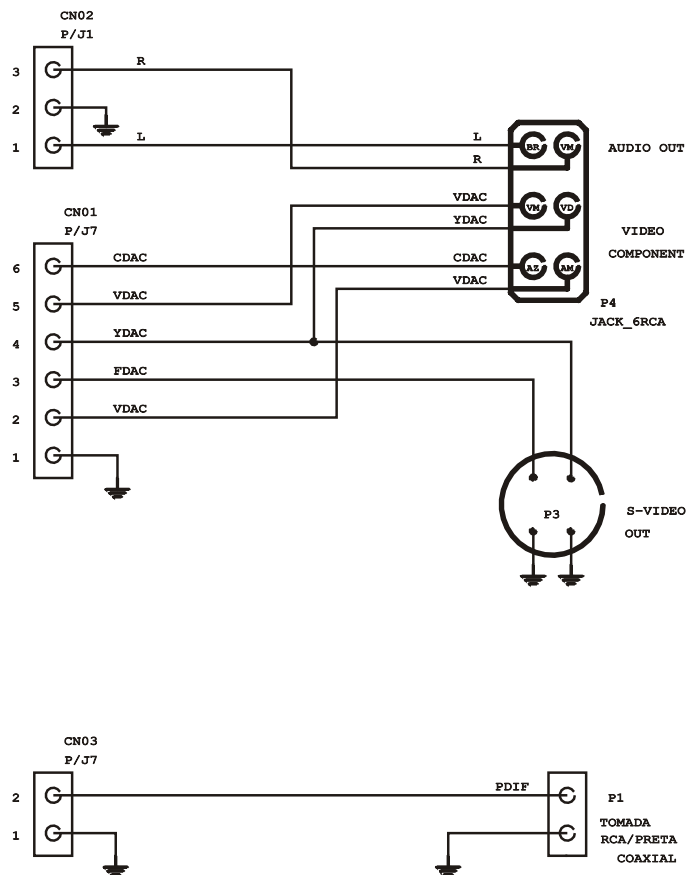
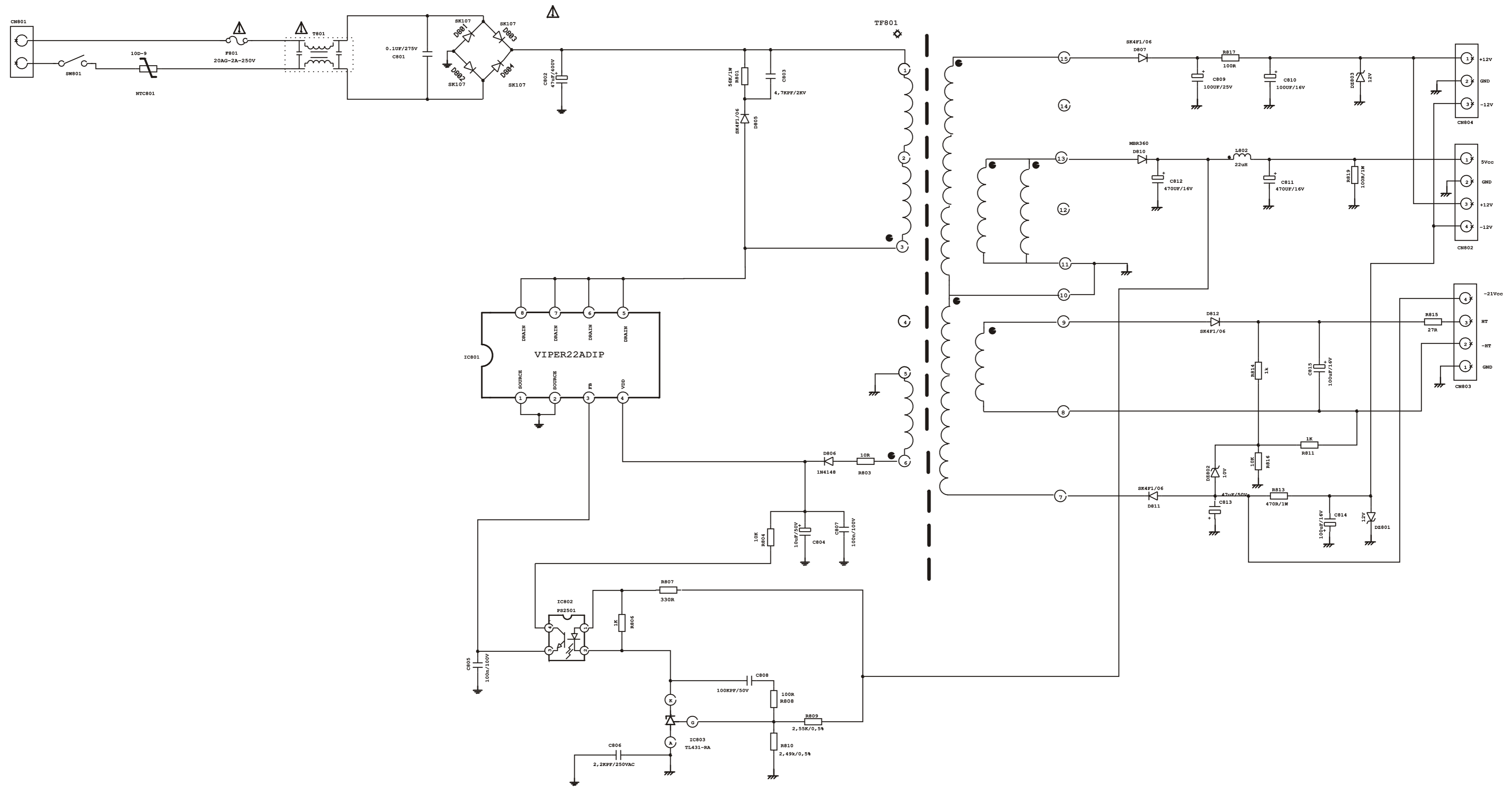


| | SANYO | SANLUNG |
|------|-------|---------|
| RR44 | CH1 | CH2 |
| RR48 | NC | 1K |
| RR49 | NC | 1K |
| RR51 | OR | 1K |
| RR52 | OR | 1K |
| RR53 | OR | 10K |
| RR54 | OR | 10K |
| CC11 | 680p | 2p2 |
| CC12 | 680p | 2p2 |
| CC13 | 680p | 2p2 |
| CC14 | 680p | 2p2 |

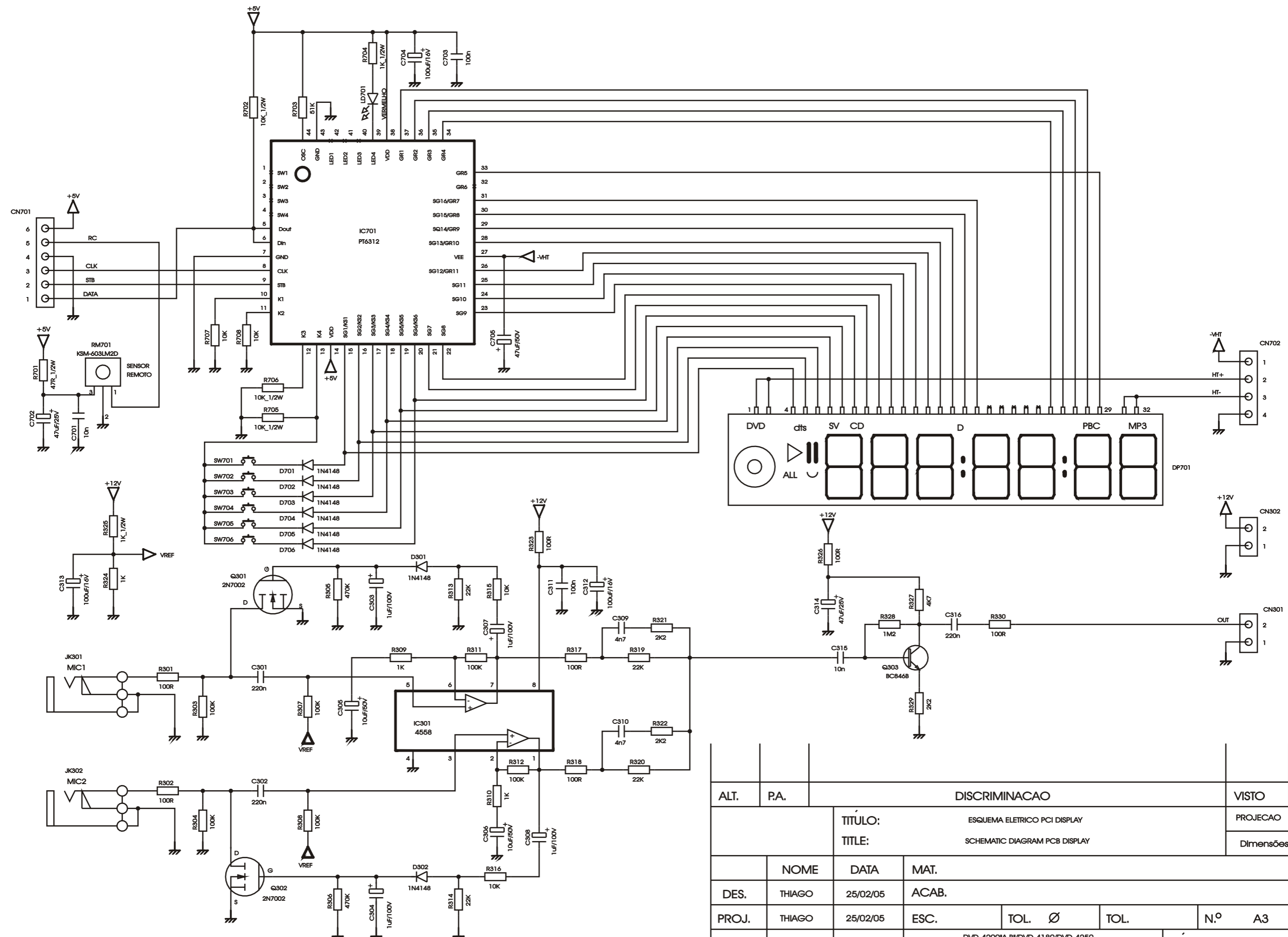
| ALT. | P.A. | DISCRIMINACAO | | VISTO | DATA |
|--------|---------|--|---------------|--------|--------------------|
| | | TITULO: ESQUEMA ELETRICO PCI PROCESSADOR AUDIO E VIDEO | | | |
| | | TITLE: SCHEMATIC DIAGRAM PROCESSADOR AUDIO VIDEO | | | |
| | | NOME | DATA | MAT. | |
| DES. | THIAGO | 15/02/05 | ACAB. | | |
| PROJ. | THIAGO | 06/08/05 | ESC. | TOL. Ø | TOL. N° |
| VERIF. | ROBERTO | 06/08/05 | MOD. DIVERSOS | | COD. 1.00.72474.02 |



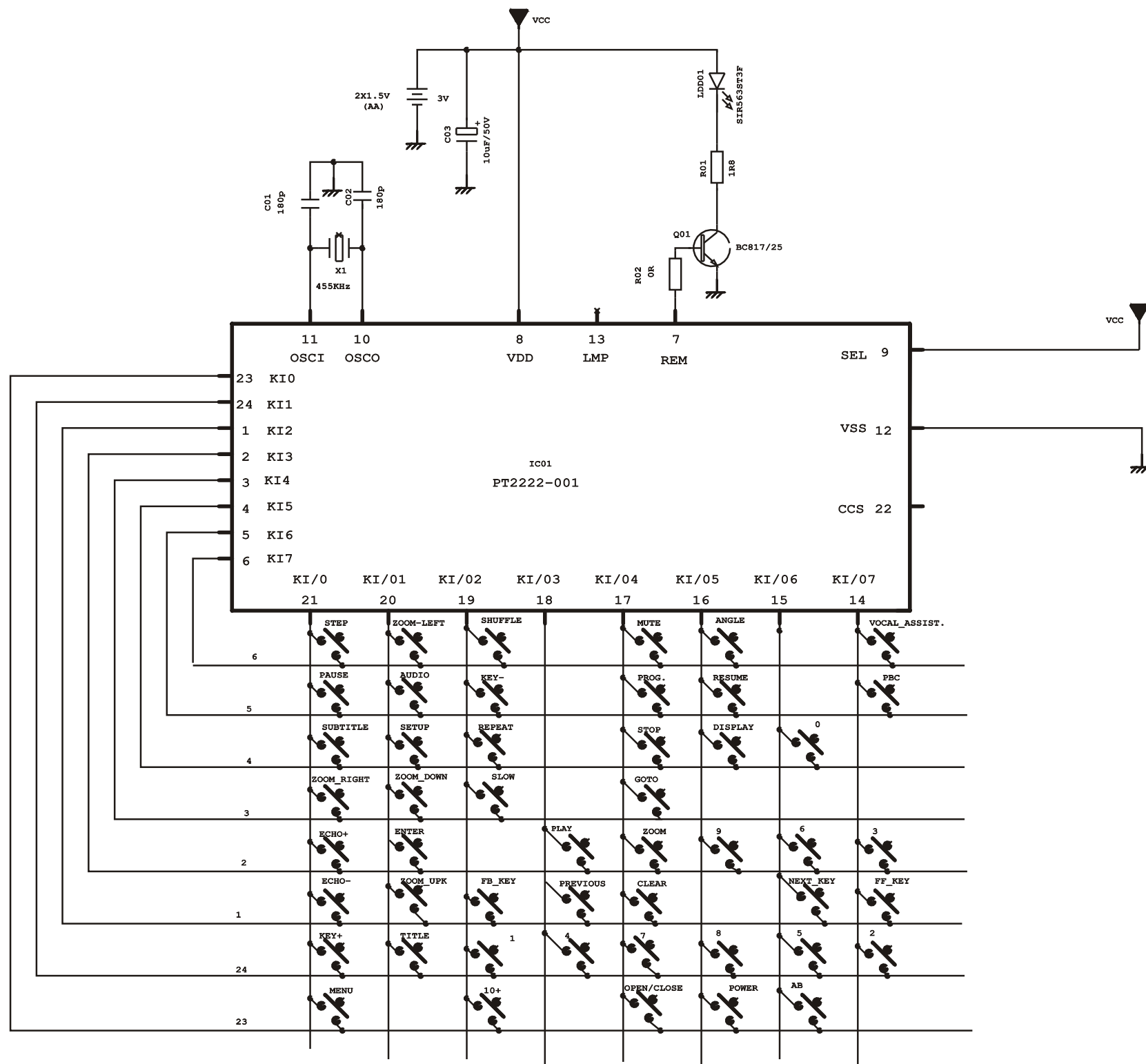
| | | | | | | | |
|-------|---------|--|--|--------|------|-----------------|---------------|
| A | | ACRESCIMO DOS MODELOS DVD2950D DVD2960E DVD2970B | | | | THIAGO | 20.01.05 |
| ALT. | P.A. | DISCRIMINACAO | | | | VISTO | DATA |
| | | TITULO: ESQUEMA ELETRICO PCI TOMADA | | | | PROJECAO | |
| | | TITLE: PLUG PCB SCHEMATIC ELECTRIC | | | | dimensoes em mm | |
| | NOME | DATA | MAT. | | | | |
| DES. | THIAGO | 07/09/04 | ACAB. | | | | |
| PROJ. | THIAGO | 06/10/04 | ESC. | TOL. Ø | TOL. | N. | A4 |
| APRO. | ROBERTO | 06/10/04 | MOD. DVD2940B,C DVD2950B,C,D DVD2960A,B,C,E DVD2970A,B | | | CÓD. | 1.00.72425.13 |



| | | | | | | |
|---|--------|--|-------|--|-----------------|-----------------|
| A | | ACRESCIMO DOS MODELOS DVD2950D DVD2960E/F DVD2970A/B | | | THIAGO | 20.01.05 |
| ALT. | P.A. | DISCRIMINACAO | | | VISTO | DATA |
| TITULO: ESQUEMA ELETRICO FONTE VIPER SCHEMATIC DIAGRAM POWER | | | | | PROJECAO | |
| | | | | | dimensoes em mm | |
| | NOME | DATA | MAT. | | | |
| DES. | KEILA | 21.10.04 | ACAB. | | | |
| PROJ. | HILDE | 21.10.04 | ESC. | TOL. Ø | TOL. | Nº A2 |
| VERIF | WALTER | 21.10.04 | MOD. | DVD2960B/C/D/E/F DVD2940C DVD2950D DVD2970A/B | | COD. 1007242515 |



| ALT. | P.A. | DISCRIMINACAO | | | | VISTO | DATA |
|-------|------|--------------------------------------|----------|-------|--|-----------------|--------------------|
| | | TITULO: ESQUEMA ELETRICO PCI DISPLAY | | | | PROJECAO | |
| | | TITLE: SCHEMATIC DIAGRAM PCB DISPLAY | | | | Dimensões em mm | |
| | | NOME | DATA | MAT. | | | |
| DES. | | THIAGO | 25/02/05 | ACAB. | | | |
| PROJ. | | THIAGO | 25/02/05 | ESC. | TOL. Ø | TOL. | N.º A3 |
| APRO. | | ROBERTO | 12/05/05 | MOD. | DVD-4200*A,B*/DVD-4180/DVD-4250 DVD-4290/DVD-5000 | | CÓD. 1.00.72499.03 |



| | | | | | |
|-------|--|--|--|-----------------|-------------|
| A | ACRESCIMO DOS MODELOS DVD2950D DVD2960E/F DVD2970B | | | THIAGO | 20.01.05 |
| ALT. | P.A. | DISCRIMINACAO | | VISTO | DATA |
| | | TITULO: ESQUEMA ELETRICO/SCHEMATIC DIAGRAM | | PROJECAO | |
| | | CONTROLE REMOTO/ REMOTE CONTROL | | dimensoes | em mm |
| | NOME | DATA | MAT. | | |
| DES. | KEILA | 09.11.04 | ACAB. | | |
| PROJ. | ROGERIO | 09.11.04 | ESC. | TOL. Ø | TOL. N.º A3 |
| APRO. | WALTER | 09.11.04 | MOD. DVD 2950A/B/C/D DVD2960 A/B/C/D/E/F DVD 2970A/B | CÓD. 1007242511 | |