

**A
RÁDIÓTECHNIKA
ÉVKÖNYVE
1991**

Szerkesztették:

Békel Ferenc főszerkesztő
okl. üzemmérnök HA5KU
Stefanik Pál ny. főszerkesztő
okl. vill. mérnök HA5BT
Sipos Gyula
okl. vill. mérnök

Írták:

Bassó Andor HA5NM
Békel Ferenc okl. üzemmérnök HA5KU
Bucsay István okl. vill. mérnök HA9RR
Bús László okl. vill. mérnök
Csobádi Zoltán okl. vill. ip. technikus HA9RQ
Fáber József okl. vill. mérnök HA5JJ
Ferenczi Ödön okl. vill. mérnök
Froemel Károly okl. vill. mérnök
dr. Hetényi László okl. vill. mérnök HA5BK
Jutasi István okl. vill. mérnök
Kékesi István okl. vill. mérnök
Kurunczi István
Németh Lajos tanár
Pállinkás Tibor okl. üzemmérnök
Plachtovics György műsz. ip. technikus
Pokker János HA9RU
Sipos Attila okl. üzemmérnök
Sipos Gyula okl. vill. mérnök
Tóth Sándor HA7ZA
Tárkányiné Tóth Erzsébet, rajzok
Urbán István okl. vill. mérnök
dr. Vámos Attila

Tartalomjegyzék

Előszó	3
Tanulmányúton Koreában	4
Fénytechnika	14
MIDI	23
Hangsugárzók építése	42
Amatőr kapcsolások	57
Mit, hol találók (Amatőr kapcsolások, 1972-1989)	67
CW-SSB adó-vevő 80 m-re	77
3,5/144 MHz-es adó-vevő keverő	89
Auto-key-32 gyorsbillentyű	92
CQ de HA	102
Vobulátor	106
Az ICL 7109 A/D-konverter	116
Építőszekrény elvű illesztőrendszer	122
Zenel, hobby elektronika (C-64 bővítések) ..	140
EPROM- égető PRIMO-hoz	158
Rendszerprogramok beégetése EPROM-ba ..	162
Buszmeghajtó PRIMO periféria- bővítésekhez	164
PC-1500 tippek (Karaktergenerátor, hanggenerátor)	165
Nagyteljesítményű antennák TV és URH rádióvételeire	169
Antennák összekapcsolása rendszerbe, összegzővel	174
Tanárhívó berendezés	181
Digitális kijelzésű kettős tápegység	192
Telepes és hálózati üzemmódú 5 W-os gítár- és mikrofonerősítő	202
Integrált áramkörös riasztó	210
Lineáris skálájú ellenállásmérő	217
Automata lúgos akkumulátor töltő	220
Autósok, figyelem!	224
SMD = forradalom az áramkörpanelon	248
Gyakorlati kapcsolások	250

Kiadja: AERO & RÁDIÓ Kft.
A kiadásért felel: Békel Ferenc
ügyvezető igazgató



Nyomás: Athenaeum Nyomda (90.1466), Budapest, 1990.
Felelős vezető: Losonczy György
vezérigazgató

ISSN 0557-6229

Előszó

Szeretettel köszöntjük a Rádiótechnika 24. évkönyvének Kedves Olvasóit. Reméljük, hogy az 1990-es esztendő híradástechnikai és elektronikai újdonságainak ezen összeállítása elnyeri tetszésüket.

Új kötetünk szerzői, akik megítélésünk szerint ezúttal is derekas munkát végeztek, lapunk hasábjairól zömmel bizonyára közismertek. A márkás nevek, a megbízhatóan jó tollú szakemberek mellett – örömmel jelenthetjük – „új fiúkat” is köszönhetünk idei évkönyvünk szerzői között. Rövidebb, hosszabb elméleti vagy gyakorlati cikkeik – véljük – a témaválaszték bővítésének élvezetes pontjait jelentik. Aktivitásukra a jövőben a Rádiótechnika hasábjain is számít a szerkesztőség.

Évkönyvünk összeállításánál ez alkalommal is a gyakorlati jellegű cikkeket favorizáltuk, azért nem megfeledkezve az elektronika világának elméleti és ipari újdonságairól sem. Stílszerűen jellemezve: az egyenáramtól a nanométeres hullámhosszakig, a lineáris áramköröktől a digitális technikáig.

Évkönyvünk indító cikke az elektronikai ipar „távolkeleti stílusú” szédületes fejlődését mutatja be, „Tanulmányúton Koreában” címmel. Az írásból – legyenek ennyire optimisták, – a századvég hazai üzemeibe nyerhetünk betekintést. Hasonlóképpen az ezredforduló korszerű vezetékes távközléstechnikáját mutatja be a „Fénytechnika” c. anyagunk. A '90-es évkönyvünk egyik siker témájának folytatását jelenti a „MIDI” című cikkünk. E kiragadott példák mellett természetesen jelentkezünk állandó főbb rovatainkkal is az amatőr rádiózás, az akusztika, a tv-vételtechnika, a gépjármű-elektronika és a számítástechnika területéről.

Az 1991-es évkönyv szerzői és szerkesztői azon reménnyel ajánlják e kötetet, hogy abban kezdők és haladók, amatőrök és profik is találhatnak kedvükre való gyakorlati és elméleti írásokat. Évkönyvünk olvasásához hasznos és kellemes időtöltést, és sok, jól működő, utánépített kapcsolás és berendezés elkészültét kívánja a

Szerkesztőség

Tanulmányúton Koreában

Froemel Károly okl. villamosmérnök, ORION

1.

„Annak a hajósnak, aki tudja, hogy merre menjen, többnyire jó irányból fúj a szél.” E kifordított senecai gondolat jellemzi a koreai gazdaságot, melyet a SAMSUNG cég jóvoltából ismerhetünk meg 1989. február 13. – március 30. között.

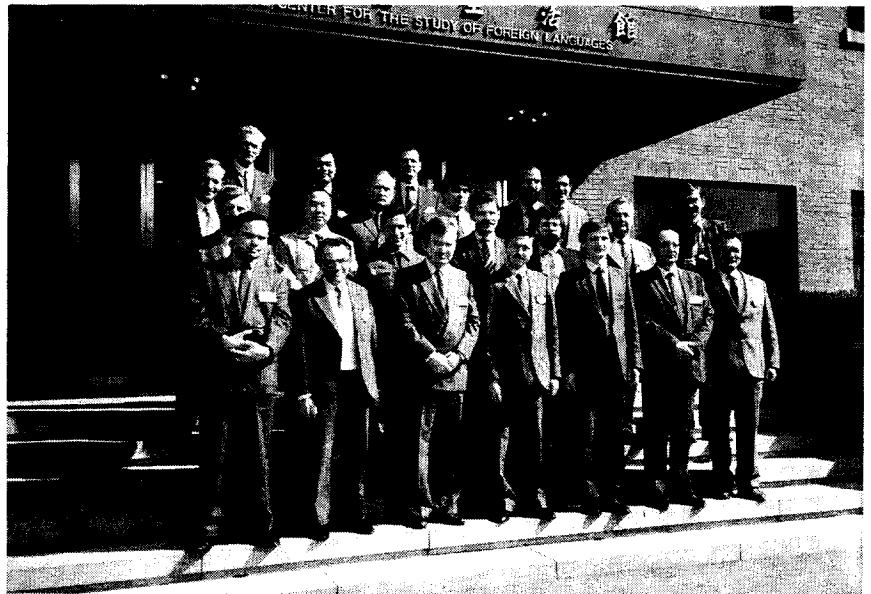
A SAMSUNG alapítvány ötödik alkalommal adott lehetőséget külföldi (most magyar) műszaki szakemberek számára, hogy Korea iparát, kereskedelmét és technikai színvonalát tanulmányozhassák. Csoportunk összetételéből következően főként az elektronikai iparra koncentráltak, de hogy teljes képet kapjunk, a nehézipar, a könnyűipar, az infrastruktúra, valamint a mindennapi élet területeire is betekintést biztosítottak.

Zsúfolt programunkat nagyon gondosan állították össze. Arra törekedtek, hogy mindig mást láthassunk, így állandóan új információkat kaptunk, ismétlések nélkül.

A hat hétből közel másfél héten keresztül a színes tv gyártással foglalkozhattunk, tekintettel jövőbeni közös terveinkre. Az elektronikai és elektromos ipar területéről a cég kutató-fejlesztő intézetét, a videomagnetofon, a hűtőszekrény és fűtőberendezések gyárat, hangtechnikai, informatikai, mikrosütő és háztartási gépek, elektronikus alkatrész (pl. képcső, eltérítőkerces stb.), elektromechanikus alkatrész (hangszóró, tuner stb.), hangtechnikai, félvezető és memória gyárat láttunk. Továbbá óra-, műanyag-, papírgyárat, textilgyárat, nehézipari gyárat, s részben repülőgép gyárat.

Országos intézmények közül az Állami Kutatóintézetet, a Kereskedelmi Központot, az Elektronikus Ipari Egyesülést (METESZ jellegű) és a Nemzetközi Turista Központot látogattuk meg.

Korea mindennapjait képviselték a történelmi és kulturális centrumok, a SAMSUNG puritánul szigorú oktatási központja, kereskedelmi szokások pi-



A magyar delegáció Szoulban

actól a nagyruházig (utóbbiakban múzeumok is vannak!), a rizstermesztés bemutatása.

A tanulmányút hatáskörét növelte, hogy a konkrét látogatást, munkát, oktatást előzte meg. A SAMSUNG cégnél első helyen szerepel az emberi tényező. Saját dolgozóikkal szemben is igen nagy súly fektetnek erre, a szociális ellátás, de az emberi kapcsolatok ápolása, az egymás iránti tisztelet útján is.

Ezért a másfél hónapos programot is tanúlással kezdtük, s ennek fontossága csak utólag derült ki. Mi más világból jöttünk, más szokások szerint vagyunk udvariasak egymáshoz. Ahhoz, hogy kontaktust teremtsünk a koreai emberekkel, meg kell értenünk őket, és alkalmazkodni kell szokásaikhoz, hiszen ők vannak otthon. S ez sikerült is. Minden műszaki kérdésünkre igyekeztünk válszolni, és olyan gyártási folyamatokat láthattunk (pl.: videomagnetofon fej gyártás), amelyeket a világ más országaiban szigorúan titkosan kezelnek.

Talán az emberi tényezők hangsúlyos figyelembevétele az egyik oka a

SAMSUNG cég sikereinek. A vállalat kereskedelmi társaságként alakult meg 1938-ban, de igazán csak a koreai háború után kezdett fejlődni. 1953 és 1967 között sorra alapította cukor, textil, lapkiadó, papír, műtrágya vállalatait, valamint kórházakat és kulturális létesítményeket. Az elektronikai ágazatba 1969-ben kapcsolódott be, akkor alapították a SAMSUNG Electronics Co.-t, amelybe néhány később létesített hasonló profilú vállalat is beolvadt. Ez a társaság gyártja ma a színes televíziót. 1977-ben indult a félvezető és telekommunikációs gyártás. A félvezető gyár ma már sorozatban készíti az 1 MB-os DRAM-okat, előkészületben van a 4 MB-os tömeggyártása is. 1985-ben új videomagnetofon gyárat fejeztek be, és ugyanebben az évben alapították a Data System társaságot.

De nemcsak az elektronikában volt dinamikus a fejlődés. A petrokémiai, nehézipari, hajóépítési, finommechanikai, repülőgép, óraiipari és orvosi felszerelések területén is újabb gyárak létesültek. A Hewlett-Packard céggel közös vállalat jött létre Koreában. A

SAMSUNG konszern SAMSUNG Electronics Co. részlege pedig Thaiföldön, Portugáliában, Mexikóban, USA-ban, Angliában és Spanyolországban hozott létre közös vállalatokat. Mint ismeretes, az Orionnal is létrejött ilyen megállapodás.

A néhány emberrel indult kereskedelmi társulás mára több, mint 160 ezer dolgozót foglalkoztat, és 37 különböző gyárat, intézményt egyesítő óriássá nőtte ki magát, melynek forgalma meghaladja az évi 30 milliárd dollárt! A cég alapítója – Byung-Chull Lee – helyét 1987-ben fia – Kun-Hee Lee – vette át a vezetés élén.

Korea és a SAMSUNG imponáló fejlődése egymástól elválaszthatatlan. Ma a koreai ipar a világ élvonalában van, és minőségi tömeggyártást valósít meg, erős konkurenciát támogatva Japánnak és USA-nak is. S mindez a gazdasági csoda egy olyan országban ment végbe, amely az ötvenes évek előtt egyáltalán nem rendelkezett iparral, még villanyáramát is északról kapta, természeti kincsei nincsenek, és még faanyagban is importra szorul! A rizstermelés és földművelés volt – a halászatot kivül – az egyetlen termelő ágazat.

Talán közelebb visz a Korea által sikeresen bejárt út megértéséhez, ha tudjuk, hogy sok ezer éves múltjuk iránti büszkeség, az ősök, öregek és hagyományok feltétlen tisztelete (ez utóbbi ma ugyan nem mentes konfliktusoktól) valósul meg a mindennapi életben. Részben ez is magyarázza munkaintenzitásukat. A gyárakban is napi 10 óra a munkaidő, szabad szombat nélkül.

A SAMSUNG alapítója 1973-ban fogalmazta meg a cég filozófiáját, amely ma minden SAMSUNG irodában és gyárban olvasható:

- Ipari fejlesztéssel, üzleti étellel gazdagítsuk Koreát!
- Az emberi erőforrás az igazi érték, amely megelőzi az anyagot.
- Folyamatosan növeljük a vezetés hatékonyságát.

2.

A SAMSUNG suwoni színes tv gyára (Colour TV Division) "csak" összeszerelő üzem. A nagyobb alkatrészeket vásárolja, saját vagy idegen vállalatoktól. Ilyen például a hangszóróval szerelt káva, soreltérítő transzformátor, tuner, képcső, hálózati transz-

formátor stb. A racionális tömeggyártás a végtermékre koncentrál, és tevékenységét, üzleti kapcsolatait ennek rendeli alá.

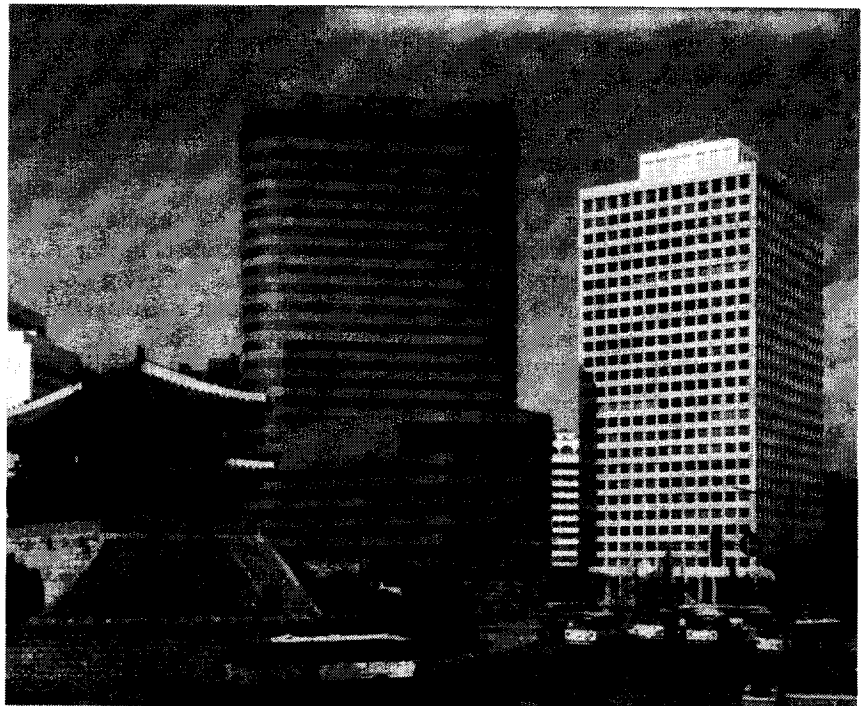
A jelenlegi formájában működő színes tv gyárat 1979-ben alapították. NTSC színes televíziót azonban – RCA licenc alapján – a SAMSUNG 1974 óta gyárt. Ezt megelőzően a fekete-fehér tv-k Sanyo közreműködésével készültek egy ideiglenes katonai fémbarakkban, mert az időtávot kevés tőkét tudtak erre a célra mozgósítani. Összehasonlításképpen érdemes megjegyezni, hogy a suwoni SAMSUNG telep ma – amelyben a színes tv gyár is van – akkora területen fekszik, mint Monaco, és az itt dolgozók száma háromszor több, mint a nagyhercegség lakosainak száma.

A SAMSUNG gyártelepítések egyik fő szempontja az volt, hogy a későbbi bővítésekre elegendően nagy szabad terület álljon rendelkezésre. A szükséges infrastruktúrát pedig a követelményeknek megfelelően hozták létre. Így a fejlődésnek nem voltak objektív korlátai. A kezdettől, 1974-től 1981-ig összesen 1 millió színes tv-t készítettek. (A színes tv adás 1980-ban indult meg Koreában!) S miközben külföldi terjeszkedésre (USA, Portugália) is jutott erő, belföldön 1986-ban gyártották le a tízmilliomodik színes tv-készüléket.

1988-ban már évi 3,6 millió darabot gyártottak, 2500 alkalmazottal, kiknek 65%-a dolgozott közvetlenül termelő munkahelyeken, napi tíz órát, egy műszakban, szabad szombat nélkül. 1989-ben pedig már 4,5 millió készüléket gyártottak.

Ottjártunkkor 17 párhuzamos szerelő szalag működött, napi 15000 db-os termeléssel, két heti anyag-előretartással. Anyaghiány miatt álló szalagot nem láttunk, de készárut sem sokat, mert azt a csomagolás után azonnal teherautóra vagy konténerekbe rakva elszállították. Az anyagbeszerzés, termelés és értékesítés optimális összehangolásának lenyűgöző az eredményessége. S ehhez kapcsolódott az államilag megvalósított infrastruktúra is, hiszen a célszerűen megtervezett, aránylag sűrű autópálya hálózat és nagykapacitású tengeri kikötők nélkül nem is lehet mozgatni ekkora készáru tömeget. Ne felejtjük el, hogy a SAMSUNG cég nemcsak tv-ket gyárt, tömegben, hanem egyéb, nagy térfogat igényű termékeket is (hűtőszekrény, háztartási készülékek stb.). S ekkor még nem beszéltünk más cégekről, például az autógyártásról, s arról, hogy az ipari termeléshez minden nyersanyagot importálni kell. De térjünk vissza a televízió gyártáshoz!

A termelési folyamat a nyomtatott lap automatikus beültetésével kezdő-



A múlt emléke mellett magasodik a SAMSUNG központi igazgatósági épülete Szöulban



A suwoni gyáróriás

dik. Az alkatrészek kb. 80%-át így helyezik be. Különböző gyártmányú és rendszerű beültető gépeket alkalmaznak, melyek egyben a műszaki fejlődést és a tömeggyártás felfutását is tükrözik. Egyébként ez jellemzi az egész gyárat. Ami jó és használható, azzal tovább is dolgoznak.

A beültető automaták egy része előre elkészített, sorrendbe rakott, hevederezett alkatrész garnitúrákkal dolgozott. Ezeket az axiális kivezetésű alkatrészeket külön hevederező gépek rakták megfelelő sorrendbe, és egyben le is vizsgálták azokat. A párhuzamos kivezetésű alkatrészeket általában maga a beültető gép, program szerint „vette fel”. Az előző géppel ellentétben, sok bemenettel rendelkezett, melyekre bemenetenként azonos alkatrész került, hevederben vagy magazinban. Hasonlóképpen más automata helyezte be az integrált áramköröket, csatlakozókat, vagy például az érintkező tüskéket. A beültető gépeket kis konténerek látták el nyomtatott lappal, és a beültetett darabok is ilyenekbe kerültek vissza, teljesen automatikusan. Az automaták üzemeléséhez szükséges programokat ugyanezen részleg készítette, saját számítógépes állomásán.

A kávaelelőkészítő műhely már kész, és részben szerelt (pl. hangszóróval ellátott) kávékat fogadott, melyeket más cégektől vásároltak. A gyártandó tv tí-

pustól függően itt szerelték be a kezelőegységet, képcsövet, hangoló egységet stb. A képcső kivételével minden egységet funkcionálisan levizsgáltak. A kávaelelőkészítő szalagok munkája igazodott az általuk ellátott szalagokéhoz.

A készárut kibocsátó szerelőszalag munkája kézi beültetéssel kezdődött. Itt említésre érdemes az a SAMSUNG gyártmányú automata, amely a kézi beültetés sorrendjét figyelembe véve, a dolgozó által berakott alkatrészek lábait elhajlította és levágta, minden behelyezés után. Az alkatrészeket forgó tárolóasztalról vették ki. A tárolóasztal léptetése és a vágórendszer aktivizálása fotocellás vezérléssel történt. A fotocella azt érzékelte, hogy a dolgozó kivette az alkatrészt a tárolóasztal soronkövetkező rekeszéből.

Kétféle forrasztási móddal talákoztunk: merülő- és hullámforrasztással. Az előző a régi technológiát képviselte, s ez esetben egy lap egymás után kétszer került forrasztásra, a minőségi követelmények miatt. A forrasztást a kivezetéseket szintbe vágó gép követte. Mint minden külföldi gyárban, itt is szemrevételezéssel folytatódott a munka. S a megbízható minőség szempontjából ez a gyártás egyik fontos állomása. Mert a csúcstechnológia megadja a lehetőséget a minőségi tömegtermelésre, de az esetleges rossz forrasztás ve-

szélye mindig fennáll, amely ma még szemrevételezéssel küszöbölhető ki legeredményesebben. Már pedig a rossz forrasztás többnyire működésképtelenséget okoz, megbízhatatlanná teszi a terméket.

Az így átvizsgált, utánforrasztott lapok az in-circuit teszterre kerültek, mely automatikusan levizsgálta a nyomtatott lap rajzolatát (rövidzár-szakadás ellenőrzéssel), és megmérte a beültetett passzív RLC alkatrészek értékét, előírt tűrés szerint. Az aktív alkatrészeket diódként ellenőrizte. Ez bonyolultabb félvezetők (pl. IC-k) esetében természetesen csak arra elegendő, hogy felismerje a fordított berakást. Egy szalagra két azonos tesztet telepítettek, SAMSUNG gyártmányúakat. A műszerek alapját nagy sebességű számítógépek képezték. A mérendő nyomtatott lemezt – az általam látott szalagon – kb. 500 pontos tűggy fogadta és a szakadás-rövidzár vizsgálaton kívül 427 különböző alkatrész értékét mérte meg, 15 másodperc alatt. (Kb. 20 perc alatt egyetlen hibás lap sem volt!)

Ezután következtek a hangolási műveletek, a videó- és hang-KF, valamint a dekóder beállítása, szintén tűggyas befogóban. Általánosságban mondható, hogy ezek igen egyszerűek, bár szalagonként változnak, a gyártandó tv-k típusától függően. A műveletek egyszerűsítését a konstrukció és az alkalmazott alkatrészek (felületi szűrők stb.) együttesen teszik lehetővé. Én például egy tiszta NTSC tv gyártást követhettem végig, melynél a színérgédvívó beállítására sem volt szükség. Itt jegyzem meg, hogy koreai vendéglátóink mindegyikünket külön szalagra osztottak be. Ugyanis minden szalag más típust gyártott, esetenként eltérő technológiával, mely a norma (NTSC, PAL, SECAM), valamint a kivitel (hordozható, asztali, sztereó stb.) függvénye is volt. Ezzel kívánták biztosítani, hogy delegációnk – ha külön-külön is – de alapos ismereteket szerezhessen a SAMSUNG színes tv-készülék gyártásáról. Így egy kicsit mindegyikünk mást, illetve esetenként a másikonál többet vagy eltérőt látott. Ilyen eltérés volt például, hogy a kávaelelőkészítőben, egyetlen szalagon a képcsövet is bevizsgálták, de ennek megfelelően változott a technológia az adott típust gyártó végszerelő szalagon. Ezért a specifikus részleteket mellőzve, a tv gyártás lényeges fázisait és általánosan jellemző módszereit kívá-

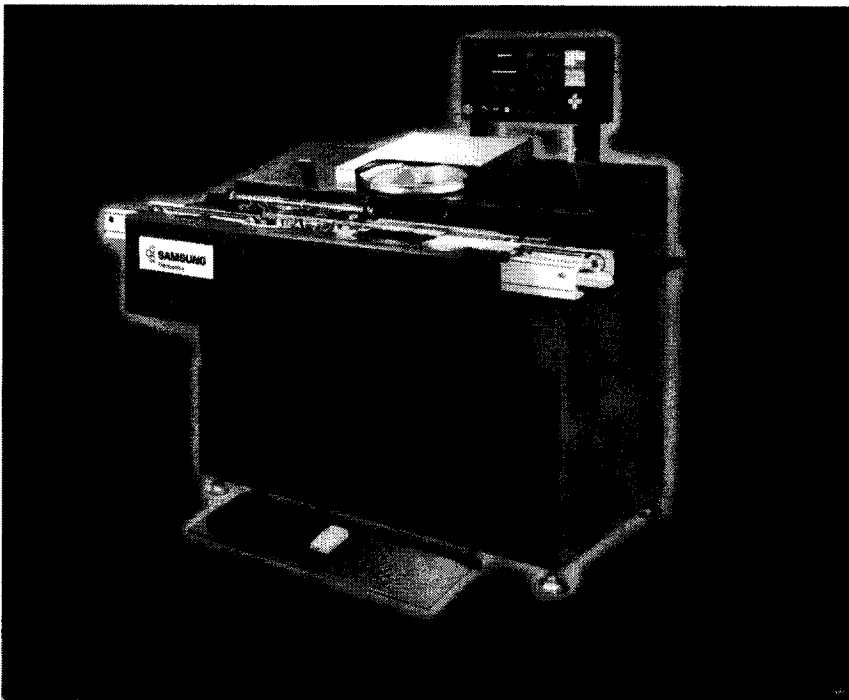
nom leírni, kímélve ezzel a terjedelmet és az Olvasók türelmét is.

Az így levizsgált, behangolt nyomtatott lapról még hiányoztak a nagyalakú, nagytömegű alkatrészek (pl. álló elektrolit kondenzátorok, sorreltérítő transzformátor, hálózati transzformátor, nagy hűtőfelülettel ellátott félvezetők stb.). Ennek oka azon kívül, hogy a mérőbefogóba nem lehetne befogni, a forrasztógép sem tudja biztonságosan forrasztani azokat, illetve a merevítő keret nélküli lap kezelés közben könnyebben reped, törik. Ezeket a nagy alkatrészeket kézzel tették be, és nagyobb mennyiségű ön alkalmazásával forrasztották, mely így a fólián is nagyobb felületen rögzít. Továbbá ezeken a munkahelyeken ültették és forrasztották be az elmenő huzalkorbácsokat, a hálózati zsinórt és a képcsőfoglatot is, mely alkatrészek szintén csak nehezítették volna az előző mérési-hangolási műveleteket.

A készre szerelt, beállított monossasszit a mienkhez (Orion) hasonló sasszi munkahelyen vizsgálták funkcionálisan. Az összes belső szabályozószerv működését ellenőrizték, közelítőleg beállították a fényerőt, a fókuszot és a képméretet is, egy fekete-fehér és egy színes monoszokóp ábra segítségével. A hibátlanul működő sasszi ezután találkozott a kávéjával, melyet konvejer szállított a szalagra. Csatlakoztatták a belső vezetékeket, s az így elkészült tv vevőt gyors működési próbának vették alá. Egy fekete-fehér és egy színes monoszokóp ábra segítségével közelítőleg beállították a konvergenciát és szintiztaságot is. Ezután egy órát "utazott" a készülék egy konvejer soron, bekapcsolt állapotban, de nagyfrekvenciás táplálás nélkül.

Az öregített készülék ugyanarra a pontra érkezett vissza a szalagra, s elkezdődött a végbeállítás. A lemágnesezés az első munkahelyen történt, igen egyszerű módon. Egy sokmenetes tekercs volt a mozgó szalag síkjában elhelyezve, melyet a dolgozó kapcsolt be, ha a készülék megállt a munkahelyen. A tekercs táplálását automatika végezte.

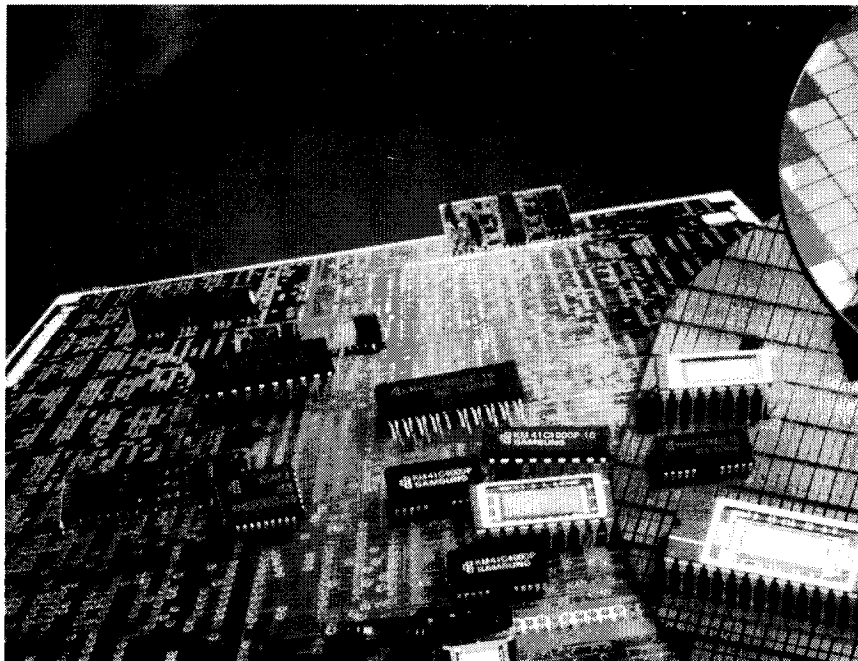
A tv gyártási folyamata – gazdasági okokból, a helyi lehetőségeket kihasználva – eltér a hazánkban szokásostól: az in-line képcsövet "félkészén", beállítatlanul rendelik saját képcsőgyáruktól, az eltérítő tekercs helyzetét a gyártó szalagon rögzítik, s egyidejűleg a konvergenciát és szintiztaságot is itt állítják be.



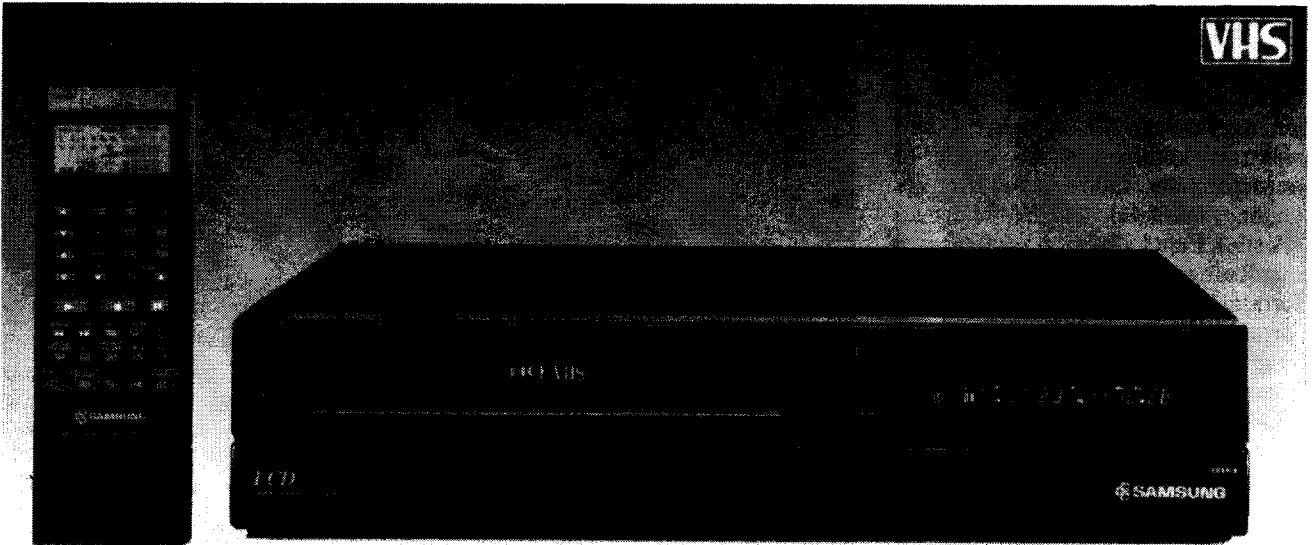
Léptethető, számítógépezérelt alkatrészláb vágó és hajlító gép

A képcső ára ugyanis döntően meghatározza a tv-vevő árát. S egy eltérítő-tekercssel, korrekciós mágnesekkel integrált, konvergenciára, szintiztaságra helyesen készreszerelt képcső lényegesen drágább, mint anélkül. Tehát így a képcső és szerelvényei olcsóbban kerülhetnek be a gyártási folyamatba. Mivel a képcső és a tv-vevő is Koreában

készül, így költség szempontjából mindegy, hogy az adott munkafolyamatot ugyanazért a bérért hol végzik el. Racionálisabb azonban ezt a munkát a tv szalagon végezni, mert ott sokkal gyorsabb, egyszerűbb és ebből következően: olcsóbb is. Módunkban volt megtekinteni a képcső gyárat is, s ott azt láttuk, hogy a két azonos munka



Háromezer fajta félvezető készül robot-technikával



SE 9000 típusú, hatvan csatornás, infravörös távvezérlővel ellátott automata üzemmódú videomagnó

között időben nagyságrendi különbség van.

A képcsőgyárban az elkészült képcsövet hosszan utaztatják a beállító munkahelyre. Itt egy ideig előfűtik és üzemeltetik, amíg beáll az egyensúlyi állapot. A mérőhelyen a befogás és az ellenkezője is időt igényel. A konvergencia és szintiztaság beállítása szigorúbb követelményeket elégít ki, hiszen számolni kell azzal, hogy a szállítás és beszerelés következtében történő minimális elállítódás ne okozzon észrevehető hibát. Ezzel szemben a tv gyártó soron történő beállítás esetén a befogási műveletek elmaradnak, az előfűtés itt is szükséges, de többlet időt nem jelent, s a konvergencia, szintiztaság beállítás másodpercek alatt végrehajtható, s esetleg változás esetén korrekció is lehetséges. További előny, hogy a képcsövet nem a felhasználó ország szerint kell előre rendelni.

A föld mágneses térereje ugyanis területenként változik, más Argentínában és ismét más Kínában. Ezért a végbeállító munkahelyek mindegyike mágneses teret korrigáló berendezéssel van ellátva, hogy a célszágban színhelyes képet kapjunk. Módunkban volt az egyik MEO vizsgálati állomáson egy Dél-Amerikába szállítandó tv-vevőnél kikapcsolni a mágneses teret. A színes vizsgálóábra teljesen elvesztette eredeti színinformációját, a képernyőn az ábrától független színes foltok képviselték a "színeket".

De csökkenti a költséget a közvetlen vásárolt eltérítőtekerccs és mág-

nesszerelvény is, hiszen nem rakódik rá a képcsőgyár kezelési költsége.

A konvergencia beállításra kétféle, szalagonként eltérő módszert láttunk. A kevésbé igényes, pl. hordozható készülékek esetében szemre történt a vizsgálat. Igényesebb készülékek esetén tv kamera "vette" a képernyő közepét, amelyet egy monitorra nagyítottak ki és erről történt, igen nagy pontossággal a beállítás.

A szintiztaságot nem szemmel, hanem két érzékelőfejes indikátoron ellenőrizték. Az egyéb beállítások hasonlóan történtek, mint nálunk (pl. induló AGC).

A gyártáshoz alkalmazott műadók ábrák elvben azonosak mieinkével. A végellenőrző munkahelyeken azonban egyedi, VHF sávú 12 csatornás generátorok vannak, mert ebben a frekvenciatarományban sok tv mechanikus csatornaváltóval készül, igénytelenebb export piaci kívánságnak megfelelően. Ugyanakkor a mechanikus csatornaváltó minden állását ellenőrzik.

A napi termelésből, csomagolás után, kiemelnek bizonyos hányadot, melynek egy részét folyamatos égetésnek, másik részét klímavizsgálatnak vetik alá.

A megrendelési igényeknek megfelelően gyakran szükséges a szalagokat átállítani egyik típusról a másikra. Ez a folyamat egy, már egyszer gyártott és célműszerekkel ellátott készülék esetében 40 percet vesz igénybe. Egészen új típus bevezetésénél azonban 1-2 napra van szükség.

Amennyiben az új típus gyártásánál probléma merül fel, akkor megállítják a folyamatot. A gyártó sor bevált tv-vel folytatja a munkát, és a problémák oka-ít és megoldását egy helyileg is elkülönült szalagon az illetékes szakemberek üzemi körülmények között keresik meg, s csak azután kezdik el ismét a tömeggyártást.

A tömeggyártásban viszonylag kevés a javító munkahely, kerülő hurkok a szalagból hiányoznak. Tapasztalatuk szerint csökkenti a hibás gépek számát, ha nincs közvetlen csatlakozás, illetve szállító út a javító munkahelyekre. Ha nem lehet egy mozdulattal kilöki a problémás gépet, hanem esetleg át kell cipelni, akkor igyekeznek az egyszerűbb hibákat rögtön javítani. Ezzel egy szalag helyigénye is csökken, így tudták a jelenlegi területen 17-re növelni a párhuzamos szalagok számát.

A minőség javításának eredeti, keleti viszonyokból eredő ötlete a tisztaság. Egy koreai – de más távolkeleti – lakásba, templomba, vendéglátó helyre bemenni például csak cipő nélkül lehet. A tisztálkodás vallási előírás is. A SAMSUNG gyárakban tehát kitakarították a szerelőcsarnokokat, gépműhelyeket. Elvitték a felhalmozott, használaton kívüli, vagy selejtből eredő kupacokat. Ez azt eredményezte, hogy az elrontott alkatrészeket nem volt hova eldobni, mert rögtön észrevették volna. Mivel nem lehetett egyszerűen és ellenőrizetlenül megszabadulni a selejttől, jobban vigyáztak, s ezzel 25%-kal csökkent az anyagfelhasználás.

Ugyanakkor a selejt azonnal kiderült, oka feltárható volt, intézkedni lehetett. A műhelyek nagy részébe – pl. a képmagnó mechanizmust gyártó műhelybe – csak cipőre húzott külön papuccsal lehetett bemenni. Vagy például a tv szalagon, amikor elkezdődött a munkaközi szünet, a dolgozó először összesöpörte a munkahelye környékét, és csak azután ment a többiekkel beszélgetni, kávézni. Egy nap alatt a tv gyártáshoz hatmillió alkatrészt használnak fel, nem mindegy, hogy ebből mennyi megy veszendőbe.

A minőség javításának tervezett programja van. Minden évben célul tűzték ki a megengedett hibaszázalék felére csökkentését. A teljes tv gyártási folyamatra vetítve 1987-ben 14% volt hiba, ez 1988-ban 6% lett, és az 1989-es cél 3% volt. Jelenleg 1%.

A tv gyártás igen rugalmas. Évente 74 különböző típust gyártanak. A világ bármely országában, bármely szabvány szerint képesek készülék tömeggyártásra. Ez megköveteli a részegység-áramkörök, szerelvények egységesítését. Tápegység például egyféle van, melynek azonban az igényekhez megfelelően, 90-260 V-os hálózattól függően, többféle kivitele létezik.

Egy új tv típus iránt felmerülő igény és a tömeggyártás beindítása között általában egy évre van szükség. A terve-

zés az igények meghatározásával kezdődik, azaz melyik piacra szánják és milyen szolgáltatásokkal rendelkezzen. Az áramköri és mechanikai tervezés eredményeképpen fél év múlva készül el a működő, kézből készült, 5 db-os minta, a teljes dokumentációval együtt. Párhuzamosan folyik a szerzőszámok tervezése és gyártása (pl. a kávaszerszám tervezése kivitelezése 6 hónap). A szerzőszámmal készített minta után 50-100 db-os szeriát készítenek a kísérleti üzemben, majd ennek kiértékelése, esetleges módosítás után ugyanekkora darabszámban a gyártó szalagon is készítenek nullsériát.

Ezután indulhat a tömeggyártás.

3.

Korea gazdasági sikerei nem egy okra vezethetők vissza, komplex rendszer eredménye. Ennek egyik tényezője az oktatás.

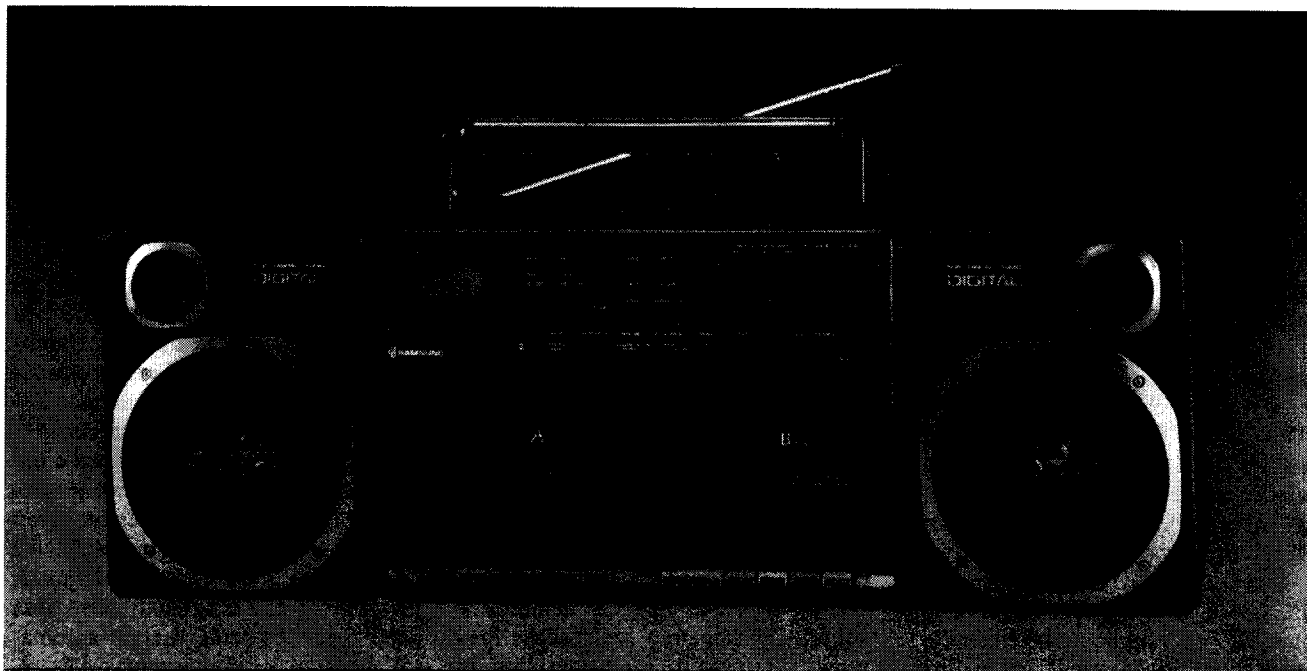
A gyerekeket iskolás korukig a szülő, az anya neveli, ezért kimarad a munkából, rendszerint már a házasságkötés után, 20-25 éves korban. A fiúk 33 százaléka végez valamilyen főiskolát, tehát igen magas a felsőfokú végzettséggel rendelkezők aránya. 200 felsőfokú intézmény van az országban, ezekben egy millió ember tanul. A főiskolára, egyetemre való bejutás követelményei magasak, ennek teljesítése

igen nagy erőfeszítést kíván a tanulóktól. Az elemi iskolai oktatók általában nők, a középiskolában arányuk 20%-ra csökken, míg a felsőoktatásban gyakorlatilag nem jutnak szerephez.

Ilyen széleskörű, alapos, állandó kiépített oktatási rendszer mellett minden nagyobb gyárban, üzemben komoly továbbképzés van szervezett keretek között, mindenkire kiterjedően, kötelező jelleggel. A SAMSUNG cég különálló oktatási rendszert és hálózatot hozott létre.

Az új alkalmazottak tanúlással kezdenek. Minden SAMSUNG egységénél – és annak kisebb részlegeiben is – oktatótermek vannak. A már dolgozók pedig periodikusan vesznek részt továbbképzésben, munkájuk természetétől és a cégnél betöltött pozíciójuktól függően. Ezekhez a műszakiak és a hatáskör szerint négy csoportba kategorizált vezetők – köztük a legfelsőbb vezetéshez tartozó igazgatók is – tartoznak!

A hosszabb tanfolyamok lebonyolítására öt oktatási központot hoztak létre az országban, ahol a külvilágtól elszigetelve, puritán környezetben, csak tanúlással foglalkoznak. Ezekben a központokban emeletes elrendezésű, négyágyas szobák vannak, minden kényelem nélkül. Az itt rendezett nyelvtanfolyamok intenzív jellegűek, a szabályzat értelmében a szabad időben is



PD 780 típusú digitális hangolású, kétkazettás rádiós magnetofon

csak a tanult idegen nyelven lehet egymással is érintkezni. Foglalkoznak továbbá bel- és külföldi marketing stratégiával, minőség biztosítási módszerekkel, kooperációs politikával, manager képzéssel stb. Korea földrajzi helyzetéből következően az oktatott idegen nyelvek: angol, japán, kínai, de vannak szűkebb körű angol és orosz tanfolyamok is.

4.

A továbbiakban áttérek az egyes gyárakban látottak rövid ismertetésére, helyesebben egy-két jellemző részletre.

A SAMSUNG Electro-Mechanics gyártja az egyes tv és VTR szerelvényeket. Soreltérítő tekercsből havonta összesen (ff és színes) 1,4 millió darabot készítenek. Van kazettás tekercselésű, és van külön sokszorozóval felépített is. A transzformátor induktivitását automata ellenőrzi. A tekercsek kiöntését a kamrában elhelyezett felvevő segítségével képernyőn ellenőrzik, majd a kikerülő tekercseken manuálisan pótolják a hiányt. 23 fajta soreltérítő transzformátort gyártanak, melyeket üzemi körülmények között túlfeszültségre (30 kV-ra) is ellenőriznek. Eltérítő tekercsből 24 fajtát készítenek, a sorirányú részt egy-, max. négyhuzalos módszerrel tekercselik. Tunerből havonta 1,5 millió darabot gyártanak, ez a világ 100 millió db/év felhasználásának 18%-a! Sokféle kivitel készül egy időben: tv mechanikus csatornaváltótól az autórádiókban alkalmazott miniatűr kivitelű szintézeresig. Mődukban volt látni a VTR fej és mechanizmus gyártást is. A mechanikát gyártó forgácsoló műhelybe csak cipőre húzott papuccsal léphettünk be, ahol NC vezérelt automaták dolgoztak. A fej szereléséhez, beállításához, ellenőrzéséhez megjelenítő monitorral kiegészített mikroszkópot használtak.

A félvezető memória gyárhoz egy kis történet tartozik.

Byung-Chull Lee úr, a SAMSUNG alapítója és első vezetője feltette magának a kérdést – figyelemmel arra, hogy minden termékét messzire kell szállítani – mi ér többet: egy konténer rizs, vas, tv, félvezető vagy memória. Nyilvánvalóan adódott a válasz, hogy a memória. Lee úr ezt a gyárat élete végéig személyesen irányította, hetenként 2-3 napot töltött itt. Meg is lett az eredménye: 1983-ban a 64 K DRAM esetében



CK-5012 Z51 típusú, negyven csatornás, on-screen kijelzős színes tv vevő

a cégnek még négy éves hátránya volt. Az 1 M DRAM-ot már csak egy év késéssel dobták piacra a világ vezető cégei után, de olyan nagy tömegben, hogy a konszern teljes forgalmához képest is jelentős többletbevételt eredményezett. A 4 M DRAM-mal pedig más világcégekkel egy időben jelennek már meg a piacon. Egy hónapon belül kétszer láttuk az üzemet. Természetesen a gyártó tér nagy levegőtisztaság igénye miatt, csak külön e célra épített látogatófolyosókon mehettünk végig, de még ezen folyosóra is csak védőruhában, tisztító levegőzsilipen keresztül engedtek be bennünket. Ezt a gyárat néhány száz méter magas, meredek oldalú (Koreában nagyon sok az ilyen jellegű vidék) hegyek közé telepítették, távol a szennyező forrásoktól. A gyár bővítéséhez tehát minden esetben el kell hordani egy hegyet. Ottjártunkkor is éppen bővítettek, kétszer voltunk a gyárban, egy hónap különbséggel: ennyi idő elég volt annak a hegynek az elhordásához...

A háztartási készülékek gyárában is lenyűgöző tömegtermelés fogadott bennünket. Előzetesen a gyár állandó kiállítását láthattuk, mely nemcsak a sokféleség, hanem a szélsőséges igények kielégítése szempontjából is meglepő volt. Az egyszerű villanyva-

saló mellett jelen volt a jövő háztartása is, amelyben telefonhívás segítségével bekapcsolható a sütő, a fűtés, és elkészíthető a megfelelő hőfokú fürdővíz is, mire hazaér a tulajdonos. Hasonló gyártmányismertető, állandó kiállítások egyébként minden gyárban voltak.

Ebben a gyárban a mikrohullámú sütő, a magnetron és a háztartási jégszekrény termelési folyamatainak futottunk végig. 441 tervezőmérnök és 1000 munkás ma 4,5 millió mikrosütőt gyárt egy év alatt. A mikrosütőt eredetileg az USA-ban fejlesztették ki 1945-ben. A sütővel szembeni biztonsági előírás megfelel a fejlett országok szigorú követelményeinek. A sütő gyártásánál kulcskérdés a magnetron, ezért be kellett rendezkedni a gyártására. A gyártósor az USA-ból származik, 500 és 700 W-os csöveket készítenek. Darabszám tekintetében a Philips és a japánok után a SAMSUNG a harmadik a világon. 1989-ben 4 millió darabot készítettek, de mivel ez nem fedezi a hazai gyártást, 1990-re 6 milliót terveznek. Mint a sütőnél a magnetron, olyan a jégszekrénynél a kompresszor. Ez utóbbit USA licenc alapján gyártják. A jégszekrény és a mikrosütő külső háza acéllemezéből készül, melyet automaták hajlítanak, lyukasztatnak készre, zárt technológiai ciklusban. A legmeg-

lepőbb, hogy az automatákat már festett lemeztáblákkal "etetik" és a munkafolyamatok végén nemcsak a hajlításnál és vágott éleknél sértetlen a festés, hanem a felületen egyetlen karc sem látható! A termelékeny, jó technológia kitűnő alapanyaggal dolgozik. A jég szekrények szekrény-egységeinek szerelésénél a legszembetűnőbb a gyártásbarát fejlesztési-tervezési munka kiváló eredményessége. A nagy felületű elemeket – acélház, vákuumhűzőtt műanyag borítás – igen termelékenyen, gyorsan szerelik. Egymáshoz rögzítésük kevés kötőelemmel, főként az alkatelemek egymásba illő részeinek összenyomásával, bepattintásával történik úgy, hogy a kesztyűt viselő dolgozók bizony nagyot ütnek gumikapáccsal a megfelelő pontokra anélkül, hogy törés vagy deformálódás előfordulna.

A sikerhez szerencse is kell. Ez történt a VTR gyártás megindításakor, amikor a VTR gyár a VHS rendszerű videomagnó átvétele mellett döntött, JVC licenc alapján. Az Ampex feltalálta mágneses képrögzítésből a japánok fejlesztettek házi készüléket. A Beta-max rendszer műszakilag jobb volt ugyan, de a JVC VHS rendszer terjedt el – ma már 90%-át uralja a piacnak – a jobb marketing munka következtében. 1979-ben még nem dőlt el a harc, amikor a SAMSUNG – a világon negyedikként – VTR-t kezdett gyártani. A SAMSUNG elsőként fejlesztette ki a 4 mm-es VHS VTR-t, amely azonban még nincs gyártásban. Az alap VHS-t is tovább fejlesztették ugyanis. A VHS-C kisebb kazettában azonos szalagszélességet alkalmaz. Ez kompatibilis a régi VHS lejátszókkal, de kisebb a felvétel. A Super-VHS pedig a régi 240 soros felbontás helyett 430 sorosat tesz lehetővé. A SAMSUNG gyár évi kapacitása 5 millió VTR.

Meglátogattuk a Cheil Synthetics Inc.-t, amely a SAMSUNG egyik textilgyára. Itt gyártják a ruhák alapanyagául szolgáló poliészter szálakat, általában NSZK gépsorokon. A textilgyárban a kiindulási alap egy aránylag vastag szál, melyet több fázisban húznak igen vékonyra, majd ezen, a hajszálnál is sokkal vékonyabb szálakat sodorják össze késztermékké. A szálhúzás sebessége 3300 és 1800 m/perc között változik. A végtermék általában 3-5 kg-os tekercekből van, egy tekerceben 500-1000 km hosszú szál van. A kész tekerceket néhány gramm pon-

tossággal válogatják össze, hogy a szövőgépeken lehetőleg egyszerre fogyjon le a szál a tekercsről, csökkentve ezzel a selejtet! Ez persze egyben azt is jelenti, hogy a technológia biztosítja – mégpedig igen szigorú határok között – a szálvastagság azonosságát! De nemcsak ruhákhoz gyártanak alapanyagot, hanem pl. az AGFA film hordozó műanyag szalagját is. Továbbá itt készítenek a világ magnószalag alapanyagának 18%-át. Mivel a SAMSUNG gyáraiban a megtermelt szintetikus és természetes alapanyagokból kész szövetet, illetve konfekciót készítenek, ez egyben azt is jelenti, hogy az olaj kihasználásától kezdve (mert olajfeldolgozással is foglalkozik a cég) a ruha készítéséig egy kézben van a gyártási folyamat. A SAMSUNG ruhamárka védjegye a Galaxy.

Ismét más profil az óráipar. 1983-ban a Seikóval, 1985-ben a Longines-szal kötöttek szerződést, de az óragyártás már 1975-ben elkezdődött. A SAMSUNG cég márkanéve a Kappa. Az óragyárban alkalmazott gépek általában Seiko gyártmányúak. Az óragyárban 120 mérnök és 680 munkás évi 2,8 millió órát gyárt, ma már kizárólag elektronikusat, digitális, illetve analóg kijelzéssel. Tíz évvel ezelőtt hagyták abba a tisztán mechanikus órák gyártását. Ma kétszáz típus nyolcszáz variációját készítenek.

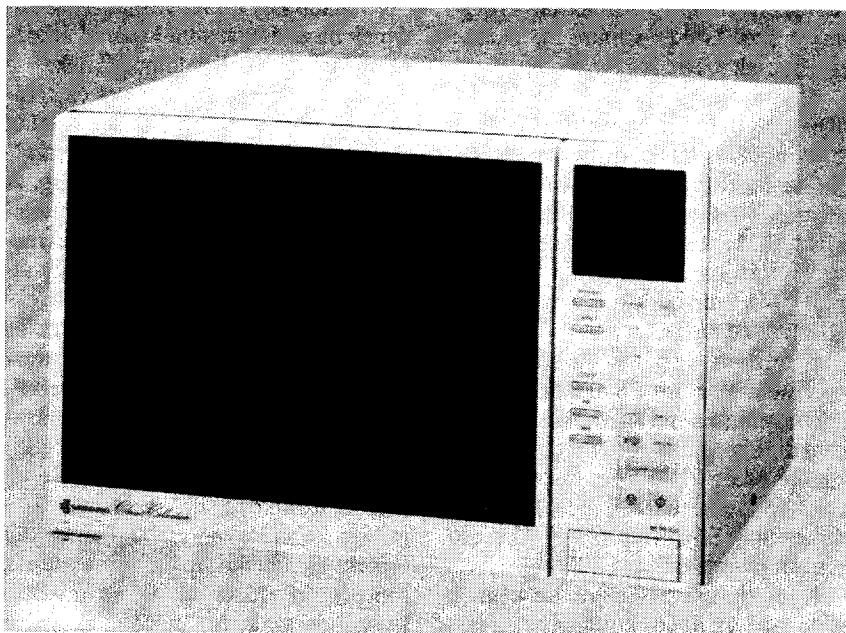
Ahogy az óragyár is az Aerospace ágazatból nőtt ki, úgy valósult meg a fényképezőgépgyártás is. Minolta li-

cenc alapján gyártják a teljesen automatizált elektronikus működtetésű gépeket. A SAMSUNG Aerospace vállalata eredetileg repülőgépmotorokat gyártott, csúcstechnológiával. Az itt megvalósított csúcstechnológia, az ezáltal megkövetelt precízítással együtt tette alkalmassá a vállalatot, hogy hasonlóan igényes, de polgári felhasználású termékeket is képes legyen előállítani.

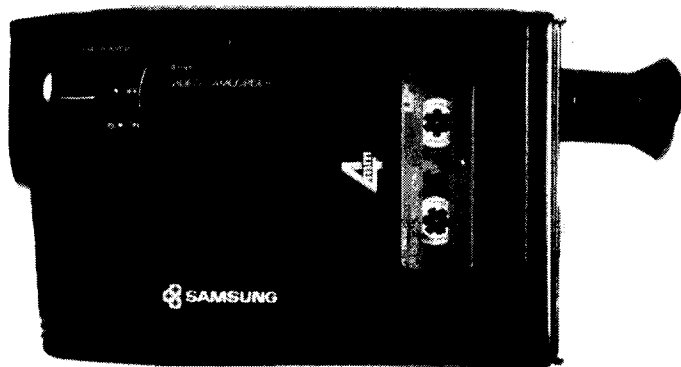
5.

A SAMSUNG alapítvány nem csak saját gyárait mutatta be nekünk, hanem lehetőséget adott más állami vagy társadalmi intézmények meglátogatására is. Ezek közül példaként a Világkereskedelmi Központot mutatom be.

Az intézmény impozáns új épület-együttese 1988-ban készült el Szöul központjában. 1946-ban száz koreai üzletember alapította, ma 11000 belföldi kereskedelmi cég a tagja. Fiók intézményei vannak szerte a világon, Tokióban, Hong-Kongban, New-Yorkban, Düsseldorfban, Washingtonban és Brüsszelben. A társaság célja, hogy főként hazai üzletemberek belföldi és külföldi tájékoztatását szolgálja, de természetesen külföldi partnereknek is rendelkezésére áll. Az épületegyütteshez tartozik az 55 emeletes Kereskedelmi Torony, a négyemeletes Koreai Kiállítási Központ, egy 34 emeletes szálloda, bevásárló központ és helikopter repülőtér. Sok koreai cég itt mutatja



RE 995 CG típusú forrólevegős, grillrel kombinált mikrohullámú sütő



A világ első 4 mm-es videokamerája

be termékeit, koncentráltan, egy állandó kiállítás keretében. Az információk alapján helyi irodák foglalkoznak az ügyfelekkel. Elektronikus könyvtárban van feldolgozva és tárolva a koreai és fontosabb külföldi cégek kereskedelmi segítő sok adata. A társaság szemínáriumokat, továbbképzéseket és konferenciákat is rendez, egy-egy témában időszakos kiállítással. Naprakész számítógépes adatszolgálata mindenki számára hozzáférhető.

Az eddig ismertetteken kívül még sok más intézményt is meglátogattunk, SAMSUNG-hoz tartozókat, állami és magán társaságokat, de a legjellemzőbb tapasztalatok kitérnek az előzőekből is.

6.

Befejezésül Korea mindennapi életéből szerzett tapasztalataimat, a megismert szokásokat írnám le, persze szintén csak szemelvényt szerűen.

A keresetek alapján az életszínvonal egyszerűen nem hasonlítható össze. Ehhez ugyanis tételesen kellene felsorolni az árakat, a fogyasztási szokásokat, miből mennyit lehet alkudni egy belföldinek. Közelítő tájékoztatásul azonban álljon itt néhány adat. S ne felejtjük: a munkaidő napi tíz óra, szabad szombat nincs.

Szülőben egy négytagú család megélhetéséhez havi 800 \$ szükséges. Egy betanított munkás 350 \$-t keres. A fiatal diplomás fizetése 500 \$, a középvezető pedig 1100 \$ havonta, átlagosan. A főiskolai tanári fizetés 1500\$. A háború után 85 \$ volt az egy főre eső nemzeti jövedelem, ma 4000 \$!

Nyugdíj szervezete minden cégnek külön van, az állam kötelezi rá. Nemzeti nyugdíj nincs. Érdekes a dolgozók

megajándékozásának szokása. Évente öt alkalommal van munkásnap, amikor a gyár megajándékozza dolgozóit, aránylag értékes ajándékokkal (pl. telefonkészülék, porcelán, sétáló magnó stb.).

A SAMSUNG cég széleskörű szociális juttatást nyújt dolgozóinak az adókötelezettség terhére. A gyártelepen belül kedvezményes áruházat üzemeltet, ahol minőségi árut tartanak 30-40%-kal olcsóbb áron, és a dolgozók itt gyakorlatilag mindent beszerezhetnek a romlandó élelmiszerek kivételével. Kaphatók itt gyerekjátékok, cipő, ruha, sporteszközök, édesség, kozmetikai szerek, háztartási gépek, fotóeszközök, vagyis minden, ami egy áruházban szokásos. Csak a választék szűkebb, hiányoznak a különleges luxuscikkek. Részletre is lehet vásárolni, de még ez esetben is olcsóbban a kinti árnál.

Szintén a gyártelepen belül üzemeltetnek mosodát is, ahol hasonló árkedvezményt ad a cég a dolgozóknak.

Az orvosi ellátás ingyenes és kiváló. Szerencsére csak egy szűk területtel kellett megismerkednünk: a fogászatnál, egy húzás és két tömés erejéig. A több beteg kezelésére alkalmas rendelésben egymás mellett, sorban helyezkednek el a fogorvosi állások. Egy álláshoz egy kezelőszék (ami inkább fekhely), kétféle fúró (gyorsturbinás és normál működtetésű), több kerek mozgatható asztalka (amelyek felszereltsége különböző kezelésmódot igényel), egyedi röntgenkép és a beteg kiszolgálását segítő egyéb berendezések (öblítő, törülköző stb.) tartoznak. Bármilyen kezelést kap a beteg, nem kell felkelnie, például foghúzás esetén a röntgengép előhívását és az injekció hatását is az ágyon fekvő vagy ülve várja meg. Az orvosi munka – mint

Koreában minden hasonló munka – igen alapos, gondos. Így egy kiesett apró tömés pótlásánál hat különböző fúróval készítették elő az új helyet, és a tömést vékony rétegben döngölték a helyére, összesen közel egy óra folyamatos munkával, váltott szakemberrel. Vagy pl. a foghúzás végén plotteren kinyomtatott öt pontos utasítással látták el a beteget, kezébe adva a szükséges kétfajta orvosságot is, csomagolva.

A SAMSUNG cég segíti a dolgozók lakáshoz jutását is. 20 m²-től 160 m²-ig terjednek az ilyen lakások, függően attól, hogy az illető milyen pozíciót tölt be a vállalatnál. A lakástörlesztés a havi fizetés 15%-a. Hasonlóan a mi munkásszálló rendszerünkhöz, az egyedülálló dolgozók számára jelképes összegért biztosítanak elhelyezést, reggelivel együtt.

A lakáshelyzet egyébként nem könnyű. Szülői segítség nélkül egy fiatal pár még szobát sem tud bérelni, mert ahhoz egy összegben 10000 \$-t kell letenni. Ennek az összegnek a kamataival – a bérleti díj fejében – a lakás tulajdonosa rendelkezik. Amennyiben a fiatalok elköltöznék saját lakásukba, akkor ezt a tőkét visszkapják.

A faluról városba történő elvándorlás igen nagy. A fiataloknak kultúrában, vásárlási lehetőségben, életmódban többet nyújt a város, ezért vonzóbb. Fiatalok nehezen tudnak falun házasodni, mert a fiatal nők városba akarnak költözni. Régen a lakosság 80%-a lakott falun, ma 40%-uk él ott. Ugyanakkor a falu életszínvonala relatíve magas, mert az állam a szövetkezeteken keresztül magasan tartja az élelmiszer felvásárlási árakat. A zöldségfogyasztás igen magas az országban, s ezt főliásátrákban termelik. A falusi, vidéki képhez – a minden talpalatnyi helyet, domboldalt kihasználó rizsföldek mellett – a völgyeket uraló óriási főliásátor-telepek tartoznak.

A konfuciánus morál uralkodó jellege miatt a családokban a férfié a látható vezetős szerep. Még a tanult nők is kénytelenek kimaradni a munkából a házasság, illetve a gyermek megszületése után, mert a férj szülei nem engedik dolgozni járni. A házasságot régebben kizárólag a szülők készítették elő, abba a fiataloknak nem volt beleszólásuk. Még ma is ez az uralkodó gyakorlat, a szerelmi házasságok aránya ugyan növekszik, de még mindig csak (folytatás a 66. oldalon)



HÍRADÁSTECHNIKA SZÖVETKEZET

1519 Budapest Pf. 268 vagy 1116 Budapest, Temesvár u. 20.
Telefon: 869-522 közp. -294, -325 és 366 mellékállomásokon. Telex: htszh. 22-6151

Zártláncú tv- és tv stúdió berendezések:

Video- és RF kamerák
Fekete-fehér és színes video- és RF monitorok
Képközvetítő elemek, pl. aut. v. kézi működtetésű képválasztó egységek
Távvezérlő pultok
Szelektorok
Kábelkorrekciós erősítők
Ipari-, oktatási-, házi stúdiócélokat szolgáló egyéb rendszerek tervezését is vállaljuk

Tv vizsgáló műszerek:

Nagypontosságú szinkrongenerátorok
Fekete-fehér és színes monoszópkábra generátorok
SECAM és PAL coderek
Modulátorok
VHF és UHF OIRT vagy CCIR rendszerű nagyfrekvenciás egységek
Mérőműszerek
Tv oszcilloszkópok
külön-külön speciális összeállításokban egyaránt rendelhetők

Tv szervizműszerek:

Fekete-fehér és színes tv-vevőkészülékek minden fokozatának nagy-pontosságú ellenőrzésére alkalmasak

Tv technológiai berendezések:

Professzionális ellenőrző, vizsgáló és hangoló nagyberendezések, amelyek a tv-vevőkészülékgyárak központi jelforrásaként használhatók. A szövetkezet a szériagyártáshoz munkahelyi bemérőkészülékeket is gyárt

Elektronikus számológépek:

Számítógépek és programozható számológépek tudományos, iskolai és személyi célokra.

MIGÉRT Budapest Pf. 295. 1392 Telefon: 117-090

BELFÖLDRE FORGALMAZZA:

a **METRIMPEX KKV** Budapest Pf. 202. 1319 Telefon: 321-330

KÜLFÖLDRE A MŰSZEREKET:

az **ELEKTROIMPEX KKV** Budapest Pf. 296. 1392 szállítja.

VIDEO GYÁRTMÁNYOKAT:

1. Bevezetés

A fény segítségével történő információ továbbítást az ember már több ezer éve ismeri. Kezdetben a Nap vagy a tüzek fényét használták, vagy füstjeleket alkalmaztak az üzenetek továbbítására. A görög történetírás, majd az ezt követő leírások egészen a XVIII. századig nagyon sok ötletes megoldását mutatják be a fényen alapuló, kezdetleges kommunikációs módszernek.

A XIX. században rohamosan terjedő modern vasútközlekedésben a fénytechnika már nélkülözhetetlenné vált. A vasúti forgalom biztonságát szolgáló jelzőrendszerek kezdettől fogva, a mai napig is, a fénytechnikán alapulnak. A fénytechnikának a közúti, a vízi és a légi közlekedésben is meghatározó szerepe van.

Dr. Pogány Béla egyetemi tanár 1921-ben megjelent *A fény* című könyve szerint: „Ha a hullámhosszúság 0,0004 mm és 0,0008 mm között van, a sugárzást szemünkkel láthatjuk, ezt a részét az elektromágneses sugárzásnak fénynek nevezzük. A sugárzási skálának ehhez a látható részéhez csatlakozó rövidebb hullámhosszúságú sugarakat, le egészen 0,0001 mm-ig ultraibolya fénynek, a nagyobb hullámhosszúságú sugarakat, egészen 0,3 mm-ig infravörös fénynek, vagy hősugaraknak hívjuk” (1. ábra).

A fénytechnika fogalma alatt a 0,0001 mm és a 0,3 mm hullámhosszúságú elektromágneses sugárzás tartományához kapcsolódó mesterségbeli tudást, ügyességet, gyakorlatot és készséget, továbbá előállítási-gyártási módot és eljárást, valamint műszaki eszközöket-berendezéseket értjük.

2. A fény vezetése

Az 1960-as évek elején a lézer felfedezése a világ tudósainak és mérnökeinek figyelmét ismét a fény segítségével történő információ-továbbításra fordította.

A lézer, mint elnevezéséből is kitűnik (LASER: Light Amplification by Stimulated Emission of Radiation), sok szempontból hasonló a félvezetőkhöz, mert a Stimulated szó gerjesztést,



Fénykábel-telepítés

indukálást, az Amplification pedig erősítést jelent. A lézernél is szerepel az N és a P réteg, az előbbinél a villamos vezetés a negatív töltésű elektronok, az

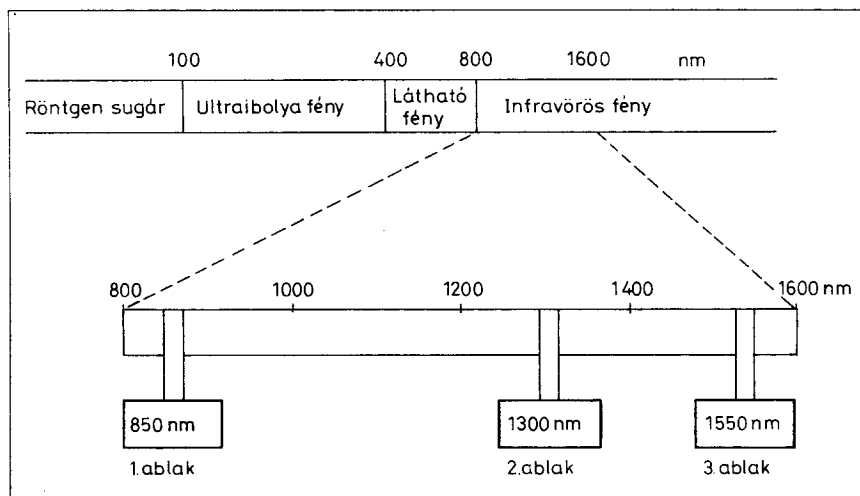
utóbbinál az elektronok hiánya, a lyukak mozgása révén jön létre. Ha egy elektron egy lyukba esik bele (az elektron és a lyuk rekombinálódik), úgy egy foton keletkezik, amelynek energiája, s ezzel együtt a kibocsátott fény hullámhossza az N és a P réteg energiakülönbségétől függ. Ez azonban még nem lézersugár.

Ahhoz, hogy lézersugár jöjjön létre, az elektron-lyuk pár energia különbséget fokozni, gerjeszteni (indukálni) kell. Ezt úgy valósítják meg, hogy a félvezető diódán villamos áramot vezetnek át, mégpedig P-N irányban. Ennek eredményeként több elektront injektálnak a P rétegbe és több lyukat az N rétegbe, amire létrejön a gerjesztés általi emisszió (az elektronok és a lyukak fokozott rekombinálódása), vagyis a fényerősítés.

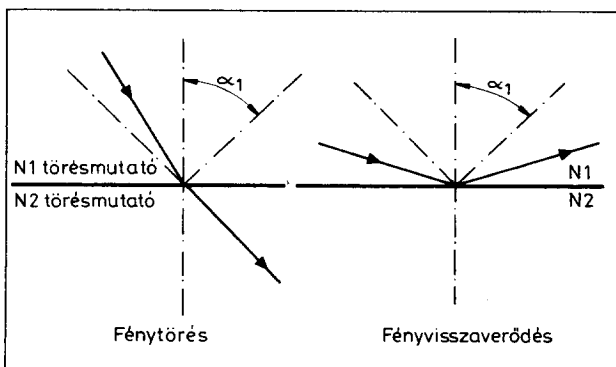
A továbbiakban ahhoz, hogy elkerüljék a fénynek az atmoszférában történő diszperzióját, vagyis csillapodását, megfelelő vezetőt, fényvezetőt kellett találni.

2.1. A fényvezető szál tulajdonságai

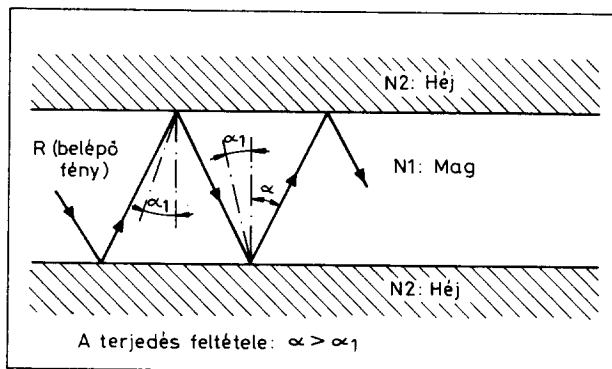
A lézer által gerjesztett fény vezetésére Dr. C. K. Kao, a harlovi (Egyesült Királyság) Standard Telecommunications Laboratories Ltd. munkatársa 1966-ban kétrétegű üvegszálat alkalmazott. A legjobb üvegszálok akkor



1. ábra. Sugárzási skála



2. ábra. A fénytörés és a fényvisszaverődés



3. ábra. A fényhullám terjedése a fényvezető szálban

még 1000 dB/km-nél nagyobb csillapítással rendelkeztek. Az áttörés 1970-ben a corningi (Egyesült Államok) Corning Glass Works-nél következett be, ahol 20 dB/km csillapítás-érték alatti szálakat sikerült kifejleszteni.

A fényvezető szál működésének megértéséhez mindenképp a törésmutató, a fénytörés és a fényvisszaverődés fogalmakat kell megismerni.

TÖRÉSMUTATÓ

$$N = \frac{c_0}{v},$$

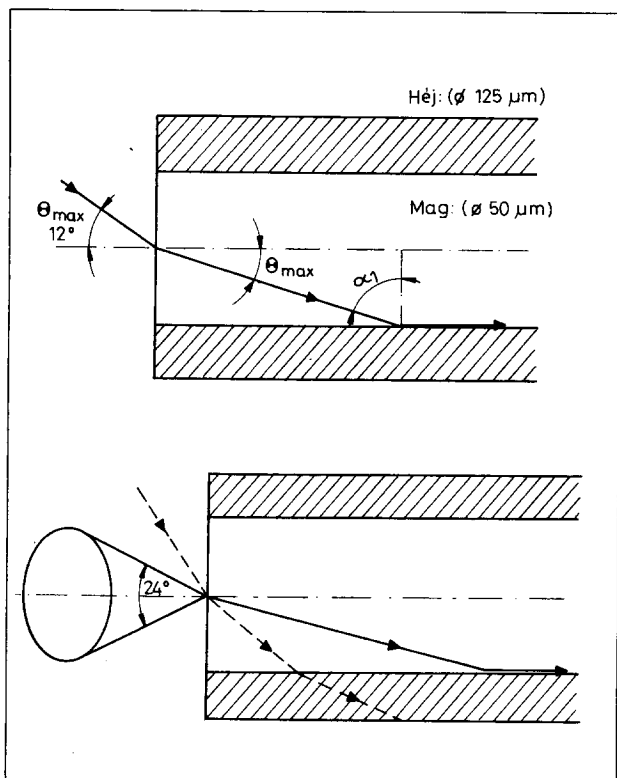
ahol c_0 : a fénysebesség vákuumban ($3 \cdot 10^8$ m/s), v : a fénysebesség az adott közegben (pl. üvegben: $2 \cdot 10^8$ m/s)

A törésmutató mindig nagyobb, mint 1, ezért a fény sebessége semmilyen közegben sem éri el a vákuumban mérhető értéket. Fénytörés jön létre, amikor az N_1 törésmutatójú közegben terjedő fénysugár egy eltérő, N_2 törésmutatójú közegbe jutva elhajlik. Létezik egy α_1 beesési szög, amelyen túl teljes reflexió jön létre, amit fényvisszaverődésnek hívnak (2. ábra).

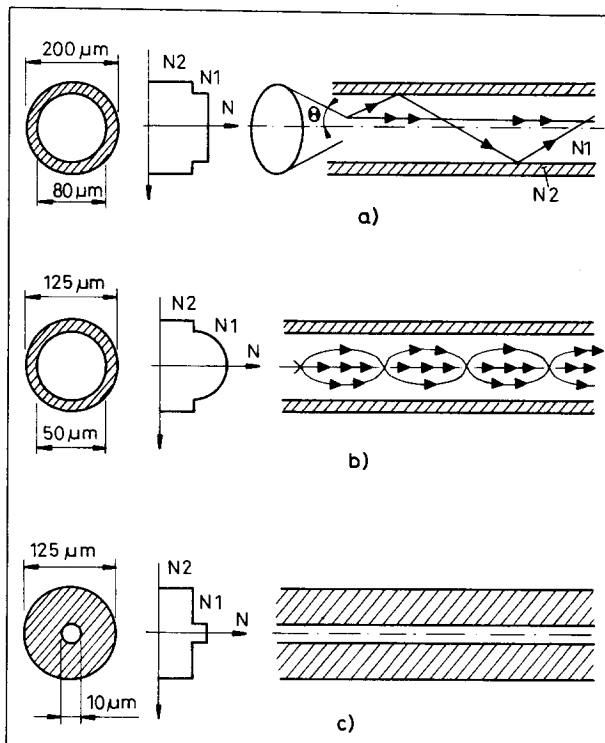
NUMERIKUS APERTURA

A fényvezető szál az N_1 törésmutatójú magból és az N_2 törésmutatójú héjből áll; a héj N_2 törésmutatója kisebb, mint a mag N_1 törésmutatója. Amennyiben a 3. ábrán látható módon az R (belépő fény) a magba úgy lép be, hogy az α beesési szög nagyobb, mint α_1 , akkor a belépett fénysugár egymást követő visszaverődésekkel tovaterjed.

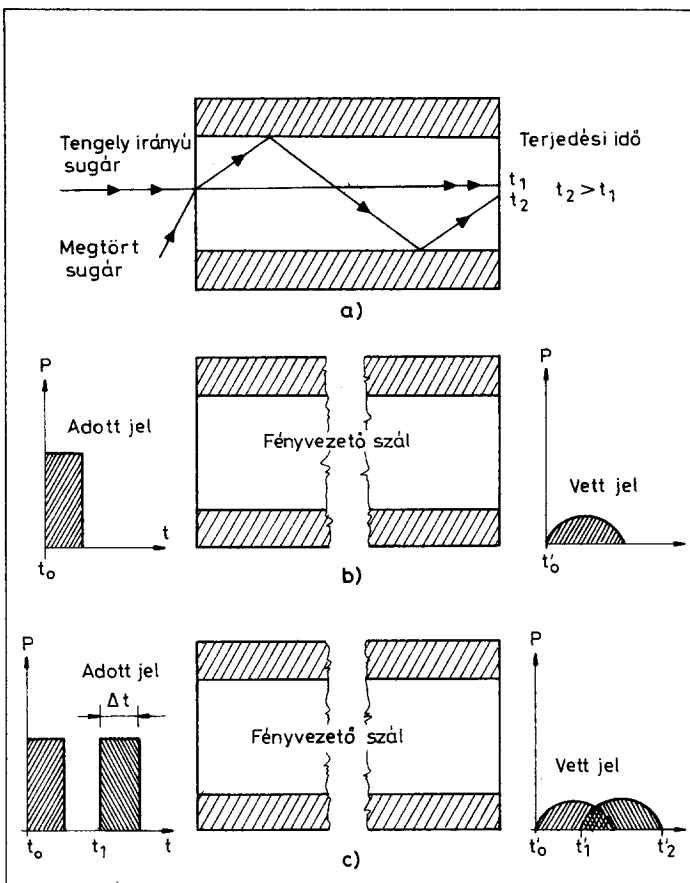
Numerikus apertura az a szög, amelyet a szál tengelye alkot az ehhez a



4. ábra. A numerikus apertura értelmezése



5. ábra. Hullámformák alakulása a fényvezető szálban. a) Multimodusú-lépcsős indexű szál. b) Multimodusú-gradiens indexű szál. c) Monomodusú-lépcsős indexű szál



6. ábra. A diszperzió értelmezése. a) Fényhullámok terjedése a magban. b) Torzítás. c) Torzítás és átlapolás

tengelyhez képest legjobban megtört sugárral úgy, hogy még alkalmas legyen a továbbjutásra. A levegőből az üvegszál magjába jutó fénysugár θ' -ről θ -ra változik a szál tengelyéhez képest. A θ'_{\max} beesési szögnél θ_{\max} lesz az a szög, amelyhez α_1 tartozik, vagyis ha ennél kisebb a beesési szög, akkor a magban már teljes visszaverődés lép fel, ezért a fény tovaterjed a fényvezető szálban (4. ábra).

A numerikus apertura számértéke a θ'_{\max} szög szinuszja,

$$NA = \sin \theta'_{\max} = N_1 \sin \theta_{\max}$$

$$= \sqrt{N_1^2 - N_2^2}$$

Ha $\theta'_{\max} = 12^\circ$, akkor

$$NA = \sin 12^\circ = 0,2$$

A fényvezető szál tengelyével 12° -os szögben beeső fénysugarak egy kúpot képeznek. A kúpon belül beeső fénysugarak továbbjutnak, míg a kúpon kívülről

érkező sugarak a szál magjából át lépnek a héjba, és így jutnak tovább.

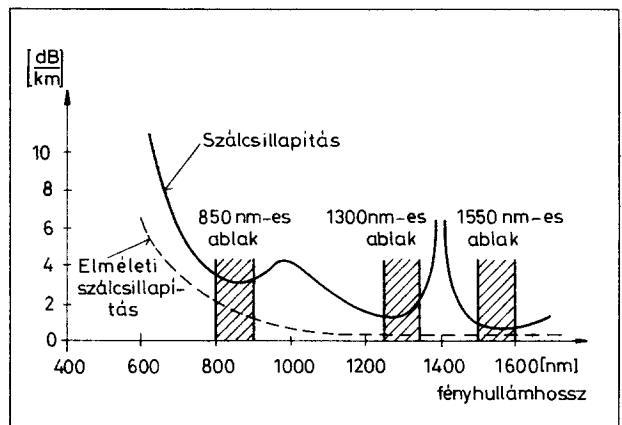
MODUS

A magban különböző hullámformák alakulnak ki a fényvezető szál geometriájától és a törésmutatók eloszlásától függően, ezek a hullámformák a modusok.

– Multimodusú - lépcsős profilú (lépcsős indexű) szál (5.a. ábra). A törésmutató ugrásszerűen változik a mag és a héj határán. A fény több útvonalon (multimoduson) terjed.

– Multimodusú - változó profilú (gradiens indexű) szál (5.b. ábra). A mag törésmutatója fokozatosan közelít a héj törésmutatójához, így a különböző útvonalak hossz-különbsége kisebb lesz, mint a lépcsős profilú szálnál. A terjedési idők különbségének csökkenése következtében megnő az átviteli sáv szélessége.

– Monomodusú - lépcsős profilú szál (5.c. ábra). E szál magjának igen



7. ábra. A fényvezető szál csillapítás jelleggörbéje

1. táblázat. Fényvezető szálak tipikus csillapítás értékei

Fényvezető szál	850 nm	1300 nm	1550 nm
Multimodusú, lépcsős profil	3 dB/km	1 dB/km	—
Multimodusú, változó profil	3 dB/km	1 dB/km	—
Monomodusú, lépcsős profil	—	0,5 dB/km	0,1 dB/km

kis mérete miatt ($10 \mu\text{m}$) a fénysugaraknak csak egy – a tengellyel párhuzamos – terjedési lehetőségük van. Nem jelentkezik a terjedési idő, illetve út különbség, vagyis a diszperzió, aminek következtében az átviteli sáv igen jelentősen megnövekszik.

DISZPERZIÓ

A fénysugarak sebessége egy adott törésmutatójú közegben állandó. Ebből következik, hogy a szál magjában a különböző utat megtevő sugarak terjedési ideje nem lesz azonos, hanem a megtett úttal lesz arányos. Például a tengelyirányú sugár rövidebb idő alatt jut el a fényvezető szál egy meghatározott helyére, mint az a sugár, amelyik visszaverődés útján terjedt tovább (6.a. ábra).

Mivel az energia megoszlik az összes vezetett sugár között, a bemenetre adott fényimpulzus deformálódva érkezik a szál végére, ami torzításként jelentkezik. Például a kimeneten

észlelt impulzus szélesebb, mint a beadott (6.b. ábra). A fényvezető szál bemenetére adott két rövid, időben jól szétválasztott impulzus a diszperzió következtében a szál végére torzítva és átlapolva érkezik (6.c. ábra).

E jelenség elkerülése érdekében szükséges, hogy a két impulzust elválasztó idő elegendően hosszú legyen, illetve korlátozni kell az impulzusok saporaságát. Ez a megkötés lényegében az átviteli sáv korlátozását jelenti.

CSILLAPÍTÁS

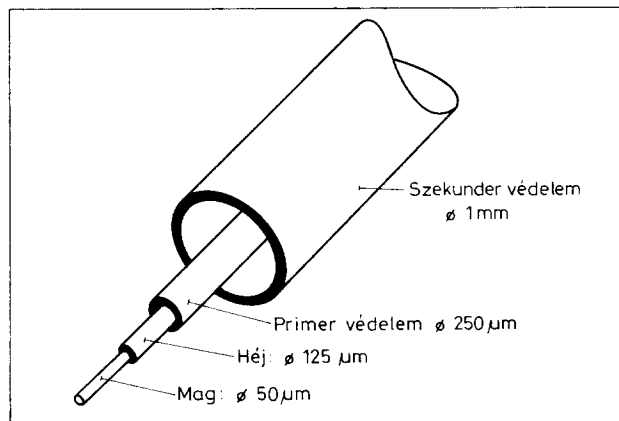
A fényvezető szál magjában terjedő fényhullámok csillapítást szenvednek. A csillapítást döntően két ok váltja ki:

- abszorpció (elnyelés), ami a magban lévő tisztátalanság, szennyezés következménye;
- scattering (szóródás), ami a szálgeometriában előforduló tökéletlenségek következménye.

A fényvezető szál csillapítása függ a fény hullámhosszától, amint az a 7. ábrán látható. Az ábrán látható csillapítás-görbe három helyen minimum értékkel rendelkezik. A minimumhelyet ablaknak nevezik, és ezen ablakok szerinti hullámhosszokon történik a fényvezető átvitel (1. ábra). A különböző típusú fényvezető szálaknak az egyes ablakokban mérhető tipikus csillapítás értékét mutatja az 1. táblázat.

2.2. A fényvezető szál felépítése és gyártása

A különböző fényvezető szálak geometriai méretei az 5. ábrán láthatók. A 8. ábra egy, a legelterjedtebb szál típus felépítését mutatja be. A mag és a héj együttesen egy 125 µm átmérőjű üvegszál, amelynek csak a törésmutatóban ($N_1 > N_2$) van különbség.



8. ábra. A fényvezető szál felépítése (laza köpenyezés)

A fényvezető szál megszületésének pillanatától óvni kell

– a nem megengedhető húzóerő felépésétől, amely a szál szakadását okozhatja,

– a hidrogén (vízgőz) behatolásától, amelynek hatására megnő a szál csillapítása.

A fényvezető szálakat ezért kettős védelemmel látják el.

A primer védelem közvetlenül a szálhúzást követően kerül az üvegszálra úgy, hogy amikor az üvegszál hőmérséklete 500 °C-ra lehült, átvezetik egy tégelyen, amelyben a primer védelem alapanyaga van. E műanyag fürdőn áthúzott szálát hőkezelésnek vetik alá, hogy jól tapadó, erős primer védelmet kapjon.

A szekunder védelem kialakításánál – amely elsősorban a szál mechanikai védelmét szolgálja – kétféle megoldás használatos:

– szoros köpenyezés, amikor a mintegy 1 mm átmérőjű védelem a primer bevonathoz tapadóan kerül elhelyezésre;

– laza köpenyezés, amikor a szekunder védelem köpenye és a primer bevonatú fényvezető szál között nincs tapadás, vagyis a szál a köpeny belsejében könnyen elmozdulhat.

A fényvezető szálaknak szekunder védelemmel való ellátása általában már a kábelgyártás fázisában történik.

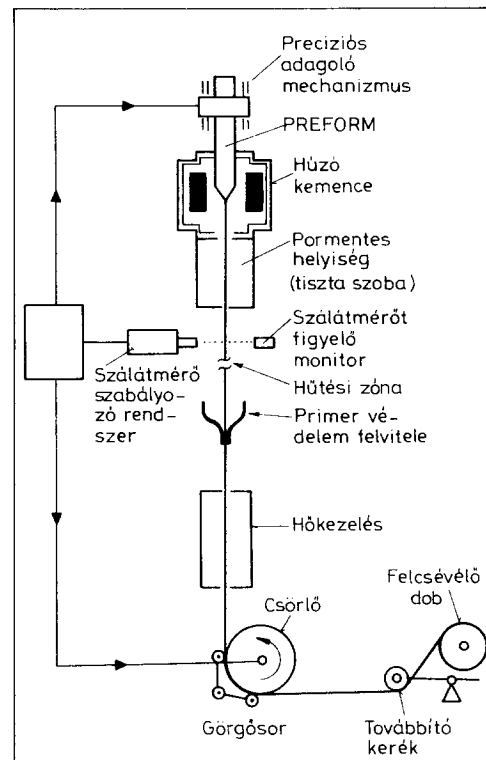
A FÉNYVEZETŐ SZÁL GYÁRTÁSA

A szálgyártás az előforma (preform) gyártásából és a szálhúzásból áll.

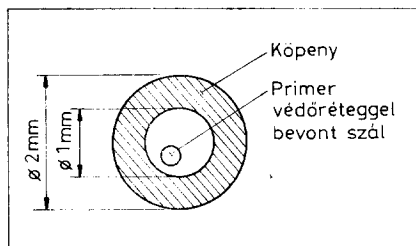
Az előforma gyártásnak változatos megoldásai lehetnek. Igen elterjedt az MCVD (Modified Chemical Vapor Deposition) eljárás, vagyis a gőzállapotú kémiai ülepítés, amikor kiindulnak egy 1 m hosszú, 20-25 mm külső,

16-19 mm belső átmérőjű szilícium-dioxid csőből. A cső képezi a leendő szál héj anyagát, amelynek belsejében szennyező anyagok (germánium és foszforoxidok) hozzáadásával létrehozzák az anyag megkívánt törésmutatóját úgy, hogy a cső belső falára ülepítik azt, egymást követő rétegekben. Az ülepítés befejeztével megemelik a hőmérsékletet, aminek hatására a szilícium-dioxid cső összeroppan és ez a tömör rúd képezi az előformát.

A szálhúzás abból áll, hogy egy tömör rúdból (preform) igen nagy hosszúságú szálakat húznak, ahol a szál átmérője szélsőségesen kicsi a hosszúságához képest (a szál átmérője 125 µm, a szálhossz 25 km). Az MCVD eljárás szerint, amelyet a 9. ábra mutat be, az előformát egy szálhúzó toronyba helyezik, ahol egy kemence megfelelően magas hőmérsékleten megolvastja azt. A megolvadt anyag elkezd folyni, s egy szálakat produkál, amelyet egy forgódobra csévélnek fel. A kemence és a dob között egy, a szálátmérőt figyelő monitor az előforma precíziós adagoló mechanizmusát, valamint a felcsévélő csörlő sebességét szabályozva, a szálhúzás sebessége 40 m/perc nagyságrendbe esik az 50-150 µm-es szálak esetében.



9. ábra. A szálhúzó torony felépítése



10. ábra. Laza köpenyezésű szál

2.3. Fényvezető kábelek

A szorosan, illetve lazán köpenyezett szálakból különböző szerkezeti elemeket lehet összeállítani.

– Egyetlen, laza köpenyezésű szál (10. ábra)

Ez a legegyszerűbb megoldás, a primer bevonattal ellátott szálra extrudálják a külső csövet. A szál elhelyezkedhet a csőben teljesen szabadon, vagy valamilyen töltő anyagba ágyazva.

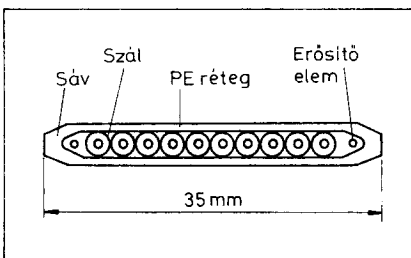
– Kötegelt szálak (11. ábra)

Az egyszálú konstrukcióból kiindulva egyetlen csőben több fényvezető szál is elhelyezhető, kötegebe foglalva. Egy kötegeben legfeljebb 10 szálát helyeznek el. A köpenyen belüli erek megkülönböztetésére általában színjelölést használnak. A cső töltő anyagot is tartalmazhat.

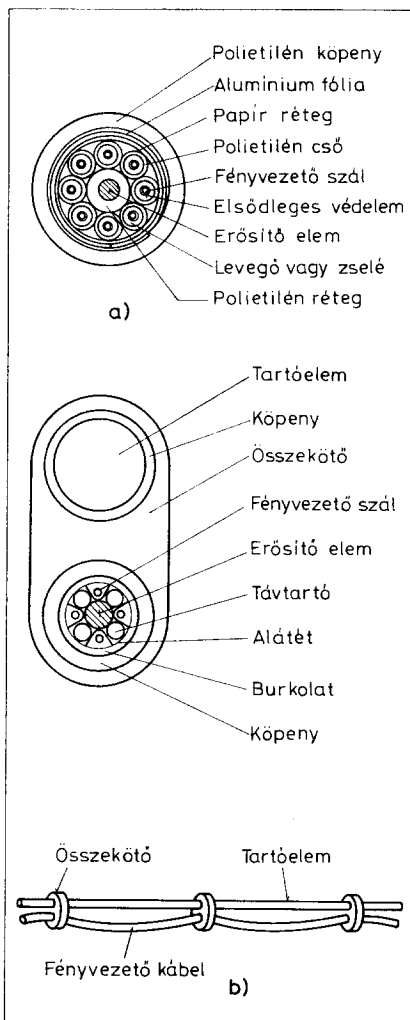
– Szalag-szálak (12. ábra)

A „szalag” szerkezetek általában 10 sávot tartalmaznak, sávonként 10-10 pályával, amelyekbe egy-egy fényvezető szál helyezhető el. Az automatikus szálkötési technológia kifejlesztésében ez a szerkezet jelentős szerepet játszott.

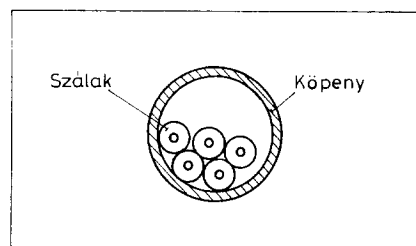
Az előzőekben ismertetett szerkezeti elemekből készítik a kábelgyárak a különböző célra szolgáló kábeleket. A kábelek konstrukcióját a fényvezető szálakat tartalmazó szerkezeti elemeken kívül alapvetően meghatározzák az elhelyezés, illetve felhasználás körülményei:



12. ábra. Szalag szálak



13. ábra. Fényvezető kábel szerkezetek. a) Földkábel, nyolc laza köpenyezésű szállal. b) Önhordó légkábel, külön erősítőelemmel



11. ábra. Kötegelt szálak

– Földkábel, közvetlenül a földbe fektethető kivételben, páncélozással vagy páncélozás nélkül készül (13.a ábra).

– Behúzó kábel, amely beton vagy PVC csőbe aléptímben húzható be.

– Önhordó légkábel, amely különböző távolságokban lévő oszlopokra szerelhető fel, egy- vagy kételemes (13.b ábra) kivitelben készülhet.

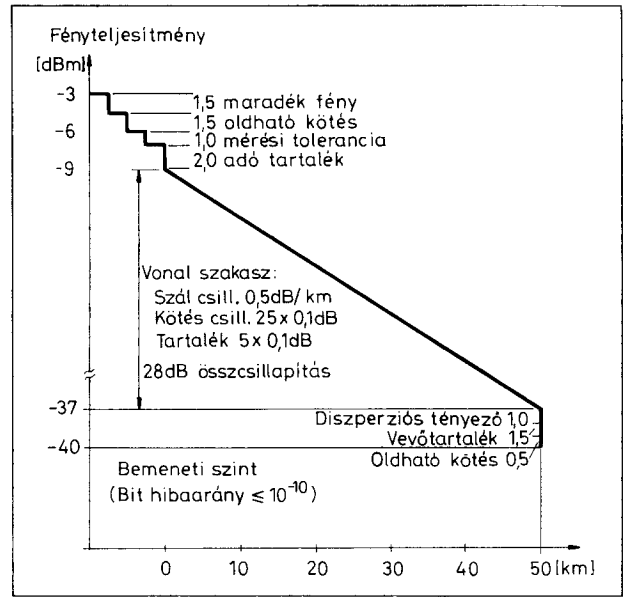
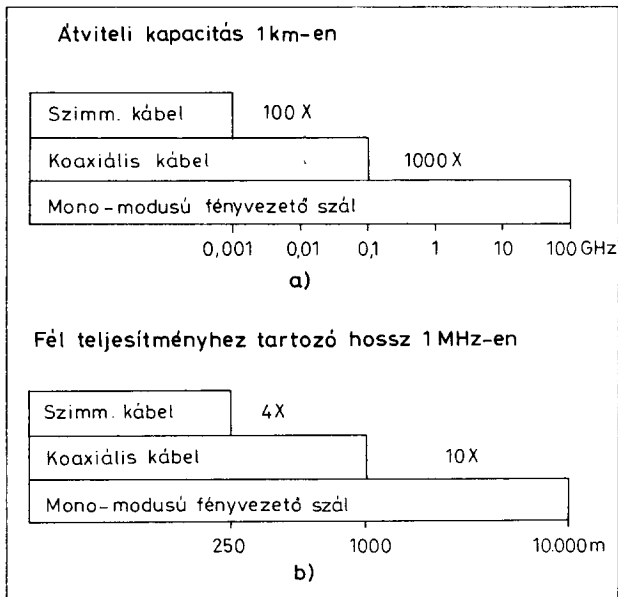
A kábel szerkezet legfontosabb eleme a külső köpeny, ez általában polietilén, amely óvja a fényvezető szerkezeti elemeket a környezeti hatásoktól, megfelelő mechanikai szilárdságot és vízbehatalással szembeni védelmet biztosítva.

Igen fontos szerepet tölt be a kábel szerkezetében az erősítő elem, amely a fényvezető szerkezeti elemek húzásmentesítését végzi, vagyis a kábel építése, üzeme (pl. önhordó légkábel) közben fellépő húzóerő hatását felveszi. Erősítő elemként vagy az igen nagy szilárdságú és kis fajsúlyú KEVLAR-t, vagy az üvegszállal erősített poliszter (FRP: Fiber Reinforced Plastic) használnak.

A kábel belső szerkezetében található még különböző kitöltő anyag,

2. táblázat. Digitális fénytávoközlő rendszerek jellemzői

Sebesség [Mbit/s]	Csatorna szám	Min. sáv [MHz]	Távolság [km]	Átv. kap. [GHz×km]
2	30	10	55	0,55
8	120	20	50	1,00
34	480	50	45	2,25
140	1920	100	40	4,00
565	7680	400	30	12,00



14. ábra. Réz és fényvezető kábelcsek jellemzőinek összehasonlítása. a) Átviteli kapacitás. b) Csillapítás

15. ábra. Átviteli távolság meghatározása „worst case” módszerrel

melynek feladata a kábelbe jutó nedvesség továbbjutásának megakadályozása, illetve felszívása.

3. Fénytávközlés

A távbeszélő hálózat kialakítását már több, mint száz évvel ezelőtt az a törekvés határozta meg, hogy beszédösszeköttetést létesítsenek az adott kor elektromos alkatrészei és a rézhuzal által teremtett korlátok között. A távbeszélő hálózat mai képét ezek a több, mint száz évvel ezelőtti technikában rejelő gátak alakították ki.

Pár évvel ezelőttig az átviteli közegben a sáv szélesség igen értékes árucikk volt. Ez különösen érvényes volt a rézkábeles átviteli rendszerekre, ahol a „skinhatás” miatt a veszteségek a frekvencia

növelésével rohamosan nőnek, továbbá a frekvenciával arányosan növekvő áthallás csökkenti az erősítők, illetve jelismétlők közötti szakasz-hosszakat.

A fénytávközlés megjelenésével ezek a korlátozó tényezők eltűnnek. A fényvezető száznál, különösen pedig a monomodusú száznál az átviteli eszköz költsége nem arányos a sáv szélességgel és az áthidalható távolsággal. A sáv szélesség és a távolság növelése már csak minimális költségtöbblettel jár. A szimmetrikus kábel, a koaxiális kábel és a monomodusú fényvezető szál átviteli kapacitását és a csillapítását összehasonlítva a 14. ábrán látható arányokat kapjuk. A 2. táblázat bemutatja, hogy a digitális jelátvitel különböző sebességein mennyi távbeszélő-csatorna átvitele lehetséges, mekkora az erősítés nélkül áthidalható távolság és a szükséges átviteli kapacitás. (A monomodusú fényvezető szál átviteli kapacitása 100 GHz km.)

3.1. Fénytávközlő rendszer elemei és felépítése

A fényvezető szálak legfontosabb jellemzőit a 3. táblázat mutatja be. Napjainkban a távközlési célra felhasznált fényvezető szálak 90%-a már monomodusú, zömében az 1300 nm-es alakban használják.

Fényadóként vagy fényemittáló dióda (LED) -18 dBm adóteljesítménnyel vagy lézerdíóda (LD) -3 dBm adóteljesítménnyel vehető figyelembe. Fényvevőként vagy PIN fotodíóda -40 dBm min. vétel teljesítménnyel vagy APD lavina dióda -46 dBm min. vétel teljesítménnyel használatos.

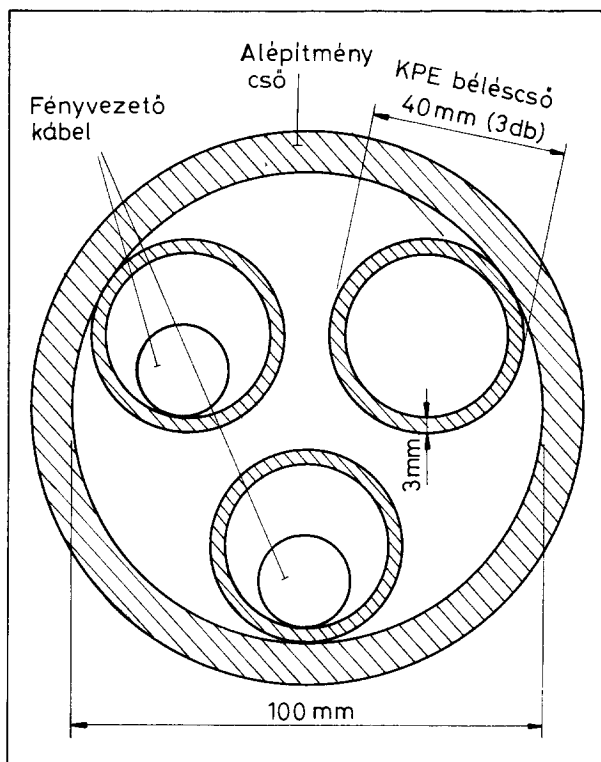
A fenti elemekkel a vonalon megengedhető fénycsillapítás elméleti értékeit a 4. táblázat mutatja. A valóságban megengedett fénycsillapítási értékeket az úgynevezett „worst case” számítással, (vagyis a legrosszabb esetre) határozzuk meg. A 15. ábrán látható egy módszer, amely monomodusú szál esetén, az 1300 nm-es sávban mutatja be az áthidalható távolság meghatározását. A vonalcsillapítás fajlagos értékének meghatározásához feltételeztük,

4. táblázat. A fénycsillapítás elméleti értékei

3. táblázat. Fényvezető szálak átviteli kapacitása

Szál típus	Hullám-hossz [nm]	Min. átv. kap. [MHz×km]
multi-modus	850	350
	1300	1000
mono-m.	1300	100 000

Adás \ Vétel	LED	LD
Vétel	-18 dBm	-3 dBm
PIN dióda -40 dBm	22	37
APD dióda -46 dBm	28	43



16. ábra. Alépitmény belescsövezése

hogy a kábel 2 km gyártási hosszakban kerül leszállításra, továbbá, hogy a kötéscsillapítás átlagos értéke nem nagyobb, mint 0,1 dB. Javítási tartalékként 10 km-enként egy kötessel számoltunk.

3.2. Fénytávközlő rendszer létesítése

Fényvezető kábeleket ma már a távközlő hálózatok valamennyi síkján, illetve részén használnak.

– Nagyvárosi hálózat távbeszélő központjai közötti összekötő áramkörök létesítésére a legkézenfekvőbb a fényvezető kábelek alkalmazása. Ez történik pl. a budapesti ún. „átkérő” hálózatban is. Mint ismeretes, a távközlő hálózatok legköltségesebb része az alépitmény hálózat, amely sok esetben már nem is bővíthető, illetőleg a bővítések a nagyvárosokban megoldhatatlan közlekedési problémákat okoznak. Ennek elkerülésére alkalmazzák azt a megoldást, hogy az alépitményben felszabadítanak egy-két csövet úgy, hogy abból a régi rézkábelt kihúzzák, majd a helyébe KPE (keménypolietilén) bélésű csövet húznak, amint ez a 16. ábrán látható. Az egyes KPE csövekbe húzott fényvezető ká-

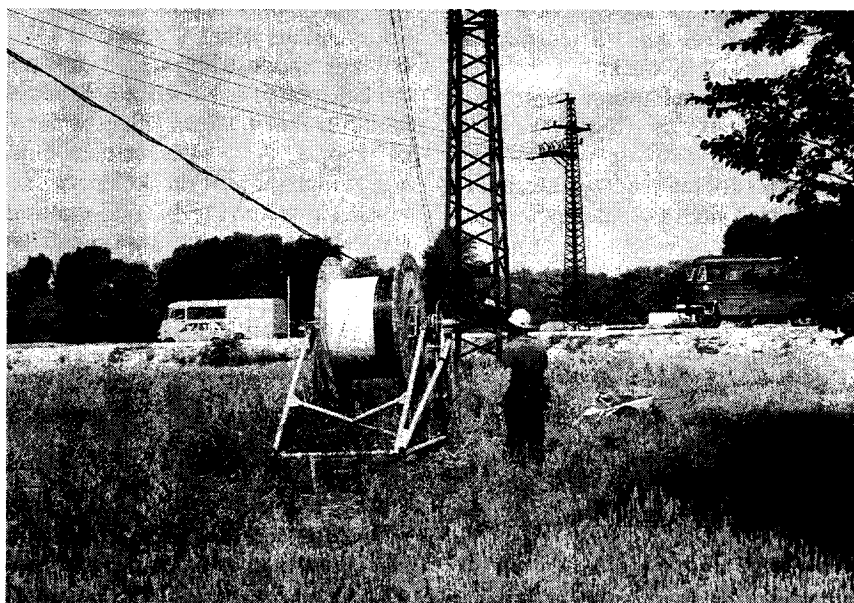
belre pedig nagy csatornaszámú digitális átviteli rendszereket telepítenek. Így például egy 200×4/0,8 Qv kábel helyére behúzható három 20 szálú mono-

modusú kábel, amelyen 34 Mbit/s esetén összesen $30 \times 480 = 14\,400$, illetve 140 Mbit/s esetén összesen $30 \times 1920 = 57\,600$ digitális átviteli csatorna, vagyis az eredetinek 72-, illetve 288-szorosra létesíthető.

– Nagytávolságú gerinchálózatok terén egyre nagyobb tért hódít az úgynevezett fényvezető lefedő (overlay) hálózatok építése, amelyek igen nagy csatornaszámú nyálábok létesítésével a jelenleginél lényegesen olcsóbbá teszik a nagytávolságú összeköttetéseket, továbbá megteremtik a digitális világhálózat létrejöttének lehetőségét is. A nagytávolságú hálózatok számára már kereskedelmi forgalomba kerültek az 565 Mbit/s sebességű átviteli rendszerek, melyek egy fényvezető szál-páron 7680 távbeszélő csatorna átvitelét teszik lehetővé.

– A körzet, más néven rurál hálózatban a fényvezető kábelek alkalmazásának gazdasági előnyei még nem egyértelműek. Abban az esetben, mint például Magyarországon, amikor nem a szokásos (földbe fektetett) kábelépítést alkalmazzák, hanem meglévő oszlopsorra szerelik fel a fényvezető kábeleket, akkor már gazdaságosabb lehet a rézkábeles megoldásoknál.

– Az előfizetői hálózatban az Integrált Szolgáltatású Digitális Hálózat (ISDN) kialakulásával, legelőször is az ISDN alközpontok elterjedésével vár-



Az önhordó fény-légkábel dobja

ható a fényvezető kábelek fokozott alkalmazása.

A fényvezető kábelek létesítése feltétlenül nagyobb körütekintést és nagyobb lelkiismeretességet kíván meg, mint a hagyományos rézkábelek építése. Különös szakértelmet kíván a szálkötések elkészítése és a fényvezető szálakon az optikai mérések elvégzése. A fénytechnika egy új műszaki kultúra honosítását igényli a tervezéstől kiindulva, a létesítésen át, egészen az üzemeltetésig bezárólag.

3.3. A fénytvközlés műszaki távlatai

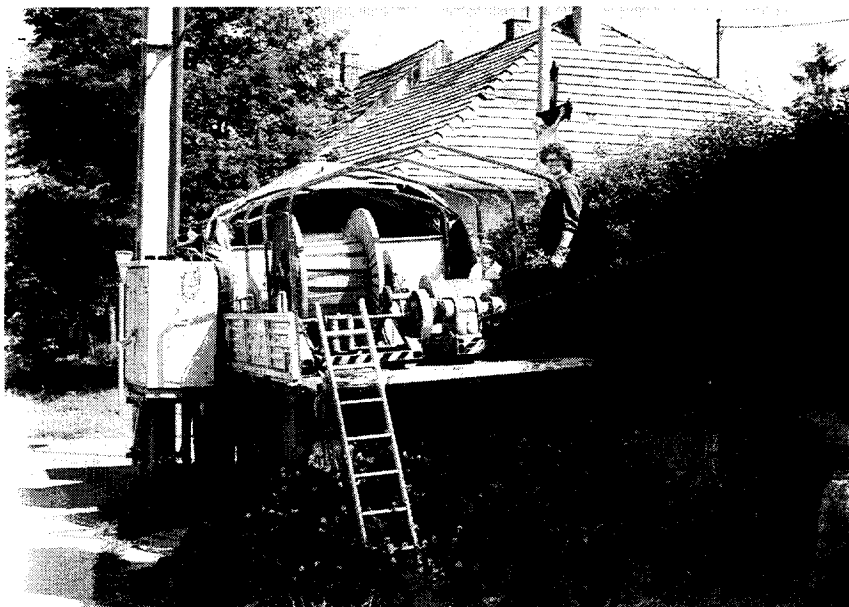
Az 565 Mbit/s átviteli sebesség mellett megjelennek a 2,2 Gbit/s sebességű rendszerek, amelyek 30 000 távbeszélő csatorna átvitelére alkalmasak. Megjelennek a hullámhossz-osztásos (WDM) rendszerek, amelyek a különböző fényhullámhosszon lévő bitfolyamokat kombinálják (multiplikálják) egyetlen monomodusú fényvezető szálba. Például: a Bell Laboratórium 1987-ben az 1500 nm-es sávban 10 csatornás WDM kísérleti összeköttetést létesített 2,2 Gbit/s bitfolyamokkal. Ez lehetővé teszi összesen 300 000 távbeszélő csatorna, vagy 200 TV csatorna átvitelét, egy monomodusú szálpáron.

Ilyen átviteli kapacitások mellett lesz lehetőség a digitális TV csatorna átvitelére, amelynek kapacitásigénye 240 Mbit/s, továbbá a nagyfelbontású TV (HDTV) átvitelére, amelynek kapacitásigénye 1 Gbit/s.

A koherens detektálás a közeljövő eszköze a monomodusú szál kapacitásának a további kihasználására és a nagyobb távolságok áthidalására. A koherens vevő nem közvetlenül alakítja át a fényjelet elektromos jellé, hanem a vevő hozzákever egy helyi lézergenerátorból nyert fényt, s e kettő összegét detektálja (heterodin-elv). Ennek a helyi forrásnak a frekvenciája hangolható, s így a vett bejövő fény is szelektíven detektálható. A koherens-heterodin rendszerű átvitel végcélja, hogy az igen kis csillapítású fluor fényvezető szálakkal közbenső erősítő nélküli transzocéáni kábel legyen építhető.

4. A fénytechnika jövője

Mindaz, amit eddig ebben a témában elért a tudomány, még csak kezdetnek tekinthető ahhoz képest, amit a fénytechnika a távközlés számára vár-



Fény-légkábel telepítés

hatóan nyújtani fog. A fénytechnika gyakorlatában jelenleg kizárólag lineáris optikai effektusokat használnak fel.

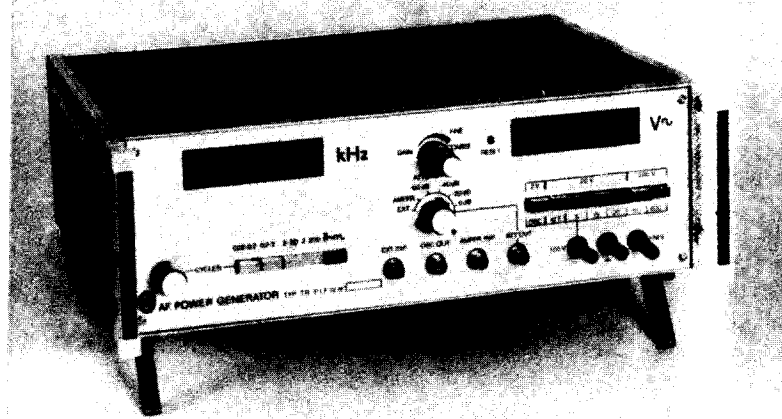
A fénytechnika révén később átléphetők az elektronikus megoldások egyes korlátai.





TELJESÍTMÉNY HANGGENERÁTOR

TR.P.I.F. IV. típus



A KÉSZÜLÉK RENDELTETÉSE

A teljesítmény hanggenerátor általánosan felhasználható mindazokhoz a laboratóriumi, üzemi és szerviz mérésekhez, amelyeknél 20 Hz... 20 kHz frekvenciatartományban max. 10 W teljesítmény esetén kis torzítású jelre van szükség. A készülék 50 kHz-ig mint digitális frekvencia- és feszültségmérő is használható. A kijelzés „4-számjegyes” LED kijelzőkkel történik.

Oszcillátor:

Frekvenciatartomány: 20 Hz–200 kHz szinusz, négyzet
Torzítási tényező (K): 0,1% 20 Hz–20 kHz között

Frekvenciamérés:

Beépített frekvenciamérő
Mérési tartomány: 20 Hz–200 kHz
Kijelzés: 4-számjegyes, LED kijelzés
Mérés gyakorisága: 2 s

Generátor:

Frekvenciatartomány: 20 Hz–20 kHz
Kimenő teljesítmény: max. 10 W (szinusz/K) 0,2%
Torzítási tényező: 200 Hz–16 kHz
Optimális terhelő ellenállások: 5, 15, 25, 150, 600 ohm aszimmetrikus
600, 2400 ohm szimmetrikus

Beépített feszültségmérő:

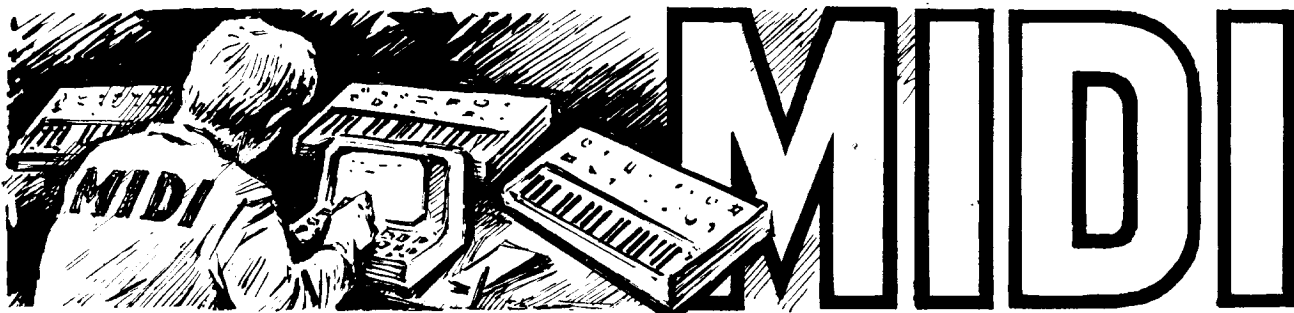
Méréshatár: 2 V, 20 V, 200 V
Méréspontosságok: max. $\pm 1\%$ (20 Hz–50 kHz között végkitérésre vonatkoztatva)
Kijelzés: 4-számjegyes LED kijelző
Készülék méretei: 426 x 296, 5 x 33 mm
Tömege: 16 kg KONTASET 52.303 tip.

GYÁRTJA:

Fővárosi Finommechanikai Vállalat
1072 Bp., Nagydiófa u. 14.
Kereskedelmi osztály: 421-930, 210-000/8.
Műszaki osztály: 226-250, 210-000/97.

FORGALMAZZA:

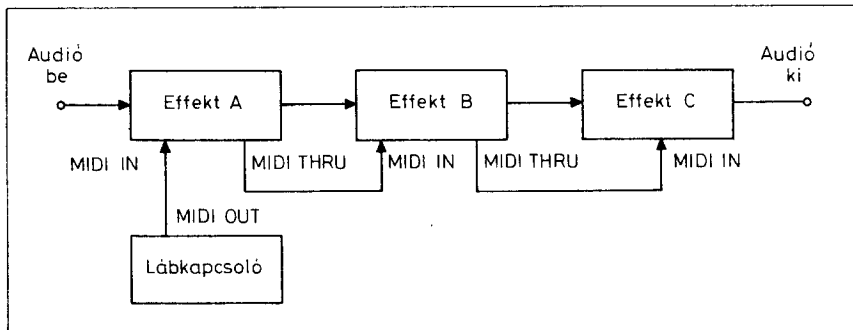
MIGÉRT ELEKTRONIKUS ÉS VILLAMOS
MÉRŐMŰSZEREK OSZTÁLYA
1065 Budapest, Népköztársaság útja 2.
Telefon: 317-194.



Sipos Attila okl. üzemmérnök

A MIDI térhódítása napjainkban is töretlenül folyik. Hol vagyunk már attól, hogy a MIDI-t csak két szintetizátor szolgálai összekötésére használjuk! Egyesek már – mások pedig még – messze vannak ettől. Manapság egy számítógép monitorán nemcsak különböző editor-, és sequencer-programokat láthatunk, hanem akár egy komplett keverőasztalt is, amelynek gombjait a géphez tartozó egér segítségével csavargathatjuk, illetve tologathatjuk. A tényleges keverést pedig egy MIDI-vezérelt keverő végzi. A MIDI már nemcsak a zenészek, hanem a video-, ill. filmhangosítással foglalkozók körében is használatos.

Leginkább azonban – szerintem – az egy-két fős vendéglátós zenekaroknál várható az elterjedése (végülis ilyesmire találták ki). Gondoljuk csak végig: egy számítógép vagy sequencer sosem késik el, nem töri el a lábát, nem szűl a felesége stb. E kétségkívül előnyös tulajdonságai mellett azonban elég magas az ára, és még venni kell hozzá néhány MIDI-s szintetizátort is, hogy legyen, amin megszólal (ez megint nem olcsó mulatság). Mindebből látható, hogy a muzikusnak – akinek



2. ábra

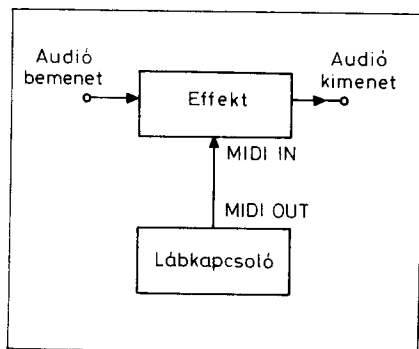
dalból van a lelke – jól meg kell gondolnia, hogyan és mely területen vezet be zenekarába a MIDI-t (ami előbb-utóbb megtörténik).

Miután a tavalyi *Rádiótechnika Évkönyvben* többé-kevésbé részletesen áttekintettük a MIDI szoftver-oldalát, most inkább hardver-orientáltan közelítem meg ezt a témát. Azonban – nehogy szó érje a ház elejét – most is szolgálok némi elméleti anyaggal a MIDI-vel vezérelt effektek, illetve a MIDI-időzítőjelek lelkivilágát illetően.

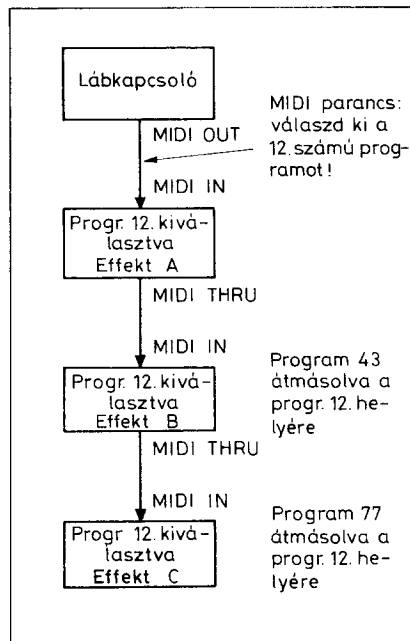
A tavalyi évkönyvből kimaradt, hol szerezhetik be a MIDI szoftverrel, illetve hardverrel komolyan foglalkozó (és sok felesleges dollárral rendelkező) olvasók a MIDI-specifikációt. Ezt a mulasztásunkat most pótolom:

Cím: International MIDI Association
(röviden IMA) 5316 W. 57th St.
Los Angeles, CA 90056 USA
IMA tagsági díj: 40 \$
MIDI 1.0 részletes spec.
IMA-tagoknak: 25 \$
ugyanaz nem IMA-tagoknak: 35 \$
MIDI file specifikáció: 5 \$
IMA bulletin (1984 nov. – 1990 márc.): 40 \$

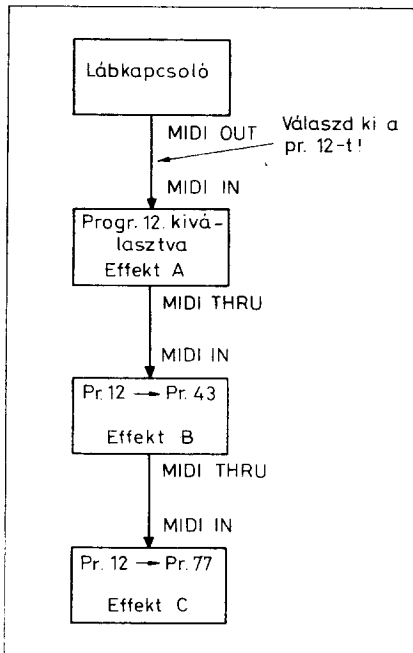
(Lehet gondolkodni, hogy a mi háromévenkénti 50 dollárunk mire elegendő..., szerintem sokkal olcsóbb a Rádiótechnikát olvasni.) Az IMA tag-



1. ábra



3. ábra



4. ábra

ság magában foglalja az IMA által időnként megjelentetett kiadvány (az IMA-bulletin) előfizetését is. Az IMA-bulletin kizárólag a MIDI-vel foglalkozik; tartalmazza az up-to-date szoftver, ill. hardver információkat, exkluzív dokumentációkat stb.

MIDI-vezérelt effektek

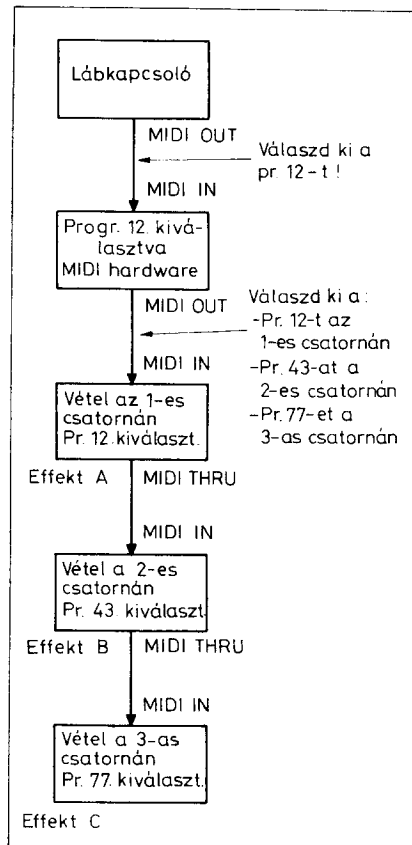
Miután kiIMAdkoztuk magunkat, tekintsük át néhány mondatban a (főleg gitárosok által használt) effektek általános fejlődési folyamatát a kezdettől napjainkig!

Hogy a gitár hangja az általuk megkívánt legyen, a gitárosok számos, egyre rafináltabb effektet használnak az utóbbi időben (exciter, pitch shifter stb.). A földön fekvő pedál vagy doboz kivitelű effektek (stomp boxes) évtizedek óta léteznek, és manapság már elég sokat is tudnak. Példa erre az IBANEZ cég Digital Delay III nevű visszhangosítója, amely tenyérnyi méretben biztosít max. 1024 ms késleltetési időt, 16 kHz-es sávszélesség és 90 dB jel-zaj viszony mellett.

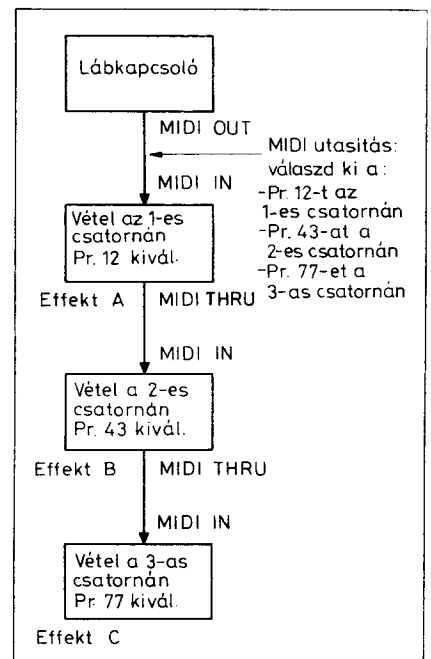
A technika azonban nem állt itt meg, és megjelentek a piacon a rack méretű effekt készülékek, amelyek 19" (482 mm) szélességű dobozok, így bármely szabványos állványba beilleszthetők. A dobozok magassága egységes (vagy annak egész számú többszöröse), egy egység (unit) 44 mm magas. Természetesen ez alól is vannak kivé-

telek, a Yamaha katalógusok például következetesen 480 mm széles és 45,2 mm magas dobozméreteket közölnek (nem tudom miért). Ezek az effektek készülékek rendszerint jobb hangminőséget, több programozási lehetőséget adnak, és kiterjedtebb vezérlési módokat kínálnak a különféle hangzások előállítására és tárolására. Természetesen magasabb áron. Ez alól is van kivétel, pl. a Boss ME-5 effekt processzor, ami a rack modul minőségét kínálja pedál kivitelben. A rack-egységek legújabb generációját alkotják a multi-effekt processzorok. Közéjük tartozik pl. a Roland GP-16 tip. 1 unit magas modul is, amely egyidőben (!) 12 különböző effekt létrehozására képes. Az egyes effektek összes paramétere egyenként beprogramozható és egymással 128-féleképpen kapcsolhatók össze.

Érdekességképpen megjegyzem, hogy ezen 16–22 bites AD/DA konverziót áramkötő masinák nagy részében analóg áramkör van. Aki ilyen effekt processzort vesz, valószínűleg jobban jár anyagilag mintha különálló dobozokat venne, ezenkívül mentesül az ösz-



6. ábra



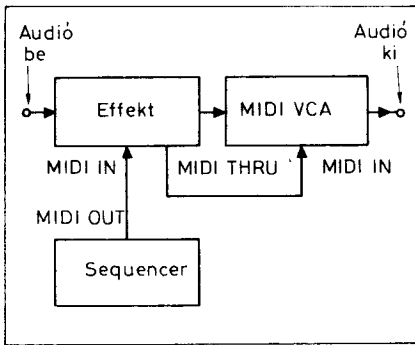
5. ábra

szekítő kábelek, AC-adapterek, elemek használatától. Mivel mindegyik MIDI-kompatibilis, adott a sequencer-ről való központi vezérlés lehetősége is.

Egyszerű példaként ennek működésére tekintsünk egy MIDI-s multi-effekt egységet, amely 128 programot tud tárolni. Az éppen szükséges programot az egység előlapján lévő gombokkal vagy MIDI-lábkapcsolóval választhatjuk ki. Ha az effekt és a lábkapcsoló azonos MIDI-csatornára van állítva, kommunikálni tudnak egymással. Így amikor a lábkapcsoló kiad egy parancsot, mondjuk „menj az 55. programra”, az effekt engedelmeskedik (1. ábra). Ez esetben a MIDI használata indokolatlannak tűnhet, mivel a MIDI előtti multi-effektek is tartalmaztak lábkapcsolót. Viszont ezek a lábkapcsolók általában csak bizonyos effekt-egységgel voltak használhatók. A MIDI-lábkapcsolót igényeinknek megfelelően használhatjuk bármely jelfeldolgozó egység vezérlésére, amely a programváltó parancsoknak megfelelően működik. Továbbá, ha effekt-egységünket egy fejlettebb modellre cseréljük, ez nem teszi lábkapcsolónkat elavulttá.

Több effekt használata

A gitár-orientált multi-effekt egységeknek köszönhetően egy egyszerű MIDI-elrendezésben minden benne



7. ábra

van, amire szükségünk lehet. Több, mint egy egység esetén a rendszer kezelése kicsit nehezebb. Mivel a legtöbb MIDI-készülék tartalmaz MIDI THRU csatlakozót, ezek egyszerűen sorba köthetők, így a MIDI-látkapcsoló kimenő jele biztosan mindegyikhez eljut. Ez az ún. daisy-chain elrendezés (2. ábra). Nézzünk most meg egy bonyolultabb, a valóságban is előforduló esetet!

A példában három effekt-egység szerepel: A, B és C. Tegyük fel, hogy van egy hangzásunk, amely kombinálja az A egység 12. programját, a B egység 43. programját és a C egység 77. programját. A feladat tehát az, hogyan lehet ezeket a látkapcsolóval egyetlen gombnyomásra beállítani. Ez a probléma számos módon megoldható:

1. A használni kívánt programokat mindegyik egységben azonos programszám alatt helyezzük el (másoljuk oda). Így a 12. programváltó utasításra az A egységben pl. kompresszor, a B egységben overdrive, míg a C-ben kóriseffekt áll elő (3. ábra).

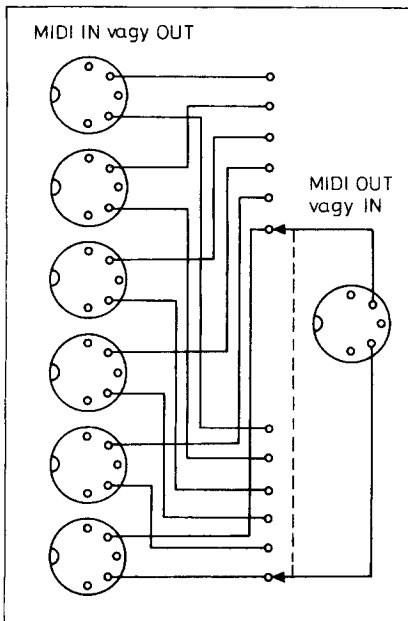
2. A programok átrendezhetők vagy „újraterképezhetők” oly módon, hogy egy másik programváltó utasításnak engedelmesséjének. Ez azt jelenti, hogy egy adott parancs vételekor az egység egy eltérő számú programot választ ki (4. ábra).

3. Állítsuk mindegyik effekt-egységet különböző MIDI-csatornára, ekkor mindegyik csak a saját csatornáján veszi a programváltó parancsokat. Ilyenkor olyan látkapcsolóra van szükség, amely egy kapcsolásra képes „halmozni” többféle parancsot. Tegyük fel, hogy az A egységet az 1. csatornára állítottuk, a B-t a 2., illetve a C-t a 3. csatornára. Beprogramozhatjuk a kapcsolót úgy, hogy amikor kiküldi a programváltás 12 parancsot az 1. csatornán,

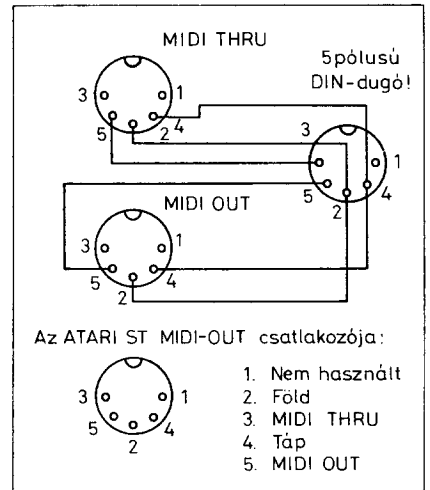
ugyanakkor adjon ki egy programváltás 43 parancsot a 2. csatornán, illetve egy programváltás 77-et is a 3. csatornán. Megnyomva a látkapcsolót, az eléggé gyorsan fogja kiadni a parancsokat ahhoz, hogy egyidejűeknek tűnjenek (5. ábra).

4. Hardver tartozékot használunk (pl. Oberheim Systemizer stb.), ami az egy csatornán érkező programváltás parancsokat átalakítja több csatornán kiküldött többféle programváltó parancsra. Ezek a dobozok tulajdonképpen MIDI adatprocesszorok, amelyek a MIDI-adatokat elvileg hasonló módon hasznosítják, mint a szokásos effekt-proceszorok az audio jelet. Ez a példa (6. ábra) az előzőhöz hasonlóan egy fejlettebb (mikroprocesszoros) eszközt igényel, de a látkapcsoló egyszerűbb típus lehet.

A fentebb felsorolt módszerek mindegyikének megvannak az előnyei, illetve a hátrányai: a rendelkezésre álló hardver határozza meg a legcélravezetőbb módszert. Ha MIDI látkapcsolónk egyszerre csak egy csatornán képes adatokat kiküldeni, akkor az 1., 2., 4. módszerek használhatók. Ha a kapcsoló egy gombnyomásra több csatornán is tud különféle programváltás üzeneteket kiadni, akkor a 3. módszert kell választanunk. Ez sokkal kellemesebb, mint másolgatni a programokat az effektben belül össze-vissza, és nincs szükség semmilyen külső dobozra. Ezzel szemben több időt kell eltölteni a



8. ábra



Az ATARI ST MIDI-OUT csatlakozója:

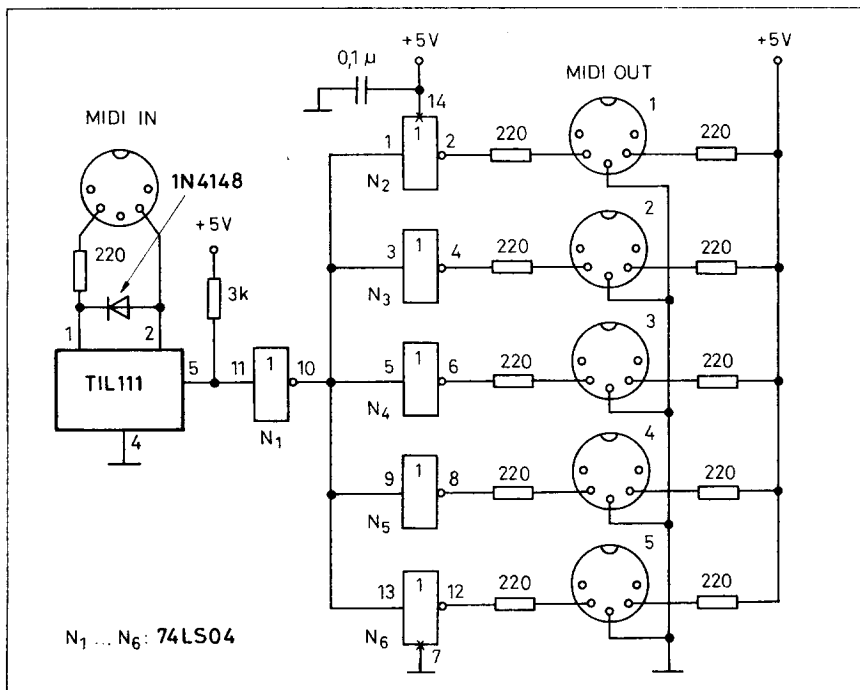
- | | |
|-----------------|---|
| 1. Nem használt | 1 |
| 2. Föld | 2 |
| 3. MIDI THRU | 3 |
| 4. Táp | 4 |
| 5. MIDI OUT | 5 |

9. ábra

látkapcsoló programozásával. Lehet hogy az itt leírtak kicsit bonyolultnak tűnnek, de a helyzet valójában nem olyan rossz. Bizonyos, hogy a multi-effekt egységek jelentősen megkönnyítik dolgunkat; a kiegészítő dobozokra csak néhány speciális esetben van szükség. Általában a programozással töltött idő megtérül a gördülékenyebb élő előadásokon.

Programváltás-szabványok

Mi a leglogikusabb módja az élő előadáshoz szánt egyéni programok elkészítésének? Néhány javallat: aki viszonylag kis programgyűjteménnyel dolgozik (kb. húsz hangzás, mindegyik külön egységen vagy néhány egységre kiterjedően), annak leghelyesebb azokat külön kapcsolókhöz rendelni (pl. egy kapcsolót a torzítóhoz, egyet a kompresszorhoz, egyet a torzító + kompresszorhoz stb.) egy egységen belül. Ez biztosítja, hogy nem kell túl sok kapcsolót nyomkodnia (amúgy is nehéz ezeket eltalálni). Azért mondom ezt, mert sok látkapcsoló bank/program elven működik, vagyis tartalmaz pl. 4 bankot (A–D), és minden bankon belül 8 programhelyet (1–8). Látható, hogy amíg a bankon belül vagyunk, minden programválasztás csak egy kapcsolást igényel. Minden bankon kívüli program eléréséhez kettő vagy több kapcsolás szükséges (attól függően, hogy az adott készüléken milyen módon lehet a bankok között közlekedni). Jó példa az ilyen bank/program technikára a Korg cég Polysix nevű kitűnő szintetizátora.



10. ábra

Számos lábkapcsoló lehetővé teszi, hogy fel-, illetve lefelé lépkedjünk a programok között. Az ilyen berendezéssel könnyű együtt élni: sorban beprogramozzuk az effekteteket, és ha előadás közben váltani kell, csak megnyomjuk a gombot, és már jön is a következő. Nem kell törni a fejünket, hogy melyik kapcsolót is válasszuk, a programváltás gyors és időtakarékos lesz (a gitárosok tudják, hogy ez milyen lényeges!).

Az összes közül a legegyszerűbb eset, amikor a zenekar sequencert használ időzítésre, és szükség esetén a lábkapcsoló helyett a sequencer bocsátja ki az adott programváltó utasításokat. [Kezdőknek: a sequencer alapjában hasonló a magnóhoz, azzal a különbséggel, hogy MIDI-adatokat vesz fel audió jelek helyett, és ezeket memóriában vagy valamilyen tömegtárolón (pl. floppy) tárolja. Ezen adatok lehetnek a lejátszandó hangra vonatkozó üzenetek, kontrollér információk stb.] A szinkronizálható eszközöket összekötve azok együtt fognak játszani. Ez az automatizált effekt-rendszerek lényege: beprogramozva az általunk kívánt változásokat a sequencerbe és szinkronizálva azt a fő ütemadóhoz (vagy éppen azt használva fő ütemadóként), a zenében az összes változás a megfelelő helyen és időben fog jelentkezni. Általában több módon lehet adatokat a sequencerbe bevinni. Például egy programváltás felvételéhez kössük össze effektünk MIDI OUT-ját a sequencer MIDI IN-jével, indítsuk el a felvételt, és a megfelelő időben programozzuk át az effektet (az előlapon lévő gombok segítségével). Ezt a MIDI továbbítja a sequencernek, amely felveszi az adott programváltás-parancsot. A programváltásokat megadhatjuk a számítógép billentyűzetén való beírással is. Viszszajátszásnál a sequencer MIDI OUT az effekt MIDI IN-hez kapcsolódik. Amikor a sequencer az adott programváltás-üzenethez ér, az meg fogja változtatni az effekt beállítását. Ez a legjobb megoldás: nincs többé kapcsolónyomkodás! Egyszerűen csak játszunk, és a sequencer csereberéli a szükséges effekteteket. Ha a sequencer más dolgokat is csinál, valószínűleg csak egy vagy két csatorna marad effektjeink vezérlésére. Ez szükségessé teheti a fentebb leírt átprogramozási hókuszpókuszokat, kiegészítő dobozok használatát stb.

Ha a „banda” nem használ sequencert, de a dobost dobgép is „támogatja”, akkor érdemes némi pénzt egy kis sequencerre (Roland, Alesis) elkölteni és azt a dobgéphez szinkronizálni, mert ez biztosítani fogja az effekt-rendszer számára a programváltó parancsokat.

A folytonos kontrollerek és a programváltó parancsok közti fő különbség az, hogy a programváltás egyetlen esemény, a folyamatos controller pedig események sorozatát kezeli (a hangerőcsökkenésnél minden üzenet kisebb hangerőmeghatározó biteket hordoz az előzőhöz képest).

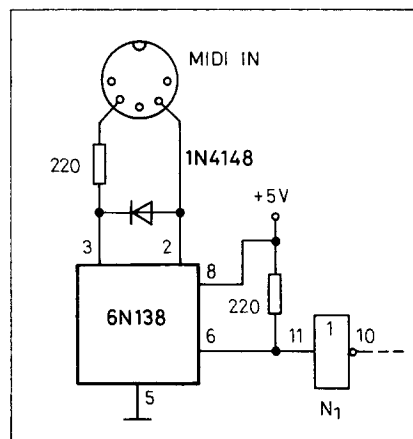
Folytonos kontrollerek

A programváltó üzeneteken kívül számos egység a folyamatos controller-adatokra is reagál. Ezek egy folytonos értéktartományt fognak át a kétállapotú ki-be kapcsolókkal szemben.

A MIDI 32 folyamatos controller, 32 ki-be kapcsoló és 26 még nem definiált controller működtetésére ad lehetőséget. Számos kontrollert különböző szintetizátor-funkciókhoz rendeltek hozzá. Az 1. controller utasítás hordozza pl. a szinti benderének adatait, a 4. a pedál-adatokat, a 7. pedig a fő hangerővel van összefüggésben. A kapcsoló típusú kontrollereknél a 64-es tartozik a sustain-kapcsolóhoz, a 65-ös pedig a portamentóhoz. Sok effekt-készüléken a kontrollerek bizonyos funkciókhoz rendelhetők. Például a késleltetett visszacsatolás-funkciót hozzárendelhetjük a pitch benderhez, így az a szintetizátorról vezérelhető.

Két fő módja van a folytonos controller-parancsok létrehozásának: a kézi vezérlés és az automatikus üzemmód. A kézi vezérléshez szükséges egy pedál (akkor ez már nem kézi, hanem lábi vezérlés), amely folytonos controller kódokat állít elő, mint a CFC-4 a Lake Butler Sound-tól. Ez a szerkezet négy pedált tartalmaz, amelyek különböző kontrollerekhez rendelhetők. A másik lehetőség az Anatek cég Pocket Pedal-

Két fő módja van a folytonos controller-parancsok létrehozásának: a kézi vezérlés és az automatikus üzemmód. A kézi vezérléshez szükséges egy pedál (akkor ez már nem kézi, hanem lábi vezérlés), amely folytonos controller kódokat állít elő, mint a CFC-4 a Lake Butler Sound-tól. Ez a szerkezet négy pedált tartalmaz, amelyek különböző kontrollerekhez rendelhetők. A másik lehetőség az Anatek cég Pocket Pedal-



11. ábra

ja, amely bármilyen potméteres pedállal összeköthető. Ezen pedálok bármelyikét úgy használjuk, mint a wah vagy a hangerőszabályozó pedált. Az automata módszer csak sequencerral használható. Ekkor a beprogramozott sequencer képes megváltoztatni pl. egy késleltetési időt vagy lehalkítani a hangot. Az adatok bevitelére használhatjuk a pedálmozgásokat vagy egy szintetizátor pitch benderét, illetve modulációs kerekét. Számos sequencer program megengedi, hogy a kontroller értékeket egérrel vagy a billentyűzettel írjuk be.

A tökéletesség az automatizált effekt-rendszer esetében is a messzi távolságban lebeg. Az egyik probléma az, hogy némely effekt nem a várható módon reagál a programváltás-parancsra. Egy késleltető egység némíthatja magát néhány ms-ra, ami a hangban hallható kieséseket okozhat (glitch). Általában a késleltetővel van a legtöbb probléma, az equalizerrel és egyéb effektekkel kevesebb vagy semmi. Az ilyen kiesések ellen nem sokat tehetünk. Ha valaki főleg az eredeti gitárhangot használja (esetleg egy kis torzítással), megpróbálhatja az eredeti hangot a keverő egyik csatornáján, míg az effektet egy másik csatornán futtatni. Így effektváltás közben is játszhat. A visszhangosító okozta csuklás elkerülésére (ami a késleltetési idő megváltozásából ered) az effekt után kell kapcsolni egy MIDI-vezérelt VCA-t, amely programváltás közben némítja a jelet (7. ábra). A folyamatos kontroller üzenetek is okozhatnak csuklást, néha még inkább, mint a programváltó parancsok. Az egyedüli mód ennek elkerülésére kipróbálni a különböző paraméter-beállításokat és nézni, mi történik. Jövőbeni tájékoztatói alapként érdemes feljegyezni, mely paraméterváltások mennek sémán, és melyek nem.

További tippek és jótanácsok

Néhány dolog, melyek segíthetnek az automatizált effekt-rendszer alkalmazásában:

- Óvakodjunk a nem szabványos programváltás-parancsoktól. A készülékek a programváltást 0–127-ig vagy 1–128-ig ismerik. Ha kiküldünk egy programváltás 11-et, azt az egyik effekt 11-nek, a másik 10-nek fogja érteni. Ezért hasznos lehet egy konverziós táblázatot készíteni effektjeinkről.

- Tanuljunk meg olvasni a használati utasítás végén lévő MIDI-táblázatot

(MIDI Implementation Chart). Itt információt kaphatunk effektünk MIDI képességeiről. Ez egyébként bármely MIDI-s készülékre igaz.

- Bizonyosodjunk meg arról, hogy bármely programot támogat-e effektünk vagy lábkapcsolónk. Ezt legcélyszerűbben egy számítógéppel lehet megtenni.

Az automatizált effektek rendkívül színesítik az előadást, főleg ha sequencerbe tudjuk programozni az összes változásokat. Ha ezt egyszer valaki kipróbálta, valószínű, hogy soha nem fog visszatérni a hagyományos elrendezéshez.

A MIDI-vezérelt effektek után fuszunk át gyorsan a MIDI-vel összefüggő, a film- és videohangosításban használatos főbb időzítőjeleket (ez is kimaradt a tavalyi RT Évkönyvből).

SMPTÉ időkód

Az SMPTÉ időkódot eredetileg a NASA számára fejlesztették ki, a rakéták felbocsátása közben készített filmek és videofelvételek pontos szinkronizálására. Később a „Mozgóképek és Televíziómérnökök Társasága” (Society of Motion Picture and Television Engineers = SMPTÉ) és az „Európai Műsorszóró Egyesülés” (European Broadcasting Union = EBU) is alkalmazta, így lett SMPTÉ/EBU kód.

Az SMPTÉ rendszerben minden időkódot video- vagy filmkockához egy 80 bites SMPTÉ adatszót rendelnek. Az adatszón belül bizonyos bitek specifikálják az órát, percet és másodpercet, vannak szinkron bitek, amelyek meghatározzák a lejátszás irányát, és végül találunk néhány, a felhasználó által definiálható bitet.

A video-produkciókban kétféle időkódot használnak: a függőleges intervallum időkódot (VITC), és a longitudinális időkódot. A VITC egy a videoszalag képinformációjába ágyazott hallhatatlan jel, és a longitudinális SMPTÉ-vel szemben mindig kiolvasható, még álló szalag esetén is. A longitudinális időkód elterjedtebb a VITC-nél. Az SMPTÉ időkódot általában egy külön sávra veszik fel (zűmmögő hangja van), a későbbiekben pedig ehhez szinkronizálják az összes együttműködő készüléket.

Az időkódnak számos válfaja van, amelyek a különböző film és videó lejátszási sebességekhez igazodnak:

1. 24 kép/s: a filmeknél szokásos szabvány

2. 25 kép/s: európai videók
3. 30 kép/s: felvevő stúdiók és fekete-fehér videók

4. 29,92 kép/s: NTSC színes videó

Ahhoz, hogy a sequencert SMPTÉ időkódhoz szinkronizáljuk, szükség van egy SMPTÉ-MIDI átalakító dobozra (a jobb MIDI interfészekon eleve rajta vannak az SMPTÉ-jackek). Ez háromféleképpen működhet:

- MIDI-szinkron (egyres dobgépek képesek a kódkonverzióra).

- MIDI-Time Code (MTC) (ez egy „szekvenciacsomag” technika, nyolc MIDI-byte-ot használ egy SMPTÉ szó meghatározásához).

- Direct Time Lock (nem szabványos eljárás, viszont a MIDI sáv szélességének csak 1%-át használja fel, így egyre terjed).

MIDI hardver

Mivel a MIDI tisztán digitális technikán alapszik, csak az egyszerűbb MIDI-hardvereket építhetjük meg processzor nélkül. Ám ezek a „buta” készülékek is igen sokrétűen használhatók. Az alábbiakban az egyszerűtől a bonyolultabb felé haladva ismertetünk néhány egyes MIDI-elektronikát.

MIDI átkapcsoló

Akinek van néhány MIDI-s szintetizátora vagy MIDI-expandere, biztosan szembekerült már azzal a problémával, hogy az egyik hangszert hol egy másikkól, hol egy számítógépről vagy sequencerről akarta vezérelni. Ezt megvalósítandó, bizonyosan újra kellett kábelezni az egész konfigurációt (majd pedig vissza). Ilyenkor szoktak elszakadni a kábelek, letörni a forrasztások stb. A problémát egy MIDI-átkapcsoló doboz megépítésével meg lehet oldani. A roppant egyszerű „áramkör” a 8. ábrán látható.

A hat bemenet (vagy kimenet) közül mindig csak egy van a kimenetre (vagy bemenetre) kötve. Használat közben egyetlen dologra figyeljünk: ne legyen adatátvitel átkapcsoláskor. Ha mégis így történt, ne csodálkozzunk azon, hogy szintetizátorunk vagy expanderünk megbolondult és pl. végtelen dallamokba kezdett (gyógyszer: az eszköz ki-be kapcsolása).

Álljunk meg egy szóra a MIDI-expandernél! Az utóbbi időben, több zenésszel a MIDI-ről beszélgetve, szóba került valami „MIDI-agy”. Mi a fene

lehet ez (a szakirodalomban nem fordul elő, a MIDI specifikáció sem említi)? Persze pillanatok alatt kiderült, hogy nálunk a billentyűzet nélküli MIDI-s szintetizátorokat nevezik „agynak”. Nem tudom, hogy ki volt az az „agyas”, aki ezt a „MIDI-agyat” kiAGYalta, de valószínű, hogy nem sokat értett az egész MIDI-ből. A baj az, hogy ez az „agy” már igen elterjedt, így nehéz el-
lene harcolni. Kíváncsiságból bementem jó néhány hangszerboltba MIDI-s hanggenerátorok után érdeklődni, és kivétel nélkül ezt a választ kaptam: „Ja, az agy? Az nincs.” Oké, hogy nincs (miért is lenne), de megtanulhatnánk már nevén nevezni a gyereket (még ha nálunk kicsit mostoha is).

A billentyűzet nélküli MIDI-vezérelt szintetizátorokon (az agyon) az elnevezés a következő: MIDI Sound Module, FM Sound Generator, MIDI Expander, FM Tone Generator. Magyarul talán MIDI-hanggenerátornak vagy hangmodulnak nevezhetnénk. Manapság már egyre több cég árusítja egy adott típusú hangszerét billentyűs és anélküli kivitelben is. A katalógusokban ezt a típus utáni R-betű (rack) jelzi (pl. Korg M1R). A rack-modulok természetesen olcsóbbak, az előbbi példánál maradva a Korg M1 ára kb. 3400 DM, míg az M1R kb. 2600 DM-be kerül (mint látjuk, a különbség tete-
mes). A KAWAI K1-es esetében az eltérés nem ilyen nagy, a K1 kb. 1200 DM-be, a K1R pedig kb. 790 DM-be kerül. A különbség valószínűleg a Korg jobb billentyűzetében keresendő.

Atari ST MIDI-neutralizáló

Az ST MIDI-neutralizáló (9. ábra) arra való, hogy kiküszöbölje az Atari ST és Mega ST számítógépek MIDI alkalmazásánál jelentkező problémákat. Az Atari mindig ragaszkodott ahhoz, hogy a MIDI THRU jelét a MIDI OUT csatlakozó egy használatlan lábára vezesse, mert így megspórolnak egy további tuchelt. Ebből következik, hogy ha a MIDI THRU-t is használni akarjuk, meg kell építenünk a neutralizáló kábelt.

MIDI THRU box

A túl sok (több mint három) készülék láncba kapcsolásakor fellépő MIDI késések az egyik alapvető korlátját jelentik ennek a koncepciójának kissé hiányos rendszernek (persze minden

rendszernek vannak hiányosságai, de most itt ne politizáljunk). Sok egyéb mellett egyik közös vonása a MIDI-nek és a számítógéptechnikának, hogy jobban működik a papíron, mint a valóságban. Ez igazából nem a MIDI hibáztatása, inkább a rendszer tervezőinek homályos megfontolásából fakad.

A MIDI THRU box (10. ábra) egyetlen IC-ből felépített egyszerű áramkör (az ára „odakint” kb. 100 \$!). Az SN74LSO4 egy kapuja fogadja az optocsatoló jelét és meghajtja a másik öt invertert. Ezek visszaállítják a jel helyes fázisát és kimeneteik képezik az öt MIDI OUT-ot. A Texas TIL111 helyett a Siemens cég 4N25 típusú optocsatolója is használható. A 11. ábra mutatja a Hewlett-Packard által gyártott 6N138 típusú optocsatoló bekötését a MIDI THRU áramkörben.

Commodore Amiga MIDI interfész

A Commodore Amiga egyre népszerűbb a MIDI-felhasználók körében. Ennek az az oka, hogy már egész sok MIDI programot írtak erre a gépre, amelyek az Amiga kiváló grafikai képességeinek köszönhetően nagyon látványosak és könnyen kezelhetők. Az sem elhanyagolható, hogy az Amiga „tudja” az RS232 csatlakozóján a

31250 bit/s-os baudrate-et, így a géphez kapcsolt MIDI interfész nagyon egyszerű lehet (12. ábra).

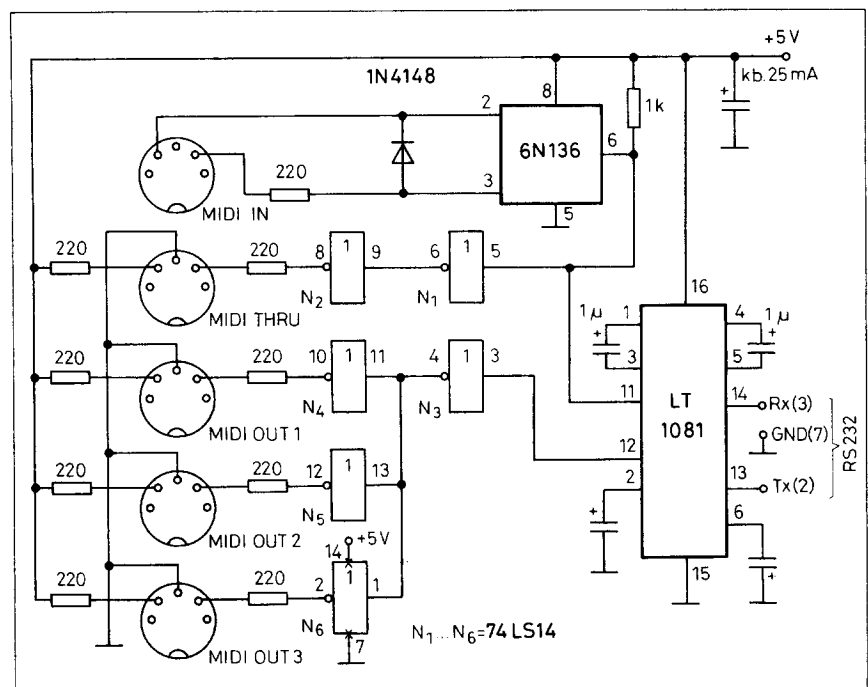
Az áramkörben egy RS232 adó/vevő IC (a Linear Technology gyártmánya) alakítja át az RS232 pozitív-negatív szintjeit TTL szintekké, amelyek a szokásos, TTL inverterekből álló meghajtókon át jutnak ki a MIDI vonalra. Vegyük észre, hogy a kapcsolásban MIDI THRU csatlakozás is kialakításra került. Az LT1081 nagyon hasonlít a MAX232-höz, ugyanis az RS232 kimenethez szükséges negatív tápfeszültséget itt is egy belső DC/DC konverter állítja elő.

A fenti áramkörhöz hasonló a 13. ábrán közölt kapcsolás is, azonban itt a negatív tápfeszültségről nekünk kell gondoskodnunk.

RS232/MIDI konverter

Mint tudjuk, csak néhány számítógépnek van beépített MIDI-csatlakozója, ezért a legtöbb esetben a MIDI-eszközök vezérlése a gépről csak kiegészítő hardver segítségével lehetséges.

Egy MIDI-csatlakozót többféleképpen lehet illeszteni a számítógéphez. Az alább tárgyalandó áramkör célja az, hogy egy olyan, általánosan hasz-



12. ábra

nálható eszközt adjon nekünk, ami egy szabványos RS232 kimenetről biztosítja a MIDI-hez való csatlakozást. A legtöbb rendszerben a soros port nagy valószínűséggel szabad és használható a MIDI konverterrel.

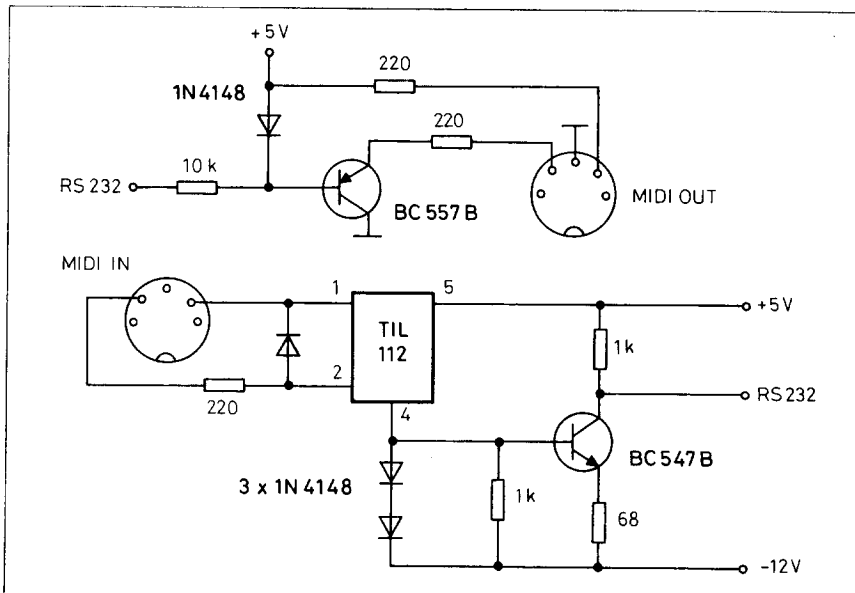
Adatátviteli sebességek

Az egység képes MIDI szabványú kimenő jelet előállítani bármely soros portról, ha annak átviteli sebessége 9600 vagy 19 200 baud, a szó formátuma egy startbit, 8 adatbit és egy vagy két stopbit, paritás nélkül. Ezen feltételeket egyébként szinte mindegyik soros interfész képes teljesíteni. Az áramkör lényegében egy baudrate-konverter, ezért a számítástechnika más területein is felhasználható (esetleg átalakítva).

A MIDI és az RS232 közötti inkompatibilitásnak (összeférhetetlenségnek) a legfőbb oka a MIDI nem-szabványos baudrate-je. A MIDI eredetileg 19,2 kbaudot használt volna, de ezt az utolsó pillanatban 31,25 kbaudra növelték. Ez jobb szinkronizálást ad a csatornák között, főleg, ha mind a 16 MIDI-csatornát használjuk. Azoknak, akik járatlanok a soros jelek világában, a 14. ábra segít tisztázni a konverter működését. A MIDI adatszóban van egy startbit, 8 adatbit és egy stopbit, paritásbit nincs.

A startbit szinkronizációs célokra kell, jelzi a vevő áramkörnek egy adatbyte jövetelét. A vevő megfelelő időközönként mintát véve meghatározhatja mindegyik bit logikai szintjét. Mivel a startbit az egyetlen szinkronizációs jel, a rendszer korrekt működése szempontjából lényeges, hogy az adó- és vevőoldali baudrate-ek pontosan egyformák legyenek. Ezt általában kvarcoszcillátorral biztosítják. Az adó a legkisebb helyiértékű bitet küldi ki először, majd sorban a többi, a legnagyobb helyiértékűvel bezárólag. A stopbit igazi információt nem tartalmaz, ez csak egy periódus, amíg a jel nyugalmi szinten marad. Ez azért van, hogy beállítson egy minimális szünetet az adatbyte-ok között, és a vevőnek legyen ideje a kapott byte-ok feldolgozására, mielőtt a következőt veszi.

A baudrate-konverzió szempontjából elegendő az adatokat x frekvenciával egy shift-regiszterbe beírni, és onnan y frekvenciával kiolvasni. A gyakorlatban ez nem ilyen egyszerű, mivel egy shift-regiszter nem képes az adatokat különböző órafrekvenciával fogad-



13. ábra

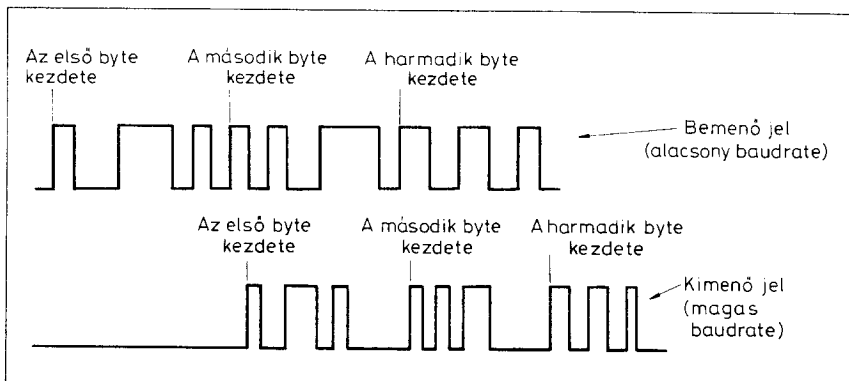
ni és kiküldeni. A vak is látja, mi a megoldás: eltérő frekvenciával járatott shift-regiszter használata. Az egyik regiszter átalakítja az adatokat soros formából párhuzamosra, áttölti a másik regiszterbe, amely aztán soros formában kiküldi azokat. Nyilvánvalóan ez időt vesz igénybe, ezért a kiadott jel kicsit késni fog a vett jelhez képest. Mivel az adási frekvencia magasabb, mint a vételi jel, a kimenő jel byte-jai között nagyobb szünetek lesznek, mint a bemenő jel esetében. Szerencsére sem a késés, sem a megnögt szünet nem okoz problémát.

Érdemes megjegyezni, hogy nincs gond a magasabb baudrate-re való áttérésnél, de az ellentétes irányú konverzió bonyolultabb. Ilyenkor gyorsabban vesszük az adatokat, mintsem továbbítani tudnánk azokat. A probléma egy

közbenső adattároló pufferrel oldható meg, de mivel az is megtelik egyszer, az ilyen rendszer a MIDI szempontjából nem tűnik túl vonzóknak.

Az aszinkron adás/vétel elméletileg könnyű dolog, ám a gyakorlatban speciális áramköröket igényel (UART). Amint a 15. ábrán látható, az RS232/MIDI konverter lelkét is egy UART képezi. Az UART (univerzális aszinkron adó/vevő) öt bemenetén programozható bármely szó-formátum szerinti működésre, és tartalmazza az összes, soros-párhuzamos, illetve párhuzamos-soros adatátalakításhoz szükséges logikát. Nézzük meg most a blokkvázlatot!

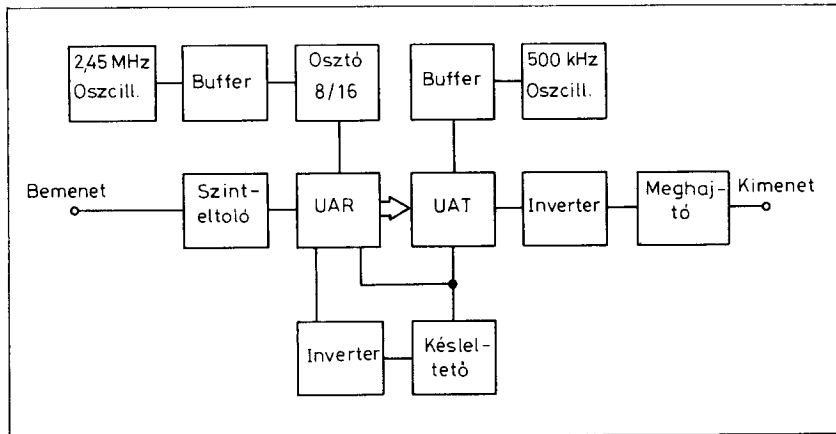
A bemeneten egy szinteltoló fokozat alakítja át az RS232 jeleket TTL szintűvé, egyben biztosítja a jel helyes fázisát is. Az adási és a vételi baudrate-



14. ábra

et külön oszcillátor állítja elő, az órajel frekvenciája mindkét esetben 16-szorosa a kívánt baudrate-nek. A védő órajele egy 2,4576 MHz-es kristályoszcillátorból származik, ez hajtja az UART vevő-részt egy puffer és egy 8/16-os frekvenciaosztó áramkörön keresztül. Ez utóbbi átkapcsolásával állítjuk be azt, hogy a vevő 9600 vagy 19 200 baudos jelet fogadjon.

Az adóoldalon egy 500 kHz-es oszcillátor vezérli az UART-bemenetet, ugyancsak pufferen keresztül. Az UART kimenő jele invertálás után egy nyitott kollektoros meghajtóra kerül, ez képezi a konverter kimenetét. Amikor egy teljes byte vétele megtörtént, az UART vevő részében egy állapotjelző kimenet magas szintre vált; ez a jelzés törlődik, amikor a bemenet alacsony szintű jelet kap. A kapcsolásban van egy késleltető áramkör is azért, hogy megnyújtsa az állapotjelző kimenet jelét, és így megbízhatóbban működtesse az UART adórészét annak bemenetén. Ezt a bemenetet használjuk az adórész

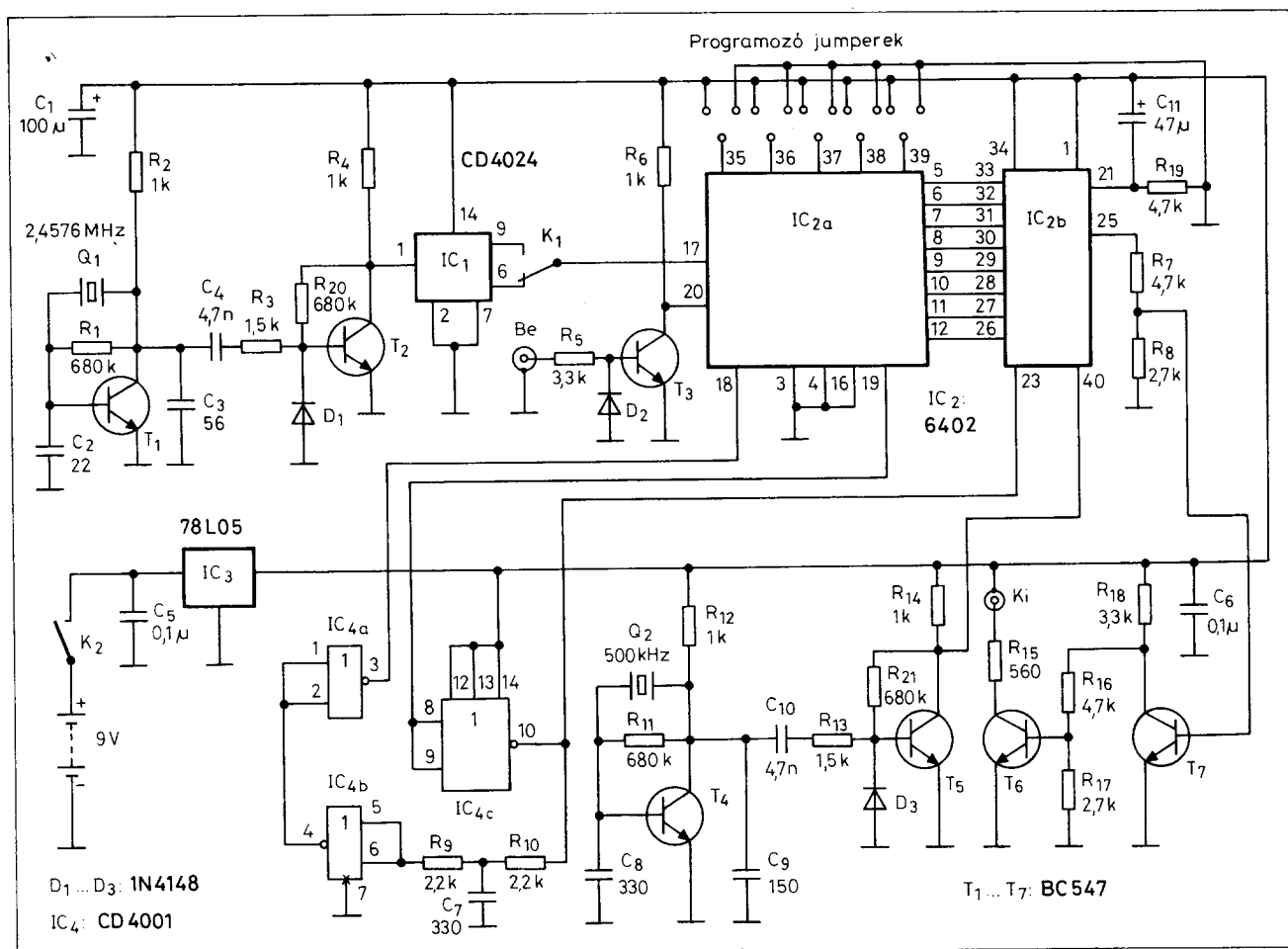


15. ábra

párhuzamos bemenetein éppen vett byte adásának elindítására (amely byte természetesen a vevő által dekódolt byte). Így mielőtt vettünk egy byte-ot, továbbítjuk azt az adóba, és az az órajel érkezévével a soros kimenetre jut.

Az áramkör kapcsolási rajzát a 16. ábra mutatja. A bemeneti szinteltoló

egyszerűen egy földelt emitteres kapcsolásban működő tranzisztor (T_3). Az IC_1 hétfokozatú bináris számlálónak csak 3 vagy 4 fokozatát használjuk, az S_1 állásától függően. A C_{11} és R_{19} pozitív reset jelet állítanak elő az UART-nak az áramkör bekapcsolásakor. Az adórész vezérlő logikája nagyon egy-



16. ábra

szérű. Az IC₄ invertálja az UART 19. lábán megjelenő status jelet és R₁₀-C₇ késleltetőn át hajtja az UART TBRL (Transmit Buffer Register Load) bemenetét. Az áramkör nyákját a 17. ábra, beültetését pedig a 18. ábra mutatja.

Annak, aki nemcsak baudrate-, hanem szóformátum-átalakításra is szeretné használni a készüléket, a 19. ábra mutatja a lehetséges szóformákat, és az ezekhez tartozó, az öt programozó bemeneten beállítandó logikai értékeket.

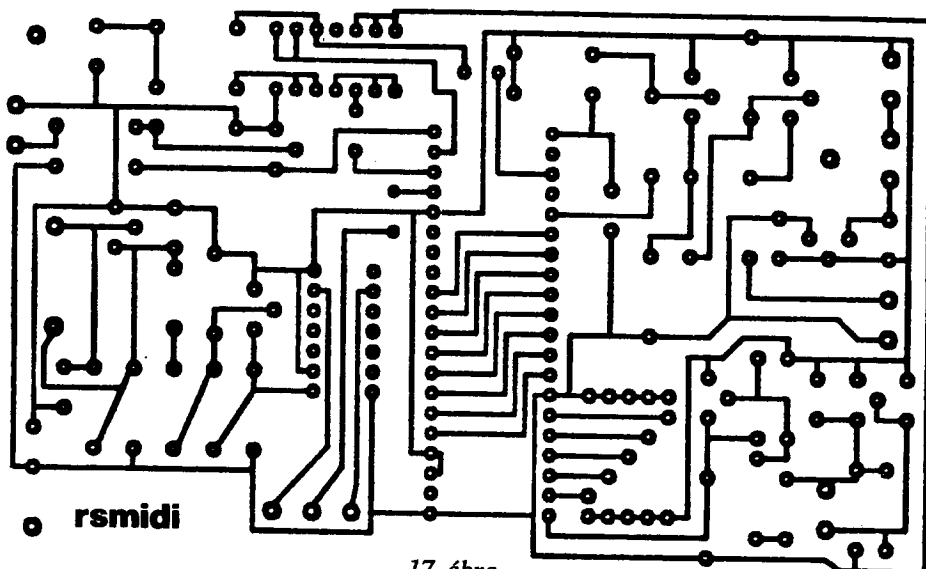
A konverter használatakor az RS232 portnak csak a bemeneti, kimeneti és földpontja van bekötve. Egyes számítógépeknél a CTS (clear to send) bemenetet aktivizálni kell, mielőtt a port bármilyen adatot kiküldene. Ilyenkor kössük össze CTS és RTS kivezetéseket. A legtöbb esetben a CTS bemenet figyelmen kívül hagyható.

Mielőtt az egységet kipróbálnánk, a számítógép soros portját át kell állítani a megfelelő szóformára és baudrate-re, ez általában a szokásos rendszer parancsokkal történik. Ha az egységet BASIC program vezérli, valószínűleg nem a soros port, hanem a program gyorsasága fogja korlátozni az adatátviteli sebességet. Még egy tapasztalatlan programozónak sem okozhat nehézséget egy egyszerű step-time sequencer program írása. Nem túl nehéz olyan programot írni, amellyel hosszú daltamfűzerek (szekvenciák) előállíthatók, de BASIC-ből nem tanácsos négy csatornánál többet kezelni.

MIDI-teszter

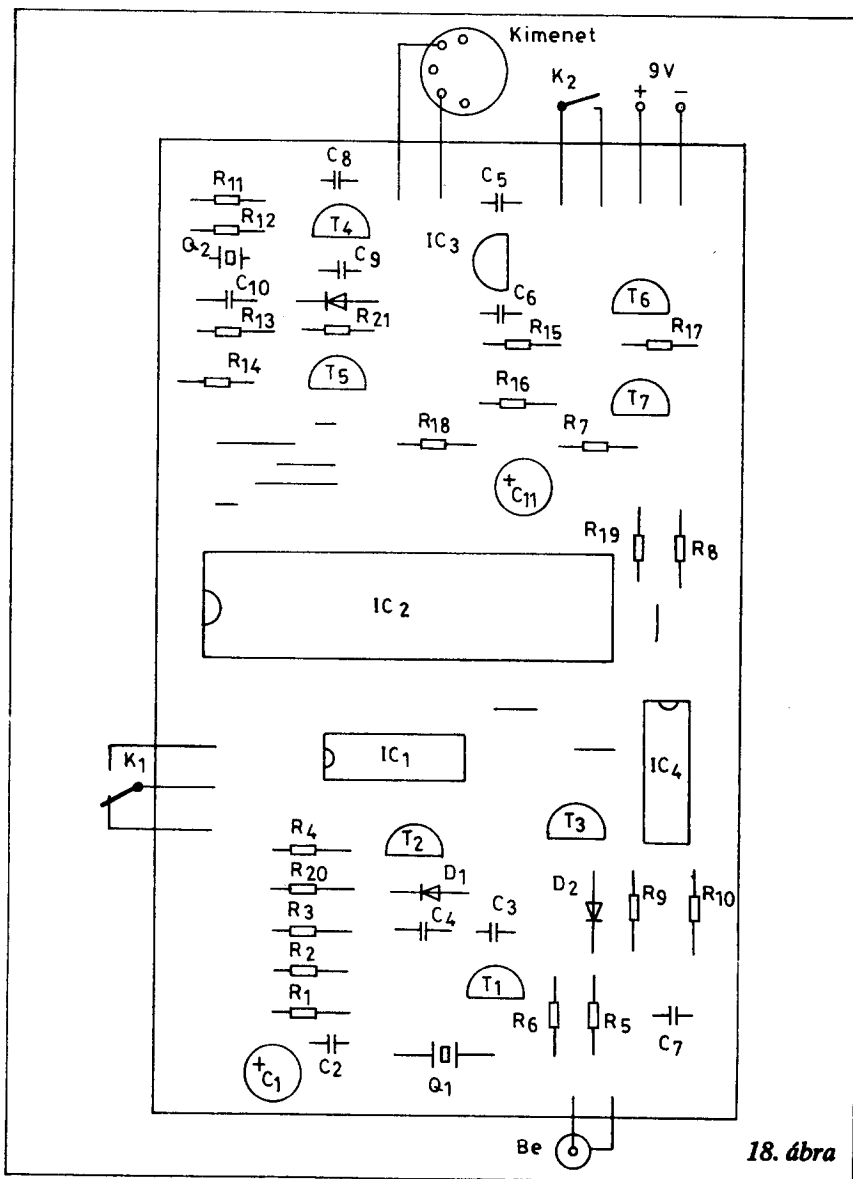
Régebben a „szintetizátor” szó hallatán mindenki egy billentyűs hangszerre gondolt. Egy vásárló odasétált egy modellhez az áruházban és játszott a billentyűin, hogy kipróbálja. Hasonlóképpen egy zenész egy rendszer beállításakor a színpadon vagy a stúdióban leütött pár billentyűt, hogy ellenőrizze a különböző hangkeltő eszközök működését. Azok a napok már elmúltak.

A billentyűzet nélküli rackmodulok növekvő száma miatt az előbbi vásárló látogatása kudarccal járhat. Vagy ami még rosszabb, egy szintetizátor-rendszer javítása az adott szakembert az örületbe kergetheti, ugyanis nem könnyű eldönteni (pláne a koncert előtti kapkodásban), hogy vajon a kontroller/sequencer nem küldi ki az adatokat, a szintetizátor hibás vagy a kábel rossz?



● rsmidi

17. ábra



18. ábra

Kivezetés					Adatbit	Paritás	Stopbit
35	36	37	38	39			
L	L	L	L	L	5	Páratlan	1
L	H	L	L	L	5	Páratlan	1.5
L	L	L	L	H	5	Páros	1
L	H	L	L	H	5	Páros	1.5
H	L	L	L	X	5	Nincs	1
H	H	L	L	X	5	Nincs	1.5
L	L	L	H	L	6	Páratlan	1
L	H	L	H	L	6	Páratlan	2
L	L	L	H	H	6	Páros	1
L	H	L	H	H	6	Páros	2
H	L	L	H	X	6	Nincs	1
H	H	L	H	X	6	Nincs	2
L	L	H	L	L	7	Páratlan	1
L	H	H	L	L	7	Páratlan	2
L	L	H	L	H	7	Páros	1
L	H	H	L	H	7	Páros	2
H	L	H	L	X	7	Nincs	1
H	H	H	L	X	7	Nincs	2
L	L	H	H	L	8	Páratlan	1
L	H	H	H	L	8	Páratlan	2
L	L	H	H	H	8	Páros	1
L	H	H	H	H	8	Páros	2
H	L	H	H	X	8	Nincs	1
H	H	H	H	X	8	Nincs	2

19. ábra

A kapcsolási rajzon látjuk, hogy a regiszter egy 32 párhuzamos bemenetű, soros kimenetű típus, amely négy darab 8 bites shift-regiszter IC-ből lett összerakva. Amikor a load bemenetek alacsonyok, a párhuzamos bemenetek belül lekapcsolódnak a soros regiszterekről. Ebben az üzemmódban az órajel minden alacsony-magas átmenete a soros adatokat egy bittel eltolja a soros kimenet (SO) irányába. Az adatok eredetileg IC₂ soros bemenetéről (SI) származnak, és IC₅ soros kimenetén (SO) lépnek ki a shift-regiszterből. Ha az SI bemenetet a pozitív tápfeszültségre kötjük (logikai 1), logikai 1-esek sorozata jelenik meg az SO-kimeneten. A vevő ezt egy határozatlan hosszúságú szünetként fogja értelmezni. Ezt egyébként az órajel leállításával is elérhetjük. Ekkor a regiszter megtartja utolsó értékét (magas), ami a vevő szempontjából megfelel egy 1-esekből álló bitsorozatnak.

Amikor egy MIDI-üzenetet akarunk kiadni, a kívánt adatokat a regiszter 0-7 bemeneteire kell adni. Jegyezzük meg, hogy minden kiküldött byte nemcsak a 8 bitet, hanem a start- és stopbitet is tartalmazza. Mivel mindegyik regiszter csak 8 bitet tud kezelni, a byte-ok átfedik az IC-k közti határokat. Az üzenet kiadásának következő fázisában leállítjuk az órát, hogy elkerüljük a „szemét” bitek regiszterbe való küldését. Egyidejűleg egy rövid impulzussal a load bemeneteket magas szintre állítjuk. Ekkor beíródnak a regiszterekbe a kapcsolókkal beállított adatok. Az impulzus végén az óra újra indul, aminek következtében az új adatbitek a kimenet felé tolódnak.

Jegyezzük meg, hogy nem minden MIDI-üzenet igényel három byte-ot, ezért aki másfajta üzeneteket akar generálni, csak annyi regiszterbitet használjon, amennyire szüksége van. Az összes nem használt párhuzamos bemenetet fel kell kötnie a pozitív tápfeszültségre.

Az áramkör órajelét az IC₂ két kapujából kialakított 2 MHz-es oszcillátor, és ezen frekvenciát 64-gyel leosztó IC₆ állítja elő. Ugyancsak az IC₆ segítségével állítjuk le az órajelet a shift-regiszterek betöltésének idejére, amikor is a 100 µs-os betöltő impulzus az IC₆-ot a 2-es lábára adott magas szinttel reseteli. Az utolsó regiszter kimenetére csatlakozik T₁ pnp tranzisztor, amely a MIDI-kábelt hajtja meg.

Felmerülhet a kérdés: hol vannak a megszokott 220 Ω-os ellenállások? Itt

Az itt közölt, zsebben hordható MIDI-teszter ezen gondok megoldására való. A készülék az alapvető MIDI-kódokat generálva működteti a szintetizátort vagy egyéb MIDI-s eszközt vásárláskor vagy hibakereséskor. Ezenkívül az áramkör megépíthető egy bonyolultabb MIDI kódgenerátor részeként is, amely többféle adatot generál. Akár az itt látható kapcsolatban (20. ábra), akár saját igények szerint építi meg valaki a tesztet, a működési elv megértése segíteni fog (a MIDI protokollt lásd az 1990-es RT Évkönyvben).

Mint tudjuk, a MIDI-adatokat soros impulzussorozat formájában állítjuk elő, ahol a baudrate állandó, de a byte-ok között tetszőlegesen hosszú szünetek lehetnek. Mivel a vevő nincs szinkronizálva az adóhoz, állandóan figyelnie kell, mikor kezdődnek a byte-ok. A vevő a startbitet használja arra, hogy

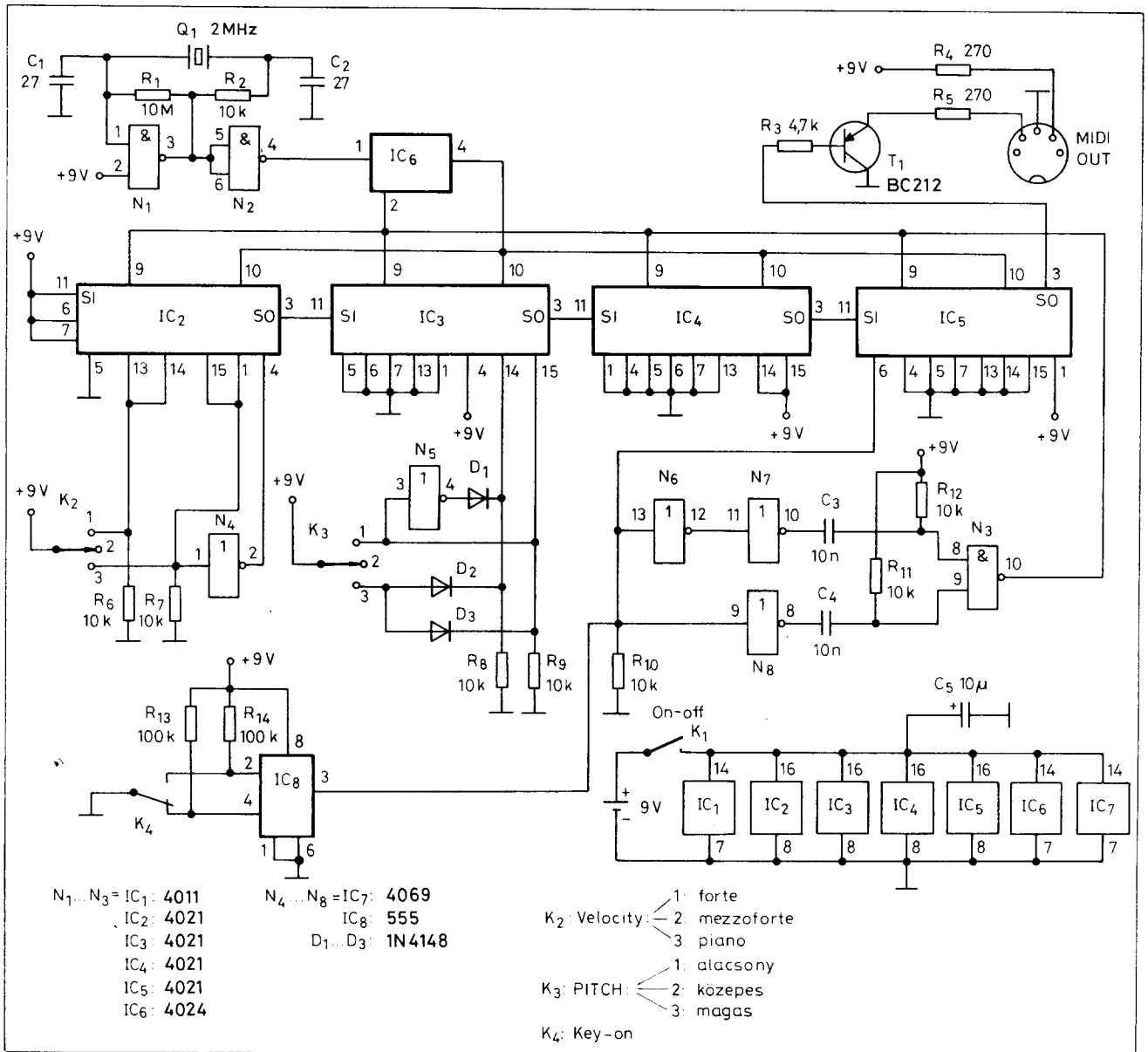
szinkronizálódjon a byte-hoz, és megfelelően reagáljon az adatokra (21. ábra).

A MIDI teszternek 31,25 kHz-es órajele van, tartalmaz egy hosszú shift-regisztert (amely előállítja a MIDI üzenetekhez szükséges byte-hármasok sorozatát), és egy meghajtóval ér véget, amely a MIDI-kábelre csatlakozik. Ezeken kívül némi kiegészítő logika mellett még találunk benne három kapcsolót is, amelyek az alábbi funkciókkal bírnak:

S₂: a velocity értékét szabályozza a lehangosabbtól (1. állás) a leghalkabbig (3. állás).

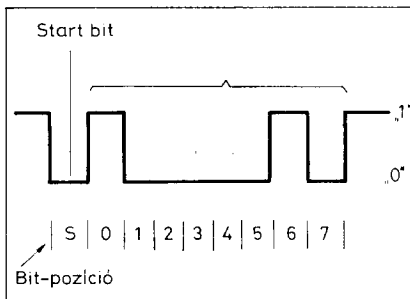
S₃: a lejátszott hang magasságát befolyásolja (mély-közepes-magas).

S₄: ez képezi a „billentyűzetet”, benyomásakor a note-on, elengedésekor a note-off üzenet megy ki a tesztből.



20. ábra

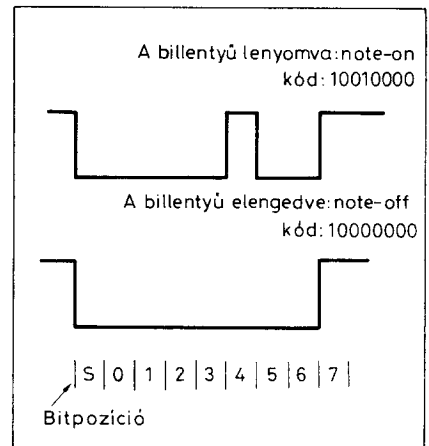
azért nincsenek sehol, mert mivel a készülék 9 V-tal működik, a kollektorellenállások értékét meg kellett növelni azért, hogy a hurokáram 10 mA alatt



21. ábra

maradjon. Ha a tápfeszültséget 5 V-ra csökkentjük, az ellenállásokat ki kell cserélni 220 Ω -osokra (és máris helyreállt a lelki békénk). Mellesleg a T1 hagyományosan npn tranzisztor lenne, de a pnp tranzisztor használata ingyen ad nekünk egy invertert is.

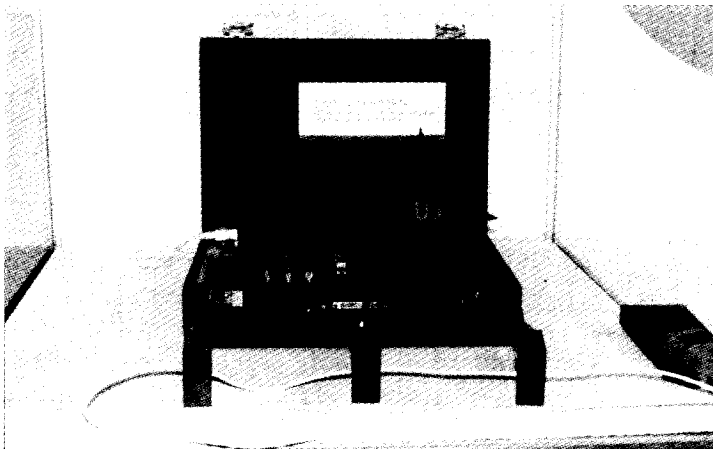
Fentebb említettem, hogy három kapcsoló (némi logikával körítve) állítja be bizonyos határok között a kimenő MIDI-kódot. A 22. ábrán láthatjuk, ahogy az S4 megnyomása (a pergésmentesítő IC8-on keresztül) magasra állítja a byte negyedik bitjét. Ekkor az 5. és 6. bitek alacsonyak, a 7. bit magas, tehát a státusbyte értéke 1001 (note on). Mivel a 0–3 bitek alacsonyak, a kijelölt csatorna az egyes (0000) lesz. Jegyezz-



22. ábra

Új termék

MB-3 Erősáramú mérőbőrönd



Az MB-3 erősáramú hálózatok áram, feszültség, valós teljesítmény és $\cos \phi$ mérésére kifejlesztett nagy pontosságú – digitális kijelzésű – hordozható mérőműszere.

Egyik legkiemelkedőbb jellemzője, hogy áram, feszültség vagy teljesítmény mérésekor a valódi effektív értéket méri akkor is, ha a hálózatban az áram nem szinuszos, tirisztoros vagy egyéb szabályozórendszer terhelése miatt.

Szolgáltatások:

1. Feszültségmérés
2. Árammérés
3. Teljesítménymérés (valós)
4. Cosinus ϕ mérés

Fenti mennyiségeket fázisonként átkapcsolhatóan méri, digitális kijelzéssel.

5. Fázissorrend kijelzése

Műszaki adatok:

Feszültségmérés méréshatára:	600 V
Feszültségmérés hibája:	$\pm 0,5\% + 1$ V
Árammérés méréshatárai:	20 A/200 A
Automatikus méréshatár-váltással	
Árammérés hibája (áramváltóval):	$\pm 1\% + 0,02/0,2$ A
Teljesítménymérés méréshatárai:	12 kW/120 kW
Cosinus ϕ méréshatára:	$\pm 1,5\% + 0,01/0,1$ kW
Cosinus ϕ mérési hibája:	$\pm 0,03$ ($\cos \phi = 1/0,8$) $\pm 0,06$ ($\cos \phi = 0,8/0,5$)

Gyártó:

Fővárosi Finommechanikai Vállalat

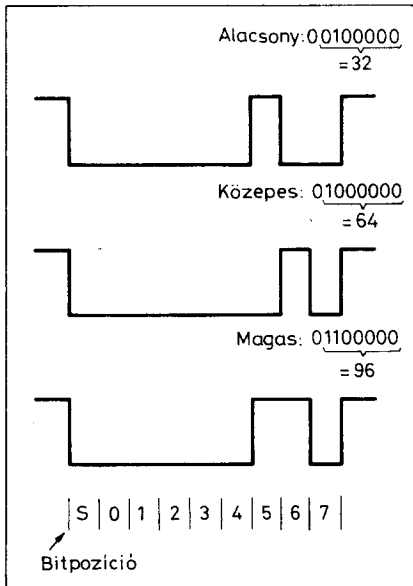
Budapest, 1072 Nagydíófa u. 14.

Telefon: Értékesítési Osztály: 142-1930

Műszaki Osztály: 122-6250, 121-0000

Gyártmányfejlesztési Osztály: 121-3985

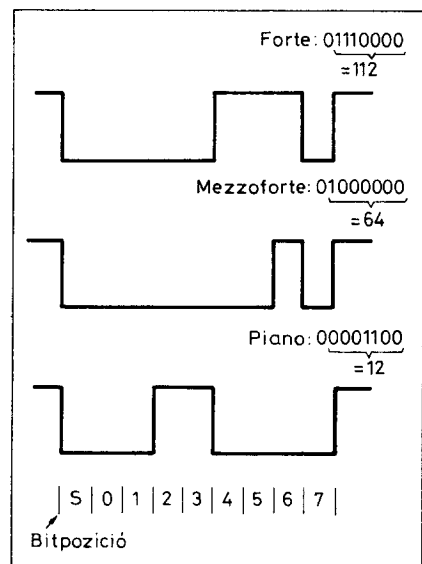




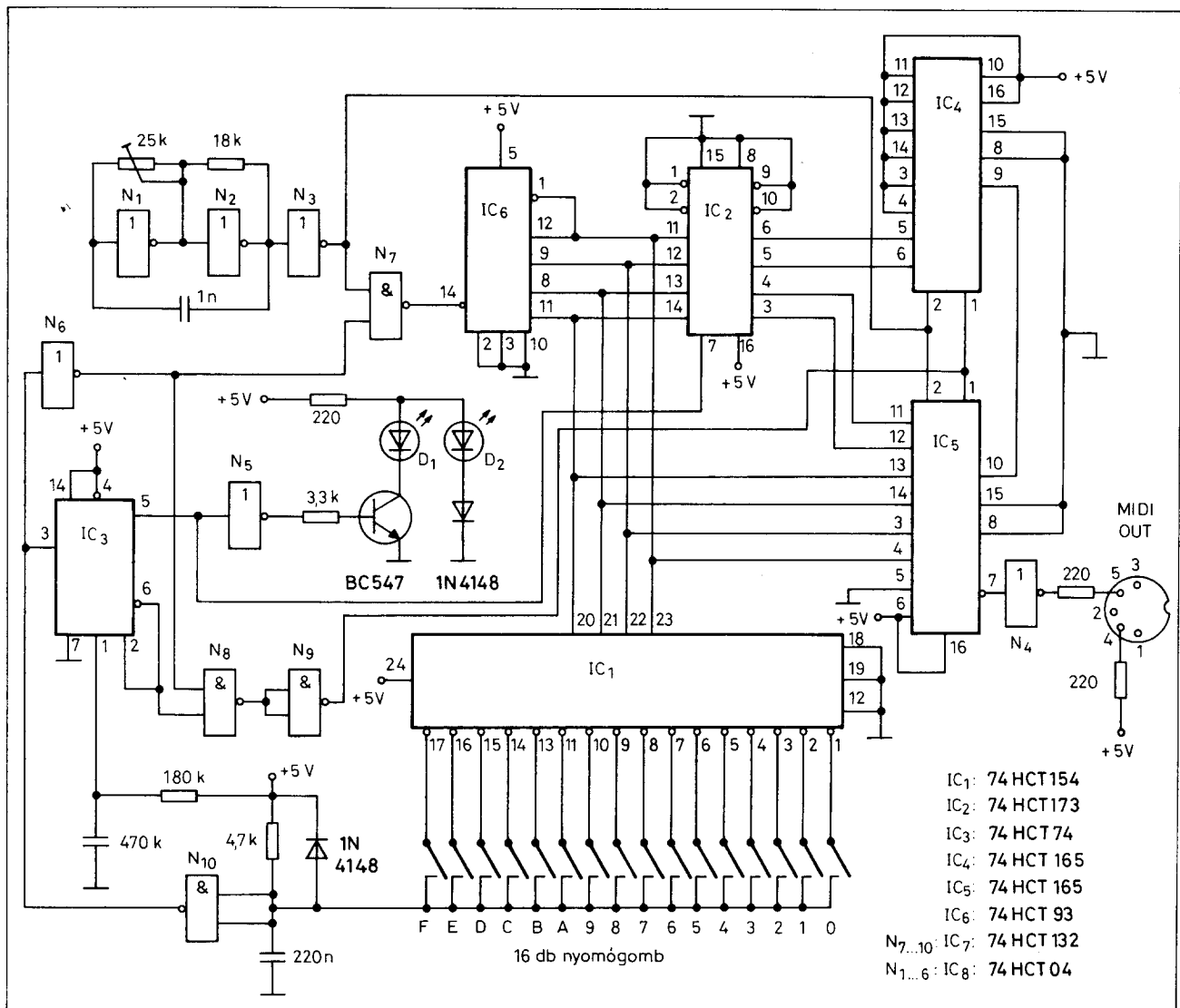
23. ábra

zük meg, hogy a tényleges csatorszám mindig a bináris érték +1. Az S4 megnyomásakor az N3 kimenetén egy kb. 100 μ s-os pozitív impulzus jelenik meg, ami betölti a shift-regisztereket. Az S4-et felengedve az R10 a negyedik bitet alacsonyba húzza, a státusbyte értéke 1000 lesz (note off). Ekkor IC7 két inverterének kombinációja C3-on és R11-en keresztül N3 kimenetén létrehoz egy újabb load impulzust.

Most nézzük meg a 23. ábrát. A hangmagasságot a note-on utasítás harmadik byte-ja tartalmazza. A byte 7. pozíciójában nulla van, a hangmagasságot a többi 7 bit határozza meg (0-127). Az áramkör három fix hangmagasságot tud generálni: alacsony = 0100000, közepes = 1000000 és magas = 1100000. Egyszerű diódás logika ál-



24. ábra

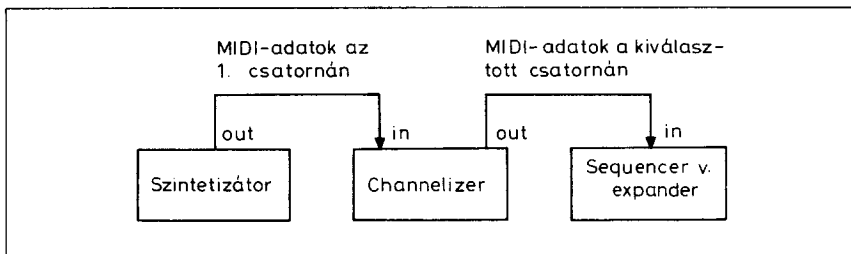


25. ábra

lítja be az 5. és 6. biteket a kapcsoló állásának megfelelően, míg a 0–4 bitek alacsonyra vannak kötve.

A 24. ábra mutatja a velocity byte-ot. A velocity áramkör a pitch (hangmagasság) áramkörhöz hasonlóan működik, a 7. bit fixen alacsony, míg a 0–6 bitek határozzák meg a velocity értéket. A bináris kódok: hangos = 1110000, közepes = 1000000 és halk = 0001100.

Természetesen akinek ezen értékek nem tetszenek, igénye szerint átállíthatja azokat. A MIDI-teszter gyakorlati megvalósításakor tartsuk be a CMOS IC-knél szokásos elővigyázatosságot, egyébként az áramkörben a legtöbb alkatrész nem kritikus.

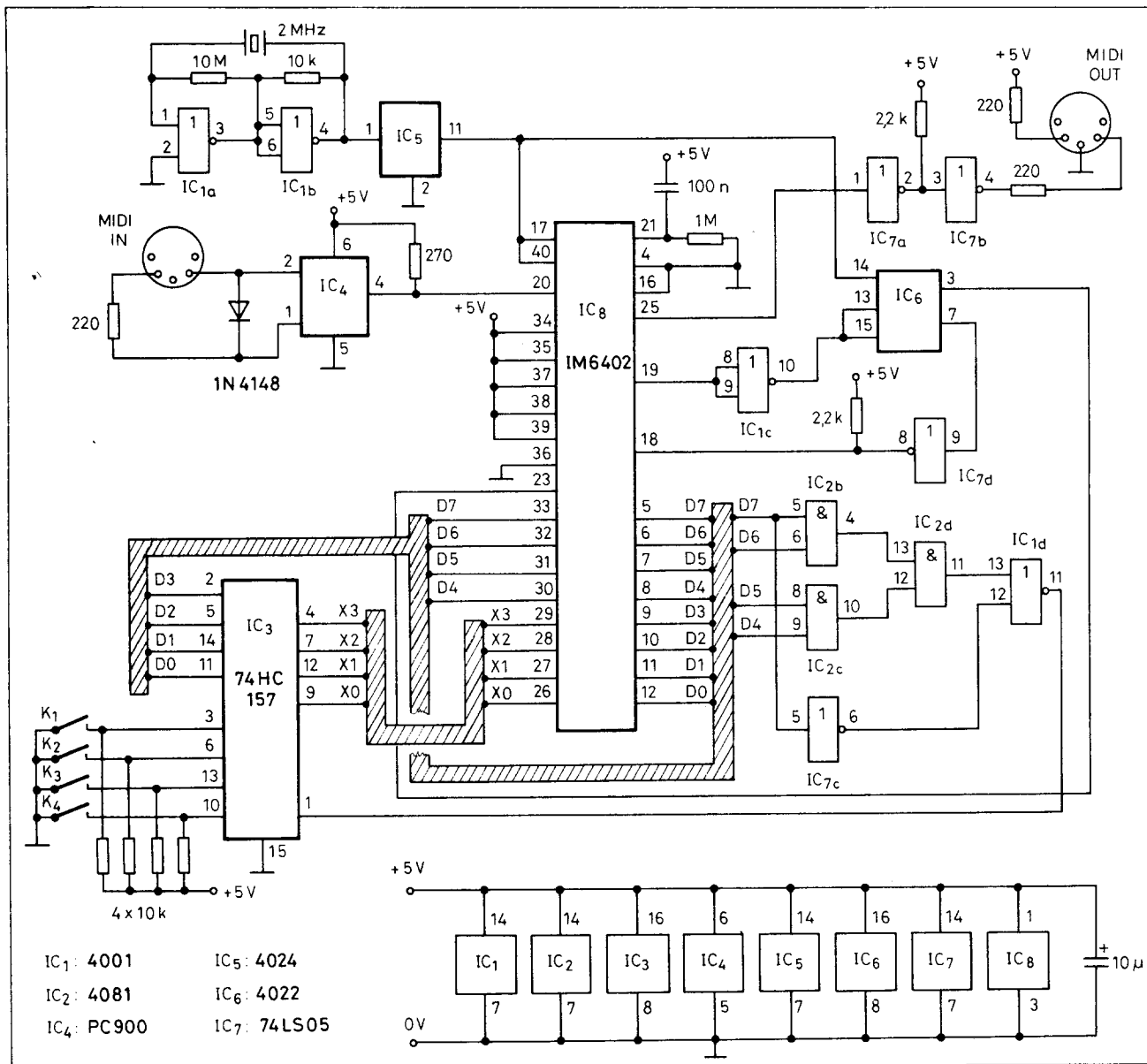


26. ábra

Áramköri módosítások

Az ilyenfajta áramkör számos módosítást tesz lehetővé. A statusbyte négy bitjének (amik beállítják a csator-

naszámot) földre kötése helyett kössük azokat egy DIP kapcsolóhoz (vagy még jobb egy 16 állású yxley binárisan kódolt kivezetésekkel), hogy a teszter mind a 16 csatornán tudjon adni.



27. ábra

Kapcsolók

	S ₄	S ₃	S ₂	S ₁
1	1	1	1	1
2	0	1	1	1
3	1	0	1	1
4	0	0	1	1
5	1	1	0	1
6	0	1	0	1
7	1	0	0	1
8	0	0	0	1
9	1	1	1	0
10	0	1	1	0
11	1	0	1	0
12	0	0	1	0
13	1	1	0	0
14	0	1	0	0
15	1	0	0	0
16	0	0	0	0

28. ábra (1:be, 0:ki)

De ez csak egy példa volt a sok közül, a készülék megfelelő átkötésekkel bármely (maximum 3 byte hosszúságú) MIDI-üzenet küldésére alkalmassá tehető. Ne felejtjük el azonban a nem használt byte(ok) bitjeit logikai magasra állítani, hogy azok szünetet generáljanak.

MIDI-teszter II.

Egy másfajta MIDI-tesztert mutat a 25. ábra. Az áramkör az előbbihez hasonlóan szintén shift-regiszterekkel működik. A nagy különbség azonban az, hogy itt bármilyen MIDI-üzenetet küldhetünk. A kiadandó kódokat egy 16 billentyűből álló (0-F) klaviatúrán kell begépelünk (byte-onként), amelyeket a készülék azonnal kiküld. A klaviatúrát egy 16 bemenetű multiplexer kezeli, az érintkezők pergésmentesítését az N₁₀ kapu bemenetén lévő RC-tag és a dióda látja el.

Az áramkörnek az óragenerátor (N₁-N₂) a kritikus pontja, mivel takarékoságból az egy egyszerű RC-oszcillátor. A MIDI-rendszerekben viszont lényeges a kívánt baudrate pontos betartása, ezért a teszter élesztésekor egy

frekvenciamérővel lépünk az N₃ kimenetére, és a potméterrel állítsunk be pontosan 31,250 kHz-et. Ajánlatos egy párszáz ohmos potméter és egy vele sorbakötött nagyobb ellenállás (mind a kettő fémréteg) alkalmazása.

A készülék használata roppant egyszerű: a szintetizátorral (vagy effekttel stb.) való összekötés és bekapcsolás után üssük be a következő kódokat: 90 3C 40. Ez egy note-on státusz az egyes csatornán, a „leütött” billentyű kódja 3C, a leütés sebessége pedig 40. Ha a szintetizátor az egyes csatornára van állítva, a hangnak meg kell szólnia (valamilyen hangszínnel). Ezután írjuk be azt, hogy: 80 3C 40. Ez az adott hangra vonatkozó note-off üzenet, ezért az előbbi hang el fog hallgatni.

A hang amplitúdó-burkológörbéje természetesen a szintetizátor adott programjától függ. Ezután elővehetünk egy MIDI-kódtáblázatot és megpróbálkozhatunk másfajta üzenetek küldésével is (program change stb.) Egy-két órányi ilyen „gyakorlatozás” jobban megvilágíthatja előttünk a MIDI elvét és működését, mint esetleg egy fásasztó szöveg (mint ez is) végigböngészése.

MIDI csatornakervert

A MIDI-s szintetizátorok boldog tulajdonosai közül néhányan már biztosan szembekerültek azzal a nehézséggel, hogy bizonyos hangszerek csak korlátozott számú csatornán képesek kommunikálni (pl. a DX-7). Bizonyára izgalmas volt annak megoldása, hogyan vegyenek fel egy ilyen géppel MIDI-adatokat egy sequencer különböző csatornáira. Ezt az elég kínos problémát az alább közölt csatornakervert ("amerikaiul": channelizer) megépítésével „mintha elvágták volna”.

Az áramkör „csatornázza”, egy csatornába tereli a MIDI-adatokat azáltal, hogy a bejövő adatáramlás egyes részét (a csatornakijelölő biteket) mással pótolja, az általunk kívánt csatornaszámmal megfelelően (26. ábra). A választható csatorna száma 1–16 között lehet, a kiválasztás négy kapcsolóval történik (lásd a 27. és 28. ábrát). A státusbyte-ban helyet foglaló négy csatornakiválasztó bit helyettesítése nem túl nehéz. A „csatornázónak” mindössze meg kell találnia az adott státusbyte-ot, és ezen byte alsó négy bitjét kell helyettesítenie a kiválasztott csatorna bináris megfelelőjével.

A csatornakervert három lépéses folyamat:

- az áramkör minden MIDI-byte-ot vesz és párhuzamos formára alakítja,
- megnézi a byte-ot, hordoz-e csatorna-információt, és ha kell kicseréli az említett biteket,
- minden byte-ot visszaalakít soros formára és kiküldi.

Az áramkör adó/vevő része hajtja végre az első és harmadik feladatot, míg egy választó logika törődik a második feladattal. A már ismert IM6402 univerzális aszinkron adó/vevő IC képezi az adó/vevő egység szívéét. A chip vevő-része fogadja a bemenetére (20. láb) érkező adatokat, amelyek átalakítva a „vett adat kimeneten” (5–12. lábak) jelennek meg. Amíg a byte itt megjelenik, az UART az adatbevitel-kimenetét (19. láb) magas szinten tartja, jelezve, hogy az újonnan vett adatok hozzáférhetőek.

Az IC adó-fele a vevő inverzeként működik: a „kiadandó adat”-bemeneteken (26–33. lábak) levő byte-ot soros formában küldi ki a kimenetre (25. láb), a TBRL bemenet (23. láb) alacsony-magas átmenete esetén.

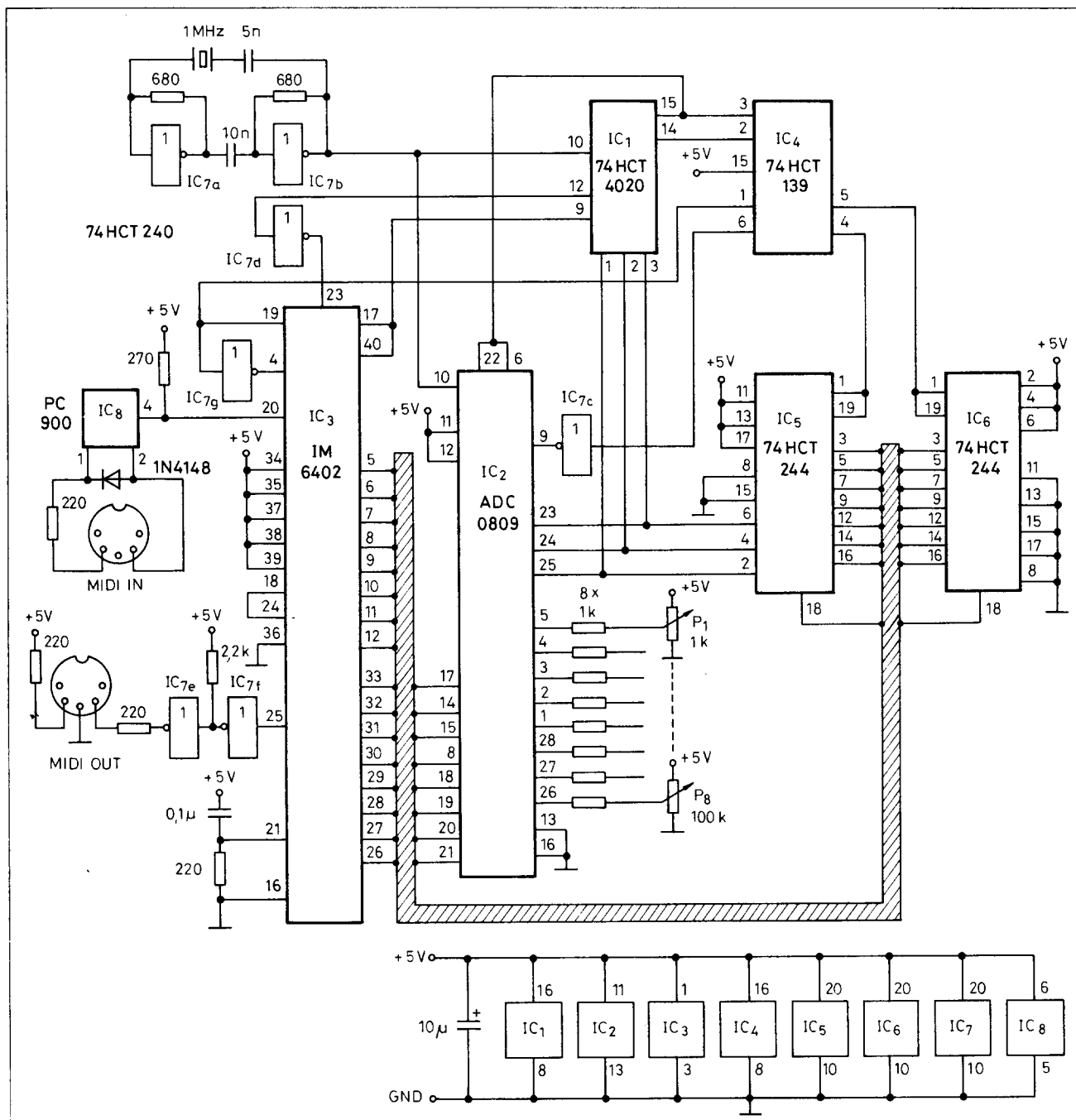
A 6402 mindkét fele igényel órajel-t, ez jelen esetben mindkét egységre közös, mivel az adás és a vétel ugyanazzal a sebességgel történik (ellentétben az RS232/MIDI-konverterrel). Az IC_{1a} és IC_{1b}-ből felépített 2 MHz-es oszcillátor jelét az IC₅ neggyel osztja, hogy megkapjuk az UART által igényelt órajel-frekvenciát: 2 MHz/4 = 500 kHz = 16 x 31,25 kHz.

A 34–39-es lábak az UART szóformátumát állítják be a MIDI-ben előírtak szerint.

Az IC₄-D₁-R₆-R₇ egy szokványos MIDI-bemenetet képez. A PC900 típusú optocsatoló igen népszerűnek látszik: az általam szétszedett összes japán gyártmányú masinában ez volt.

A választó logika határozza meg azt, hogy az UART által vett byte-okat felül kell-e írni egy új csatornaszámmal vagy sem. A választó logika tesztjének eredményét az IC_{1d} kimenetének szintje jelzi. Ha a kimenet (11. láb) magas, akkor az éppen vett byte négy bitjét új csatornabitekre cseréljük, mielőtt a byte-ot ismét kiadnánk. Ha a kimenet alacsony, a byte változatlan marad.

Az IC_{1d} kimenete az IC₃ quad multiplexerhez kapcsolódik. Ez az IC négy darab kétállású kapcsolóként működik, ahol is a választó bemenet (1. láb) ha-



29. ábra

tározza meg a kapcsoló állását. Ha az egyes láb logikailag alacsony, akkor az 1A–4A (2-5-14-11. lábak) bemenetek kapcsolódnak a kimenetekre, míg logikai magas szint esetén ugyanezen az 1B–4B bemenetek (3-6-13-10. lábak) kerülnek. Az A bemenetek tartoznak a vett adat négy bitjéhez, a B bemenetek pedig a négy csatornaválasztó kapcsolóval (S₁–S₄) vannak összekötve. A multiplexer kimenetei (4-7-12-9. lábak) határozzák meg a kiadott byte alsó négy bitjét, így (és ez a lényege az

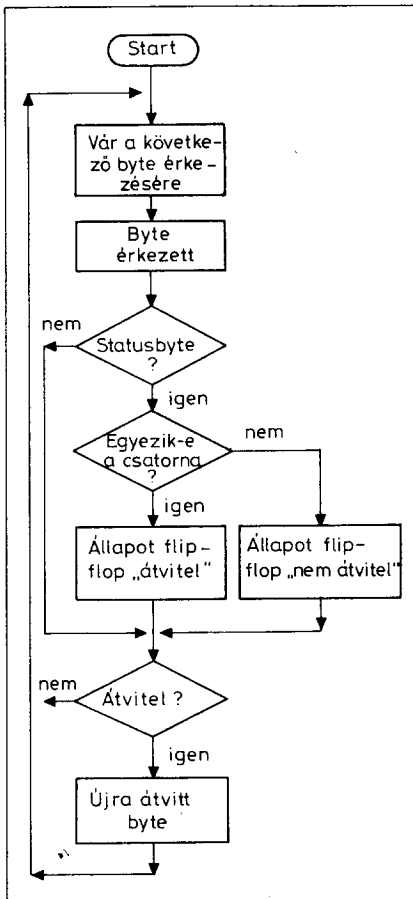
egész áramkörnek) az IC₃ 1-es lábának logikai szintje mondja meg, hogy az újra kiadott byte az eredeti alsó négy bitet tartalmazza, vagy a kapcsolókkal kiválasztott csatornaszámnak megfelelő biteket.

A választó logikát alkotó kapuk közül az IC_{7c} detektálja a MIDI status byte-ot. A másik három kapu (IC_{2b,c,d}) érzékeli a MIDI rendszer-status byte-ot.

A MIDI-elméletből tudjuk, hogy a rendszer-üzenetek csatornafüggetle-

nek, így a „csatornázónak” nem szabad bántania az ilyen típusú statusbyte-okat. Ezt a logika a következőképpen oldja meg: az IC_{1d} NOR-kapú kimenete mindig alacsony, kivéve ha mindkét bemenete alacsony. Ez a feltétel csak akkor teljesül, ha az UART „vett adat” kimenetén levő byte statusbyte, nem pedig rendszer-üzenet.

Az áramkör megépítésekor a felesleges CMOS kapuk bemeneteit földeljük le (ez a többi kapcsolásra is érvényes!)



30. ábra

MIDI hangerőszabályozó

Nyolc szabályozó potméterével az alábbi készülék lehetővé teszi nyolc MIDI-csatorna hangerejének (vagy más folyamatos paraméterének) egymástól függetlenül történő változtatását. A multitimbral (többhangszínű) szintetizátorok és mintavevők azon képessége, hogy a billentyűzetet több részre osztva és a részeket külön MIDI-csatornához rendelve játszhatunk rajtuk, felveti a csatornánkénti hangerőszabályozás kérdését is. Sajnos a mai szintetizátorok nagy többsége (főleg a rack modulok) még a legelemibb, a hangot befolyásoló jellemzők fölött sem ad elég valós idejű szabályozási lehetőséget (látott már valaki olyan hangszert, amelyen 8 vagy több hangerőszabályozó volt?). E probléma megoldására való a MIDI-hangerőszabályozó (MIDI Volume Fader).

A MIDI-ben a hangerőszabályozás nem nehéz. A hangerő-parancs egy három byte-os utasítás, ahol a második byte közli, hogy a hangerőt kell változ-

tatni, a harmadik byte pedig megadja az új hangerő-értéket. Az áramkör ezt a három byte-os üzenetet küldi ki az 1-8 vagy 9-16-os MIDI-csatornákon, másodpercenként 33-szor. Ehhez némi elektronikus ügyeskedés kell, de ennek eredményeként a készüléket úgy lehet használni, mint egy nyolccsatornás keverőt.

A hangerőszabályozó kapcsolási rajzát a 29. ábra mutatja. Az IC₅ bemenetein lévő adatok képezik a statusbyte-ot. Az első négy bit (2-4-6-8. lábak) binárisan meghatározza a csatornaszámot. A fixen huzalozott többi bitek jelentik a MIDI kontroll-váltás kódot. Ha az IC₅ engedélyezve van, ezt az adatot kiküldi az UART-hoz. Az IC₆ állítja elő az üzenet második byte-ját. Ennek bemenetei is rögzítetten specifikálják a MIDI-kontroll-váltás 07-kódot (ez tartozik a hangerőhöz). Különböző controller-üzenetekhez az IC₆ bemeneteire kapcsolókat kell kötni, melyekkel tetszőleges controller-típust állíthatunk be. Új controller beállítása előtt mindig kapcsoljuk ki a készüléket!

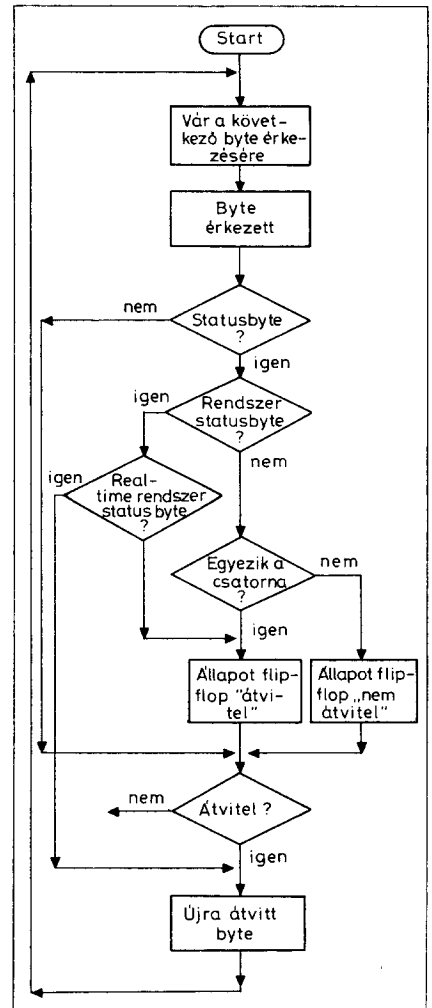
Az áramkör lelke az IC₂, egy 8 bites analóg/digitál konverter (ADC), tri-state kimenetekkel és bemenetén egy nyolc csatornás analóg multiplexerrel. Az ADC0809 háromállapotú kimeneteinek köszönhetően buszrendszerben (mint jelen esetben is) tud dolgozni. Az R₁₅-R₂₂ potencióméterekről kerül a feszültség az ADC bemeneteire. Az IC₂ ezt a feszültséget digitális jellé alakítja, ez képezi a MIDI-üzenet harmadik byte-ját, vagyis az új hangerő-adat. Amikor az ADC 9-es lába (output enable) logikai magas szintre kerül, az előbbi byte a buszon keresztül eljut az UART-hoz (amely a változatosság kedvéért az IM6402).

Most, hogy már tudjuk honnan jönnek az adatok, az a feladatunk, hogy ezt a három byte-ot a megfelelő sorrendben adjuk az UART-nak: statusbyte, kontrollerszám és a hangerő-adat. Nehézi a dolgot, hogy más MIDI-üzenetek (note-on, pitch bend stb.) is esetleg pont akkor érkeznek szintetizátorunkba, amikor mi a hangerőt akarjuk változtatni. Mivel a legtöbb MIDI-üzenet fontosabb, mint a hangerőváltás, az IC₃ felfüggeszti a váltások kiadását, amikor egy bejövő MIDI-üzenetet észlel.

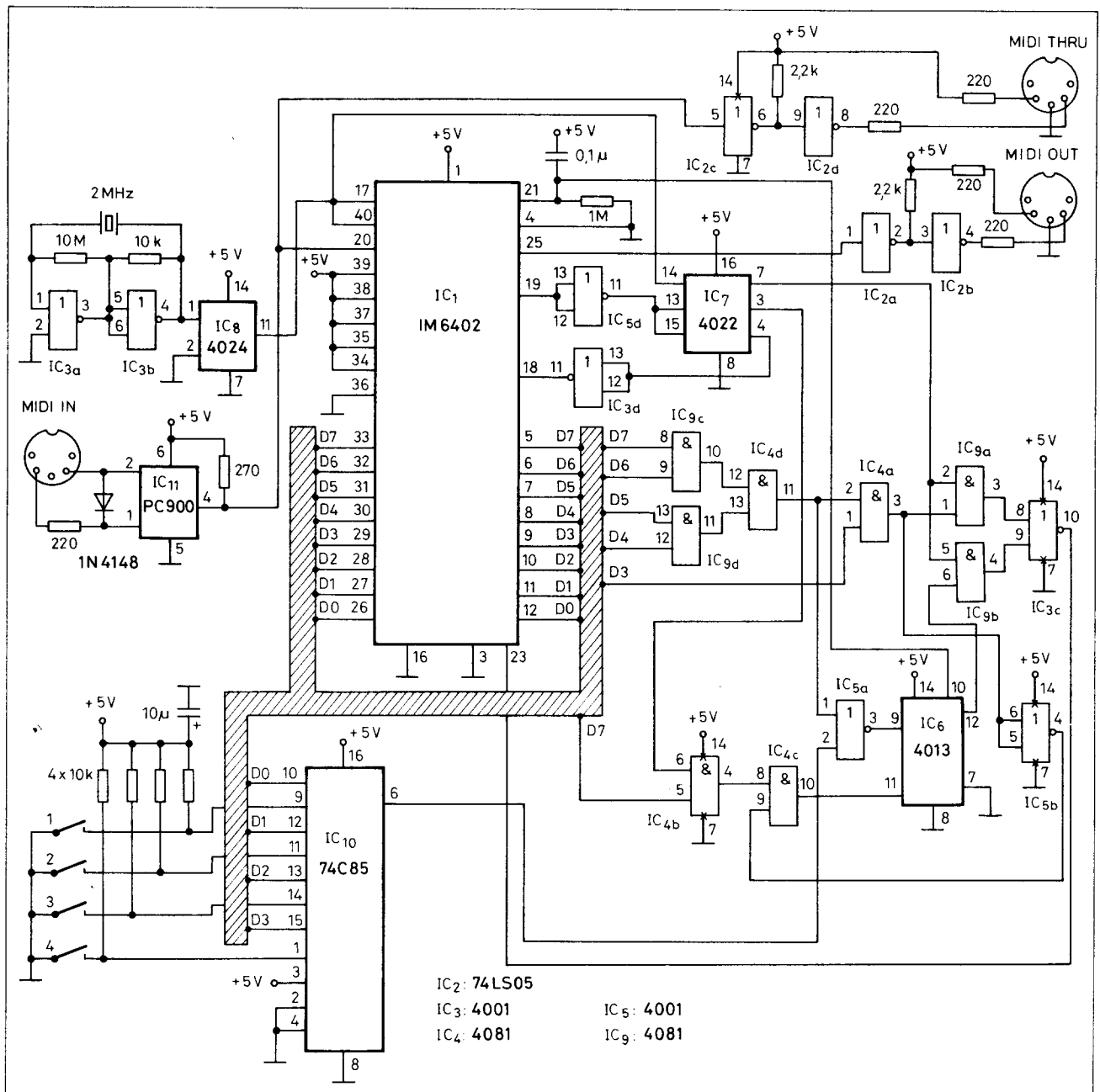
A busz vezérlését az IC₄ végzi. Az A és B bemenetek (2-3. láb) választják ki a kimeneteket 1-től 4-ig. Amikor egy címét kiválasztottunk, a megfelelő kimenet alacsonyba megy, és engedélye-

zi az IC₂, IC₅ vagy IC₆ kimeneteit. Így, amikor az IC₁ 14 és 15-ös kimenetei kiválasztják a 00-ás bináris címet, az IC₄ 4-es lába alacsonyba megy, engedélyezi IC₅-öt, amely kiküldi adatait az UART-nak. Amikor a 01 címet választjuk ki, az IC₄ 5-ös lába lesz alacsony, és IC₆ lesz engedélyezve (és így tovább). Az IC₂ engedélyezésével egyidőben IC₁ 15-ös lába magas szintű, ez közli az ADC-vel, hogy kezdje meg a konverziót a nyolc csatorna egyikén. A kiválasztott csatorna száma megegyezik a statusbyte-ban meghatározott MIDI-csatornaszámmal (IC₅ 2, 4, 6-os lábai).

A MIDI-csatornaszám meghatározásán és IC₄ címzésén kívül az IC₁-nek további két funkciója is van. Az egyik az órajel (9. láb) biztosítása az UART-nak, a másik a TRBL-bemenet (23. láb) vezérlése. Amikor ez a láb alacsonyba megy, az IC₃ fogadja, amikor magasba



31. ábra



32. ábra

megy, az IC kiadja az új adatokat. Az IC₁ Q₉ kimenete (12. láb) úgy van bekörve, hogy a TRBL általában alacsony, az UART kész az adatok fogadására.

Nézzük meg most azt, mi történik egy MIDI-üzenet érkezésekor. Ilyenkor az UART DR-kimenete (19. láb) magasba megy, ezzel letiltja IC₄-et (felfüggeszti a hangerő-váltási műveleteket). A DR magas szintje az IC_{7g} inverteren keresztül engedélyezi a vevő regiszter kimeneteket (5–12. lábak). Amikor az IC₁ Q₉-es kimenete magas-

ba megy, ez az adat megjelenik a buszon, visszatöltődik az UART-ba és a soros kimeneten át távozik. Amikor az adás befejeződött, a DR újra alacsony lesz, és engedélyezi a hangerőváltások folytatását.

Az áramkör kivitelezésénél a következőkre ügyeljünk: mivel az ADC referenciaszükségét az 5 V-os tápról kapja, a tápfeszültség jól stabilizált legyen. A potenciométereket minél rövidebb vezetékkel kössük össze az ADC-vel. Ha a MIDI-hangerőszabályozót nem az 1–8, hanem a 9–16-os

csatornákon akarjuk használni, akkor az IC₅ 8-as lábát alacsony helyett magas szintre kössük. Ezt egy kapcsolóval meg lehet oldani, de átkapcsolás előtt kapcsoljuk ki a készüléket.

MIDI csatornaszűrő

Ez a szerkezet a MIDI adatáramlásból, egyetlen csatorna adatait kivéve, kiszűri az összes csatornára vonatkozó összes információt, miközben a real-time és a közös rendszerüzeneteket változtatás nélkül átengedi. Az áramkör

képes a running statust is kezelni, viszont az exkluzív információk már meghaladják képességeit (ehhez sokkal bonyolultabb elektronika kellene). A MIDI szűrő (filter) használata akkor indokolt, ha régi, de jó hangú analóg szintetizátorainkat is szeretnénk bekötni MIDI-rendszerünkbe. Ehhez szükséges egy olyan elektronika, amely a MIDI adatokat a velük arányos analóg vezérlőfeszültséggé alakítja, továbbá egy indítójelet is szolgáltat az analóg szintetizátor részére. Ha ez a MIDI/analog konverter nem rendelkezik csatornakijelölési lehetőséggel, szükséges egy MIDI filter, amelyen beállíthatjuk azt a csatornát, amelyről az analóg hangszert működtetni akarjuk. Továbbá alkalmazási lehetőségként lehet pl. egy olyan szintetizátorunk, amely „érti” a MIDI-t ugyan, de ebbéli képességei meglehetősen szerények és minden MIDI-csatornát egyidőben vesz (nem lehet beállítani adott csatornára). Ilyen esetekben a MIDI-filter egycsapásra megoldja a problémát, növelve ezzel hangszerünk használhatóságát.

A MIDI csatornaszűrő a belepumpált MIDI-adatáram egy részét ismét kiadja magából. Egy byte újra kiadásakor a fő kérdés az, hogy a szóban forgó byte-ot az általunk specifikált MIDI csatornára szánták-e vagy sem. Ha véletlenül kiragadunk egy byte-ot a MIDI-adatáramból és megvizsgáljuk, nehéz lesz megmondani, hogy melyik csatornához tartozik, de ugyanezen byte-ot a környező adatokkal vizsgálva a hovatarozás megállapítható. Nézzük most meg az áramkör működési elvét!

Tegyük fel, hogy a filter bemenetén egymás után a következő 5 byte jelenik meg: 91 36 40 C5 51. Továbbá tegyük fel azt is, hogy ki akarjuk szűrni az összes adatot, a hatos csatorna kivételével. Mely byte-ok maradnak, és melyeknek kell távozni? A kérdésre válaszolandó, a MIDI-filternek először is szét kell választani az adattömeget MIDI-üzenetekre. Nem lehet egyszerűen kidobni egy byte-ot innen, egyet onnan, multi-byte kötegekkel, MIDI-üzenetekkel kell manipulálni.

Tudjuk, hogy minden MIDI-üzenet statusbyte-tal kezdődik, ezért a statusbyte helyzete a MIDI adatáramban automatikusan azonosítja az üzeneteket. Tudjuk azt is, hogyha egy byte értéke ≥ 80 (hex), akkor az statusbyte, ha $\leq 7F$ (hex), akkor adatbyte. Ezek alapján, ha megnézzük az előbbi MIDI adatainkat, két statusbyte-ot fogunk ta-

		kapcsoló			
csatorna		1	2	3	4
1	1	1	1	1	1
2	0	1	1	1	1
3	1	0	1	1	1
4	0	0	1	1	1
5	1	1	0	1	1
6	0	1	0	1	1
7	1	0	0	1	1
8	0	0	0	1	1

		kapcsoló			
csatorna		1	2	3	4
9	1	1	1	0	0
10	0	1	1	0	0
11	1	0	1	0	0
12	0	0	1	0	0
13	1	1	0	0	0
14	0	1	0	0	0
15	1	0	0	0	0
16	0	0	0	0	0

33. ábra (1:be, 0:ki)

lálni: 91 és C5. Az utánuk következő két üzenet különböző hosszúságú, de ez a filter szempontjából lényegtelen. Most hogy elkülönítettük a két MIDI-üzenetet, azonosíthatjuk a csatornáikat is. Megvizsgálva a statusbyte-okat látható, hogy a 91-gyel kezdődő üzenet a hatos csatornához-, míg a C5-tel kezdődő üzenet a hatos csatornához tartozik. Feladatunk a 6-os csatorna kivételével minden adat kiszűrése volt, ezért el kell dobnunk az első üzenetet alkotó mind a három byte-ot és újra kiadni a C5 51-ből álló második üzenetet.

A szűrési algoritmus

Az első két vizsgálat – statusbyte-azonosítás és csatornaszám-összehasonlítás – a filter fő feladata. Az áramkör ezen vizsgálatok eredményeként beállít vagy töröl egy flip-flop-ot, amely megmondja az adó áramkörnek, hogy mit tegyen, átvigye az adott byte-ot vagy sem. A flip-flop állapota alapján az adatokat megtartjuk (újra kiadjuk), vagy eldobjuk (nem adjuk ki újra). Ez a folyamat úgy történik, hogy a flip-flop állapotát minden byte érkezésekor megvizsgáljuk, de csak statusbyte esetén módosítjuk. Nézzük meg, példánkban az események hogyan alakulnak (30. ábra):

1. Az első byte 91. A filter ellenőrzi, hogy statusbyte-e.
2. Ez statusbyte, ezért a szűrő megnézi a csatornaszámot és összehasonlítja a kiválasztott csatorna számával.
3. Nincs egyezés, a flip-flop beáll a „nem átvitel” állapotba.
4. A flip-flop állapota miatt a filter nem adja ki az aktuális byte-ot, hanem „lesli a következőt”.
5. A következő beérkezett byte a 36.

Ez nem statusbyte, ezért a flip-flop állapota nem változik.

6. Beérkezik a 40, ez sem statusbyte, megy a „szemébe”.
7. Befut a C5, ez statusbyte, mi több, a csatorna is egyezik, ezért a flip-flop „átvitel”-állapotba billen.
8. Ez a byte – és az azt követő adatbyte-ok – újra kiadásra kerülnek.

Amint látható, ez az algoritmus nem veszi figyelembe a statusbyte-ot követő adatbyte-ok számát. Azzal, hogy a flip-flop állapotát csak a statusbyte-ok változtatják meg, a filter automatikusan kezelni fogja a running statust is.

Az algoritmus finomítása

Van tehát egy egyszerű (de egyszerű) technikánk, amit a filter használhat a MIDI-adatok kiszűréséhez még akkor is, ha adásunk running statusban történt. Visszatekintve eredeti céljainkra azt látjuk, hogy mi egy olyan áramkört akartunk, amely a rendszer-üzeneteket is képes kezelni. Tudvalevő, hogy a rendszer-üzenetek is mindig statusbyte-tal kezdődnek, de a MIDI-rendszer minden vevőjéhez eljutnak. A két leggyakrabban használt rendszer-üzenet a song position pointer (az F2 status és két adatbyte határozza meg) és a MIDI clock (ez csak egy F8 statusbyte-ból áll). Sajnos, mivel ezen statusbyte-ok nem utalnak egyetlen csatornára sem, így az előbbi algoritmusunk ez esetben csődöt fog mondani. A megoldás az algoritmus finomításában rejlik (31. ábra).

A rendszer-statusbyte-ok egyedül állóak abban, hogy felső négy digitjük

(folytatás a 114. oldalon)

Hangsugárzók építése

Sipos Gyula okl. villamosmérnök

1. Bevezetés

Noha a bel- és külpolitikában hatalmas változások történtek, az elektroakusztikában ez aligha érezhető hatású. Az akusztikai kutatások során változatlanul a legtöbb kutatási energiát és pénzt az emberi fül számára igencsak kevésbé érzékelhető infrahangok, illetve ultrahangok tartományára szánják azok, akiknek a hatalom és a pénz a kezükben van. Ily módon szép, de titokban tartandó sikereket könyvelhetnek el a kutatók az infrafegyver és a vízalatti ultrahangos távmérő/célkövető eszközök témakörében, de változatlanul tájékozatlanok vagyunk a nagyközönséget lényegesen jobban érdeklő, élethű hangátvitel kérdéseiben.

Igaz, az utóbbi időben hazánkban lényegesen javultak a feltételek ahhoz, hogy fejlett technológiával készült hangsórókhoz és/vagy hangsugárzókhoz hozzájuthassunk. Ezen eszközök előállításánál során nem egyszer bizony akusztikai kutatás is szóba került már, így néha az „elvárhatónál” jobb eredmény született. Noha a véletlen-generátorral gyártott hazai vámjogszabályok rendszerében, bekövetkezésének valószínűségében és időpontjában sem időbelileg, sem térben eligazodni nem lehet, a bevásárló turizmus kapcsán éppen ezért váltakozó intenzitással ugyan, de folyamatosan érkeznek hazánkba a különféle elektroakusztikai szerkezetek, így a hangsórók is. Ez utóbbiak beszerzésére rendszerint azért kerül sor, mert a kispénzű turisták számára a komplett hangsugárzók vásárlása anyagilag kevésbé előnyös.

Akit tehát a beszerzés során jelentősen motiválnak az anyagiak, de a minőségéből minél kevesebb engedményt szeretne tenni, annak számára az ismert márkájú hangsórók, vagy hangsóró-készletek (kitek) beszerzése marad. Itt viszont az a probléma merül fel, hogy a széles választékból mi számít jó vételnek, mit vásároljunk. Korrekt tanácsot nehéz adni, mivel egyidejűleg több tényezőt is figyelembe kell venni (pl. ízlés, felhasználási terület, névleges teljesítmény, fizikai méretek stb.). A továbbiakban bemutatandó néhány hangsugárzó ötletet és

némi eligazítást adhat ehhez, de a végső eredményt túlságosan sok minden befolyásolja.

Rögtön az a tényező, amivel aligha számolnak a Hi-Fi szerelmesei: a *lehallgatási tér*, ami rendszerint a tulajdonos lakása, kényszerű adottságaival. Ha most kis zenélművésztünk, heavy-metall csikorgásaink, vagy vonósnégyeseink, rovarirtó zenéink hatására baltával jelentkező szomszédainkat ki is iktatjuk vizsgálódásaink köréből, még mindig marad a megváltoztathatatlan *akusztikai alulvágó szűrő*, a *nemlineáris*, rezonáns üreg: lakószobánk. Nem csupán arról van szó, hogy szerkezeti és berendezési tárgyaink (pl. szekrények, ablakok) térfogataikkal, laza szerkezeti részeikkel (pl. üvegezések!) élénk zörgéssel reagálnak az akusztikai történésekre, hanem már kisebb hangerőnél is, csatolás révén befolyásolják a hangképet. Miután a hifista rendszerint nem remetei magányban él otthonában, ezeket a kellemetlen tárgyakat okvetlenül el kell tűrnie, különben nem kap ebédet, nem mosnak rá stb.

Ha aztán sikerül is a zörgő, rezonáló tárgyak egy részét békés úton eltávolítani a hallgatási térfogathoz, más részük pedig megzabolázható némi munkával (pl. ragasztással, beigazítással), tapasztalhatjuk, hogy akusztikailag mégis alig nyertünk valamit. Különösen súlyos helyzetben vannak a kisméretű panellakásokban lakók, a Hi-Fi szempontjából is. A legmélyebb hangok lesugárzása során több kellemetlen effektust kell figyelembe vennünk a fél, vagy egész szobának nevezett kis térfogatokban. Az egyik a korlátozott hosszúsági méret, amely miatt a mélyebb hangok egyszerűen „nem férnek bele” a helyiségbe. A másik a falazat és a fődém anyaga (beton), amely kemény, alig csillapítható *rezonanciákat* és a szomszédos térfogatokkal kölcsönös, kellemetlen csatolásokat okoz.

Sok barátunk kínlódik azzal a problémával, hogy a kis helyiségekben a nagy lehallgatási hangerő akusztikai torzítást okoz azáltal, hogy a levegő, mint rugalmas közvetítő közeg, összenyomásra más rugalmasságot mutat, mint ritkulásra, így átviteli karakterisztikája durván *nemlineáris*. Számítalan-

szor tapasztalható, hogy egy hangsugárzót vizsgálat céljából meghallgatási térről térre telepítve (hangszórópárba, teszt során...), mintha nem is ugyanaz a doboz lenne. Pl. egy hangsugárzó a 7 × 5 × 3,5 méteres szobában, a régi építésű, vastag téglafalú családi házban gyönyörűen szól, a házyári szobában elveszíti hangját, terét; kis hangerőnél hordóhangú, nagy hangerőnél kibíratatlan. Ilyen körülmények között tízezreket költhetünk hangsugárzókra, erősítőkre, miegymásra, alig javuló akusztikai eredmény mellett.

Mégis, mit tehetünk, ha adottságaink olyanok, amilyenek? Igyekezzünk a körülményeknek legjobban megfelelő, optimális megoldást keresni, ami sok esetben keserű lemondással is járhat, de megóv a felesleges kiadásoktól. Jó akusztikai környezetből kölcsönkért, megbízható hangsugárzó és erősítő, alkalmas műsor meghallgatása után eldönthetjük, hogy érdemes-e egyáltalán nagyobb összeget, netán keményvalutát áldoznunk hangsugárzókra, vagy (sajnos) vegyük meg az elérhető legjobb „fülest”.

Ha úgy döntünk, hogy megéri hangsóróra költeni valutánkat, tartózkodjunk az ismeretlen, bár igen tetszetős típusok vásárlásától. A nevesebb cégek bevált hangsórókészleteket és hangváltókat árusítanak. Részesítsük előnyben ezeket a bolhapiacra beszerzett, olcsó, de ismeretlen, megbízhatatlan típusokkal szemben. A hangsórót vásárolnunk kell, a hangváltók és a hangsóró dobozok – nem kevés munkával ugyan, de mégis – házilag elkészíthetők, kellő gondossággal mellett. Az eredmény számos esetben túlszárnyalhatja a hazai gyártmányú hangsugárzók minőségét.

Az alábbi néhány hangsugárzó bemutatása mintegy a folytatását képezi a szerző korábbi, azonos témával foglalkozó írásainak. Ismétlések helyett most itt arra hívjuk fel az Olvasó figyelmét, hogy pl. a Rádiótechnika 1989-es Évkönyvében hasznos tanácsokat kaphat a hangsugárzó építésben felhasználható fa- és hangszigetelő anyagokkal, továbbá hangváltókkal kapcsolatban.

2. Egyszerű hangszóródobozok

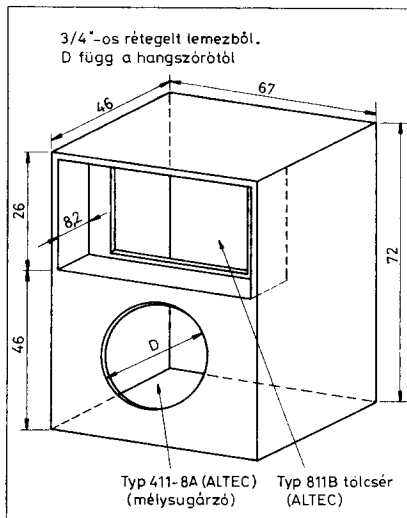
Olvasóink számos esetben érdeklődtek ismert cégek bevált hangszórói iránt, arra gondolva, hogy utánépítés esetén remény van az eredeti típus hangzásképeinek jó megközelítésére. Sajnálatos, hogy a legtöbb cég nemigen terjeszti a bevált típusok részletrajzait, a konstrukció részletes, utánépítésre is alkalmas leírását, egyébként érthető okokból...

A Rádiótechnika 1989-es Évkönyvében már ismertettük az Altec cég „The Voice of Theatre” („A színház hangja”) elnevezésű, meglehetősen nagyméretű, 500 literes hangszóróját. Az 1. ábrán ezúttal egy lényegesen kisebb és könnyebben elkészíthető Altec változatot ismertetünk.

A doboz netto térfogata mintegy 200 liter. A kedvező oldalarányokkal jellemezhető zárt doboz előlapjának alsó felén helyezték el a nagyméretű Altec 411-8A típusú mélyszugárzót, míg a felső sílyesztékben található a nagyméretű, négykamrás Altec 811-B típusú tölcser a 806-8A típusú nyomókamrás meghajtó egységgel. A mély és magas szekciót 12 dB/oktáv meredekségű váltószűrővel kell elválasztani egymástól, 800 Hz-es keresztelési frekvencia mellett.

Amennyiben a jelzett Altec hangszórókat nem sikerülne beszerezni, igen jól használhatjuk még a JBL gyártmányú 2220 H/J típusú, 200 W zenei terhelhetőségű, 15"-os (380 mm átmérőjű) mélyhangú hangszórót a szintén JBL 2445 H,J típusú nyomókamrás meghajtó egységgel, ez utóbbit a 2380/82/85/86 típusú, sík frontfelületű terelőtölcsérek valamelyikével. Ez utóbbiak közül a különleges 2382 típus sugároz a vízszintes síkban a legszélesebb szögben. A sugárzási szög 500 Hz ... 16 kHz között mintegy 120°, ami nem csekélység. A tölcser – a felső doboznyílás némi igazítása mellett – éppen belefér a hangszóróba (mértékai: 445 × 279 × 236 mm). A két ajánlott JBL mély- illetve magassugárzó egységhez a szükséges 12 dB/oktáv meredekségű váltószűrő keresztelési frekvenciája 500 Hz ... 1 kHz között választható meg.

Az említett JBL egységekkel szerelt, mintegy 220 liter bruttó térfogatú, zárt doboz típusú hangszóró 200 W zenei teljesítmény lesugárzására képes a 40 Hz ... 20 kHz közötti frekvenciasávban, igen csekély irányítottág mel-



1. ábra. Egy bevált Altec hangszóró műhelyrajza

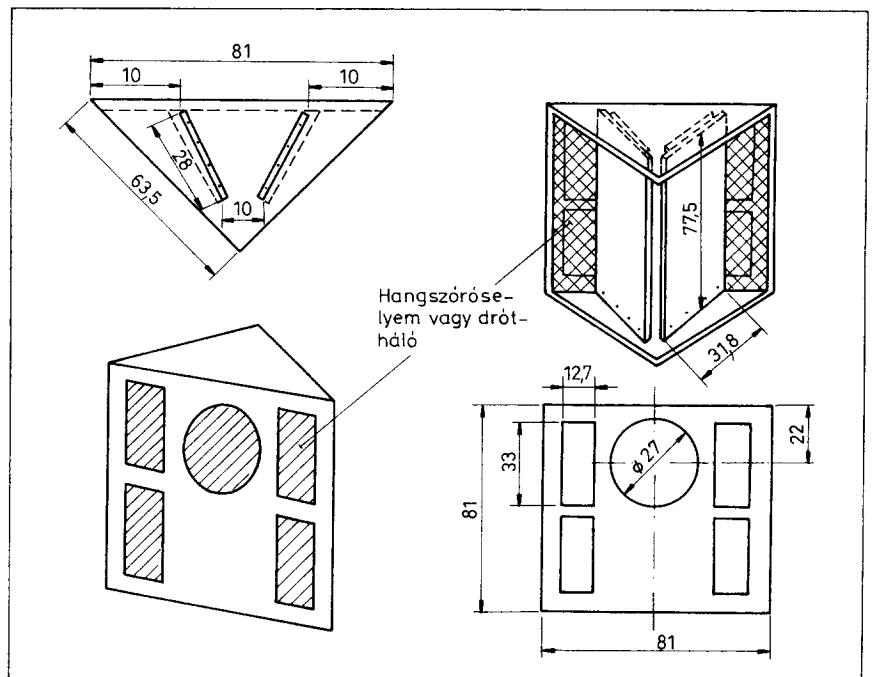
lett. Éppen ezért igen előnyösen ajánlható pl. diszkó vagy színházi hangosítási célokra. A lesugárzott teljesítmény emelhető az aktív eszközök cseréjével. Ha pl. a JBL 2240 H, 18"-os (460 mm-es) mélyszugárzót és a JBL MI 291 típusú, titánmembrános tölcser-sugárzót építjük be, a zenei terhelhetőség 600 W-ra növekszik, 1,5 kHz keresztelési frekvencia és 30 Hz ... 15 kHz átviteli sáv mellett.

A hangszórót legalább 3/4"-os (de inkább 1"-os) rétegelt lemezből kell

készíteni. Minden belső él mentén (lehetőleg) keményfa léccel kell megerősíteni a kötéseket. A jobb és bal oldali lapokat belülről össze kell kötni egy 4 × 4 cm-es merevítő léccel; pontos elhelyezése függ a mélyhangszóró alakjától, így csak ennek beillesztése után jelölhetjük ki a merevítő helyét. Az ajánlott hangszórótípusok esetében a doboz légmentes lezárására, tömítettségére okvetlenül ügyeljünk. Tömítőanyagként különféle szilikon-gumi, gumiam stb. töltőanyagokat ajánlunk. A hangszórók végleges beépítése előtt a dobozt lazán töltsük meg csillapítóanyaggal. Ha a dobozt sokat mozgatják, szállítják, célszerű az éleket és a sarkokat kívülről fémvasalással megerősíteni.

Több Olvasónk panaszkodott amiatt, hogy az eddigi tapasztalatok szerint kielégítő átvitelű mélyszugárzó csak igen tetemes munkával, hatalmas anyagi és munkaráfordítással építhető. A kiválasztott és így elkészített hangszóró pedig rendszerint csupán egy-két (beszereszhetetlen) hangszóró típushoz alkalmas a különféle kötött méretek és a speciális konstrukciók miatt. A 2. ábrán egy sarokba helyezendő, a felhasznált hangszóró típusára gyakorlatilag érzéketlen hangszórót mutatunk be.

Elmondhatjuk, hogy ez a hangszóró – minden kötöttség nélkül – úgy szól, amelyen hangszórót építünk bele.



2. ábra. Igen egyszerűen elkészíthető, fűlsarokba telepítendő hangszóró

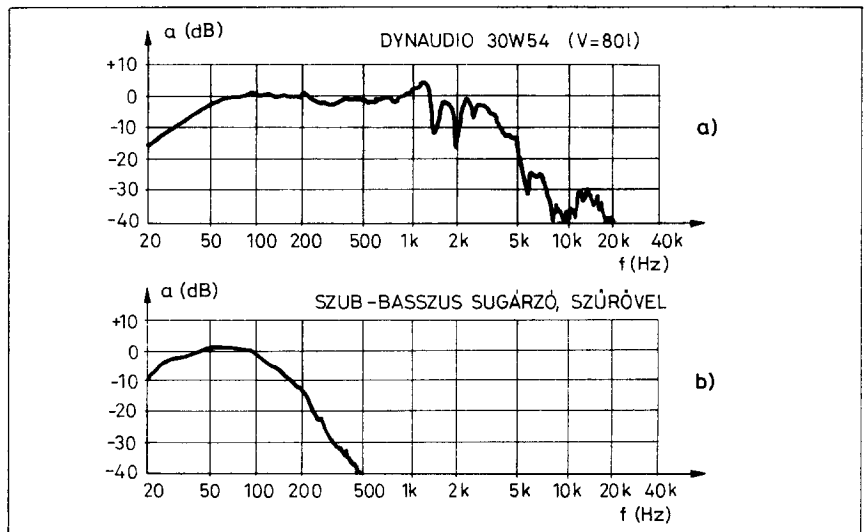
Noha ez általában a többi típusnál is igaz, esetünkben Ø10 cm és Ø40 cm között elvileg valóban tetszőleges a hangszóró típusa. Célszerű valamely kellemes hangú, szélessávú egységet beépíteni; pl. a JBL cég ajánlatából ilyen a 200 mm-es, kétkónuszos, 40 wattos, 8130-H típus, amely a 30 Hz ... 20 kHz közötti frekvenciatartományban képes működni.

A hangsugárzó konstrukciója ropant egyszerű. A négyzetes előlap felső részén helyezkedik el a hangszórónyílás, amelynek mérete természetesen az alkalmazott hangszóró átmérőjétől függ. A hangszóró mögötti teret az alap- és fedőlap határolja, míg ezeket két további, ferdén elhelyezett lap köti össze. Az említett, az előlappal együtt összesen öt lap egy ék alakú, hátsó részén széles réssel rendelkező teret határol. A résen keresztül kijutó hangrezgéseket a felülnézeti rajzon jól látható, ferdén elhelyezett két lap és a sarokfal két síkja tereli tovább jobbra, illetve balra. A hangszóró hátoldaláról érkező hanghullámok így az előlap négy nagyméretű nyílásán keresztül jutnak ki a hallgatási térbe. Az így kialakuló, tölcészerű konstrukció a mélyhangok lesugárzását javítja, és mindemellett az igen csekély mértékű színező hatásban alig különbözik az egyszerű hangfaltól.

Amint az a rajzokról is látható, igen egyszerű asztalosmunkával, mindössze néhány leszabás árán, 1/2"-os, vagy 3/4"-es rétegelt lemezből, pozdorjalemezből, netán használt bútorlapból elkészíthetjük a dobozt. A méretek egyébként éppen úgy nem kritikusak, mint a hangszóró típusa. Az előlaphoz, továbbá az alaplaphoz és a fedőlaphoz a közöttük lévő két ferde lapot 2 x 2 ... 3 x 3 cm keresztmetszetű (lehetőleg keményfa) lécek segítségével, ragasztással és facsavarokkal rögzíthetjük. A két ferde síkra belülről 4 ... 5 cm vastag csillapítóanyagot (ipari vattát) kell erősíteni. A hangsugárzó egyetlen hátránya, hogy falsarokba kell helyezni, hiszen a helyiség falai is résztvesznek a hangút kialakításában.

3. Szub-basszus láda

Számos Olvasónk problémája a beszerzett vagy megépített hangsugárzó szűk átviteli sávja. Amíg a közepes, vagy magasabb hangok lesugárzása általában a megfelelő hangszórótípus beszerzésével és beépítésével (cseréjé-

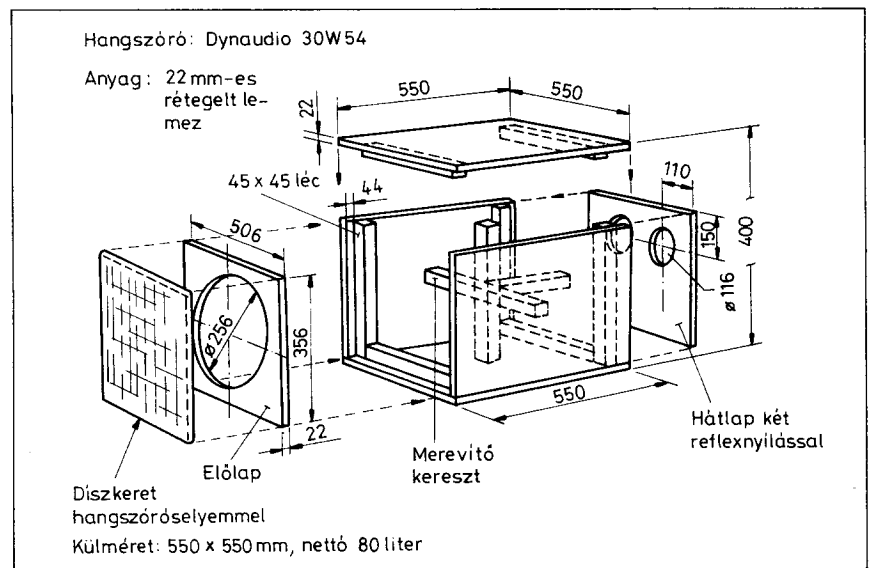


3. ábra. A Dynaudio 30W54 típusú hangsugárzó frekvenciamenete a) egy 80 literes zárt dobozban, b) a szub-basszus ládában, elektronikus korrekcióval

vel) megoldható, a mély hangok megfelelő lesugárzása korántsem ilyen egyszerű. Ahhoz, hogy a nagyobb fizikai méretű akusztikus hangszerek (cselló, nagybőgő, fagott, tuba, nagydob, orgona stb.) hangszóróval visszahozott hangja közelítőleg is élethű legyen, általában igen nagy méretű hangszóró és hangsugárzó szükséges. Ilyen nagyobb hangsugárzó elhelyezése – különösen párban – meglehetősen problematikus a mai lakásviszonyok mellett. Ezen felül az ugyanazon hangszóróval lesugárzott igen nagy amplitúdójú mély és közepes frekvenciájú hangok különféle nemkívánatos, zava-

ró hatásokat eredményeznek (pl. Doppler hatás), kellemetlen torzítások forrását képezve.

Amennyiben olyan hangsugárzó-párosunk van, amelynek akusztikai minőségével – a mélyhangok átvitelétől eltekintve – elégedettek vagyunk, mód van a hiányosság kiküszöbölésére, egy darab szub-basszus mélyhangszóró alkalmazásával. Az alapötlet lényege az, hogy a legmélyebb hangoknál irányérzékelésünk erősen fogyatékos. A sztereo jobb és bal csatorna jeleit összegezve és abból alkalmas szűrőrendszerrel a legmélyebb hangokat leválasztva olyan frekvenciasáv nyerhető, amely



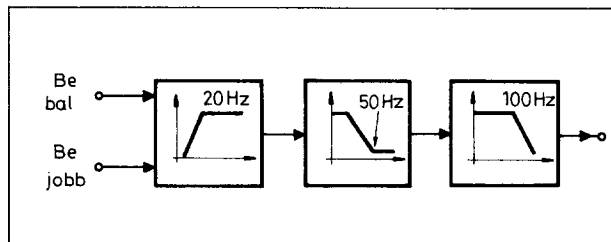
4. ábra. A szub-basszus láda műhelyrajza

egyetlen, megfelelő mélysugárzóval visszaadható.

Természetesen számos feltételt kell teljesítenünk ehhez. Az egyenletes akusztikus frekvenciamenet érdekében a két rendszert, vagyis a sztereo hang-sugárzó párost, illetve a szub-basszus sugárzót megfelelő (lehetőleg igen egyszerű) váltósűrítővel kell szétválasztani. A keresztelési frekvenciát olyan magasra kell megválasztani, ahol a sztereo sugárzó páros még elfogadhatóan egyenletes frekvenciamenetű. A szub-basszus sugárzótól távol kell tartanunk minden olyan kisfrekvenciás rezgést (pl. rumpli, lépés-zaj), ami zavaró hatásokat eredményezhet. A szub-basszus sugárzó számára még elfogadhatóan kis méretű dobozt kell választanunk, különben elhelyezési és esztétikai gondjaink lesznek. A sztereo teljesítményerősítőn kívül szükségünk van egy jó minőségű szub-basszus csatorna végfokozatra, továbbá egy (elektronikus) sűrítőre a feladatok precíz végrehajtásához.

A mélysugárzó méretezésénél kiindulási alapként az átlagos lakást kell figyelembe venni. Az a helyzet ugyanis, hogy hiába van kitűnő mélysugár-

5. ábra. Az elektronikus szűrő elvi felépítése



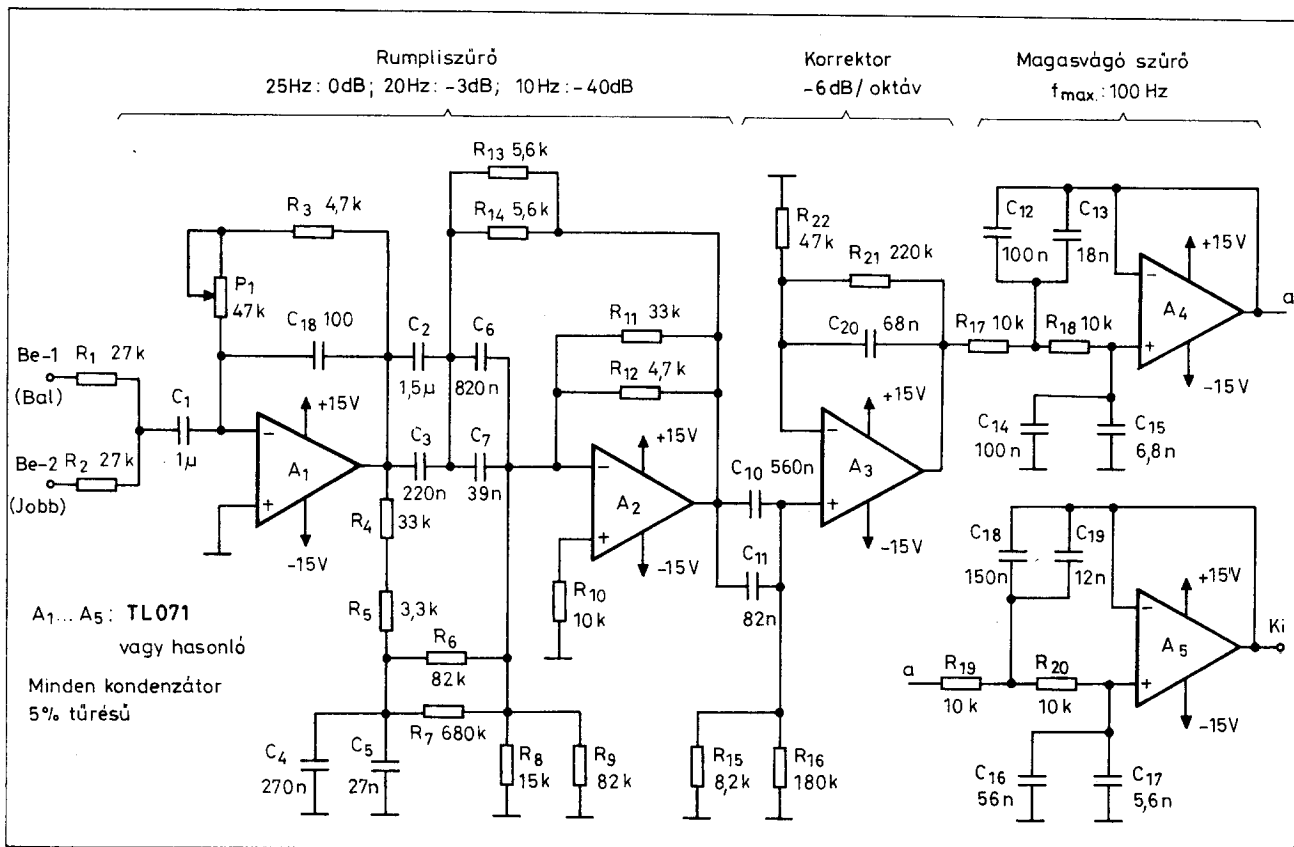
zónk, ha a lehallgatási tér kicsiny a lesugárzandó mélyhangok hullámhosszához képest. Kielégítő átvitel azokra a frekvenciákra nézve tapasztalható, melyek kétszeres hullámhossza befér a lakószobánkba. Ha a már hosszúnak tekinthető 6 méteres nappali szobát tekintjük mértékadónak, a kielégítően lesugározható legmélyebb hang:

$$f = \frac{\text{terjedési sebesség}}{\text{kétszeres hullámhossz}} = \frac{340 \text{ m/s}}{2 \times 6 \text{ m}} = 28 \text{ Hz}$$

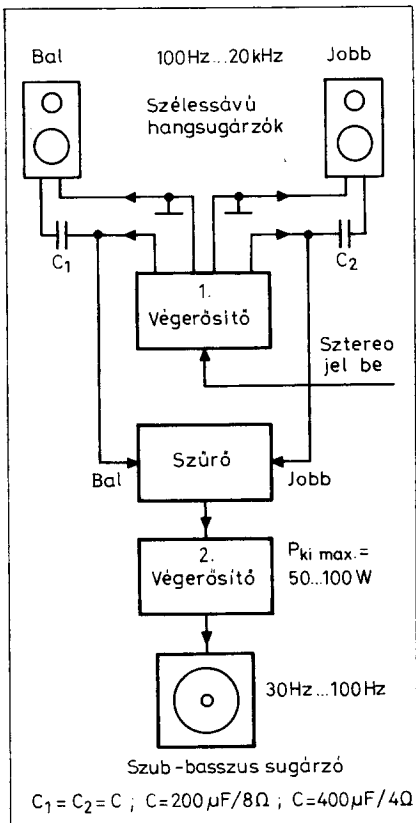
Ez az érték váratlan, s eléggé elkeresítő, hiszen igen sokan (legtöbben) a jelzett méretűnél lényegesen kisebb hosszúságú helyiségben kénytelenek Hi-Fi berendezésüket üzemeltetni. Mindenesetre ez arra utal, hogy parányi

szobákban nem érdemes erőltetni a kifogástalan mélyhang-átvitelt.

Amennyiben a megfontolásokból az derül ki, hogy célszerű a szub-basszus sugárzót megépítenünk, gondoljuk meg azt is, hogy hová tudjuk elhelyezni a bruttó 170 liter körüli, kockaalakú ládát. Az ebben alkalmazott mélysugárzó a Dynaudio 30W54 típusú, Ø 30 cm-es, könnyűfém öntvény kosaras hangszórója (kb. 300 DM). Ennek segítségével a szokásos 2 x 50...100 W körüli kimeneti teljesítményű sztereo rendszerekhez építhetünk kiegészítő mélysugárzót, egy további, jó minőségű 50 (max. 100) wattos, szub-basszus teljesítményerősítő beiktatása mellett. A kiválasztott hangszórót egy 80 literes dobozba építve, a nyert frekvenciamenet a 3/a. ábrán lát-



6. ábra. Az elektronikus korrekciós szűrő kapcsolási rajza



7. ábra. A szűrőáramkör beköthető pl. a stereo teljesítményerősítő kimenetére

ható. Megfigyelhető, hogy a hangszóró a keresztelési frekvencia tág környezetében, néhány száz Hz-ig kielégítően egyenletes frekvenciamenetű, továbbá a legmélyebb frekvenciák esetén is – némi korrekció után – számíthatunk kielégítő hangnyomásra. A 3/b. ábrán a szub-basszus hangszugárzó elektronikus szűrővel korrigált frekvenciamenete látható.

A szub-basszus hangszugárzó doboz felépítése a 4. ábrán látható. Az egyszerű konstrukció ellenére igen gondos munkát kell végeznünk, ha nem akarjuk, hogy a doboz önálló életre keljen muzsikálás közben. Feltétlenül erős, merev anyagból készítsük azt, tehát fényő fűrészárut ne használjunk. Megfelelő az 1"-os rétegelt lemez, a keményebb pozdorjalap, vagy a meglehetősen drága bútorlap. Legolcsóbb természetesen a használt, kiselejtezt bútor, mint alapanyag. Ehhez esetenként tüzfárbán is hozzájuthatunk MÉH telepeken. Valamennyi oldallapot a másikhoz ragasztással és keményfa köldökcspolással erősítsük. A belső elemeket merevítsük 45 × 45 mm-es (lehetőleg

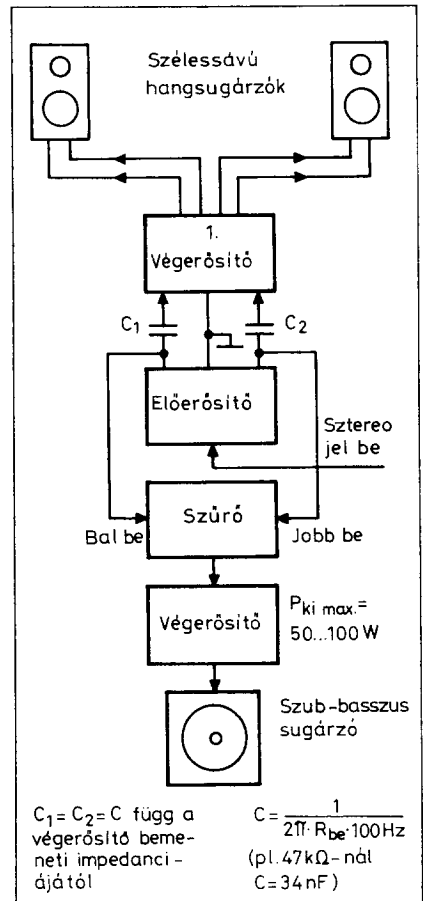
keményfa) lécekkel. Amint a rajzról is látható, a dobozfallal rezgéseit a falakat összefogó belső, kereszt alakú merevítő csökkenti. Ezt is köldökcspolással, ragasztással erősítsük a helyére.

Az előlap kissé sülyesztetten helyezkedik el, ezt 16 ... 20 db facsavarral és ragasztással kell beerősítenünk a belső merevítő léckeretbe. Külön fateretet képezhetünk ki a hangszóróselelyem hordozására. Ez a keret lehetőleg szorosan illeszkedik az előlap sülylesztett nyílásába, ekkor egyéb rögzítésről nem is kell gondoskodnunk. A hátlap két kerek reflexnyílást is tartalmaz, reflexcső nélkül. A dobozt meg kell töltenünk laza csillapítóanyaggal.

A hangszugárzó előtt a villamos rendszerben speciális szűrőt kell használnunk. A szűrő elvi felépítése az 5. ábrán, kapcsolási rajza a 6. ábrán látható. Az első szűrőegység, amelyet az A1 és A2 műveleti erősítő alkot, jelösszegzőt és 20 Hz-es elliptikus, Cauer felüláteresztő szűrőt képez. A két bemenetre érkező jobb és bal csatornajeleket A1 összegezi, majd eltávolítja a 20 Hz alatti jelkomponenseket (rumpliszűrő). 25 Hz-en az átviteli csillapítás 0 dB, 20 Hz-en 3 dB, 10 Hz-nél már 40 dB. A bemeneti rumpliszűrőt az A3 erősítővel megépített korrekciós fokozat követi, amely a doboz+hangszóró együttes 50 Hz alatt tapasztalható frekvenciaesését igyekszik kompenzálni, 6 dB/oktáv meredekséggel kiemelve a kisebb frekvenciákat. A korrektor fokozatot az A4 és A5 erősítőkből képezett, jó impulzusátvitelű, de meredek (negyedrendű, Bessel típusú) felülvágó szűrő követi.

A szűrőt a szub-basszus hangszugárzót meghajtó erősítő előtt kell alkalmazni. Ahhoz azonban, hogy a két rendszer szétválasztása megfelelő legyen, még további intézkedések is szükségesek. Teljes erősítő rendszerünk felépítése kétféle lehet. Ha eredeti erősítő rendszerünket nem akarjuk, vagy nem lehet megbontani valamely közbenső ponton, a két rendszer elválasztását (voltaképpen a váltószűrőt) utólag a teljesítményútban kell kiképezni (7. ábra).

Meglévő szélessávú hangszugárzóinkkal – a meleg ágban – sorba kell kötnünk egy olyan értékű kondenzátort, amely 100 Hz-es keresztelési frekvenciát hoz létre. Ez 8 Ω-os hangszórónál 200 μF, míg 4 Ω-nál 400 μF, amelyet megfelelő feszültségű (pl. 63 V-os), lehetőleg bipoláris elkőkből áll-



8. ábra. A szűrőáramkör beköthető a stereo végerősítő elé is

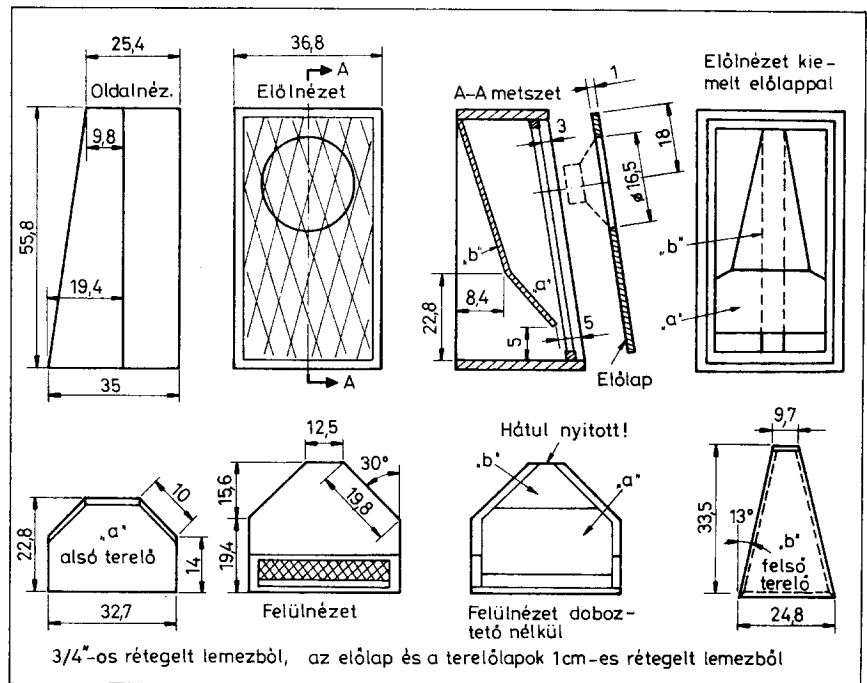
lítsunk össze. Így a szélessávú hangszugárzókra jutó jelet a beiktatott kondenzátor 100 Hz alatt 6 dB/oktáv meredekséggel vágja, amihez hozzáadódik a hangszugárzó saját frekvenciamenetéből adódó további vágás. Az erősítő közvetlen kimenetét pedig a szűrő bemenetére vezetve, a 100 Hz alatti jelek kezelését átveszi a szűrő + teljesítményerősítő + szub-basszus sugárzó rendszer. A bemutatott megoldás hátránya, hogy a szub-basszus csatornát az összes olyan torzítás terheli, ami a stereo teljesítmény-csatornában létrejön.

A fenti hiba nem áll fenn a 8. ábra szerinti konstrukciónál, ahol a szűrő bemeneti jelét a stereo végfokot meghajtó előerősítő kimenetéről nyerjük. Ekkor a két szűrőkondenzátor nagysága függ a végerősítő bemeneti ellenállásától. Számítása a képlet alapján igen egyszerű; pl. 47 kΩ bemeneti ellenálláshoz 34 nF tartozik. Ennél a megoldásnál is a teljes stereo jelet kell a szűrő bemenetére bocsátani.

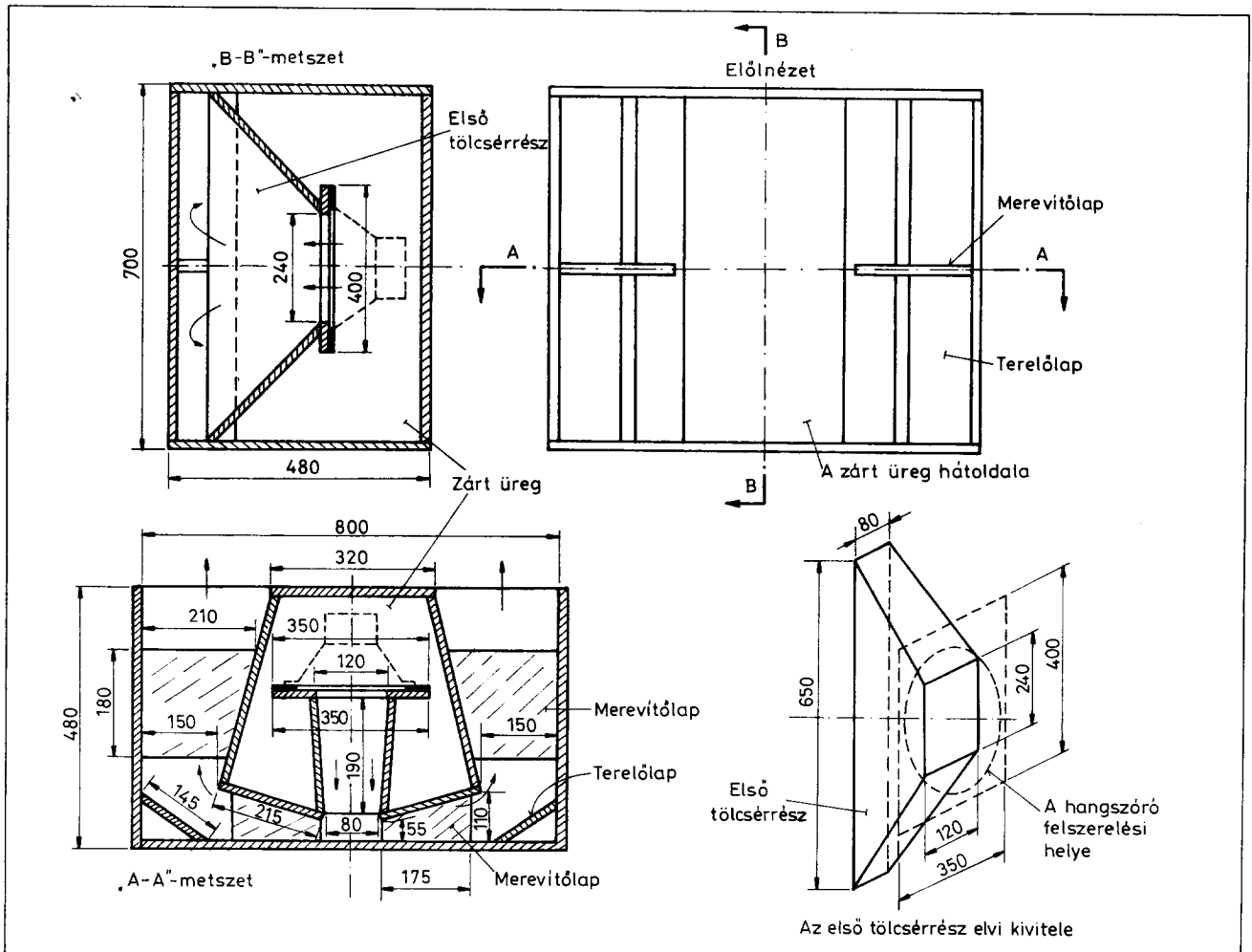
Mindkét kapcsolás esetében a legmélyebb hangok arányát a szűrő bemenetén található P₁ erősítésszabályozó potenciométerrel állíthatjuk be, meghallgatási kísérletek alapján. Gyakorlati okokból célszerű, ha a szub-basszus erősítőnk érzékenysége azonos, vagy hasonló a sztereo végerősítőéhez. A szub-basszus hangsugárzó célszerűen a két kis szélessávú, sztereo sugárzó között helyezhető el.

4. Tölcsérsugárzók

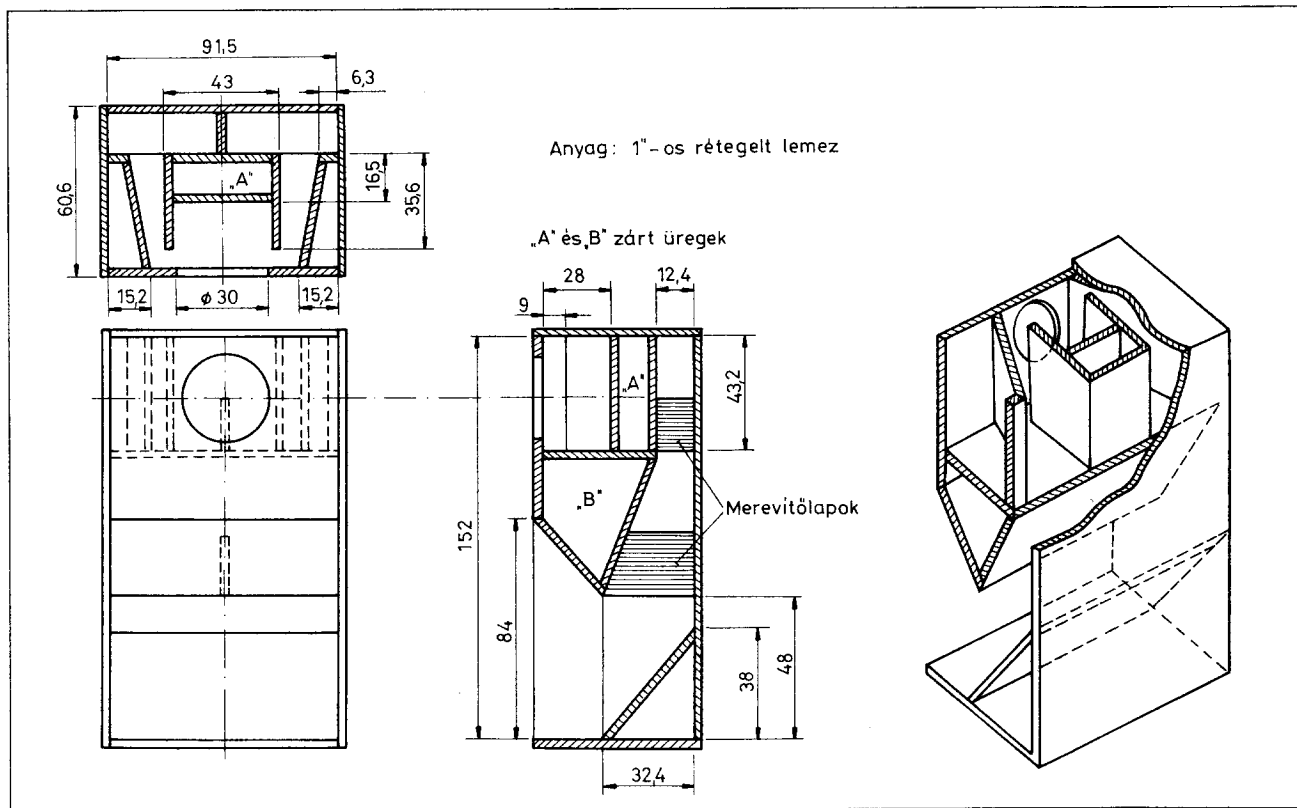
Ismeretes, hogy valamennyi sugárzásjavító szerkezet közül a tölcsér adja a legjobb illesztést a levegőhöz, és eredményezi a legjobb hatásfokú szerkezetet. Az utánépítést két dolog szokta megnehezíteni: a meglehetősen nagy méretek, továbbá a bonyolult belső felépítés. A következőkben három olyan tölcsérsugárzót ismertetünk, amely az egyszerűbbek és a kisebbek közül való,



9. ábra. Igen egyszerű, döntött előlapú tölcsérsugárzó



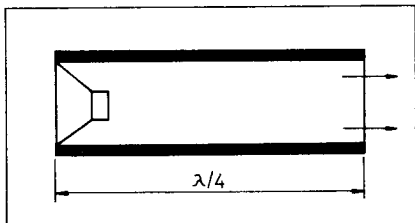
10. ábra. Nagyteljesítményű, 270 literes tölcsérsugárzó



11. ábra. Rendkívül nagy teljesítményű, több, mint 900 liter térfogatú basszus, szub-basszus tölcser

bár ezek valóban meglehetősen munkaigényes tárgyak, összevetve egy zárt doboz konstrukciójával.

A 9. ábra szerinti, igen egyszerű belső konstrukciójú tölcser sugárzót a döntött előlap következtében leginkább a padlón célszerű elhelyezni, akár falsarokban, akár egyenes falsík előtt, de egyik esetben sem 20 ... 30 cm-nél közelebb a falfelülethez. A kisméretű, szélessávú hangszórhoz méretezett tölcser mindössze két részből álló, eléggé szabálytalan alakú tölcserrel közelíti az *exponenciális* tölcserrel. A hangszóró hátoldalán viszonylag nagymé-



12. ábra. A hangszóró jó illesztése a levegőhöz megvalósítható negyedhullámú, nyitott csővel is

tű (illesztő) üreg található, amelyből a mélyhangok alul, keskeny résen keresztül lépnek a tölcser első szakaszába. A tölcser második, a vízszintes síkban kismértékben szűkülő, de függőleges irányban hirtelen bővülő szakasza a szabad térbe nyílik.

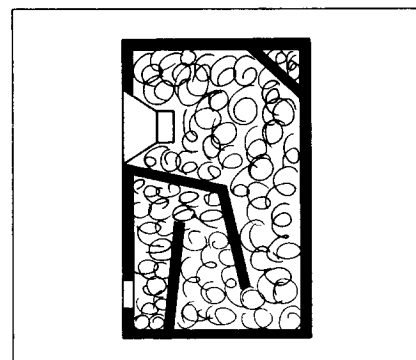
A tervezők ügyeltek arra, hogy ne alakuljanak ki a dobozban párhuzamos, éles rezonanciát eredményező síkok. Ennek következtében a ferde élek megmunkálásával alaposan elbajlódhatunk egy darabig, amíg szépen illeszkednek a lapok egymáshoz.

A konstrukció jelentősen segíti a beépíthető kis átmérőjű hangszóró mélyhang-visszaadását egy hasonló térfogatú zárt dobozhoz képest, de ilyen méretek mellett csupán mérsékelten javuló mélyhang visszaadásra számíthatunk, elsősorban a kis hangszóró miatt. Célszerű szélessávú, nem lágymembránszerű típust választani. A hangszóró mögötti üreg falait 4 ... 5 cm vastagságú csillapítóanyaggal kell beborítani.

A 10. ábrán az előbbinél jóval kiemeltebb mélyhang-visszaadás, bár meglehetősen munkaigényes tölcser-

sugárzót láthatunk. A bruttó 270 literes „jószág” többszáz wattos mélysugárzó befogadására is alkalmas, zenekari, bel-, vagy kültéri hangosítási feladatokhoz. Utánépítés esetén – megfelelő hangszórótípussal – a mintegy 30 ... 40 Hz-től néhány száz Hz-ig terjedő frekvenciasávban kitűnő hatásfokú sugárzót kaphatunk.

A mellékelt részletes rajz alapján sem túl egyszerű a tájékozódás a töl-



13. ábra. A Transmission Line (művo-nal) segítségével kialakított hangsugárzó gyakorlati kivitele

csér szerkezeti részei között. Magát a hangszórót kétrétegű, 350 × 400 mm-es rétegelt lemezekből készített alaplемеzre kell felerősítenünk. Ezt 1"-os és 1/2"-os rétegelt lemezekből készítsük, a vékonyabb lemezen a hangszóró felerősítő peremének megfelelő nyílással.

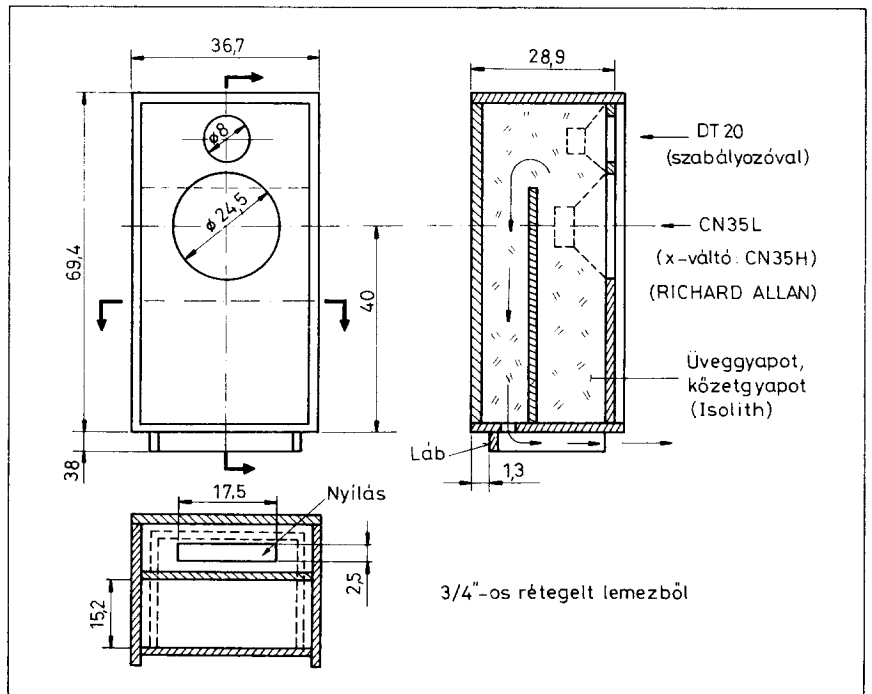
A membrán előtt csupán egy 120 × 240-es nyílás készült a vastagabbik lemezen. Ezzel a toroknyílással csatlakozik a hangszóró a tölcser első, külön is kirajzolt, lapos ék (vagy inkább kissé szabálytalan csonka gúla) alakú részéhez. A hangszóró hátoldala zárt üreghez csatlakozik, amelyet lazán ki kell tölteni csillapítóanyaggal. E zárt üreg közelítőleg ötszögletű hasáb, de egyik csúcsa hiányzik, mert itt található az említett első tölcser szájnnyílása. A zárt üreg alsó és felső fedőlapját a láda alja és fedele képezi.

Maga a láda, azaz a külső burkolat alkotja a tölcser utolsó, két szimmetrikus félből álló, többször is megtört részét. A szimmetriatengelyben elhelyezkedő zárt üreg igen hatásosan merevíti a nagyméretű szerkezetet. A merevítést szolgálja még a legbelső részen lévő, s így az összeépítés után kívülről már nem látható, 175 × 110 mm-es nyers méretű, valamint a szájnnyílásban elhelyezett, látható, 210 × 180 mm-es nyers méretű, két-két, trapézalakú merevítőlap.

A tölcserék sajátossága, hogy oldalfalaik kevesbé hajlamosak a rezgésekre, mint a pneumatikusan tömített zárt dobozokéi. Ennek ellenére igyekezzünk a tekintélyes méretű szerkezetet szilárdra, merevre megépíteni. A legalkalmasabb alapanyag a 3/4"-os rétegelt lemez, de a lényegesen olcsóbb fenyő fűrészeltáru is kitűnően megfelel, csak táblásítani kell. A kellő szilárdság érdekében célszerű a fontosabb belső éleket megerősíteni 40 × 40 mm-es lécezéssel. A sokat mozgatott, szállított tölcserét kívülről is meg kell erősíteni fém pántokkal, vasalatokkal, sarkokkal; jó szolgálatot tehet az oldalankénti két-két hordfogantyú is.

A tölcser hatásfoka és átvitele igen jó, így valamely többszáz wattos hangszóróval komolyabb hangosítási feladatok ellátására is képes.

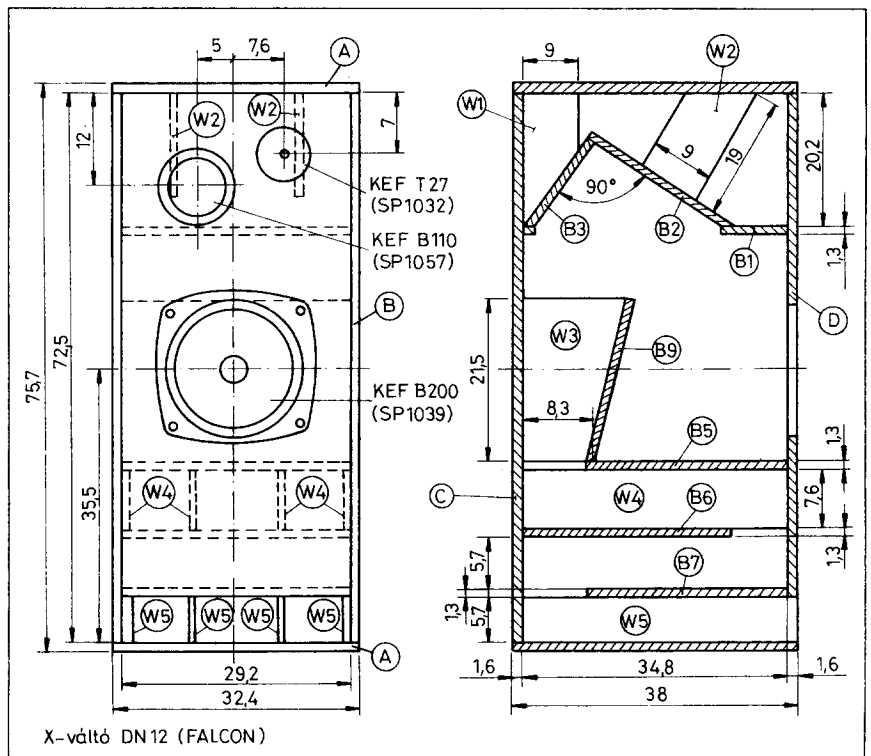
A 11. ábrán igazi „nagyágyút” mutatunk be, több, mint 900 liter bruttó térfogattal. Az álló oszlop elrendezésű tölcseresugárzó legkevesebb Ø30 cm nagyságú hangszóró befogadására készült. Kifejezetten az ebben a kategóriában szokásos 200 ... 600 W bemeneti



14. ábra. Igen egyszerű konstrukciójú, Transmission Line típusú hangszugárzó

villamos teljesítményhez tartozó akusztikai terhelhetőségre, a nagy teljesítményű mély hangok fülrepszítő hangerejű lesugárzására tervezték. Már 30 ... 35 Hz-től alkalmas nagyobb zárt

vagy nyílt terek általános célú hangosítására (pl. diszkó), természetesen a megfelelő méretű, teljesítményű és frekvenciaátvitelű hangszóróval. Hasonlóképpen alkalmas kifejezetten ze-



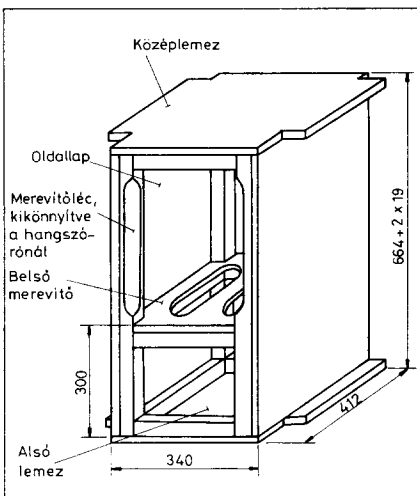
15. ábra. Transmission Line típusú hangszugárzó KEF hangszórókkal

nekari célra is, pl. szintetizátorhoz, elektronikus orgonához, basszus és szub-basszus sugárzó gyanánt. Az erre a célra ajánlott JBL hangszórótípusok a következők: E-140 (Ø380 mm, 400 W, 8 Ω, 40 ... 2500 Hz), vagy E-145 (Ø380 mm, 300 W, 8 Ω, 35 ... 2500 Hz) és az E-155 (Ø460 mm, 600 W, 8 Ω, 30 ... 2000 Hz). Csak megbízható, nem gumi membránszélű típust építsünk be ebbe az igen jó hatásfokú, rendkívüli hangerőt produkáló tölcserbe.

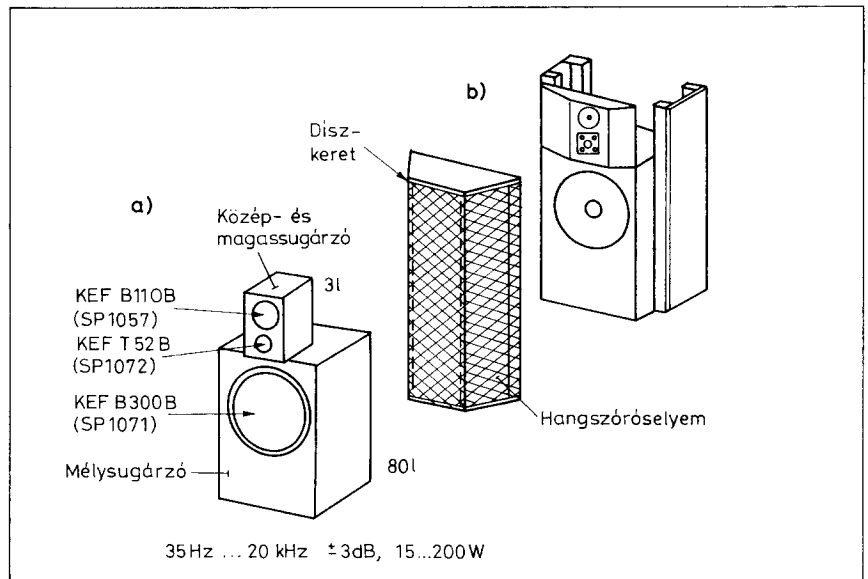
A rajzon jelzett Ø30 cm méretű hangszórónyílás csak *előzetes, tájékoztató* adat. A pontos nyílásméretet természetesen a konkrét hangszóró igényei szerint kell kialakítanunk. A legtöbb szóba jöhető hangszóró elfér a rendelkezésre álló, 28 cm mélységű térben. Ha mégis mélyebb kialakításra lenne szükségünk pl. a túl nagy méretű mágneskör miatt, a hangszóró felőli oldallap beljebb vitelével csökkentünk az „A” zárt üreg térfogatát.

A legmagasabb átvihető frekvenciákat szűrővel már néhány száz Hz fölött korlátozni kell. Ismeretes, hogy a tölcérsugárzóval a torzítások erőteljes növekedése miatt nem ajánlatos négy oktávnál szélesebb frekvenciasávot átvenni. Célszerű tehát 300 ... 400 Hz fölött már másik, méreteiben természetesen sokkal kisebb, megfelelő teljesítményű hangszóróval gondoskodni a közepes (és magasabb) hangok visszaadásáról.

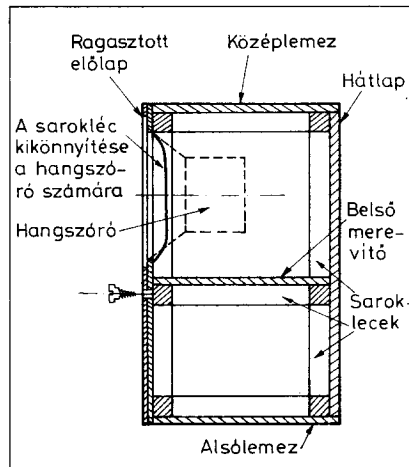
Akusztikai szempontból a tölcser nem kíván nagy falvastagságot, így esetünkben is bőven megfelel az 1" ... 1,5"-os bútortalap vagy rétegelt lemez,



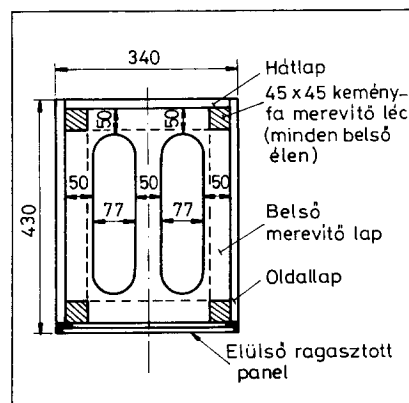
17. ábra. A mélysugárzó doboz műhelyrajza



16. ábra. Zárt dobozos hangszóró lekerekített dobozélékkel, KEF hangszórókkal; a) elvi felépítés, b) gyakorlati kivétel a fontos díszkerettel

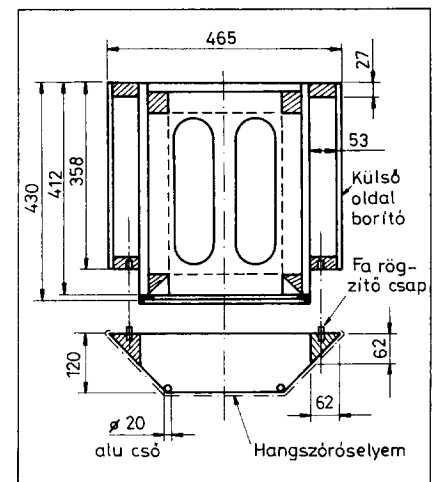


18. ábra. A mélysugárzó függőleges keresztmetszete



19. ábra. A mélysugárzó vízszintes keresztmetszete

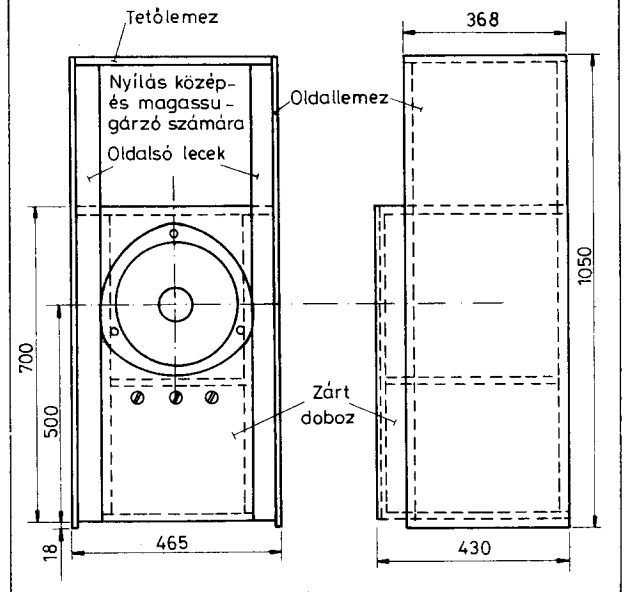
de a sokat mozgatott (és igen nagy tömegű) tölcsert bizony alaposan meg kell erősíteni. Akusztikai szempontból elegendően merev a szerkezet egyrészt a hangszóró környékén lévő pl. „A” és „B” zárt részek, továbbá a nyitott üreg kiképezése folytán, másrészt a két beépített merevítőlap következtében. A „B” jelű zárt – kihasználatlan – üreg alkalmassá tehető pl. a saját teljesítményerősítő befogadására. Ekkor az üreg előlapját leszerelhető kivitelben kell elkészítenünk, szellőzőnyílásokkal. Ha gondos munkát végzünk, nem fogunk a sugárzó kiváló akusztikai tulajdonságaiban csalódnani.



20. ábra. A mélysugárzó vízszintes keresztmetszete a külső oldalborítással és a díszkerettel

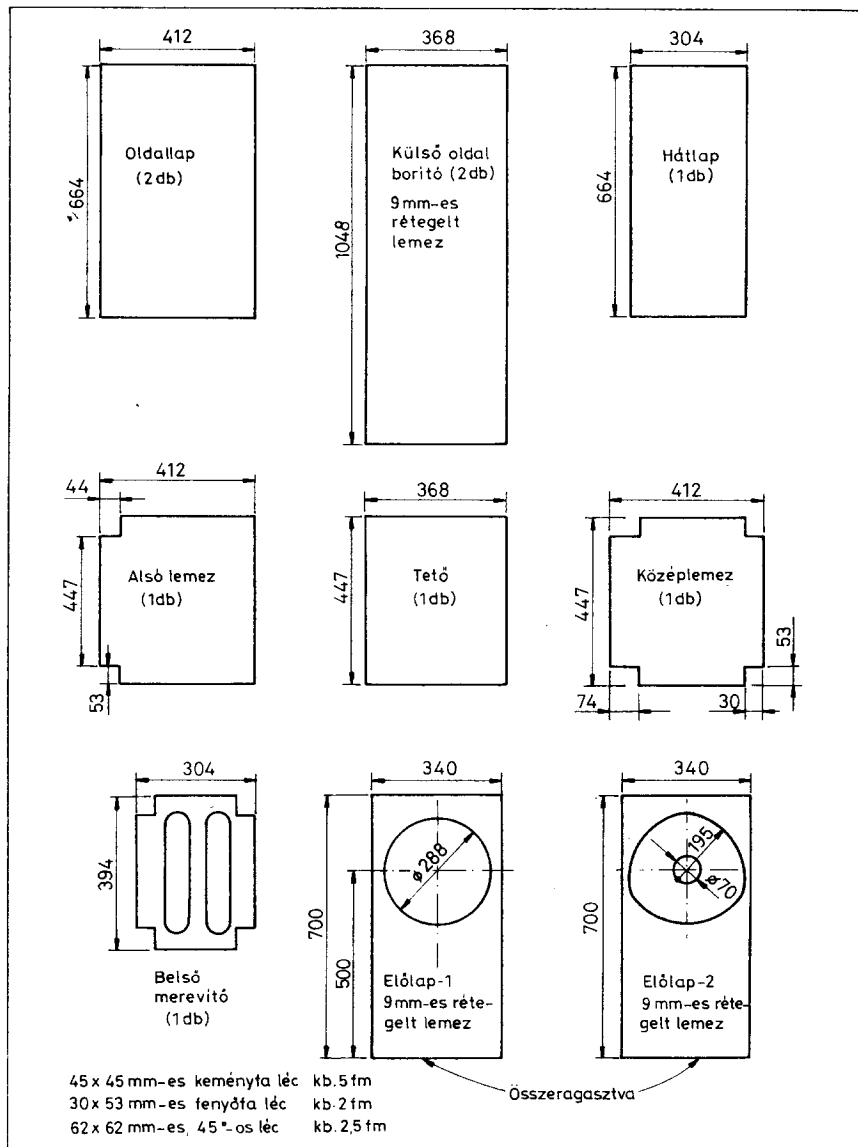
5. Transmission Line hangszűrők

Ismeretes, hogy a hangszűrőhoz (pl. a hátoldalán) az átvinni kívánt legmélyebb hang hullámhosszának negyedével egyenlő hosszúságú, kb. a hangszűrővel azonos keresztmetszetű, a másik végén nyitott csövet illesztve, kielégítő átvitel nyerhető. Ez a cső felfogható akusztikai művonalként, illesztő, lezáró elemként is. Ha viszont így tekintjük, kísérjük meg e művonal tulajdonságait a lehetőségekhez képest javítani. A csőben az állóhullámok keletkezése jórészt meggátolható csillapítással. Szélsőséges esetben a cső teljes keresztmetszete kitölthető a csillapítóanyaggal. Ekkor az akusztikai



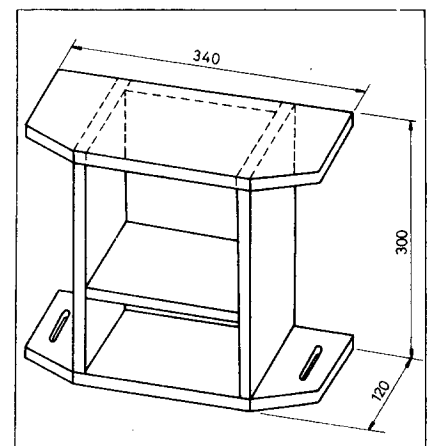
21. ábra. A szerelt mélyugárzó az oldalsó borítással

22. ábra. A mélyugárzó szabásrajza

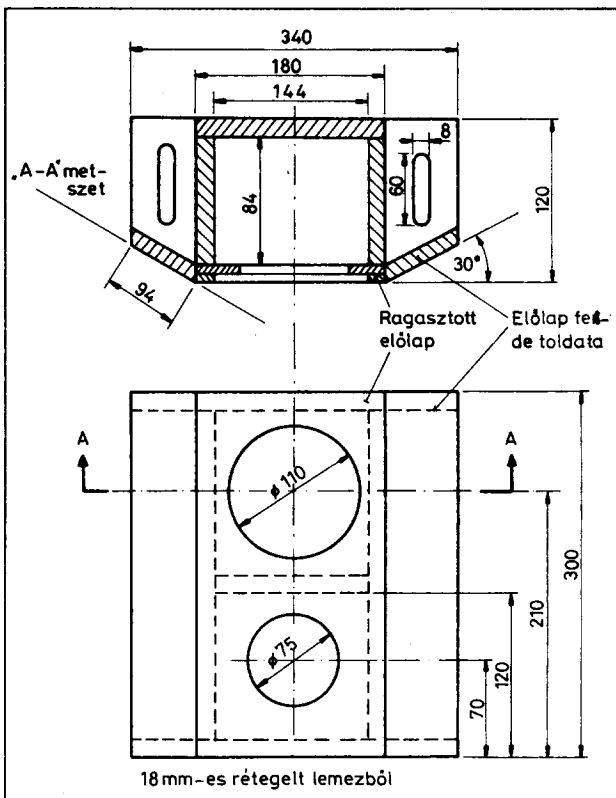


művonal csillapító hatása maximális lesz, de egyéb hatás is fellép. A csillapítóanyaggal kitöltött légtérben némiképp megváltozik, csökken a hang terjedési sebessége, miáltal ugyanazon cső segítségével a mélyhangok valamilyen jobb átvitele érhető el.

A viszonyokat egy gyakorlati példával illusztráljuk. Ha a 12. ábra szerinti cső hosszát 2 méterre választjuk, a negyed hullámhosszból visszszámolt alsó határfrekvencia 42,5 Hz lesz (340 m/s szabadtéri hangsebességnél). Ha most a csövet megtöltjük csillapítóanyaggal (pl. vattával), a hangsebesség a csőben kb. 300 m/s-ra csökken, így az alsó határfrekvencia is lecsökken 37,5 Hz-re. Ez nagyon kedvezőnek tűnik, de a megfelelő akusztikai viszonyok érde-



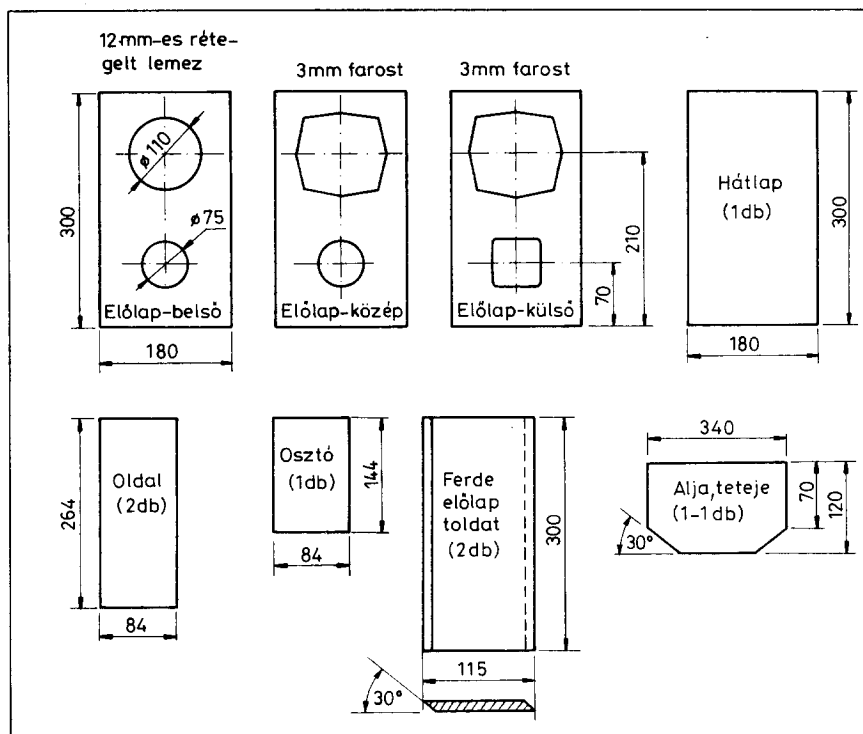
23. ábra. A közép- és magassugárzó 3 literes kis doboza



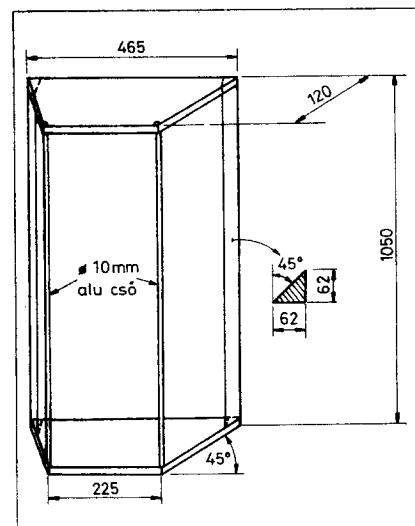
24. ábra. A közép- és magassugárzó doboz műhelyrajza

kében a sebességcsökkenés arányában fokozatosan kissé csökkenteni kell a cső keresztmetszetét is, ahogy távolodunk a hangszórótól.

Az akusztikus lezáró művonallal (Transmission-Line) rendelkező hangszugárzó a 13. ábra szerinti vázlatos felépítésű.



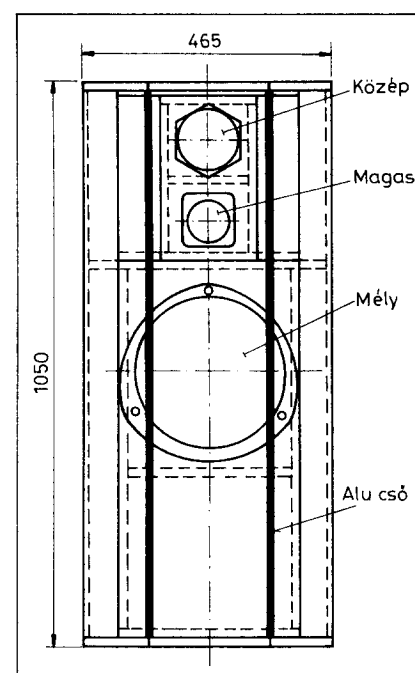
25. ábra. A közép- és magassugárzó doboz szabásrajza



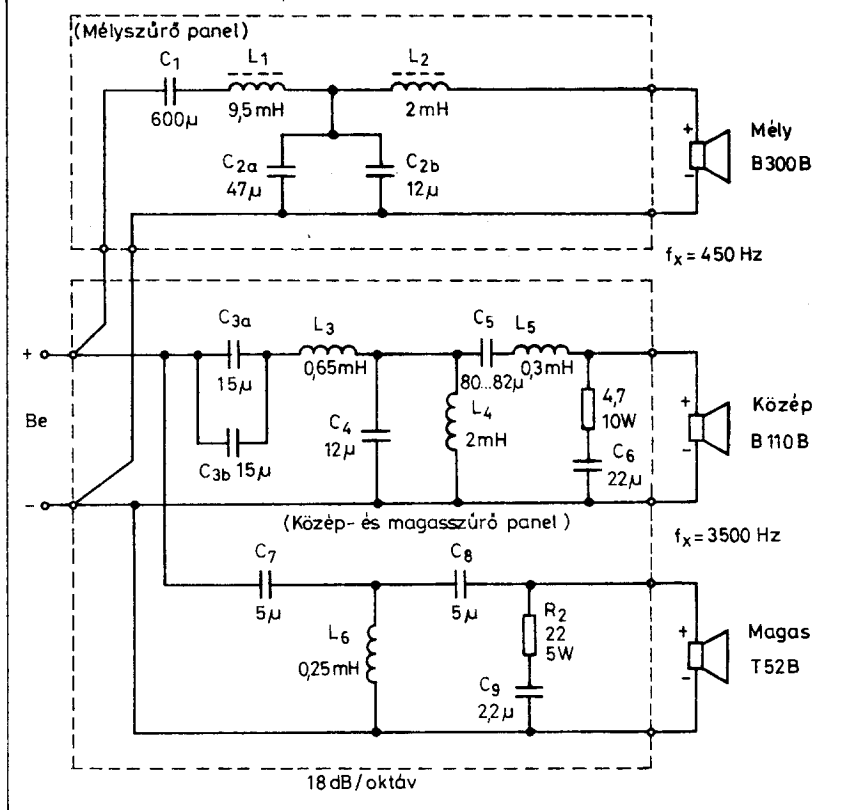
26. ábra. A díszkeret műhelyrajza

Ezek szerint az így kialakítható konstrukciók sajátossága az enyhén szűkülő, csillapítóanyaggal teljesen kitöltött, hajtogatott cső, amelynek szabad vége a hallgatási tér felé nyitott. A nyílás keresztmetszete általában azonos a cső keresztmetszetével, vagy annál legfeljebb 20 ... 30%-kal kisebb.

Az elmondottakból az is következik, hogy maga a doboz meglehetősen érzéketlen a beépített hangszugárzó típusára. A hangszugárzó gyakorlatilag

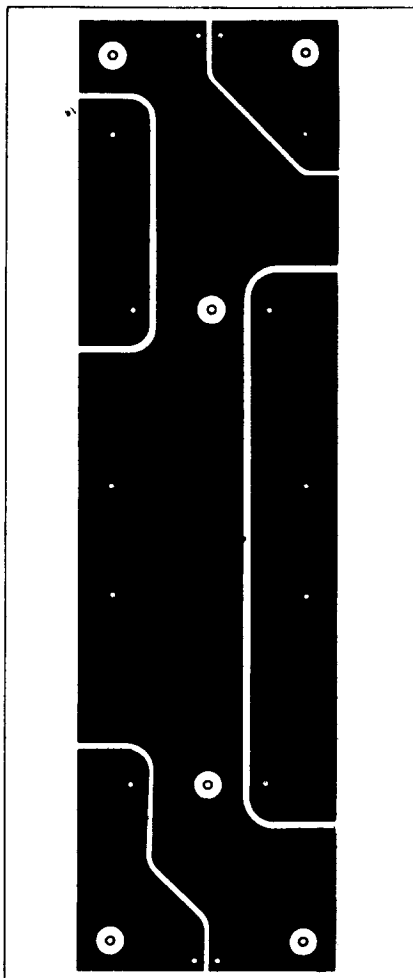


27. ábra. A hangszugárzó előlnézetben, a két zárt dobozzal és a díszkerettel



28. ábra. A váltószűrő kapcsolási rajza

T-27/SP-1022 típusú magassugárzó. Az üreg kialakítását (az összeszerelést) kétszer két darab trapézalakú merevítőlap segíti elő. A doboz alsó részén négy darab (W5 jelű) lemezke segíti a B7 jelű terelőlap illesztését és beragasztását. Hasonlóképpen, a B5 és B6 jelű lapok között ugyanez a feladata a W4 jelű lemezeknek is. A B9 lap a hátlappal együtt képezi az akusztikus művonal egyik kezdeti szakaszát. A garátszerű kialakítást segíti elő a két darab W3 jelű, trapézalakú lemez, amelyhez B9 támaszkodik. A leszerelhető D előlapra erősítették – az említett hangszórókon kívül – a KEF B-200/SP-1039 típusú mélyszugárzót is. A hangszórókhöz hangváltóként a Falcon DN-12 modelljét ajánlják a tervezők. A 100 W terhel-

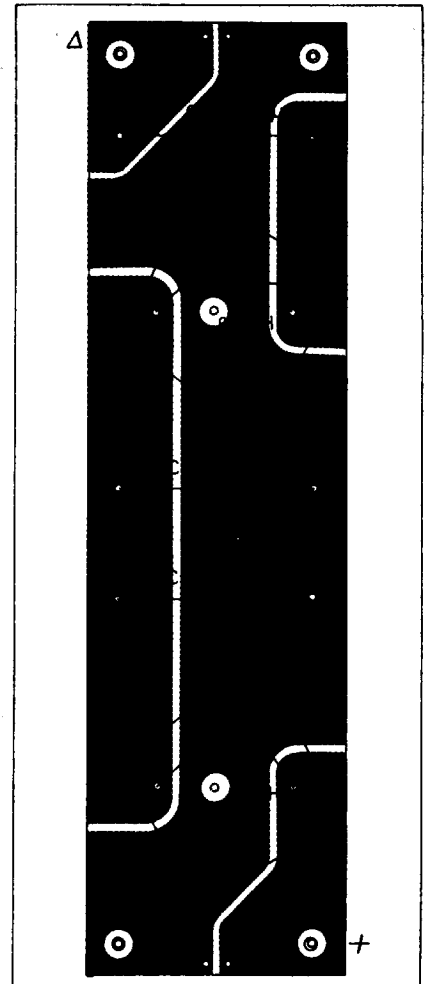


29. ábra. A mélyszekció nyomtatott áramkörtől

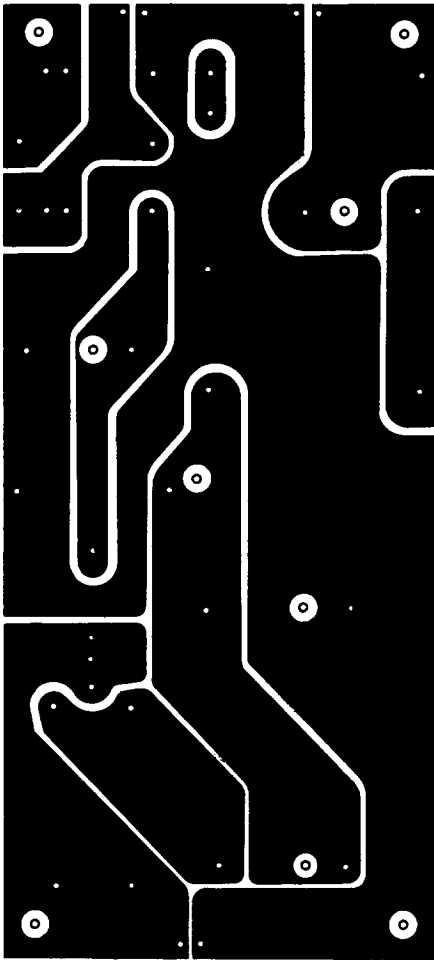
úgy szól, ahogy a hangszóró azt lehetővé teszi. A 14. ábrán egy Richard Allan típusú hangszórókkal megépített, gyári, igen egyszerű belső felépítésű változatot láthatunk. A kis méretek ellenére mintegy 50 ... 55 Hz-ig számíthatunk egyenes átvitellel. A hangszugárzó sajátossága, hogy mindössze egyetlen terelőlemez alakítja ki a hangvezető csövet. A nyílás a hangszugárzó alsó részén készült, a gallérszerű, U alakú, előrefelé nyitott láb belsejében. E láb nélkül nem készíthető el a hangszugárzó. Semmi akadálya nincs annak, hogy a jelzett hangszórótípusok helyett, más, bevált gyártmányokat alkalmazzunk, a megfelelő hangváltóval együtt.

A 15. ábrán a közismert KEF hangszóró sorozat számára tervezett Transmission-Line típusú hangszugárzót láthatunk. A meglehetősen aprólékos, igényes asztalosmunkát (főképp az összeállítást, ragasztást) oly módon igyekeztek a tervezők kissé leegyszerűsíteni, hogy számos térköztartó betétlemezt alkalmaztak, ami az osztólemezek beerősítését és pozicionálását automatikusan megoldotta. Ennek ellenére pontos munkát (leszabást, illesztést) igényel a doboz elkészítése, ami pl. körfűrész nélkül nemigen képzelhető el.

A doboz mérete hasonló az előzőhöz, csak kissé karcsúbb annál. A felső részen kialakuló szabálytalan üregben helyezkedik el a KEF gyártmányú B-110/SP-1057 típusú középsugárzó és a



30. ábra. A mélyszekció beültetési rajza



31. ábra. A közép- és magasszekció nyomtatott áramköri rajza

hetőségi dobozal 40 ... 45 Hz-től 20 kHz-ig számíthatunk jó minőségű átvitelre.

A szükséges faanyag a kis méretek miatt akár szabási hulladékból is beszerezhető. Az előlap 16 mm-es, a doboz és a belső lapok alapanyaga 13 mm-es rétegelt lemez. A térköztartó idomok 6 mm-es farostlemezből készülhetnek. A famunkák megkönnyítése érdekében közöljük az alkotóelemek listáját.

Doboz:

A	380 × 324 × 16 mm	(2 db)
B	725 × 380 × 16 mm	(2 db)
C	725 × 292 × 16 mm	(1 db)
D	668 × 290 × 16 mm	(1 db)

Belső terelők:

B1	76 × 292 × 13 mm	(1 db)
B2	234 × 292 × 13 mm	(1 db)
B3	168 × 292 × 13 mm	(1 db)

B5	267 × 292 × 13 mm	(1 db)
B6	254 × 292 × 13 mm	(1 db)
B7	270 × 292 × 13 mm	(1 db)

Térközlemezek:

W1	203 × 180 × 6 mm	(2 db)
W2	190 × 90 × 6 mm	(2 db)
W3	216 × 114 × 6 mm	(2 db)
W4	348 × 76 × 6 mm	(4 db)
W5	364 × 57 × 6 mm	(4 db)

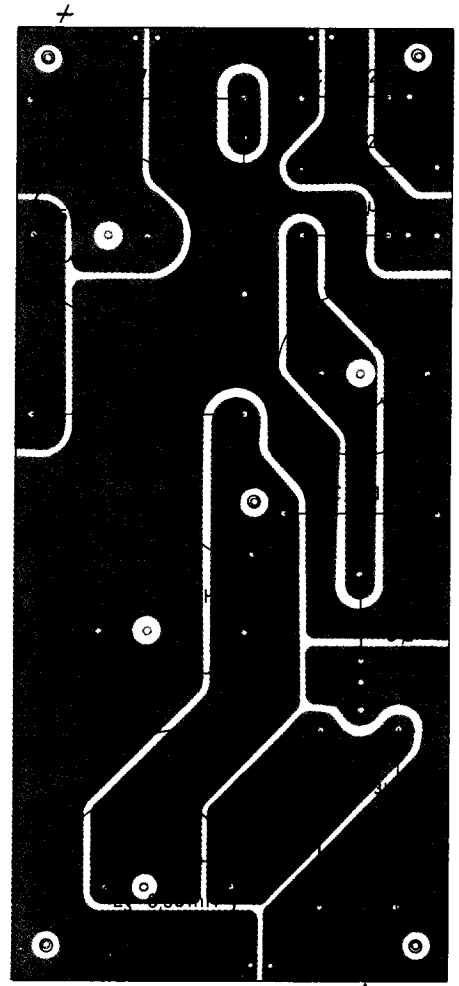
A dobozteleket belül 20 × 20 mm-es lécekkal kell megerősíteni, merevíteni, s a dobozt csillapítóanyaggal (vattával, kőzetgyapottal) megtölteni.

6. Egy kiváló zárt doboz

A 16. ábrán a bevált KEF hangszórókészletre tervezett, igényes, igen jó minőségű hangszugárzót mutatunk be. Az a.) ábrarészleten az elvi felépítést láthatjuk. A KEF B-300B/SP-1071 mélyszugárzó zárt, 80 literes dobozban foglal helyet, míg a KEF B-110/SP-1057 középszugárzó és a KEF T-52/SP-1072 magassugárzó közös szerkezeti egységet képező, háromliteres dobozban helyezkedik el a mélyszugárzó tetején.

A b.) rajzrészleten a megvalósított konstrukció látható, amely lényegében három részből áll. A mélyszugárzó zárt, téglatest alakú doboza kétoldalt (lemezborítású) lécezéssel megmagasított. A lécezés által alkotott felső térben helyezkedik el a tört előlappal rendelkező közép- és magassugárzó kis doboz. Az így kialakított konstrukcióhoz – akusztikus elemként – illeszkedik a díszkeret. A díszkeret két szélső, széles, 45°-os keretlece ugyanis pontosan illeszkedik a mélyszugárzó elejéhez, ilymódon a 45°-os léce mintegy lekerekíti a mélydoboz 90°-os oldalszögét.

Már 1940 óta – *Harry F. Olson* munkássága alapján – ismeretes, hogy a dobozalak milyen döntő mértékben befolyásolja a frekvenciamenetet. Olson ugyanis az RCA Akusztikai és Finommechanikai Kutató Laboratóriumában, még a negyvenes években számos akusztikai kísérletet végzett 24" × 24" külső méretű próbatestekkel, pontosabban az ezekben helyezett – relatíve rendkívül kicsi, Ø 7/8"-os – hangszórókkal a diffrakciós hatás (hangelhajlás) vizsgálatára. A testek alakja gömb, félgömb, álló és fekvő henger, kúp és kettős kúp, gúla és kettős gúla, továbbá kocka volt.

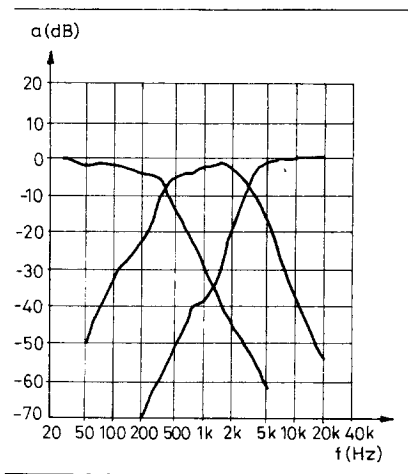


32. ábra. A közép- és magasszekció beültetési rajza

A legegyszerűsebb frekvenciamenettel a gömb alakú hangszugárzó rendelkezett, de a gömb meglehetősen nehezen elkészíthető, nem praktikus formára.

A gömb kedvező tulajdonságait a lehető legjobban a lapos (12" magas, 24" × 24" négyzetes oldalalú) olyan hasáb közelítette meg, amelyre háztetőszerűen, lecsapott csúcsú, mindössze 6" magas, piramisalakú, 45°-os lapszögű testet helyezett. Ez voltaképp a gömb (vagy inkább a félgömb) egyfajta hozzávetőleges, de a gyakorlatban – asztalosmunkával – jól megvalósítható közelítése.

Olson az így kialakított formájú hangszugárzó test lecsapott csúcsához építette be a kicsi hangszórót, és összevetette e test frekvenciamenetét a kockatest alakú próbatestével. A különbség óriási volt. Amíg a sarokélek miatt fellépő hangelhajlás miatt a kockatest frekvenciamenete az alsó tartomá-



33. ábra. A váltószűrő mért villamos frekvenciamenete

nyokban periodikus, 10 dB körüli, sűrű hullámosságot mutatott, addig a gömböt közelítő (voltaképp lecsapott élű kocka-) test esetében csak 1 ... 1,5 dB hullámosság volt tapasztalható.

A mi számunkra ez egyszerre szívderítő és elszomorító. Elszomorító, mert hiszen gyári hangszógarzók többsége szögletes, téglatest vagy hasáb alakú, mindannak ellenére, hogy Olson már fél évszázada bizonyította ennek célszerűtlenségét. Szívderítő, mert arra utal, hogy pl. házilagosan is képesek vagyunk az ipari módszerekkel előállított szerkezeteknél adott esetben jobbat is készíteni, csupán csak *asztalosmunkával* javítva az akusztikai viszonyokat!

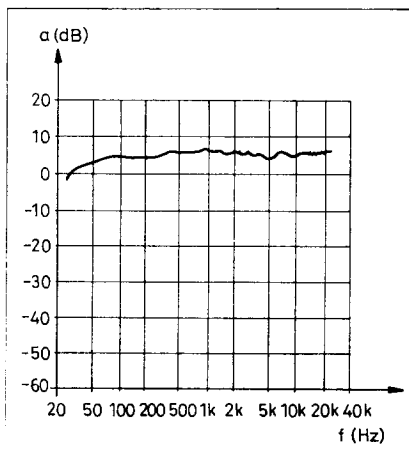
Még mielőtt azonban nekiesnénk gyaluval, vésővel, reszelővel a frekvenciamenet egyengetésének, ismerkedjünk meg részleteiben is a 16. ábra szerinti hangszógarzóval, amely egyszerű rész megoldásaival ötletet adhat a kísérletezéshez, meglévő gyári szerkezeteink esetleges módosításához.

A rész megoldások egyszerűsége ellenére meglehetősen igényes famunkát kell végeznünk a kedvező és esztétikus végeredmény eléréséhez. A mélysugárzó zárt, 80 literes doboza tűnik a legmunkaigényesebbnek, bár elkészítése a gyakorlatban könnyebb, mint azt a rajzok alapján első pillantásra ítélnénk. A 340 × 412 × 702 mm méretű doboz alja és teteje a jobb és a bal odalon egy-egy kiálló résszel rendelkezik, amely azt a léceztést fogja tartani, amely a doboz lekerekítését hivatott imitálni. Az előlap nélkül bemutatott doboz belsejében a 17. ábrán jól

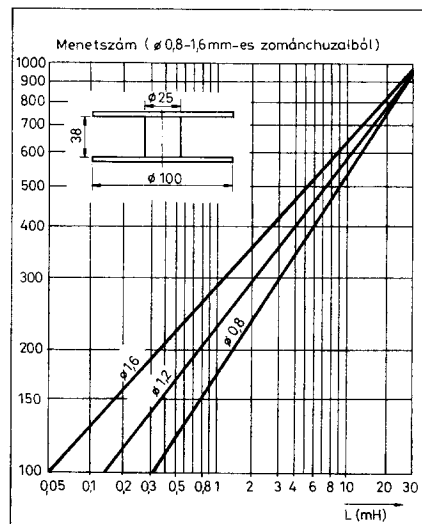
láthatók a sarokléceket merevítő, 45 × 45 mm-es lécek. A középső, két nagy lyukkal ellátott merevítőlapot is lécezés tartja és teszi még merevebbé. A doboz méretéhez képest nagy méretű mélysugárzó hangszógarzók kósáriképzése azt igényelte, hogy az előlap éleit merevítő léceket kikönyítsük (élet le-törjük) a kosár környékén.

A 18. ábrán a doboz függőleges, a 19. ábrán a vízszintes keresztmetszeti képét láthatjuk, amely rajzokból a rész megoldásokról tájékozódhatunk. A merevítőlap a falrezonanciákat hivatott csökkenteni, ezért igyekezzünk a lapot minél pontosabban beszabni, illeszteni a helyére. Mindkét keresztmetszeti rajzból kitűnik, hogy az előlap kétrétegű, ragasztott. A kívülről felerősített hangszógarzónak az előlapba történő kis-mérvű besüllyesztését a külső lapréteg-ben készített nagyobb méretű nyílással oldhatjuk meg.

A 20. ábrán látható az a kiegészítő szerkezeti rész, amely segítségével a doboz látszólagos lekerekítése oldható meg. Először is a mélydoboz két oldalához kell erősíteniük a 2 × 2 darab, 30 × 53 × 994 mm méretű oldalsó léceket, melyekre a két 1048 × 368 × 9 mm méretű, külső oldalborító lemez kerül. Ezek után már látható, milyen magas is lesz a hangszógarzó, csak még a tetőlemezre kell a lécekhez erősíteniük. A 20. ábrán már azt is láthatjuk, hogy az oldalborítás segítségével egy lépcsőzet alakult ki a doboz elülső élénél, amelybe pontosan fog illeszkedni a díszkeret két, 62 × 62 mm-es, 45°-os léce. Ha tehát majdan az elkészült dobozra felerősítjük a díszkeretet, a doboz élei ettől mintegy lekerekítődnek. A 21. ábrán az is kivehető, hogy a mélysugárzó



34. ábra. A hangszógarzó frekvenciamenete



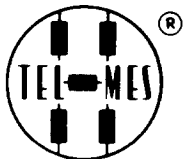
35. ábra. Diagram a váltószűrő teker-cseinek elkészítéséhez

felett kialakítottunk egy félig nyitott teret. Ebben helyezhető el a közép és magassugárzó kis doboza, továbbá a hátsó térrészben szükség esetén még a teljesítményerősítő is elfér. A famunkák megkönnyítése érdekében a 22. ábrán ismertetjük a fontosabb elemek szabásrajzát. A méretek tájékoztató jellegűek, a pontos értékek kismértékben esetleg változhatnak a beszerzett rétegelt lemez vastagsági eltérése miatt. (A közölt méretek 18 mm-es rétegelt lemezre érvényesek.) Sokkal vékonyabb rétegelt lemeznél akusztikailag gyengébb viselkedésre számíthatunk.

A 23. és a 24. ábrán az, a két zárt üreggel rendelkező, tört előlapú doboz rajza látható, mely a mélysugárzó feletti nyílásban helyezhető el. Az előlap felső, nagyobb nyílásban a középsugárzó, az alsó nyílásban a magassugárzó foglal helyet. A famunkák megkönnyítésére a 25. ábrán ismertetjük a szabásrajzokat. Látható, hogy az előlap háromrétegű. A különböző alakú és méretű nyílások a két kis hangszógarzó súllyesztett felerősítését oldják meg, faipari marógép, vagy aprólékos vésés alkalmazása nélkül. A doboz a mélysugárzón facsavarral rögzíthető; akusztikailag optimális helyzetét előre-hátra csúsztatással, kísérletileg állapíthatjuk meg.

A 26. ábrán a hangszógarzóselelymet tartó díszkeret látható, melynek végül is a legfontosabb alkatrésze a két darab

(folytatás a 87. oldalon)



HANGFREKVENCIÁS ERŐSÍTŐ BERENDEZÉS

A berendezés terhelt távbeszélőkábeleken továbbított hangfrekvenciás jelek erősítésére szolgál. 2h, 4h és 2h/4h üzemmódban egyaránt használható közbenső és végerősítőként. Csatlakoztatható központhoz vagy előfizetőhöz. Szolgáltatja az átviteltechnikában szokásos jelzőfrekvenciákat.

A berendezésben kialakított riasztó, illetve távjelző áramkörök alkalmassá teszik a berendezést felügyelet nélküli üzemeltetésre, klimatikus tulajdonságai révén nem igényli a fűtött helyiséget.

A berendezés a megrendelő igényeinek megfelelően különféle tápegységgel készül. Az egyik megoldásban hálózati stabilizált tápegységgel szállítjuk, mely a hálózati feszültség kimaradása esetén automatikusan 24 V-os akkumulátoros üzemre kapcsol. A másik megoldásban a tápegység 48 V-os akkumulátor feszültségéből állítja elő a berendezés tápfeszültségét.

A hangfrekvenciás erősítő berendezés igen előnyösen alkalmazható új beruházásoknál és a régi rendszerek korszerűsítésénél, mivel elődeinél kisebb alapterületen, azonos magasság mellett nagyobb számú erősítőegység helyezhető el.

A hangfrekvenciás erősítő berendezés szekrénye, a megrendelő igényeinek megfelelően háromféle kivitelben készül:

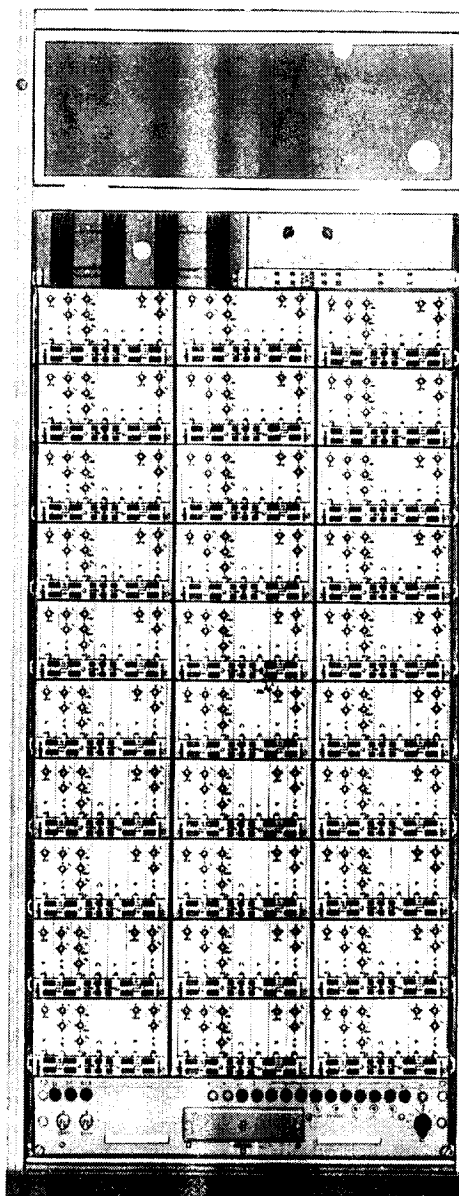
- 600x254 mm talpméretű és 1550 mm magasságú kis szekrény
- 600x254 mm talpméretű és 2600 mm magasságú, félig beültethető nagy szekrény
- 600x254 mm talpméretű és 2600 mm magasságú teljesen beültethető nagy szekrény

A háromféle kivitelben készített szekrények további variációi:

1. Erősítő egységekkel, illetve erősítő + végződő egységekkel beültetett szekrény
2. Cséve és kábelzáró szekrény
3. Rendező szekrény
4. Kombinált I. (erősítő + cséve) szekrény
5. Kombinált II. (cséve + rendező) szekrény

A hangfrekvenciás erősítő berendezés részegységei:

- erősítő egység, ennek rekeszei a terheletlen kábelkiegyenlítő, az aluláteresztő és kiegyenlítő, a hívásátugrató, a központutánczat, a vonalutánczat, az átkötő, a hívászáró kondenzátor, az erősítő,
- a végződő egység, ennek rekeszei a jelnevő, a vevőerősítő, az adóerősítő, a jelzésáttevő, a takarólap, a vonalutánczat és az átkötő,
- a figyelő és generátoregység, ennek rekeszei a 20 Hz-es négyszöggenerátor, az 500 Hz-es oszcillátor, a 2280 Hz-es oszcillátor, a figyelő, a 2100 Hz-es oszcillátor, a takarólap,
- a csengető-generátor egység,



Erősítő egységekkel beültetett, 600x254 mm-es talpméretű és 1550 mm magasságú kis szekrény

— és a hálózati tápegység.

KÉRJEN RÉSZLETES FELVILÁGOSÍTÁST

CÍMÜNK: TELMES MŰSZERIPARI KISSZÖVETKEZET

Telephely: 1181 Budapest, Marx utca 12. Levélcím: 1675 Bp. Pf.12.
Telefon: 127-2830 (központ); 127-2808 (ker.oszt.); 127-5214 (elnök)
Telefax: 127-4862



Amatőr kapcsolások

Békei Ferenc okl. üzemmérnök, HA5KU

Asztali mikrofon - hangszóróból

CB-rádiókhoz, amatőr adókhöz használható asztali mikrofon kapcsolási rajzát mutatja az 1. ábra. A megoldás érdekessége, hogy mikrofon helyett (pl. kallódó japán zsebrádiókból kitermelhető) kis dinamikus hangszórót alkalmaz.

Az asztali mikrofonok általában a talprészükből beépített előerősítőt, illetve arra egy rövidebb függőleges nyél végébe telepített mikrofonfejet tartalmaznak. A bemutatásra kerülő szerkezet is hasonló felépítésű.

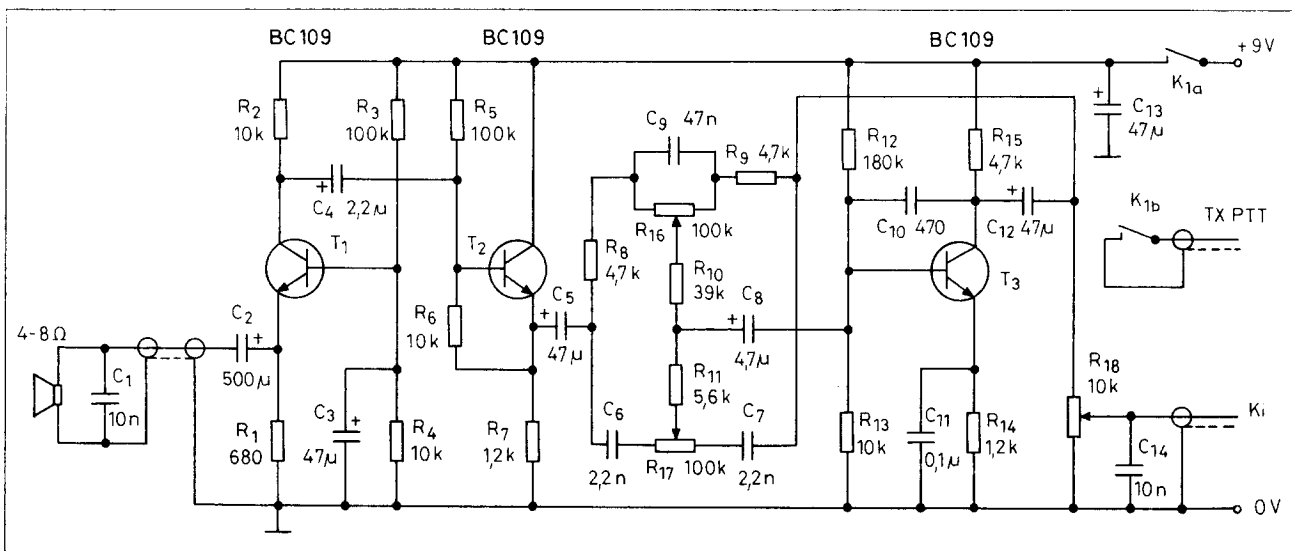
Az asztali mikrofon fejegységében van a kb. Ø40 ... 60 mm-es kis hangszóró. Az ennek kapcsaira kötött 10 nF-os kondenzátor (C₁) a nagyfrekvenciás zavaró jeleket nyomja el. A hangszóró és az előerősítő közötti rövid kábel a mintapéldányban kettős árnyékolású hangfrekvenciás vezeték volt. (A kettős árnyékolás túlzott óvatosságnak tekinthető, a kábel által felszedett RF zavarjelek az előerősítő bemenetén egy RC-, vagy LC-taggal is kiszűrhetők.)

A kisimpedanciás hangszóró néhány millivoltsos jelét a földelt bázisú kapcsolásban dolgozó T₁-es tranzisztor emitter bemenettel fogadja. Ezen fokozat, illetve a továbbiak is, igen kis nyugalmi kollektorárammal járnak. Kettős célból: a kis saját zaj miatt (ez főleg T₁-nél lényeges), illetve a minél kisebb tápáramfelvétel elérése érdekében. A mikrofon egy 9 V-os zsebrádió telepről üzemel.

A T₂-vel működő emitterkövető impedanciaillesztést végez T₁ és T₃ között. Nagy bemenő ellenállásával nem terheli a T₁ munkaellenállást, így nem csökkenti annak erősítését. A T₂ utáni hangszínszabályozó fokozat pedig alacsony impedanciás meghajtást igényel. A T₃-as hangszínszabályozó fokozat frekvenciafüggő negatív visszacsatoló hálózatában az R₁₆-os potencióméter a mély, az R₁₇-es pedig a magas szabályozó szerv. Ezen potencióméterek az R₁₈-as kimeneti szintszabályozóval együtt – a mikrofon talprészén – kívülről kezelhetők. A hangszínszabályozó frekvenciamenetét, az elérhető mély és magas kiemelését, illetve vágást a 2. ábra szaggatott vonallal rajzolt karakterisztikája mutatja. Az ábrán a

A T₂-vel működő emitterkövető impedanciaillesztést végez T₁ és T₃ között. Nagy bemenő ellenállásával nem terheli a T₁ munkaellenállást, így nem csökkenti annak erősítését. A T₂ utáni hangszínszabályozó fokozat pedig alacsony impedanciás meghajtást igényel.

A T₃-as hangszínszabályozó fokozat frekvenciafüggő negatív visszacsatoló hálózatában az R₁₆-os potencióméter a mély, az R₁₇-es pedig a magas szabályozó szerv. Ezen potencióméterek az R₁₈-as kimeneti szintszabályozóval együtt – a mikrofon talprészén – kívülről kezelhetők. A hangszínszabályozó frekvenciamenetét, az elérhető mély és magas kiemelését, illetve vágást a 2. ábra szaggatott vonallal rajzolt karakterisztikája mutatja. Az ábrán a



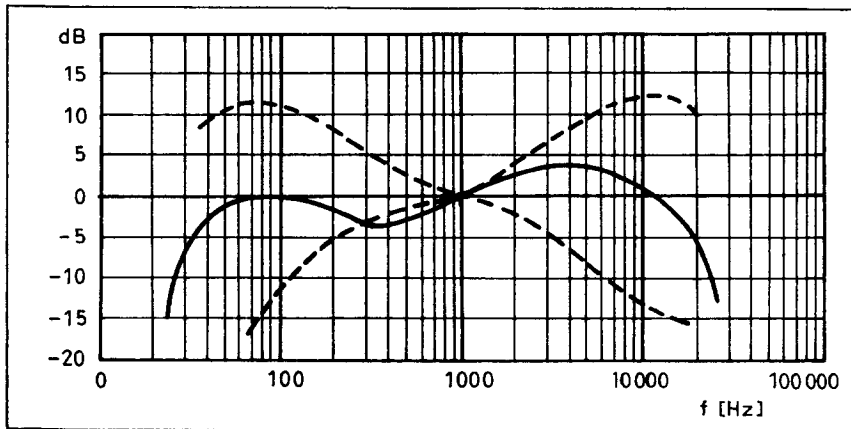
1. ábra. Asztali mikrofon - hangszóróból. A hangszínszabályozókkal korrigálhatjuk a hangszóró és házának átviteli jellemzőit

folyamatos vonal a mintapéldány mikrofon fejrézének dobozában lévő hangszóró frekvenciamenetét ábrázolja (mély és magas potik középállásban).

A hangszínszabályozó feladata éppen az, hogy a felhasznált hangszóró és doboza adta frekvenciamenetet az igényeink szerint korrigálhassuk.

Az asztali hangszórós mikrofon kb. max. 50 mV-os kimenő jelet produkál. Áramfelvétele csekély (kb. 1-2 mA), ami a 9 V-os zsebrádió telepek hosszú élettartamot biztosít. A használt tranzisztorok lehetőleg a kisjelű BC-széria „C”-jelzésű példányai legyenek (pl. BC109C, BC184C, BC239C). A mikrofont és erősítőjét fémdobozba, -házba telepítjük a jó rádiófrekvenciás árnyékolás érdekében. A hangszínszabályozó hálózat RC-elemei kis értékű részek legyenek.

(Practical Wireless 1990/8.)

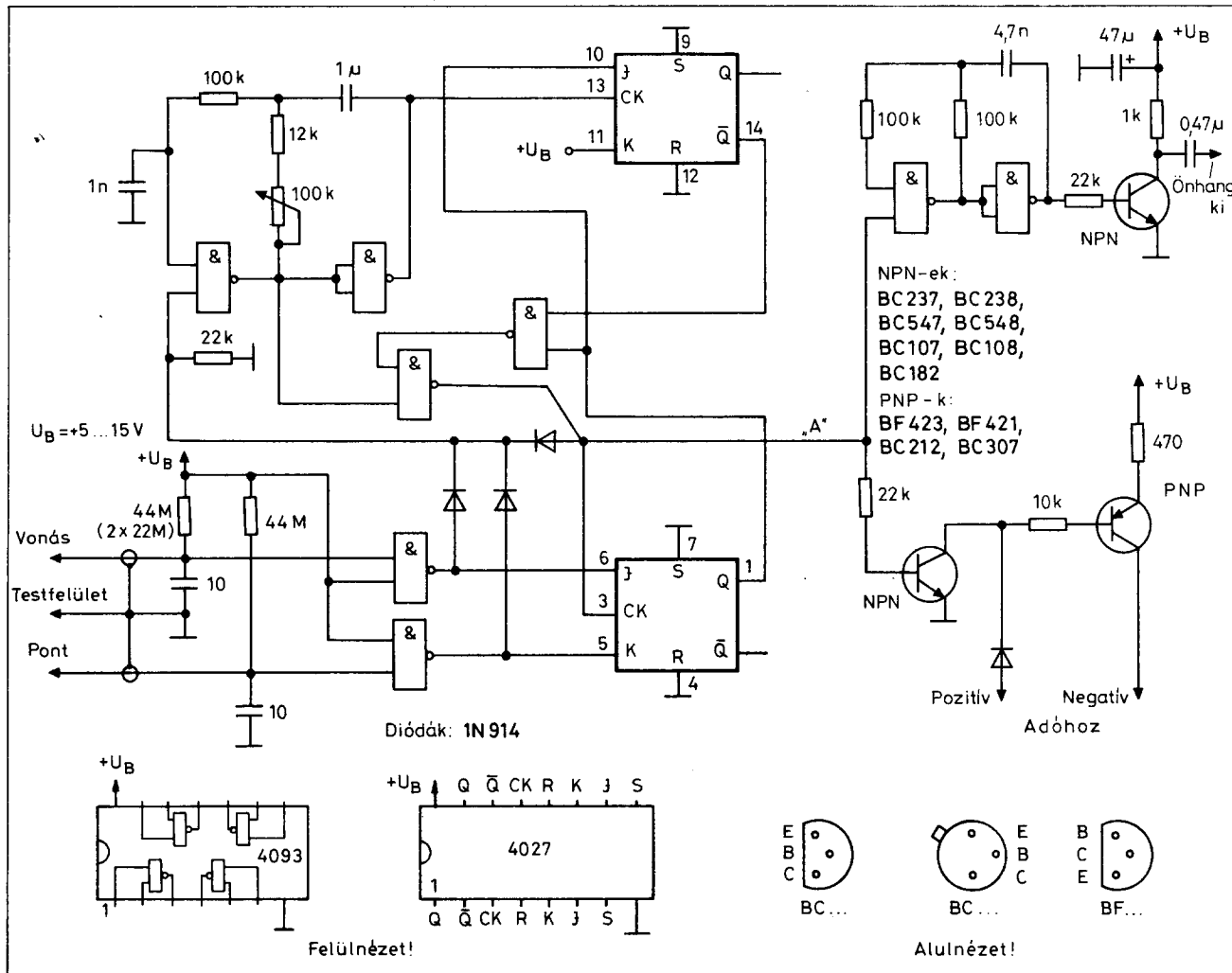


2. ábra. A hangszórós asztali mikrofon és hangszínszabályozójának frekvenciamenete (lásd a szöveget!)

Érintésvezérelt CMOS elkey

Az elektronikus gyorsbillentyűk legkritikusabb alkateleme a mecha-

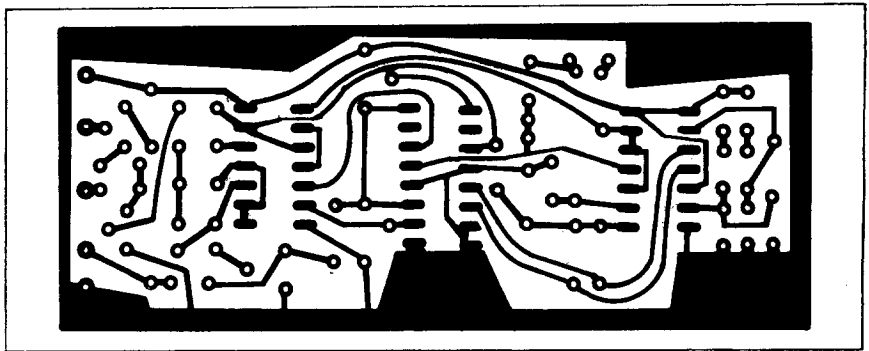
kus billentyű-szerkezet. Az alábbiakban ismertetésre kerülő megoldás nagy előnye, hogy nem tartalmaz ilyen célú mechanikus elemet. Ezen elkey karja



3. ábra. Az érintésvezérelt CMOS elkey kapcsolás rajza

három, egymástól elszigetelt pontból áll. A földpontra (pl. alumíniumfóliából való nagyobb felületre) kell az operátornak csuklóját helyezni. Az elkey – kis talpazatból függőlegesen kiemelkedő – karjának fémes oldalfelületeit pedig nagy- és mutatóujjával kell megérintenie a „hosszú” és a „rövid” morzejelek generálásához. A kapcsolókontaktust a kéz bőrellenállása adja.

Az érintésvezérelt elkey kapcsolási rajzát a 3. ábra mutatja. Az áramkör CMOS integrált tokokkal működik, így ki-be kapcsolót sem tartalmaz, lévén nyugalmi áramfelvétele csupán néhány mikroamper. Az elkey kar-bemenetein egy-egy Schmitt-triggeres NAND-kapu bemenet van. Ezeket a 44 MΩ-ok a pozitív tápfeszültségre felhúzzák. A kéz-ellenállásnak ezt a magas szintet kell alacsonyra lehúznia az elkey be-

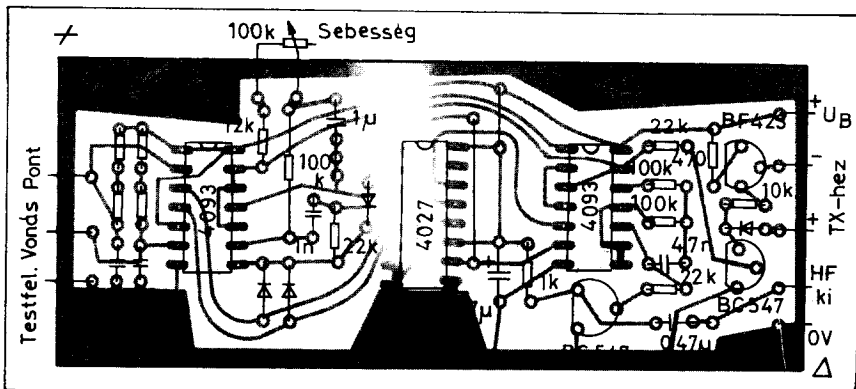


4. ábra. Az érintésvezérelt CMOS elkey nyomtatási rajza

hangerőszabályozó ellenálláson át) kis hangszórót vagy fejhallgatót táplálhat. Az npn, illetve pnp billentyűző tranzisztorok pedig pozitív/negatív feszültségű billentyűző kimenetet szolgáltatnak az adókészülék felé.

Az érintésvezérelt elkey nyomtatási rajzát a 4. ábra mutatja, az alkatrészek beültetési rajza az 5. ábrán látható. A mintapéldány karjának vastagsága, az egymástól elszigetelt „hosszú” és „rövid” érintőfelület közötti távolság 1,2 cm volt. Utóbbi értékét mindenki a legkényelmesebb üzemet biztosító nagyságra választhatja meg.

(cq-DL 1989/9.)



5. ábra. Alkatrész-beültetési rajza a CMOS elkey-hez

meneteinek vezérlésekor. (A nehezen realizálható 44 MΩ-ok helyett talán 4,7 ... 10 MΩ-ok is használhatók. Kísérlet!) A bemeneteken levő 10 pF-ok az itt nem kívánatos zajjelek elnyomását végzik.

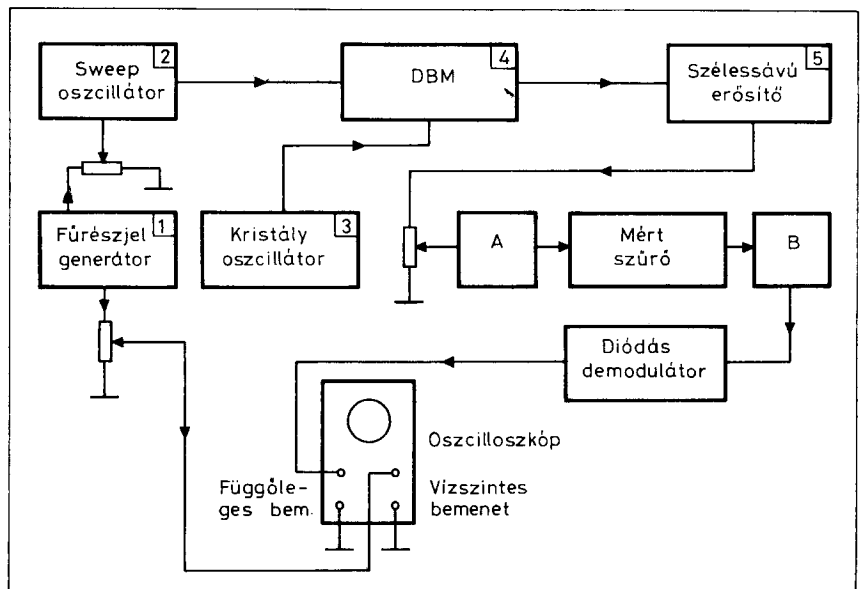
Az elkey elektronika – mondhatni – szokásos felépítésű. A 100 kΩ-os logaritmusos karakterisztikájú (100 kB) „sebesség” potenciométer környezetében levő két NAND-kapu alkotja az órajel generátort. A 4027-es tokban lévő két JK flip-flop a rövid és a hosszú jelek 1:3-as arányának beállításához szükséges. A jelek megfelelő összekapuzását, illetve az órajelgenerátor indítását végzi az itt levő további két NAND-kapu és a három szilíciumdiódából kialakított VAGY-kapu.

Az elkey „A” vezetékén már a szabványos morzejelek nyerhetők. Ezek indítják a két NAND-kapuból kialakított kapuzott önhanggenerátort. Ennek tranzisztoros kimenete (egy soros

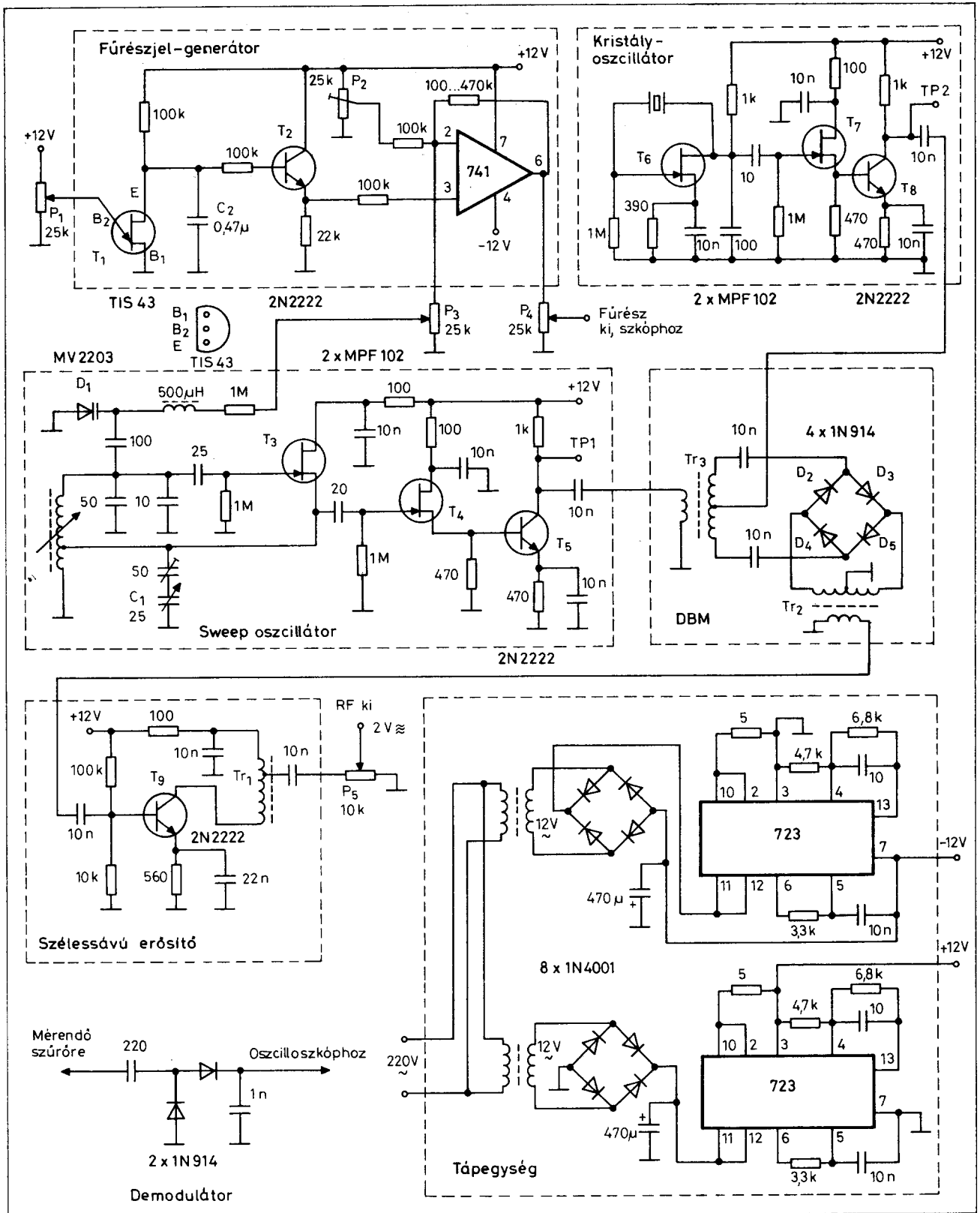
Egyszerű sweepgenerátor

Egyszerű felépítésű, stabil, széles-sávú sweepgenerátort épített Harry Sievers (W7BAR). A műszert alapvetően a házi készítésű, ún. létrakapcsolású kristálysűrűjének beméréséhez használta.

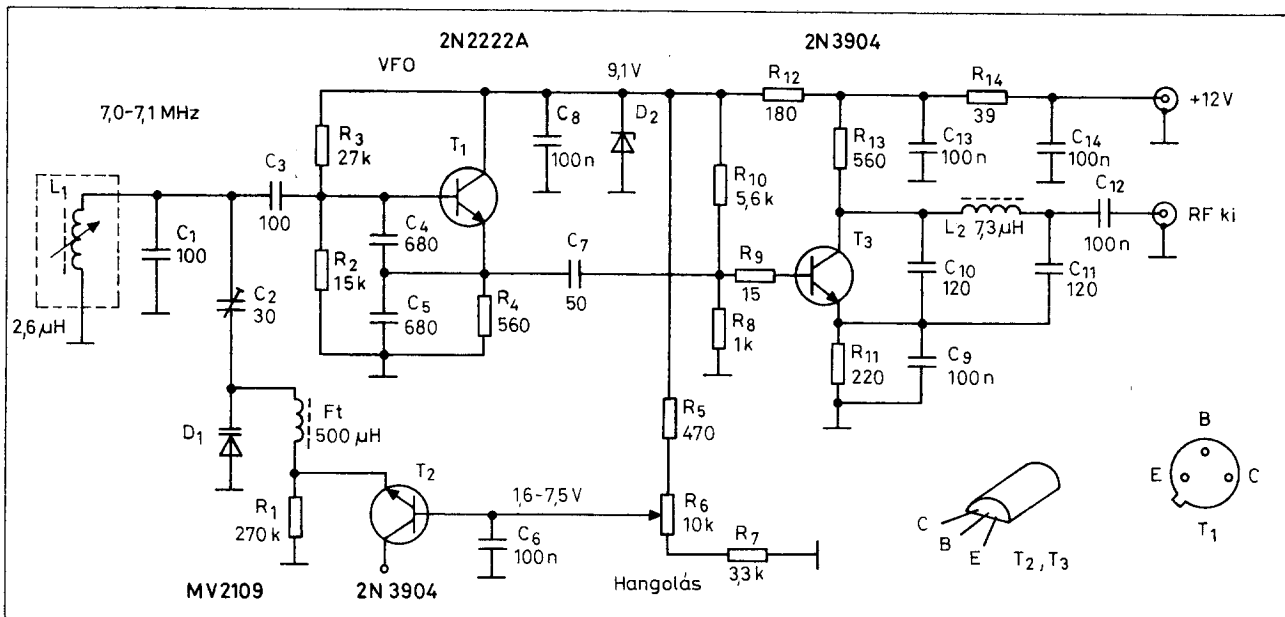
A sweepgenerátor tömbvázlatát a 6. ábra mutatja. Ezen az öt beszámozott blokk tartozik az ismertetendő műszer-



6. ábra. A szélessávú sweepgenerátor tömbvázlata, és egy szűrőmérés elvi elrendezése



7. ábra. A szélessávú sweepgenerátor kapcsolási rajza. A fűrészel-generátor 741-ének erősítése a visszacsatoló ellenállással állítandó be (100 ... 470 kΩ)



8. ábra. A varikap hangolású VFO kapcsolási rajza

hez, a további egységek egy feltételezett szűrőméréshez szükségesek. Az A és B impedanciaillesztő egységek biztosítják a vizsgálandó szűrő optimális be-, illetve kimeneti lezárását; a diódás detektor blokkot a 7. ábra részletrajza szerint készíthetjük el. Az indikátorként használt oszcilloszkópnak kivезett „vízszintes eltérítés” bemenete kell legyen. (Az A és B egységek általában egyszerű ellenállásos osztókból kivitelezhetők.)

A sweepgenerátor kapcsolási rajza a 7. ábrán látható. Az előzőekben vázoltak szerint ez öt részegységből, továbbá a tápegységből áll. A szaggatott vonallal körülhatárolt fokozatok külön külön nyáklapon nyertek elhelyezést (melyeknek eredeti jeit a szerző sajnos nem közölte).

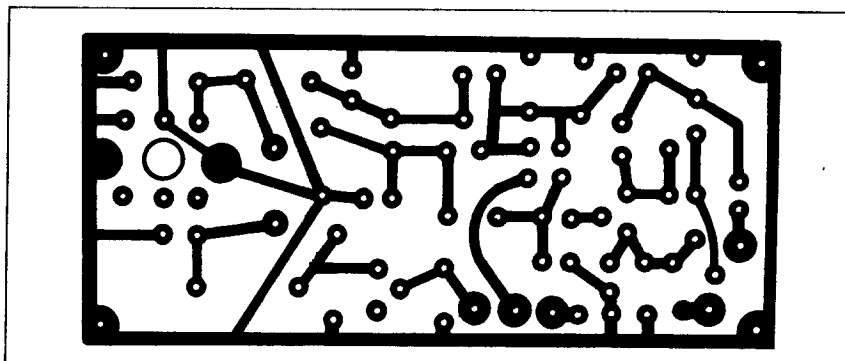
A fűrészel-generátor időzítését, a lökőfrekvenciát az előlapról kezelhető, P₁-es potenciométerrel állíthatjuk kb. 30 Hz-ig. Ez a T₁-es egyrétegű tranzistor (UJT) előfeszítését szabályozza. A fűrészel alakú feszültség a C₂-n keletkezik. Ez a T₁ emitterében levő 100 kΩ-os ellenállásról töltődik, majd a T₁ bekapcsolva kisüti azt. A T₂-es emitterkövető a fűrészgenerátor terhelésmentesítését biztosítja. A 741-es műveleti erősítő kimenetén levő – előlapi – P₄-es potenciométerrel szabályozható az indikátor oszcilloszkóp vízszintes eltérítését adó fűrészel nagysága. A P₃-as – szintén az előlapról kezelhető – potenciométer szolgál a löketnagyság beállítására. A P₂-es

trimmer-potenciométerrel pedig a 741 DC-balanszát állíthatjuk be.

A sweeposzillátor fokozat rezgés-keltője a Hartley-kapcsolásban dolgozó T₃-as jFET. Ennek rezgőköri tekercsének vasmagjával 1 MHz-es tartományban – 4,5 ... 5,5 MHz között – állítható a sweeposzillátor frekvenciája. (A mintapéldányban valamely ügyes mechanikai megoldással, forgatógombbal volt állítható az L₁ vasmagja.) A C₁-es – szintén előlapi – forgókondenzátor a centerfrekvencia (kb. 10 kHz-nyi) finom szabályozására szolgál. A lökő fűrészel a D₁-es varikap dióda kapacitását változtatja. Az azzal soros 500 μH-s fojtótekercs a rádiófrekvenciás jel visszajutását akadályozza meg. Az egymással egyenáramú csatolásban levő T₄-T₅ elválasztó-szintemelő feladatot teljesít.

A kristályoszillátor egység rezgés-keltőjében a T₆-os jFET Pierce-kapcsolásban üzemel. Ennek jellegzetessége, hogy széles sávban rezgethető be abban a különféle, az előlapra szerelt foglalatba csatlakoztatható kvarcok. (Ha például egy 9 MHz körüli frekvenciára tervezett kristályszűrőt kívánunk bemérni, akkor egy 4 MHz környékén rezgő kristályt használhatunk. De ugyanolyan jól használhatók a 14 MHz körül járó kvarcok is. Lásd még később!) A kristályoszillátor egység kéttranzistoros kimeneti fokozata hasonló felépítésben, hasonló célra való, mint az előzőekben tárgyalt sweeposzillátornál levő.

A keverő fokozatban a T₂ és T₃-as trifiláris tekercselésű transzformátorok között dolgozik a négy összeválogatott 1N914-es szilícium diódából álló gyű-



9. ábra. A varikap hangolású VFO nyomtatási rajza

rús keverő. A kétszeresen kiegyenlített mixer (DBM) jellegzetessége, hogy kimenetén csak a két bevezetett jel – a sweep- és a kristályoszillátor – frekvenciájának összege és különbsége jelenik meg. Ez a DBM keverős megoldás biztosítja a sweepgenerátor szélessávú és stabil működését, egyszerű felépítés mellett. Az előző kristályfrekvencia megválasztási példánál ezért volt lehetséges két, különböző tartományú kvarc használhatóságára hivatkozni. Tehát néhány, ügyesen megválasztott frekvenciájú kristállyal gyakorlatilag a teljes rövidhullámú sávban végezhetünk vobulátoros méréseket.

A szélessávú erősítő egység a vobulátor kimeneti fokozata. A-osztályú, földelt emitteres erősítő, a kimenetén szélessávú autotranszformátorral. Az előlapról kezelhető P5-ös potenciométerrel a vizsgálандó hálózatra jutó mérőjel nagysága állítható.

A műszer tápegysége két 723-as stabilizátor IC-vel működik, meglehetősen bonyolult felépítésben. Az igényelt ± 12 V-os kimenő feszültséget, melyet csekély tápáramok terhelnek a műszer felől, egy-egy zeneres-áteresztő tranzisztoros kombinációval is előállíthatjuk. A két hálózati transzformátort valószínűleg a „kéznel volt” elv indokolja. Egy csengőtranszformátort is használhatunk helyettük, egy-egy pozitív és negatív, pufferelt egyenfeszültséget adó, egyutas egyenirányítóval ($2 \times 1N4001$, $2 \times 470 \mu F$).

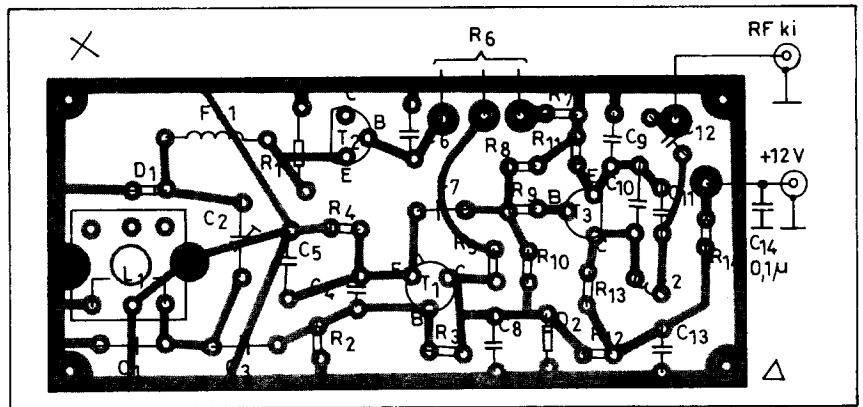
Tekercs adatok: L₁: kb. 12 μH , vasmagja az előlapról állítható, leágazás 1/3 menetszámnál a hideg vég felől; Tr₁: 2×12 me., $\varnothing 0,25$ mm-es CuZ-ből bifilárisan tekercselve, Amidon T-50-72-es toroid vasmagon (4:1 imp. áttétel); Tr₂ és Tr₃: 3×12 me., $\varnothing 0,25$ mm-es CuZ-ből trifilárisan, Amidon T-50-72-es toroidon.

A tervezérlésű tranzisztorokat BF244, BF245, 2N3819, BF256 típusokkal, a bipolárisokat a kisjelű BC-széria npn példányaival helyettesíthetjük. A varikap BA102, BA111, esetleg két párhuzamosan kapcsolt BB109 vagy BB105 lehet. A gyűrűs keverő diódáit kombinált csővoltmérővel válogassuk össze a $\times 100 \Omega$, $\times 1$ k Ω vagy $\times 10$ k Ω -os ellenállás-méréshatárban.

(Ham Radio Magazine 1981/6.)

Varikap hangolású VFO

Szinkrodin-rendszerű, 7 MHz-es vevőkészülékéhez varikap hangolású

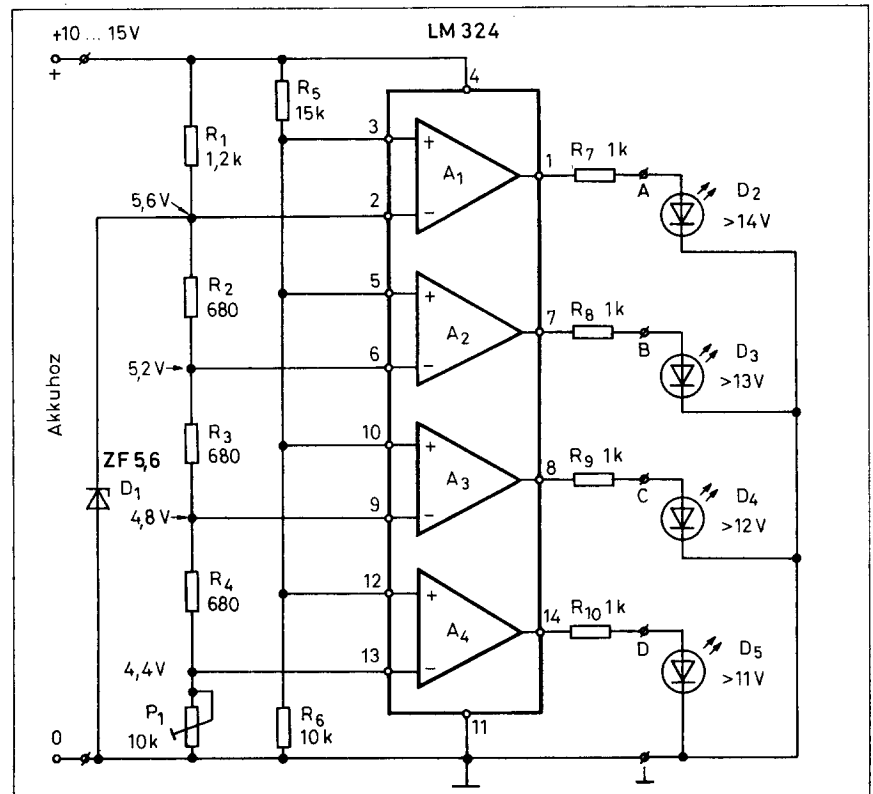


10. ábra. Alkatrész-beültetési rajz a varikap hangolású VFO-hoz

VFO-t épített Doug deMaw (W1FB). A forgókondenzátor helyett alkalmazott varikap diódás hangolás két, nem megvetendő előnyt biztosít. A kisméretű varikapot könnyen elhelyezhetjük az oszcillátor nyomtatott áramköri lemezen, a hangoló feszültséget szolgáltató potenciométer attól nagyobb távolságban is szerelhető az előlapon, lévén, hogy a kettő között egyenfeszültséget szállító vezeték van. A hangoló potenciométer ún. helipot is lehet, mely általában tíz körülfordulással rendelke-

zik. Ez pedig már jó áttételezést biztosít a frekvencia finom állíthatóságához.

A varikap hangolású VFO fokozat kapcsolási rajza a 8. ábrán látható. A Colpitts-elrendezésű oszcillátor a T₁-es tranzisztorral működik. A D₁-es hangoló varikap dióda kb. 20 pF-os kapacitásváltozást adott az 1,6 ... 7,5 V közötti hangolófeszültségre. A D₁-gyel soros 30 pF-os trimmer-kondenzátorral (C₂) a varikap hangolási tartománya állítható. (Nagyobb C₂ érték mellett nagyobb a D₁ hangolási tartománya.)

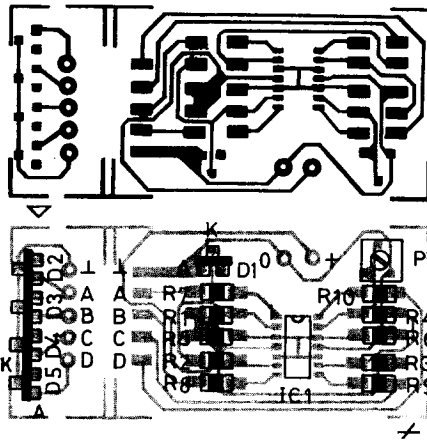


11. ábra. Az akkufeszültség-jelző kapcsolási rajza. A hitelesítésre a P₁-es trimmer-potencióméter szolgál

A varikap hangolófeszültségét az R5-R7 elemek határozzák meg. R6 az előlapról kezelhető hangolószerelvénnyel, lineáris ellenállásmenetű, tízfordulatos helipot. A vele soros R5 a maximális, az R7 pedig a minimális hangolófeszültséget határolja be. (A hangolófeszültség feltétlenül jól stabilizált és szűrt 12 V lehet!) A 100 nF-os C6 RF szűrést végez, a diódként bekötött T2 a varikapdióda hőkompenzációját biztosítja. A hangolófeszültség végül az 500 μ H-s fojtót tekercsen át jut a varikapra.

Az oszcillátor L1-es tekercsét Amidon gyártmányú, vasmag hangolású tekercsszerelvényre készítette a konstruktőr. Ennek jó hőkompenzációját a nulla TK-jú C1, C3 és a pozitív TK-jú C4 és C5 biztosítja. (Az utánépített VFO-ban ezen előzőekben felsorolt kondenzátorok hőegyütthatójának megválasztásával érhetünk el megfelelő frekvencia-stabilitást.) A T1-es oszcillátor tranzisztor a D2-es 9,1-V-os zenerrel stabilizált tápfeszültségről üzemel.

A VFO elválasztó-erősítő fokozatában T3 dolgozik. Ennek bázisában



12. ábra. Az akkufeszültség-jelző nyomtatási és alkatrész-beültetési rajza

levő 15 Ω -os ellenállás (R9) az ultranagyfrekvenciás vadrezgések kialakulását akadályozza meg. A VFO kimenetén a C10-L2-C11-es aluláteresztő π -szűrő távolítja el a nemkívánatos felharmonikusokat. A kimeneti ponton kb. 3 V_{pp} szintű RF jel nyerhető

Ω -os terhelés mellett. Ha R11-et 100 Ω -ra csökkentjük, akkor a kimeneti szint kb. 5 V_{pp}-re növekszik. (A VFO kb. 500 Ω -os kimeneti lezárását, impedanciaszintjét a szinkrodin vevőkészülékben alkalmazott CA3028-as keverő IC indokolta, adta.)

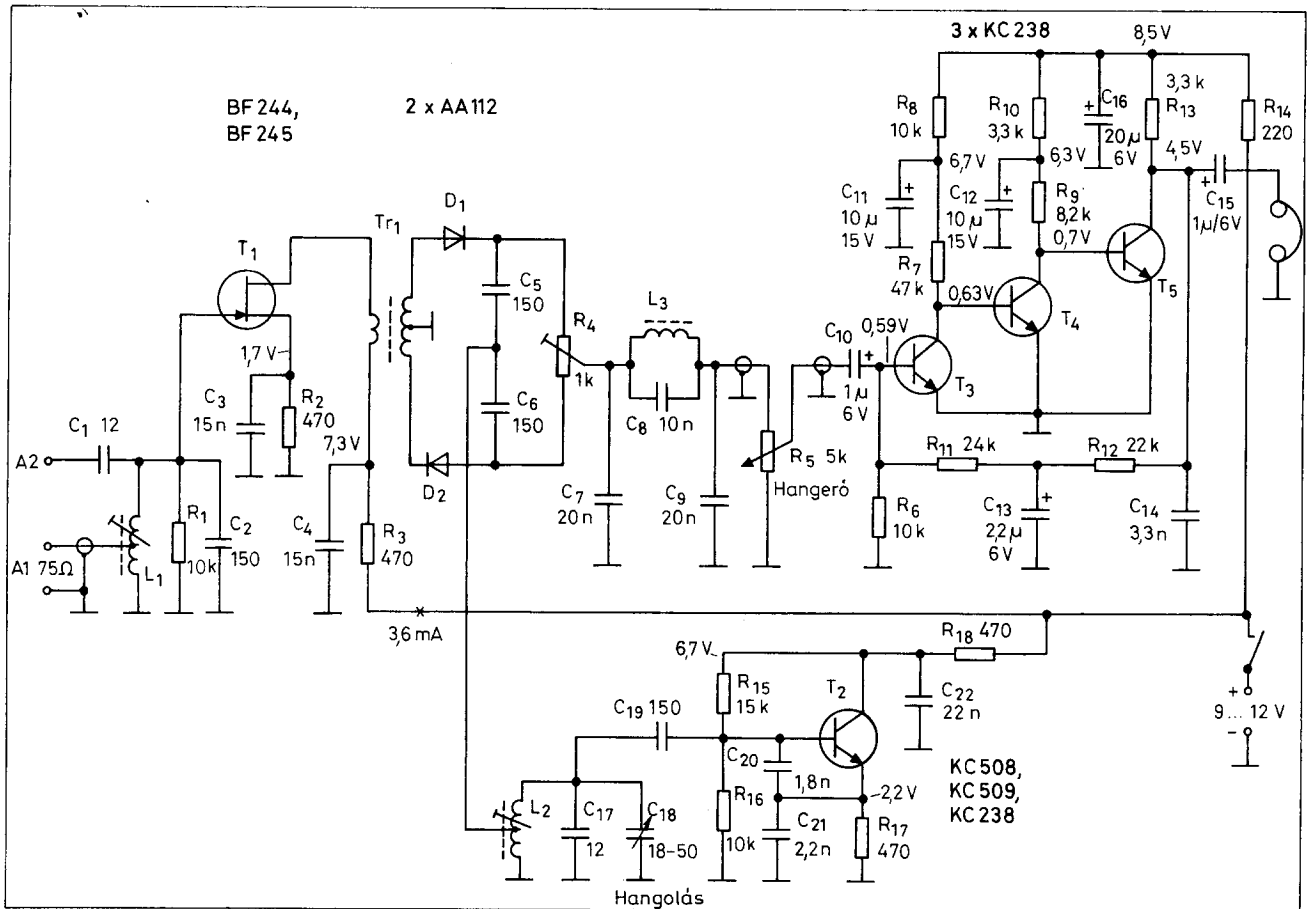
A varikap hangolású VFO nyomtatási rajzát a 9. ábra, alkatrészeinek beültetését a 10. ábra mutatja. A mintapéldánynál a hosszú idejű frekvencia-stabilitás 80 Hz volt.

Az alkalmazott tranzisztorok (T2 is) a BC-széria kisjelű npn példányival helyettesíthetők. A varikapot pl. BA102, BA111, BB109-cel helyettesíthetjük, az R5 és R7 értékének szükség szerinti módosítása mellett.

(QST 1987/9.)

Akkufeszültség-jelző

Az alábbi téma inkább a gépjármű-elektronika területéhez tartozik, de a mobil üzemet kedvelő rádióamatőrök mellett az otthon, veszélyzeti híradáshoz akkumulátort használó HAM-ek érdeklődésére is számot tarthat.



13. ábra. A 3,5 MHz-es CW/SSB minivevő kapcsolási rajza

A 12 V-os savas gépjármű akkumulátorok kapcsolószűréségének kijelzéséhez használhatjuk a 11. ábra szerinti LED-es voltmérőt. A műszer 11 ... 14 V között 1 V-os lépésekben indikálja a rákapcsolt feszültséget. A műszer lelke az LM324 típusú tok, melyben négy darab, egy tápfeszültségről működő műveleti erősítő van.

Az akkufeszültség-mérő referenciáját a D1-es 5,6 V-os Zener-dióda állítja elő. (Célszerű 6 V körüli zenereket használni, mert ezeknek a legkisebb hőmérsékleti együtthatója. Ne feledjük, gépjármű üzemnél igen szélsőségesen alakulhat a környezet hőmérséklete!) Az 5,6 V-os referenciafeszültség közvetlenül rájut az A1-es rész erősítő invertáló bemenetére. Az A2 ... A4-es erősítők az R2-R3-R4-P1 osztóról kapnak referenciát. Az R5-R6-ból álló osztó mind a négy műveleti erősítő között neminvertáló bemenetére juttatja a mérendő jelet. Az A1 ... A4 – negatív visszacsatoló ellenállásuk nem lévén – maximális erősítéssel dolgozik, komparátorként működnek. Az invertáló bemenetük feszültsége állandó, és ha ezt az R5-R6 közös pontján levő feszültség néhány millivolttal meghaladja, akkor a kimenetük a pozitív tápfeszültségre ugrik. Ettől pedig begyűjt a kimenetük és a föld közé kapcsolt LED. (A LED-ekkel soros R7-R10 elle-

nállások áramkorlátozók, azok értékét növelve csökken a diódák fényereje.)

A műszer kijelzése tehát fénysáv jellegű. Az aktuális akkufeszültséget az éppen világító legnagyobb feszültségértéket reprezentáló LED adja. Az akkufeszültség-mérő nyomtatási és alkatrész-beültetési rajzát a 12. ábra mutatja. A panel SMD technológiájú (felületszerelt) alkatrészekhez való, ennek megfelelően az IC is mini, ún. flat-pack tokozású. A műszer hitelesítését a P1-es trimmer-potenciométerrel végezhetjük el.

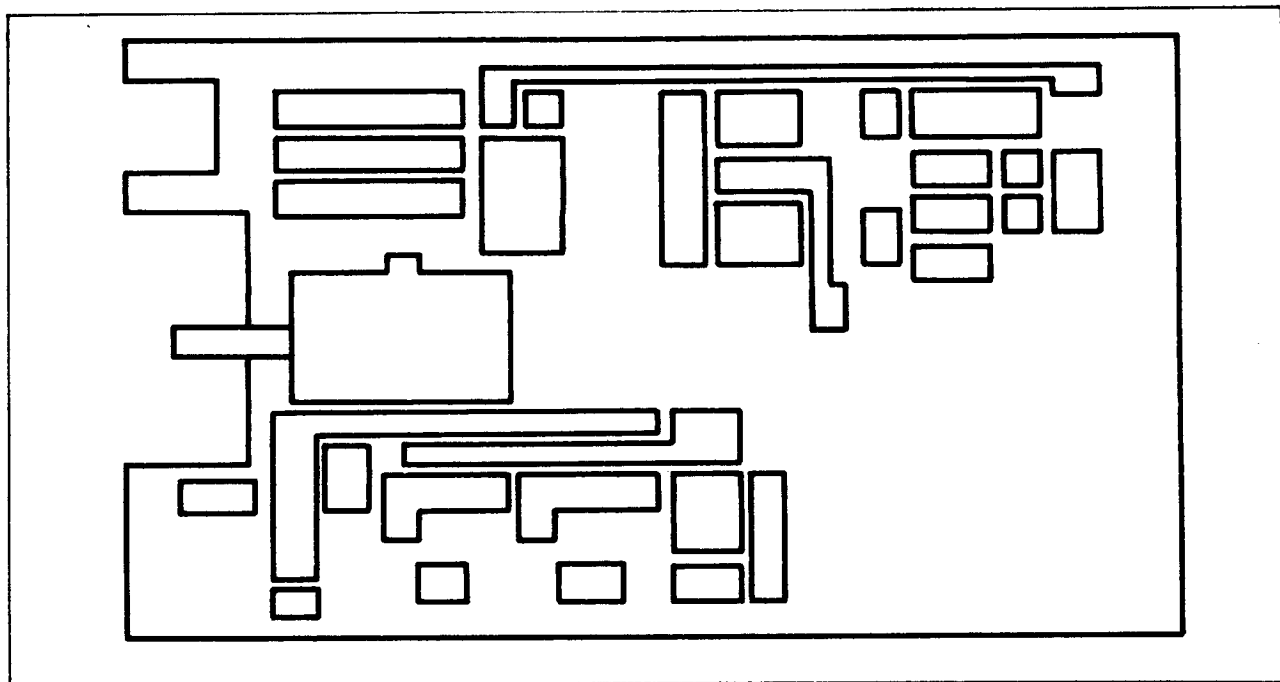
(Elektor 1989/7.)

CW/SSB minivevő 3,5 MHz-re

Kezdő rádióamatőrök első vevőkészüléke lehet a 13. ábrán látható kapcsolású minivevő. A készülék a 80 m-es rádióamatőr sávra készült, de egyszerű módosítással 40 vagy 20 m-re is megépíthető. SP9ADU konstruktőr a rövidhullámú sávokban leggyakrabban használt táviró (CW) és egyoldalsávos fónia (SSB) adások vételére rádiófrekvenciás előerősítővel ellátott ún. szinkrodin rendszerű felépítés mellett döntött. Az ilyen készülékekre jellemző az egyetlen keverő és egyben demodulátor fokozat. Ezen gépeket nevezik még egyenáramú KF-űeknek is, mivel a produkt detektor után nyert jel, ha

fűtymélypontra, beat-zéróra hangolunk valóban nulla frekvenciás ("egyenáramú") jel.

A szinkrodin vevők sávszélességét a hangfrekvenciás fokozat frekvenciaátvittele határozza meg. A tükröselektivitásuk pedig – sajnos – nulla értékű. Ezt egy példával könnyen beláthatjuk. Ha egy 3550 kHz-en adó táviró állomást kívánunk venni, akkor a vevő VFO-jával (oszillátorával) pl. 3551 kHz-re kell állnunk. Ekkor eredményül 1 kHz-es fűttyel (3551 kHz – 3550 kHz = 1 kHz) hallhatjuk a CW-zó állomást. De, ha ugyanakkor 3552 kHz-en is ad egy másik táviró adó (a tükróállomás), akkor annak jelét szintén 1 kHz-es fűttyel veszi készülékünk (3552 kHz – 3551 kHz = 1 kHz). Ez a szinkrodin gépek, mondhatni az egyszerű felépítés adta hátránya. Azért ezen gépek egy jó távirás kezében, pontosabban fülével, kiválóan használhatók. Az előző példánál maradva: 4-500 Hz-cel feljebb hangolva a vevőt, a venni kívánt állomást 1,4-1,5 kHz-es, a zavaró tükróállomást pedig 600-500 Hz-es hangú fűttyel vehetjük. Hála agyunk szuper biológiai komputerének, a két különböző hangmagasságú adás – némi táviró rutinnal – viszonylag könnyen megkülönböztethető, és a kívánt hangmagasságú adás jól levehető. Ezek után nézzük a kapcsolást, a 13. ábrát!



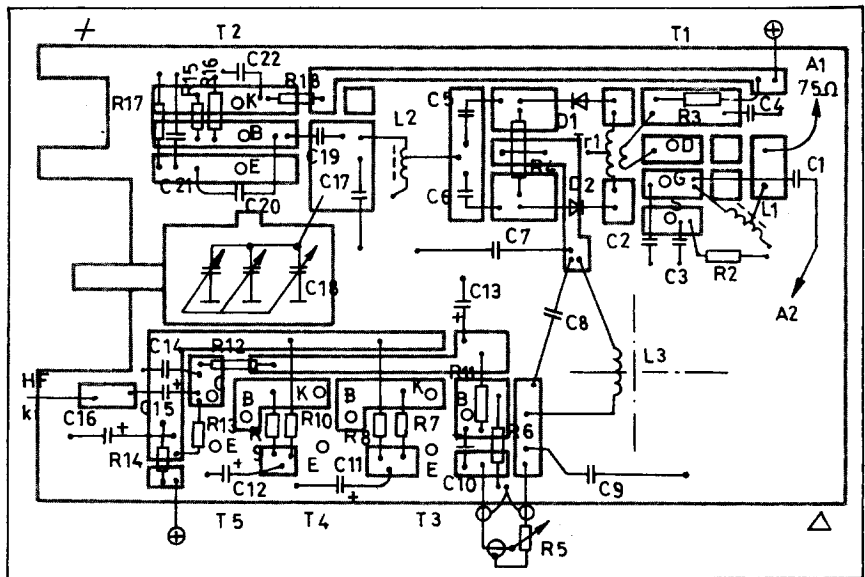
14. ábra. A 3,5 MHz-es CW/SSB minivevő nyomtatási rajza. A panel ún. „karcolt” technikával készült, ahol a fehér felületek a rézfóliát, a fekete vonalak a fólia hiányát jelzik!

A minivevő a T₁-es jFET-tel felépített rádiófrekvenciás előerősítő fokozattal indul. Ennek feladata kettős: egyrészt a vevő érzékenységének növelése, másrészt az, hogy a vételi frekvencián üzemelő helyi oszcillátor jelének az antennára való kijutását (zavarsugárzás) megakadályozza. A térvezérlésű tranzisztor A-osztályú munkapontban, földelt source-ös kapcsolásban dolgozik. A bemeneti rezgőkörét a venni kívánt sáv tartomány közepére kell lehangolni (L₁ vasmagjával vagy C₂-vel). A rezgőkör kellő sáv szélességét, megfelelően lapos átviteli karakterisztikáját az R₁-es csillapító ellenállás értékével állíthatjuk be.

A vevőhöz lehetőleg minél jobb hatásfokú antennát használjuk. A félhullámú dipólok táplálása 75 Ω-os koaxiális kábeltől megoldható, azokat az A₁-es alacsonyimpedanciás (tekerclsleágazás) antennabemenetre kell csatlakoztatni. Long wire antennák az A₂-es bemenetre kapcsolhatók.

Az rf előerősítő kb. 3,6 mA-es drainárammal dolgozik, ami az R₂-es source-ellenálláson kb. 1,7 V feszültséget ejt. A fokozat, illetve a teljes vevőkészülék helyes működését a kapcsolási rajzon megadott feszültségértékek lemérésével ellenőrizhetjük. (A méréshez használt műszer legalább 20 kΩ/V érzékenységgű legyen!) A T₁ kimenete a T₁-es szélessávú transzformátor primer tekercsére dolgozik. Az R₃-C₄-es tápfeszültség szűrő tag a fokozat gerjedésmentesítését biztosítja.

A minivevő produkt-detektora a D₁ és D₂-es, párba válogatott germánium diódákkal működik. E helyen jól használhatunk az OA1154Q típusjelzéssel



15. ábra. A 3,5 MHz-es CW/SSB minivevő alkatrész-beültetési rajza. Az alkatrészek a fóliás oldalon vannak

kvartettben árusított típusból kettőt, vagy az FM aránydetektorokhoz párba válogatott AA118-as típust. Ha ezekhez nem jutunk hozzá, akkor bármilyen germánium vagy szilícium jeldiódát felhasználhatunk. Azok párosítását egy kombinált (ellenállásmérésre is alkalmas) csővoltmérővel vagy digitális multiméterrel elvégezhetjük. Legalább két méréshatárban mérjük meg a diódák nyitóirányú ellenállását, és a minél egyformább értéket mutatókat választjuk ki.

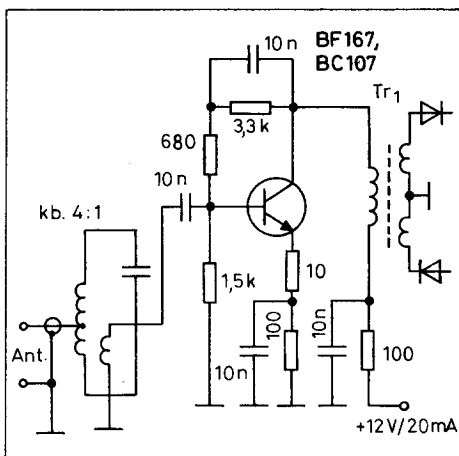
A keverő fokozat a „nagy szintű” helyi rezgést az oszcillátor tekercs (L₂) leágazásáról kapja. Az R₄-es (nem huzal!) trimmer-potenciométerrel a legkisebb zajú, legjobb eredményt adó vételre kell kiegyenlíteni a keverőt. Germánium diódák használata esetén kb. 200 mV-os, szilícium diódáknál kb. 0,7 V-os amplitúdójú keverő jel az optimális. Műszer híján kísérletezéssel, az L₂-es tekercs leágazásának (menetszám) módosításával a legjobb vételi érzékenységet kell megkeresnünk. (Közben ne feledkezzünk meg R₄ állításáról sem!)

A keverő fokozat kimenetén levő aluláteresztő szűrő (C₇-C₉ és L₃) a különbségi, a hangfrekvenciás tartományba eső keverési termékeket választja ki. A szűrő levágási frekvenciája 3 kHz körül van.

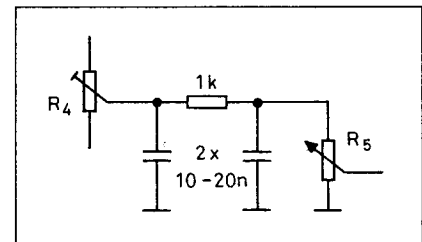
A vevő hangfrekvenciás erősítője az R₅-ös – előlapról kezelhető – hangerősztábilizálóval indul. A T₃-T₅-tel működő, egyenáramúlag csatolt hangerősztábilizátor kimenetére 2-4 kΩ-os, nagyim-

pedanciájú fejhallgató kapcsolható. A teljes vevőkészülék (antennától fejhallgatóig mutatott) erősítése meghaladja a 90 dB-t, ami több, mint 31000-szeres erősítést jelent. Ennek döntő részét a hangfrekvenciás fokozat adja, tehát igen lényeges annak kiszajú működése. A T₃ helyén a kisjelű BC-széria „C” jelű példányait használjuk! (Például BC109C, BC149C, BC184C, BC239C stb.). A hangerősztábilizátor helyes működése esetén a kapcsolási rajzon megadott egyenfeszültségek mérhetők a megfelelő pontokon. A T₅ kollektorán az alkalmazott tápfeszültség (9 ... 12 V) felét kell beállítani R₁₁ esetleges érték-módosításával. (A vevőkészülék kb. 5 V-tól működőképes.)

A minivevő oszcillátor fokozata T₂-vel működik. A Colpitts-kapcsolású rezgékeltető a venni kívánt sáv tartományban (3500-3800 kHz) az előlapról kezelhető C₁₈-as forgókondenzátorral hangolható. Ezen frekvenciatartomány alsó értéke L₂, felső határa C₁₇ értékével állítható be (becsukott, illetve ki-



16. ábra. A 3,5 MHz-es minivevő bemenő fokozata bipoláris tranzisztorral



17. ábra. A 3,5 MHz-es minivevő egyszerűsített hangfrekvenciás aluláteresztő szűrője

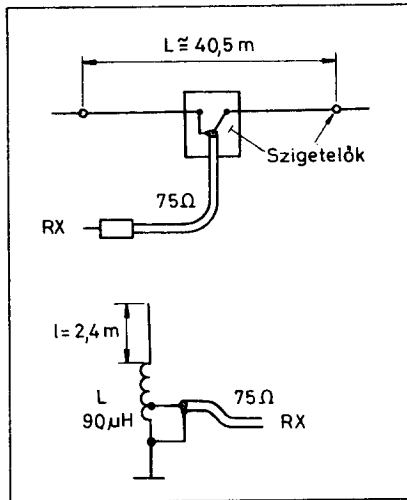
nyitott C₁₈ esetén). L₂ leágazása 1/8-ad menetszámnál volt, a hideg végtől érte.

A minivevő mintapéldánya a 14. ábrán látható nyomtatott panelon készült el. Az alkatrészeket a 15. ábra szerint a fóliás oldalra ültette a konstruktor.

Félfeszítőhelyettesítések: T₁: BF245, BF256, 2N3819, 2N4416, BF247; T₂ és T₄-T₅: kisjelű npn szilícium tranzistor (BC ...); T₃ és D₁, D₂: lásd a szövegben! **Tekercs adatok:** L₁: 13 μH; L₂: 11 μH; L₃: 150 mH; Tr₁: 3x8 menet, kétlyukú tv balun (antenna-bemeneti szimmetrizáló trafó) vasmagon, Ø0,2 mm-es zománcozott rézhuzalból (CuZ). Az L₃-mat célszerű fazékvasmagos kivitelben készíteni. A magyar HAGY gyártmányú fazékvasmagokra felírják annak ún. A_L-értékét, ebből könnyen kiszámíthatjuk a szükséges menetszámot:

$$n = \sqrt{\frac{L}{A_L}}$$

Vigyázzunk: ha a képletbe a vasmagokra felírt A_L értéket helyettesítjük, akkor az L értéket nH-ben kell behelyettesíteni! Példa: ha egy A_L=630-as fazékvasmagunk van, akkor a 150 mH-hez szükséges menetszám:



18. ábra. A 3,5 MHz-es minivevőhöz használható antennák. Felül: félhullámú dipól, alul: ostorantenna, hosszabbító tekercsrel

$$n = \sqrt{\frac{150 \cdot 10^6}{630}} = 488$$

lesz.

A minivevő rádiófrekvenciás előerősítőjét normál bipoláris tranzistorral is megépíthetjük. E célra jól használható a 16. ábra szerinti nagyáramú szélessávú erősítőkapcsolás. Ebben hűtő-

zászlóval szerelt BF..., BC... típusú kisjelű tranzistorokat (BF199, BF224, BC107-109 stb.) használhatunk. Ha L₃ elkészítésével nem kívánunk bíbelődni, akkor a 17. ábra szerint módosíthatjuk a hangfrekvenciás aluláteresztő szűrőt.

Végül a 18. ábrán a minivevőhöz használható antennák közül láthatunk néhányat. A félhullámú dipól adja ezek közül a legjobb eredményt. A kb. 40,5 m hosszúságú, Ø1 ... 3 mm-es rézhuzalt közepén el kell vágni, és e két ponthoz kell csatlakoztatni a 75 Ω-os koaxiális kábel külső árnyékoló harisnyáját és belső erét. Ezt a közepén levő tápkábel-becsatlakoztatást egy szigetelő lapra (pl. lemaratott nyák-lemezre) lehet telepíteni, a dipól két szárának végébe pedig (pl. porcelán, ún. dió) szigetelőt kell elhelyezni. A szükségmegoldásként használható kb. 2,4 m hosszúságú függőleges „botantenna” megfelelő kiillesztéséhez való a talppontjába helyezett 90 μH-s hosszabbító tekercs. Ennek földelt (hideg) alsó pontjától számított kb. 1/3 menetszámahoz csatlakoztassuk a vevőhöz menő 75 Ω-os koaxiális kábel meleg erét. Ezen antenna alá jó (nagy méretű) fémes földfelület való (pl. gépkocsiszekrény).

A teljes minivevő áramfelvétele 9 V-ról kb. 11 mA, 12 V-ról kb. 15 mA volt, a normál, FET-es rf előerősítővel.

(folytatás a 12. oldalról)

Tanulmányúton Koreában

mintegy 30%. A férfiak 25-30 éves korban nősülnek, a lányok pedig 20-25 évesen mennek férjhez. A fiúk későbbi nősülését az is magyarázza, hogy iskoláik elvégzése után még 3 évet kell katonáskodniuk. A válás igen ritka. Ezt csak részben magyarázza a konfuciusz morál és a vallásosság. A másik ok, hogy a gyermeket mindig a férfi kapja, bárki is volt a hibás.

Jelentős családi ünnep a 61. születésnap. A vallástörténet szerint ugyanis az ósidőkben az emberi kor legvégső határa a 60-ik életév volt. Aki ezt túléli, az ezzel nagy ajándékot kap a természettől. Ezért a 61. születésnapot fényes körülmények között ünneplik meg, a tehetősebbek nyilvános helyen. Minden hétvégén láttunk ilyen ünnepségeket. A szállodában egy-egy család egy-egy termet bérelt ki. Általában az ennivalót, de még az ital egy részét is

hozzák. Az ünnepelt és közvetlen hozzátartozói a terem végében elhelyezett hosszú asztal mellett ülnek, arccal a vendégek felé. Az asztal és a terem rengeteg virággal, koszorúkkal van feldíszítve, valamint igen sok ajándék övezi az ünnepeltet. Nem ritka a néhány száz fős vendégsereg; felszabaddultan ünnepelnek, zenével, tánccal, evéssel, s nemcsak alkoholmentes itallal!

A nyár nagyon meleg Koreában, s ez kedvez az erdőtüzeknek. A cigarettás dobozon felirattal közlik a lakossággal, hogy mettől-meddig nem szabad a tűzveszély miatt dohányozni az erdőben. Az országban kevés a fa, az erdő. Április 5. a fák napja, hivatalos nemzeti ünnep, ilyenkor sokan vonulnak fát ültetni. Egy hónappal később emlékező napot tartanak, mert a fákat locsolni is kell!

Utazásunk során egy szorgalmas, eredményes népet ismerhettünk meg. Gazdasági sikereiket saját munkájuknak köszönhetik. Azt tartják magukról, hogy világszínvonalon fejleszteni nem tudnak, de világszínvonalon tömegtermelni igen!

Ma már a mondat első fele nem egészen igaz, mert nemcsak a fejlesztő központokban láttunk világszínvonalú koreai fejlesztéseket, hanem gyártásban is.

MIT HOL TALÁLOK?

Az Amatőr kapcsolások című rovat tartalomjegyzéke 1972 - 1989

Összeállította: Bassó Andor HA5NM

Adók

QRP-adó 3,5-7 MHz-re	72/02
Egyszerű RH távíróadó	72/12
SSB adó két csővel	72/12
Kisteljesítményű CW-adó	74/02
Kristályvezérelt QRP-adó elektroncsővel	74/07
Kristályvezérelt QRP-adó tranzistorokkal	74/07
Modellirányító adó a 27 MHz-es sávra	75/06
AM-adók túlmoduláció-védelme	75/10
DSB-adó a 28 MHz-es amatőrsávra	76/01
Ötsávós végfok fojtó	76/04
Miniatur adó 2 m-re	77/04
QRP transceiver a 80 és 40 m-es sávra	78/02
Tranzistoros QRP adó	79/08
Rövidhullámú végfok fojtó	79/09
QRPP távíróadó két IC-vel	79/09
Egycsöves VXO-adó a 80 m-es sávra	80/09
QRP CW-transceiver 20 m-re	80/12
Egyszerű csöves transceiver egy sávra	81/04
Egyszerű kristályvezérelt rókaadó	81/08
QRP adó-vevő négy tranzistorral	81/10
Egycsöves távíró adó	81/12
Tranzistoros FM adó 145 MHz-re	82/08
QRP adó-vevő 7 MHz-re	83/01
IC-s QRP adó	83/05
Tranzistoros CW-adó 14 MHz-re	83/06
Rövidhullámú gyakorló rókaadó	84/11
QRP adó tranzistorokkal	85/07
Kristályvezérelt QRP adó	85/08
Kisteljesítményű DSB/CW adó 80 m-re	85/08
Kisteljesítményű DSB/CW adó	85/11
Mini rókaadó 3,5/144 MHz-re	86/02
Kristályvezérelt QRP adó	86/03
6 W-os CW adó 80/40 m-re	86/08
FM mérőadó	86/08
QRP CW adó-vevő 2 m-re	86/10
4 W-os távíróadó 80 m-re	86/11
STX adókészülék	87/06
Elektronikus QSK üzemi adó	88/12
VXO vezérelt kisadó 3,5-21 MHz-re	88/12
Egyszerű távíró adó-vevő	89/04
2 m-es gyakorló rókaadó	89/10
Tranzistoros adó 14 MHz-re	89/11
80 m-es mini rókaadó	89/12
Egysávós 30 W-os adó	ÉK-74
Kétsávós SSB adó	ÉK-74
Kisteljesítményű URH adó	ÉK-74
Tranzistoros 8 W-os adó 14 MHz-re	ÉK-75
Portable CW állomás 40 m-re	ÉK-78
QRP adó 80 m CW-re	ÉK-79
Kisteljesítményű FM adókészülék 2 m-re	ÉK-80
FM adó és vevő 28 MHz-re	ÉK-80

Mini jeladó 2 m-re	ÉK-81
2 m-es exiter	ÉK-81
Ultra portable 7 MHz-es távírótransceiver	ÉK-81
Mini SSB adó 80 m-re	ÉK-82
Kristályvezérelt QRP-adó	ÉK-84
OXO adó	ÉK-85
QRP adó a 20 m-es amatőrsávra	ÉK-87
QRP CW adó-vevő a 80 m-es amatőrsávra	ÉK-88
Ötsávós SSB/CW adó	ÉK-88
Egytranzistoros CW adó	ÉK-89
Helytakarékos antenna 160 m-re	ÉK-89
7 MHz-es adó-vevő	ÉK-90
20 m-es adó-vevő	ÉK-90

RH-antennák

Háromsávós vertikális antenna	72/01
Yagi 2 m-re	72/01
Háromsávós egyelemes Cubical-Quad antenna	72/02
A Delta-loop antenna	72/03
Háromsávós vertikális trap antenna	72/03
Ötsávós kettős dipol	72/05
Fólia-antenna	72/09
Kétsávós 3/8 λ -s Marconi antenna	72/12
Zygi beam 20 m-re	73/11
Kétsávós ground-plane antenna	74/10
Miniloop antenna	74/11
Vertikális iránysugárzó	77/11
Kétsávós dipol antenna	81/03
Végterheléses RH huzal-yagik	89/12
Ötsávós RH antennák	ÉK-72
Háromsávós Cubical-Quad	ÉK-74
Kételemes mini Quad	ÉK-77
Portable antenna 80 m-re	ÉK-77
Portable antenna 20-15-10 m-re	ÉK-78
A legegyszerűbb T2FD antenna?!	ÉK-89
K3VZH special 40-10 m-ig	ÉK-90

URH-antennák

Kétsávós körsugárzó antenna 10 és 2 m-re	72/01
Vertikálisan polarizált 2 m-es antenna	72/02
Quad-antenna URH-ra	73/09
Mini antenna 144 MHz-re	76/05
Vízszintesen polarizált körsugárzó 2 m-re	78/07
$\lambda/4$ -es ground-plane a 144 MHz-es sávra	79/02
J-antenna TV-szalagkábelből	79/09
Elyelőlelemes Yagi-antenna	84/12
Hordozható antenna 2 m-re	86/04
VHF/UHF kollineáris antenna	87/08
Olcso szobaantenna 144 MHz-re	89/01
2 m-es GP utazóknak	89/08
Javitott illesztésű koax-kollineár antenna	ÉK-86

2BCX Slim Jim 2 m-es antenna	ÉK-87
5/8 λ-s ground-plane antenna 144 MHz-re	ÉK-88

Antenna-átkapcsolók

Elektronikus antennakapcsoló	72/01
Egyszerű antennakapcsoló	72/02
Elektronikus antenna-átkapcsoló	77/01
Tranzisztoros antenna-átkapcsoló	78/10
Antennaillesztő mobil állomásokhoz	81/06
Diplexer 144 és 430 MHz-re	89/01
Három RH antenna egy tápkábelen	88/03
Négy RH antenna egy tápkábelen	88/04
Elektronikus antennakapcsolók	ÉK-72
Antenna-átkapcsoló	ÉK-74
Antennakapcsoló MOS-FET-el	ÉK-78
Elektronikus antennakapcsoló	ÉK-83

Különféle, antennával kapcsolatos cikkek

Antenna-irány visszajelző	72/09
Térerősségmérő URH antennák beméréséhez	74/09
Rövid antennák csatolása	74/10
Aktív térerősség indikátor	77/03
Két szélessávú balun-transzformátor	77/08
Illesztőegység rövid vertikális sugárzóhoz	77/11
Érzékeny térerősség indikátor	79/05
Aktív antenna megfigyelőknek	87/01
Aktív antenna	88/10
Dipol középszigetelő légmagos balunnal	89/01
"Csendes" antennahangolás hídindikátorral	89/08
Műantenna	ÉK-73
Ötlet antennák távhangolásához	ÉK-73
Szélessávú aktív antenna	ÉK-76
Környezet- és készülékbarát kihangolásjelző	ÉK-89

Beat-oszcillátorok

455 kHz-es BFO	73/12
9 MHz-es vivőgenerátor	74/05
Produktdetektor és BFO csöves készülékhez	75/07
Beat-oszcillátor kerámia szűrővel	76/11
Külső oszcillátor táskarádióhoz SWL-eknek	77/01
Félvezetős BFO és produktdetektor	77/05
9 MHz-es BFO és produktdetektor	82/03
Univerzális BFO	82/04
9 MHz-es BFO	84/08
Vivő (beat) oszcillátor	ÉK-78
SSB/CW adapter műsorvevőbe	ÉK-80

Demodulátorok

NBFM demodulátorok	72/07
NBFM detektor	73/11
Szinkrodin demodulátor	74/11
Egyszerű balanszmodulátor	75/01
AM demodulátor	75/02
Félvezetős BFO és produktdetektor	77/05
Produktdetektor CA3028-cal	77/06
9 MHz-es NBFM demodulátor	77/08

Produktdetektor FM-KF IC-vel	78/10
Produktdetektor tranzisztorokkal	79/10
Produktdetektor SN76514-es IC-vel	81/04
Detektor és hangfokozat CW/SSB vevőbe	85/09
SSB/CW demodulátor 455 kHz-re	87/06
Produktdetektorok új típusú félvezetőkkel	ÉK-73
Produktdetektor	ÉK-73
FM diszkriminátor	ÉK-74
Produktdetektor MOS-FET-tel	ÉK-75
PLL AFSK RTTY demodulátor	ÉK-81
AFSK RTTY demodulátorok	ÉK-82
NBFM detektor 455 kHz-es KF-re	ÉK-84

EI-key kapcsolások

Egyszerű csöves el-key	75/09
COS/MOS el-key	78/11
Érintésre működő elkeyvezérlő áramkör	78/12
Jel-szünet arányt változtató áramkör	80/06
Egyszerű elkey	80/11
Kisfogyasztású IC-s gyorsbillentyű	81/05
Szenzoros gyorsbillentyű	88/07
Elektronikus billentyűk	ÉK-72
EI-key IC-vel	ÉK-74
Egyszerű tranzisztoros elkey	ÉK-79
Egyszerű elektronikus gyorsbillentyű	ÉK-86

Frekvencia-sokszorozók

Frekvenciasokszorozó IC-vel	73/08
Diódás frekvenciakétszerező	74/12
Varaktoros frekvenciaháromszorozó 432 MHz-re	75/08
Ellenütemű kétszerező CA3028-cal	77/10
Háromszorozó 70 cm-re	80/12
Rádiófrekvenciás sokszorozó	ÉK-72
MOS-FET-es frekvenciaduplázó	ÉK-86

Frekvenciahitelesítők

Hitelesítő generátor	72/10
Markergenerátor IC-vel	74/06
1 MHz-es marker-oszcillátor	74/09
1 MHz-es marker-generátor	74/10
Kalibráló kristályoszcillátor	75/03
100 kHz-es kristályoszcillátor	75/07
Kristály kalibrátor	77/05
Szuperkalibrátor	77/12
Kristálykalibrátor az RH és URH sávokra	79/07
IC-s kristálykalibrátor	80/11
Kristálykalibrátor	83/04
Többfrekvenciás kalibrátor	84/03
Kristály kalibrátor-markergenerátor	84/08
IC-s kristály kalibrátor	85/04
Kristály hitelesítő a 2 m-es sávra	85/06
Modulálható kristály-kalibrátor	87/07
Kristályvezérelt óragenerátor és kalibrátor	88/07
Kristály-kalibrátor	89/05
Kvarc kalibrátorok	ÉK-72
Hitelesítő generátor	ÉK-73
Egyszerű kalibrátor 1-10-100 kHz-es kimenettel	ÉK-78
Egyszerű kristályvizsgáló és kalibrátor	ÉK-80

Egyszerű URH kristálykalibrátor	ÉK-82
Kristály marker generátor	ÉK-85
Kristálykalibrátor	ÉK-88
VHF/UHF markergenerátor	ÉK-89

Hangfrekvenciás erősítők

Kis zajú HF előerősítő	72/05
Hangfrekvenciás erősítő IC-vel	73/01
Hangfrekvenciás erősítő	73/04
1 W-os hangfrekvenciás erősítő	74/12
Előerősítő kristálymikrofonhoz	75/01
Mikrofon előerősítő FET-tel	75/02
Hangfrekvenciás keverő IC-vel	75/04
Zajvágó csöves erősítőkhöz	75/10
IC-s HF-erősítő CW-szűrővel	76/11
Hangfokozat vevőkészülékbe	77/05
Mikrofonerősítők	78/07
IC-s mikrofonerősítő	78/10
HF fokozat szinkrodin vevőhöz	79/02
HF-fokozat FM-vevőkhöz	80/03
DC-csatolt hangfrekvenciás erősítők	81/01
Hangfokozat FM adókészülékhez	81/09
HF erősítő A211D IC-vel	82/02
Mikrofonerősítő és balanszmodulátor IC-vel	82/06
Hangfokozat FM adóhoz	82/06
HF erősítő és AVC-jel képző	84/10
Mikrofon erősítők	86/06
Hangfrekvenciás erősítők IC-vel	87/03
Modulátor erősítő	88/06
Hangerősítők RF-védelme	88/12
Zajzár áramkör és HF-végerősítő	89/06
HF erősítő LM386-os IC-vel	89/09
Hangfrekvenciás végerősítő és AGC fokozat	89/11
Hangfrekvenciás előerősítő	ÉK-74
Elosztó-erősítő	ÉK-74
Hangfrekvenciás AVC áramkör	ÉK-75
Hangfrekvenciás teljesítményerősítő IC-vel	ÉK-78
Hangfrekvenciás fokozat aktív szűrővel	ÉK-82
Modulátor erősítők	ÉK-84
AVC áramkör hangvégfokozat IC-hez	ÉK-84

Hangfrekvenciás dinamikuskompresszorok és limiterek

Hangfrekvenciás limiter	74/05
Dinamikakompresszor amatőr adóhoz	74/07
Dinamikakompresszor	75/04
Passzív kompresszor	76/04
Állítható hangfrekvenciás limiter	76/06
Nagyteljesítményű hangfrekvenciás limiter	76/08
RF vágó SSB-adókhöz	78/11
Mikrofonerősítő logaritmusos vágóval	79/09
Jó minőségű hangfrekvenciás limiter	80/05
Dinamikakompresszor CMOS IC-vel	81/08
Hangfrekvenciás vágó SSB adóhoz	81/11
Modulátor erősítő vágóval	82/03
Hangfrekvenciás limiter	82/08
Hangfrekvenciás kompresszor	83/09
Hangfrekvenciás dinamikuskompresszor	84/06
Hangfrekvenciás dekompresszor	86/09

Dinamikakompresszor	86/12
Egyszerű beszéd-processzor	87/12
Dinamikakompresszor	ÉK-73
Hangfrekvenciás vágó-előtét SSB adókhöz	ÉK-81
Hangfrekvenciás kompresszor	ÉK-83
Mikrofon ekvalizer	ÉK-85
Állítható hangfrekvenciás limiter	ÉK-87

Hangfrekvenciás generátorok

Hanggenerátor SSB adók hangolásához	74/02
Hangfrekvenciás RC-generátor	74/06
Egyszerű hanggenerátor IC-vel	75/01
RC-oszcillátor	75/06
Hanggenerátor 741-es IC-vel	75/08
Hanggenerátor IC-vel	75/09
Egyszerű hangfrekvenciás oszcillátor	76/06
Egyszerű hanggenerátor	76/09
HF szinuszgenerátorok	80/09
HF szinusz-négyszög generátor	84/05
Tranzistoros kéthang-generátor	85/04
Egyszerű hangfrekvenciás oszcillátor	86/09
Wien-hidas oszcillátor	87/10
Szélessávú hangfrekvenciás generátor	88/06
Kéthang-generátor SSB adók vizsgálatához	88/11
Hanggenerátor SSB adók hangolásához	ÉK-73
1 kHz-es oszcillátor	ÉK-73
Wien-hidas oszcillátor fix frekvenciákra	ÉK-77
Egyszerű RC-generátor	ÉK-77
Kéthangú generátor egy IC-vel	ÉK-78
IC-s kéthang generátor	ÉK-85
Hangfrekvenciás szinuszgenerátor	ÉK-90

KF-erősítők

KF-erősítő IC-vel	72/11
Nagyteljesítményű KF-erősítő	73/02
KF-erősítő és elválasztó	73/11
Zajhatároló kapcsolat csöves vevőkhöz	74/08
AGC-jel képző és S-mérő fokozat	76/03
Sávszélesség szabályozás varikkal	76/08
Diódás szűrőátkapcsoló KF-erősítőbe	76/11
AGC-erősítő S-mérővel	77/01
Limiter FM vevőkhöz	77/06
SSB-adó KF ALC szabályozással	77/06
FET-es zajkapu KF-erősítőbe	77/07
Változtatható sávszélességű kvarcszűrő	77/10
AGC-erősítő és S-mérő	77/10
Szűrő-átkapcsoló KF-erősítőbe	77/12
Vevő KF-erősítő	78/03
Bilaterális erősítő fokozat	78/08
Lineáris CMOS erősítő	78/09
KF és demodulátor	
URH AM/FM/CW/SSB vevőkhöz	79/12
Közös KF erősítő LM373-mal	83/12
KF és HF fokozat vevőkészülékbe	84/04
SSB/CW KF erősítő 2 m-es vevőhöz	85/03
Cohn-szűrő	88/06
NBFM vétel MC3357-tel	89/06
KF-erősítő IC-vel	ÉK-73
Négykörös sávszűrő 450 kHz-re	ÉK-76

IC-s AM/FM/SSB KF-erősítő és detektor	ÉK-77
KF-erősítők	ÉK-78
AGC-jel képzők IC-s KF fokozatokhoz	ÉK-83
Univerzális 9 MHz-es KF-erősítő	ÉK-84
9 MHz-es vevő KF erősítő	ÉK-85
455 kHz-es vevő KF erősítő	ÉK-85

Konverterek

28/144 MHz-es frekvenciaváltó	72/09
FET-konverter 2 m-re	73/02
URH konverter	73/08
FET-es konverter	73/11
Jó minőségű vevőkonverter RH-ra	79/05
Konverter a 2 m-es sávra	79/06
Vevőkonverter a 21-28 MHz-es sávokra	79/08
FET-es konverter 3,5-21 MHz-ig	79/10
Vevőkonverter 70 cm-re	80/04
Vevőkonverter 160 m-re	80/06
Vevőkonverterek RH és URH sávokra	81/02
Tranzistoros vevőkonverter 15 m-re	81/04
144/28 MHz-es vevőkonverter	81/12
144/28 MHz-es vevőkonverter	82/02
Konverter 25 kHz-től 2 MHz-ig	82/12
Vevőkonverter a 2 m-es amatőrsávra	83/02
Vevőkonverter 10-ről 2 m-re	83/03
Vevőkonverter 430 MHz-re	84/02
URH vevőkonverter kezdőknek	84/03
Vevőkonverter a 30 m-es sávra	84/05
80/10 m-es QRP transzverter	85/10
Vevőkonverter 24/7 MHz-re	86/05
Egyszerű 50 MHz-es vevőkonverter	86/11
URH vevőkonverter fokozatok FT-757GX-hez	87/03
Vevőkonverter az 1,8 MHz-es sávra	87/05
VHF konverter	87/11
144 MHz-es vevőkonverter	87/12
430 MHz-es transzverter-kockák	87/12
430 MHz-es transzverter	88/02
27/7 MHz-es transzverter	88/03
Egyszerű sávkonverter MOSFET-tel	89/12
Transzverter a 160 m-es amatőrsávra	ÉK-71
Egyszerű URH konverterek	ÉK-72
Egysávú konverter	ÉK-73
URH konverterek	ÉK-74
144/432 MHz-es átalakító	ÉK-74
Előfokozat a 10 m-es amatőrsávra	ÉK-76
Háromsávú vevőkonverter egy kristállyal	ÉK-80
Egyszerű rövidhullámú konverter	ÉK-82
Kristály konverter 2 m-re	ÉK-85
RH konverter 14 ... 30 MHz-ig	ÉK-87
70 cm/2 m-es vevőkonverter	ÉK-87
144/28 MHz-es transzverter	ÉK-88
70 cm-es vevőkonverter	ÉK-89

Modulátorok

NBFM modulátorok fázistolás megoldással	72/03
Katódmoduláció tranzisztorral	72/05
FM modulátorok	73/07
SSB modulátor	73/09
90°-os fázistoló áramkör	74/11

Balanszmodulátor varaktor diódákkal	74/12
SSB-generátor passzív elemekből	75/01
Tranzistoros AFSK generátor	78/07
Balanszmodulátor A220D-vel	79/04
Fázismodulátor FM-adókhöz	80/11
Modulátor-erősítő NBFM adóhoz	83/07
100%-os anódmoduláció	ÉK-72
Jó hatásfokú AM-modulátor	ÉK-72
DSB-SSB generátor	ÉK-73
Modulátor erősítő 12 V-ra	ÉK-75
Integrált áramkörös balanszmodulátor	ÉK-78

U-, I-, R-, C-, L-, F-mérők

Univerzális amatőr mérőműszer	73/03
Közvetlenmutató kapacitásmérő	74/08
Közvetlenmutató kapacitásmérő	74/09
Induktivitás-, kapacitás- és frekvenciamérő	74/12
Hangfrekvenciás millivoltmérő IC-vel	75/08
RC mérőhíd fejhallgató indikálással	75/11
Nagyimpedanciás feszültségmérő	76/05
C-mérő egy IC-vel	78/07
Egyszerű C- és L-mérő készülékek	78/07
Alacsony mérés határú ohmmérő	80/01
Abszorpció frekvenciamérő LED-indikátorral	81/06
Lineáris skálájú C-mérő	81/09
Lineáris skálájú kapacitásmérő	82/11
FET bemenetű AC/DC voltmérő	82/11
Lineáris skálájú ohmmérő	83/03
Egyszerű kapacitásmérő	84/10
L-C mérő	85/02
Egyszerű kapacitásmérő lineáris skálával	85/12
Nagyimpedanciás voltmérő	87/02
IC-s voltmérő	88/04
FET-es voltmérő	88/08
RF voltmérő	89/03
Egyszerű kapacitásmérő	ÉK-76
Csővoltmérő egy FET-tel	ÉK-77
Integrált áramkörös voltmérő	ÉK-83
FET-es voltmérők	ÉK-84
Egyszerű induktivitásmérő	ÉK-84
Lineáris frekvenciamérő	ÉK-85
Lineáris skálájú induktivitásmérő	ÉK-86
Egyszerű L- és C-mérő	ÉK-86
IC-s csővoltmérő	ÉK-87
Hangfrekvenciás csővoltmérő	ÉK-87
Induktivitás és Q-mérő	ÉK-87
LCR-mérő híd	ÉK-88
Kapacitásmérő kis értékekre	ÉK-89
Induktivitásmérő	ÉK-89
C-mérő adapter DVM-hez	ÉK-90

RF-teljesítmény- és SWR-mérők

Teljesítmény indikátor 2 m-es QRP-adókhöz	72/06
Teljesítménymérő RH-adókhöz	72/08
SWR-mérő nyomtatott áramkörrel	72/11
Állóhullámarány-mérő	75/11
Iránycsatoló QRP-adók számára	77/04
"On the air" indikátor	79/02
RH teljesítménymérő	79/12

QRP illesztőegység SWR-mérővel	80/07
LED-es térerő-indikátor	82/04
Automatikus állóhullámarány-mérő	82/10
Rádiófrekvenciás teljesítménymérő	85/02
Rádiófrekvenciás teljesítménymérő	85/04
Térerősség indikátor	85/10
SWR-mérő QRP berendezéshez	86/04
Nagyfrekvenciás teljesítménymérő	ÉK-73
Szélessávú RF milliwattmérő	ÉK-80
Érzékeny térerősségmérő	ÉK-83
Műterhelés olajban	ÉK-88
SWR-mérő QRP adókhoz	ÉK-90
Akusztikus RF-szint és SWR jelző	ÉK-90

Digitális műszerek

Bemenő fokozat digitális frekvenciamérőhöz	76/04
250 MHz-es előosztó frekvenciamérőhöz	76/07
Kapacitásmérő adapter	79/01
TTL-logikai szintjelző	80/03
Előosztó digitális frekvenciamérőhöz	80/10
300 MHz-es előosztó	82/01
Érzékeny 600 MHz-es előosztó	82/07
Bemeneti erősítő digitális frekvenciamérőhöz	83/02
Zseb-frekvenciamérő 7216-tal	83/09
Bemenő fokozat digitális frekvenciamérőhöz	84/06
Kapacitásmérő adapter frekvenciamérőhöz	84/08
UHF előosztó digitális frekvenciamérőhöz	85/12
Bemenő fokozatok digitális frekvenciamérőhöz	86/12
TTL-szintadó	88/02
Bemenő fokozat digitális frekvenciamérőhöz	88/04
TTL-CMOS szintindikátor	88/12
Frekvenciamérők időalap-hitelesítése	ÉK-79
Bemenő fokozat digitális frekvenciamérőhöz	ÉK-79
Digitális frekvenciamérő 10 Hz ... 650 MHz-ig	ÉK-86

Egyéb műszerek

Egyszerű fotométer EABC80 csővel	74/08
Foto-kapcsolóóra EABC80 csővel	74/09
Kvarckristály vizsgáló készülék	76/01
Egyszerű béta-mérő	76/01
Megy-nem megy tranzisztor-dióda vizsgáló	76/06
Tranzisztor párbaválogató	77/01
Egyszerű JFET/MOS-FET vizsgáló	77/11
Bipoláris tranzisztor és FET vizsgáló	77/12
Egyszerű Q-mérő	78/01
Műveleti erősítő vizsgáló	78/01
TTL szintjelző	78/09
Egyszerű tranzisztorvizsgáló	79/02
De-luxe tranzisztorvizsgáló	79/12
Egyszerű zener-teszter	80/01
Kristályvizsgáló kapcsolás	82/03
Egyszerű jelnyomozó IC-vel	82/09
Tranzisztoros jelkövető	83/04
Egyszerű kristályvizsgáló	83/05
Térerősségmérő és harmonikus vizsgáló	83/07
Szélessávú vizsgáló jelforrások	84/12
Rádiófrekvenciás multiteszter	85/02
KF-hangoló generátor	85/09
Kristályvizsgáló	85/10

Univerzális kristályvizsgáló kapcsolás	86/02
Műterhelés tápegységek vizsgálatához	86/05
Hullámforma generátor 709-ekkel	86/06
Tranzisztor válogató	87/02
FM multiteszter	87/04
URH FM mérőgenerátor	87/04
Egyszerű tranzisztor-, és dióдавizsgáló	87/10
Egyszerű nagyfrekvenciás indikátorok	87/10
Lambda-diódás vizsgáló jelforrás	87/10
Érzékeny RF mérőhíd	88/10
Szignálgenerátor (1,7 ... 31 MHz)	88/11
Egyszerű kristályvizsgáló	89/10
Kvarckristály ellenőrző készülék	ÉK-75
Szélessávú kristályvizsgáló kapcsolás	ÉK-78
AM-KF hangoló generátor	ÉK-78
Vevőérzékenység vizsgáló generátor	ÉK-81
Egyszerű löketmérő és jelforrás	ÉK-82
Tranzisztor- és kristályvizsgáló műszerek	ÉK-83
Szélessávú RF jelkeresők	ÉK-84
Szélessávú vizsgáló generátor	ÉK-84
1 dB-enként léptethető csillapító	ÉK-84
Tranzisztor-erősítés vizsgáló	ÉK-87
Kombinált kristályvizsgáló kapcsolás	ÉK-87
AM szignálgenerátor 0,4 ... 30 MHz-re	ÉK-87
Egyszerű AM-KF vobbulátor	ÉK-88
De-luxe szakadásvizsgáló	ÉK-88

GDO-k

Fénykijelzésű DIP-méter	72/01
Tranzisztoros DIP-mérő URH-ra	72/02
Mérőerősítő GDO-hoz	73/12
Gate-dipper	74/07
Egyszerű tranzisztoros DIP-méter	74/07
Alagútdiódás GDO	74/10
Tranzisztoros hangolóoszillátor	75/11
Tranzisztoros GDO	76/02
FET-es GDO 144 MHz-re	77/07
DIP-méter JFET-tel	79/11
FET-es DIP-mérő	83/04
Abszorpciós hullámmérő 100 ... 300 MHz-re	84/03
URH hullámmérő	86/10
GDO kapcsolás	88/02
DIP-mérő a rövidhullámú frekvenciákra	88/03
SWR-mérő QRP adókhoz	88/09
DIP-méter izzólámpás indikálással	ÉK-75
DIP-mérő dual gate-es MOS-FET-tel	ÉK-82
FET DIP-méter	ÉK-83

Oszcillátorok

FET-VFO transceiverhez	72/02
Hibrid oszcillátor és sokszorozó	72/05
VFO a 2 m-es sávra	72/08
Felhang-oszcillátorok	73/01
Nagystabilitású VFO	73/05
VXO hangolása	73/07
VFO URH vevőkhöz	73/07
Tranzisztoros VFO	73/07
Kvarcoszcillátor BC107-tel	74/06
Kristályoszcillátor FET-tel	74/11

Kristályoszillátor elektroncsóvel	75/05
Felhang-oszcillátor	76/03
Fénycsatoló, mint ideális elválasztó	76/06
Egy tokkal két oszcillátor	76/07
Gyors felfutású kapuzott oszcillátor	76/09
Tranzisztoros Clapp-oszcillátor	77/03
Oszcillátor 28 MHz-re	77/04
Kristályoszillátorok	77/09
Oszcillátor többszörözővel	77/10
Átkapcsolható kristályoszillátorok	77/12
Kristályoszillátorok	78/05
Felharmonikus kristályoszillátorok	79/07
Komplemeter jFET-es oszcillátor	79/09
Felhang kristályoszillátorok	79/11
VFO 80 m-re	80/08
Tápkábel VFO	81/03
Franklin oszcillátorok	81/05
Átkapcsolható kristályoszillátor	82/07
PLL VFO 2 m-es vevőkészülékhez	82/09
Stabil VFO kapcsolás	84/11
VXO 144 MHz-es vevőkhöz	85/01
VXO QRP adóhoz	85/03
VFO kapcsolások	85/06
VXO kapcsolás 7 MHz-re	85/08
5 ... 5,5 MHz-es VFO kapcsolás	85/11
Nagy stabilitású VFO	88/01
Ellenütemű FET-es oszcillátor	89/09
Tranzisztoros VFO-k	ÉK-72
VXO 144 MHz-es adóhoz	ÉK-73
VFX 144 MHz-re	ÉK-73
VFO URH vevőhöz	ÉK-74
Harmonikus oszcillátor	ÉK-75
Átkapcsolható kristályoszillátor	ÉK-76
Alacsony zajú kristályoszillátor	ÉK-77
Konstans amplitúdójú oszcillátor	ÉK-77
Harmonikus kvarcoszcillátor	ÉK-77
Varikap hangolású oszcillátor	ÉK-80
PLL VHF VFO	ÉK-80
VXO 430 MHz-es adóhoz	ÉK-82
PLL HFO 500 kHz-es raszterrel	ÉK-82
A PLL helyett egyszerűbb az FLL	ÉK-84
Szélessávú kristályoszillátor	ÉK-85

RF-előerősítők, preszelektorok

Ötsávós preszelektor	72/07
Előerősítő 144 MHz-re	72/11
RH preszelektor két tranzisztorral	74/08
Kaskód előerősítő FET-ekkel	74/09
Bemenő fokozatok diódás védelme	75/04
FET előerősítő 144 MHz-re	75/07
Előerősítő adó-vevőkhöz	75/10
Előerősítő kommunikációs vevőbe	76/08
Alacsony zajú előerősítő 2 m-re	76/10
Differenciálerősítő CA3028-cal	77/06
Kaskóderősítő CA3028-cal	77/06
Preszelektor	78/06
Szélessávú erősítő	78/11
jFET-es előerősítő 28 MHz-re	80/11
Egyszerű szélessávú erősítő	81/06
Szélessávú RF előerősítő	82/08

MOS-FET-es előerősítő 2 m-re	83/07
Előerősítő 70 cm-re	84/02
Előerősítő a 70 cm-es sávra	84/12
GaAs FET-es vevőbemenet 144 MHz-re	85/03
Kis zajú előerősítő 144 MHz-re	87/06
RF előerősítő	88/01
Vevő-előerősítő a felső sávokra	89/03
Csöves előerősítő helyettesítése FET-tel	ÉK-73
FET preszelektor	ÉK-74
Antennaerősítő URH-ra	ÉK-74
28 MHz-es FET előerősítő	ÉK-76
Félvezetős preszelektor	ÉK-79
Hangolt emitterű előerősítő 28 MHz-re	ÉK-82
Vevő előerősítő kapcsolások	ÉK-86
Szélessávú erősítő 2,5 ... 500 MHz-re	ÉK-87
Kis zajú előerősítő 70 cm-re	ÉK-88
144 MHz-es antennafej-erősítő	ÉK-88

Rádiófrekvenciás keverők

Ellenütemű keverő FET-tel	75/03
Keverő kapcsolás szinkrodin vevőkhöz	75/08
MOS-FET keverő fokozat 144 MHz-re	76/01
Kiegyenlített keverő	77/06
Kiegyenlített keverő fokozat erősítővel	78/12
Adókeverő 144 MHz-re	84/01
Adókeverő SO42P integrált áramkörrel	85/11
Bilaterális harmonikus keverő	86/05
Univerzális keverő áramkör	87/01
Adókeverő és végfokozat 21 MHz-re	87/01
Adókeverő és lineáris erősítő 2 m-re	87/09
Vevőkeverő	ÉK-74
Ötsávós rövidhullámú keverő	ÉK-74

Rádiófrekvenciás teljesítményerősítők

Kis teljesítményű végfok URH-adóhoz	72/07
Lineárerősítő TV sorvégcsóvel	73/01
Lineárerősítő	73/05
Teljesítményerősítő	73/09
Nagyteljesítményű RH végfokozat	74/01
Végfokozat 144 MHz-re	75/01
Tranzisztorosteljesítményerősítő	75/12
400 W _{out} 3 db PL509 sorvégcsóvel	75/12
High-low teljesítménykapcsoló	76/07
Tranzisztoros végfokozat	78/08
Lineáris végfokozat QRP adókhoz	80/02
Új meghajtó az RT-25 adó-vevőbe	80/04
Lineáris végfokozat 144 MHz-re	80/10
Teljesítményerősítő QRP adóhoz	81/10
Tranzisztoros teljesítményerősítő 144 MHz-re	82/04
Stabil-állomás adapter kézi URH adó-vevőhöz	82/10
Olcsó tranzisztoros lineár 14 MHz-re	83/05
6 W-os végfokozat 144 MHz-re	84/01
CW-QRP tranzisztoros végfokozat 7 MHz-re	84/01
Teljesítményerősítő 2 m-es kézi adó-vevőhöz	85/05
Adás-vétel kapcsoló teljesítményerősítőhöz	86/07
Elektroncsövesteljesítményerősítő	86/07
FM végerősítő 144 MHz-re	87/08
C-osztályú teljesítményerősítő 14 MHz-re	87/09
144 MHz-es erősítők	87/11

C-osztályú erősítő 144 MHz-re	87/11
Szélessávú lineáris meghajtó erősítő	88/05
Lineáris végerősítő PL509/PL519-cel	88/08
Végerősítő 2 m-es FM-adóhoz	88/08
Szélessávú meghajtó az RH sávokra	88/11
Tranzisztoros PA modul 2 m-re	89/01
144 MHz-es FM-végfok hibriddel	89/06
Tranzisztoros PA-modul 2 m-re II.	89/08
RF végfokozat power MOSFET-tel	89/09
Lineárvégfok	ÉK-74
Előfeszültség stabilizátor lineár erősítőhöz	ÉK-78
Lineáris erősítő 3xPL509-cel	ÉK-79
Lineáris erősítő az RH amatőrsávokra	ÉK-81
Elektronikus adás-vétel kapcsoló	ÉK-84
2 m-es PA 2N3632-vel	ÉK-86
QRP végfokvariációk	ÉK-89
Rövidhullámú végfok fojtó	ÉK-90

Tápegységek

Tápegység	73/04
Tápegység-védelem	73/05
Feszültségstabilizátor zener-dióda nélkül	74/06
Teljesítmény zener-dióda tranzisztorokból	74/08
Egycsöves stabilizátorkapcsolás	75/03
Áteresztő tranzisztoros stabilizátor IC-vel	75/05
Stabilizátor alagút-diódás oszcillátorokhoz	75/06
Állítható feszültségű stabilizált tápegység	76/10
Tranzformátor nélküli feszültségátalakító	76/11
Stabilizált tápegység TTL IC-khez	77/05
12/36 V-os DC-DC átalakító	77/07
Egyszerű kísérleti tápegység	78/03
Egyszerű laboratóriumi tápegység	78/09
Tápegység analóg és TTL digitális IC-khez	78/10
Változtatható feszültségű tápegység	79/03
Egyszerű kísérleti tápegység	79/11
Vas nélküli DC-DC konverter	80/01
Tápegység mobil transceiverekhez	80/08
Egyszerű túlfeszültség védelem	81/03
13,8 V/30 A-es tápegység	81/12
Egyszerű tápegység	82/01
A 78HGKC tápegység IC	82/02
Egyszerű tápegység műveleti erősítőkhöz	82/04
Módosított túláramvédelem a 723-hoz	82/05
+5 V/+12 V-os kísérleti tápegység	82/06
Teleppótló mobil üzemi készülékekhez	82/11
De-luxe NiCd-akkumulátortöltő	83/03
NiCd akkumulátortöltő	84/01
Stabilizált tápegység 2,5 ... 13 V-ra	84/07
Három fokozatú tápegység	84/09
13,5/28 V-os transzverter	84/09
Nagy teljesítményű feszültségkétszerező	84/12
Akkutöltés-vezérlő	85/10
Félvezetős készülékek polaritásvédelme	86/01
Tápegység védelme optocsatolóval	86/05
Nagy áramú egyenfeszültségű tápegység	86/09
Automata töltő Ni-Cd akkukhoz	86/12
Transzverter 555-ös IC-vel	87/02
Intelligens NiCd akkumulátor töltő	88/10
20 A-es tápegység	89/04
Tápegység nagyfeszültségű kísérletekhez	89/05

Fix feszültségű stabilizátorok védelme	89/06
25 A-es tápegység	89/10
Mini stabilizátor IC-k alkalmazása	89/11
6/12 V-os transzverter	89/12
Univerzális tápegység	ÉK-72
Tápegységek hálózati transzformátor nélkül	ÉK-73
Vegyeselemű tápegység	ÉK-73
IC tápegység	ÉK-73
Soros stabilizált tápegység IC-vel	ÉK-77
Állítható feszültségű tápegység	ÉK-77
IC-s tápegységek	ÉK-79
0 ... 15 V/0 ... 5 A-es rövidzárvédett tápegység	ÉK-80
NiCd akkupakk-töltő gépjármű-üzemhez	ÉK-83
Teljesítmény töltő kézi FM adó-vevőkhöz	ÉK-84
0 ... 25 V/5 A-es stabilizált tápegység	ÉK-85
13 V/16 A-es stabilizált tápegység	ÉK-85
Egyszerű IC-s kísérleti tápegység	ÉK-85
De-luxe NiCd akkutöltő	ÉK-87
5 ... 25 V/3 A-es stabilizált tápegység	ÉK-90

BCI, TVI szűrők

TVI-szűrő a TV elé	75/03
Kimeneti szűrő szélessávú végfokozathoz	78/08
Egyszerű 144 MHz-es sáváteresztő szűrő	80/09
Aluláteresztő szűrő RH adóhoz	86/04
Antennaszűrő szélessávú végfokozathoz	86/07
Rövidhullámú adószűrő	88/04
Szűrőkörök 3,5 MHz-es amatőradóhoz	ÉK-76
Nagy csillapítású TVI-szűrő	ÉK-77

Távíró- és fónia-szűrők

Változtatható sáv szélességű kvarcszűrő	72/03
Integrált áramkörös HF-szűrő	72/06
CW-szűrő	73/05
Aktív sávszűrő	73/09
Hangfrekvenciás erősítő kettős-T szűrővel	73/12
Hangfrekvenciás aktív sávszűrő	74/11
Aktív szűrő szinkrodin vevők számára	75/07
Hangolható aktív lyukszűrő	75/12
Aktív sávszűrő változtatható jósággal	76/02
Hangfrekvenciás CW-szűrő	76/04
LC-szűrő CW/SSB vételhez	76/10
Beszédérthetőség javító áramkör	76/11
Hangfrekvenciás CW és SSB szűrő	77/06
Érthetőségjavítás hangfrekvenciás kiemeléssel	77/09
Aktív aluláteresztő szűrő	78/01
Távírószűrő integrált áramkörrel	79/04
Integrált áramkörös CW-szűrő	79/10
Aktív szűrő vevőkészülékbe	82/03
Univerzális RC aktív lyukszűrő	82/05
Hangfrekvenciás lyukszűrő	83/05
Aktív RC sávszűrő	83/12
Wien-hidas lyukszűrő	84/02
Passzív hangfrekvenciás szűrő	87/05
Aktív aluláteresztő szűrő	89/10
Aktív sáváteresztő szűrő	89/10
Aktív hangfrekvenciás szűrő	ÉK-73
Kvarcszűrő diódás átkapcsolással	ÉK-73
Változtatható sáv szélességű HF-szűrő	ÉK-74

Távírószűrő passzív elemekből	ÉK-75
Távírószűrő aktív elemekkel	ÉK-75
Kristálysűrő CW-üzemre	ÉK-76
CW/SSB hangfrekvenciás szűrő	ÉK-77
RC aktív szűrő CW vételhez	ÉK-78
Aktív szűrő SSB/CW vételhez	ÉK-79
RC aktív szűrők CW és SSB vételhez	ÉK-81
Hangfrekvenciás távírószűrő	ÉK-83
Jó minőségű hangfrekvenciás távíró szűrő	ÉK-85
Tér távírószűrő	ÉK-86
Hangfrekvenciás szűrő	ÉK-86
De-luxe hangfrekvenciás szűrő	ÉK-89

Transceiver építőkockák

Hibrid meghajtó fokozat	72/06
Vevőbemenet FET-tel	72/08
DSB meghajtó egy sávra	72/10
9 MHz-es VFO varicap diódával	73/02
Vevőbemenet és keverő IC-vel	73/04
FET-es adókeverő	74/01
Tranzisztoros VFO	74/05
5 ... 5,5 MHz-es VFO kapcsolás	75/09
Létra kapcsolású kristálysűrő	76/12
Háromsávós tranzisztoros transceiver tipp	76/12
RF-attenuator FET-tel	77/08
5 MHz-es félvezetős VFO	77/11
Elektronikusan kapcsolt oldalsáv egység	78/03
Adókeverő öt sávra	78/04
Mikrofonerősítő és balanszmodulátor	78/04
VFO 80/40 m-es szinkrodin transceiverhez	78/06
Preszelektor és keverő fokozat	78/08
Egyszerű zajvágó kapcsolás	78/12
Hangfrekvenciás S-mérők	79/01
Egyszerű S-mérő	79/03
Vételre kapcsolást jelző áramkör	79/04
VFO és adókeverő	79/06
Mikrofonerősítő és balanszmodulátor	79/06
Vevő áramkör	79/06
Egyszerű és olcsó panoráma adapter	79/08
VFX transceiverhez	80/02
Létrasűrő TV-kristályokból	81/01
Változtatható sávzélességű létrasűrő	81/03
Javított zajzár a CA3089-hez	81/05
Univerzális zajzár fokozat	81/07
VFO három sávra	81/08
Balanszkeverő adó-vevőbe	81/11
RF-VOX lineáris erősítőbe	82/01
500 kHz-es SSB generátor	82/07
Roger-pipe CMOS áramkörrel	83/01
9 MHz-es SSB generátor mechanikus szűrővel	84/04
VOX kapcsolás CMOS IC-vel	84/07
VFO teljesítmény kimenettel	84/10
Egyszerű SSB generátor 14 MHz-re	84/11
VOX áramkör	85/02
Mikrofonerősítő, balanszmodulátor, önhang	85/05
VFO kétsávós szinkrodin adó-vevőhöz	85/07
VFO kapcsolás adó-vevőbe	86/03
500 kHz-es SSB generátor	87/08
9 MHz-es SSB generátor	87/10
IC-s hangfrekvenciás zajvágó	88/08

Külső VFO adó-vevőkhöz	88/09
Pontos hívóhang-generátor	89/03
Hívóhang generátor piezo-szűrővel	89/05
VOX jelfogó nélkül	ÉK-72
SSB generátor IC-vel	ÉK-73
RIT-kontroll	ÉK-73
SSB szűrő kettős kihasználása	ÉK-73
AGC-erősítő és S-mérő	ÉK-73
Varikap hangolású VFO	ÉK-76
Mikrofonerősítő és VOX fokozat	ÉK-78
Zajzár áramkörök	ÉK-78
Többfázisú SSB generátor	ÉK-79
SSB exiter kerámia szűrőkkel	ÉK-79
Modern IC-s VOX fokozat	ÉK-79
RF vágó tranzisztoros exiterbe	ÉK-79
IC-s KF, produkt-detektor és AGC jelképző	ÉK-79
IC-s harmadik utas SSB generátor	ÉK-80
Vételre kapcsolást jelző áramkörök	ÉK-82
9 MHz-es SSB generátor	ÉK-84
Scanner FM készülékhez	ÉK-85
Univerzális zajzár-fokozat	ÉK-86
Elektronikus kapcsoló áramkörök	ÉK-86
Adás-vétel kapcsoló QRP transceiverhez	ÉK-86
Közös KF egység SSB adó-vevőbe	ÉK-86
Vivóoszillátor mechanikus szűrőkhöz	ÉK-87
Értelmes zajzár SSB-hez	ÉK-89

Vevők

Egyenesvevő 80 m-re	73/04
80 m-es sávvevő	73/08
Háromsávós szinkrodin vevő	73/12
Rókaevő IC-vel	74/01
Egycsöves audion vevő	74/06
Egyszerű zajvágó kapcsolás	74/10
Egyszerű URH vevő	75/08
S-mérő kommunikációs vevőbe	76/05
Szélessávú csillapító vevőbemenethez	77/04
1-V-2-es egyenesvevő	77/04
Szinkrodin vevő 80 m-re	77/10
Egyszerű rókaevő kezdőknek	78/06
CB vevő IC-vel	79/07
Önrezgő szinkrodin kapcsolás	79/10
Szupreg vevők	80/03
Egyszerű megfigyelő vevő	80/08
Egyenesvevő 3-12 MHz-re	81/07
Rádió-iránymérő vevőkészülék	81/10
Szinkrodin vevőbemenet 144 MHz-re	82/01
FM vevő 2 m-re	82/05
Bemenő fokozat és keverő 2 m-es vevőkhöz	82/09
29 MHz-es szinkrodin vevő	82/12
Szinkrodin vevőbemenet	83/02
II. keverő-, KF- és hangfokozat vevőbe	83/06
Kétszer transzponált vevőkészülék 2 m-re	83/08
Jó minőségű vevő 7 MHz-re	83/10
IC-s vevő 80 m-re	83/12
KF-erősítő, produkt-detektor és HF fokozat	84/05
Bemeneti egység vevőkészülékbe	84/09
Detektor, AVC és aktív RC szűrő fokozat	84/10
Produkt-detektor és HF fokozat	85/06
IC-s rövidhullámú vevő	85/12

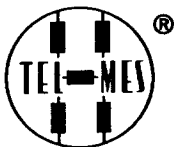
Egyéb különféle cikkek

Szinkrodin vevőfokozat 7-14 MHz-re	86/02
80 m-es szinkrodin vevőkészülék	87/02
Megfigyelő vevőkészülék 80 m-re	87/03
80 m-es szinkrodin vevő	87/05
Szinkrodin vevőkészülék RH-ra	87/09
Vevőkészülék az 50 MHz-es sávra	88/05
Amatőrvevő cserélhető tekercsekkel	88/09
Folyamatos hangolású FM vevő 2 m-re	89/01
Rövidhullámú rádió-iránymérő vevő	89/03
Egyszerű panoráma adapter URH-ra	89/05
Szinkrodin rókavevő	ÉK-72
Szinkrodin vevő	ÉK-73
URH vevő	ÉK-74
Háromtranzistoros AM vevő	ÉK-75
Egyenes vevő középhullámra	ÉK-76
Érdekes megoldású szupreg vevő	ÉK-77
Védőkapcsolás vevőbemenethez	ÉK-78
0–V–2-es csöves vevőkészülék	ÉK-79
FM vevőkészülék 2 m-re	ÉK-79
Szinkrodin vevőkészülék	ÉK-80
Szupervevő 80 m-re	ÉK-82
Szinkrodin vevőkészülékek 28 MHz-re	ÉK-83
Jó minőségű RH sávvevő	ÉK-83
Utólag beépíthető Q-sokszorozó	ÉK-84
Vevő bemeneti fokozat	ÉK-84
Vevőkészülék az OXO adóhoz	ÉK-85
Íránymérő vevőkészülék 80 m-re	ÉK-85
14 MHz-es szinkrodin vevő	ÉK-85
FM vevő a 2 m-es amatőrsávra	ÉK-86
Egyszerű SSB vevőkészülék	ÉK-86
80 m-es szinkrodin vevőbemenet	ÉK-87
Szinkrodin KF-vevő sávkonverterrel	ÉK-89
Egyszerű 80 m-es vevőkészülék	ÉK-90

Morzegyakorlók, CW-monitorok

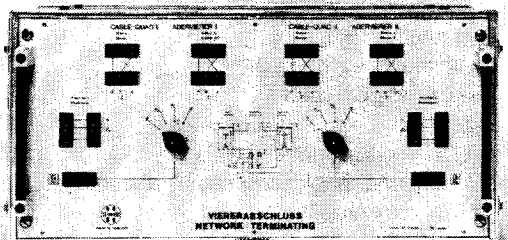
Távíró monitor telep nélkül	72/01
Távírómonitorok táplálása	74/02
Gyakorló távíróoszillátor	75/05
Távíró gyakorló oszcillátor IC-vel	75/07
Morzegyakorló digitális IC-vel	77/08
AM-FM moduláció monitor	79/05
Egyszerű CW monitor	80/08
Önhang generátor 555-ös IC-vel	81/01
Morze-gyakorló és önhang-generátor	83/03
Morze-gyakorló kapcsolások	85/01
Morzegyakorlás, tanulás magnóval	85/05
Morzegyakorló 555-ös IC-vel	86/04
Morzegyakorló zajgenerátorral	86/10
De-luxe morzegyakorló	87/05
RF vezérelt önhanggenerátor	87/08
IC-s morzegyakorló	88/10
CW monitorok	ÉK-73
Akusztikus távíró generátor	ÉK-75
Gyakorló távíró-generátor IC-vel	ÉK-75

Varicap dióda helyettesítése	74/01
Négyszögjel generátor	75/01
Sziréna	75/02
Feszültséggel hangolható multivibrátor	75/02
Időzítő áramkör	75/03
Astabil multivibrátor IC-vel	75/04
Tirisztoros késleltető áramkör	75/04
Monostabil multivibrátor	75/05
24 V-os relé meghúzatása 12 V-ról	75/05
Lineáris fűrészel-generátor	75/06
Érintő kapcsoló	75/10
Tranzistoros impulzusgenerátor	75/09
Hőmérsékletkülönbségek érzékeny figyelése	75/11
Tranzistoros fémkereső	75/11
24 órás állomásóra	75/12
Akkumulátor kisütés-ellenőrző kapcsolás	76/02
Egyszerű fűrészel-generátor	76/02
Forgásirányváltás polaritáscserével	76/07
Szilícium dióda, mint kapcsoló	76/09
Egyszerű kristálykályha	76/10
A sokoldalú 7490-es osztó	77/03
Funkciógenerátor egy IC-vel	77/03
Japán alkatrészek színjelzése	78/05
Előfokozat SSTV monitorhoz	78/05
TTL oszcillátor	78/09
Aktív szűrő AFSK demodulátorokhoz	79/01
Kristálykályha IC-vel	79/02
Konstans áramú töltő Ni-Cd akkumulátorokhoz	79/03
Egyszerű időzítő áramkör	79/05
Elektronikus kombinációs zár	80/06
AMIDON gyártmányú toroid vasmagok	80/07
Hogyan használjuk az electret mikrofont?	82/11
Automata gépkocsi-hangszóró átkapcsoló	82/12
Homokóra átjátszó üzemhez	83/10
Aktív RC szűrő RTTY-hoz	84/06
Videoerősítő	85/10
NDK gyártmányú koaxkábelek	86/08
Hőszabályzó	ÉK-76
Vidikon-előerősítő SSTV kamerához	ÉK-76
Kéthangú riasztó áramkör	ÉK-77
Egyszerű impulzusgenerátor	ÉK-77
Szélessávú TV-antennaerősítő	ÉK-77
Hangolászjelzők SSTV monitorokhoz	ÉK-79
Egyszerű COS/MOS funkciógenerátor	ÉK-79
Tranzistoros házitelefon	ÉK-79
Szélessávú erősítők tekercs nélkül	ÉK-81
Adapter SSB-jelek többszöröséhez	ÉK-81
Feszültségfigyelők műszer nélkül	ÉK-82
SSTV-jel analízátor	ÉK-83
Kétirányú hangfrekvenciás vezeték	ÉK-87
DTMF digit dekóder	ÉK-90



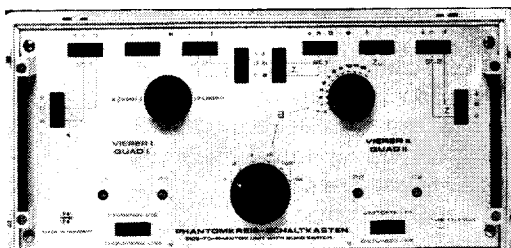
KÁBELEK, LÉGVEZETÉKEK ÉS MÁS NÉGYPÓLUSOK KÖZEL- ÉS TÁVOLVÉGI ÁTHALLÁSI CSILLAPÍTÁSÁNAK MEGHATÁROZÁSÁRA, ÉS A MÉRŐHELY ÖSSZEÁLLÍTÁSÁHOZ SZÜKSÉGES KIEGÉSZÍTŐ BERENDEZÉSEK

ÉRNÉGYES LEZÁRÓ TT-5103/A



Frekvenciatartomány
 400 Ω-os lezárás esetén 300 ... 15000 Hz
 600/300 Ω-os lezárás esetén 600 ... 6000 Hz
 1200/600 Ω-os lezárás esetén 600 ... 3400 Hz
Mérési pontosság 0,5 dB
Méret 500x240x290 mm
Tömeg kb. 14 kg

FANTOMKAPCSOLÓ TT-5104/A



Mérési tartomány 16 dB-lel a saját áthallási csillapítás alatt
Méret 500x240x210 mm
Tömeg kb. 11 kg

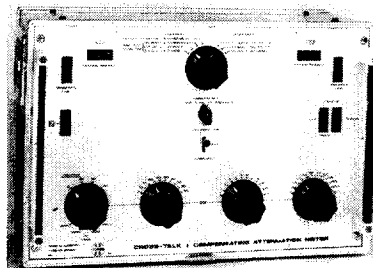
ÁTHALLÁSI CSILLAPÍTÁSMÉRŐ TT-5106/A

Frekvenciatartomány 0,3 ... 620 kHz
Mérési tartomány
 0,3 ... 20 kHz-ig 0 ... 160 dB
 20 ... 300 kHz-ig 0 ... 140 dB
 300 ... 620 kHz-ig 0 ... 130 dB
Mérési pontosság ±0,5 dB
Méret 500x340x280 mm
Tömeg kb. 17 kg

Saját áthallási csillapítás:

Áthallási viszonylat	Az áthallás jele	Az áthallási csillapítás
Az egyes érpárok között	a ₁ , a ₁ x	140 dB
Az 1. érpár és a fantomáramkör között	a ₂ , a ₂ x	105 dB
A 2. érpár és a fantomáramkör között	a ₃ , a ₃ x	105 dB

	Áthallási csillapítás	
	galvanikusan független áramkörök között a ₁ , a ₁ x, a ₄ ... 12	törzs áramkör és saját fantom között a ₂ , a ₃
Frekvenciatartomány	I. 0,3 ... 6 kHz II. 0,3 ... 6 kHz III. 6 ... 15 kHz	I. 0,3 ... 6 kHz II. 0,3 ... 6 kHz III. 6 ... 15 kHz
Hullámellenállás	I. Z ≥ 600 Ω II. Z < 600 Ω III. Z < 600 Ω	I. Z ≥ 600 Ω II. Z < 600 Ω III. Z < 600 Ω
Saját csillapítás	I. ≥ 130 dB II. ≥ 122 dB III. ≥ 115 dB	I. ≥ 115 dB II. ≥ 100 dB III. ≥ 90 dB
Mérési tartomány	I. ≤ 115 dB II. ≤ 107 dB III. ≤ 100 dB	I. ≤ 100 dB II. ≤ 80 dB III. ≤ 70 dB



KÉRJEN RÉSZLETES FELVILÁGOSÍTÁST

TELMES MŰSZERIPARI KISSZÖVETKEZET

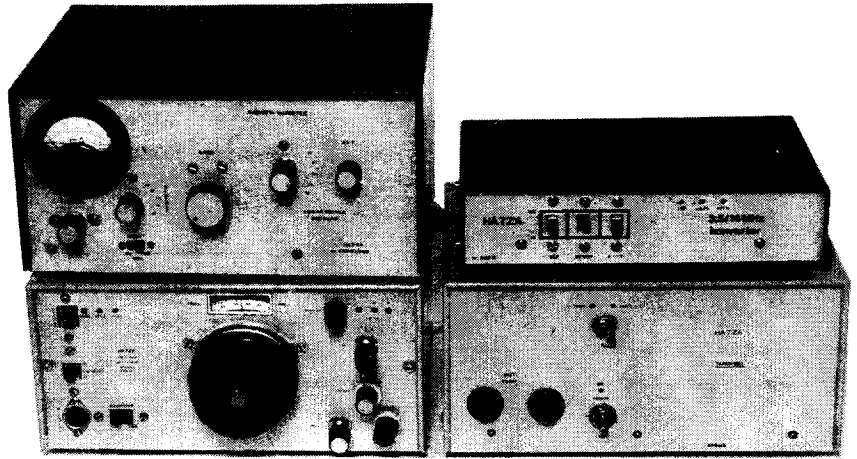
Telephely: 1181 Budapest, Marx utca 12. Levélcím: 1675 Bp. Pf. 12.
 Telefon: 127-2830 (központ); 127-2806 (ker. oszt.); 127-5214 (elnök)

CW-SSB

adó-vevő

80 m-re

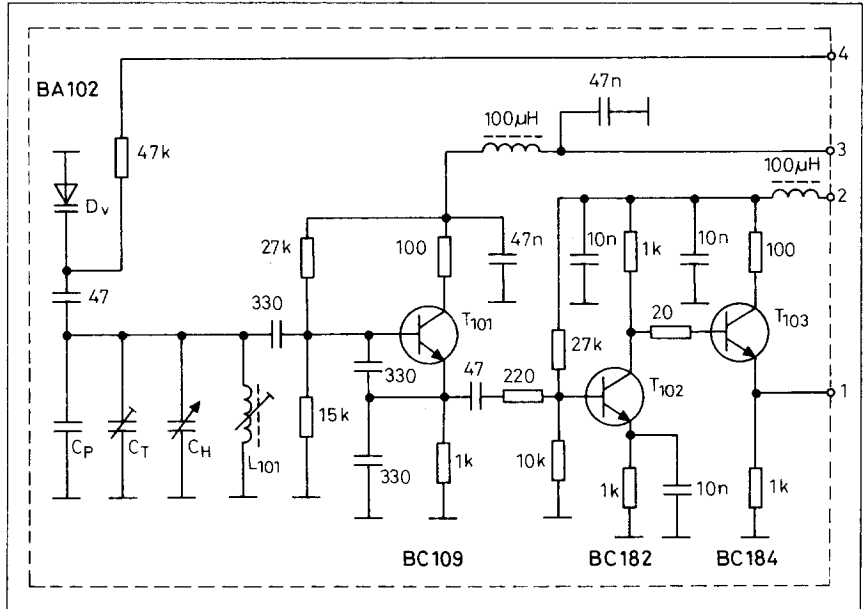
Tóth Sándor HA 7 ZA



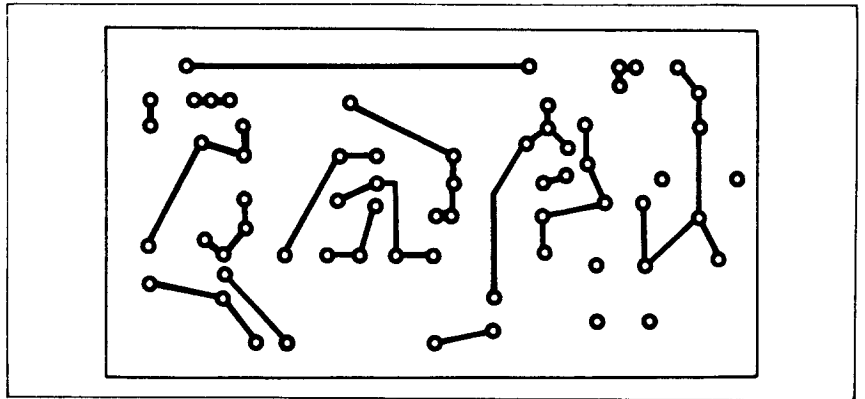
A következőkben ismertetésre kerülő készüléket azoknak ajánlom, akik túl vannak a kezdeti, egyszerű áramkörök építésének időszakán, de még nem rendelkeznek komolyabb készüléképítési tapasztalatokkal. A berendezés az egyszerű alapkészülékek kategóriájába tartozik. Többféle változatban elkészült, s mindenkor beváltotta a hozzá fűzött reményeket. Jelen állapotában évek óta kifogástalanul működik, s egy olyan készülék, mely bármely irányba továbbfejleszhető. A kapcsolási rajzokra tekintve észrevehető, hogy tulajdonképpen a "Bevált kapcsolások" rovatban lenne helye. A kapcsolási rajz minden részlete a rendszeresen olvasók előtt jól ismert, a készülék az alapelemek egyik lehetséges variációja. Az egyes egységek nem tartoznak a legmodernebb kapcsolások közé, viszont annyira "bejáratottak", hogy gond nélkül utánépíthetők és több-kevesebb gyakorlattal könnyen életre kelthetők.

Az adó-vevő ismertetése

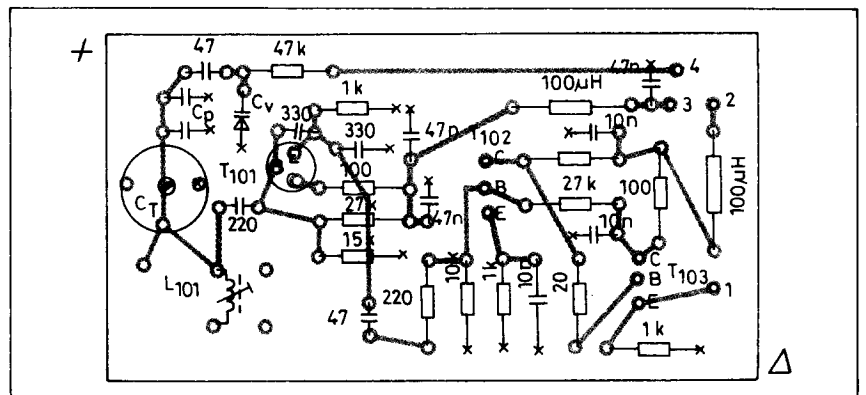
Az adó-vevő egyszer transzponált, 500 kHz-es KF értékkel. A felhasznált SSB szűrő szovjet gyártmányú, elektromechanikus, típusa EMF-500-3N. A KF erősítés szabályozása kézzel történik. Az adó kimenő teljesítménye 2 W. Rendelkezik CW önhanggal, az adás-vétel átkapcsolás automatikus, táviró üzemmódban vételkor hangfrekvenciás táviró szűrő teszi könnyebbé a jelek vételét. Az ellenállomás pontos frek-



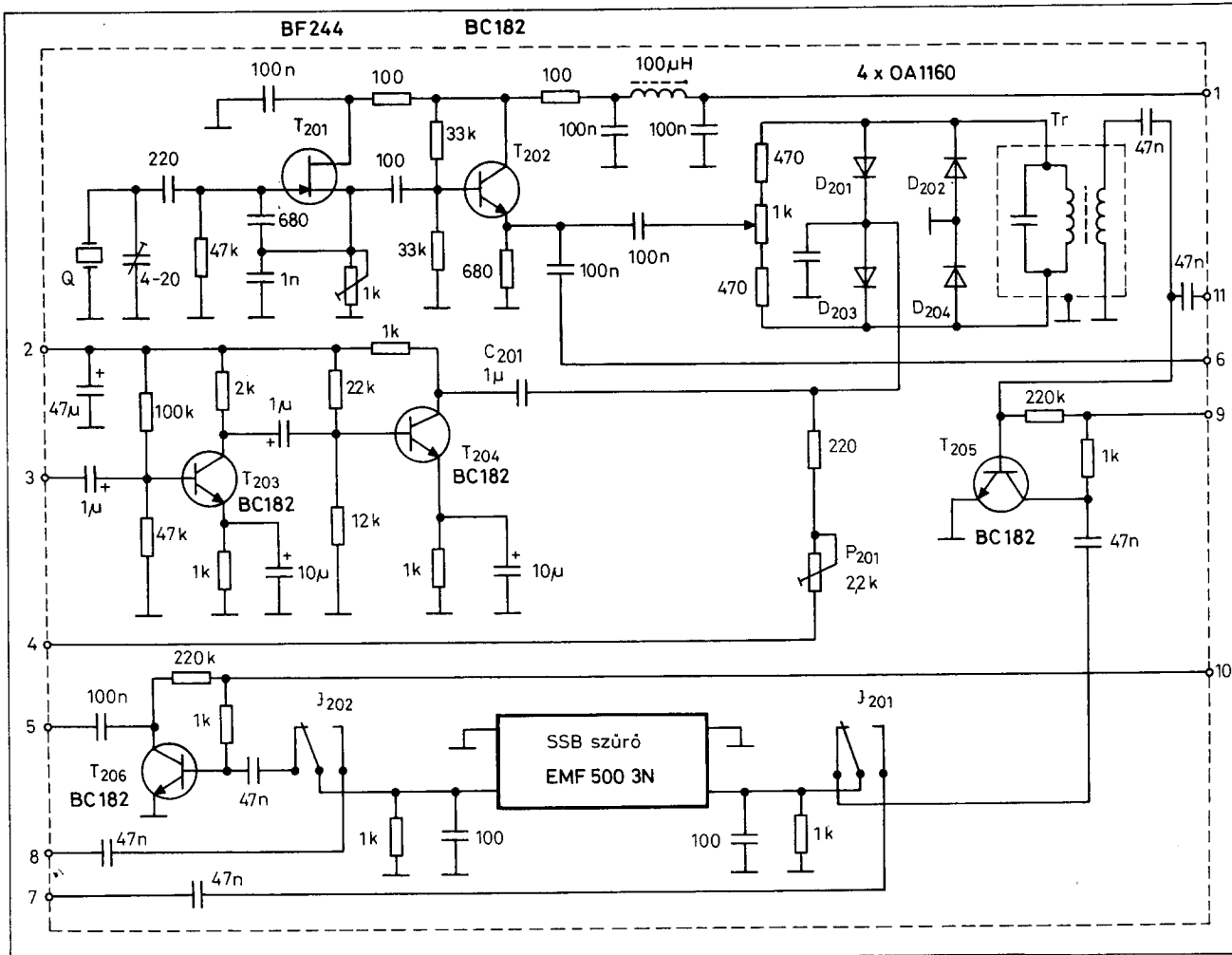
1. ábra. A VFO kapcsolási rajza



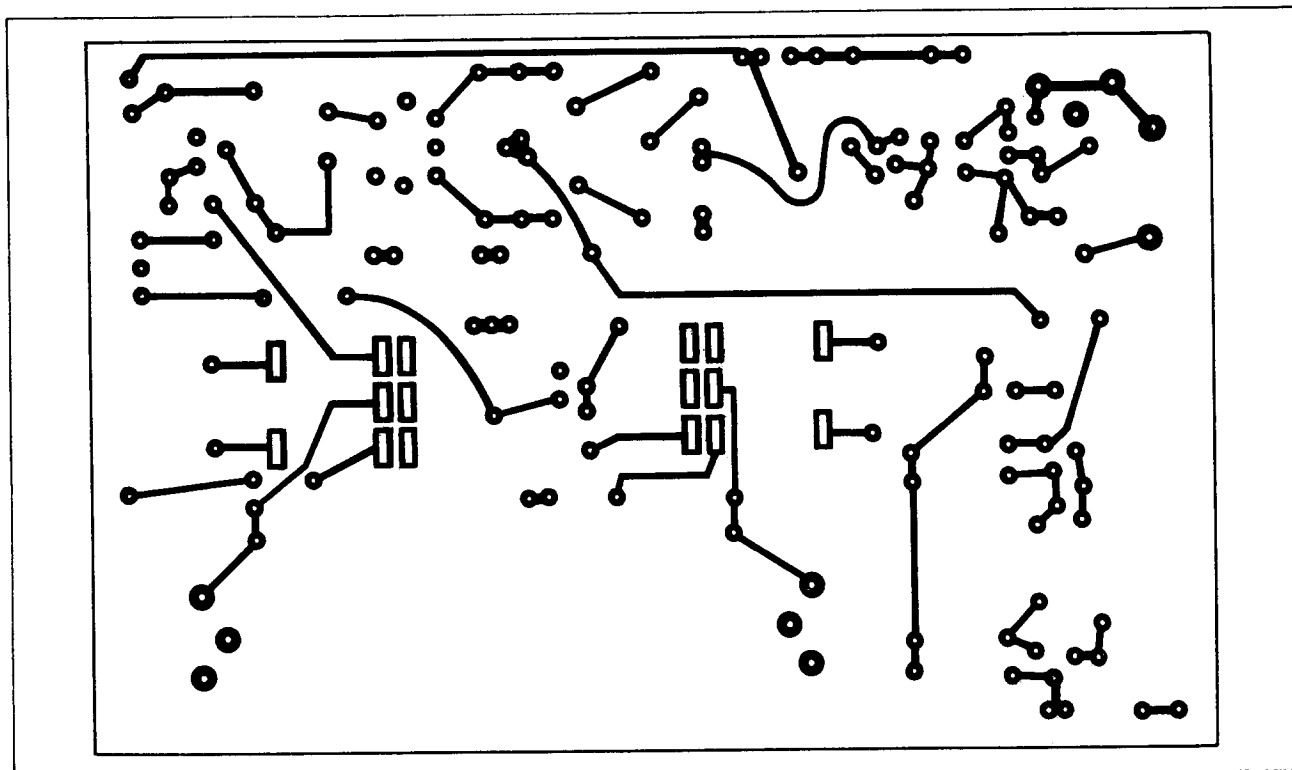
2. ábra. A VFO nyomtatott áramköre



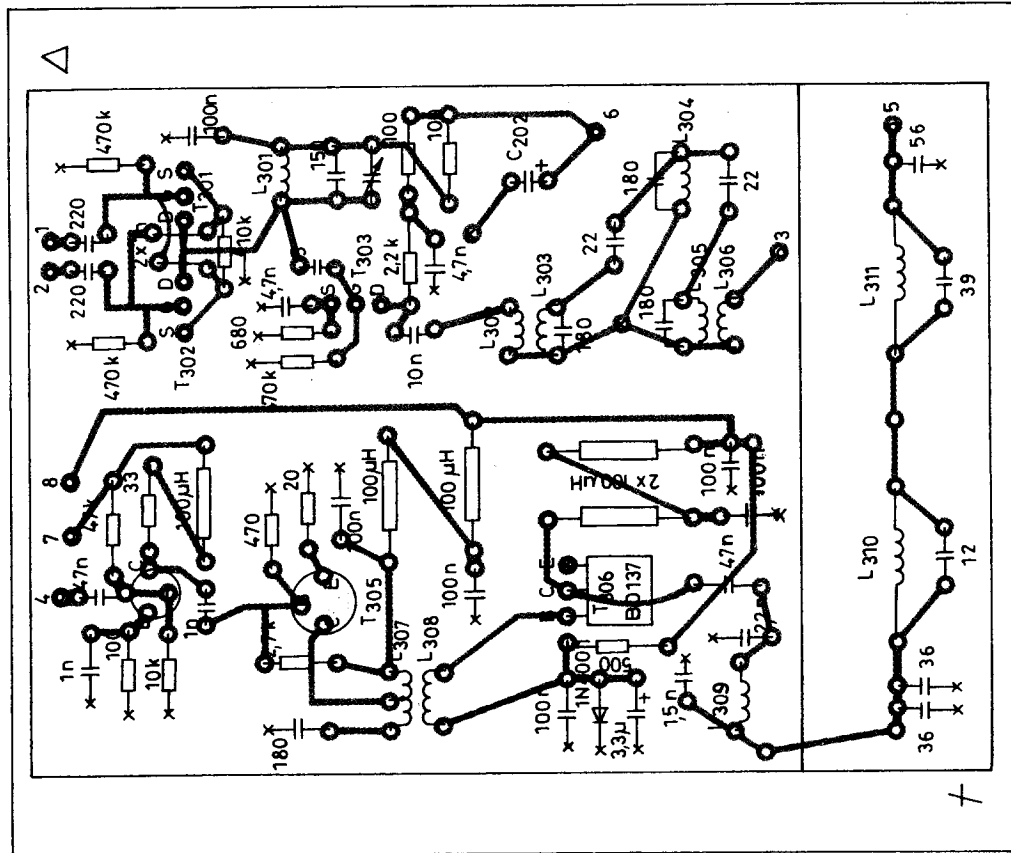
3. ábra. A VFO beültetési rajza



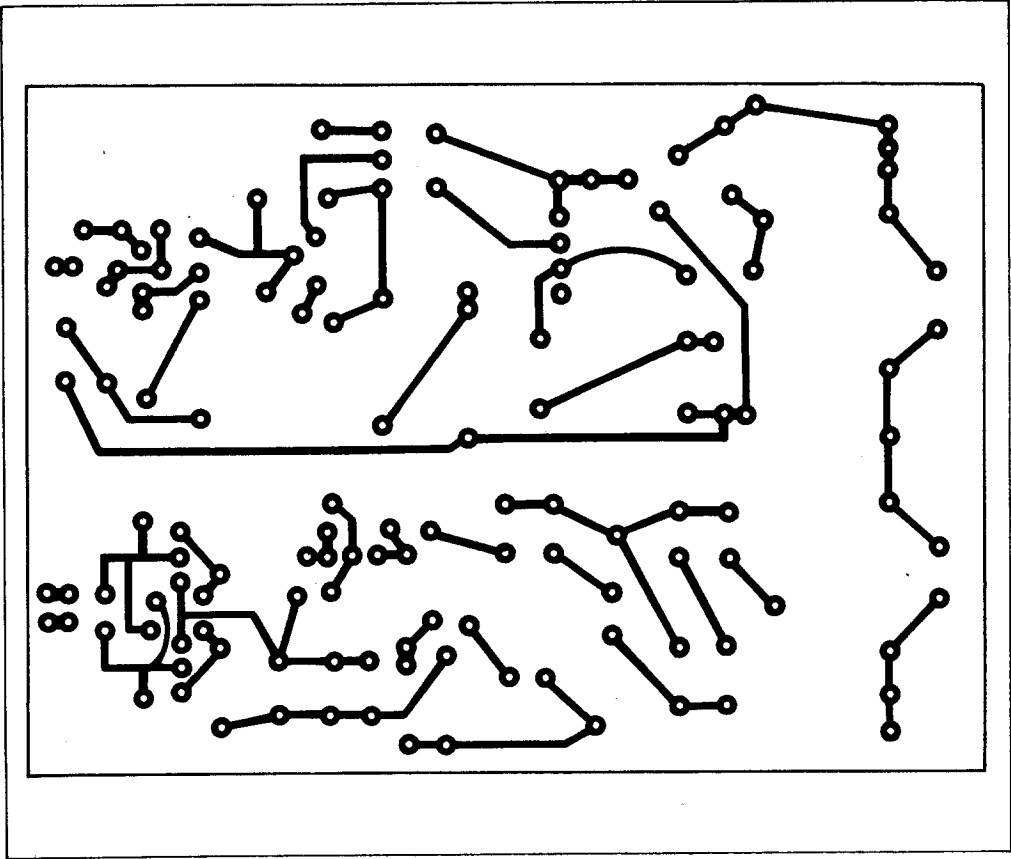
4. ábra. Az SSB generátor kapcsolási rajza



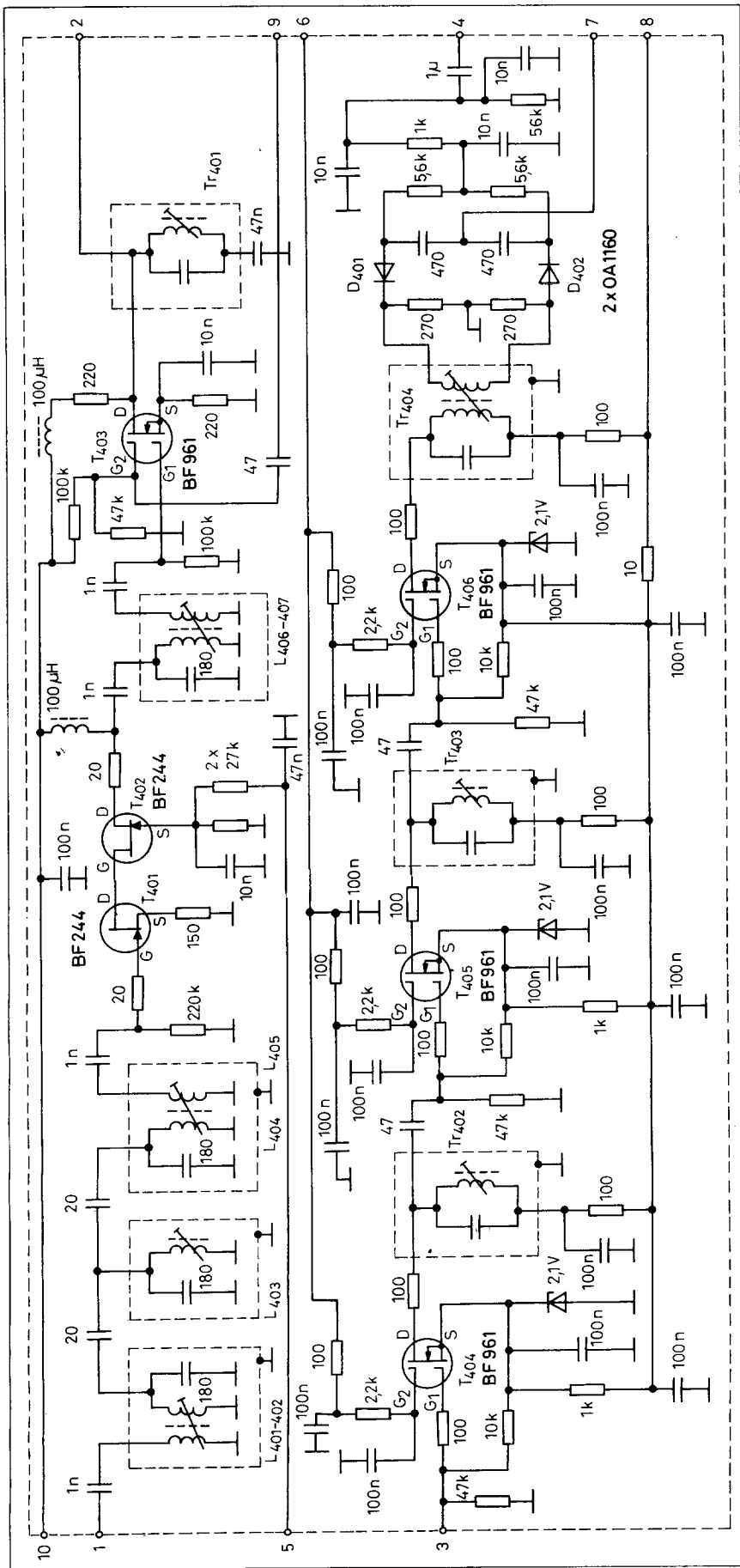
5. ábra. Az SSB generátor nyomtatott áramköre



9. ábra. Az adókeverő és teljesítményerősítő beültetése



8. ábra. Az adókeverő és teljesítményerősítő nyomtatott áramköre



venciájára való ráállást, valamint a táviró üzemmódban szükséges félrehangolást LED-es indikátor jelzi.

Az adó-vevő hat darab nyomtatott áramkörre lett megépítve, és egy 250 x 120 x 190 mm méretű dobozban van elhelyezve. A kezelőszervek az előlapon találhatók, míg a doboz hátoldalán a szükséges csatlakozók vannak elhelyezve. A VFO forgókondenzátorának tengelyét egy nagy áttételű mechanika forgatja (ez egy ML vevőből lett "kitermelve"), s a tengelyre van rögzítve a körskála.

Az adó-vevő a következő részekből áll:

1. VFO
2. SSB generátor
3. adókeverő, teljesítményerősítő
4. vevő
5. hangfrekvenciás fokozatok, CW-VOX
6. RIT állapotjelző

A nyomtatott áramkörök kétoldalon fóliázott nyák-lemezekre készültek. Az alkatrészoldali fóliafelület teljes egészében meg van hagyva, az alkatrészek lábainál besüllyesztések készültek, a földre menő kivezetések a szabad fóliafelületre vannak forrasztva.

Az egységek rövid ismertetése

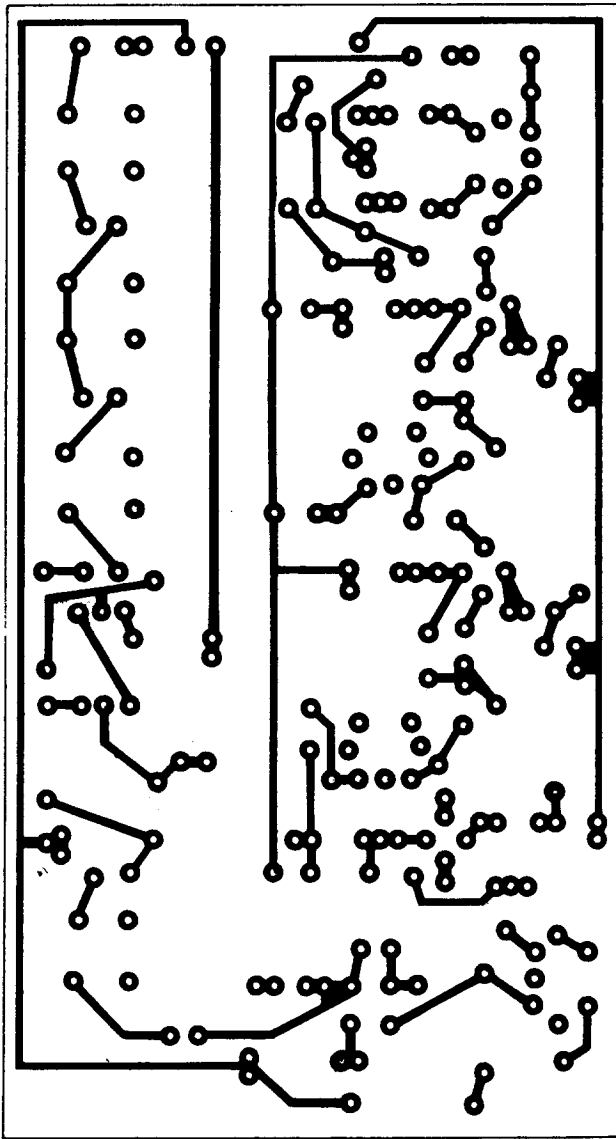
1. VFO

Az egység kapcsolási rajza az 1. ábrán, a nyomtatott áramkör a 2. ábrán, a beültetési rajz a 3. ábrán látható.

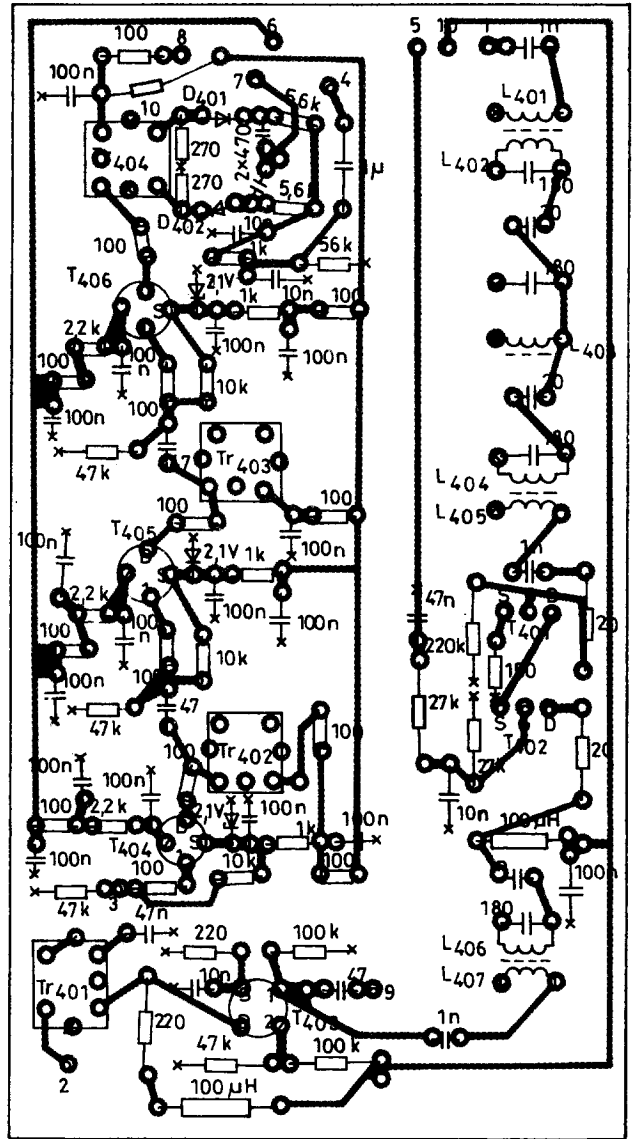
A VFO feladata az üzemi frekvencia kikeveréséhez szükséges jel előállítás. Az alsó oldalsávú elektromechanikus szűrő alkalmazása esetén a VFO-nak 3,0–3,3 MHz között kell hangolhatónak lennie.

A rezgéskeltő hagyományos felépítésű Colpitts oszcillátor, mely külön stabilizált 5 V-os tápfeszültséget kap. A 7805-ös feszültségstabilizátor IC egy kisméretű nyák-lemezen a VFO dobozára van erősítve. Az elválasztó fokozat 12 V-ról üzemel. A CH kondenzátor egy 75 pF végkapacitású forgókondenzátor, beépített áttételes

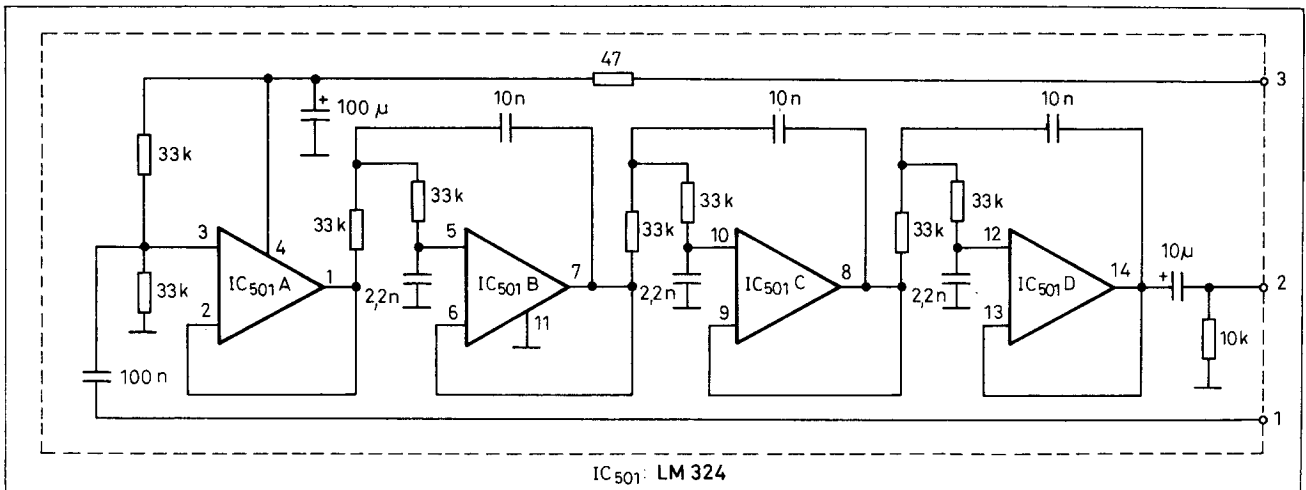
10. ábra. A vevő kapcsolási rajza



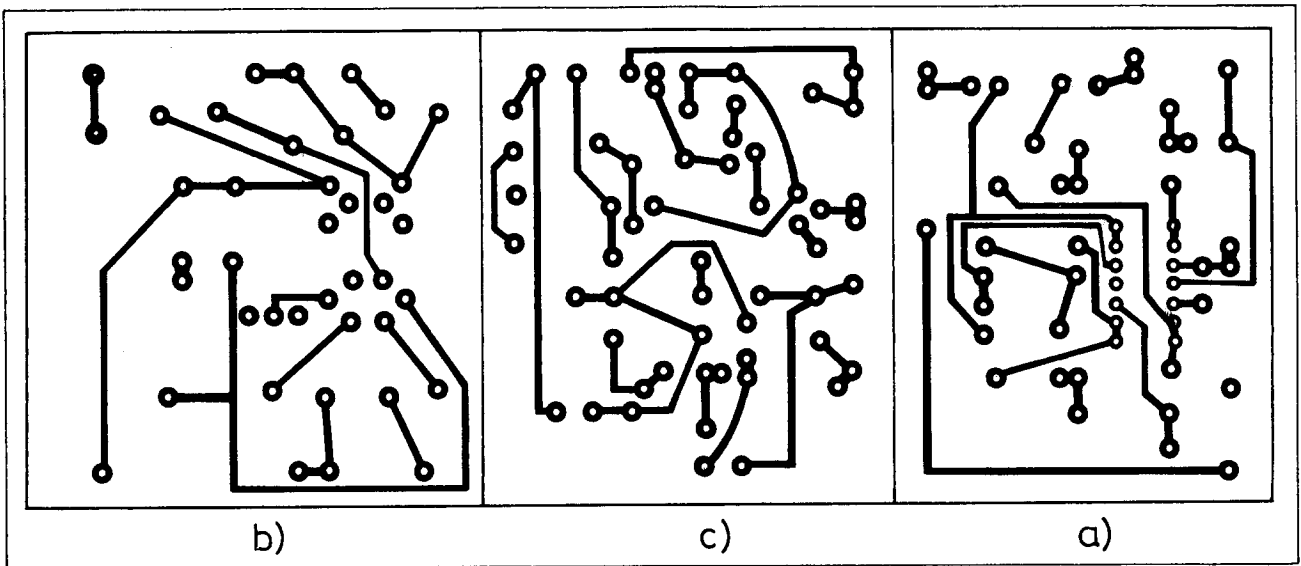
11. ábra. A vevő nyomtatott áramköre



12. ábra. A vevő beültetése



13. ábra. HF-CW szűrő kapcsolási rajza



14. ábra. A hangfrekvenciás fokozatok nyomtatott áramkörei: a) HF-CW szűrő, b) HF erősítő, c) CW-VOX és önhang

meghajtással, 350 fokos tengely-elfordulással lehet nyitott, illetve csukott állapotba hozni (Lengyel gyártmányú, típusa: KPOS 75/160).

A CT trimmer-kondenzátor 4–20 pF között hangolható. Vételkor a VFO frekvenciáját a Dv varikap diódára adott feszültség változtatásával lehet elhangolni a szükséges mértékben. BA 102 dióda alkalmazása esetén az elhangolás mértéke ± 3 kHz-re adódik.

A VFO a forgókondenzátorral együtt egy 50 mm szélességű, 60 mm magasságú, 130 mm mélységű, ónozott vaslemezről készült dobozban van el-

helyezve. A tápfeszültségek átvezető kondenzátorokon keresztül csatlakoznak a megfelelő pontokra, a kimenő jel üveg átvezetőgyöngyön keresztül jut ki a dobozból.

A vevő-elhangoló egység ellenál-lásai az előlapi potenciométerre vannak rögzítve. A VFO-t üzembe helyezve az 1-es ponton 1 V_{eff} RF feszültség mérhető.

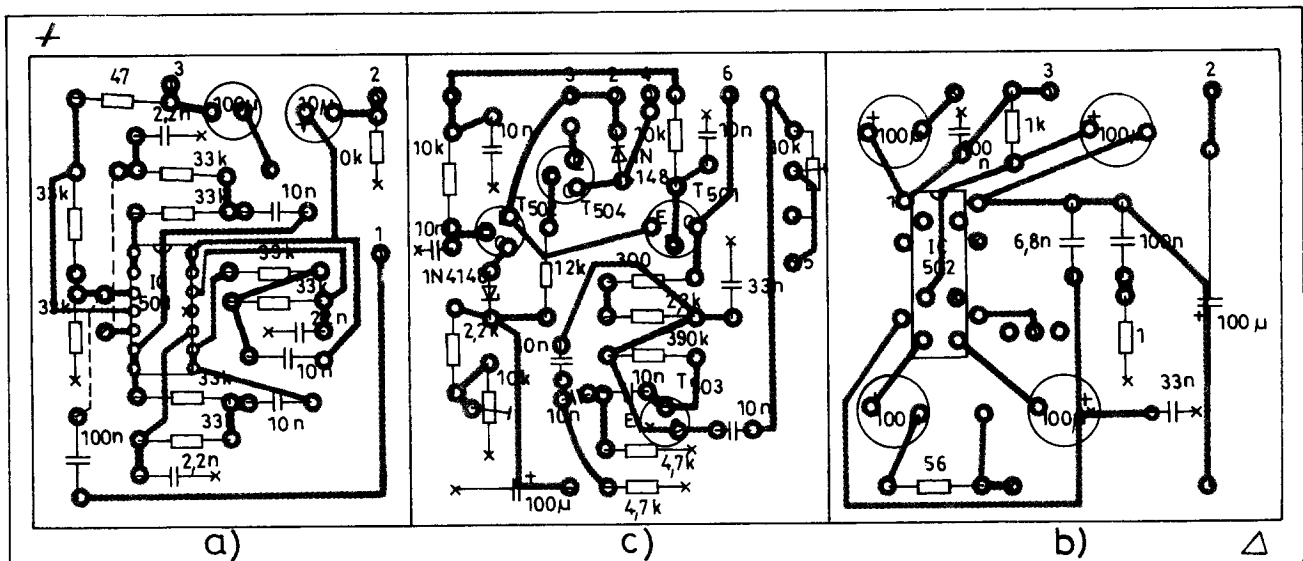
2. SSB generátor (4. ábra.)

Az egység tulajdonképpen négy alapvető részből áll, úgymint: kris-

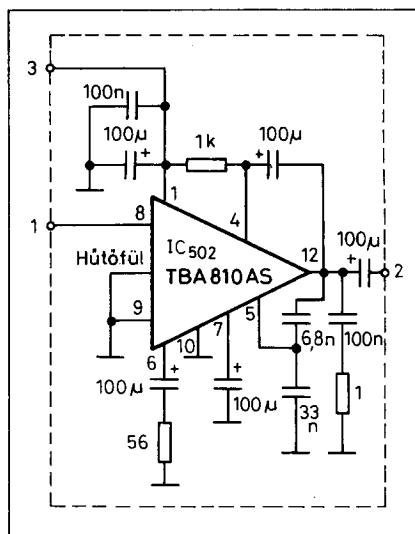
tályoszillátor, balanszkeverő, mikrofonerősítő, SSB szűrő.

Az 500 kHz-es frekvenciát előállító kristályoszillátor a T201-es FET-tel van megvalósítva, melyet egy tranzisztoros elválasztó fokozat követ. [1] Az elválasztó fokozat tranzisztorának emitteréről a jelet a balanszkeverőre, illetve a 6-os pontról a vevőbe vezetjük.

A keverő 4 darab összeválogatott OA1160-as diódával működik. A maximális vivőhnyomás 1 k Ω -os trimmer-potenciométerrel állítható be. Táviró adáskor a keverő egységüllyát



15. ábra. A hangfrekvenciás fokozatok beültetési rajzai: a) HF-CW szűrő, b) HF erősítő, c) CW-VOX és önhang



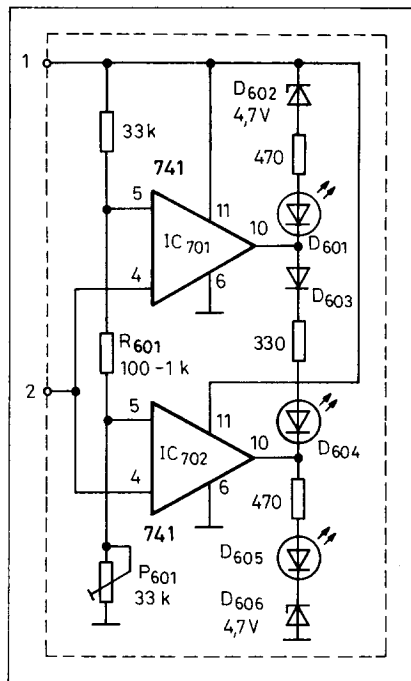
16. ábra. A hangfrekvenciás erősítő kapcsolási rajza

egyenfeszültséggel felborítjuk, így a kimeneten vivő jelenik meg. Ez a CW szint a P201 potenciométerrel szabályozható. A vivő szintjét célszerű úgy beszabályozni, hogy CW és SSB üzemmódban az adófokozat kimenetén nyerhető teljesítmény közel azonos legyen. A Tr201 rezgőkör a csatolótekerccsel együtt egy zsebrádió 455 kHz-es KF transzformátora.

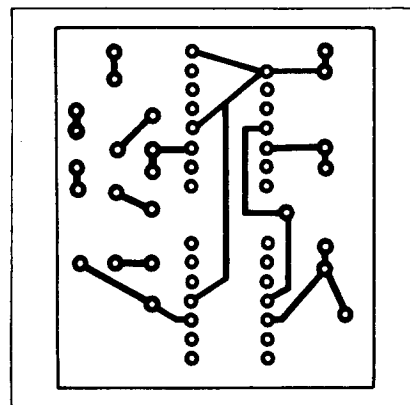
A kéttranszistoros mikrofonerősítő kimenetén 500-600 mV hangfrekvenciás feszültség mérhető normál beszéd-

hangerő esetén. A C201 kondenzátor jó minőségű polarizálatlan monolit kondenzátor legyen, a kiegyenlítés stabilitása miatt. [2]

Az SSB szűrőt jelfogók kapcsolják át adás-vétel váltáskor. A szűrő beiktatási csillapításának kiegyenlítésére a be- és a kimenetén SSB adáskor szint-



18. ábra. A RIT-állapotjelző kapcsolási rajza



19. ábra. A RIT-állapotjelző nyomtatott áramköre

emelő fokozatok üzemelnek. Távíró adáskor a szűrő nincs beiktatva, a Tr201 csatolótekerccsről a vivő közvetlenül az adófokozatra kerül.

A nyomtatott áramkör az 5. ábrán, a beültetés a 6. ábrán látható.

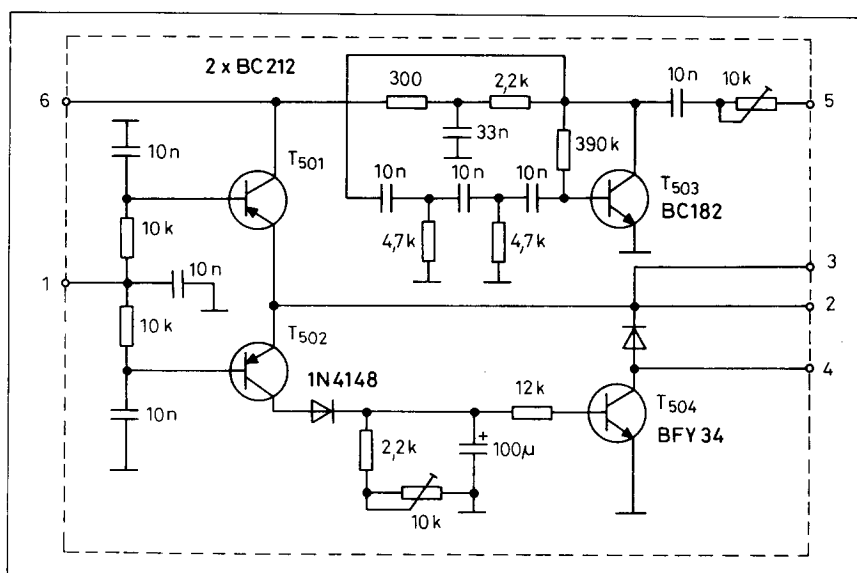
3. Adókeverő, teljesítményerősítő fokozat (7. ábra.)

Az adókeverő a T301-T302 FET-ekkel működik, kétszeresen kiegyenlített kapcsolás. 1-es és 2-es bemeneteire a VFO és az SSB generátor jele érkezik. A közösített drain-ekben található rezgőkör az üzemi frekvenciára hangolt. A rezgőkörrel kis kapacitású csatolókonkondenzátoron keresztül a T203-mal megvalósított elválasztó fokozatra kerül a jel.

Mivel a keverési termékek rendkívül közel helyezkednek el az üzemi frekvenciához, a keverő drain-jeiben található rezgőkör az előlapi forgókondenzátorral hangolható a pontos frekvenciára. A megfelelő tisztaságú jel előállítását hivatott szolgálni az elválasztó fokozatot követő háromkörös, felső kapacitív csatolású sávszűrő. Az A-B pontok közé beiktatott forgókondenzátor egy kisméretű léghorgó.

Az adó-vevő billentyűzése ebben a fokozatban történik, a 6-os ponton keresztül. Az ide csatlakozó C201 jelű kondenzátor a távíró jelek alakját befolyásolja, megszünteti az erős kopogást. Értékét 4,7-47 µF közé célszerű választani. [3]

A teljesítményerősítő fokozat jól ismert, bevált kapcsolás. [2] Az ezt követő szűrő a kimenő jelet tisztítja meg az esetleges zavaró jelektől.



17. ábra. CW-VOX és önhang áramkör kapcsolási rajza

Az egység nyomtatott áramköre a 8. ábrán, a beültetés a 9. ábrán látható.

4. Vevő (10. ábra)

Az antennáról érkező jel a vevőpanel bemenetéről egy háromkörös, szokványos kialakítású sávszűrőn keresztül a T401–T402 FET-ekkel megépített kaszkód kapcsolású erősítő fokozatra jut. A második FET drain-je rezgőkörre dolgozik. Innen a már kb. 15 dB-lel felerősített jel a T403 kétkapus MOS-FET keverő tranzisztor 1-es kapujára kerül. A 2-es kapura a VFO csatlakozik. A keverő optimális működéséhez szükséges oszcillátorfeszültség a 47 pF-os kondenzátor esetleges cseréjével állítható be. A tranzisztor drain-jében található rezgőkörrel a kikevert jel az SSB szűrőn áthaladva az 500 kHz-en működő KF erősítő fokozatra kerül. A KF fokozat három azonos kialakítású erősítőt tartalmaz. A drain-ekben található Tr402, Tr403, Tr404 jelű rezgőkörök eredetileg 455 kHz-en működő kisméretű zsebrádió KF-ek, beépített kondenzátorral. [4] A KF erősítés mértéke az előlapon elhelyezkedő potencióméter segítségével, a FET-ek 2-es kapujára adott feszültséggel szabályozható.

A passzív produkt-detektort a D401, D402 alkotja. Meghajtása a Tr404 csatolótekercsről történik. [5] A Tr404-et beépítés előtt szereljük óvatosan szét. Előfordul, hogy a csatolótekercs valójában nincs beépítve a KF transzformátorba, csupán egy csatoló hurok van a két kivezetésre forrasztva. Ebben az esetben ezt a huzaldarabot el kell távolítani, s helyére egy 5-6 menetes csato-

lőtekercsot kell a csévére tekerni 0,05 mm-es CuZ huzalból.

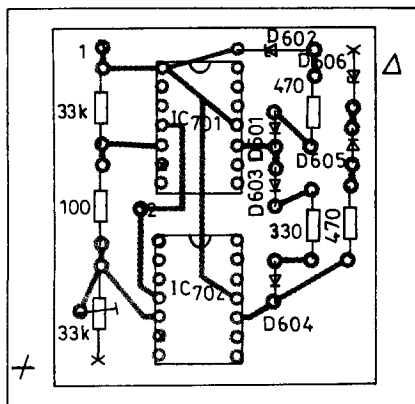
A produkt detektorból nyert hangfrekvenciás feszültség egy aluláteresz-

tő RC szűrőn áthaladva a hangfrekvenciás fokozatokra kerül.

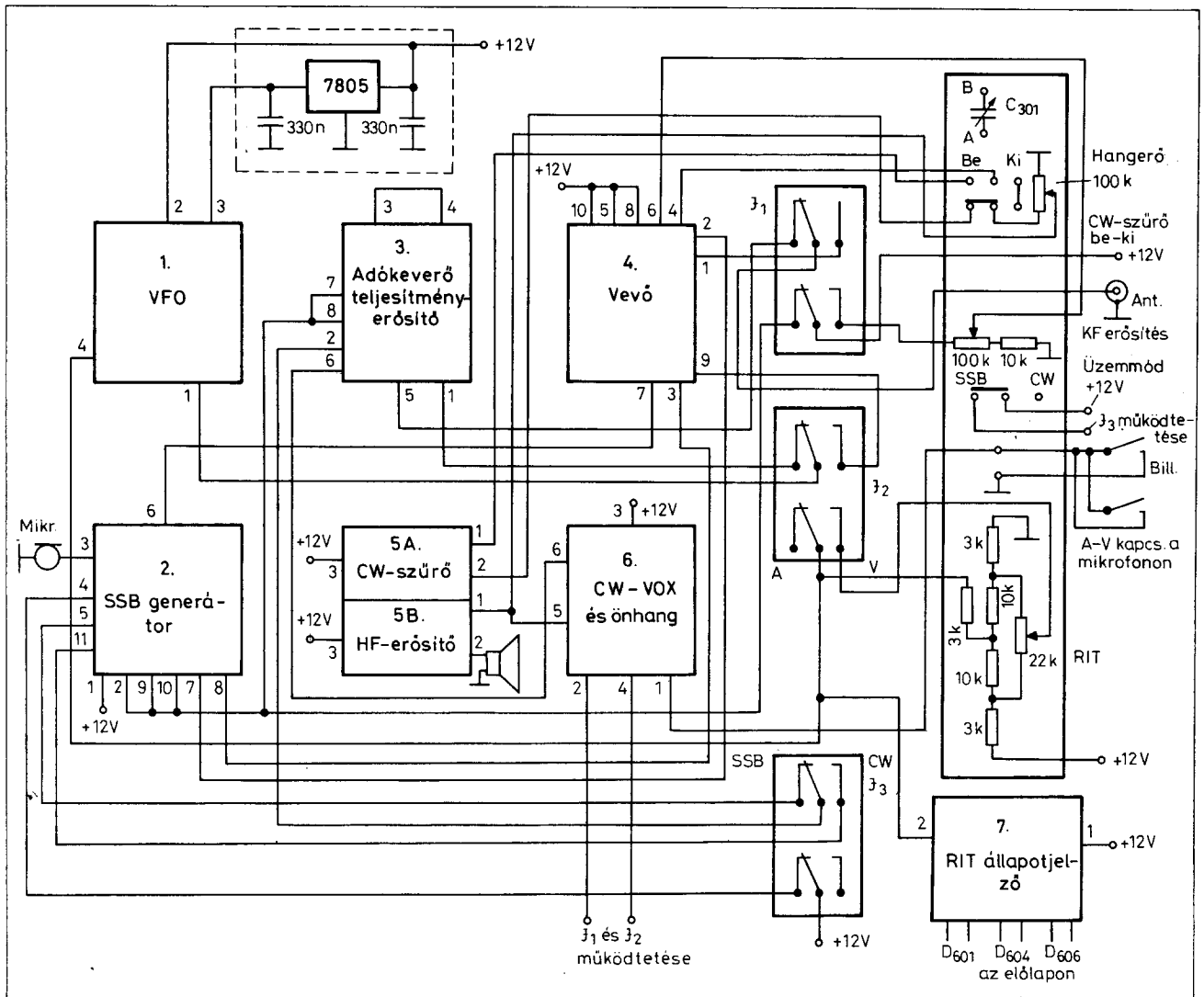
A vevő nyomtatott áramköre a 11. ábrán, a beültetés a 12. ábrán látható.

Az adó-vevő tekercsadatai

Pozíciószám	Menet-szám	Huzal Ø [mm]	Csévé Ø [mm]	Megjegyzés
L101	18	0,3 CuZ	5	N-20 hangolómaggal
Tr201	–	–	–	zsebrádió KF
L301	33	0,2 CuZS	5	N-20 hangolómaggal
L302	3	0,5	–	csatolótekercs
L306				
L303	33	0,2 CuZ	5	N-20 hangolómaggal
L304				
L305				
L307	33	0,2 CuZ	5	N-20 hangolómaggal
L308	3	0,5 CuZ	–	csatolótekercs
L309	14	0,3 CuZ	5	N-20 hangolómaggal
L310	9	0,8 CuZ	6	légmagos
L311	8	0,8 CuZ	6	légmagos
L401				mint L302, L306
L405				
L402				mint L303, L304, L305
L403				
L404				
L406				mint L305, L306
L407				
Tr401				zsebrádió KF
Tr402				zsebrádió KF
Tr403				zsebrádió KF
Tr404				zsebrádió KF + lásd szöveg



20. ábra. A RIT-állapotjelző beültetése

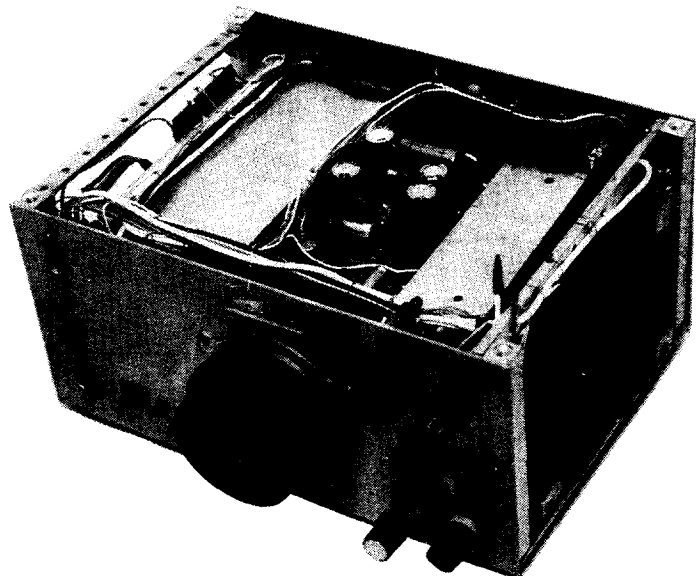


21. ábra. Az adó-vevő huzalozási terve

5. Hangfrekvenciás fokozatok, CW-VOX (13. ábra)

Távíró vétel esetén az elektromechanikus szűrő viszonylag széles átviteli sávjába több távíró üzemmódban dolgozó állomás elfér. Mivel a szűrő átviteli karakterisztikája adott, a sávszűrés a hangfrekvenciás sávban történik. Ezt a célt szolgálja a hangfrekvenciás távíró szűrő. [6] [7]

A szűrőben a négy műveleti erősítőt tartalmazó LM 324 IC került alkalmazásra. A szűrő fokozatai egységnyi erősítenek. Az átviteli sáv 1 kHz-ig terjed, e frekvencia felett a csillapítás meredeken nő. A szűrőben felhasznált alkatrészek jó minőségűek, s lehetőleg kis értéktűrésűek legyenek. Az egység nyomtatott áramköre a 14. ábra a részletén, a beültetés a 15. ábra a részletén



22. ábra. Az adó-vevő kidobozolva

látható. A szűrő az előlapon található tolokcsatlóval ki-be kapcsolható. A hangfrekvenciás végerősítőben TBA810 AS típusú IC került alkalmazásra. A kapcsolás a 16. ábrán látható, mely majdnem megegyezik az ajánlással. [8] A nyák-terv a 14. ábra b részletén, a beültetés a 15. ábra b részletén látható.

A CW-VOX és önhang áramkör a jól ismert RT-25-ből származik. [9] A kapcsolás a 17. ábrán látható. Az egység nyomtatási rajza a 14. ábra c részletén, a beültetés a 15. ábra c részletén látható.

6. RIT állapotjelző (18. ábra)

Az egység vételkor a VFO, ezáltal a vevő elhangolásáról (ennek az adási frekvenciától történő eltéréséről) ad információt. Az elhangolás irányáról egy-egy LED tájékoztat. Egy harmadik LED jelzi, hogy a vétel pontosan az adási frekvencián történik. A három

LED elhelyezése célszerűen a hangoló potenciométer fölé történhet. Középre célszerű a nulla-beat frekvenciát jelző LED-et, ettől balra a névlegestől alacsonyabb, jobbra a névlegestől magasabb frekvenciát jelző LED-et elhelyezni. [10] Az áramkör nagyon hasznos, rendkívül megkönnyíti a hangoló potenciométer megfelelő helyzetbe állítását, s kiküszöböli a forgatógomb esetleges megcsúszása által okozott hibát.

A LED-ek közötti váltás az R601 jelű ellenállással állítható be.

100 Ω alkalmazása esetén a váltás nagyon éles, 1 k Ω alkalmazásával az átmenet lággyá válik. A P601 trimmer-potencióméterrel az áramkör nullpontja eltolható. Adáskor, amikor a RIT varikap diódája a fix osztólánrcról kapja a hangolófeszültséget, a P601-et úgy kell beállítani, hogy a középső LED világítson.

Vételkor ezután a RIT potenciométert olyan helyzetbe kell forgatni, hogy

szintén a középső LED világítson. Így pontosan megegyezik a vételi és az adási frekvencia. A potenciométer elforgatására a másik két LED reagál. Az áramkör nyák-terve a 19. ábrán, a beültetés a 20. ábrán látható.

Felhasznált irodalom:

- [1] Rádiótechnika Évkönyve 1983. Bassó Andor: Kétsávós transceiver az RT-25 80 m-es adó-vevőből
- [2] Rádiótechnika Évkönyve 1983. Kollár Ernő: CW/SSB adó-vevő készülék 80 méterre
- [3] Rádiótechnika 1982/7. Kollár Ernő: RT-QRP adó-vevő 80 m-re
- [4] Rádiótechnika Évkönyve 1984. Amatőr kapcsolások (Univerzális 9 MHz-es KF fokozat)
- [5] Rádiótechnika Évkönyve 1983. Amatőr kapcsolások 91-93. o.
- [6] Rádiótechnika 1985/9. 25. o.
- [7] Rádiótechnika 1984/10. 22-24. o.
- [8] Rádióamatőrök Kézikönyve 1978. 429. o.
- [9] Rádióamatőrök Kézikönyve 1978. Kollár Ernő: RT-25 80 m-es adó-vevő
- [10] Rádiótechnika Évkönyve 1984. Amatőr kapcsolások 88-89. o.

(Folytatás az 55. oldalról)

Hangsugárzók építése

45°-os lécc. Az alsó és felső lapot a 45°-os léccen kívül még két alumíniumcső merevíti, tartja össze. Erre feszül rá a hangsóréselyem is. A 27. ábrán a díszkerettel szerelt komplett hangsugárzó látható.

A 28. ábrán a 8 Ω -os hangsugárzóhoz tervezett passzív hangváltó látható. A tervezők az egyes szükséges kondenzátorokat az éppen kapható értékű bipoláris elkókból rakták össze. Ha nem tudunk bipoláris elkókat beszerezni, két darab, kétszeres kapacitású, sorba-kapcsolt, szembefordított polaritású, legalább 63 V-os normál elkóval helyettesíthetjük. A 29. és a 30. ábrán a mélyszekció, a 31. és a 32. ábrán a közép- és magasszekció elemeit tartalmazó nyomtatott áramkört és az alkatrész beültetést láthatjuk.

A 33. ábrán a Butterworth karakterisztikájú, 18 dB/oktáv meredekségű váltószűrő mért átviteli karakterisztikája látható. A keresztjezési frekvencia 450 Hz és 3,5 kHz. A 34. ábra akusztikus mérési eredménye igazolni látszik a tervezők elképzeléseit a frekvenciamenet egyenletességére vonatkozóan. A mérés tanúsága szerint a frekvenciamenet mért hullámossága ugyanis

szokatlanul csekély; jobb, mint az ugyanezen hangsugárzókészlettel megépített, különféle más, szögletes élű dobozok esetén. A 35 Hz ... 20 kHz közötti átviteli sávban mindössze ± 3 dB hullámosságot tapasztaltak. Az 1 W bemeneti teljesítményhez tartozó hangnyomást 1 méteres távolságban 86 dB-nek mérték, amely mérsékelt hatásokra utal. Az ajánlott meghajtóteljesítmény min. 15 W, max. 200 W.

Végezetül a tekercsek elkészítéséhez nyújt segítséget a 35. ábra. A csévetestet nem mágnesezhető, nem fém alapanyagból kell elkészítenünk (pl. fa maggal, műanyag oldallappal, ragasztva, szegezés, csavarozás nélkül).

A szerző a különféle hangsugárzók megépítéséhez balesetmentes és sikeres munkát kíván.

(Folytatás a 41. oldalról)

MIDI

mindig F, így a filternek viszonylag könnyű kiválasztani őket. Alapvetően két fajtájuk van: a valós idejű (real-time), és a rendszer-közös üzenetek. A real-time üzenetek egy byte-osak és a kóborló fajtához tartoznak; bárhol megjelenhetnek az adatfolyamban, még más üzenetek közepében is. A rendszer-közös üzenetek egyéb üzenetek közötti szünetben fordulnak elő.

A MIDI filter algoritmusának finomításai a rendszerüzenet-statusbyte vételkor játszanak szerepet. Amikor a statusbyte jelzi egy real-time üzenet érkezését, a csatorna-összehasonlító vizsgálatot a filter egyszerűen átgorja, és a flip-flop automatikusan „átvitel” állapotba kerül. A filter kapcsolási rajzát a 32. ábra mutatja. A kívánt csatornát, a már megszokott módon, négy kapcsolóval lehet kiválasztani a 33. ábrán látható táblázatnak megfelelően.

A MIDI-alkalmazás szempontjából jegyzem meg, hogy az áramkör kb. 4-6 μ s-ig késlelteti a MIDI-adatokat. Ez a filter kiindulópont lehet más filterek tervezéséhez is: aftertouch-filter, folytonos kontrollér-filter stb., hogy csak néhányat említsek.

Sikeres építést és élvezetes muzsikálást kívánok!

Sikeres építést és élvezetes muzsikálást kívánok!

Irodalom:

- Electronic Musician 1989
 Practical Electronics 1987 december
 Elektor 1988 március



**Még mindig
a fogyasztók kedvence a
Sláger azonnal oldódó
kávékeverék!**



Budapesti Édesipari Vállalat

3,5/144 MHz-es adó-vevő keverő FT-290R készülékhez

Pokker János HA9RU

Az alábbiakban egy olyan adó-vevő keverőt (konvertert) ismertetünk, amely lehetővé teszi a 80 méteres sávban történő rádióamatőr munkát azok számára, akik a 2 méteres sávban üzemelő SSB-CW adó-vevővel rendelkeznek. A keverő felépítése egyszerű, utánépítése nem okoz különösebb gondot; az alkalmazott alkatrészek a hazai kiskereskedelemben beszerezhetők.

A keverő három fő részből áll: kristályoszillátor és erősítő, adó és vevő keverő (1. ábra), valamint többfokozatú teljesítményerősítő (3. ábra) antena-illesztővel.

A T₂-vel kivitelezett kristályoszillátor 28,1 MHz-es kvarccal ötszörös frekvencián rezeg. Így állítja elő a keverésekhez szükséges 140,5 MHz-es jelet, amelyhez ha hozzáadjuk a 3,5 MHz-től 3,8 MHz-ig terjedő frekvenciasávot, akkor az úgynevezett „KF-vevő” 144,0 MHz-től 144,3 MHz-ig kell

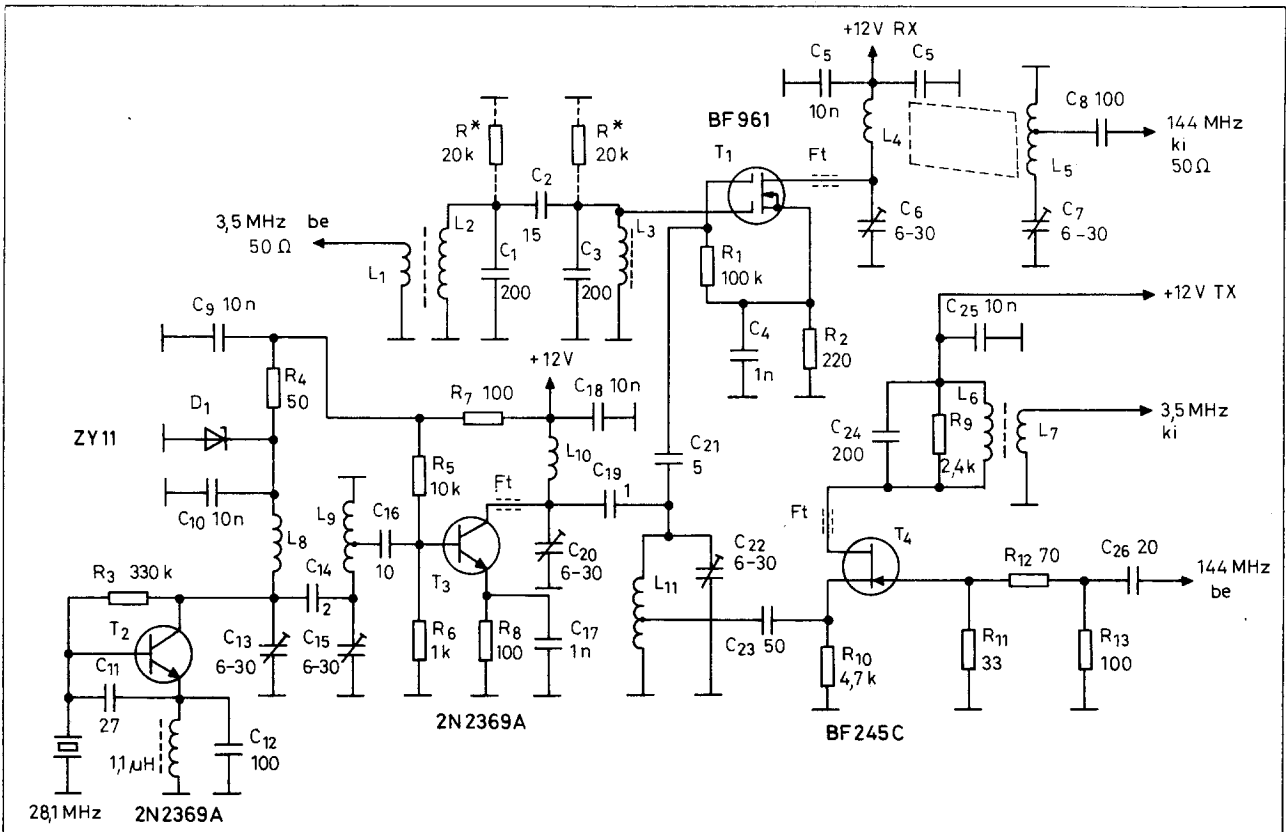
hangolnunk. Az oszcillátor fokozatban minden más olyan kvarc használható (pl. 46,833 MHz), amelynek harmonikusaival előállítható a keveréshez szükséges 140,5 ... 142,2 MHz közötti frekvencia; igaz a 80 méteres sáv pontos frekvencia-meghatározásával lesz némi problémánk. Az oszcillátorral előállított jelet T₃ erősíti megfelelő szintre, majd sávszűrők gondoskodnak a 140,5 MHz-es jel tisztaságáról.

A nagy tükrőfrekvenciás távolság lehetővé tette az adókeverő és a vevőkeverő kifejezetten egyszerű kialakítását. Az adókeverőben a T₄ jFET kimenete 3,6 MHz-re hangolt kör. A rezgőkör csillapításáról R₉ segítségével úgy kell gondoskodnunk, hogy a 80 m-es sáv szélein is kicsiny legyen a jelcsökkenés a közepes frekvenciákhoz képest. A keverő bemenetén a meghajtó berendezéstől függő teljesítményosztót (R₁₁, R₁₂, R₁₃) kell alkalmazni,

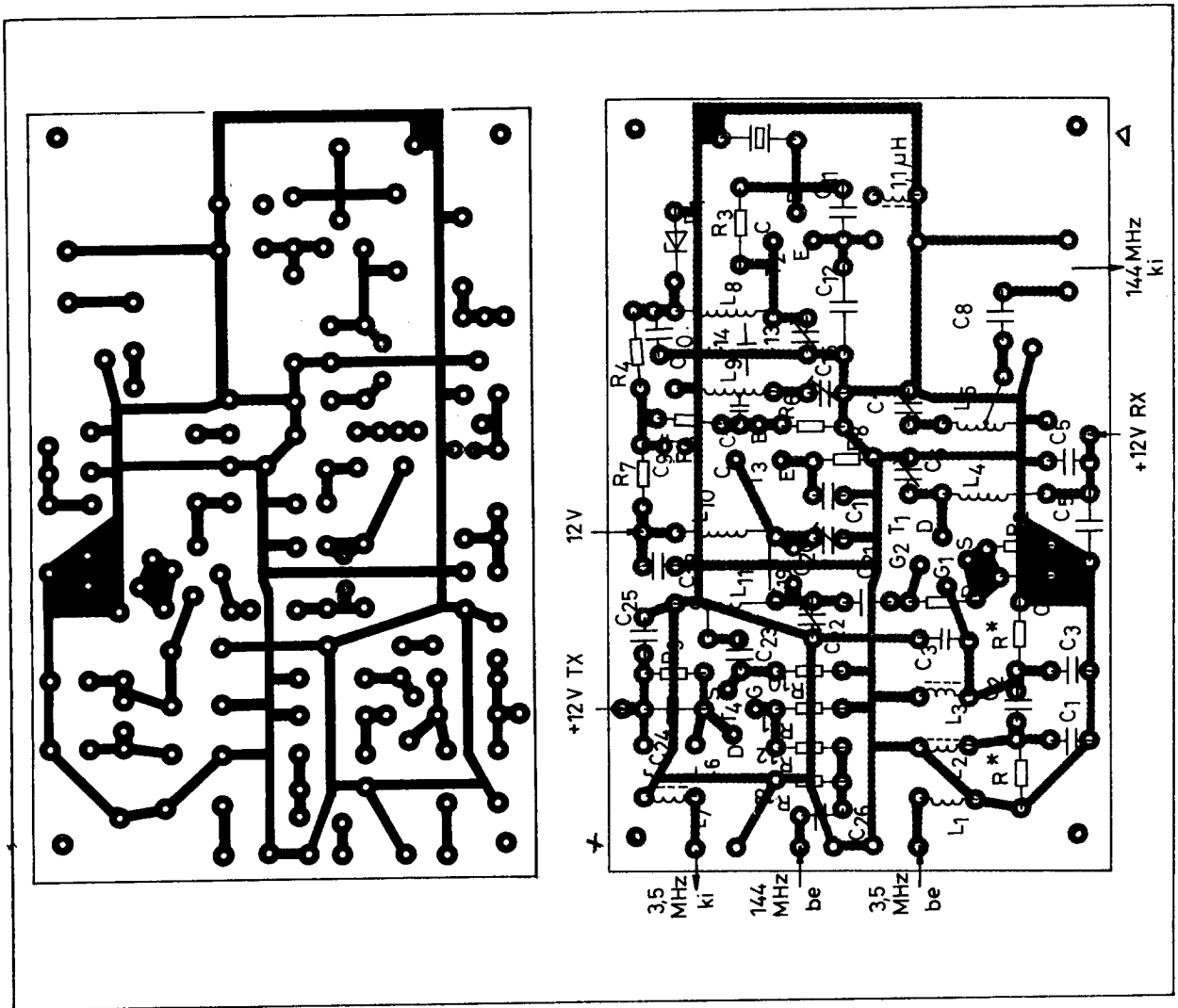
amelynek segítségével a T₄ G bemenetén (azaz R₁₁ sarkain) 1 V nagyfrekvenciás jel állítható be. Az osztó csillapítása 10 ... 20 dB legyen a „KF” berendezéstől függően, továbbá viselje el annak kimenőteljesítményét. Az ellenállások – a helyes illesztés érdekében – indukciószegények legyenek. Az oszcillátorjel szintjét az R₁₀ ellenálláson 0,5 V-ra kell beállítani az L₁₁ leágazási helyének változtatásával. A fokozat más beállítást nem igényel.

A vevőkeverő a T₁ tranzisztorral, a már jól ismert kapcsolásban működik. Kimenete 144,15 MHz-re, a bemenete – sávszűrők segítségével – 3,65 MHz-re hangolt. A helyes működéshez a T₁ G₂ kivezetésén 1,5 ... 2 V oszcillátorjel szükséges.

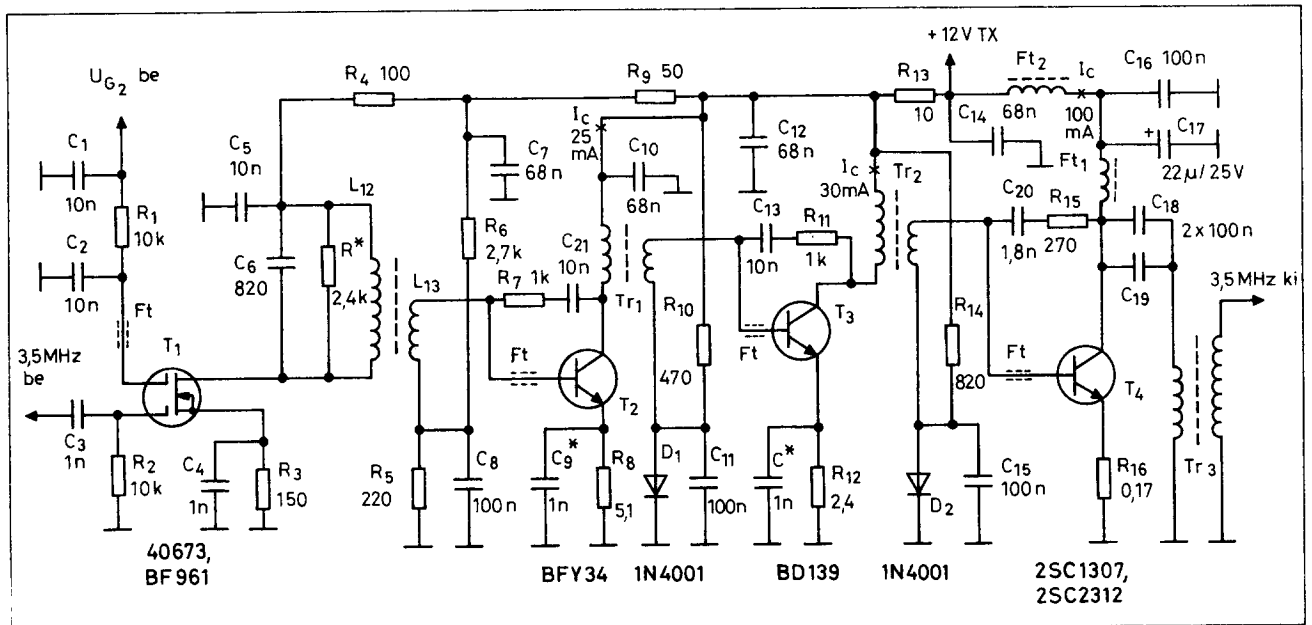
A vevőág RF előerősítőt – az alapberendezések jelentős érzékenysége, továbbá keverőik kedvezőtlen nagyjelű viselkedése miatt – nem tartalmaz;



1. ábra



2. ábra



3. ábra

így is elérhető a 0,5 μ V-os érzékenység, 10 dB jel/zaj viszony mellett. Előerősítő alkalmazása esetén javulna ugyan az érzékenység és a jel/zaj viszony (amelyre a 80 méteres sáv nagy zaja miatt semmi szükség), de jelentősen romlana az egyébként is rossz keresztmodulációs tulajdonság (az alapberendezés okán).

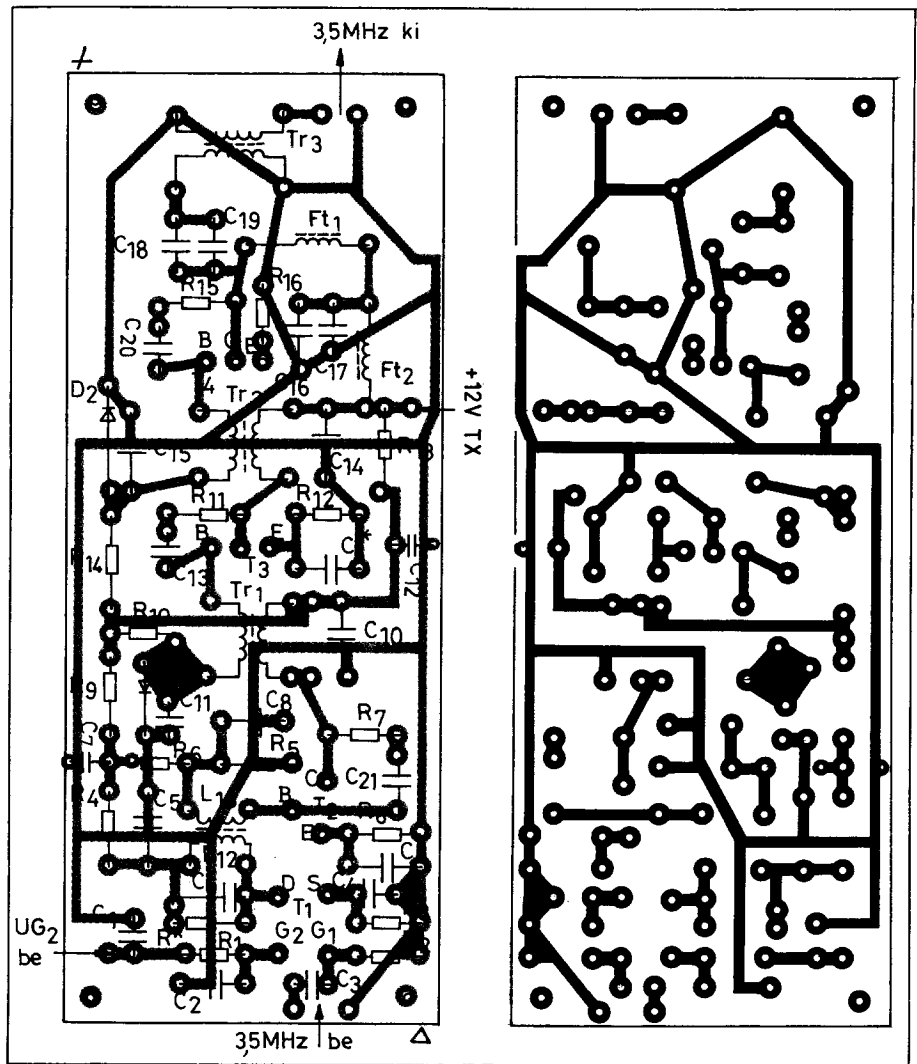
Az eddig ismertett fokozatok kapcsolási rajza az 1. ábrán, a nyomtatott áramköri lemez fóliarajza és az alkatrészek beültetése a 2. ábrán látható (kétoldalas panel, az alkatrészek felől a földfólia megmarad). Az építést javasolom

oszillátorfokozat,
erősítő,
vevőkeverő

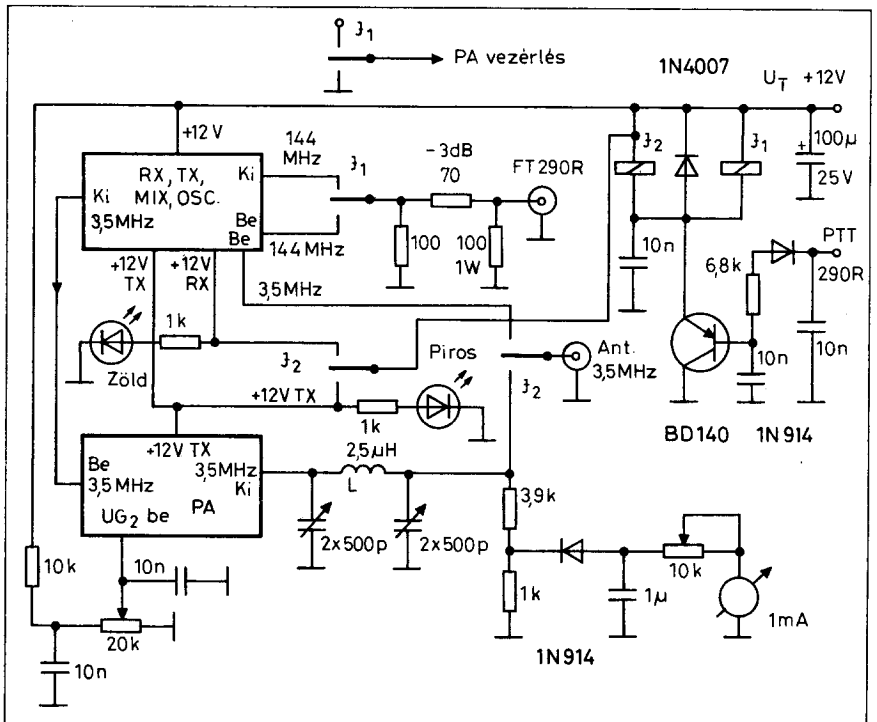
sorrendben elvégezni, majd az áramköröket kipróbálni, hogy meggyőződjünk: a vevőág minőségének ismeretében érdemes-e az építést folytatni. A tapasztalatom azt mutatta, hogy FT 290 R és FT 221 R adó-vevőkkel elfogadható, akár DX munkára is alkalmas vevőhöz jutunk.

A teljesítményerősítő négyfokozatú (3. ábra). Az erősítő T1 dual gate MOSFET-jére azért volt szükség, hogy segítségével a kimenő teljesítmény szabályozható legyen. A T1 G2 elektródájára legfeljebb +9 V egyenfeszültség kerülhet. Ezt a fokozatot három erősítő, a T2, T3 és a T4 tranzisztorokkal felépített fokozatok követik. A nyugalmi áramokat a kollektorokban mérve, a bázisosztók segítségével, illetve azok változtatásával – a tranzisztorok sorrendjében – 25 mA, 30 mA és 100 mA értékre állítsuk be. Gerjedés esetén a csillaggal jelzett alkatrészeket változtassunk, megfelelő erősítés esetén hagyjuk el őket. A maximális kollektoráramok teljes meghajtás során, az alkalmazott félvezetők esetében: T3 200 mA, T4 2,5 A. A megépített erősítő nem gerjedékeny, linearitása megfelelő. A Collins-szűrő után 15 W kimenő teljesítményt nyújt. Az erősítőhöz lehetőleg ne használjunk 1:2 értéknél rosszabb állóhullám-arányú antennát. A maximális alkalmazható tápfeszültség 13,8 V, stabilizált. Az erősítő – ha a megadott minőségű és menetszámú transzformátorokat használjuk – az

5. ábra. L: 16 menet 10x6x4,5 mm N50-es ferritgyűrűn, \varnothing 0,8 mm-es rézhuzalból



4. ábra



egyenáramú beállításon és az L₁₂ rezgőkör 3,65 MHz-re való behangolásán és megfelelő csillapításán kívül más beállítást nem igényel (R* segítségével a sávszélesség változtatható). A T₃ és a T₄ tranzisztorok hűtéséről gondoskodni kell; a megépített készülékben ez úgy történt, hogy a nagy felületű sztereólaphoz szigetelten felerősítettem azokat. Célszerű az egyenáramú előfeszítést biztosító diódákat hőkapcsolatba hozni az említett két tranzisztorral.

Az erősítő nyomtatott áramköri lapja és az alkatrészek beültetése a 4. ábrán, a teljes készülék összehuzalozási rajza (azokkal az alkatrészekkel,

amelyek nem kaptak helyet a nyák lemezen) az 5. ábrán látható.

A berendezés megépítésével egy elfogadható minőségű, olcsón elkészíthető segédeszközökhöz jutunk, amelyek segítségével belekósztolhatunk a 80 méteres rádióamatőr sávban folyó munkába. Kisebb változtatásokkal (a végfokozatban 2 db BD 139) a keverőt a QRP munkát kedvelőknek is tudom ajánlani.

Tekercs adatok az 1. ábrához

L₁ 3 menet, L₂ 35 menet, L₃ 35 menet Ø0,2 mm-es rézhuzalból, Ø4 mm-es, kék színjelzésű vasmaggal

L₄ és L₅ 5 menet Ø6 mm, 10 mm hosszban, 1 mm-es ezüstözött rézhuzalból. L₃ leágazása a "hideg" végétől számított 2. menetnél

L₆ és L₇ mint L₂ és L₁
L₈, L₉, L₁₀ és L₁₁ 6 menet Ø6 mm, 13 mm hosszban, 1 mm-es ezüstözött rézhuzalból. L₉ leágazása a 3. menetnél, L₁₁ leágazása a "hideg" végétől számított 2. menetnél
L₁₂ 5 menet Ø5 mm-es kék vasmaggal, max. kimenőjelre hangolva
F₁ Ø4 mm-es kék hangolómag, 3 mm-es hosszban eltörve, s a jelölt kivezetésekre ráhúzva

Tekercs adatok a 3. ábrához

L₁₂ 16 menet, L₁₃ 5 menet Ø10 mm-es szürke ferritgyűrűn, Ø0,4 mm-es rézhuzalból

Tr₁ 14/3 menet, Tr₂ 16/4 menet Ø10 mm-es szürke ferritgyűrűn, Ø0,4 mm-es rézhuzalból

Tr₃ 4/16 menet 2 db kék színjelzésű, Ø15 mm-es, összeragasztott ferritgyűrűn, Ø0,8 mm-es huzalból

F₁ és F₂ 18 menet Ø10 mm-es szürke ferritgyűrűn, Ø0,8 mm-es rézhuzalból

F₁ mint az 1. ábra tekercsadatainál

A RÁDIÓTECHNIKA pályázatára érkezett...

AUTO-KEY-32

32 csatornás programozható morzebillentyű

Csobádi Zoltán okl. vill. ip. technikus, HA9RQ

Az alábbiakban ismertetett készülék olyan automata morzebillentyű, amely előre, fixen beprogramozott szövegeket tartalmazhat. A programozást 32 különböző csatornában végezhetjük el, illetve e csatornánként futtathatjuk a programokat. Csatornánként 512 bit hosszúságú morzejel-sorozat programozhatunk be a memóriába.

A készüléket – képességei és utánépíthetősége alapján – a modern személyi számítógépek korában is célszerűnek tartjuk bemutatni.

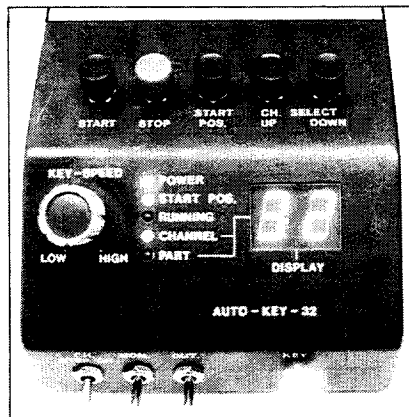
A készülék általános leírása

Az automata morzebillentyű működési vázlata az 1. ábrán látható. Egy közös órajel generátora van a rendszernek, melynek frekvenciáját szabályozhatjuk. Az áramkört három főcsoportra oszthatjuk:

- Kapcsoló, monitor,
- Automatika,
- El-key.

KAPCSOLÓ, MONITOR

Ezeket az egységeket egymástól függetlenül vezérelheti az EL-KEY vagy az AUTOMATIKA kimenete. Azért nincs egymástól függővé téve az



AUTOMATIKA és az EL-KEY, mivel gyakorlatilag nincs értelme annak, hogy ha pl. az automata billentyű működik, futás közben használjunk kellené az EL-KEY-t is!

A KAPCSOLÓ és a MONITOR egység rendelkezik egy-egy kapcsolóval, amellyel tetszés szerint be-, illetve kikapcsolhatóak az áramköri egységek.

A KAPCSOLÓ egységben egy reed relé záró érintkezője adja a kimeneti kontaktust a külső áramkörök részére, mint pl. adókészülék billentyű bemenete számára.

A MONITOR egység a készüléken belül tartalmaz egy hallgatóbetétet, amely ellenőrző hangot szolgáltat.

AUTOMATIKA

Ez az egység tartalmaz egy D2716 EPROM memóriát, amelyet 32 különböző csatornára választ szét a CSA-TORNA VEZÉRLŐ áramkör; ennek állapotát egy kétdigites hétszegnemes kijelző jelzi. A csatornák kiválasztása két nyomógommbal történik föl-, illetve lefelé léptetéssel, amelyet egy belső léptető áramkör végez a kiválasztott nyomógomb megnyomása közben. A memóriába a következők szerint kell beprogramozni a kívánt szöveget:

- | | |
|------------------------------|-------|
| Pont: | 1 bit |
| Vonás: | 3 bit |
| Két jel közötti szünet: | 1 bit |
| Két karakter közötti szünet: | 3 bit |
| Két szó közötti szünet: | 4 bit |
| Automata megállás: | 6 bit |

A START gombot megnyomva a FUTÁS VEZÉRLŐ egység engedélyezi a CÍMZŐ áramkör működését, amely az órajelét a közös, változtatható frekvenciájú órajel-generátorból kapja. A CÍMZŐ áramkör vezérli a MEMÓRIA áramkört, ami pedig a KAPCSOLÓ-t és a MONITOR-t.

A futást megállíthatjuk a STOP gomb megnyomásával; ennek megnyomását tárolja a FUTÁS VEZÉRLŐ egység, s az éppen futó karakter után állítja csak le a program futását. Tehát

nem kell vigyázni arra, hogy csak a karakterek közötti szünetben nyomjuk meg a STOP gombot. Megállíthatjuk még a program futását automatikusan is, ha egy karakter után 6 egységnyi szünetet programozunk a MEMÓRIÁ-ba, ekkor ugyanis a SZÜNET SZÁMLÁLÓ egység a szüneteket megszámlálva leállítja a program futását a FUTÁS VEZÉRLŐ egységen keresztül, s lépteti a PROGRAM RÉSZLET SZÁMLÁLÓ-t, aminek aktuális állapotát a KIJELZŐ jelzi.

A START POZÍCIÓ gombot használhatjuk készenléti helyzetben ún. STANDBY üzemben és programfutás közben. E gomb megnyomása által bármelyik üzemmódban a címző áramkör az aktuális csatorna kiindulási helyzetébe állítja a MEMÓRIÁ-t. Ha ez a művelet a program futása közben történik, akkor a FUTÁS VEZÉRLŐ egység tárolja a START POZÍCIÓ gomb megnyomását, a már megkezdett szót lefuttatja és csak azután lép a csatorna kiindulási helyzetébe, ahonnan folytatja a program futását.

A CSATORNA TOVÁBB LÉPÉS kapcsolót akkor kell használni, ha a futtatni kívánt szövegünk nem fér el egy csatornában. Ha a programunk az aktuális csatorna végéhez ért, és be van kapcsolva a CSATORNA TOVÁBB LÉPÉS kapcsoló, akkor a FUTÁS VEZÉRLŐ egység a MEMÓRIÁ-t a következő csatorna elejére állítja és onnan folytatja a program futását tovább; tehát programunk „átlépi” a csatorna határt. Ha kikapcsolt helyzetben van nevezett kapcsolónk, akkor a program a csatorna végéhez érve megáll, a kiindulási helyzetben állapodik meg.

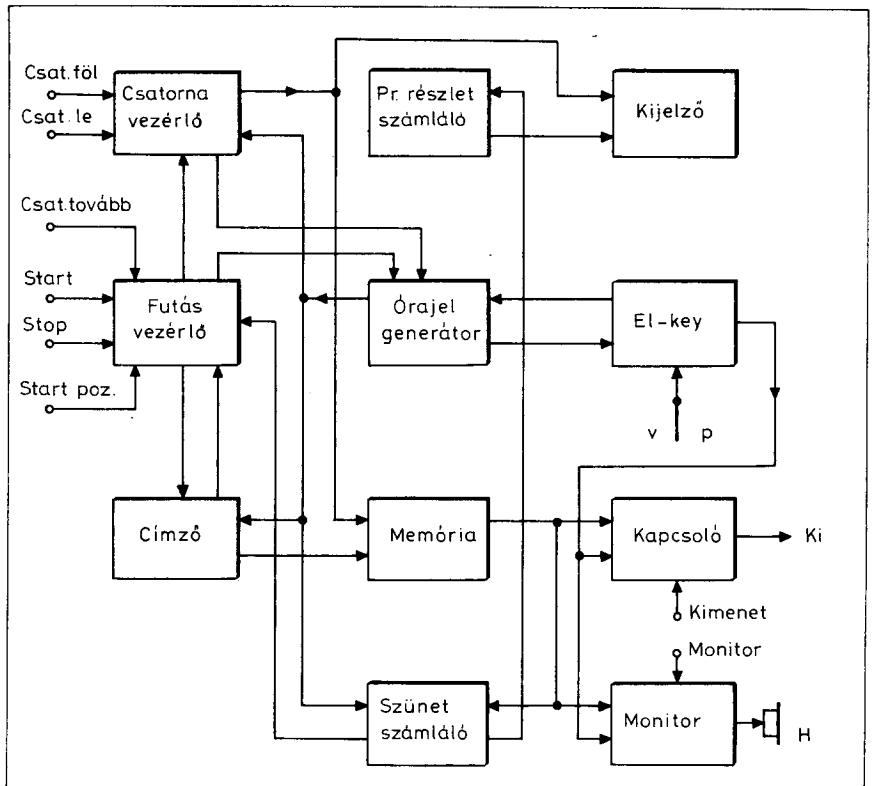
EL-KEY

Ez az egység bármikor üzemkés. A billentyű megnyomására elindul a közös órajel generátor, aminek ütemében az EL-KEY belső logikai áramköre előállítja a PONT, illetve VONÁS jeleket, amelyek működtetik a KAPCSOLÓ-t és a MONITOR-t.

Az áramkörök ismertetése

Az AUTO-KEY-32 készülék áramkörei három nyomtatott áramköri lemezen foglalnak helyet:

- AUTO-KEY-32 (automatika és el-key) panel,
- DP kijelző panel,
- TE tápegység panel.



1. ábra. Az AUTO-KEY-32 működési tömbvázlata

Az AUTO-KEY-32 panelt úgy terveztem meg, hogy az EL-KEY része önmagában is elkészíthető legyen, az automatika rész nélkül.

1. Az AUTO-KEY-32 automatika és EL-KEY áramkör működése

EL-KEY

A 2. ábrán látható EL-KEY áramköri részen található az egész rendszer órajel generátora. Az IC_{1/1} monoflop állítja elő a potenciométerrel szabályozható órajel impulzusokat, amelyek tüimpulzus formájúak. Ezeket az impulzusokat „szélesíti ki” az IC_{1/2} monoflop. A start-stop oszcillátor működése a következő. A CD4528 monoflop CMOS áramkör igazságtáblázata az 1. táblázatban található. A CD kivezetés a törlés bemenet, esetünkben nincs szükség rá, ezért H szintre kötjük. Alaphelyzetben az IC₁ 7. kimenete H szinten van, s ekkor ha az IC₄ 2. bemenetére H szintet adunk, annak kimenete H szintből L szint lesz, erre pedig az IC_{1/1} monoflop kimenetei átbillennek a P-R₁-C₁ tagok által meghatározott időre. Az IC₁ 6. Q kimenetén így keletkező pozitív (L-H) él beindítja az IC_{1/2}

monoflopot, amelynek időzítése bármilyen sebesség beállításban állandó.

Az EL-KEY működése a 3. ábrán látható idődiagram alapján végigkövethető. Ha a gyorsbillentyűnk PONT érintkezőjét zárjuk, akkor az IC_{3/2} JK tároló SET bemenetét aktivizáltuk, aminek következtében e tároló kimenetei átbillennek. Az IC₃ 15. Q kimenet H szintje az IC_{5/1} OR kapun keresztül indítja az oszcillátort, aminek az IC₁ 10. Q kimenetén megjelenő felfutó él átbilenti alaphelyzetéből az IC_{2/1} JK tároló kimeneteit. Az IC₂ 2. ponton létrejött L szint az IC_{4/4} NAND kapun keresztül aktivizálja a kimeneti eszközöket; a T₁ kapcsoló tranzisztor kollektorkörében

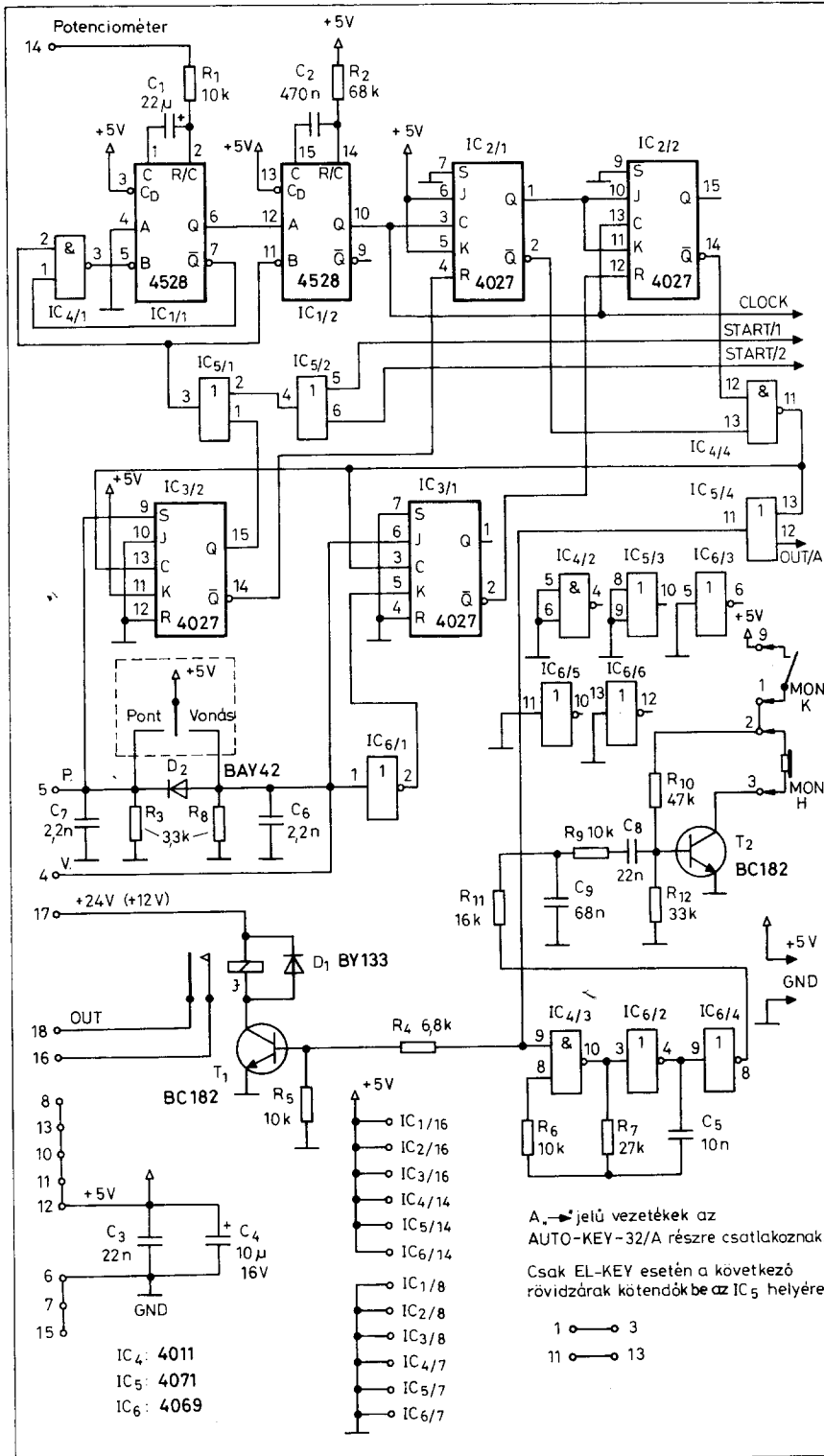
1. táblázat. A CD4528 igazságtáblázata

A	B	Q	\bar{Q}
H	X	L	H
↑	H	⌊	⌋
X	L	L	H
L	↓	⌊	⌋

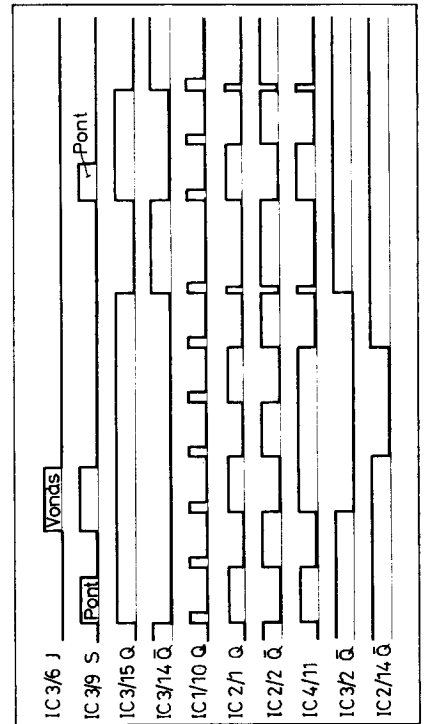
lévő reed relét, ha annak tápfeszültsége be van kapcsolva, illetve az IC_{4/3}, IC_{6/2}, IC_{6/4} kapukból kialakított hang-frekvenciás oszcillátort. Az IC₆ 8. kimenetéről nyert négyesszögjelet a további RC tagok valamennyire „szinuszo-

sítják”, hogy a monitor hallgatóbetétből szóló hang nagyobb sebességű bilentyűzés esetén se legyen zavaró.

Az RJ reed relé záró kontaktusa külső áramkörök, készülékek vezérlésére szolgál.



2. ábra. Az AUTO-KEY-32/EL-KEY elvi kapcsolási rajza. CSZ-001-5/E

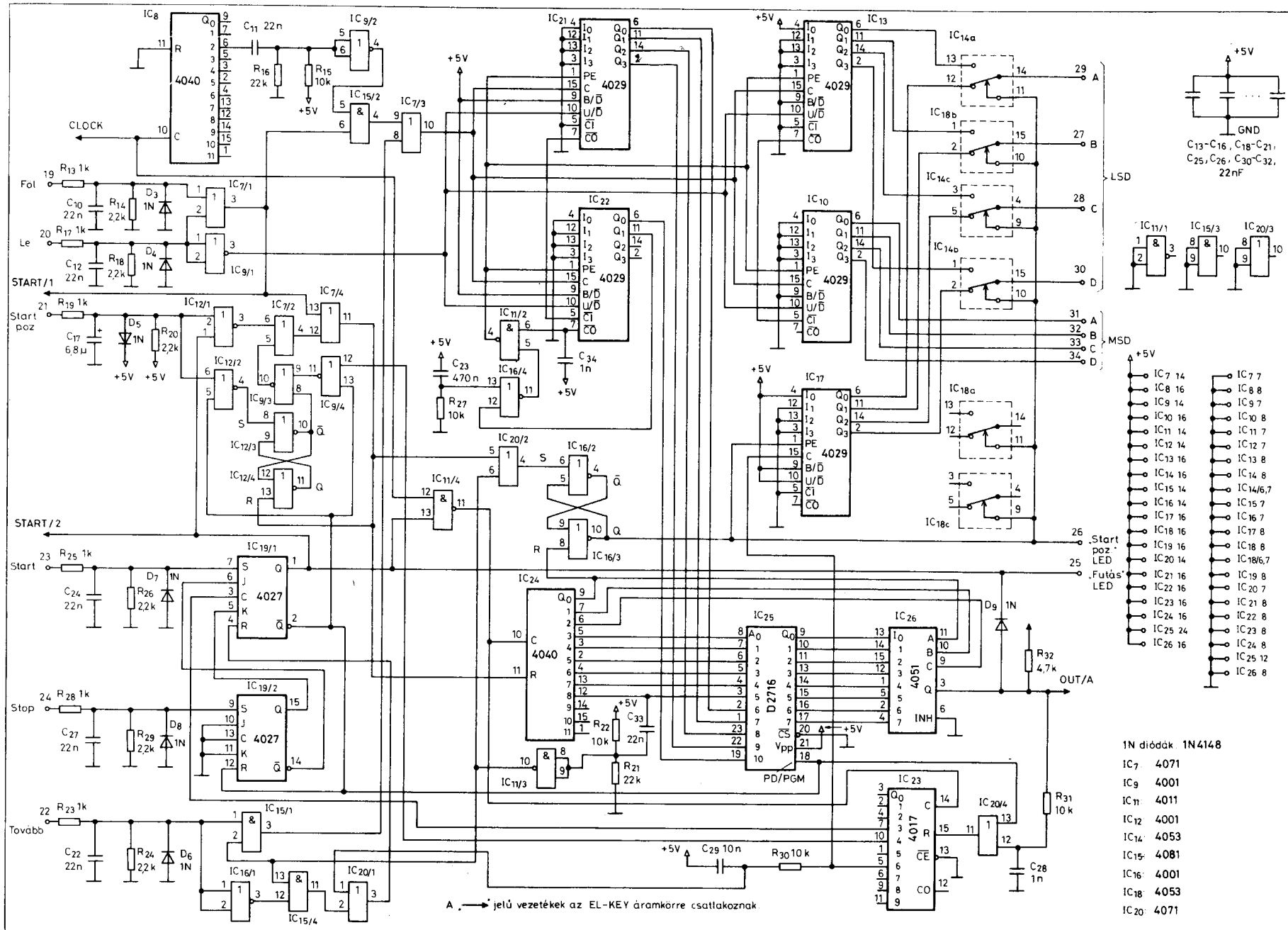


3. ábra. Az EL-KEY idődiagramja

Az IC₁ 10. Q kimenetén a következő órajel felfutó éle visszabillenti az IC_{2/1} JK tároló kimeneteit, aminek következtében a kimeneti vezérlő jel is megszűnik. Ha a 3. ábrán látható módon a PONT jel utáni egy egységnyi szünetet nem várva meg, megnyomjuk a VONÁS billentyűt, nemcsak az IC₃ 6. és az IC₆ 1. pontok lesznek H szintűek, hanem az IC₃ 9. S bemenete is a D₂ diódán keresztül (2. ábra).

Az oszcillátor indítójele még nem szűnt meg (IC₃ 15. H), így a következő órajel felfutó éle az IC_{2/1} JK tároló kimeneteit átbillenti, aminek következtében aktívak lesznek a kimeneti eszközök. A kimeneti felfutó él átbillenti az IC_{3/1} JK tároló kimeneteit, amely „leveszi” az aktív RESET jelet az IC_{2/2} JK tárolóról, s ezzel előkészítve a következő órajelperiódusra való átbillenésre. Közben hiába engedjük el a VONÁS billentyűt, az órajel-generátor működése engedélyezve marad. A következő órajel hatására az IC_{2/1} JK tároló visszabillen és az IC_{2/2} JK tároló pedig átbillen. Ekkor a kimeneti aktív vezérlést az IC₂ 14. kimeneti pont végzi. A következő órajel az IC_{2/1} JK tárolót átbillenti, az IC_{2/2}-t nem változtatja meg. Az ezután következő órajel hoz lényeges változást, ugyanis visszaállítja az IC_{2/1} és IC_{2/2} JK tárolókat alap helyzetbe, ezek pedig megszüntetik a kimeneti vezérlést az IC₄ 11. kivezeté-

4. ábra. AZ A UTO-KEY-32/A elvi kapcsolási rajza. CSZ-001-51A



- 1N diódák 1N4148
- IC7 4071
 - IC9 4001
 - IC11 4011
 - IC12 4001
 - IC14 4053
 - IC15 4081
 - IC16 4001
 - IC18 4053
 - IC20 4071

sen. Ezt követi még egy órajelperiódusnyi szünet vezérlés, amelynek a végén érkező órajel hatására az IC_{2/1} JK tároló átbillen, ami után a kimeneten is keletkezik egy felfutó él, amely alaphelyzetbe állítja az IC_{3/1} és IC_{3/2} JK tárolókat. Ez utóbbi törli az IC_{2/1} JK tárolót, az pedig a kimeneti működtető jelet visszaállítja L szintre. Ez utóbbi folyamat az áramkörök működési sebességétől függően (terjedési késleltetési idő) nagyon rövid idő alatt megy végbe (ns nagyságrend).

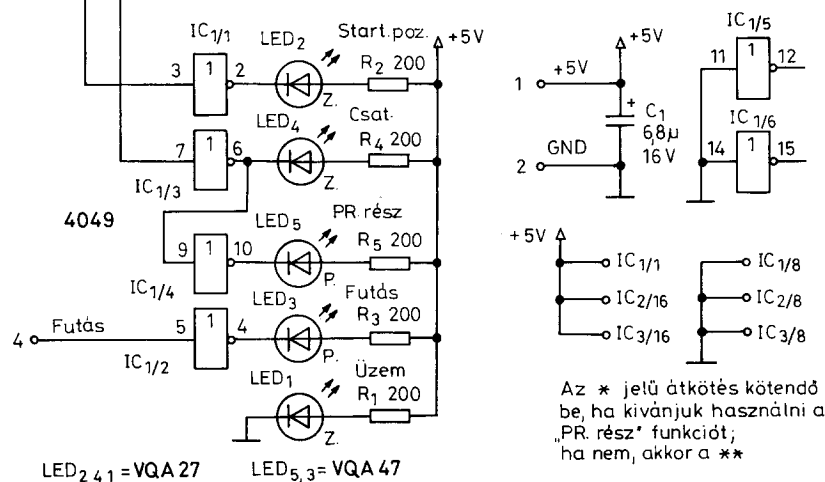
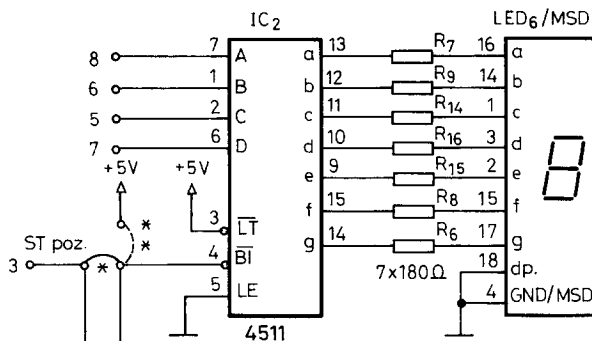
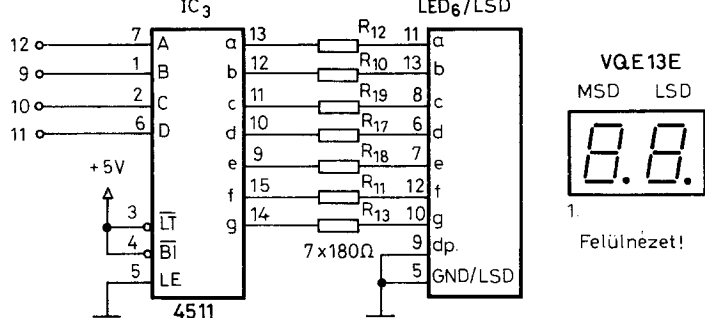
A 3. ábra szerint az ezt követő újabb PONT vezérlés az eddigiekhez hasonló módon megy végbe.

CSATORNA KIVÁLASZTÁS, LÉPTETÉS

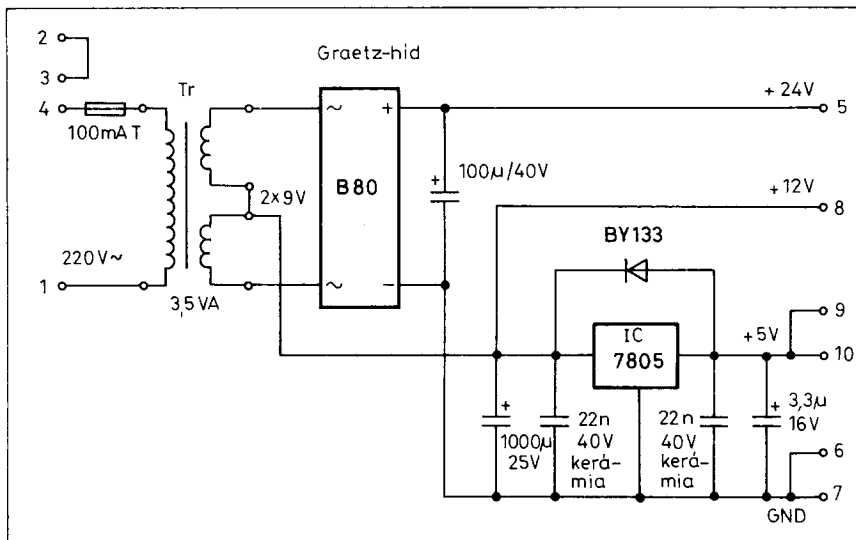
A 4. ábrán látható kapcsolási rajz szerint az IC₂₅ EPROM memória címét az IC₂₁, IC₂₂, IC₂₄ áramkörök állítják elő. Az IC₂₁ és IC₂₂ kétirányú számláló áramkörök biztosítják az EPROM számára a 32 különböző csatorna kiválasztását. A CD4029 típusú CMOS számláló áramkör a B/D bemenetén kiválasztható úgy, hogy bináris vagy decimális számlálóként működjen, s rendelkezik még párhuzamos beírás lehetőségével is (PE).

A készülék bekapcsolásakor az IC_{16/4} NOR kapu 13. bemenetén H szint generálódik addig, amíg a C₂₃ kondenzátor fel nem töltődik; ez az ún. bekapcsolási reset. Ez a jel az IC_{11/2} NAND kapun keresztül egy H szintű impulzust ad az IC₂₁, IC₂₂, IC₁₃, IC₁₀ számlálók PE párhuzamos beírás engedélyezés bemenetére, aminek következtében a számlálók I₀-I₃ bemenetein lévő logikai állapotok a kimeneti tárolóba töltődnek. Az IC₂₁, IC₂₂ áramkörök bináris számlálóként működnek, az IC₁₃, IC₁₀ pedig decimális számlálók. Mindkét számlálópár a léptető jeleket paralel kapja meg. Az IC₁₃, IC₁₀ számlálópár a kijelzőkhöz szükséges csatornaszámot állítja elő 1-től 32-ig, ezért a készülék bekapcsolásakor az 1-es csatornaszámot kell beállítanunk (IC₁₃ 4. H). Ezzel szinkronban kell működnie az IC₂₁, IC₂₂ számlálópárnak, amely az EPROM számára állítja elő a 32 különböző csatorna címet bináris formában; ez 00-FF hexadecimális értékek között változtatható.

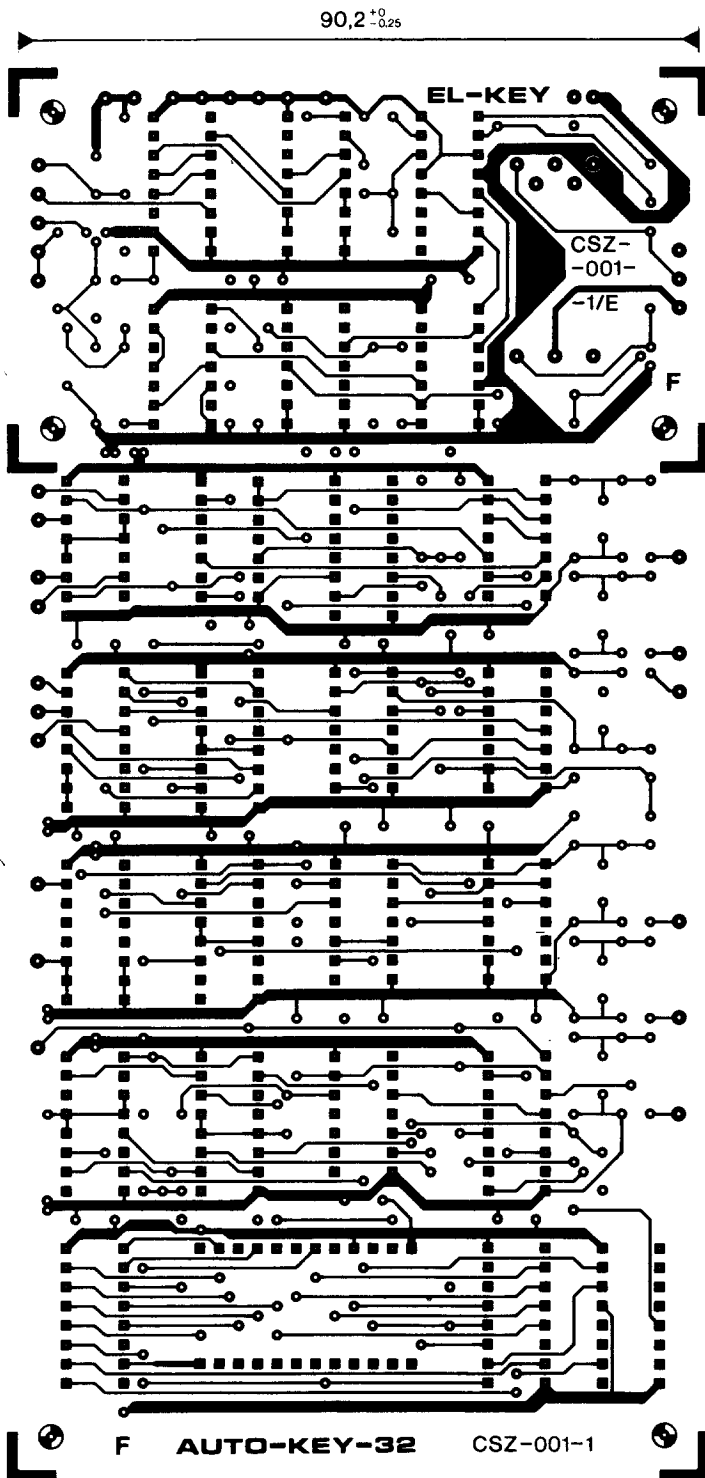
A panelra csatlakozó minden bemeneti pont és az IC-k bemenetei között találhatóak zavarcsökkentő ill. védelemek az adókészülékből kisugárzott



5. ábra. Az AUTO-KEY-32/DP elvi kapcsolási rajza. CSZ-002-5



6. ábra. Az AUTO-KEY-32/TE elvi kapcsolási rajza. CSZ-003-5



7. ábra. Forrasztás-oldal

nagyfrekvenciás jelekkel szemben (pl. R13, C10, R14, D3).

Ha a FÖL bemenetre +5 V-ot kapcsolunk, az IC7 3. ponton (egy OR kapu kimenetén) H szint fog megjelenni. Mivel ekkor a LE bemenetre nincs feszültség kapcsolva, az IC9/1 NOR kapu ki-

menete H szintű, ez pedig a számlálót fölfelé számlálás üzemmódban tartja.

Az IC7 3. ponton megjelent H szint egyrészt az EL-KEY áramköri részén található órajel generátort indítja, másrészt engedélyezi az érkező órajel im-

pulzusokat, hogy léptesse az IC21, IC22, IC13, IC10 számlálókat.

Az órajelgenerátor CLOCK jelét formálnunk szükséges a biztonságos csatorna-léptetéshez úgy, hogy az IC18 számláló egy 8-as frekvenciaosztást végez, majd az utána következő C11, R15, R16 elemekből felépített integráló tag az IC9/2 NOR kapu kimenetén keskeny tüimpulzusokat állít elő az 50% kitöltési tényezőjű leosztott frekvenciájú jelből azért, hogy a léptető nyomógomb elengedése ne okozzon hibát okozzon a csatornaszámlálóknak.

Az IC13 számláló állapota az IC14, IC18 analóg multiplexereken keresztül kapcsolódik a DP panelon lévő kijelzőre.

A csatorna léptető gombokat addig kell megnyomva tartani, amíg a kijelzők által jelzett érték meg nem egyezik az általunk kiválasztani kívánt csatorna számával. A nyomógomb elengedése pillanatában az IC7/1 OR kapu kimenete letiltja az IC15/2 AND kapun keresztül a léptető impulzusok számlálóra való jutását. Az IC7/3 OR kapu csatorna tovább-léptetéskor funkcionál.

A csatorna számlálók lefelé léptetése hasonló az előzőekhez. Ha a LE bemenetre +5 V-ot kapcsolunk, az IC7 2. ponton és az IC9 1. és 2. pontokon H szint lesz. Az IC7/1 OR kapu funkciója ugyanaz, mint fölfelé léptetésnél. Az IC9 3. ponton megjelenő L szint a számlálókat lefelé számláló üzemmódban kapcsolja, így ekkor a számlálókra jutó léptető impulzusok csökkentik a számlálók értékét.

Ha a 32-es állásnál még fölfelé léptetjük a számlálókat, akkor az az 1-es csatornára fog lépni a következőképpen. 32-ről 33-ra lépve a bináris számláló IC22 11. pontján H szint fog megjelenni, amely az IC16/4 NOR kapu kimenetén L szintet hoz létre, ez pedig az IC11/2 NAND kapun keresztül a számlálók PE bemenetére H szintet kapcsol, alaphelyzetbe állítva a számlálókat, tehát az 1-es csatorna lesz kiválasztva. Ennek következtében az IC22 11. ponton megszűnik a H szint, s így a párhuzamos beírójel is. Tovább lehet léptetni a csatornaszámlálókat.

Ha az 1-es csatornaszámláló állásnál lefelé akarjuk léptetni a számlálókat, maradnak az 1-es csatornaállásban. A következő történik. Ha a bináris számláló 00 értékét eggyel csökkentjük, FF állásba kerülne, a decimális számláló pedig 99-t jelezne ki, ezzel kiesne a szinkronból a két számlálópár;

ezért szükséges alaphelyzetben tartani a számlálókat. Ha a bináris számláló pár 00 értékét csökkentjük eggyel az IC22 7. pontján (átvitel bit) L szint keletkezik, amely az IC11/2 NAND kapun keresztül alaphelyzetbe „írja” a számlálókat, így lefelé nem léptethető a számláló az 1-es csatornánál.

A C34 kondenzátor feladata, hogy „elnyelje” azt az L szintű tüimpulzust, amely akkor keletkezik, amikor a csatornaszámlálók a 15. csatornáról a 16. csatornára lépnek; ez a „tüske” alaphelyzetbe hozná a számlálókat.

CSATORNA START POZÍCIÓ BEÁLLÍTÁS

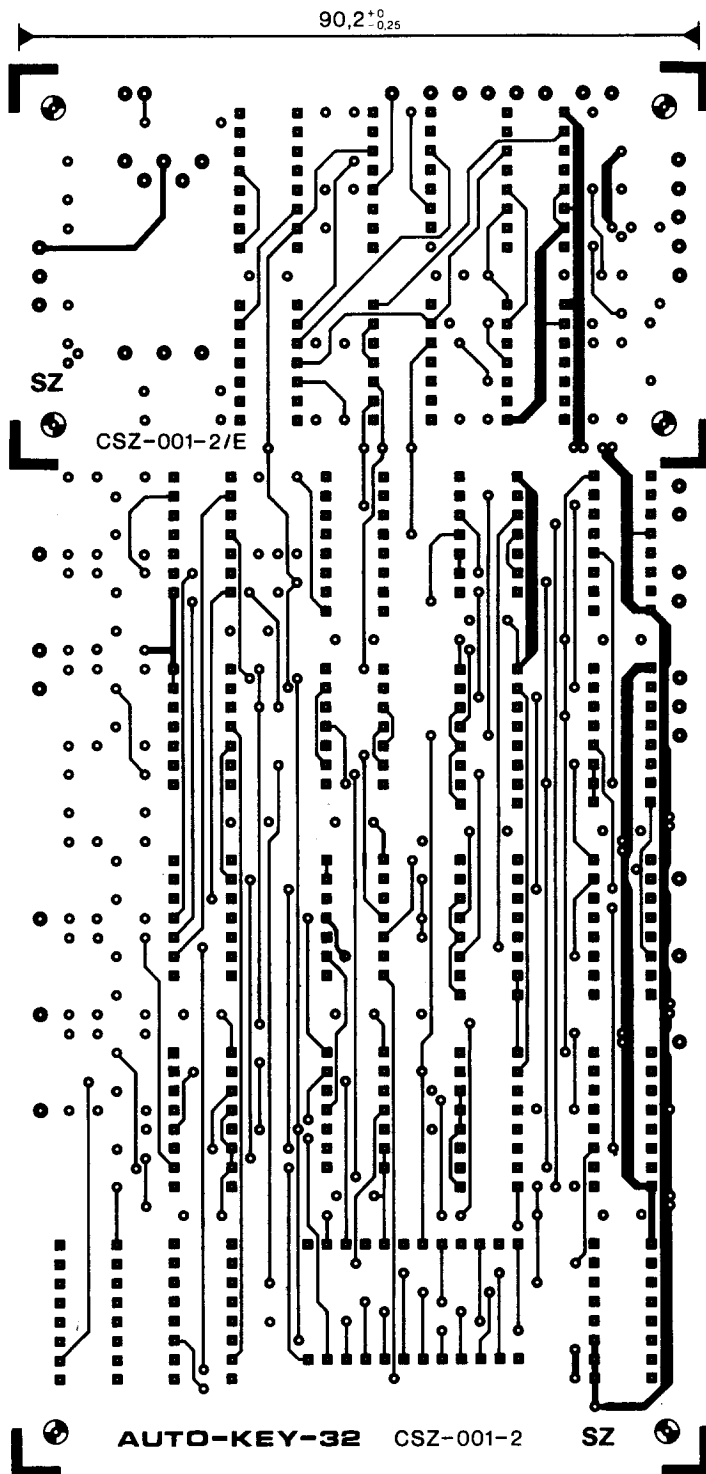
A csatorna kiindulási helyzetének nevezzük azt az állapotot, amikor az EPROM címe az aktuális csatorna 0. byte-ja, s a bitkiolvasó multiplexer pedig a 0. bitet olvassa. Gyakorlatilag azt jelenti, hogy az IC24 12 bites számláló kimenetei logikai L szinten vannak. Ezt az állapotot tárolja az RS tároló, amelyet az IC162 és IC163 NOR kapuk alkotnak. Két esetben léphet a számláló kiindulási helyzetbe (ezért van az IC20/2 kétbemenetű OR kapu az RS tároló beíró bemenetén): ha az IC24 számláló RESET jelet kap (IC20 5. kivezetés), vagy ha túlsordul, átlépi a csatorna határt, ekkor az IC24 12. pontján egy lefutó él keletkezik, amiből a C33, R22, R21 elemek integráló tagot képezve az IC11 10. pontján egy H szintű tüimpulzust alkotnak; ez billenti az IC20/2 OR kapun keresztül az előbb említett RS tárolót, jelezve, hogy kiindulási helyzetben van a csatorna. A Q kimenet (IC16 10.) vezérli a DP panelon lévő START POZÍCIÓ LED-et, s ez a jel választja ki, hogy a kijelző a csatornaszámot vagy a programrészlet-számláló állását jelezze ki (IC14, IC18 analóg multiplexerek vezérlő jele). Továbbá az IC17 PROGRAMRÉSZLET-SZÁMLÁLÓ kimeneteit alaphelyzetbe (L szint) állítja ugyanazzal a módszerrel, mint a csatornaszámlálóknál tárgyaltuk. Ezt a számlálót bináris fölfelé számlálóknak képezttem ki.

Az IC162, IC163 RS tároló akkor billen vissza, ha az IC24 számláló 0. bitje H szintű lesz (IC24 9.), ez pedig a START után a számlálóknak az első lépése.

A csatorna kiindulási helyzetbe kényszeríthető úgy, ha az IC24 11. RESET pontjára H szintet adunk. Ez kétféleképpen lehetséges: ha megnyom-

juk bármelyik csatornaléptető gombot, mert ekkor az IC7 3. ponton létrejövő H szint az IC7/4 OR kapun keresztül H szintet generál az IC24 RESET vezetékén; másrészt ha készenléti helyzetben, amikor a program nem fut (ekkor IC19 1. L), megnyomjuk a START POZÍ-

CÍÓ gombot, ami a testre kapcsolja a START POZÍCIÓ bemenetet, s így az IC12/1 NOR, IC7/2, IC7/4 OR kapukon keresztül szintén RESET jel generálódik az IC24 számára. A programfutás közbeni START POZÍCIÓ műveletre a későbbiekben térünk ki.



8. ábra. Alkatrész- (szerelés-) oldal

AUTOMATIKUS CSATORNA-TOVÁBBLÉPTETÉS

Ha a program futása átlépi a csatorna utolsó helyét, akkor (amint már foglalkoztunk vele) az IC₂₄ 12. pontján egy lefutó él keletkezik, s ekkor a számláló kiindulási helyzetbe kerül. Ezt jelzi az IC₁₁ 10. pontján előállított tüimpulzus. Alaphelyzetben, ha nincs szükségünk automatikus csatorna-továbbléptetésre, akkor az IC₁₅ 1., IC₁₆ 1. és 2. pontokon L szint található; ha ekkor érkezik az IC₁₅ 13. pontra csatorna végét jelző pozitív tüimpulzus, akkor az IC₁₅ 11. ponton generálódik egy H szintű STOP impulzus, amely a program futását megállítja az IC₂₀/1 OR kapun keresztül.

Ha be van kapcsolva a kapcsoló, +5 V kerül a TOVÁBB bemenetre, amelynek hatása: amikor érkezik a csatorna végét jelző tüimpulzus, az IC₁₅/1 AND kapu kimenetén generálódik egy H szintű tüimpulzus, amely az IC₇/3 OR kapun keresztül a csatornaszámlálót fölfelé lépteti eggyel, s a program futását nem állítja le.

A PROGRAM INDÍTÁSA

Nézzük meg először, hogy milyen állapotban vannak az áramkörök, mielőtt elindítanánk azokat. A készülék bekapcsolásakor az IC₁₉/1 JK tároló kimenetei törlődnek a C₂₉ kondenzátoron és az IC₂₀/1 OR kapun keresztül. Az IC₁₉ 2. pontján beállított H szint pedig törli az IC₁₉/2 JK tárolót. Erre a vezetékre csatlakozik az IC₂₅ 18. pontja is, amely az EPROM standby üzemet vezérli; H szint esetén az EPROM áramfelvétele a névleges érték 25%-ára csökken, a kimenetei pedig egy harmadik, tri-state állapotba (belső nagyimpedanciás helyzetbe) kerülnek. Ezért szükséges a D₉ dióda, hogy alaphelyzetben (IC₁₉ 1. L) az IC₂₆ 3. ponton L szintre „lehúzza” az R₃₂ által „felhúzott” feszültséget. Ez az OUT/A kimeneti pont vezérli a KAPCSOLÓ és a MONITOR egységet. Az IC₁₉ 2. pontján jelenlévő H szint az IC₂₀/4 OR kapun keresztül kiindulási helyzetbe kényszeríti az IC₂₃ SZÜNETSZÁMLÁLÓ áramkört is; e számláló kimenetei decimálisak.

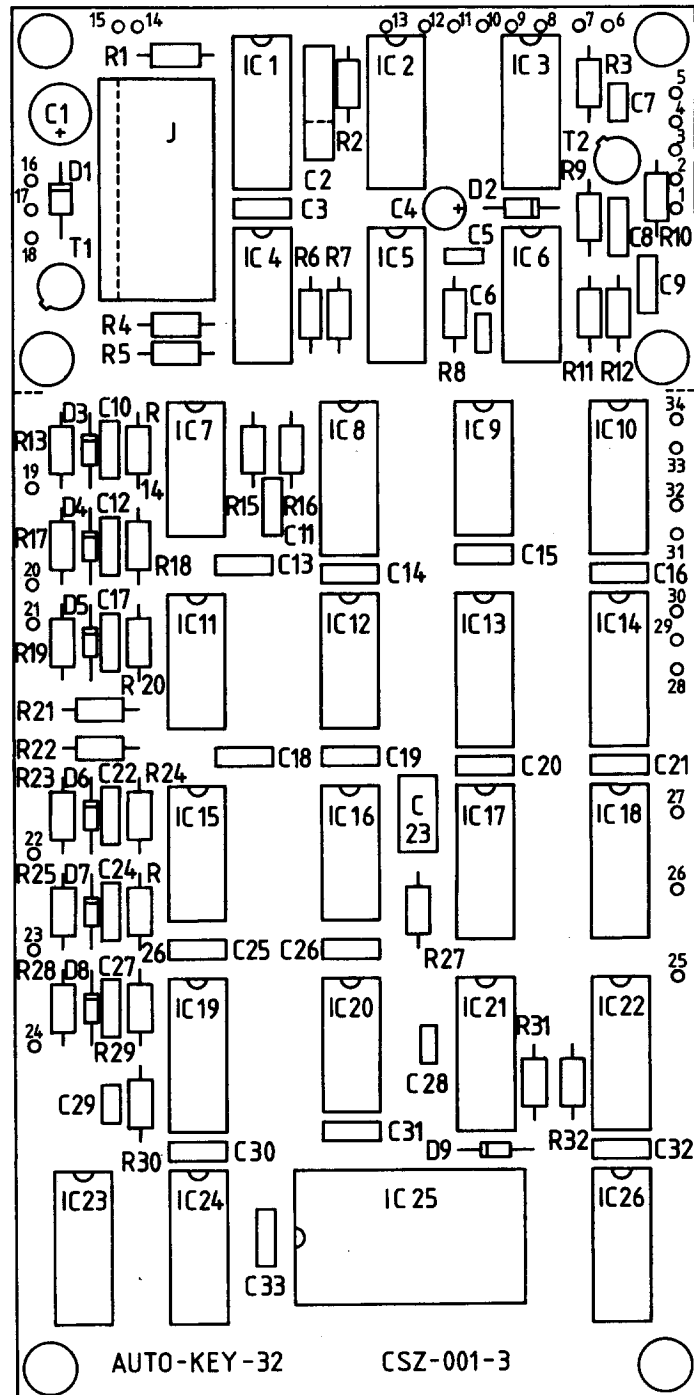
Ezek után nézzük meg, hogyan indíthatjuk el programunkat. Ha a Start bemenetre +5 V-ot kapcsolunk (START gomb), az IC₁₉ 7. bemeneten H szint lesz, ami átbillenti ezt a JK

tárolót. Az IC₁₉ 1. ponton létrejött H szint indítja az órajel generátort (START/2), s engedélyezi az IC₁₁/4 NAND kapun keresztül az órajel impulzusokat az IC₂₄ és IC₂₃ számlálóknak. Továbbá vezérli a FUTÁS LED-et a DP panelon, tiltja az azonnali START POZÍCIÓ vezérlést, de ezzel még részletesen foglalkozunk.

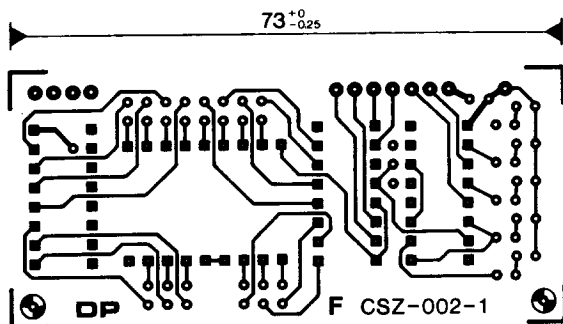
Az IC₁₉ 2. ponton lévő L szint engedélyezi az IC₂₅ EPROM működését

és az IC₂₀/4 OR kapun keresztül lehetővé teszi a szünetszámálást, továbbá lehetővé teszi a STOP gomb megnyomásának eltárolását az IC₁₉/2 RS tárolóban.

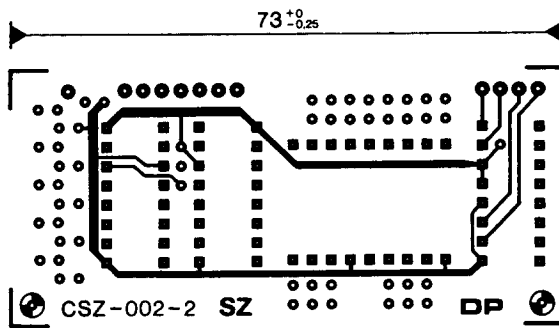
Elindítva programunkat az órajel impulzusok léptetik az IC₂₄ számlálót. Ennek alsó 3 bitje címzi az IC₂₆ analóg multiplexert, amely az EPROM egy byte-ját olvassa ki bitenként sorban a 0. bittől kezdve a 7. bitig. Ezután az IC₂₄



9. ábra. Az alkatrészek beültetése



10. ábra. Forrasztás oldal



11. ábra. Alkatrész- (szerelés-) oldal

többi bitjei számlálnak egyet, megcímezve az IC₂₅ EPROM következő byte-ját.

Ha az EPROM-ból kiolvasott adatjel aktív (H szintű), az R₃₁-C₂₈ differenciáló tagon keresztül az IC₂₃ szünet-számláló áramkör törölt állapotba kerül. Ha a kimeneten „szünet” jel van, az IC₂₃ számára lehetővé válik az órajel impulzusok ütemében való számlálás.

A PROGRAM MEGÁLLÍTÁSA STOP GOMBBAL

A STOP gombot megnyomva a panel STOP bemenetére +5 V kapcsolódik, ami által az IC_{19/2} RS tároló átbillenve eltárolja a STOP gomb megnyomását. Ennek kimenetei előkészítik az IC_{19/1} JK tárolót arra, hogy ha az IC₂₃ 7. ponton H szint keletkezik (3. szünetjel = karakter vége), akkor a kimenetei alaphelyzetbe álljanak, ezzel megállítva a program futását.

A PROGRAM MEGÁLLÍTÁSA AUTOMATA STOP HASZNÁLATÁVAL

Ha az EPROM-ba egymás után 6 szünetjelet (6 db 0 jelet) programozunk be, akkor a program futtatása közben ezt az IC₂₃ számláló megszámlolja. A 6. szünetjelnél az IC₂₃ 5. ponton H szint fog megjelenni, amely a C₂₉-R₃₀ késleltető tagokon keresztül az IC_{20/1} OR kapu kimenetén szintén H szintet fog kiváltani; ez törli az IC_{19/1} JK tároló kimeneteit, s ekkor a program futása megáll. Közben az IC₂₃ 5. pontján megjelent felfutó él lépteti az IC₁₇ programrészlet-számláló áramkört; ennek állapotát a kijelző mutatja.

A CSATORNA START-POZÍCIÓNÁLÁSA FUTÁS KÖZBEN

A START POZÍCIÓ gomb megnyomására futás közben az IC_{12/2} NOR

kapu kimenetén fog H szint megjelenni, amely átbilleníti az IC_{12/3} és IC_{12/4} NOR kapukból felépített RS tároló kimenetét, hogy eltárolja a gomb megnyomását. Ezután két esetben jöhet létre a START POZÍCIÓ parancs: egyik esetben, ha megáll a program futása (IC₁₉ 2. H hatására az IC₉ 11. L lesz); másik esetben, ha a program egy megkezdett szót lefuttatott, azaz, ha a szünet-számláló állása eléri a 4-et, ekkor ugyanis az IC₂₃ 10. ponton megjelenő H szint az IC_{9/4} NOR kapu kimenetén L szintet eredményez, amely az IC_{9/3} NOR, IC_{7/2} és IC_{7/4} OR kapukon keresztül kiadja a START POZÍCIÓ parancsot az előzőekben már tárgyalt áramköröknek, s azt az RS tárolót is törli, amely tárolta a START POZÍCIÓ gomb megnyomását.

Ezt a funkciót olyan esetben célszerű használni, mint pl. „CQ CQ CQ CQ DE HA9RQ HA9RQ + PSE K” szöveg

adásakor, ha a hívójel adása közben megnyomjuk a START POZÍCIÓ gombot, mert ennek következtében a hívójel leadása után a CQ-val folytatódik előlről a program futása.

2. A DP kijelző panel működése

Az 5. ábrán látható DP áramkör tartalmaz 5 darab LED-et, amelyek a készülék üzemi állapotáról adnak információt. A LED₁ ÜZEM LED csupán a készülék bekapcsolt állapotát jelzi. A program futását jelzi a FUTÁS LED. A LED₄ és LED₅ azt jelzik, hogy a LED₆ kettősdigitális hétszempennses kijelző CSATORNA számot vagy PROGRAM RÉSZ állapotot jelez. A LED₂ jelzi, hogy a csatorna kiindulási helyzetben van. A LED₆ kijelző meghajtásáról és a BCD kódolásról gondoskodnak az IC₂ és az IC₃ áramkörök.

3. A TE tápegység működése

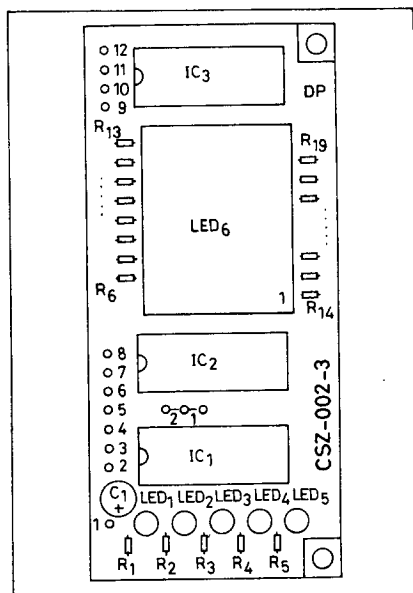
A 6. ábrán látható tápegység 3-féle feszültséget állít elő a hálózati feszültségből: +5 V; +12 V; +24 V.

A Tr 220/2x9 V 3,5 VA-es transzformátorra csatlakozó Graetz egyenirányító híd állítja elő a váltakozó feszültségből a szükséges egyenfeszültségeket, amelyeket az elektrolitikus kondenzátorok „pufferelnek”. A digitális áramkörökhöz szükséges +5 V stabilizált feszültséget a 7805 típusú IC állítja elő (stabilizálja).

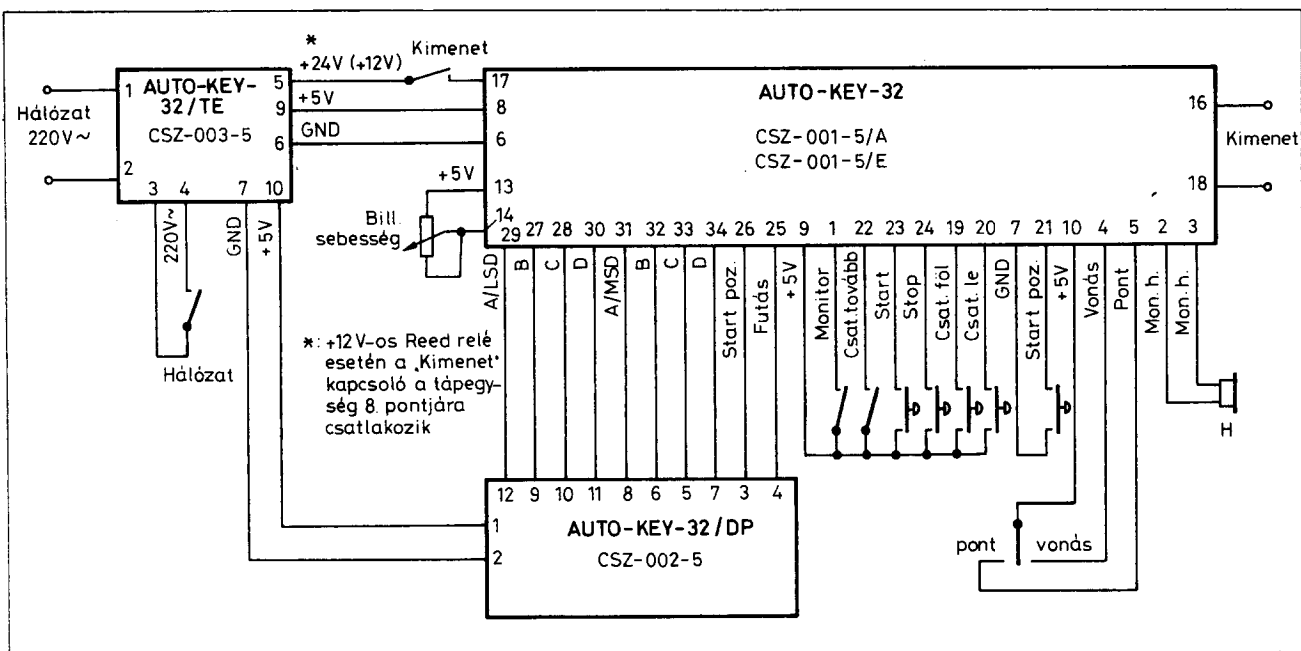
A másik két feszültségből (+12 V, +24 V) csak az egyik szükséges attól függően, hogy a KAPCSOLÓ egységben lévő reed relé milyen üzemi feszültségű.

Az EPROM programozása

A D2716 típusú EPROM memória áramkör beégetéséről a RÁDIÓTECH-



12. ábra. Az alkatrészek beültetése



13. ábra. A készülék összehuzalozása

NIKA hasábjain is jelentek meg különböző leírások, ezért ezzel itt nem foglalkozunk. Foglalkoznunk kell azonban azzal, hogy „mit” programozunk bele.

A 2716 EPROM címtartománya 000-7FF hexadecimális értékek között található. Ez a címtartomány van felosztva 32 egyenlő részre. Készíthetünk erről egy memória táblázatot, amelyben feltüntetjük a csatornához tartozó címtartományokat. Egy csatorna hossza 40H. Így pl.

1. 000-03F
2. 040-07F

32. 7C0-7FF

Az ilyen byte szervezésű memóriáknak a morzejelekkel való feltöltéséről már olvashattunk az RT hasábjain. Erre programozási példát láthatunk a 2. táblázatban. Külön említést érdemel az *automata stop* programozása. Ezt akkor célszerű használni, amikor pl. egy QSO szövegben a következők fordulnak elő:

... UR RST IS „STOP” = MY QTH ...

... = DR OM „STOP” GB + „STOP” DE HA9RQ SK „STOP”

Ezekben az esetekben, amikor a program megáll, azonnal adhatjuk az

el-key segítségével pl. a riportot, vagy a partnerünk nevét, hívójelét. Adásunkat befejezve a program futása automatikusan megáll.

2. táblázat. Programozási példák

Cím	7	6	5	4	3	2	1	0	Hex
000	1	0	1	0	1	1	1	0	AE
001	1	0	0	0	1	0	1	1	8B
002	1	0	1	1	1	0	1	1	BB
003	1	0	0	0	1	1	1	0	8E
004	0	0	1	0	1	0	1	1	2B
005	0	1	0	0	0	0	1	0	42
006	0	0	0	1	0	1	0	1	15
007	0	0	1	1	1	0	1	0	3A

„CQ DE HA” szöveg az 1-es csatornán

5C0	1	0	1	1	1	0	1	0	BA
5C1	1	0	1	0	1	0	0	0	A8
5C2	0	0	1	1	1	0	0	0	38
5C3	0	0	0	1	0	1	0	0	14
5C4	0	0	0	1	0	1	0	1	15
5C5	1	0	1	1	1	0	0	0	B8
5C6	1	1	1	0	0	0	1	1	E3
5C7	1	0	1	1	1	0	1	0	BA
5C8		0	0	0	0	1	1		

„RST IS »STOP« MY” szöveg automata stoppal a 24-es csatornán.

Megjegyzés: a csatornák kezdő 0. bitjeinek mindig 0 értékeknek kell lenniük! A „STOP” jelentése: 6 db 0 jel, amely az automata megállását eredményezi.

Az áramkörök elkészítése

Az AUTO-KEY-32 áramkör egy kétoldalas furatgalvanizált kivitelű nyomtatott áramköri lemezre készült. A NYÁK a 7. ábrán és a 8. ábrán található.

Az IC-k beforrasztása előtt célszerű a páka fémrészét összekötni a panel GND pontjával, mert a CMOS áramkörök érzékenyek a statikus feltöltődésre.

Az alkatrész beültetési rajz a 9. ábrán található. Az IC₂₅ helyére egy 24 pólusú IC foglalatot forrasszunk, amelyben elhelyezhetjük a változtatható tartalmú EPROM-ot.

A DP panel szintén kétoldalas furatgalvanizált NYÁK, amelynek rajzai a 10. és a 11. ábrán láthatók. Az alkatrész beültetési rajz a 12. ábrán található. A LED₆ kijelzőt egy 18 pólusú IC foglalatba helyezzük, ezt egy 24 pólusú foglalatból elkészíthetjük. A LED-eket célszerű a készülék összeszerelésekor beforrasztani a megfelelő kivezetéshosszal. Az ellenállások csak 0,125 W teljesítményűek lehetnek, hogy a panelel állítva elférjenek egymás mellett.

A készülék bemérése

A három panelt külön-külön is bemérhetjük. A következőkben tekintünk a 13. ábrán lévő huzalozási rajzot is. A TE tápegység kimeneti tápfeszültségeit

ellenőrizzük terheléssel is. A +5 V-ről az egész készülék kb. 300 mA-t vesz fel. (Az EPROM kivételével minden IC kisfogyasztású CMOS áramkör.)

A DP panelra +5 V-ot kapcsolva, a bemeneti bitekre adott különböző kombinációkkal ellenőrizhetjük a kijelző helyes működését.

Hasonlóképpen kipróbálhatjuk az AUTO-KEY-32 panel működését is. A potenciométer bekötése után a tápfeszültségeket rákapcsolva először az EL-KEY áramkört vizsgáljuk meg. A kimenő jelet vizsgálhatjuk műszerrel, vagy a hozzá csatlakoztatott hallgatóbetéttel is. Ha a sebességtartomány számunkra nem megfelelő, akkor az R₁ és a C₁ tagok változtatásával kísérletileg beállíthatjuk a számunkra legmegfelelőbbet. Ezután a tápfeszültséget kikapcsolva helyezzük be a beprogramozott EPROM-ot a foglalatába. *Vigyázzunk a*

helyes pozícióra, mert fordítva tönkremehet! A tápfeszültség bekapcsolása után a panel megfelelő bemeneteire vezérlő jeleket adva ellenőrizhetjük a csatorna-léptetést úgy, hogy a kimeneti pontokon ellenőrizzük a BCD logikai állapotokat. A START bemenetre adott +5 V hatására ellenőrizhetjük a program futását a kimeneti eszközökön.

Gondos összeszerelés esetén működőképes lesz áramkörünk, különösebb beállításokat nem igényel!

A készülék mechanikája

Egy lehetséges megoldást láthatunk a fényképen, de az amatőrtársak ötletes elképzelései szerint másképpen is megépíthető a készülék. A doboz előlapjának kialakításánál azonban célszerű figyelembe venni a DP panelel lévő kijelző és a LED-ek elhelyezé-

sét. A hálózati feszültség alatt álló részeket célszerű gondosan elszigetelni, beburkolni, hogy a készülék szétcsúszott állapotában se legyen életveszélyes a belső részek érintése!

Gyakorlati tapasztalatok

A készülék 1987 júniusa óta kifogástalanul működik. Nagyon jó szolgálatot tesz a versenyeken, de a „hétköznapi szabvány” összeköttetések alkalomával is. Amíg a készülék adja pl. a QTH-mat, nevemet, az idő kiválóan alkalmas a QSL lap kitöltésére, a forgalmi napló vezetésére stb.

A készülék megépítésével kapcsolatos kérdésekben a szerző az érdeklődő rádióamatőrök rendelkezésére áll. Sok sikert és DX QSO-kat!

CQ de HA ... CQ de HG ... 1990

Fáber József okl. villamosmérnök, HA5JJ

Évről-évre visszaköszön a kérdés, hogy miről is kellene írni az évkönyvünknek ebben a rovatában. Nyilvánvalóan a „magas röptű”, legfontosabb eseményekről: visszatekinteni, emlékeztetni, összefoglalni, informálni, archíválni a híreket az utókornak.

Önként kínálkoznak a megörökítendő témák 1990-ben is, mint például az újjáalakult, önálló Magyar Rádióamatőr Szövetség működése, az április 1-6. közötti torremolinosi IARU Region 1 Konferencia ajánlásai és kiértékelése, az év kiemelkedő versenyeredményei, a világjáró magyar rádióexpedíciók (pl. XU8DX, TA5KB stb.) színes útirajzai, vagy a nem mindennapi URH-DX-ek, és sorolhatnánk még tovább...

Annak, hogy mégsem ezekről lesz szó, sajnos, kézenfekvő okai vannak: elsősorban a korai lapzártá, az események feldolgozatlansága, a döntések, állásfoglalások hiánya, a kialakulatlan-ság, a tájékozatlanság, illetve sok minden még csak az évkönyvi lapzártá után fog történni...

Mindezekről és hasonlókról bizonyára volt (és lesz) alkalom a Rádiótechnika folyóiratban beszámolni, így szorítkozzunk ez alkalommal is azokra

a tudnivalókra, érdekességekre, amelyek a Rádiótechnikából kimaradnak!

Az IARU 1-es körzet tagszövetségei: (1990. márciusi állapot)

AFVL	LIECHTENSTEIN
AGRA	GABON
ARA	ALGERIA
ARAB	BAHRAIN
ARAD	DJIBOUTI
ARAI	IVORY COAST
ARAS	SENEGAL
ARI	ITALY
ARM	MONACO
ARRAM	MOROCCO
ARRSM	SAN MARINO
BARS	BOTSWANA
BFRA	BULGARIA
CARS	CYPRUS
CRCC	CZECHOSLOVAKIA
DARC	GERMAN F. R.
EARS	EGYPT
EDR	DENMARK
FRA	FAROE ISLANDS
FRR	ROMANIA
GARS	GHANA
GARS	GIBRALTAR
IARC	ISRAEL
IRA	ICELAND
IRTS	IRELAND

KARS	KUWAIT
LARS	LESOTHO
LRAA	LIBERIA
MARL	MALTA
MARS	MAURITIUS
MRASZ	HUNGARY
NARS	NIGERIA
NRRL	NORWAY
ÖVSV	AUSTRIA
PZK	POLAND
RAAG	GREECE
RAL	LEBANON
REF	FRANCE
REP	PORTUGAL
RJARS	JORDAN
RL	LUXEMBOURG
ROARS	OMAN
RSF	USSR
RSGB	UNITED KINGDOM
RSK	KENYA
RSS	SWAZILAND
RSTG	THE GAMBIA
RSVDDR	GERMAN D. R.
RSZ	ZAMBIA
SARL	SOUTH AFRICA
SLARS	SIERRA LEONE
SRAL	FINLAND
SRJ	YUGOSLAVIA
SSA	SWEDEN
TIR	SYRIA
TRAC	TURKEY

UBA BELGIUM
 URA ANDORRA
 URE SPAIN
 USKA SWITZERLAND
 VERON THE NETHERLANDS
 ZARS ZIMBABWE

Koordinátorok és munkacsoport vezetőik az IARU 1-es körzetében:

URH munkacsoport (VHF Committee)
 - elnök: Ir C. van Dijk (PA0QC)
 Stichtse Rotonde 5C, 3818 GV Amersfoort, Netherlands. Tel.: +31 33 619819.

RH munkacsoport (HF Committee)
 - elnök: Hans Berg (DJ6TJ)
 Mengstrasse 37, D-2400 Lübeck 1, Fed.Rep. of Germany. Tel.: +49 451 70891, Fax: +49 451 73630.

Verseny-albiz. (Contest Sub WG)
 - elnök: Ron Glaisher (G6LX) 279 Addiscombe Rd, Croydon, CR0 7HY, England. Tel.: +44 1 654 1406

Jeladók nemzetközi koordinálása (International Beacon Project):
 Alan Taylor (G3DME) "Altadena", South View Road, Crowborough, Sussex, TN6 1HF, England. Tel.: +44 892 654369.

Gyorstávírársz bajnokságok (Indoor Radio Telegraphy Championships): Yuri P. Starostin (RZ3CSU) c/o RSF, P.O. Box 88, Moscow, USSR.

A fejlődő országok amatőr rádiózását támogató munkacsoport (Working Group for Promoting Amateur Radio in Developing Countries): Dr. R. Eisenwagner (OE3REB) A-2604 Theresienfeld, Wienerstrasse 25., Austria

Rádió-iránymérés (Amateur Radio Direction Finding): Krzysztof Slomczynski (SP5HS) P.O. Box 92, 00-967 Warsaw 86, Poland. Tel.: +48 22 393759.

Zavarelhárítás (EMC, Electromagnetic Compatibility): Henryk Cichon (SP9ZD) Szczygłow 1, 40-533 Katowice 2, Poland

Közös adóengedély csoport (Common Licence Group): Herwig Cuypers (ON8MC) Ganzerikstraat 19, B-2270 Herenthout, Belgium

VHF/UHF/SHF records: Folke Rosvall (SM5AGM) Vasterskarsringen 50, S-184 00 Akersberga, Sweden

Szatellita koordináció: Dr. Gschwindt András (HA5WH) 1171, Budapest, Postamester u. 89. Tel.: 186-9231, Tx: 22-5281

Akiktől csak a „pí-6-bokszt”-on keresztül érdemes (?) QSL-lapot kérni:

avagy az évkönyveinkben 1986 óta megkezdett felsorolás folytatása:

A35VB via OH3GZ, Jukka Kovanen, Varuskunta, Rak 47 as 11, SF-11310 Riihimäki 31, Finland
 BV2FA DJ9ZB, Franz Langner, Box 150, D-7637 Ettenheim, Fed. Rep. of Germany

BZ4RDX NI, Box 1827, Nanjing, China

BZ4WH Box 413, Zhenjiang, China
 C30EEA F6EEM (French DX Foundation), Box 88, F-35170 Bruz, France

CN60.. Association of Moroccan A. R. Clubs, Box 299, Rabat, Morocco, Africa

CT3M CT3EE, Box 4055, P-9051 Funchal, Codex, Madeira Isl., Portugal

FT5XH F2CW, J. Calvo, Le Bois de l'Essard, Nercillac, F-16200 Jarnac, France

HI500UD HI8LC, Box 88, Santo Domingo, Dominican Rep.

J79DX AA5DX, Ron Marra, Box 573, Greenwood, TX 76246 U.S.A.

LG5LG LA9DFA, Morten Kvernmoen, Brødbøl, N-2224 Austmarka, Norway

P29PL VK9NS, J. B. Smith, Box 90, Norfolk Island, 2899 Australia

SO1MZ EA2JG, Ave Murrieta 1513, 48980 Santurce, Vizcaya, Spain

Y90ANT Y21RO, Manfred Gronak, Köllnische str. 22, DDR-1190, Berlin

ZS8MI ZS6PT, Peter Sykora, Box 1387, Vanderbijlpark 1900, South Africa

3W8RR Romeo Stapanevko, Box 308, 103009 Moscow, U.S.S.R.

4K1J UA1JJ, Box 496, 196244 Leningrad, U.S.S.R.

4L1DXC Box 73, 196070 Leningrad, U.S.S.R.

6U0CW PA3CXC, J. Fung-Loy, Strauslaan 4, 2551 NM s'Gravenhage, Netherlands

9M8AX JA5DQH, Box 73, Ishiti, Japan

Rekordok és egyéb érdekességek

- HA7PW-től érkezett a hír, hogy dicsérik a magyar rádióamatőröket! Rádásul nem csak úgy általában, hanem - szinte hihetetlen - a QSL morál kapcsán (HI!). SM4AZD Henry írta: „Inter la plej bonaj konfirmantoj estas hungaroj!” A legjobb QSL-lap küldők között vannak a magyarok! Tizenegy állomás közül tíz igazolta már a QSO-t, hatan több sávon is: HA1KSA, 1UD, 1ZD, 3KMK, 5HEA, 7PW, 8AT, 8BS, 8UX és 9PR, de lehet, hogy már a 11. QSL is megérkezett. Ja, és még annyit: az összeköttetések eszperantóul folytak.

- LZ1ZF írta HA9RR-nek, hogy a karlovoi rádióklub LZ1KVZ állomásának operátorai elhatározták, miszerint 1990-ben, az új TS440S transceivertükkel, legalább 100 ezer összeköttetést akarnak létesíteni a 6 "klasszikus" amatőrsávban és a 10 MHz-es WARC-sávban. Természetesen naponta bekapcsolnának, de csak ezzel az 1 adó-vevővel dolgoznának. Már az új nyugtálapokat is kinyomatták, mivel a 100%-os lapküldés hívei.

- 1989 végén az elért nagy QTH-névszögek számát tekintve, a VHF/UHF/SHF sávokban így alakult a rangsor (a zárójeles számok a „DUBUS” kiadványban nyilvántartott állomásokra utalnak):

144 MHz-en: 1. DK1KO 580
 (504) 10. HG0HO 485

15. HG8CE 455
 16. HG1YA 451
 28. HG88ET 415

432 MHz-en: 1. RA3LE 274
 (336) 182. HG8VF 85

188. HG1YA 84
 230. HG7B/P 74

1296 MHz-en: 1. PA0EZ 110
 (171) ? HG4KYB 25

? HG1YA 25

2320 MHz-en: 1. PA0EZ 67
 (69)

3456 MHz-en: 1. DB6NT/A 24
 (42)

5760 MHz-en: 1. DB6NT/A 21
 (48)

10 GHz-en: 1. I4CHY/4 32
 (93) 52-53. HG5AIR 6

52-53. HG8VF 6

24 GHz-en: 1. HB9MIN/P 7
 (15)

- Európa legrégebbi amatőr adóengedélyese, Jean B. Wolff (LX1JW), 1990. január 20-án töltötte be a 86.

életét. Vitalitása irigylendő téma a rádióamatőrök körében.

– 5B4TI két 5bandWAZ trófea tulajdonosa egyszemélyben. Először mint A71AD szerezte meg.

– Nagy-Britanniában 1954-ben alakult meg a Testifogyatékosok és Vakok Rádióklubja, melynek vezetője G3MJK. A klub sokoldalúan segíti a rászorulókat. Minden csütörtökön 7040-7050 kHz intervallumban van a kör-QSO-juk.

– Az NSZK-ban mintegy 200 amatőr adóállomás működik különféle iskolákból. Szívesen felveszik a kapcsolatot a külföldiekkel is. A randevűfrekvenciáik: 7066 és 14266 kHz.

– 1990 első negyedéig az eszperantista rádióamatőrök nemzetközi szövetségének – az ILERA-nak – már 46 DXCC-körzetből 398 regisztrált tagja volt. Az alig fél évvel korábban kibocsátott diplomájukat már 42-en kérvényezték, ezek közül a legmagasabb fokozat a 125-ös volt. Jellemző az eszperantó-aktivitásra, hogy egyesek komolyan panaszkodnak arra, hogy egyik kör-QSO-juk zavarja a másikat, HII!

– A "HG rekordok könyvéből" ezúttal a "2000 km-es klub" tagjait, illetve a 2 m-es sávban elért rekordjukat mutatjuk be az 1990. május 15-i állapotnak megfelelően:

HGOHO	16651 km
2RG	15761
1W	11536
1YA	11536
8CE	9543
8ET	9536
8KCP	9536
ODG	9508
3GR	9371
1YU	9279
6VV	2687
8QG	2685
3GJ	2609
3GQ	2609
3KGJ	2609
3NL	2564
5PT	2562
7WJ/5	2562
7SH/P	2561
3NX	2557
4KXG	2539
5DE	2531
7AJ	2530
7KPL	2530
7PL	2530
7SQ/P	2500
8VF	2484
8KAX	2450

8CY	2445
9R	2400
7B/P	2390
5OV/7	2382
7PR	2380
1KYY	2373
1VQ/P	2373
1YO	2373
8UG	2366
8UL	2366
1WD	2364
1Z	2330
1DRD	2329
1KZC	2329
1SR	2329
6VW	2311
8BI	2308
5CA	2303
5UA	2300
1KVM	2298
2NP	2298
5KF/1	2287
6KVB/P	2284
6NQ	2282
5AIR	2268
5KKN	2260
6KNB	2242
6ZB	2227
5KDO	2225
8KUJ	2218
3PG	2217
8U	2215
4YF	2213
6KOD/P	2211
4YD	2210
5CQ	2198
6KNK	2197
4ZM	2195
5A	2195
5ABC/7	2195
5KDX	2195

5KFW	2192
4KYH	2186
4KYV	2186
4XG	2186
4YO	2186
5KDF	2171
5FMV	2166
2RD	2162
7ZI	2161
2EAD	2160
2ML	2160
5KDB/P	2157
5KJC	2145
1DAB	2143
1SO	2143
5NF	2138
6OQ	2137
6VX/P	2137
7PW	2133
6ZQ	2131
9OC/P	2130
4KYB	2126
3FMZ	2118
7KLF	2102
7LX/6	2102
4XT	2100
7JAS	2100
4YV	2074
7UL	2071
OKLZ	2070
5CW/7	2069
7TM	2066
6KVD/P	2057
2KSG	2044
2SU	2042
2RI	2040
7JAL	2033
OKDA	2032
2KRZ/P	2031
4XH/P	2012
5JC	2005



Munkafegyelem



ORSZÁGOS ÉRC- ÉS ÁSVÁNYBÁNYÁK ÉGETETT GIPSZ

Egy régi építőanyag, amelyet a modern kor ismét felfedezett
- fedezze fel Ön is!

A **TERRANOVA GIPSZ** belsővakolat előnyei:

- egészséges lakókörnyezetet biztosít
- szabályozza a lakóter levegőjének páratartalmát
- nem tartalmaz allergiát okozó anyagokat
- nagyobb szilárdságú a hagyományos vakolatnál
- egyszerűen felhordható

További égetett GIPSZ termékek:

- struktúr gipsz
- villanszerelési gipsz
- gipsz válaszfalpap

Megrendelhető az OEA **TERRANOVA** termékeivel együtt:

Budapestben:

OEA Minőségügy: 1098 Benczúr u. 8. Telefon: 141-1561

OEA Anyagellátó Üzemben (Terranova Ártéskészítés): 1138 Madara, 8. Telefon:
149-5702

Budakalásán: 3733 OEA Rudabányai Üzemben, Telefonok: Rudabánya 3,
Telex: 64-212

Pilisvörösváron: 2085 OEA Duna menti Művelési Igazgató Üzemben, Telefon:
(26)-30-022 Telex: 22-13-08

Egerben: 3031 OEA Kutató és Termelő Művel. Igazgató Üzemben, Telefon:
(36)-13-922 Telex: 63-361

Székesfehérváron: 8000 Kassai út 112

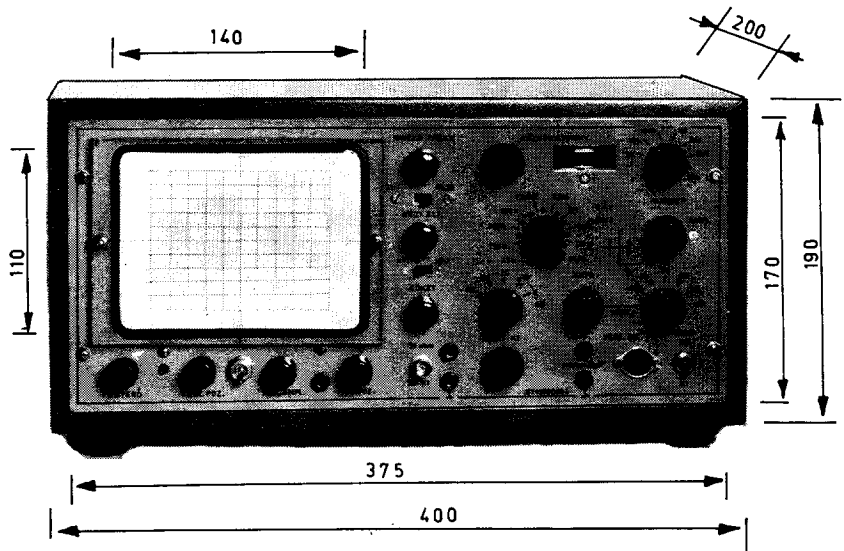
Nagykanizsán: 8284 Telefon: (87)-31-255

Információk és javaslatok a vállalat működéséről, a termékek használatáról,
Budaörsi Művelési Igazgató Üzemben, Cím: Budaörsi út 11. Budaörs, 1016. Telefon:
141-824

VOBULÁTOR

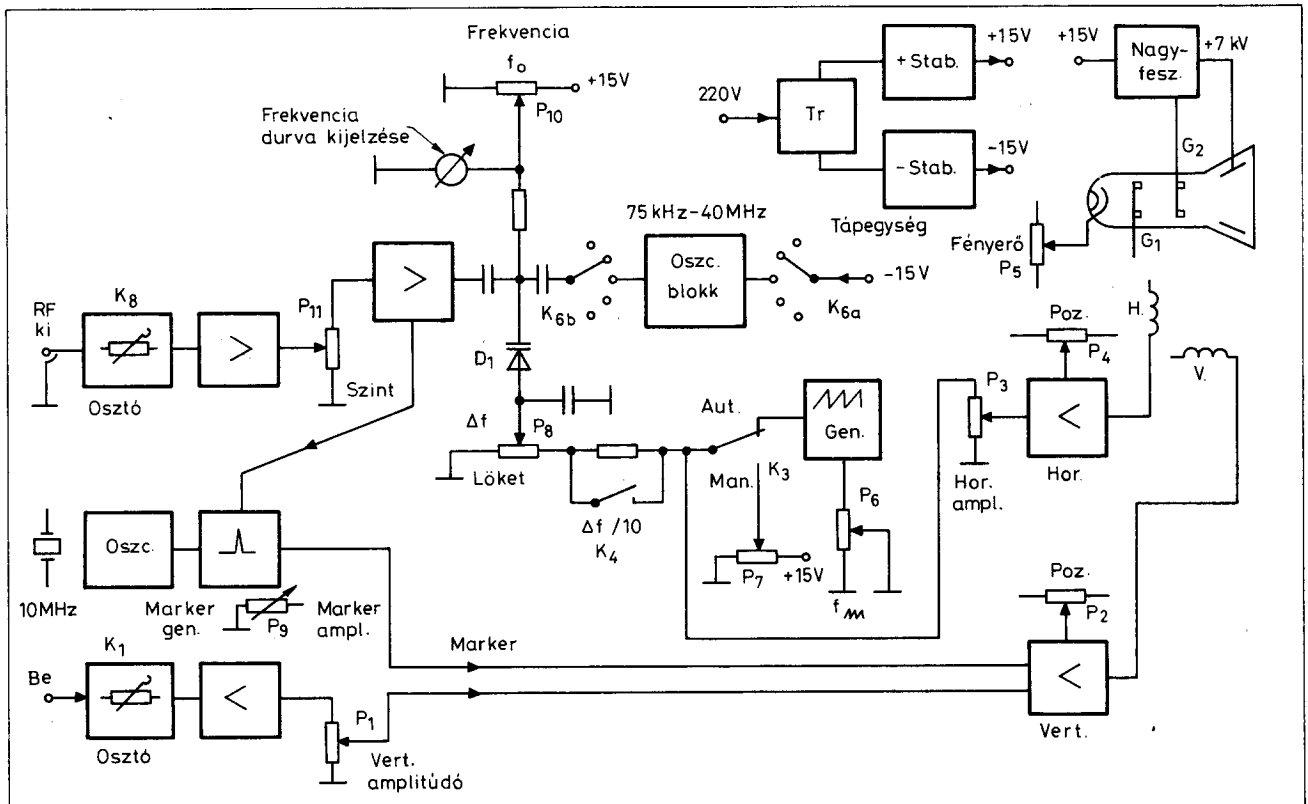
dr. Hetényi László okl. villamosmérnök

Rádióamatőrök konstrukciós munkáinál nagy segítséget jelent egy vobulátor. Ez a készülék rezgőkörök, sáv-szűrők, alul- és felüláteresztő szűrők működésének vizsgálatára szolgál. Segítségével aktív (erősítő) és passzív (csillapító) áramkörök frekvenciame-
netét tudjuk ellenőrizni. Beépített oszcilloszkópjának ernyőjére felrajzolható a fenti ármköri egységek frekvenciame-
netete, elsősorban az átviteli tarto-
mányban. A nagycsillapítású zárósávi szakaszok (kb. -30 dB alatti) nem vizsgálhatók, ezen célra hálózat-analizátorokat szokás alkalmazni. A vobulátorok egy elektromosan hangolható jelgenerátorból és az indikátorként működő oszcilloszkópból állnak. Ezen két egység működését közös fűrészgenerátor hozza szinkronba.

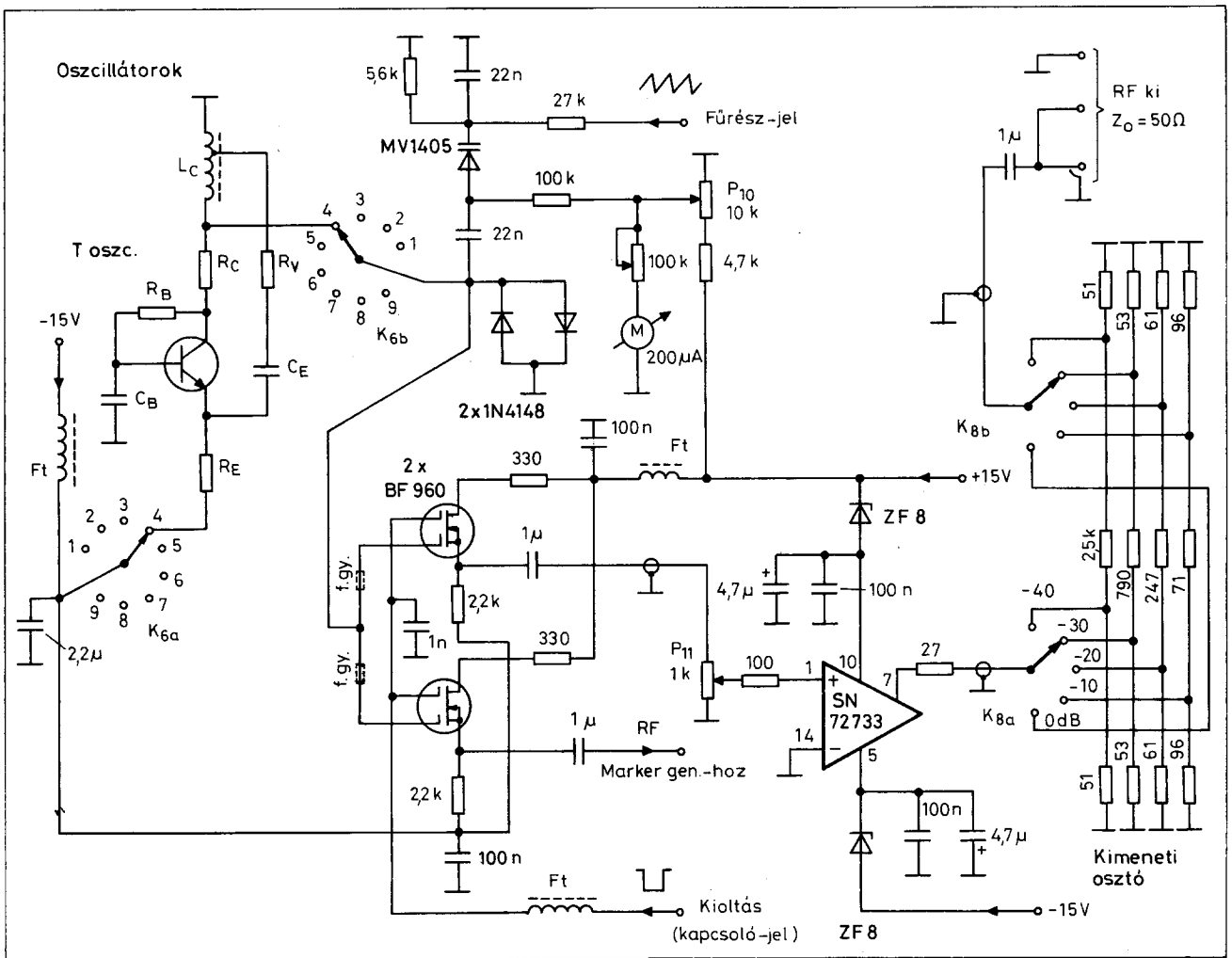


Amatőr vobulátorunk előlnézeti képe az 1. ábrán látható. Készülékünk

1. ábra. A vobulátor előlnézeti képe a fontosabb méretekkel



2. ábra. A vobulátor elvi felépítése



3. ábra. Az RF generátor egység elvi kapcsolási rajza. A 9 db oszcillátorból csak egy van kirajzolva. Az RC elemek adatai az 1. táblázatban található

75 kHz és 40 MHz között használható 9 db átlapoltsávban. Az egyes sávok névlegesen kétszeres frekvenciaátfogatásúak. Így a készülék nem nevezhető sem „kislökötű”, sem „nagylokotű” (videó) vobulátornak, mert működésében mindkét rendszert megközelíti.

A vobulátor elvi felépítését a 2. ábra szemlélteti. A generátor egység 9 db oszcillátort tartalmaz, amelyek a K6 kapcsolóval hozhatók működésbe. Az oszcillátorokat egy közös varikapdióda (D1) hangolja át kb. 1:2 arányú frekvenciaátfogatással. Az egyes sávok átlapolása miatt az átfogatás valóságos értéke kb. 1:2,5 arányú. Az oszcillátorok hangolása egy statikus egyenfeszültséggel és egy fűrészfeszültséggel együttesen történik. A két feszültség egymásra szuperponáltan hat a varikapdiódára. A P10 helipotról érkező egyenfeszültséggel az oszcillátor közepes frekvenciája (f0) állítható be, míg a

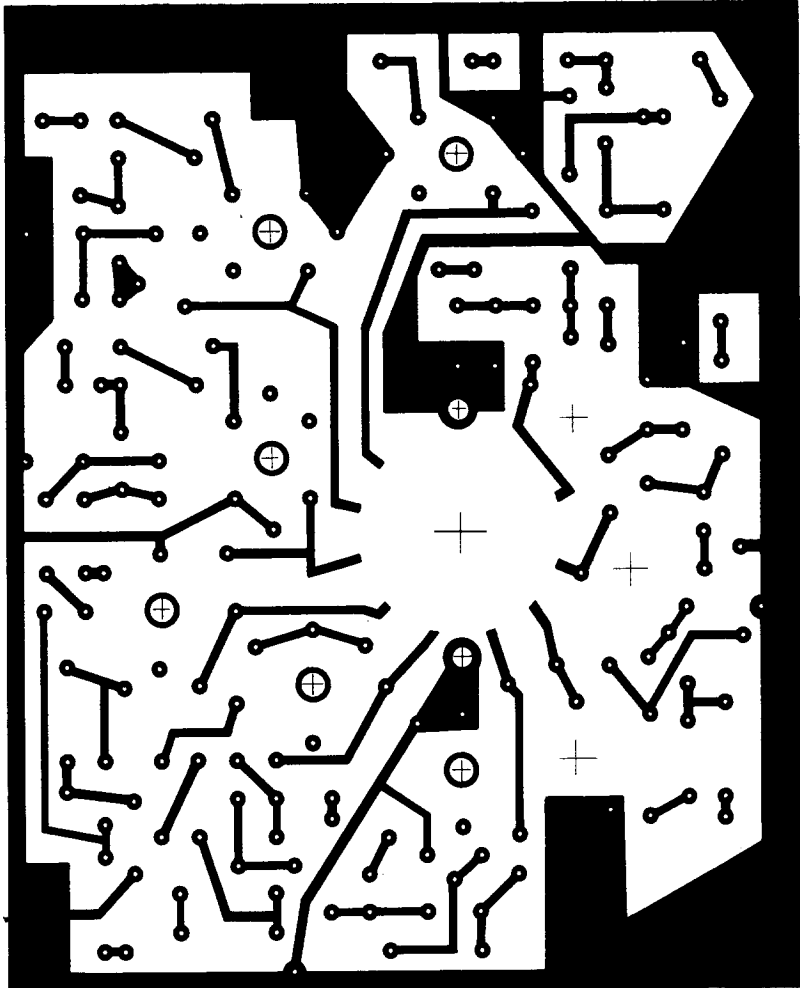
fűrészfeszültség amplitúdója a löket nagyságát befolyásolja. A P8 potenciométerrel és a K4 kapcsolóval a löketamplitúdó állítható be 0 és a teljes sávban megfelelő löketérték között. A K4 kapcsoló 10:1-es leosztást tesz lehetővé azért, hogy kis löketértékeket is kényelmesen lehessen beállítani a P8 potenciométerrel. Az f0 frekvenciának a sávban belüli helyzetéről az előlapi kis méretű indikátor műszer ad megközelítő tájékoztatást, ugyanis a 10-fordulatú helipot tengelye egyszerű módon nem skálázható.

Az oszcillátor blokkból érkező jelet egy leválasztó egység továbbítja a kimeneti erősítőhöz és a marker-generátorhoz. A kimenő szint finoman a P11 potenciométerrel, majd a 10 dB-es lépésekben a K8 kapcsolóval állítható be.

A marker-generátornak az a célja, hogy az ernyőre kirajzolt átviteli görbén feltüntesse azokat a jeleket (mar-

ket), amelyek jelölik, hogy az adott helyhez milyen frekvencia tartozik. A marker-generátor átkapcsolható, és 10-5-1 MHz, valamint 100 és 10 kHz egészszámú többszöröseinél szolgáltat markereket az ernyőn megjelenő ábrára. A marker jelek nagysága a P9 potenciométerrel szabályozható.

Az oszcilloszkóp a szélessávú diódás mérőfejjel (tapifejjel), mint amplitúdó demodulátorral együtt indikátorként szolgál. A kényelmesen nagy ernyőméret érdekében M17-11 GR típusú katódsugárcsővet választottuk, amely mágneses eltérítésű. Hozzá a VI-DEOTON tranzisztoros MINIVIZOR készülékében alkalmazott eltérítő tekercs használható. A függőleges és vízszintes eltérítéshez két azonos felépítésű végerősítő áramkör szolgál. A függőleges bemenet érzékenysége a K1 kapcsolóval 10 dB-es lépésekben durván és a P1 potenciométerrel finoman

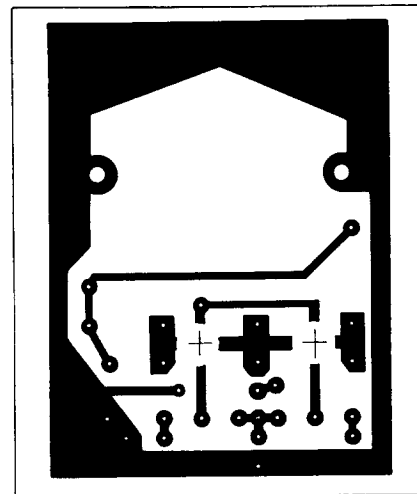


4. ábra. Az oszcillátor panel fólia rajzolata

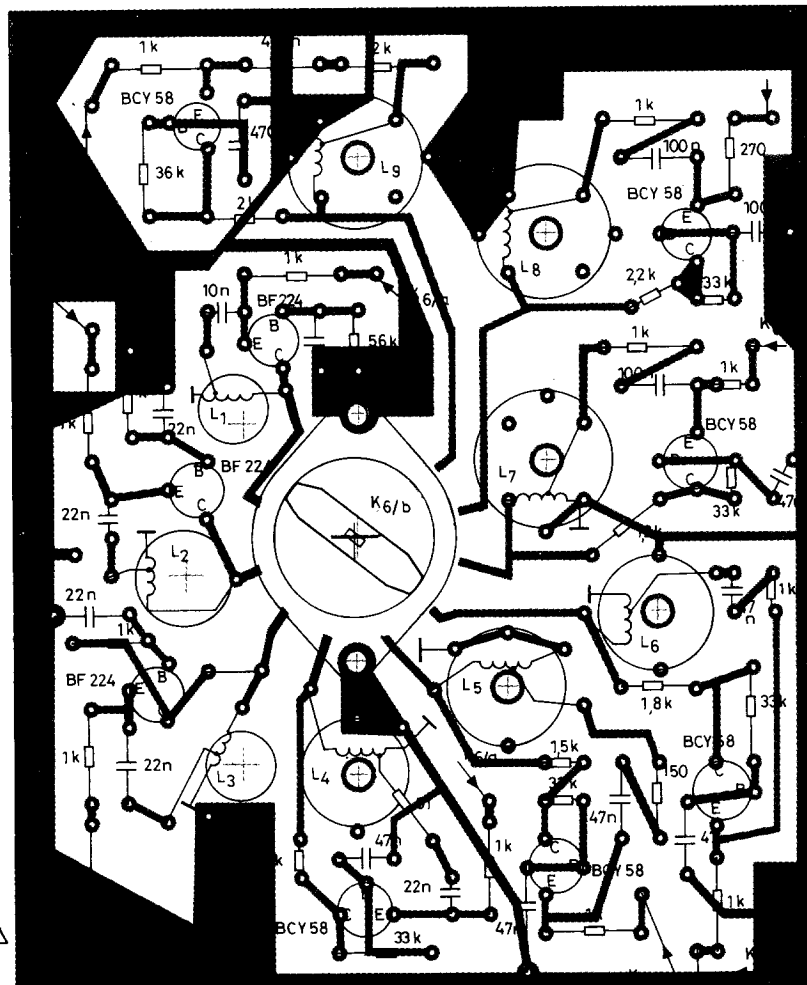
szabályozható. A függőleges erősítő bemeneti impedanciája $1\text{ M}\Omega$, amit a MOS-FET-tel kivitelezett bemenő fokozat tesz lehetővé.

Az oszcillátor frekvenciakörét és az oszcilloszkóp vízszintes eltérítését egy közös fűrészgenerátor hozza létre, melynek frekvenciája folyamatosan állítható kb. $f_w=0,5\text{ Hz}$ és 60 Hz között a P6 potenciométerrel. A K3 kapcsoló segítségével mód van arra, hogy az RF oszcillátor frekvenciáját és az oszcilloszkóp vízszintes eltérítését megállítsuk, illetve kézi mozgásra változtassuk át a P7 potenciométer elforgatásával (manuális üzemmód).

A vobulátort $+15\text{ V}$, -15 V és $+5\text{ V}$ stabilizált feszültségek szolgáltatják ki egy közös hidkapcsolású egyenirányítóról. Az oszcilloszkóp cső 7 kV -os gyorsító feszültségét, kb. 400 V -os fókusz-feszültségét és a fényerőszabályozáshoz szükséges -100 V körüli feszültségét egy tranzisztoros átalakító hozza létre.

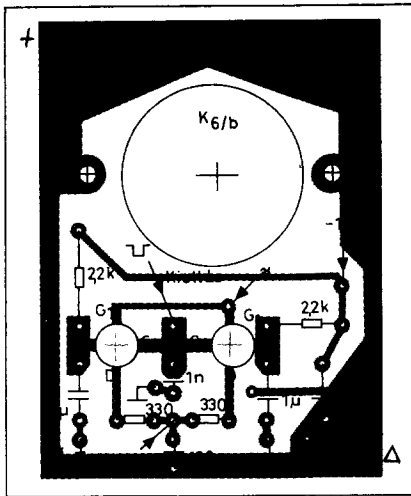


6. ábra. A MOS-FET leválasztó tranzisztorok nyák-lemezének fólia-rajzolata



A vobulátor RF generátor egységének kapcsolási rajzát a 3. ábra szemlélteti. A 9 db frekvenciasávhoz illeszkedően 9 db önálló oszcillátor van a készülékben, amelyek közül a kívánt sávnak megfelelőt a K6 kéttárcsás kapcsoló iktatja be a rendszerbe. A K6a kapcsoló tárcsa a -15 V -os tápfeszültséget kapcsolja az oszcillátorra, míg a K6b tárcsa az oszcillátor tekercsét kap-

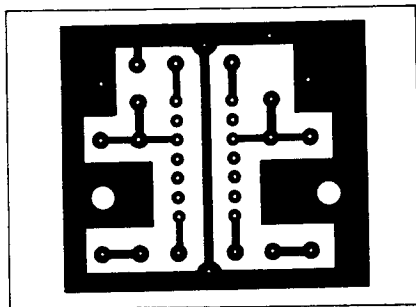
5. ábra. Az oszcillátor panel beültetése



7. ábra. A leválasztó fokozatok beültetése

csolja rá a hangoló varikapdiódára. A 9 sáv frekvenciahatárai a következők:

1. 75 kHz – 150 kHz
2. 150 kHz – 300 kHz
3. 300 kHz – 600 kHz
4. 600 kHz – 1200 kHz
5. 1,2 MHz – 2,5 MHz
6. 2,5 MHz – 5 MHz



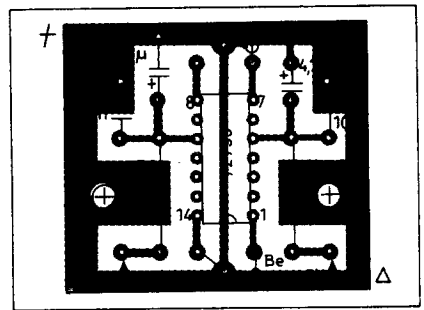
8. ábra. Az SN72733 kimeneti erősítő paneljének fólia-rajza

7. 5 MHz – 10 MHz
8. 10 MHz – 20 MHz
9. 20 MHz – 40 MHz

A nagy frekvenciakülönbségek miatt az egyes sávokhoz tartozó oszcillátorok csak más és más tranzisztorral és RLC-elemekkel működnek kifogástalanul. Ezért ezeket az alkatrészeket nem lehetett egységesíteni. Az alkatrészek adatait az 1. táblázatban tüntettük fel.

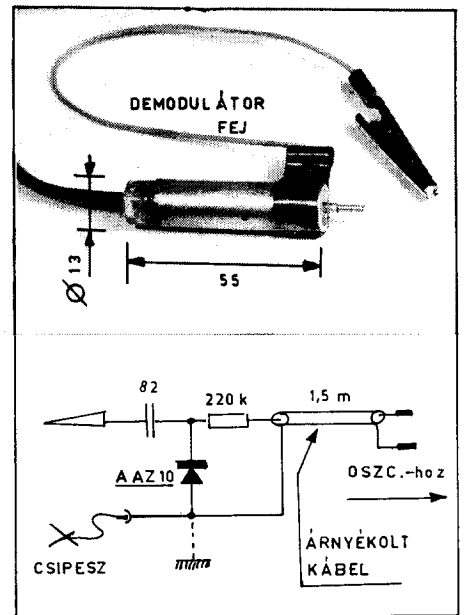
Az oszcillátorok hangolására és a löket létrehozására egy közös varikapdióda szolgál (MV1405, Motorola), amelynek -3 V-hoz tartozó kapacitása eléri a 200 pF-ot. Az L_c rezgőköri tekerccsekkel 2 db antiparalel kapcsolású dióda kapcsolódik párhuzamosan. Ezeknek célja az amplitúdóhatárolás. Ezen diódák kb 1,5 V_{pp}-re korlátozzák a kialakuló RF jel amplitúdóját, amely már megfelelően kicsiny a varikkal történő hangoláshoz. Ez a határolás egyben állandó értékűvé teszi az RF jel amplitúdóját a hangolással járó Q-változással szemben is. A 9 db oszcillátor a K_6 kapcsolóval egy önálló nyomtatott áramkört lemezen foglal helyet. Ennek fóliarajzolata a 4. ábrán látható, beültetését az 5. ábra mutatja.

Az oszcillátor jelét két source-követő MOS-FET fokozat viszi tovább. A MOS-FET-ek (BF960) nagyon jó elválasztást biztosítanak az oszcillátor és a csatlakozó fokozatok között. Ezen két tranzisztor egyben a második gate (G_2) elektródájukon keresztül kapcsolási műveletet is végeznek, amennyiben a fűrészel visszafutási szakaszában megszüntetik az RF jel továbbjutását. Így az oszcilloszkóp ernyőjén létrejön az alapvonal. A G_2 elektródákra vezetett kapcsolójel (kioltás) a fűrészgenerátorból érkezik.



9. ábra. A kimeneti erősítő beültetése

A két leválasztó MOS-FET egy kis önálló nyák-lemezen kapott helyet, amelyet a K_6 kapcsoló két csavarja tart mechanikusan. A nyák-lemez fólia raj-



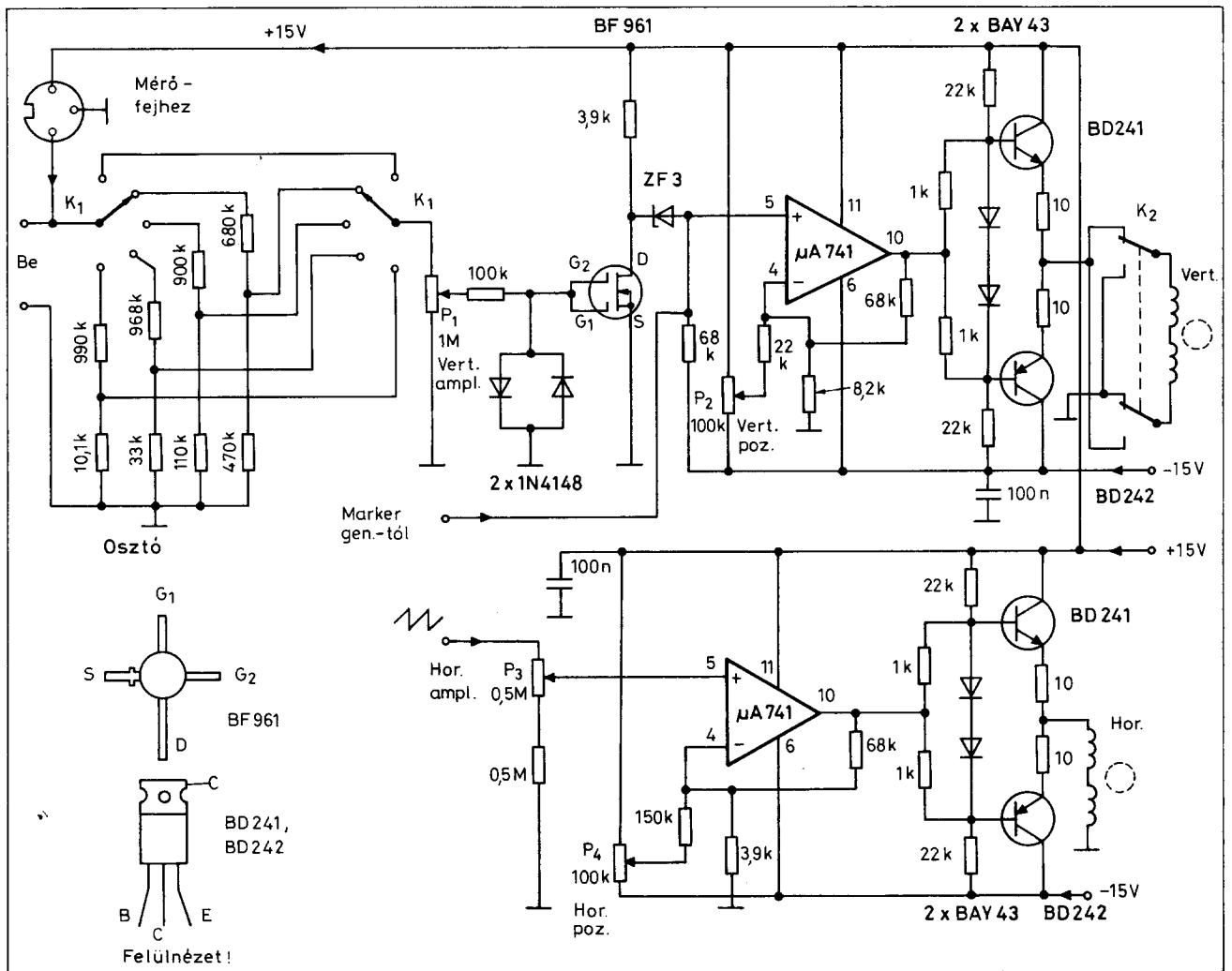
10. ábra. A diódás mérőfej és elektromos kapcsolása

1. táblázat (a)

Sáv	Tekercs	Induktivitás	Menet	Huzal	Leág.	Megjegyzés
1.	L_1	20,5 mH	224	0,1 CuZS	25	$A_L=400$
2.	L_2	5,12 mH	112	0,1 CuZS	15	$A_L=400$
3.	L_3	1,28 mH	56	0,15 CuZS	9	$A_L=400$
4.	L_4	0,32 mH	56	0,15 CuZS	8	$A_L=100$
5.	L_5	80 μ H	44	0,15 CuZS	8	$A_L=40$
6.	L_6	19,8 μ H	22	0,2 CuZS	4	$A_L=40$
7.	L_7	4,95 μ H	20	0,5 CuZ	4	$\emptyset 7 \times 15$
8.	L_8	1,24 μ H	12	0,7 CuZ	4	$\emptyset 7 \times 15$
9.	L_9	0,31 μ H	9	0,7 CuZ	3	$\emptyset 7 \times 15$

1. táblázat (b)

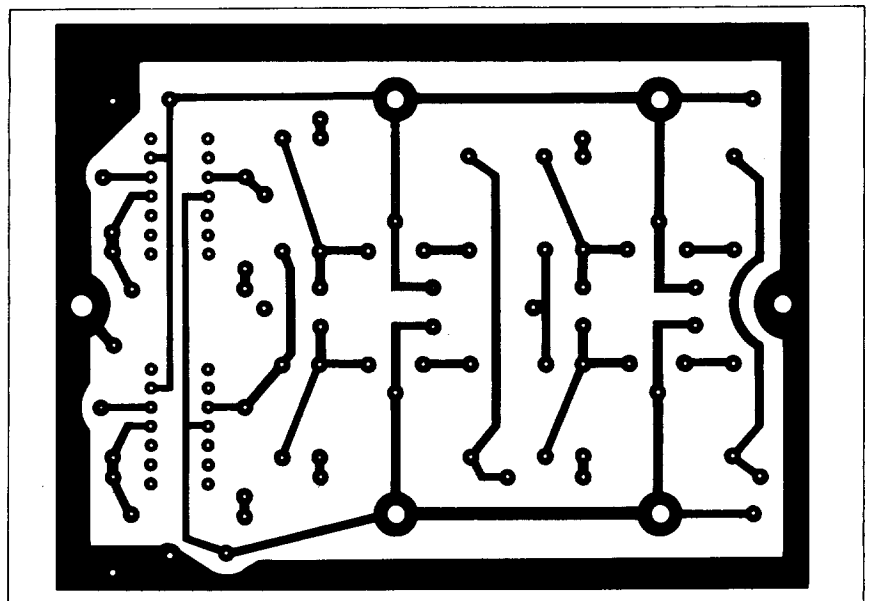
Sáv	R_c	R_B	R_v	R_E	C_B	C_E	Tranzisztor
1.	2 k	36 k	2 k	1 k	470 n	470 n	BCY58
2.	2 k	33 k	270	1 k	100 n	100 n	BCY58
3.	1,2 k	33 k	1,7 k	1 k	47 n	47 n	BCY58
4.	1,8 k	30 k	1 k	1 k	47 n	47 n	BCY58
5.	150	30 k	150	1 k	47 n	47 n	BCY58
6.	1 k	33 k	47	1 k	47 n	47 n	BCY58
7.	-	56 k	-	1 k	22 n	22 n	BF225
8.	-	56 k	-	1 k	22 n	22 n	BF225
9.	-	56 k	-	1 k	22 n	22 n	BF225



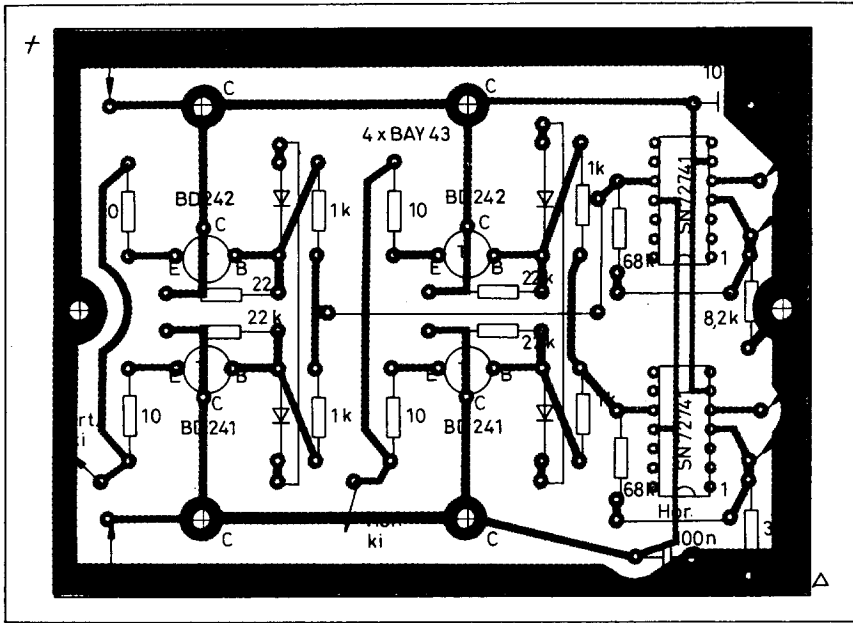
11. ábra. A függőleges és vízszintes eltérítő áramkörök kapcsolása

zolata a 6. ábrán, beültetése a 7. ábrán látható.

Az egyik leválasztó fokozat kimenete a P₁₁ szintszabályozó potencióméteren keresztül egy SN72733 típusú RF erősítő IC-re jut, amelynek kimenetén kb. 1 V_{eff} szintű feszültség van jelen. Az SN72733 a legkisebb erősítési beállításban dolgozik, amikor erősítése mintegy 15 dB csupán. A kimeneti erősítőt egy II-kapcsolású osztó követi, amellyel az 1 V_{eff} jelet 10 dB-es lépésekben 10 mV-ig lehet leosztani (K₈ kapcsoló). Az 1 μF-os leválasztó kondenzátor meggátolja a kimeneti osztó vagy az erősítő IC leégetését abban az esetben, ha véletlenül egyenfeszültség jutna vissza a vizsgált készülékből. Az SN72733 IC önálló panelen van elhelyezve a K₈ kimeneti osztó közelében. Ennek fóliarajzolatát a 8. ábra, beültetését a 9. ábra szemlélteti.



12. ábra. Az eltérítő áramkörök nyák-lemezének fólia-rajzolata



13. ábra. Az eltérítő áramkör beültetése

A vobulátorral vizsgált aktív vagy passzív áramkör átviteli karakterisztikájának felvételéhez egy diódás AM demodulátor, mint mérőfej tartozik (10. ábra). Erre nincs szükség akkor, ha a vizsgált készülék már eleve tartalmaz AM demodulátort. Ezen AM demodulátornak DC-től, azaz egyenáramtól kell működnie, kb. 5-10 kHz sáv szélességgel, a teljes RF frekvencia-atartományban. A mérőfejről érkező alacsonyfrekvenciás jel időbeni változása a fűrészelj lineáris emelkedése szerint követi a mérendő egység átviteli karakterisztikáját. Így a demodulátor kimeneti frekvenciaspektruma az f_w vobuláló frekvencia (lökő-frekvencia) lecsökkentésével beszűkíthető. Ezen jel frekvenciaspektruma a mért egység átviteli görbéjének oldalmeredekségé-

től is függ. Nagymeredekségű felfutó és lefutó oldalak a demodulált jelben magasabb frekvenciájú komponenseket keltenek. A demodulált (egyenirányított) RF jel az oszcilloszkóp vertikális bemenetére kerül a készülék előlapi csatlakozóján keresztül. Ennek bemeneti ellenállása $1\text{ M}\Omega$ és az eltérítési sáv szélesség kb. $5\text{ kHz}/-3\text{ dB}$. A sáv szélességet elsősorban a mágneses eltérítéshez tartozó eltérítő tekercs induktív viselkedése korlátozza.

Az eltérítés áramköreit a 11. ábra mutatja. Az eltérítési érzékenység a K_1 kapcsoló köré épített feszültségosztóval 10 dB -es lépésekben, $0 \dots 100$ arányban leosztható. A finom-beállítás a P_1 potenciométerrel történik. A teljes vertikális ernyőméret kirajzolásához 10 mV_{pp} jelszint tartozik a K_1 és a P_1 legérzékenyebb állásban. A MOS-FET bemeneti előerősítő előtt helyet foglaló $100\text{ k}\Omega$ -os ellenállás és a két antiparalel kapcsolt $1\text{N}4148$ dióda a BF960 tranzisztort védi a nemkívánatos nagy bemeneti feszültséglökésekkel szemben. A vertikális eltérítő erősítőlánc egyenáramú csatolású. A tulajdonképeni erősítést a BF960 előerősítő és a 741 típusú integrált áramkör hozza létre. A teljesítményerősítő két ellenütemű tranzisztort tartalmazó kimeneti fokozatának a feszültségerősítése egységnyi, viszont ez a fokozat jelentős árammal terhelhető. A P_2 potenciométerrel az ernyőre rajzolt ábra vertikális helyzete (pozíciója) állítható. A K_2

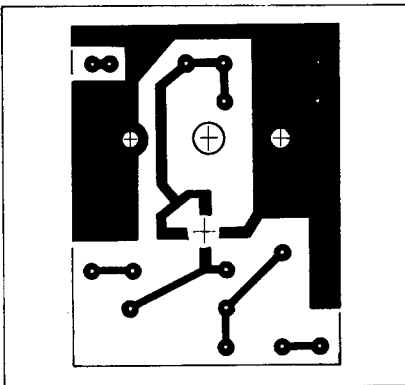
kapcsolóval mód van arra, hogy az ábrát az ernyőn 180° -kal megfordítsuk. Erre főleg akkor van szükség, ha egy már meglévő RF modulátor negatív egyenfeszültségű kimenettel rendelkezik, és a kapott átviteli görbe „fejle felé” jelenne meg az ernyőn.

Az ellenütemű végerősítő fokozat B-osztályú beállításban dolgozik, a nyugalmi kollektoráramot a két BAY43-as diódán fellepő nyitófeszültség és a $10\ \Omega$ -os emitterkörü ellenállások határozzák meg elsősorban. A nyugalmi áram $30\text{--}60\text{ mA}$ értékű.

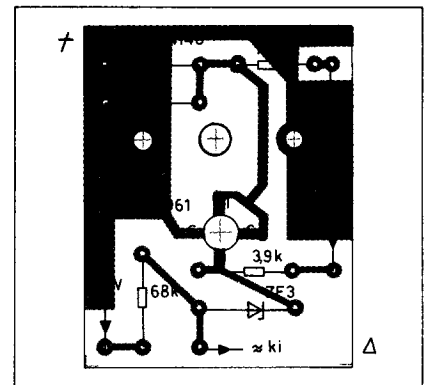
A vízszintes (horizontális) eltérítő erősítő része a vertikálissal közel azonos felépítésű. A vízszintes eltérítési amplitúdó a P_3 , a vízszintes helyzet (pozíció) a P_4 potenciométerrel állítható. Ezek a potenciométerek is a készülék előlapján vannak elhelyezve.

A Minivizor eltérítő tekercsének az eredetileg vertikális tekercse itt a horizontális kimenetre kapcsolandó (ez a nagyobb menetszámú). Az eredetileg horizontális eltérítő tekercspár párhuzamos kapcsolását megfelelően sorossá kell megváltoztatni, és ez képezi a vobulátorban a vertikális eltérítő tekercset.

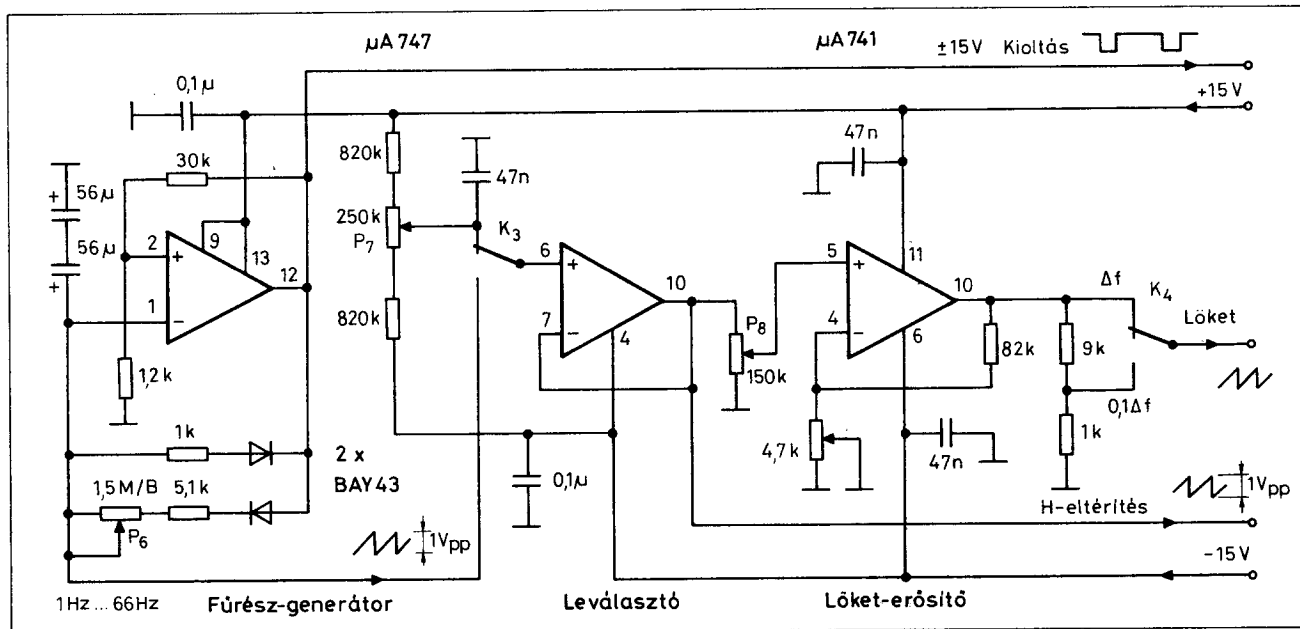
Az eltérítő erősítő (a végerősítő és a 741-es IC-k) egy közös nyák-lemezen foglalnak helyet úgy, hogy a pozitív és a negatív kollektórú tranzisztorok egy-egy közös hűtőlemezzel vannak ellátva. A végerősítő nyák-méreteit és fólia rajzolatát a 12. ábra, beültetését a 13. ábra szemlélteti. A bemeneti előerősítő (BF960) egy kis önálló nyák-lemezen foglal helyet, amely a bemeneti osztó kapcsolójára (K_1) van rögzítve. Ennek fóliarajza a 14. ábrán, beültetése a 15. ábrán látható.



14. ábra. A BF960-as bemeneti erősítő nyák-lemezének rajza

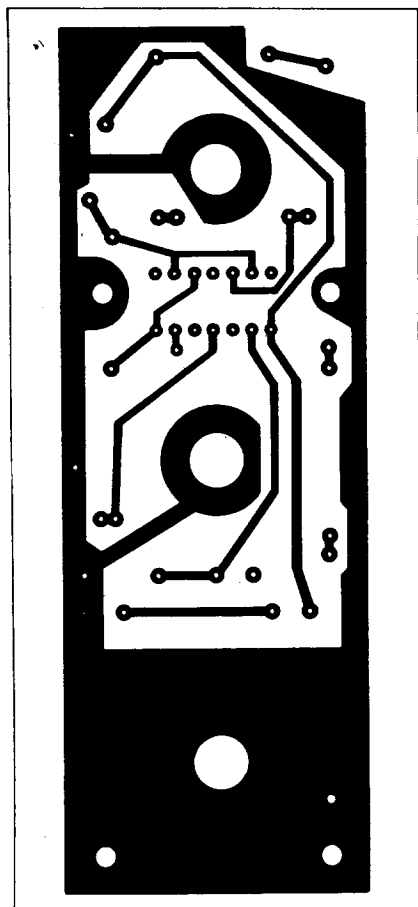


15. ábra. A bemeneti erősítő beültetése

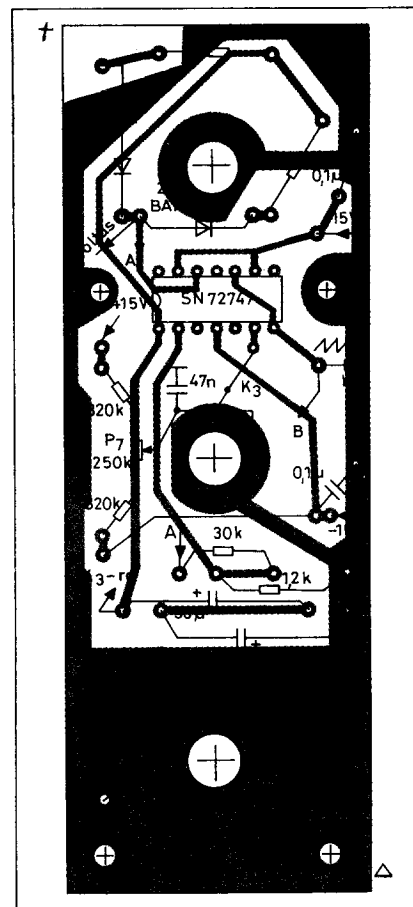


16. ábra. A fűrészgenerátor kapcsolási rajza

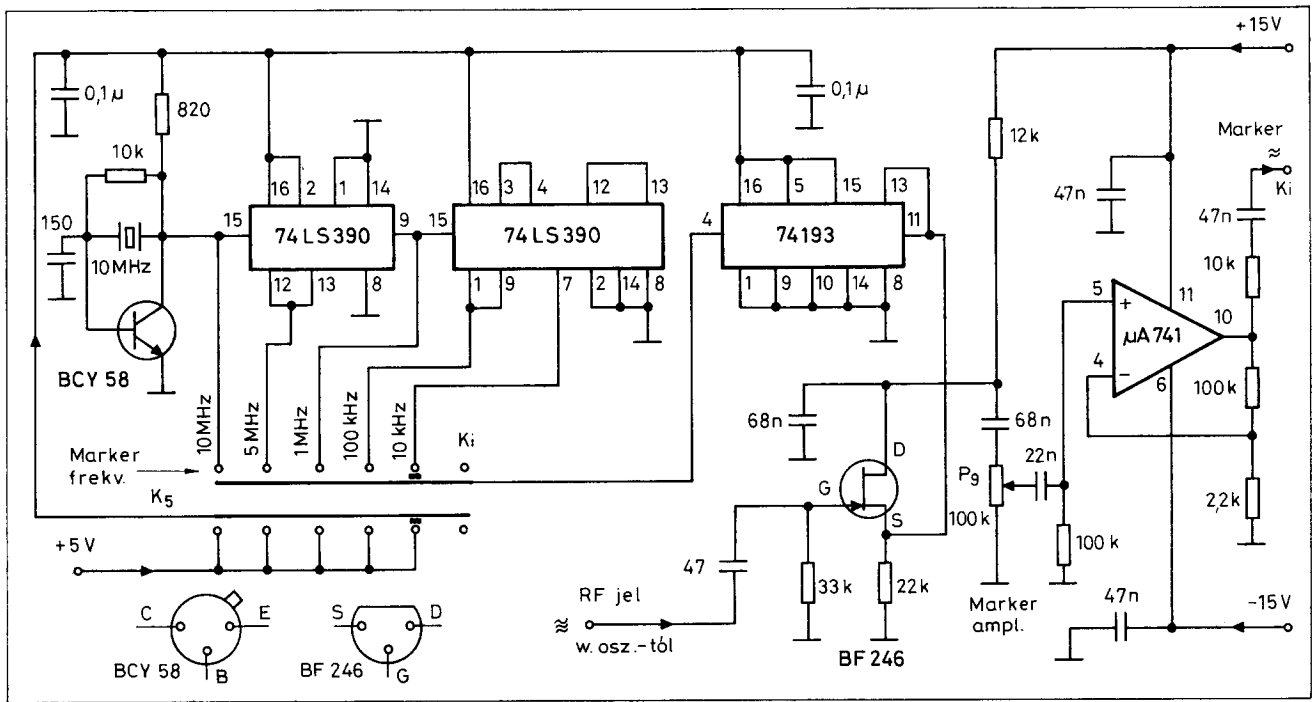
A közel lineáris frekvencialöklet előállításához és az oszcilloszkóp vízszintes eltéréséhez fűrészjelre van szükség. A fűrészjelet a fűrészgenerátor állítja elő, melynek kapcsolási rajzát a 16. ábra szemlélteti. Ez az egység 2 db IC-vel működik (747 és 741), amelyek közül a 747-es két műveleti erősítőt tartalmaz. A rajzon a bal oldali műveleti erősítő alkotja a tulajdonképpeni fűrészjel generátort. Az áramkör egy pozitív visszacsatoló hurkot (30 kΩ és 1,2 kΩ) és egy kondenzátorral készleltett negatív visszacsatoló hurkot (2x56 μF) tartalmaz. A negatív hurokban lévő soros RC elemek határozzák meg az astabil multivibrátorként működő kapcsolás üzemi frekvenciáját. A fűrészjel a 2x56 μF-os kondenzátor eredő kapacitásán (28 μF) jelenik meg, és amplitúdója 1 V_{pp}. A fűrészjel felfutó oldalának időtartama a P₆ potenciométerrel kb. 1:200 arányban változtatható, míg a lefutó oldal időtartama konstans értékű. Ezen utóbbit a diódával sorbakapcsolt 1 kΩ-os ellenállással lehet befolyásolni. A fűrészgenerátor üzemi frekvenciája 0,5 Hz és kb. 60 Hz között változtatható a P₆ potenciométerrel. Az IC kimenetén (12. pont) egy a fűrészjel lefutó oldalával egyidejű szögletes impulzus jelenik meg, amely éppen alkalmas az RF oszcillátorok továbbmenő jelének kioltására. A 747-es IC második műveleti erősítője leválasztó fokozatként működik, erősítése egységnyi.



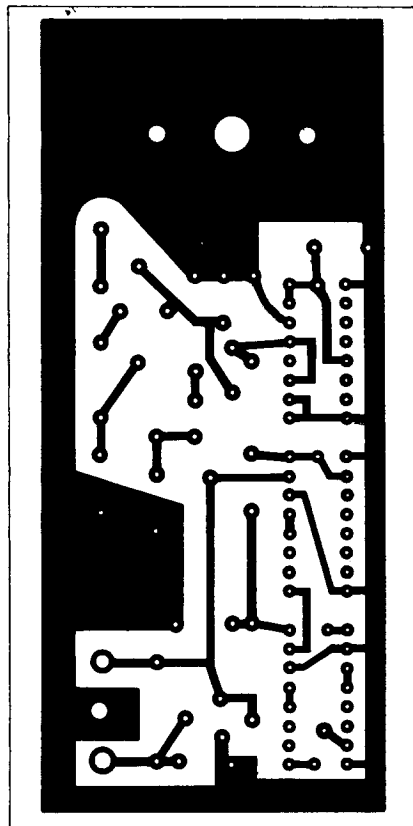
17. ábra. A fűrészgenerátor nyák-lemezének fólia-rajzolata



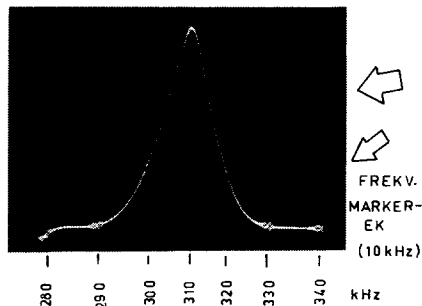
18. ábra. A fűrészgenerátor paneljének beültetése



19. ábra. A marker-generátor kapcsolása



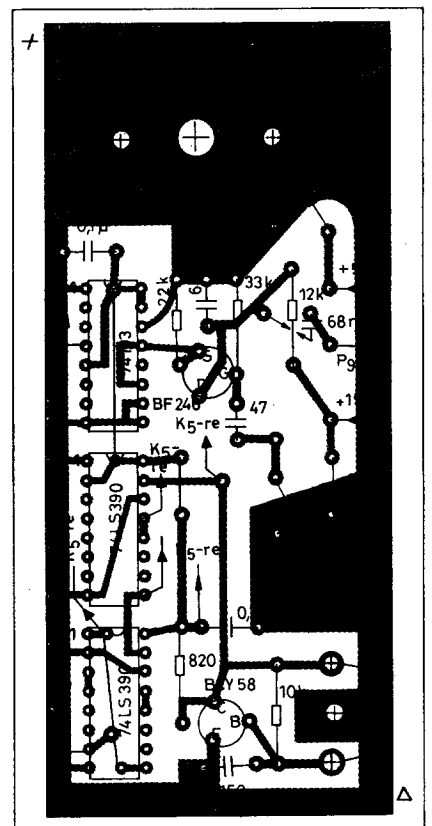
21. ábra. A marker-generátor nyáklemezének fóliarajza



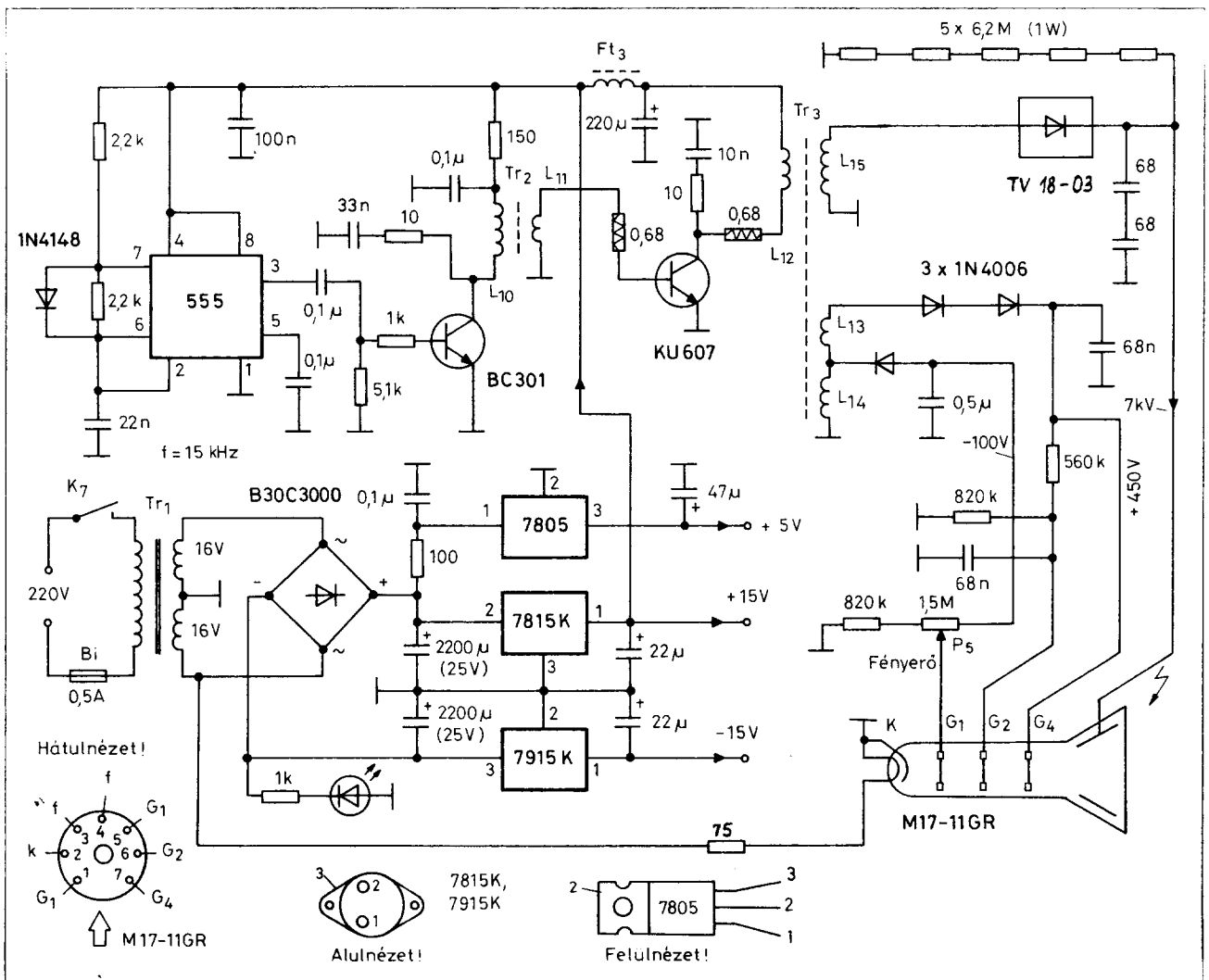
20. ábra. A markerjelek megjelenése az oszcilloszkóp ernyőjén

A K_3 kapcsoló állásától függően vagy a periodikus fűrészjelet továbbítja a P_8 potenciométerre, vagy egy egyenfeszültség szintet, amelyet a P_7 potenciométerrel változtathatunk. Ezen utóbbi statikus feszültség a máshol beállított lökethatárok közötti frekvenciának és az ehhez tartozó vízszintes oszcilloszkóp-kitérésnek az egyidejű változtatására szolgál. Így a vobulátort, mint egy finoman hangolható szignálgenerátort használhatjuk.

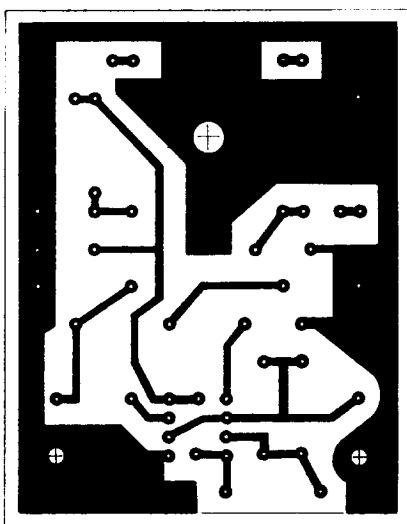
A 741-es IC erősítőként működik és a kimenetén megjelenő kb. 10 V_{pp} amplitúdójú fűrészjel a hangoló varikapdióda meghajtására szolgál. A fűrészjel hatására létrejövő frekvencialöket a P_8 potenciométerrel szabályozható. Egy 10:1 arányú löket-csökkentést



22. ábra. A marker-generátor beültetése



23. ábra. A tápegység kapcsolási rajza

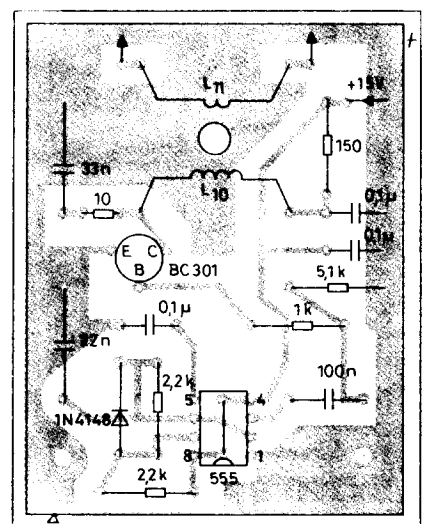


24. ábra. Az 555-ös IC és a meghajtó tranzisztor nyák-lemezének fólia-rajzolata

lehet létrehozni a K4 kapcsolóval, a fűrészel leosztása által.

A fűrészel generátor egy függőlegesen álló keskeny nyák-lemezen kapott helyet, amely lemez egyben a P6, P7 és P8 potenciométereket is hordozza. Ezen nyák-lemez fóliarajza a 17. ábrán, beültetése a 18. ábrán látható.

A működtetés során szükség van arra, hogy az ernyőn megjelenő ábrán a kerek értékű frekvenciák helyei jelzettek legyenek. Erre a célra szolgál a marker-generátor áramköri egység, amelynek kapcsolási rajzát a 19. ábra tünteti fel. Ezen áramköri rész egy 10 MHz-es kvarckristály pontos frekvenciájából származtatja a markerek helyét. A 10 MHz-es kristályoszillátor jeléből egy frekvenciaosztó láncsal 5 és 1 MHz-es, valamint 100 és 10 kHz-es négyszögjel folyamat állítunk elő. A

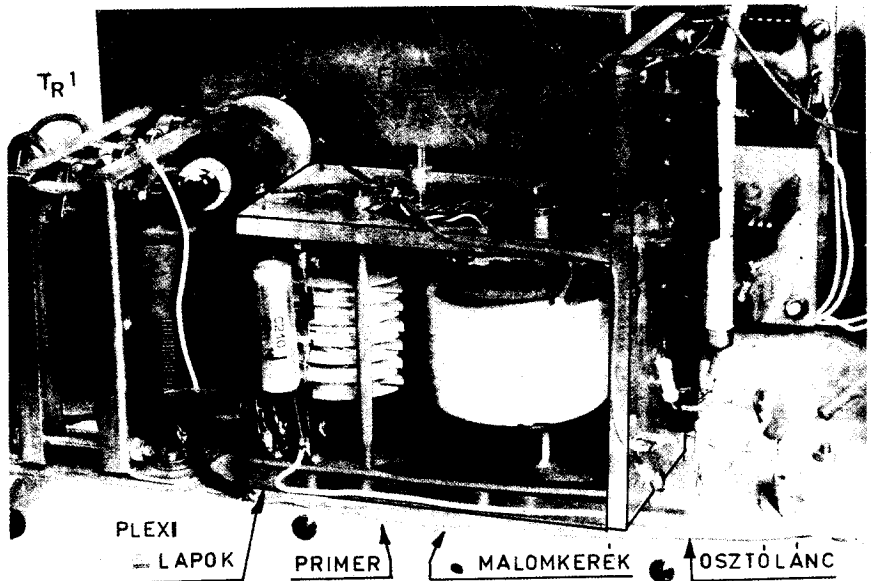


25. ábra. A meghajtó egység beültetési rajza

frekvencia leosztását a 74LS390 típusjelű BCD osztó IC-k végzik. Ezen IC-kben tokonként 2 db 10-es osztó található. Kapcsolásunkban a rendelkezésre álló 4 db 10-es osztóból hármát veszünk igénybe. A K₅ kapcsolóval egyrészt kikapcsolhatjuk a marker-generátort a 10 MHz-es oszcillátor leállításával, másrészt választhatunk az 5 különböző kerek értékű marker frekvencia közül. A kiválasztott frekvenciájú négyszögjel sorozat a 74193 típusjelű IC bemenetére kerül. Ez egy programozható számláló (osztó), amely a lábak bekötésével úgy van programozva, hogy osztási száma N=1 legyen. Az 1-gyel való osztás természetesen nem jelenti a frekvencia leosztását, viszont az IC működése így is szabályos. A kimeneten nagyon keskeny, negatívba futó tüimpulzusok jelennek meg, amelyeknek impulzusszélessége csupán néhány nanoszekundum (ns). A keskeny impulzusszélesség következtében a kimenő jelnek olyan a spektruma, hogy abban az egyes komponensek (n^{te}) amplitúdója kb 30-40 MHz-ig közel egyforma. Ez azért fontos, mert például a 10 kHz-es markernek még a 40 MHz-es üzemi frekvencia közelében is jól megjeleníthetőnek kell lennie. Ez csak egy közel állandó amplitúdójú spektrum mellett lehetséges.

Az n^{te} frekvenciákat tartalmazó spektrum a 193-as IC kimenetéről a marker keverőbe jut, amely itt egy BF246 típusú térvezérlésű tranzisztor. Ez a fokozat a gate elektródájára adott szinuszos vobuláló frekvenciából és a számos frekvenciakomponenst tartalmazó spektrumból különbségi jeleket képez. A drain elektródán megjelenő „középfrekvenciás termék” itt hangfrekvencia, amelynek felső határa mintegy 200 Hz-re van korlátozva a 68 nF-os kondenzátorral (drain-föld). Ez a hangfrekvenciás jel a frekvencialöket futása során hol megjelenik, hol eltűnik, aszerint, hogy a vobulátor kimeneti RF frekvenciája megközelíti, eléri, majd elhagyja a marker-generátor spektrumának egyes diszkrét frekvenciáit.

A hangfrekvenciás marker jelek amplitúdója a P₉ előlapi potenciométerrel szabályozható. A 741 típusjelű IC kb. A_u=50-szeres erősítéssel dolgozik és a marker jeleket felerősítve továbbítja az oszcilloszkóp vertikális eltérítő erősítőjéhez (a 741 negatív bemenetére). Ezzel az eljárással úgynevezett *lovas markerek* keletkeznek,



26. ábra. Az átalakított soreltérítő transzformátor közelről

ami itt azt jelenti, hogy a marker jelek amplitúdó-mozgásként rá vannak ültetve az oszcilloszkóp ernyőjére rajzolt ábrára (20. ábra).

A marker-generátor egy keskeny nyák-lemezre van felépítve, amelyet a K₅ kapcsoló két csavarja tart az előlappal párhuzamos helyzetben. A nyák-lemez fólia-rajzolatát a 21. ábra, beültetését a 22. ábra szemlélteti.

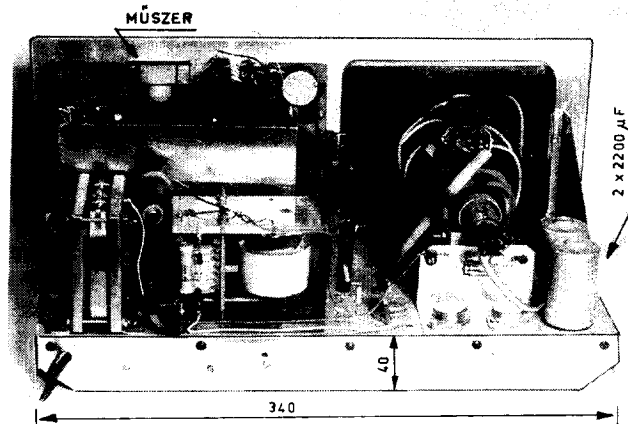
A vobulátor működéséhez szükséges egyenfeszültségeket a tápegység hozza létre. Ennek kapcsolási rajza a 23. ábrán látható. A hálózati transzformátor (Tr₁) szekunder tekerese 2x16 V-tal táplálja a híd-kapcsolású egyenirányítót, amely a 2 db 2200 µF-os kondenzátoron kb. +20 V-os előszűrt

egyenfeszültséget szolgáltat a 7815K és a 7915K típusjelű, két, „háromlábú” stabilizátor IC-nek. Ezek kimenetén a +15 V és a -15 V stabilizált tápfeszültség már rendelkezésre áll a fokozatok táplálásához. A kb. +20 V-os előszűrt feszültségből a 7805 jelű stabilizátor hozza létre a TTL IC-k számára szükséges +5 V-os tápfeszültséget.

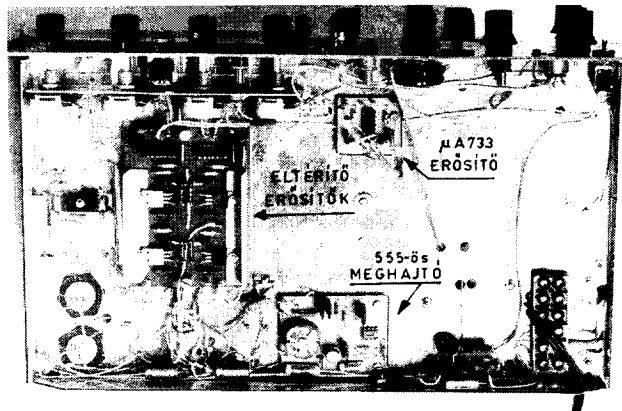
Az oszcilloszkópcső feszültségekkel való ellátása már bonyolultabb feladat. Erre a célra szolgál az 555-ös IC-ből és a 2 db tranzisztorból álló transzverter áramkör. Az 555-ös IC asztabil multivibrátorként 15 kHz-en rezeg a megadott RC elemekkel és vezérli a BC301-es meghajtó tranzisztort. Ez a tranzisztor a Tr₂ impulzus-transzfor-

2. táblázat

Transzf.	Tekercs	Menetszám	Huzal	Megjegyzés
Tr ₁	220 V	1570	0,18 CuZ	q=4,8 cm ² Hipersil
	2x16 V	2x16	0,6 CuZ	
Tr ₂	L ₁₀	100	0,1 CuZS	Ø20x12 fazék vas A _u =250
	L ₁₁	10	0,1 CuZS	
Tr ₃	L ₁₂	10	0,8 CuZ	sorelt. vasmag L ₁₂ fölé L ₁₂ fölé „malomkerék”
	L ₁₃	50	0,1 CuZS	
	L ₁₄	50	0,1 CuZS	
	L ₁₅	-	-	



27. ábra. A készülék hátulnézete



28. ábra. A készülék panelja alatti elrendezés

máton keresztül hajtja meg a BUY12-vel kivitelezett végerősítőt. Az 555-ös IC és a BC301 tranzisztor a Tr₂ transzformátorral a készülék panelja alatt van elhelyezve. A nyák-lemez fóliarajzát a 24. ábra, beültetését a 25. ábra mutatja.

Mind a meghajtó, mind a teljesítményerősítő tranzisztor C-osztályban dolgozik, bázis-előfeszítése nincsen. A BUY12 a készülék paneljára van csavarozva szigetelten, hűtési célból. A Tr₃ egy fekete-fehér TV készülék so-

reltérítő transzformátorából készült (26. ábra), a primer tekercs átalakításával. Az eredeti „malomkerék” szolgáltatja a +7 kV-os gyorsítófeszültséghez szükséges impulzusokat, míg az L₁₂ primer tekercs mellé tekercselt L₁₃ és L₁₄ tekercsek a segéd feszültségek egyenirányítóit táplálják. A +7 kV-os gyorsító egyenfeszültséget TV18-03 típusjelű egyenirányító állítja elő a nagyfeszültségű impulzussorozatból. A 68 pF-os kondenzátorok régebbi TV vevők antenna-bemeneti leválasztó kon-

denzátorok voltak, 5 kV-os átütési szilárdsággal. Fontos a gyorsító feszültséggel párhuzamosan kapcsolt 33 MΩ-os kisütő ellenállás lánc. Ennek elhagyása esetén a kondenzátorokban (képcső is!) maradt töltés energiája (a hálózati kikapcsolás alkalmával) a megálló fénypont helyén beégeti a katódsugárcső ernyőjét.

A vobulátor transzformátorainak adatait a 2. táblázat tartalmazza. A készülék belső felépítése a 27. és 28. ábrákon látható.

Az ICL 7109 A/D-konverter

Pállinkás Tibor

Talán emlékszik a T. Olvasó az [1] leírásra, melyben az ICL 7107 típusú digitális voltmérő chipnek a ZX Spectrum számítógéphez történő illesztéséről volt szó. Mivel ez az IC nem kifejezetten számítógépi alkalmazáshoz lett kifejlesztve, az illesztést csak meglehetősen körülményes módszerrel, relatíve bonyolult segédáramkörökkel lehetett megvalósítani. Tovább bonyolította a dolgot az a tény, hogy a mérési eredményt az erősen redundáns, hét-szempenses kimeneti kódból egy külön konverziós rutinnal kellett visszakonvertálni. Legsúlyosabb hátrányként jelentkezett az áramkör rendkívüli lassúsága, mely alkalmazási körét erősen korlátozza.

Az INTERSIL kifejlesztette az ICL 71XX áramkör családnak kifejezetten számítógépes alkalmazásokra szánt új tagját, az ICL 7109 típusjelű, 12 bites,

bináris kimenetű, elődjénél nagyobb sebességű tokot.

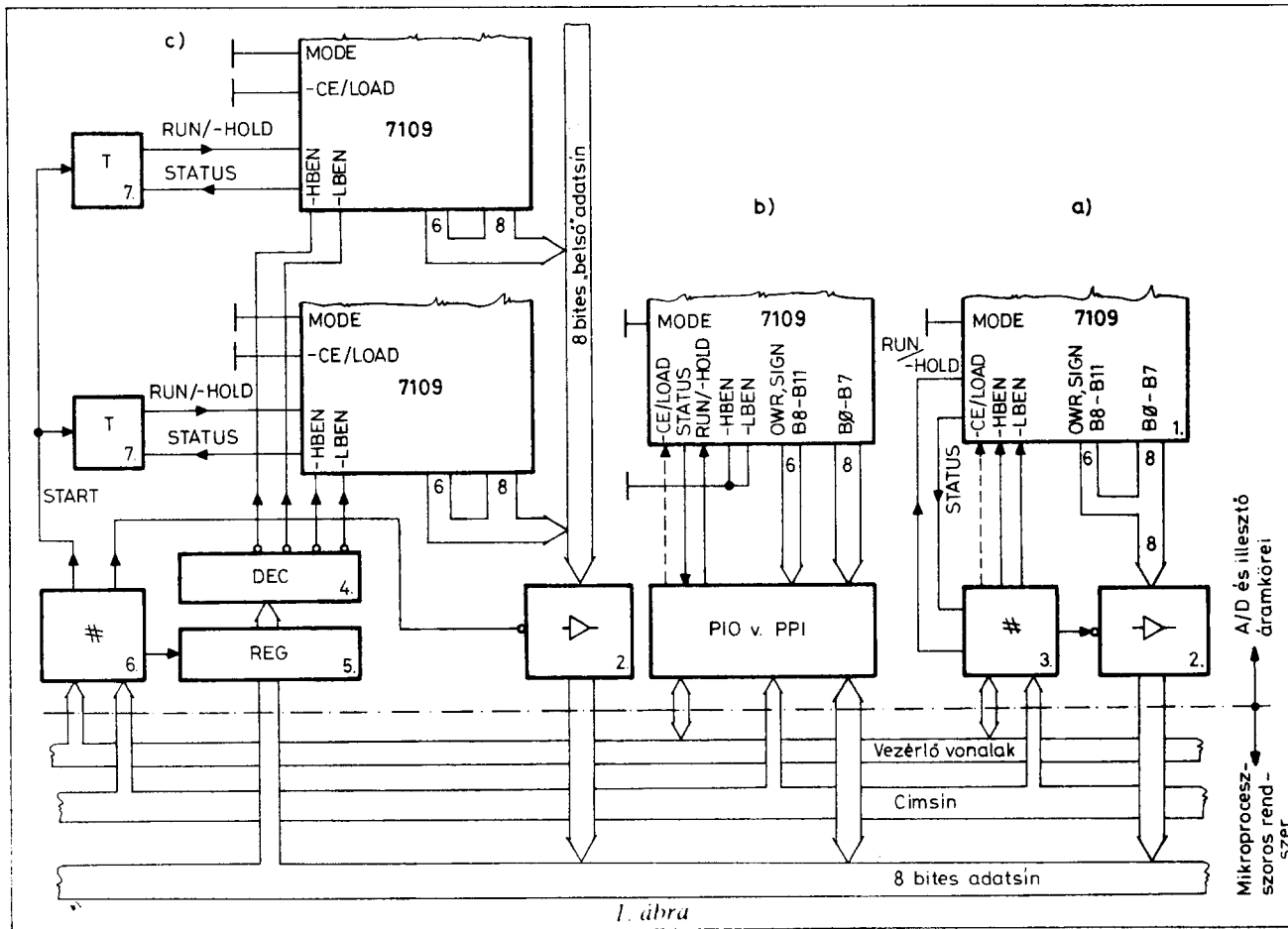
Ezt azóta MAXIM márkajelzéssel ellátva gyártja, de előállítja a TELEDYNE is, TSC 7109 típusjelzéssel. Mivel a 7109-es nálunk is többé-kevésbé rendszeresen beszerezhető, aránylag kedvező áron, célszerűnek láttam egy gyakorlati példával illusztrált cikk keretein belül kissé részletesebben megismertetni az Olvasót ezzel a kitűnő, igen egyszerűen és sokrétűen alkalmazható IC-vel.

A Rádiótechnika hasábjain már közzétettek egy nagyon rövid, inkább csak tájékoztató jellegű, kapcsolási példát és programlistát is tartalmazó leírást [2], de részletes, a konkrét példától eltérő alkalmazást is támogató ismertetés ezidáig nem jelent meg. A következőkben ezt a hiányosságot próbálom pótolni.

1. Az ICL 7109 működési elve, felépítése

A chip – hasonlóan a család többi tagjához – a kettős integrálás elvén működik. Az áramkör analóg részének működési elve megegyezik az [1] 1/a. ábrája alapján ismertetettekkel, de a javított technológia következtében megnőtt a működési sebessége, és más paraméterei is kedvezően alakultak.

Sajnos a belső referenciaforrás hőfokfüggését nem csökkentették, az megegyezik az IC-család többi tagjával. Szerencsére a chip áramfelvétele, és ezzel hőmérséklete nem változik olyan nagymértékben és rendszeresen, mint ahogyan azt a 7107 esetében tapasztalhattuk, de precíziós mérésekhez mindenképpen érdemes külső referenciaforrást használni. Alaposan megváltozott viszont a 7107-hez ké-

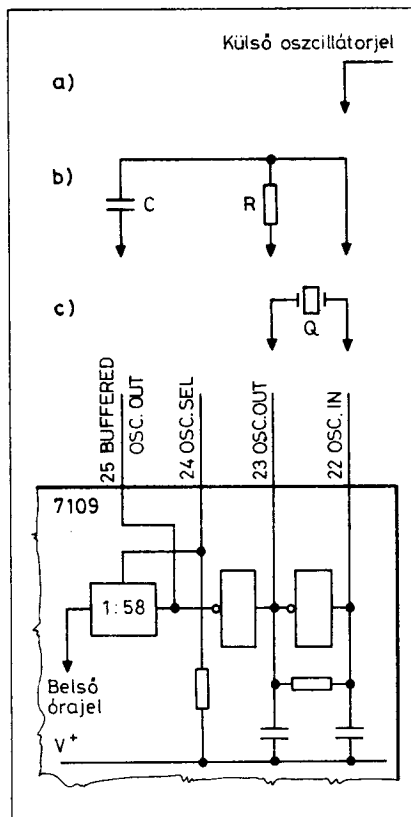


1. ábra

pest a tok láb kiosztása, erre feltétlenül legyünk tekintettel! (3. ábra) Lényeges változtatások történtek a chip áramkörének digitális részében is, melyek közül számunkra a legfontosabbak:

- Bináris kódolású, háromállapotú kimenetek
- Módosított óragenerátor-fokozatok
- Handshake módban is működtethető

A tok 12 adatkimenettel (B0 ... B11), az OWR túlsordulást detektáló kimenettel, a SIGN előjel-kimenettel és a STATUS állapotjelző kimenettel rendelkezik. Az adatkimeneteken a konvertált adat tiszta bináris kódja jelenhet meg, a többi kimenet funkciója azonos a 7107 megfelelő kivezetéseinek funkciójával. Az IC működését a vezérlő bemeneteken keresztül befolyásolhatjuk. A RUN/-HOLD feladata a konverziós ciklus indítása, ugyanúgy, ahogy az a 7107-nél történik. Az adatkimeneteket a -LBEN ill. a -HBEN vezérlőjelek aktiválják, ha a -CE/LOAD lábát 0 V-ra kötjük - és a MODE vonalat 0 V-ra kötjük. Ez a chip ún. direkt módja. Ha most mindkét engedélyező bemenet H szintű, a STATUS

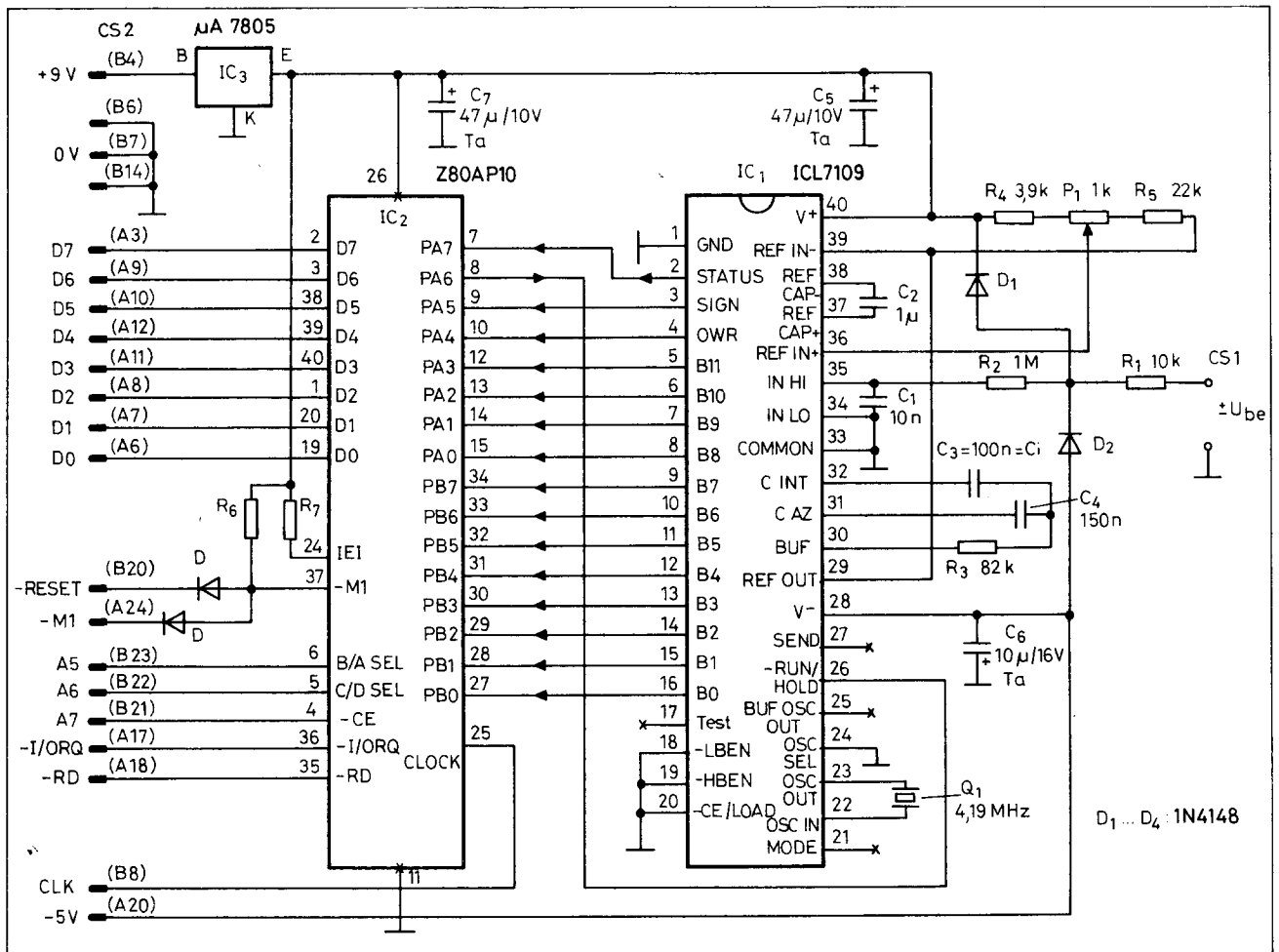


2. ábra

kivételével az összes kimenet nagyimpedanciás állapotba kerül. (A STATUS a konverzió integráló fázisai alatt H szinten van. L-re billenése jelzi, hogy a chip kimeneti tárolójában érvényes adat van.) Ha a -LBEN-t 0 V-ra húzzuk, az első 8 adatvonal aktiválódik, a -HBEN-nel hasonlóképpen a felső 4 adatvonal, a túlsordulás-bit és az előjelbit lesz aktív.

2. Az ICL 7109 mikroprocesszor környezetben, direkt módban

Direkt módban a chip számítógépes rendszerhez történő illesztésének számtalan variációja képzelhető el, amiből három jellegzetes módszert az 1. ábrán mutatok be. Az 1/a. lényegében a [2] szerinti elrendezés. Itt az adatforgalmat a 3, egyszerű LSTL tokokból felépített vezérlőegység irányítja, az adatokat a vezérlőegység által generált kapuzójellel vezérelt 2 buszmeghajtó kapuza a mikroszámítógép adatsíkjére. Ez utóbbira azért van szükség, mert a 7109 adatvonalainak terhelhetősége (FAN-OUT) 1 normál TTL kapubemenet. Ezt semmilyen körülmények között sem szabad túllépni.



3. ábra

Ezen terhelésen belül a kimeneti szintek természetesen TTL-kompatibilisek.

Az ábrán látható, hogy – lévén a kimenetek háromállapotúak – a kimenetek alsó nyolc és felső hat vonala megfelelő szisztéma szerint összeköthető, és egy nyolcbites adatsínben egyesíthető. Ilyen konfiguráció mellett a vezérlőegység áramkörét *feltétlenül úgy kell kialakítani, hogy a –LBEN és –HBEN vonalak kölcsönösen kizárják egymást, mert ha esetleg a két bemenetet véletlenül egyszerre aktiváljuk, az adatkimenetek közül néhány szembekepcsolódik egymással, és a chip tönkremegy.* Ez megakadályozható pl. a hivatkozott cikk szerint egy bistabil multivibrátorral is, de egyszerűbb, ha az egyik bemenetet közvetlenül, a másikat egy inverteren keresztül kötjük a vezérlőlogika egyetlen válsztókimenetére. A szaggatott vonallal jelölt –CE/LOAD vezérlés azt akarja ábrázolni, hogy ezt a bemenetet nem feltétle-

nül a vezérlőlogika működteti; többnyire egyszerűen földre kötjük.

Az 1/b. ábra szerinti illesztés alkatrészigénye valószínűleg minimális. Itt a –LBEN és a –HBEN tartósan L szinten van, a 14 adatvonal a bitvezérelt PIO, vagy PPI bemenetként programozott portvonalaira kapcsolódik. A konverziót az intelligens periférialvezérlő egyik portvonala indítja, a STATUS-jelét egy másik portvonalon keresztül figyeljük. Bár az ilyen elven felépített kapcsolás tűnik a legegyszerűsbbnek, de tekintettel az intelligens perifériakontrollerek relatíve magas ára, nem biztos, hogy egyben a legolcsóbb is. Ezért ki-ki az adott feladatnak és az adott lehetőségeknek megfelelően válasszon az 1/a. és az 1/b. megoldások közül. Jelen cikkemben a második változatnak megfelelő kapcsolást fogok ismertetni.

Az 1/c ábra egy több AD-t “foglalkoztatató” professzionális rendszer egyik lehetséges elvi megvalósítását

ábrázolja. Mindegyik AD adatvonalait egy közös belső adatsínre kapcsoljuk, melyet a két sínmeghajtó csatol a processzoros rendszer adatsíjére. A –HBEN és –LBEN vonalak egy 4, n-ből 1 dekóder kimeneteire csatlakoznak. A dekóder garantálja, hogy egyidejűleg csak egy engedélyezővonal legyen aktív. A dekóder bemeneti bitkombinációja (5) a számítógép felől nézve kimeneti portként funkcionál átmeneti tárolón áll elő. A tároló beírásának és a sínmeghajtó vezérlésének feladatát a (6) logikai hálózat látja el. A (7) flip-flopok az egyes AD-k konverziós ciklusát vezérlik. A flip-flopokat szintén a logikai hálózat billenti be a START-jellel.

3. Az ICL 7109 handshake módban

Ezen üzemmódban a RUN/-HOLD kivezetést általában fixen H-ra kötjük, vagy szabadon hagyják (belső felhúzó-

ellenállás), a konverzió tehát folyamatos. A chip vezérlőlogikáját úgy alakították ki, hogy egy soros, vagy párhuzamos intelligens perifériavezérlőn keresztül egyéb külső logikai elemek felhasználása nélkül is alkalmas legyen a handshake üzemmódra. Az adatátvitel meglehetősen bonyolult, pontos leírásához több időzítési diagramot kellene ismertetni, amire ezen a helyen nincs lehetőség. Akit érdekel, a [3]-ban megtalálja a korrekt, mindenre kiterjedő, alkalmazási példákkal illusztrált magyarázatot.

Egy adatbeviteli ciklus röviden a következőképpen zajlik:

- a perifériavezérlő a MODE vonalat H-ra emeli. A chip ezt tudomásul veszi, és amint az érvényes adat a kimeneti tárolóba beíródott, a CE/-LOAD, a -LBEN és a -HBEN kivezetéseket KIMENETI módba kapcsolja.
- a CE/-LOAD L szintje jelzi a perifériaillesztőnek az adat érvényességét. Első lépésben a -HBEN aktiválódik, és felső adatszó hat bitje a kimenetekre kerül.
- A perifériaillesztő figyeli a CE/-LOAD vonalat, és amint újabb H→L átmenetet érzékel, beolvassa az alsó nyolc adatot is, majd a folyamat a MODE vezérlésével ismétlődik.

A handshake üzemmód nagy előnye, hogy mivel az AD folyamatosan konvertál, az adatbeolvasás gyakorisága az adott óraperiódus által meghatározott maximális érték lehet. A legtöbb mérési-adatgyűjtési feladat azonban azt igényli, hogy a konverzió adott időpillanatokban induljon, így a direkt mód az elterjedtebb. Ez utóbbi alkalmazásának egyetlen feltétele, hogy a beolvasások között eltelt idő feltétlenül hosszabb legyen az AD konverziós ciklusánál.

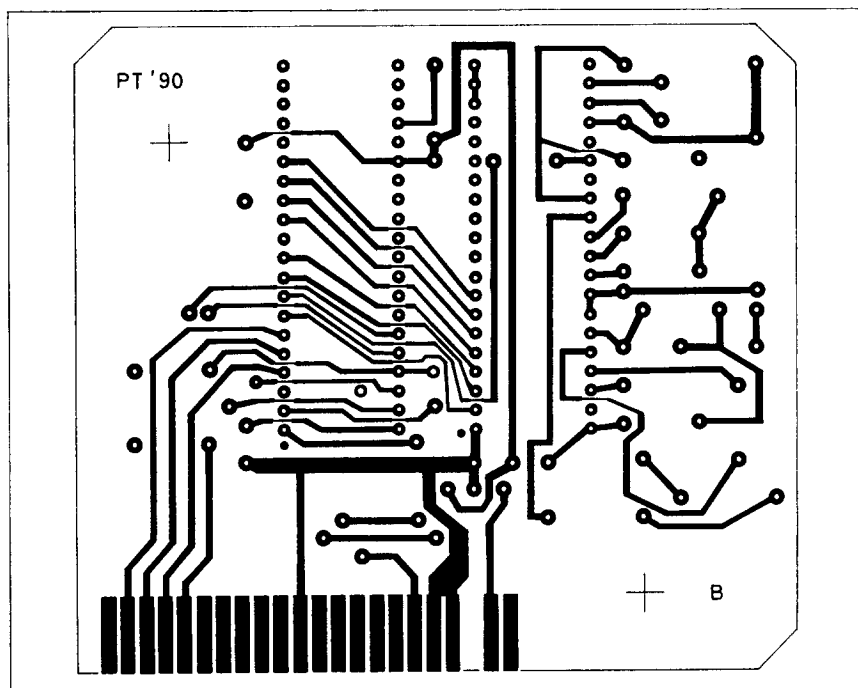
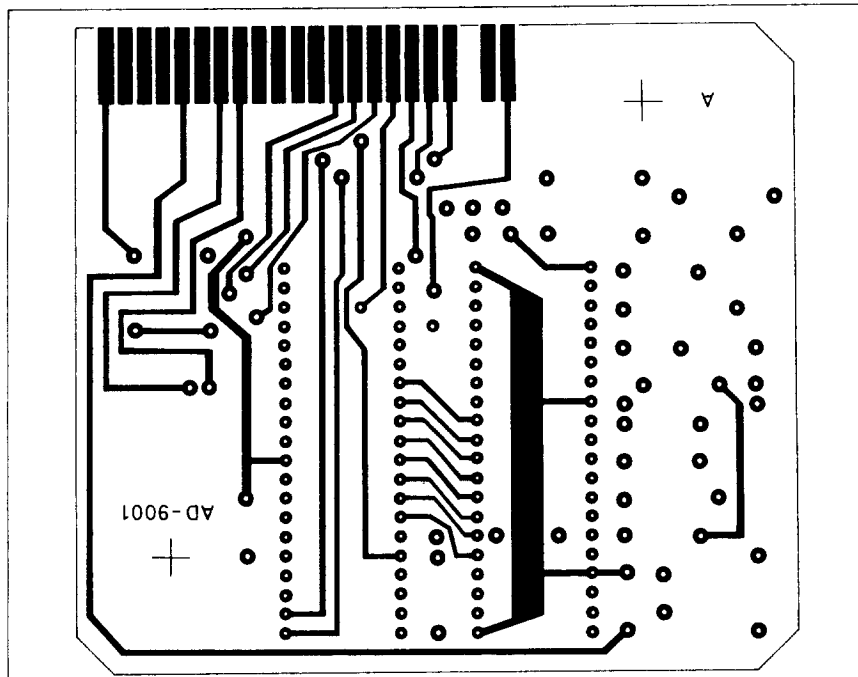
4. Az ICL 7109 óragenerátora

Az óragenerátor áramkörének vázlatos rajza a 2. ábrán látható, melyen az erre a célra kivezetett IC-lábak számozását és a gyári terminológia szerinti funkcióját is feltüntettem. Maga az oszcillátor áramkör – csakúgy mint a 7107 esetében – két kaszkádba kapcsolts CMOS inverterből épül fel, melyek közül az első fokozat el van látva a kvarckristály berezegtetéséhez szükséges RC-elemekkel. Az oszcillátor kimenő jele egyrészt az 1:58 osztásará-

nyú frekvenciaosztóra, másrészt a BUFFERED OSC OUT lábra kerül. A frekvenciaosztó az OSC SEL állapotától függően vagy működik, vagy kiiktatódik. Ha ezt a kivezetést szabadon hagyjuk, vagy a pozitív tápfeszültségre kötjük, az osztó nem üzemel, és a chip belső órajelének frekvenciája megegyezik BUFFERED OSC OUT ponton mérhetővel. Mivel az AD maximális konverziós rátája 30/s, és egy kon-

verziós ciklus 8192 óraciklus alatt hajtódik végre, a belső órajel maximális megengedett frekvenciája 245,8 kHz. A 2/a. szerint, ha az órajelet kívülről vezetjük az OSC IN bemenetre, legfeljebb ekkora frekvenciájú lehet az egyébként TTL szintű jel.

A fentiekből azt a következtetést vonhatnánk le, hogy ha az OSC SEL földre kötésével az osztót beiktatjuk, a külső órajel maximális frekvenciája



4. ábra

245,8 kHz × 58 = 14,2564 MHz lehet. Sajnos ez nem így van, mert a CMOS osztó sebessége korlátozott: határfrekvenciája az adatlap szerint 5 MHz. (Az általam vizsgált példányok némelyike 7 MHz-ig működőképes volt.) Ha egy rendszerben ennél nagyobb frekvenciájú órajel áll rendelkezésre, azt külső osztófokozatokkal kell leosztani. A 2/b. a szerényebb igényű felhasználók által alkalmazható RC-oszcillátor kialakítását mutatja be. Az osztót ebben az esetben kiiktatjuk. Az oszcillátor frekvenciája az $f=0,45 RC$ közelítő összefüggéssel számítható. Az R javasolt értéke 100 kΩ, $C_{min}=50$ pF.

A 2/c. a leggyakrabban alkalmazott megoldást, a kvarckristály illesztését ábrázolja. A fentiek szerint a maximális kristályfrekvencia elvileg 5 MHz lehet, az OSC SEL leföldelendő.

Az idézett adatlap nem ad magyarázatot arra, hogy az osztó osztásviszonya miért éppen 1:58. Egy konkrét példában azonban az USA-ban szabványos NTSC színes televíziókészülékekben található 3.5795 MHz-es kvarc beépítését javasolja. Ez valószínűleg olcsó, könnyen beszerezhető (ott!), és frekvenciája így leosztva egészszámú többszöröse a 60 Hz-es hálózati frekvenciának, biztosítva az optimális brummelnymást.

Az analóg rész külső elemeinek meghatározása

Az integrátor R_i és C_i elemeinek számítási módszerét legegyszerűbb egy konkrét példán keresztül bemutatni. A kiindulási adatok:

a méréstartomány: $U_{be} = 1024$ mV
A rendelkezésre álló kristály frekvenciája: $f=4.1943$ MHz
A belső óra periódusideje (figyelembe véve az osztót):

$$T_c = \frac{58}{f} = 13,83 \text{ ms}$$

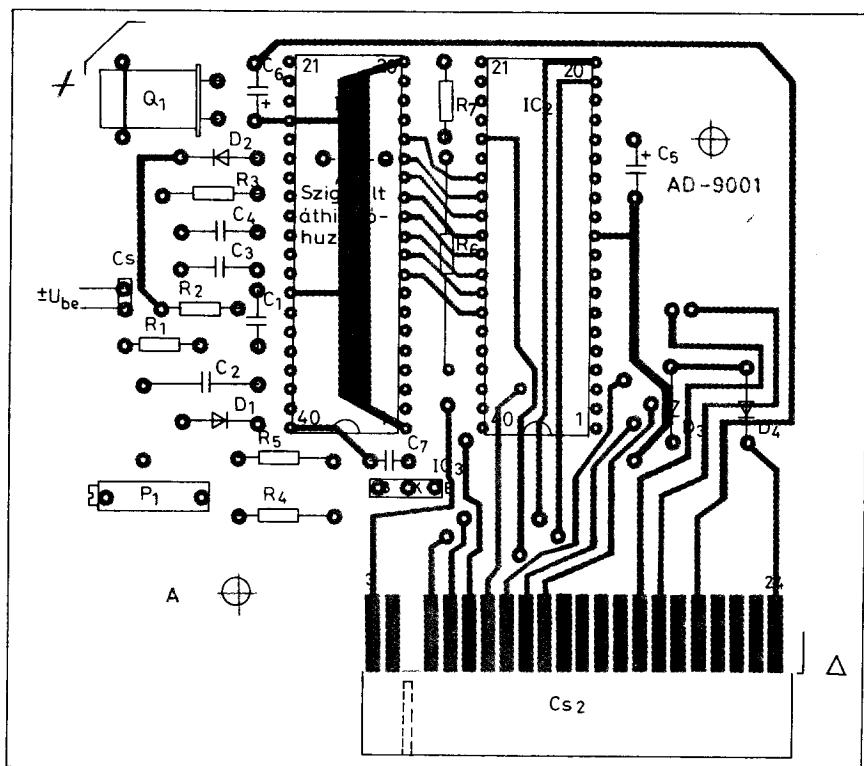
Ezzel a konverzió időtartama:

$$T_{konv} = 8192 \times T_c = 0.113 \text{ s}$$

A konverziós ráta:

$$K = \frac{1}{T_{konv}} = 8,8/s$$

Az óraciklusokban kifejezett konverziós időből a jelintegrálás ideje mindig 2048 periódus, a fennmaradó rész a



5. ábra

bemenőfeszültség függvényében oszlik meg a referenciaintegráló, és az autózéró (A/Z) fázis között.

A jelintegrálás időtartama:

$$T_i = 2048 \times T_c = 0.028 \text{ s}$$

Az integrátor "A" osztályú kimenőfokozata max. 100 μA leadására képes. A katalógus szerint a nonlinearitás 20 μA alatti áramoknál elhanyagolható. Természetes, hogy minél kisebb az integrátor árama, annál kisebb a linearitási hiba is. Nagyon kis árammal számolni azonban nem érdemes, mert kedvezőtlenül nagy R_i és kis C_i értékek adódnak. Tapasztalataim szerint a 10... 15 μA jó kompromisszumnak tekinthető.

A választott áramérték $I_{iv} = 12$ μA, ezzel az ellenállás:

$$R_{ic} = \frac{U_{be}}{I_{iv}} = 85,33 \text{ k}\Omega$$

A rendelkezésre álló ellenállás: $R_i = 82$ kΩ ezzel visszahelyettesítve az előbbi összefüggésbe, az áram:

$$I_i = \frac{U_{be}}{R_i} = 12,49 \text{ mA};$$

megfelelő.

Az integrátor maximális feszültségének elsősorban a chip tápfeszültségei szabnak határt, melyeknek abszolút értéke a TTL-kompatibilitás érdekében 5 V. Ez esetben a javasolt feszültség: $U_i = 3,5$ V, de némi engedménnyel 4 V-ig is elmehetünk, ha az ANALÓG COMMON közösítve van a GND-vel. Ha teljes kivezérléshez tartozó bemenőjel ± 4096 mV, a cég azt javasolja, hogy a tápfeszültséget 6 V-ra növeljük, ez viszont a TTL rendszerekhez történő illesztést megnehezíti. Az U_i minimális értéke nincs megszabva, de 3,5 V alá tervezni sem nagyon érdemes, mert a túlságosan alacsony érték növeli a mérési bizonytalanságot.

A fentieket figyelembe véve, az integráló kondenzátor:

$$C_i = \frac{T_i \cdot I_i}{U_i} = 100,1 \text{ nF}$$

Az AUTOZERO-kondenzátor megválasztása szintén egy kompromisszum eredménye. Ha u_i ez a kapacitás nagy, a nullpont-stabilitás ugyan kiváló, de az esetleges túlcsoordulást a logika később fedezi fel. Az adatlap az optimális értéket az integráló kondenzátorhoz viszonyítva határozza meg, a bemeneti érzékenység függvényében. E szerint a javasolt A/Z kapacitás:

ha $U_{bc} < 1 \text{ V}$: $C_{az} \sim 2 \text{ Ci}$
 ha $1 \text{ V} < U_{bc} < 2 \text{ V}$: $C_{az} = 1 \dots 1,5 \text{ Ci}$
 ha $U_{bc} > 2 \text{ V}$: $C_{az} \sim 0,5 \text{ Ci}$

A konkrét példánál maradva, egy, a túrésmező alsó határára készült 150 nF-es kondenzátort választunk.

A referencia feszültség – akár belső, akár külső referenciát használunk – a méréstartomány fele: $U_r = 0,5 U_{bc}$

Amennyiben a belső referencia feszültség leosztásával származtatjuk az esetünkben 0,512 V névleges referencia feszültséget, a referencia osztó sorbakapcsolt ellenállásainak eredője kb. 25 k Ω kell hogy legyen. Ha külső referencia forrást alkalmazunk, a belső referencia áramkör gerjedésének megelőzése érdekében a REFOUT és a V⁺ közé is be kell iktatni egy 25 k Ω -os ellenállást. A referencia kondenzátor ajánlott értéke minden méréstartományban 1 μF .

A kondenzátorok minőségével kapcsolatban az [1]-ben leírtak a mértékadóak, kiegészítve azzal, hogy rövid konverziós idő esetén, ha C_i ill. C_{az} relatíve kis kapacitásúra adódik, feltétlenül polistyrol-kondenzátorokat építsünk be!

ZX Spectrumhoz illesztett AD ICL 7109-cel

A konkrét példához kidolgozott kapcsolási vázlat a 3. ábrán látható. Az AD vezérlő- és adatvonalait egy Z80A PIO portvonalaihoz kötjük. A PIO cím- és vezérlővonalainak a számítógép vonalaihoz rendelése a [4] szerint történt, így a PIO kontrollregisztereinek és adatregisztereinek címei is megfelelnek az ott leírtaknak. Egyedüli eltérés az -M1 vonal vezérlésének módjában van: a D3-D4-R6 ÉS-kapu biztosítja a PIO regisztereinek alaphelyzetbe állítását, ha a Spectrumból -RESET érkezik. (Ekkor minden portvonal nagyimpedanciás állapotba kerül.)

Tapasztalataim szerint az ICL 7109 érzékenyebb a pozitív tápfeszültség változásaira, mint elődei, ezért a kártyát a Spectrum csatlakozóján jelenlevő stabilizálatlan egyenfeszültségből az IC₃-mal stabilizált külön +5 V-ról járátjuk. Ha rendelkezésünkre áll egy 8255 típusú PPI, azzal célszerűbb illesztőáramkört lehet kialakítani. A PPI ui. – szemben a Z80 PIO-val – 24 szabadon programozható portvonallal bír, ami pl. a következő többlétszolgáltatásokat teszi lehetővé:

```

5 REM *** A/D-TEST PT'90 ***
10 OUT 95,255: OUT 95,191: OUT 31,0: REM "A" csatorna bit-
  vezérelt mód; PA6 kimenet, a többi bemenet; PA6=0
20 OUT 127,255: OUT 127,255: REM "B" csatorna bitvezérelt
  mód; minden bit bemenet
30 PRINT "A Konverzió gombnyomásra indul !";AT 12,10;"U="
40 PAUSE 0
50 OUT 31,64: REM AD-START; PA6=1
60 IF IN 31>=128 THEN GO TO 60: REM Várakozás az AD-STATUS-
  RA; továbblépés, ha PA7=0
70 OUT 31,0: REM AD-START törlése; PA6=0
80 LET HB=IN 31: IF HB>=32 THEN LET S=1: LET HB=HB-32: GO
  TO 110: REM Ha PA5=1, az előjel pozitív
100 LET S=-1: REM egyébként az előjel negatív
110 IF HB>=16 THEN LET X$="TULCSORDULT!": GO TO 140: REM
  PA4=1; a bemeneti feszültség absz.értéke nagyobb, mint 1024 mV
120 LET X=(IN 63+256*HB)*S/4: REM A mérési eredmény V-ban,
  előjelhelyesen
130 LET X$=STR$ X: REM Numerikus/String konverzió
140 PRINT AT 12,12;X$;" ": REM Eredménykiiratás
150 GO TO 40: REM Ha "GO TO 50"-et írunk ide, folyamatos
  letapogatás !
  
```

6. ábra

- Analóg multiplexeres, vagy DIP-relés méréspontváltó
- Az AD indítása külső jellel
- Opcionális handshake-mód az AD MODE vonalának egyik portvonalra kapcsolásával.

A 8255 lábkiosztása, vezérlése, programozása jelentősen eltér a Z80 PIO-étól, tehát a panelt át kell tervezni. Ez nem okoz problémát, mert a PPI-ről bőszeges szakirodalom áll rendelkezésre, pl. az [5] kellően részletes leírást ad.

Az áramkör elkészítése

A panelt 1,5 mm vastag, jó minőségű, kétoldalon fóliázott NYÁK-lemezről kell elkészíteni, lehetőleg furatgalvanizált kivitelben. Az alkatrészoldali huzalozást a 4/a., a forrasztási oldalt a 4/b. ábra mutatja.

Ha amatőr módszerrel készítjük el a nyomtatott áramkört, a vezetősávokat ónozzuk be, a két oldal közötti átvezetékeket vékony huzaldarabkák beferrasztásával oldjuk meg. Az integrált áramkörök számára mindenképpen célszerű foglalatokat beültetni. Mivel jónéhány átvezetést az A és B oldal között a foglalatok lábain keresszűl kell megoldani, a házilag gyártott panelbe csak olyan foglalatípust lehet beferrasztani, melynek kivezetései a forrasztópáka hegyével az alkatrészoldalról is hozzáférhetőek. (Pl. Precidip.) A beültetési rajz az 5. ábrán látható.

Az alkatrészek beferrasztása és a kódlemezkevel ellátott sincsatlakozó felferrasztása után alaposan vizsgáljuk át az áramkört, hogy nincs-e benne zár-

lat vagy elkötés. Ha mindent rendben találunk, dugaszoljuk az IC-eket a foglalatokba, majd csatlakoztassuk a kártyát a kikapcsolt számítógéphez. A gép bekapcsolása után töltsük be a 6. ábra programlistája szerinti egyszerű BASIC tesztprogramot. A bemeneti pontokat rövidzárva ellenőizzük, hogy a képernyőn megjelenő adat zérus-e. A tesztet az [1]-ben közölt, 18. ábra szerint összeállított, egyszerű feszültségforrás rákapcsolása után folytassuk. Egy pontos digitális voltmérővel ellenőrizve a bemenőjelet, a potenciométerrel kísérjük meg az AD hitelesítését. A katalógus szerint a belső referencia feszültség tipikus értéke a pozitív tápfeszültséghez képest -2,8 V. A 3. ábrán megadott P₁-R₄-R₅ ellenállásértékeket betartva, egy ilyen tipikus AD esetén a hitelesítésnek sikerülnie kell. Néhány példány esetében a fenti adattól való néhány tized V eltérés tapasztalható. Ilyenkor csak az R₄ vagy az R₅ cseréje segít. Ha a névleges érzékenységre is állítható, minden bizonnyal azt tapasztaljuk, hogy áramkörünk érzékenysége fordított polaritású jelfeszültséggel mérve különbözik az előzőleg beállítottól. Ennek nagy valószínűséggel az az oka, hogy az AD órfrekvenciája nem egész számú többszöröse a névleg 50 Hz-es hálózati frekvenciának. Arról, hogy megfelelő kristály kiválasztásával a problémát megoldhatjuk, ne is álmodjunk, mert nálunk a hálózat frekvenciája meglehetősen nagy mértékben, és rendszeresen változik. A bajra egyetlen hathatós gyógyír a rendkívül gondos árnyé-

lás. A kész, bevizsgált panelt olyan fémdobozba kell szerelni, melyen csak a síncsatlakozó számára van egy minimális méretű nyílás, és a potenciométer beállítására egy furat. A jelcsatlakozó pl. egy tuchel-aljzat lehet, melyhez célszerűen egy fémházas dugással csatlakozunk. (Természetesen a jelkábel csak árnyékolts lehet!)

Ha az áramkör hibásan működik - pl. nem lineáris vagy polaritásváltásból a leggondosabb árnyékolás ellenére hiba származik stb. - az [1] 214. oldalán leírtak szerint keressük meg a rendelenes működés okát.

Ha nem az AD okoz problémát, hanem vélhetően a programmal vagy az illesztőáramkörrel van valami gond, a hiba behatárolásában jó szolgálatot te-

het az AD TEST bemenete. Ez a kivezetés normális üzemi körülmények között nincs bekötve. A chipen található ellenállásosztó a TEST potenciálját kb. fél tápfeszültségen tartja, ami feltétele az adatkimenetek előzőekben részletezett normál működésének. Ha ezt a lábat 0 V-ra kötjük, az összes kimenet H szintre vált, függetlenül a mérési eredménytől. (Figyelem! Egyes újabb gyártmányoknál a TEST bemenet a leírtaktól eltérő funkciójú! Előfordul, hogy az áramkör csak akkor működik helyesen, ha ezt a kivezetést a földre kötjük.) A TEST csak akkor funkcionál a leírtak szerint, ha az óragenerátor működik! Az óragenerátort célszerű a BUFFERED OSC OUT kivezetésen

ellenőrizni. Ez a kimenet 5 mA max. áram leadása mellett kifejezetten kapacitív terhelések (MOS, CMOS) meghajtására alkalmas. Ha pl. egy UART segítségével soros illesztést kívánunk megvalósítani, ez a kimenet közvetlenül összeköthető az UART órajelbemenetével, feleslegessé téve egy második kvarcot [3].

IRODALOMJEGYZÉK

- [1] Pállinkás: Digitális voltmérő ZX Spectrumhoz (Rádiótechnika Évkönyve, 1988)
- [2] Kiséry-Szengöföszky: Mikroperifériák 10. rész; Az A/D átalakító (Rádiótechnika 1986/7)
- [3] INTERSIL: ICL7109 12 Bit Binary A/D Converter for Microprocessor Interfaces (Adatlap, 1986)
- [4] Csanádi-Kövésdi: Kiegészítő áramkörök ZX Spectrum mikroszámítógéphez; Párhuzamos interface (Rádiótechnika 1984/11)
- [5] Kovács-Kovács: Mikroprocesszoros „házi” számítógép készítése 8. (Rádiótechnika 1982/9)

Építőszekrény elvű illesztőrendszer

Pállinkás Tibor üzemmérnök, Zámorl Miklós üzemmérnök

Ma már nem is kevés olyan hozzáunk hasonló „őrült” van, aki komoly lemondások, anyagi áldozatok árán lecsépfélt megszokott, megszeretett home-komputerét az IBM PC/XT valamelyik keletázsiai eredetű klónjára. Bár az új gép kezelésének elsajátítása, „szokásainak”, „lelkivilágának” megismerése hatalmas időráfordítást igényel, csakhamar egy egészen új világ tárul fel a Commodore, Spectrum és hasonló társaikhoz szokott amatőr előtt. Egy professzionális személyi számítógép standard hardver-lehetőségei, flexibilitása, esetenként nagy működési sebessége és nem utolsósorban rendkívülinek nevezhető szoftver-ellátottsága már a vele való barátkozás kezdetén tiszteletet ébreszt a legtöbb emberben. Sajnos erre a gépcsaldra is elmondható ugyanaz, ami már az amatőr célokra gyártott számítógépekre is igaz volt: amíg a programozásról, különböző gyári programrendszerek működéséről, használatáról, a programtervezés elméletéről rendkívül bőséges, magas színvonalú, magyar nyelven is könnyen hozzáférhető szakirodalom áll rendelkezésre, addig a gép hardveréről szóló irodalom szegényes, és gyenge minőségű. Ennek talán egyik oka az, hogy a különböző utánzatok áramkörei nemcsak az eredeti hasonló funkciójú áramköröktől, hanem egymástól is jelentős eltérést mutatnak. A gyártók néha mellékelnek ugyan az alapkártyá-

hoz - esetleg egy-két illesztőkártyához is - kapcsolási rajzot, de ez többnyire olvashatatlanul rossz minőségű, és gyakorta nem is felel meg a valóságnak. Mindez az újdonsült tulajdonost elrettentí attól, hogy amatőr illesztésekkel kísérletezzon, hiszen tapasztalhatta azt is, hogy gépében egy mérregdrágán vásárolt gyári illesztőkártya sem működik megfelelően.

Pedig a gépek konstrukcióját mind áramköri, mind mechanikus felépítés szempontjából megvizsgálva megállapítható, hogy ahhoz egyszerűbb egy sokvonalas paralel portáramkört illeszteni, mint pl. egy C-64-hez! Az előbbi megállapításunkat a következőkre alapozzuk:

- Az alapkártyán általában 8 (ritkábban 6) bővítőcsatlakozó - ún. SLOT - található, melyek közül amatőr viszonylatban három, legfeljebb négy foglalt, a többi szabadon felhasználható. A SLOT-ra az összes puffertelt adat-, cím-, vezérlővonalakon, valamint a DMA-kezelést végző vonalakon kívül a stabilizált tápfeszültségek is ki vannak vezetve.
- A dobozban egy nagy teljesítménytartalékkal bíró kapcsolóüzemű stabilizált hálózati tápegység van, amely mindennemű rövidzár ellen védett, gyakorlatilag tönkretételmentes. A tápegység a 15-20 A-rel terhelhető +5 V-os

kimeneten kívül egy 4,5-6 A terhelhetőségű +12 V-os kimenettel, egy 1 A-es -12 V-os, és általában 0,5 A-es -5 V-os kimenettel is rendelkezik. Ezen utóbbi feszültséget sem az alapkártya, sem a legtöbb standard periféria illesztőkártya nem használja, kifejezetten az egyedi, speciális illesztések igényeit hivatott kielégíteni. A -12 V-ot az RS-232 soros port(ok) vonali meghajtói igénylik, minimális fogyasztás mellett. A +12 V-ról a gép áramfelvétele 0,5-2,5 A, a lemez meghajtók számától és típusától függően. A legnagyobb áramigénye az alapkártyán, a bővítőkártyákon, és a drájkvokon elhelyezkedő LSTL logikai áramkörrendszereknek van, de ezek összfelvétele ritkán haladja meg +5 V-ról a 10 A-t.

Az elmondottakból látható, hogy egy speciális célú illesztés - ami többnyire párhuzamos portvonalakon keresztül kell hogy létrejöjjön - nem jelent egyebet, mint egy megfelelően elkészített kártyának az egyik üres SLOT-ba dugaszolását. Elmaradnak tehát a home-komputereknél megszokott egymás után dugaszolt kis dobozok, az ezek tápigényét fedező külső tápegységek és a mindezekkel járó kényelmetlenségek, érintkezési bizonytalanságok, az áramkörök óvatlan elmozdításával együttjáró, sokszor az alap-

gép tönkremeneteléhez vezetõ rövidzárlatok. Természetesen rövidzárlat egy házi készítésû XT-bõvítõkártyán is elõfordulhat, de mivel minden jelvezeték meghajtó áramkõrön keresztül jut a SLOT-okra, vagy nem hibásodik meg az alapkártya, vagy csak valamelyik vonalmeghajtót kell kicserélni. Súlyos károk, nehezen felderíthetõ meghibásodások általában csak akkor lépnek fel, ha a zárlat következtében a TTL szintû vonalak valamelyikére pl. +12 V, vagy -12 V kerül. Az elkészült kártya csatlakozófelületének bedugaszolás elõtti gondos ellenõrzésével ez a hiba kiszûrhetõ.

A következõkben elõször egy olyan univerzális illesztõkártya építési leírását adjuk közre, mely a szakemberek számára valószínûleg kapcsolástechnikailag semmi szokatlant nem tartalmaz, de mechanikai kivitelében, bõvítési koncepciójában véleményünk szerint teljesen újszerű.

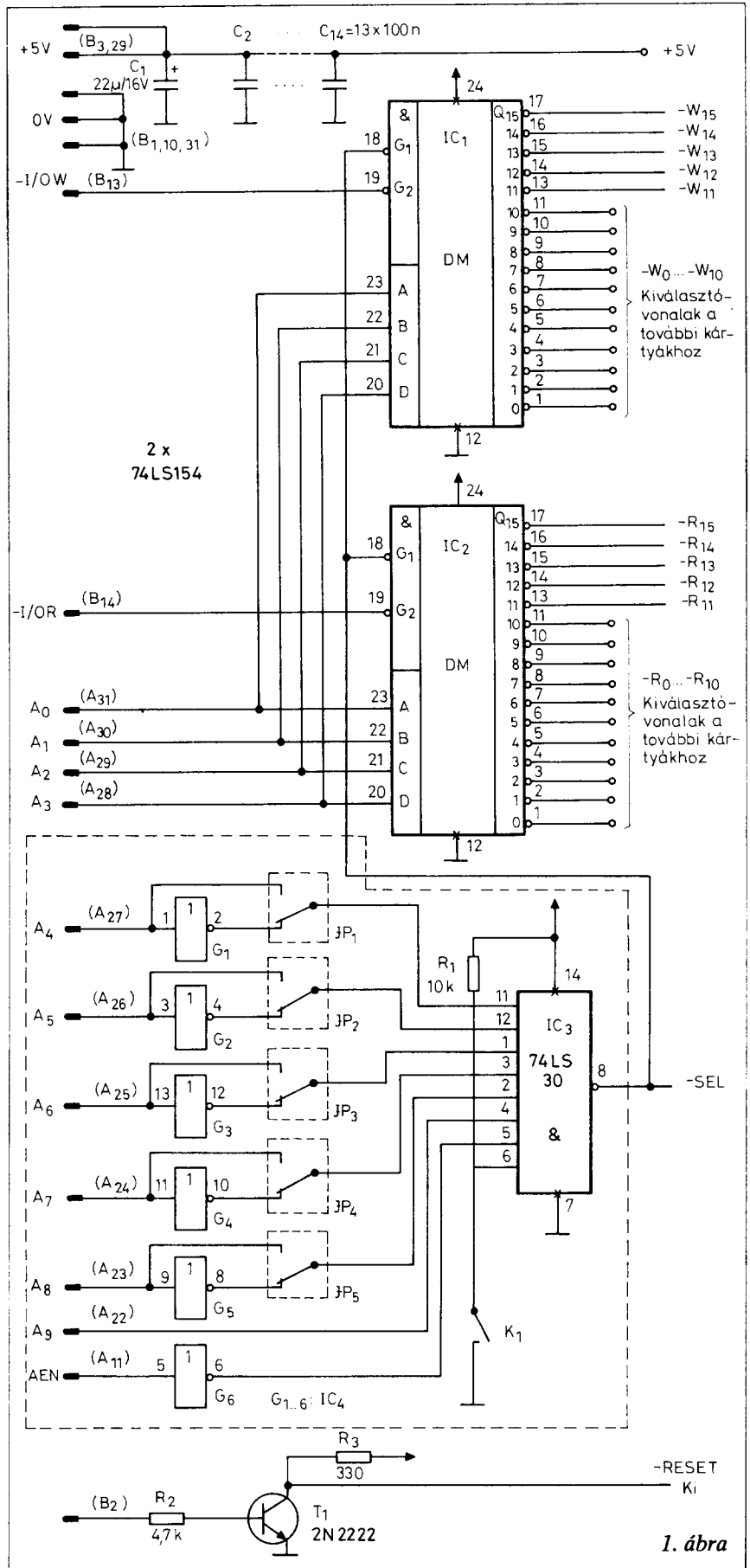
Ezt követi egy, az újfajta rendszerbe illeszkedõ AD/DA kártya ismertetése, majd a további kísérletezéseket kényelmesebbé tévõ, fixen telepített kiemeltkártya leírásával fejezzük be – egyelőre – cikkünket. Amennyiben a késõbbieken olyan, a rendszerhez illeszkedõ áramköröket sikerül kifejlesztenünk, melyek közérdekülésre tarthatnak számot, azok leírását az évkönyv következõ számában, v. a Rádiótechnikában közlõ tesszük.

1. Az univerzális címdekóder- és 2x40 csatornás I/O port

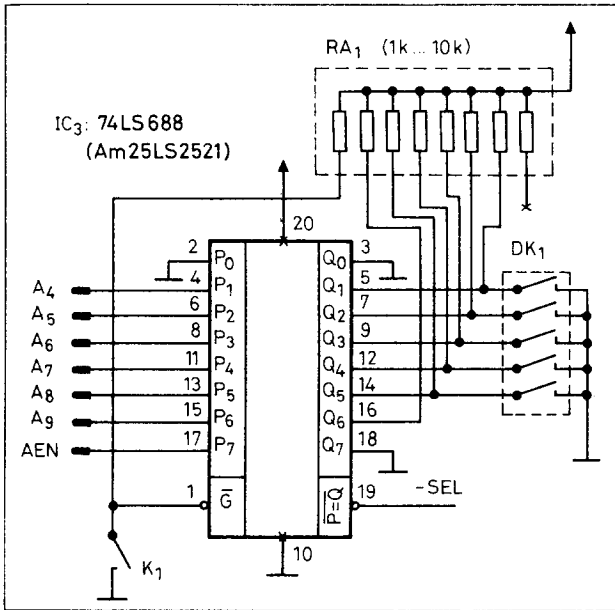
1.1. Az áramkör mûködése

Ez a kártya az építõszekrény elvû illesztõrendszer alapáramköre. Feladatai:

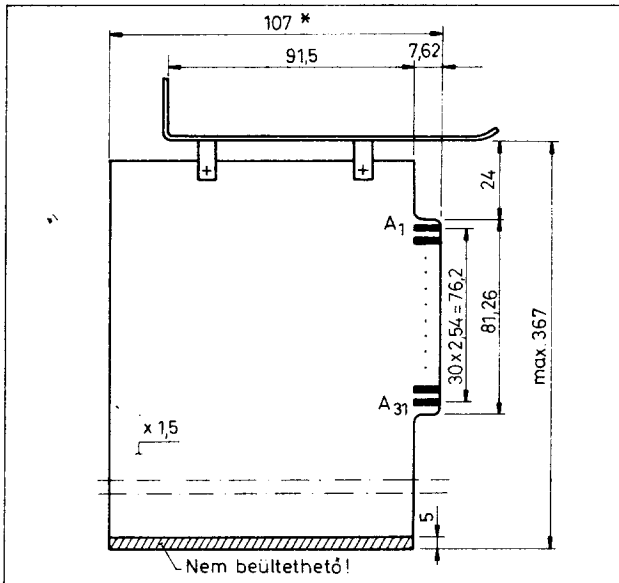
- 2x16 vonalas címdekóderével 16 INPUT és 16 OUTPUT port-vezérlõjel elõállítás. Ez azt jelenti, hogy a gépbe telepítése után összesen 128 be- ill. 128 kimeneti portvonal kiépítésére van lehetõségünk!
- 40 bemeneti ill. 40 kimeneti (TTL szintû) portvonal magán a vezérlõkártyán.
- A számítógép adatbuszának az illesztõrendszer adatbuszáról történõ leválasztása kártyán buszmeghajtó közbeiktatásával. Ez csökkenti az alapkártya meghibásodásának a valószínûségét, és mérsékli az illesztõrendszer egyes kártyáit összekötõ



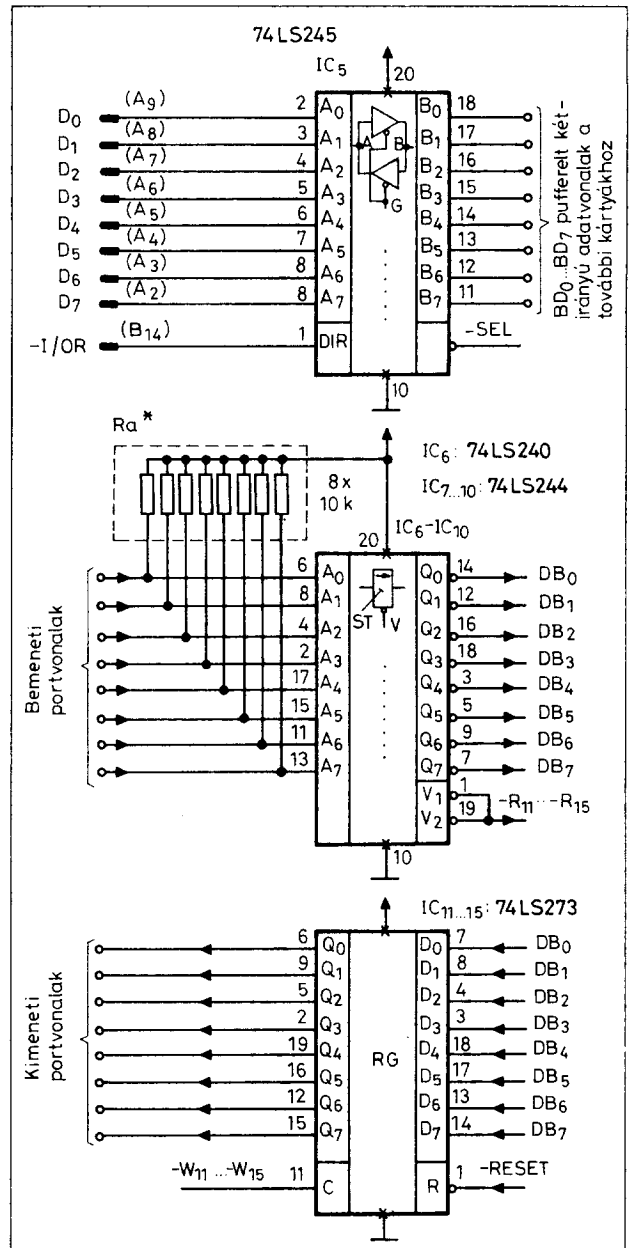
1. ábra



2. ábra.



4. ábra. * a rendszerbe illeszkedő kártyáknál ez a méret 110 mm



3. ábra. * Ra csak az IC6-hoz!

belső adatbusz-kábel hosszából adódó káros hatásokat.

Mielőtt rátérnénk az áramkör ismertetésére, tekintsük át a párhuzamos portok XT-hez illesztésének legfontosabb tudnivalóit!

A PC/XT számítógépek többségében az Intel 8088 típusú CPU üzemel. Ez egy olyan 16 bites mikroprocesszor, mely a külvilággal 8 bites, kétirányú adatbuszon keresztül bonyolítja le az adatforgalmat. Címvonalainak száma 20, azaz a címzési tartomány 1 MB. (Bár nem feladatunk az alaplámpa áramköreinek ismertetése, a pontosság kedvéért megemlítjük, hogy a korláto-

zott kivezetésszám miatt ennél a processzornál az alsó nyolc cím vonal időosztásos üzemmódban időnként adatvonalá „alakul át”. A cím információkat ilyenkor latch-ek tárolják. Részletesebb információk az [1]-ben.)

A fenti címtartományt a memória kisebb-nagyobb hézagokkal le is fedi, de a perifériák címzésére csak az A0...A9 vonalakat lehet felhasználni. Ez elvileg 1024 párhuzamos periféria-áramkör illesztését teszi lehetővé. Természetesen a lehetséges címtartományon belül nem választhatunk tetszőleges perifériacímeket, mert azok egy részét az alaplámpa áramkörei használ-

ják, más részüket a szabványos periféria illesztések számára foglalták le a konstruktőrök, egy tekintélyes hányaduk későbbi fejlesztések számára van fenntartva. Ez utóbbiakkal saját belátásunk szerint gazdálkodhatunk. A címtérképet az alaplámpához mellékelt gépkönyv általában tartalmazza, de az [1]-ben is megtalálható.

A periféria illesztésekhez a cím és adatvonalakon kívül a következő három vezérlőjel is szükséges:

- I/OR, külső eszköztől adatbevitelt engedélyező vonal
- I/OW, külső eszközre adatkivitel engedélyező vonal

- AEN címervényesítő vonal

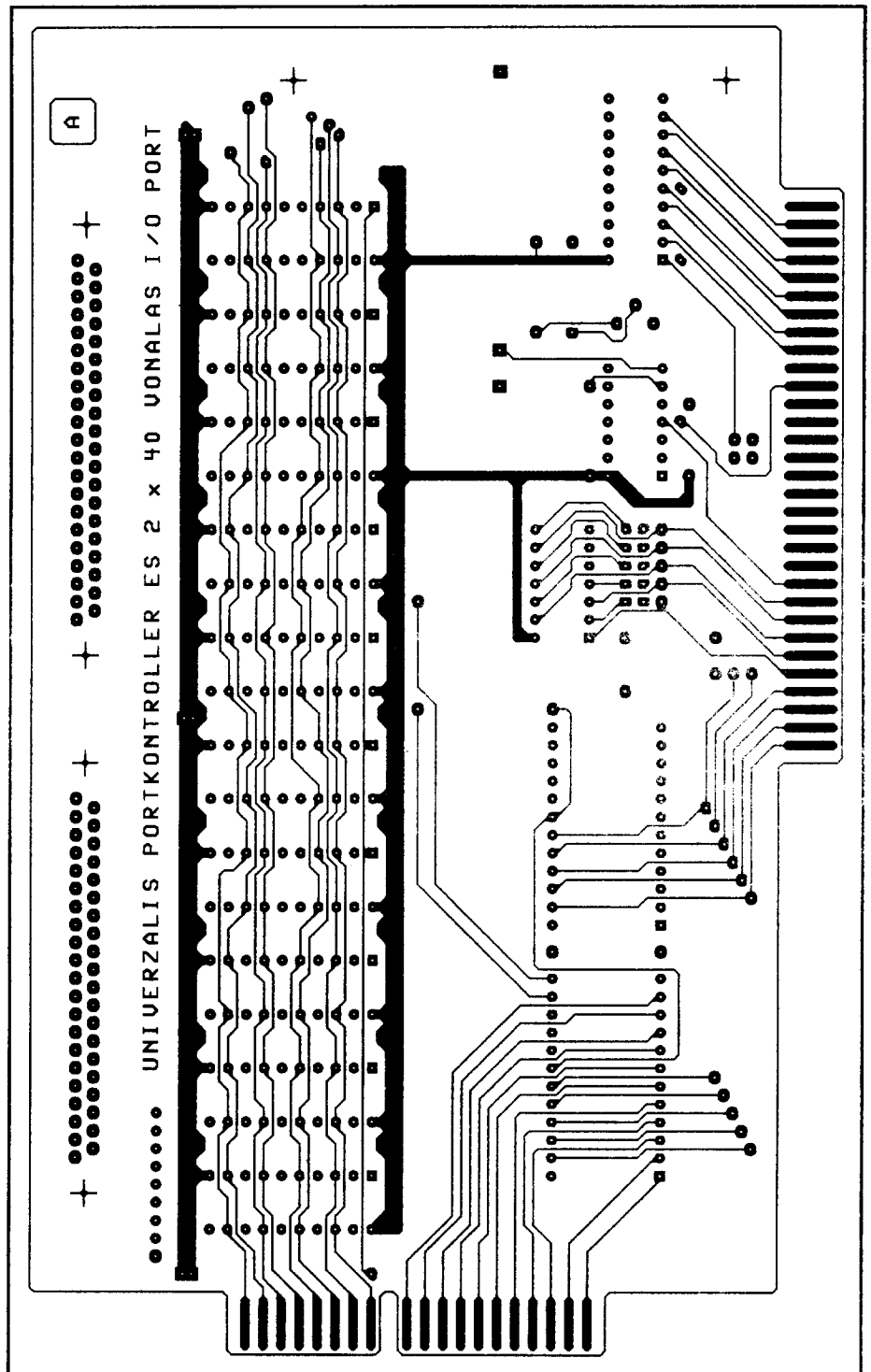
Az első két vezérlővonal funkciója nem szorul magyarázatra, hiszen ezek – esetleg más elnevezéssel – a legtöbb mikroszámítógépben megtalálhatók, míg a címervényesítő vonal a PC-k sajátossága. Köztudott, hogy a dinamikus RAM-ok rendszeres frissítést igényelnek, amit a DMA egyik csatornája végez. Az alaplártyán található programozható számláló/időzítő chip kb. 15 µs-ként egy DMA-ciklust kezdeményez, miáltal egy-egy frissítő kiolvasás hajtódik végre. Az AEN magas szintje jelzi ilyenkor, hogy a címvonalakon jelenlevő perifériacím nem a külső eszközhöz vonatkozik.

Tekintsük ezek után az 1. ábrát! A kapcsolási rajzon pontvonallal bekerezett részlet a 16 címet magában foglaló címtartomány ún. báziscímét dekodolja. A báziscím az A4 ... A9 vonalakból adódik. A kombinációt a JP₁ ... JP₆ kétállású jumperekkel lehet beállítani. Az ábra szerinti beállításnál a báziscím 3C0h. Az ettől eltérő, általunk szintén kipróbált és bevált báziscímeket az 1. táblázatban foglaltuk össze. A hozzá-

1. táblázat

A JAVASOLT BÁZISCÍMEK						
HEXA	DEC	A8	A7	A6	A5	A4
280	640	0	1	0	0	0
290	656	0	1	0	0	1
2A0	672	0	1	0	1	0
2B0	688	0	1	0	1	1
2C0	704	0	1	1	0	0
2D0	720	0	1	1	0	0
2E0	736	0	1	1	1	0
3C0	960	1	1	1	0	0
3E0	992	1	1	1	1	0

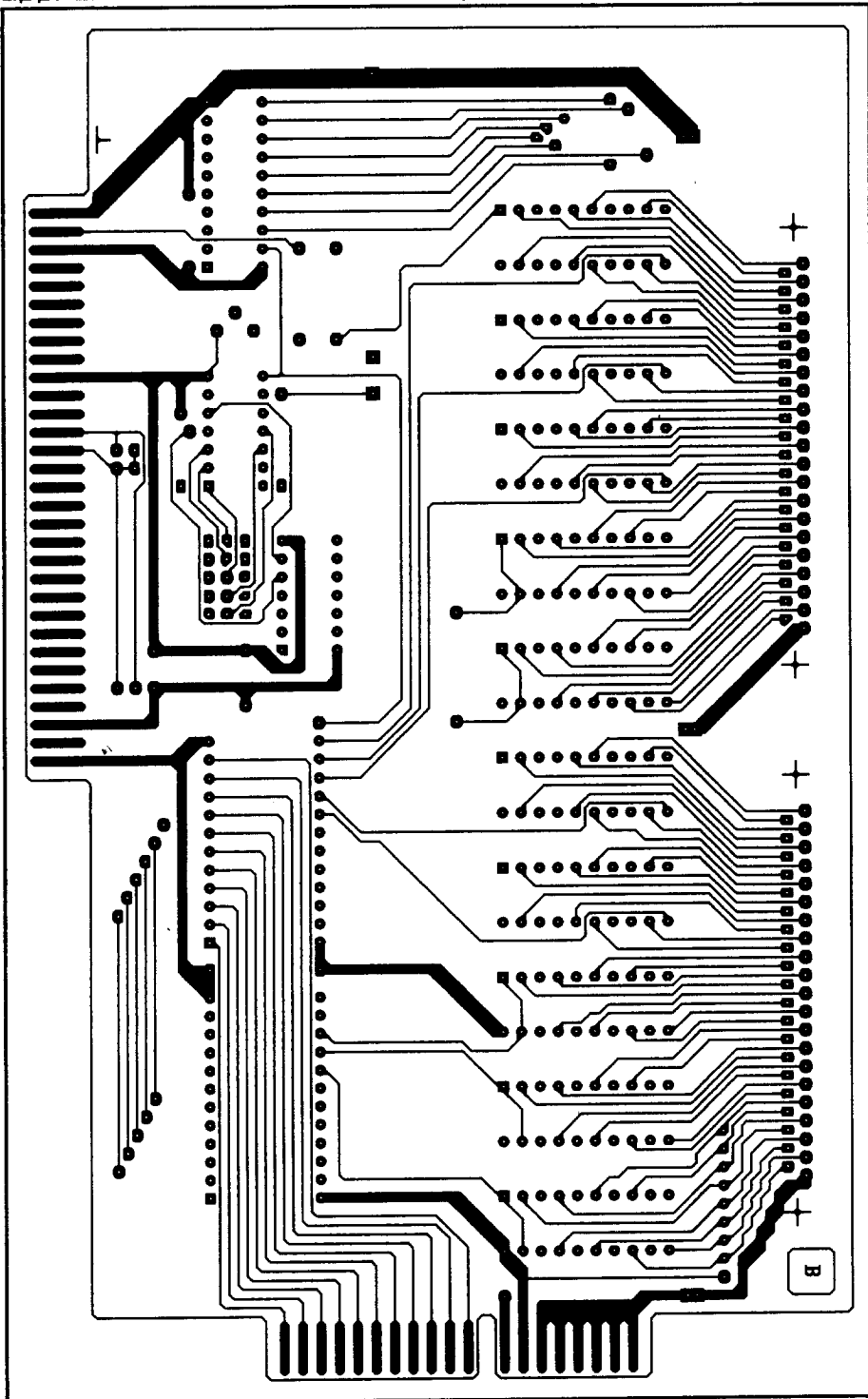
záértőknek bizonyára feltűnik, hogy a szakirodalomban a prototípus kártyához – azaz a saját fejlesztésű illesztőáramkörökhöz – javasolt 300h ... 31Fh címtartomány táblázatunkban nem szerepel. Ezt azért hagytuk ki, mert a Real Time Clock-ot is tartalmazó ún. „multifunkciós kártya” ezt a címtartományt is lefoglalja.



5. ábra.

Az 1. ábrán látható, hogy az A9 az IC₃ bemenetére közvetlenül csatlakozik; az engedélyezett címtartományban ui. annak szintje mindig H. A cím akkor érvényes, ha az IC₃ minden bemenete H szintre kerül. Ennek feltétele a cím-

vonalak megfelelő kódkombinációján kívül az, hogy az AEN L-en, (a G₆ invertálja), valamint a K₁ nyitva legyen. A K₁ zárásával a címkomparátor működése letiltható. Ez pl. akkor előnyös, ha a gépbe kipróbálás céljából



6. ábra.

egy ugyanezen címtartományban üzemelő kártyát szeretnénk csatlakoztatni anélkül, hogy a saját kártyánkat kiszerelelnénk. Az imént vázolt áramkör tehát lényegében egy olyan címkomparátor,

mely összehasonlítja az A4....A9 címvezetékeken jelenlevő bitkombinációt a jumperekkel beprogramozott kóddal, ha a kettő egyezik, és egyidejűleg a K₁ nyitott, valamint az AEN éppen L szinten van, kimenetén egy -SEL impulzus generálódik.

ten van, kimenetén egy -SEL impulzus generálódik.

A címkomparátor elegánsabban is megvalósítható, pl. a 2. ábra szerint. A kapcsolás alapja az IC₃, két nyolcbites adat összehasonlítására szolgáló chip. (74LS688, v. az ezzel megegyező Advanced Microdevices gyártmányú Am 25LS2521.)

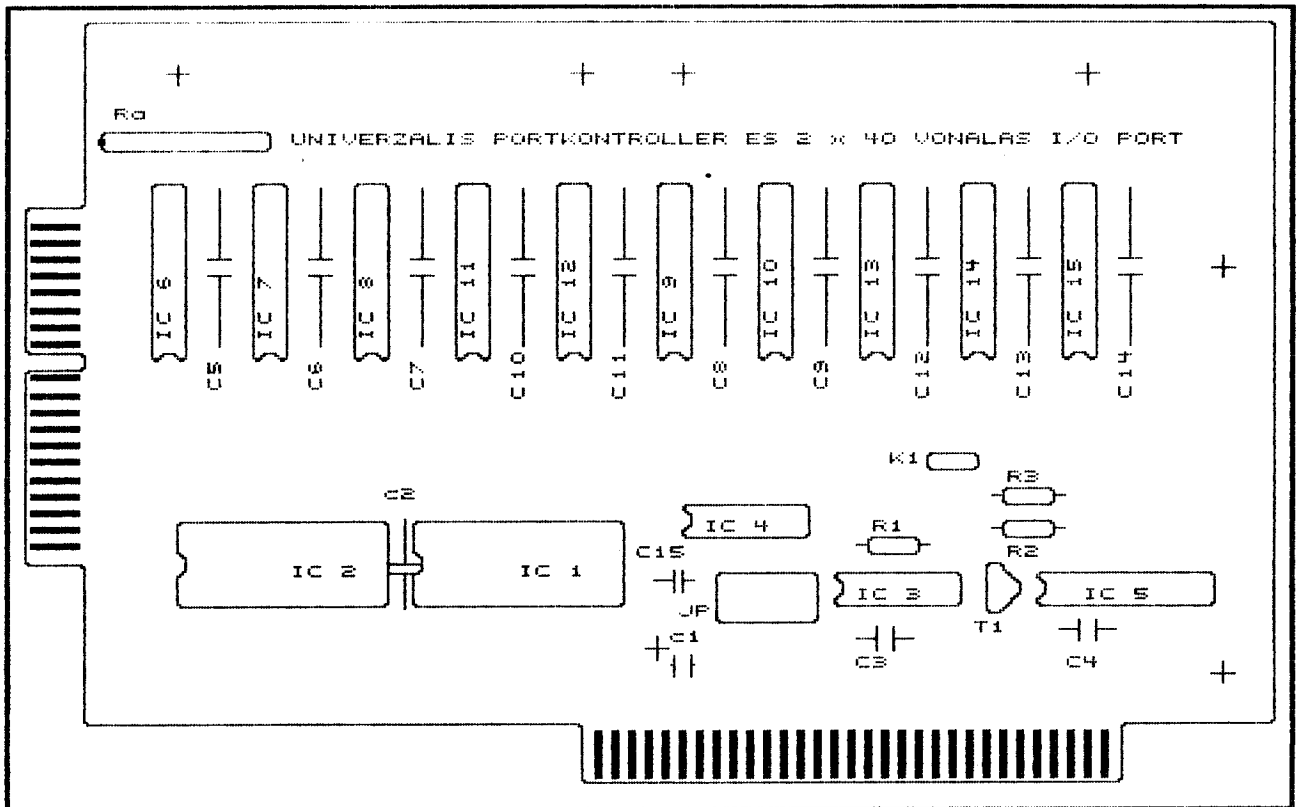
Az összehasonlító adatokat - jelen esetben a 7 címvezetést és az AEN jelet - a P0 ... P7 bemenetekre, az összehasonlító alapul szolgáló bitkombinációt a Q0 ... Q7 bemenetekre vezetjük. A cím a DK₁ DIP-kapcsoló-sorral kényelmesen beállítható. A chip 8 kizáró-VAGY kaput tartalmaz, melyek kimenetei egy kilencbemenetű NAND-kapura kapcsolódnak. A NAND 9. bemenetére a -GATE csatlakozik egy inverteren keresztül. Ez utóbbi H-ra emelésével a chip működése letiltható: a -SEL kimenet tartósan H szinten marad.

Sajnos az LS688 - hasonlóan az LSTTL sorozat viszonylag késői fejlesztésű tagjaihoz - nálunk nem nagyon kapható. A kártya NYÁK-tervét ezért az 1. ábra alapján rajzoltuk meg.

A kapcsolási rajzon látható két, 4-ről 16 vonalra dekódoló dekóder/demultiplexer feladata a 16 db -R olvasásvezérlő, és a szintén 16 db -W írásvezérlő impulzus előállításása. Az LS154 típusú áramkörök az alsó négy címvezetési bitkombinációjából dekódolják ki a ténylegesen aktiválható portáramkör engedélyezőjelét akkor, ha a -SEL és a -I/OR, v. a -SEL és az -I/OW egyidejűleg aktív. A kívánt port megcímezése ebben a rendszerben nagyon egyszerű: a periféria tényleges címe a báziscím és a 0 ... 0Fh közé eső relatív cím összege. Például, ha BASIC-ban dolgozunk, és a -W11-gyel aktiválható portot akarjuk nullázni, (a báziscím 3C0h, azaz 960) a következő parancsot kell kiadni: OUT 971,0.

A számítógép bekapcsolása, vagy a RESET-gomb működtetése után a gép óragerátor-chipje egy, az órajelhez szinkronizált aktív H-szintű RESET impulzust generál, ami elsősorban a mikroprocesszort állítja alaphelyzetbe. Ez a jel a bővítőcsatlakozókra is ki van vezetve. A kimeneti portregisztereket is célszerű bekapcsolás után nullázni, de ehhez a legtöbb standard áramkörnél L szintű impulzus szükséges. Az 1. ábra szerint az invertálást a T₁ végzi.

A kártya további áramkörei a 3. ábrán láthatók. A 3./a az ún. belső adat-



7. ábra.

busz leválasztását végző kétirányú buszmeghajtó. Az LS245 minden buszkivezetése mindaddig nagyimpedanciás állapotban van, amíg a $-G$ vezérlőbemenete L-re nem kerül. Ezt a bemenetet a $-SEL$ vezérli: a meghajtó csak az illesztőrendszerre érvényes I/O címtartományban történt perifériacímkiadás esetén aktíválódhat. A jeláramlás irányát a DIR szintje szabja meg. A DIR bemenetet ebben a kapcsolásban a $-I/OR$ vezérli.

Látható, hogy ebben a rendszerben minden párhuzamos portáramkör, v. port jellegű áramkör illesztése úgy történik, hogy a be- v. kimeneti regiszterek adatvonalait a $DB_0 \dots DB_7$ belső adatvonalakkal kötjük össze, vezérlőbemeneteit pedig az áramkör funkciójának megfelelően a kívánt $-R_x$, v. $-W_x$ vonalra kapcsoljuk. Magán a kontrollerkártyán a 3./b szerint öt Schmitt-trigger bemenetű, nyolcbites bemeneti portot, és a 3./c szerint szintén öt db nyolcbites, bekapcsolás után automatikusan nullázódó, nagy terhelhetőségű kimeneti latch-et helyeztünk el. A beépített portáramkörök a $-R_{11} \dots -R_{15}$, ill. a $-W_{11} \dots -W_{15}$ vezérlővonalakat foglalják le. Marad tehát 11 olvasásvezérlő és ugyanennyi írásvezérlő vonalunk,

melyeket a $DB_0 \dots DB_7$ belső adatvonalakkal és a $-RESET$ -tel együtt a kártya hátsó bővítőcsatlakozójára ki-vezettünk.

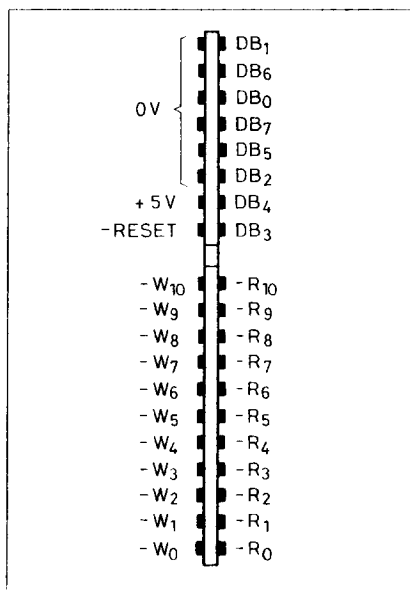
Rendszerünkben éppen ez az újszerű: az összes speciális illesztést megvalósító kártya minden vezérlőjelet a

kontrollertől kap, és adatvonalai is ahhoz csatlakoznak. Kivételes esetektől eltekintve, ezek a kártyák a SLOT-ról csak az áramkörök működéséhez szükséges tápfeszültségeket nyerik. Ez a koncepció a következő nyilvánvaló előnyökkel jár:

- A további illesztőkártyák áramköri kialakítása, nyomtatott áramkörök huzalozása leegyszerűsödik. Több egyszerűbb NYÁK amatőr módszerekkel is elkészíthető.
- Egy eleve hibás – legrosszabb esetben zártatos – vagy üzem közben meghibásodott illesztőáramkör nem teszi tönkre a számítógépet.

1.2. A kontrollerkártya elkészítése

Egy szabványos PC/XT bővítőkártya látható a 4. ábrán. A rajzon néhány méretet kerekítve tüntettünk fel. A kártya hosszúságának maximális értéke 367 mm. Az ilyen nagyméretű áramköri lap hátsó éle a gép dobozának vezetősíkjában fekszik fel, ezért nem lehet a hátsó 5 mm széles sávot alkatrészekkel beültetni. A mi rendszerünkben rövidebbek az áramköri lapok, mert a



8. ábra.

belső adat- és vezérlőbuszok a hátsó oldalon kialakított élcsatlakozósorra vannak kivezetve. A kártya magassági méretét is a doboz belmérete korlátozza, de a *-gal jelölt mérettől – felfelé – egy kicsit eltérünk.

Az illesztőrendszer eddig nem említett sajátossága ui. az, hogy a különböző, a külvilággal összeköttetést létesítő csatlakozófelületek nem a megszokott módon, a kártyával egybeépített rögzítőlemezre vannak szerelve, hanem a NYÁK felső élével párhuzamosan helyezkednek el, és a gép dobozában fedelén kiképzett nyíláson keresztül érhetők el.

Ez előnyös egyrészt azért, mert így a csatlakozók sokkal könnyebben hozzáférhetőek, másrészt egy kártyához jóval több csatlakozási pont tartozhat. (Egyes gyári illesztőáramköröknél úgy kerülnek meg ezt a problémát, hogy a

csatlakozóaljzatok egy részét külön felerősítő lemezre szerelik, és a NYÁK-on lévő tús csatlakozósorhoz csatlakoztatják, megfelelő, sokpólusú aljzattal ellátott szalagkábelek közbeiktatásával. Ez a megoldás azért előnytelen, mert elveszi a helyet egy bővítő-kártya elől.)

Külön figyelmet érdemel a 2x31 pólusú direkt-NYÁK kivitelű bővítő-csatlakozó. Ezt a lehető-legpontosabban kell elkészíteni. A rajz a kártyát az alkatrészoldal felől ábrázolja. A csatlakozópontok a rögzítőlemez felőli oldalról vannak számozva A1-től A31-ig. A forrasztási oldalon a számozás értelemszerűen B1-től B31-ig történik. A SLOT csatlakozó-kiosztása az [1]-ben megtalálható, de az általunk használt kivezetések számát a kapcsolási rajzokon a csatlakozópontok felett zárójelben mindenhol feltüntettük.

A NYÁK alkatrészoldali huzalozási terve az 5. ábrán, a forrasztási oldali a 6. ábrán, a beültetési rajza a 7. ábrán látható. A huzalozási tervek furatgalvanizációs technológiához készültek. A portcsatlakozók 41 pólusú kétsoros hüvelysávok, típusok: KONAKTA DS 127-41-AF. A portvonalaknak a csatlakozópontokhoz való hozzárendelése a 2. táblázat szerinti. Látható, hogy mindkét csatlakozóhüvelyre bemeneti és kimeneti portvonalakat is kivezetünk. Az IC₆ bemeneti felhúzóellenállással is el vannak látva. (REMIX W90451 típ.)

Az IC₆ ... IC₁₅ portáramkörök számára feltétlenül ültessünk be jóminőségű foglalatokat. Ezen IC-k tápfeszültség-szűrő kondenzátorai kisméretű kerámiakondenzátorok, melyeket szigetelő csöbe bűjtött kivezetésekkel az alkatrészoldalon kiképzett forrfeleletekre kell forrasztani.

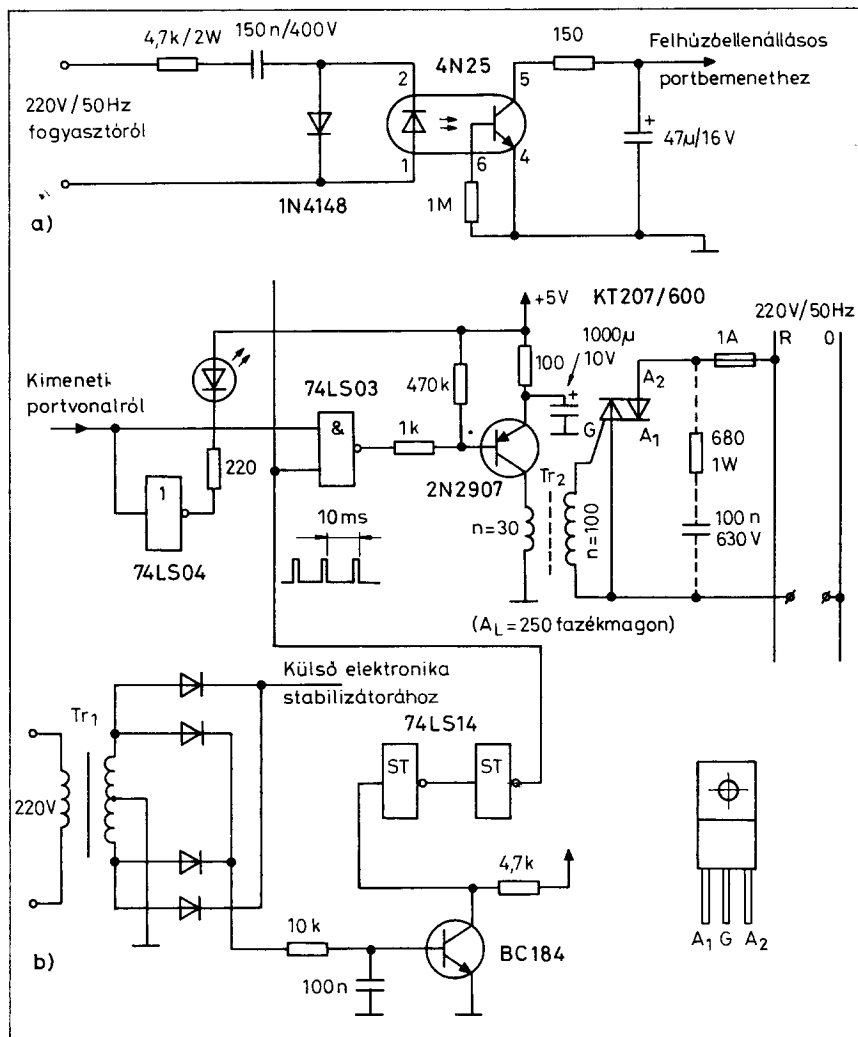
A K₁ miniatűr billenőkapcsoló, amit a rögzítő lemez erősítettünk, és a NYÁK-ba rövid huzalokkal kötöttünk be.

A jumperek a gyári áramkörökbe beültetett tús csatlakozósávokhoz hasonló elemekből és gyári rövidzár-hidakból alakíthatók ki. Ha ilyeneket nem tudnánk beszerezni, a következő módszert ajánljuk: a NYÁK-ba ültessünk be Precidip-foglalatból levágott sávokat. A címzéshez szükséges egyes összekötéseket kis, U alakú huzaldarabkák bedugaszolásával létesíthetjük. Ha a választott báziscím alkalmazásáról meg vagyunk győződve, a huzalhidakat akár közvetlenül a panelba is beforraszthatjuk.

A belső buszrendszer csatlakozó-sávja direkt-NYÁK típusú, bekötését a 8. ábra mutatja. Látható, hogy erre a csatlakozófelületre a már részletezett vonalakon kívül a 0 V-ot, és a +5 V-ot is kiveztettük. Ez lehetőséget biztosít egyszerűbb TTL rendszerű, megfelelő hüvelysávval ellátott áramkörök közvetlen csatlakoztatására, megspórolva egy újabb bővítőhelyet az alaplapon.

1.3. Portvonalak illesztése hálózati feszültségű üzemelő rendszerhez

Egy professzionális személyi számítógép már megfelel azoknak a megbízhatósági kritériumoknak, melyek lehetővé teszik az ipari folyamatirányítási feladatokban való aktív közreműködését. Nemcsak az iparban, hanem pl. a háztartásban is hasznosíthatók a

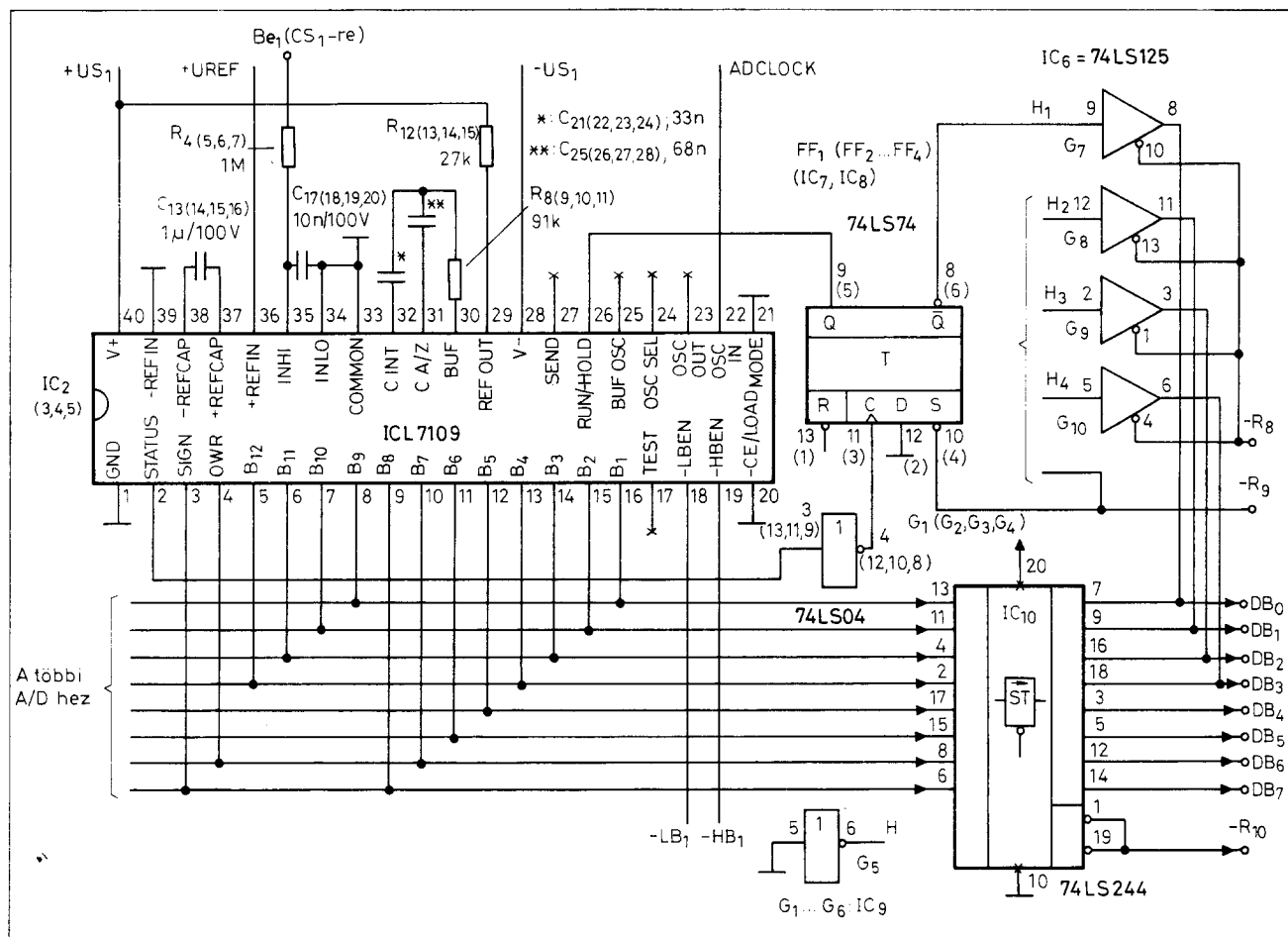


9. ábra. A nagyfeszültségű áramköröket a számítógép dobozán kívül, külön dobozban kell elhelyezni, gondosan betartva az ilyen készülékekre vonatkozó szerelési, érintésvédelmi előírásokat!

2. táblázat

Előlső portcsatlakozó (CS1)			Hátsó portcsatlakozó (CS2)		
Csatlakozó-pont száma	Portvonal	Funkció, cím	Csatlakozó-pont száma	Portvonal	Funkció, cím
1	P0	KIMENET BC + 11	1	P0	KIMENET BC + 13
2	P1		2	P1	
3	P2		3	P2	
4	P3		4	P3	
5	P3		5	P4	
6	P5		6	P5	
7	P6		7	P6	
8	P7		8	P7	
9	P0	KIMENET BC + 12	9	P0	KIMENET BC + 14
10	P1		10	P1	
11	P2		11	P2	
12	P3		12	P3	
13	P4		13	P4	
14	P5		14	P5	
15	P6		15	P6	
16	P7		16	P7	
17	P0	KIMENET BC + 13	17	P0	BEMENET BC + 15
18	P1		18	P1	
19	P2		19	P2	
20	P3		20	P3	
21	P4		21	P4	
22	P5		22	P5	
23	P6		23	P6	
24	P7		24	P7	
25	P0	BEMENET BC + 11	25	P0	BEMENET BC + 13
26	P1		26	P1	
27	P2		27	P2	
28	P3		28	P3	
29	P4		29	P4	
30	P5		30	P5	
31	P6		31	P6	
32	P7		32	P7	
33	P0	BEMENET BC + 12	33	P0	BC + 14
34	P1		34	P1	
35	P2		35	P2	
36	P3		36	P3	
37	P4		37	P4	
38	P5		38	P5	
39	P6		39	P6	
40	P7		40	P7	
41		GND (0 V)	41		GND (0 V)

(BC = a jumperekkel beállított báziscím)



10. ábra. A passzív elemek: a C₁₃ ... C₁₆: REMIX C2334, a C₁₇ ... C₂₀: C2332 típusok, a C₂₁ ... C₂₈ tekercselt polisztirol kondenzátorok, az R₈ ... R₁₁: R534, 2%-os, a többi ellenállás R534, 5%-os

gépnek – és gazdájának – a képességei, ha sikerül megoldani pl. egy tönkrement programkapcsolója miatt kiselejtezésre ítélt automata mosógép intelligens vezérlését. (Ez a bevezetőben már említett anyagi áldozatokat is képes a feleséggel elfeledtetni, de legalábbis elfogadhatóvá tenni!)

A 220 V-os rendszerrel megvalósítható mindkét irányú jelforgalomra mutat egyszerű, bevált áramköri megoldásokat a 9. ábra. A 9./a egy fogyasztó státuszát (be van-e kapcsolva, vagy nem) jelzi a felhúzóellenállással ellátott Schmitt-triggeres bemeneti porton keresztül. A nagyfeszültségű rendszer és a számítógép áramköreinek tökéletes galvanikus elválasztásáról az optocsatoló gondoskodik, ami a feltüntetettől eltérő típusú is lehet. A 9./b ábra egy egyszerű elemekből, olcsón kivitelezhető szilárdtestrelé-jellegű áramkört ábrázol. Olyan rendszerekben alkalmazható, ahol rendelkezésre áll egy segédfeszültségeket szolgáltatató kis-

transzformátor. A TTL kapukat és a meghajtó tranzisztort ui. ez látja el tápfeszültséggel, és a nullátmeneti impulzusokat is erről származtatja az áramkör. A kimeneti portvonalról érkező H szintű jel egyrészt az inverteren keresztül kigyújtja a LED-et, jelezvén, hogy az OUT parancs a portra kiment, másrészt a NAND-kapun keresztül nyitja a meghajtó tranzisztort akkor, ha a kapu másik bemenetére nullátmeneti impulzusok érkeznek. A nullátmeneti impulzusokat az ellenütemű egyenirányítóról érkező lüktető egyenfeszültségből állítja elő a BC184 (v. hasonló) tranzisztorból és a Schmitt-triggeréből álló áramkör.

Ha a portvonal aktív, az impulzusok a TR₂ impulzustranzformátoron keresztül minden félpériódusban begyűjtják a triakot. Mivel a triak begyűjtása csak a nullátmenet közelében történhet, az általa okozott hálózati zavarok elenyészőek, külön hálózati zavarosűrűsre nincs is szükség. Termé-

szetesen, egy vezérlésben több, azonos felépítésű kapcsolóáramkör is lehet. Ezeket közös nullátmeneti impulzusgenerátorról szinkronizáljuk.

Mivel ebben a kapcsolásban a galvanikus leválasztás az impulzustranzformátorra van bízva, annak elkészítésénél különös gondossággal kell eljárni! A tekercsek egy legalább Al 250-es, 25 mm átmérőjű fazékvasmagban helyezkednek el, osztottkamrács csévetesten, rendkívül gondosan szigetelt kivezetésekkel. A nyomtatott áramkört mindkét kapcsoláshoz úgy kell kialakítani, hogy a két oldal közötti elválasztás minél határozottabb legyen.

Megjegyezzük, hogy a 9./b szerinti áramkör főleg ohmos fogyasztók kapcsolására alkalmas, mintegy 200 W-ig. Kisebb teljesítményű induktív jellegű terhelésekhez (mágneskapcsolók, működtetőmágnesek, kismotorok) a szagatott vonallal jelölt RC tagot be kell építeni. A feltüntetett elemértékek tájékoztató jellegűek, kritikus esetben a

megfelelő ellenállást és kapacitást kísérelti úton kell meghatározni.

2. Az ADDA 4/1 négycsatornás A/D és D/A

2.1. Az A/D áramkörök működése, az adatok beolvasása

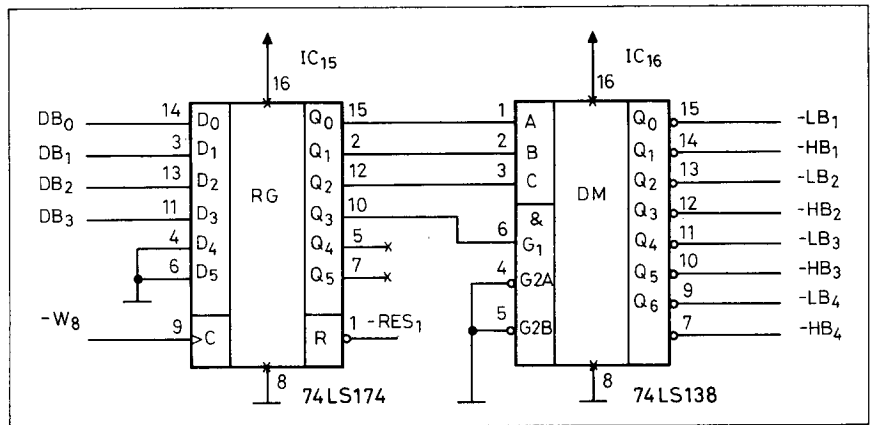
Ebben a pontban példaképpen egy nagyon hasznos, lassúbb folyamatirányítási feladatokhoz is alkalmazható olyan kártyát mutatunk be, melyet az illesztőrendszer filozófiáját követve terveztünk. A cél egy ICL 7109-en alapuló, négycsatornás A/D kifejlesztése volt. A profi tervezők az ilyen jellegű feladatokat úgy oldják meg, hogy a bemenetekre egy-egy mintavevő-tartó (Sample and Hold) áramkört kötnék, melyek jelei egy analóg multiplexeren keresztül kerülnek az A/D bemenetére. Ezt a triviális megoldást két okból vettük el:

- A megfelelő minőségű Sample- and Hold áramkörök és analóg multiplexerek nagyon drágák és beszerzésük szinte reménytelen.
- Az amúgy is lassú A/D konverziós idejét a fenti módszert követve meg-négyszerezzenék.

Járhatóbb útnak bizonyult 4 db A/D beépítése, ami szintén nem olcsó, de annál hatékonyabb módszer. Az ICL7109 működésével, alkalmazástechnikájával kapcsolatos tudnivalókat a [2]-ben megtalálhatja a T. Olvasó. Az alább közölt áramkör struktúrája lényegében a hivatkozott cikk 1./c ábrájának felel meg. Az A/D-t magában foglaló áramköri részlet a 10. ábrán látható. Az IC₂ passzív hálózatával és ciklusvezérlő flip-floppjával az 1. bemeneti csatornát testesíti meg. A kártyán még három ugyanilyen kialakítású áramkör van. Az áramkörök közös órajelet (AD-CLOCK) és közös referenciaszültséget (+U_{REF}) kapnak. Az integráló fokozat RC-tagjának és az A/Z-konverzátor értékének meghatározása a [2] szerint történt úgy, hogy a méréstartomány ±1023 mV legyen 198,83 kHz órajel mellett (ld. később).

Lévn az A/D-k 12 bitesek, a fenti méréstartományban a felbontás 0,25 mV.

A konverzió külső parancsra mind a négy csatornán egyszerre indul. Az indítás a 74LS74 típusú, RS flip-flop-ként bekötött áramköröknek a -R9 jellel való bebillentésével történik. Ez egy erre a címre vonatkozó beolvasási pa-



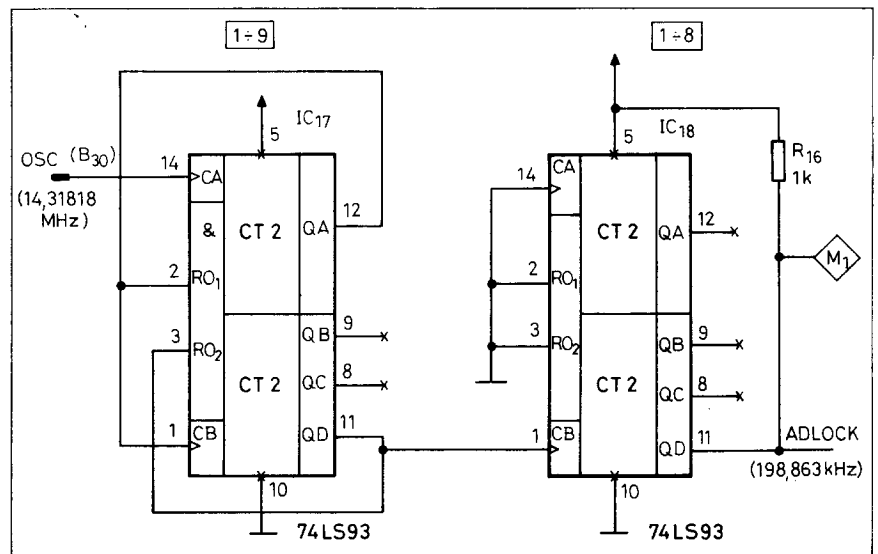
11. ábra.

rancsral érhető el. A beolvasott adat közömbös. Ugyanezt a funkciót egy -W_x vonal is el tudta volna látni. Azért bíztuk mégis a startot -R vezetékre, hogy a vezérlővonalak lefoglalása – a későbbi bővítésekre is gondolva – ki-egyensúlyozott legyen.

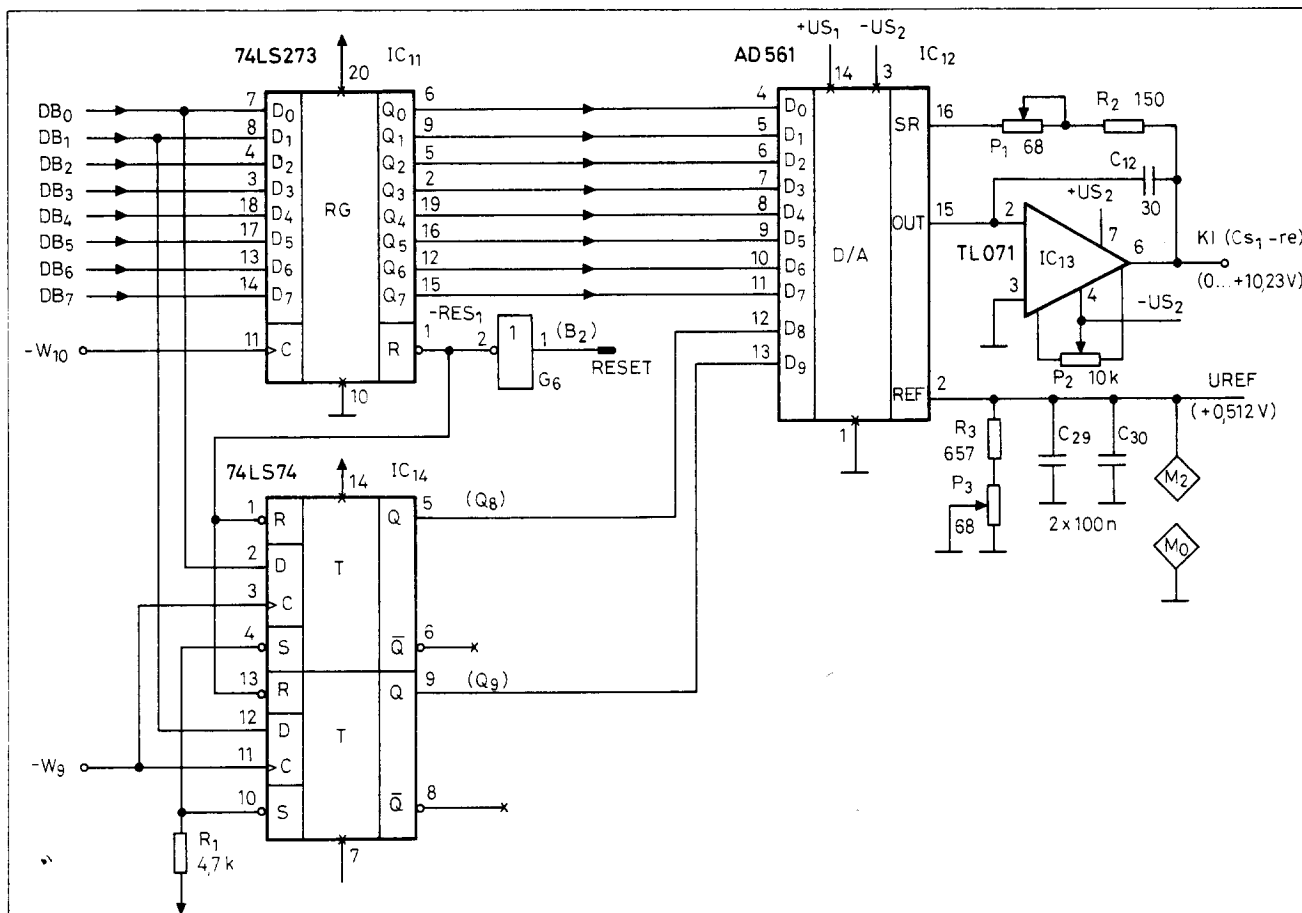
A flip-flopok bebillenésekor a RUN-/HOLD vezérlő bemenetek magas szintre kerülnek, és a 4 db 7109 konverziós ciklusa elkezdődik, közben a G₇ ... G₁₀ bemenetek L-re váltanak. Amint valamelyik A/D kimenetein érvényes adat áll elő, STATUS jele inverteren keresztül visszabillenti a flip-flopot, és ezzel az IC₆ megfelelő kapubemenete ismét magas szintűre vált. Az indítás után a -R8 segítségével ciklikusan be kell olvasni a kapuk állapotát, és a beolvasott bájt alsó négy bitjének minden ciklusban megtörténő kiértéke-

lésével el kell dönteni, hogy a mérési eredmény(ek) beolvasható(k)-e. Ismert, hogy a STATUS annál később vált vissza, minél nagyobb a bemeneti feszültség abszolút értéke, mert annál hosszabb a jelintegrálási ciklus.

A beolvasás előtt L-re kell húzni a sorra kerülő adatbájt engedélyező -LBEN v. -HBEN lábat, majd a -R10 címkijelöléssel beolvasható és kiértékelhető az adat. A beolvasás az IC₁₀ vonalmeghajtón keresztül történik, hogy az A/D-k kimeneteinek terhelését alacsony szinten tartsuk. Az engedélyező bemenetek választó áramkörét a 11. ábra szerint terveztük meg. A kiválasztott engedélyező bemenet ún. belső címét az IC₁₅ latch-be töltjük a -W8 segítségével. A DB0 ... DB3 adat jelöli ki a tulajdonképpeni belső címet, a DB3 engedélyezi a demultiplexert. Az



12. ábra. Az R₁₆: R534, 5%-os



13. ábra. A C12, C29, C30 miniatűr kerámiakondenzátor, az R1: R534, 5%-os, a többi ellenállás R534, 2%-os. Az összes trimmer P7401 típusú

IC16, 3-ból 8-ra demultiplexer gondoskodik arról, hogy egyszerre csak egy engedélyező bemenet legyen aktív, ami az ilyen áramköri környezetben működtetett 7109-ek esetében alapkövetelmény.

Az Olvasóban jogosan felmerülhet, hogy minek ez az egész kétlépcsős kijelölés, amikor a controllerkártya nyolc -Wx vonala is ugyanígy megfelelne a célnak. Ez igaz lehet, de ismét csak a későbbi fejlesztéseket szem előtt tartva, nem akartunk erre az áramkörre nyolc vezérlővonalat pazarolni. Ezt nem indokolja az A/D-k igen kis sebessége sem, de ha belegondolunk a felvett megoldás áramkörszükségletébe, rájövünk, hogy lényeges megtakarítás abban sem érhető el.

2.2. Az ADCLOCK előállítása

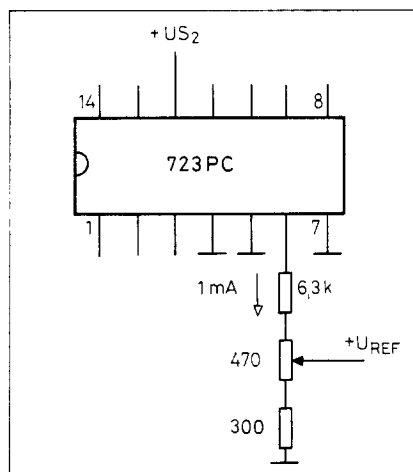
Minden XT óragenerátora előállít egy 14,31818 MHz névleges frekvenciájú, kristálypontosságú oszcillátorjelet (OSC), melyet elsődlegesen a moni-

torvezérlő-kártya használ fel. Ez a jel folyamatos és frekvenciája állandó, függetlenül attól, hogy a gép éppen turbó üzemmódban dolgozik-e, vagy sem. Mivel az A/D-ket szeretnénk nagy sebességgel járatni, a [2]-ben leírt okok miatt csak külső órajel jöhet szóba. Lo-

gikus, hogy ezt az OSC-ből származtatjuk, megfelelő leosztással. A 12. ábra az általunk megvalósított 1:72 osztásarányú LSTTL frekvenciaosztót ábrázolja.

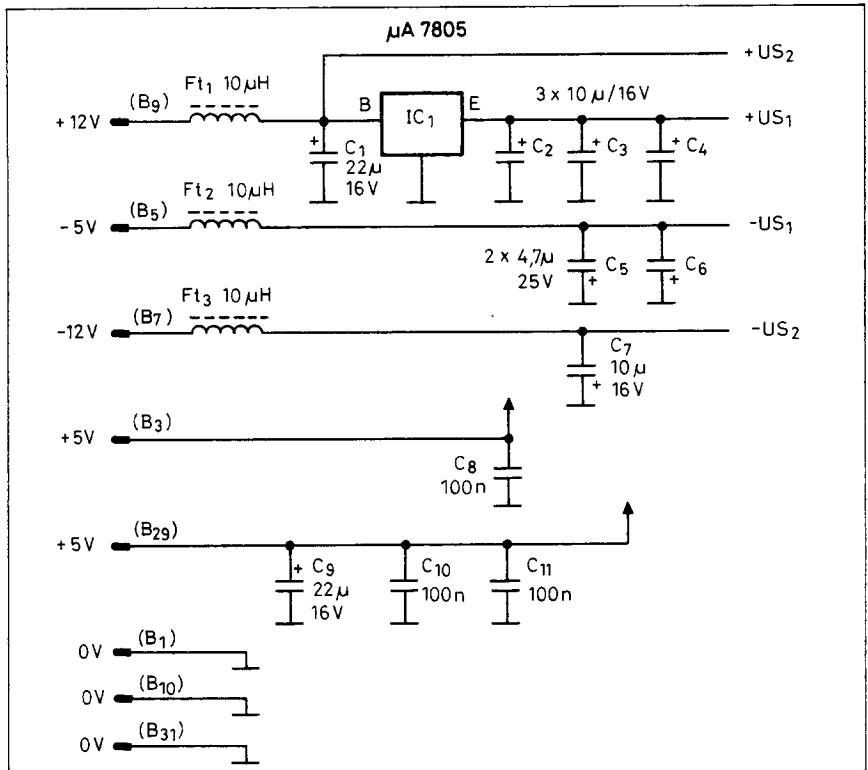
2.3. A referenciaszűrés előállítása, a 10 bites D/A

Az A/D-k referenciaszűrésére pontosan fele a maximális bemeneti feszültségnek, azaz 511,5 mV. A jelzett cikkben is történt utalás arra, hogy a chipek belső referenciaforrásának nagy hőftélményezője nem mindig elégíti ki a követelményeket, ezért valamilyen külső referenciaforrás után kell nézni. Mi egy Analog Devices gyártmányú AD 561 típusú D/A-chipben találtuk meg a megfelelőt. Ezzel mellékesen egy 10 bites digitál-analóg átalakítóval is bővült a kártya. Sajnos terjedelmi korlátok miatt ezt az IC-t itt nem áll módunkban részletesen ismertetni. A D/A pontos leírását alkalmazási példákkal illusztrálva a [3]-ban megtalál-



14. ábra.

ják az érdeklődők. A minket legjobban érdeklő referenciaforrás +2,5 V-os. A tok 2. lába és a referenciaáramkör közé egy precíziós 2,5 k Ω -os ellenállást iktattak be. Ezzel kapcsolatban megemlítjük, hogy a chip technológiája figyelemreméltó: az áramgenerátorokat és az azokat vezérlő analóg kapcsolókat, valamint a referenciaáramkört monolit formában integrálták, a D/A precíziós létrahálózatát és a többi nagy pontosságú ellenállást a lapka felületére növesztett szilíciumdioxid-rétegre vékonyréteg-technológiával vitték fel. Az ellenállásokat minden darabon működés közben állítják be lézer-trimmeléssel. Ez utóbbi műveletet automata végzi. Ezzel a módszerrel érték el, hogy kedvező áron, (ott!) kitűnő minőségben, nagy sorozatban tudják az ilyen – lényegében hibrid – tokokat előállítani. Az áramkör kapcsolása a 13. ábrán látható. Az AD 561 2. lábára van kivezetve a referenciafeszültség. A referenciaosztó felső tagja az integrált 2,5 k Ω -os ellenállás, alsó tagja a sorbakapcsolt R₃–P₃. Ez utóbbival lehet beállítani az A/D-k +U_{REF} feszültségét a névleges értékre. A D/A áramgenerátor kimenetű. A tok visszacsatoló hálózatába megfelelően beiktatott IC₁₃ műveleti erősítő kimenetén a 15. lábon folyó árammal arányos feszültség jelenik meg. Ez a kapcsolás lényegében megegyezik a [3]-ban közölt egyik áramkörti példával. A kimenő feszültséget a P₁-gyel úgy kell beállítani, hogy ha az összes bemenet 1, a KI ponton +10,23 V legyen mérhető, ui. a felbontás így éppen 10 mV/bit. A D/A 10 bites bemeneti adatát az IC₁₁, IC₁₄ latch-ekbe írjuk be a –W₉, ill. a –W₁₀-zel. Sajnos az IC₁₃ pozitív tápfeszültsége csak 12 V, amit a maximális kimenőfeszültség túlságosan megközelít, ezért az analóg kimenet csak kb. 1 mA-rel terhelhető. Ez a probléma az analóg áramkörökben is tartalmazó bővítőkártyáknál általános. A gyári áramkörökbe DC/DC konvertereket építenek be, melyek általában +12 V-ból állítják elő a műveleti erősítők ± 15 V-os tápfeszültségét. Mi erről lemondunk, és tudomásul vesszük, hogy a kimenetet nagy impedanciás bemenetnek kell követnie. Ez az opció így is nagyon hasznos, és sok tanulságos kísérletre ad alkalmat. Ha például egy vezérelhető áramgenerátort illesztünk hozzá, megfelelő program segítségével diódák nagy pontosságú párosítására van lehetőség. A hangfrekvenciás tartományban progra-



15. ábra. A kondenzátorok miniatűr, csepp alakú tantálkondenzátorok, ill. kis-méretű kerámiakondenzátorok. A fojtók a prototípusban KÓPORC gyártmányúak, de házilag is készíthetünk hasonlókat

mozható hullámalak-generátor is elképzelhető, amivel érdekes zenei effektusok generálhatók. Mérési célra is felhasználható ezen az elven a rendszer, mint függvénygenerátor, mindez csupán szoftver kérdése.

Bekapcsolás után a G₆-tal invertált RESET a két átmeneti tárolót alaphelyzetbe állítja, az A/D kimenő feszültsége 0 V. A controllerkártya -RESET vonallát csupán kényelmi okból nem használjuk; a NYÁK huzalozása így egyszerűbbre adódott.

Tudjuk, hogy az ismertett – vagy hasonló – D/A beszerzése nagyon nehéz. Ha lemondunk a programozható feszültségkimenetről, a referenciafeszültséget egy közönséges µA723-ról is levehetjük a 14. ábra szerint. Ha lehetőségünk van a tokok válogatására, találhatunk olyan kis hőfoktényezőjű példányt, melynek referenciaforrása e tekintetben alig marad el az AD561 hasonló funkciójú áramköre mögött, de a 7109 belső referenciaáramkörénél mindenképpen stabilabb lesz!

2.4. A kártya tápellátása

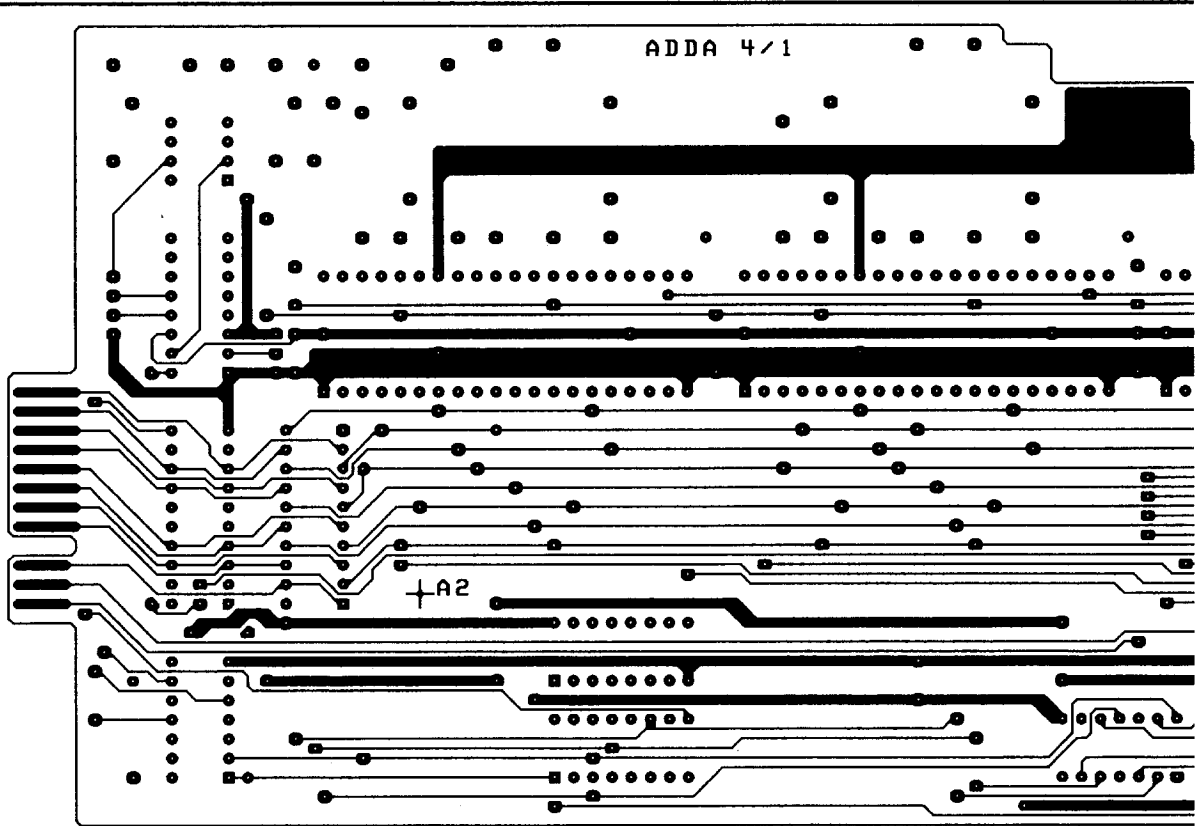
Az áramkörök minden tápfeszültséget a SLOT-on keresztül kapnak. (15. ábra.) A D/A és az A/D-k számára

az IC₁-gyel külön stabilizált +5 V-ot biztosítunk. Minden tápfeszültség-vezetékbe zavarcsűrő elemeket is beiktatunk.

2.5. Az áramkör elkészítése

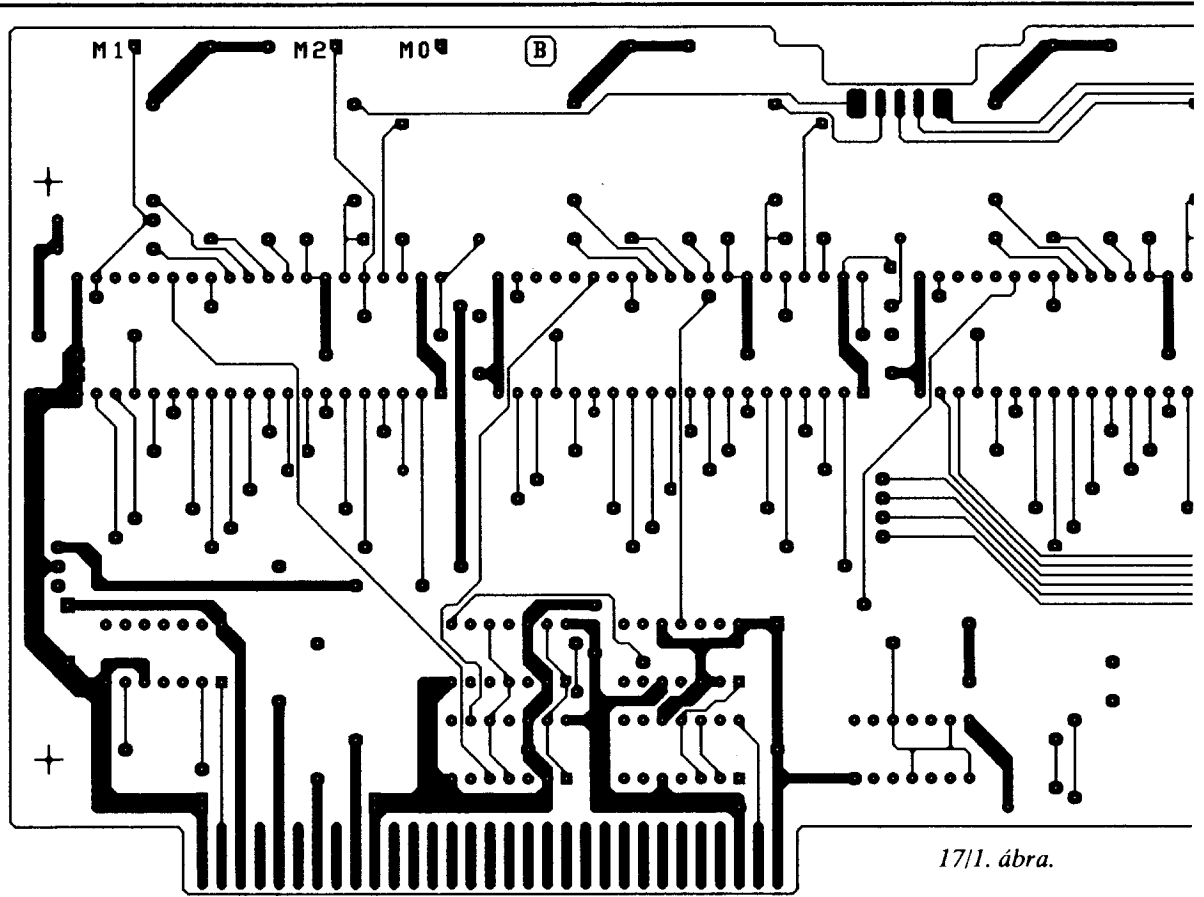
Az ADDA 4/1 kártya alapanyaga természetesen kétoldalon fóliázott, üvegszálerősítésű NYÁK-lap, melyen a huzalozást a 16/1, 16/2 és a 17/1, 17/2 ábra szerint képezzük ki, (a /1 ill. a /2 jelzéseket össze kell ragasztani) lehetőleg furatgalvanizációs technológiával. A beültetési rajz a 18. ábrán látható. Beültetés előtt az A/D-k alatt az alkatrészoldalon húzódó földfóliára teljes hosszában 3 db kiegyenesített, beőnozott, 1 mm átmérőjű vörösrézhu-zalt forrasztunk fel. A 7109-esek és az 561-es számára feltétlenül ültessünk be valamilyen jó minőségű foglalatot. Az IC₁-gyet a rögzítőlemezre csavarozzuk. A Ki/Bemeneti csatlakozó egy 9 pólusú CANON, amit a kártya felső élén kiképzett mélyedésben rátolunk a NYÁK-ra, és felforrasztjuk. Az analóg csatlakozó bekötése a 19. ábra szerinti. A controllerkártyával összekötött biztosító élcsatlakozó kiosztása megfelel a 8. ábrának, azzal a különbséggel, hogy a vonalak közül csak az ezen a

QX #LFWORK 19 FEB 90 09:23:04
UPF #LFWORK 19 FEB 90 09:23:04
Y1.3 R4 HOLES: 614 COMPONENT SIDE
#ADLXIERE#SIN: 10.55 BY 4.55 INCHES
#ADLXIERE#SIN: 10.55 BY 4.55 INCHES

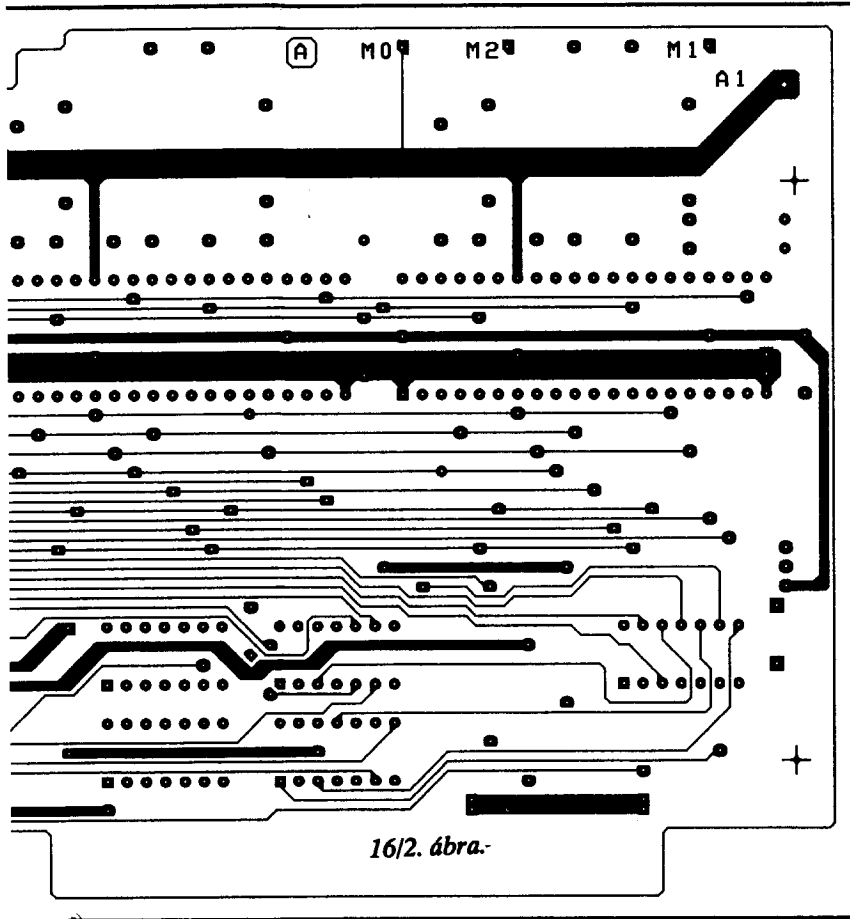


16/1. ábra.

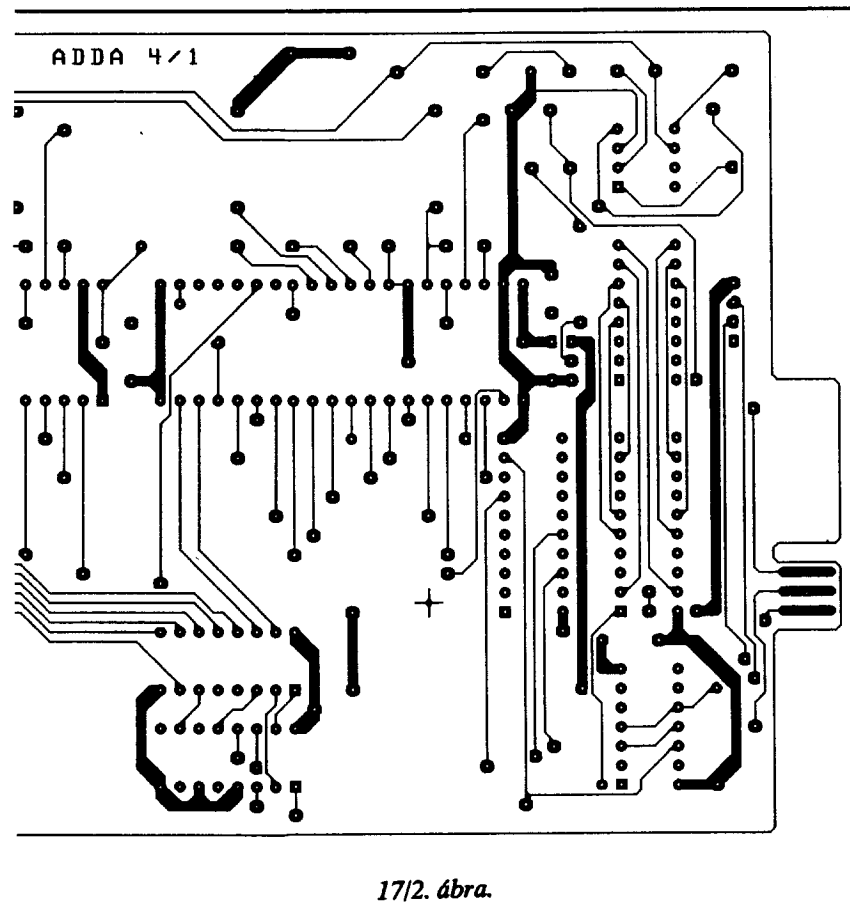
QX #LFWORK 19 FEB 90 09:22:08
UPF #LFWORK 19 FEB 90 09:22:08
Y1.3 R4 HOLES: 614 SOLDER SIDE
#ADLXIERE#SIN: 10.55 BY 4.55 INCHES
#ADLXIERE#SIN: 10.55 BY 4.55 INCHES



17/1. ábra.



16/2. ábra.



17/2. ábra.

kártyán felhasználtaknak alakítottunk ki érintkezősávot.

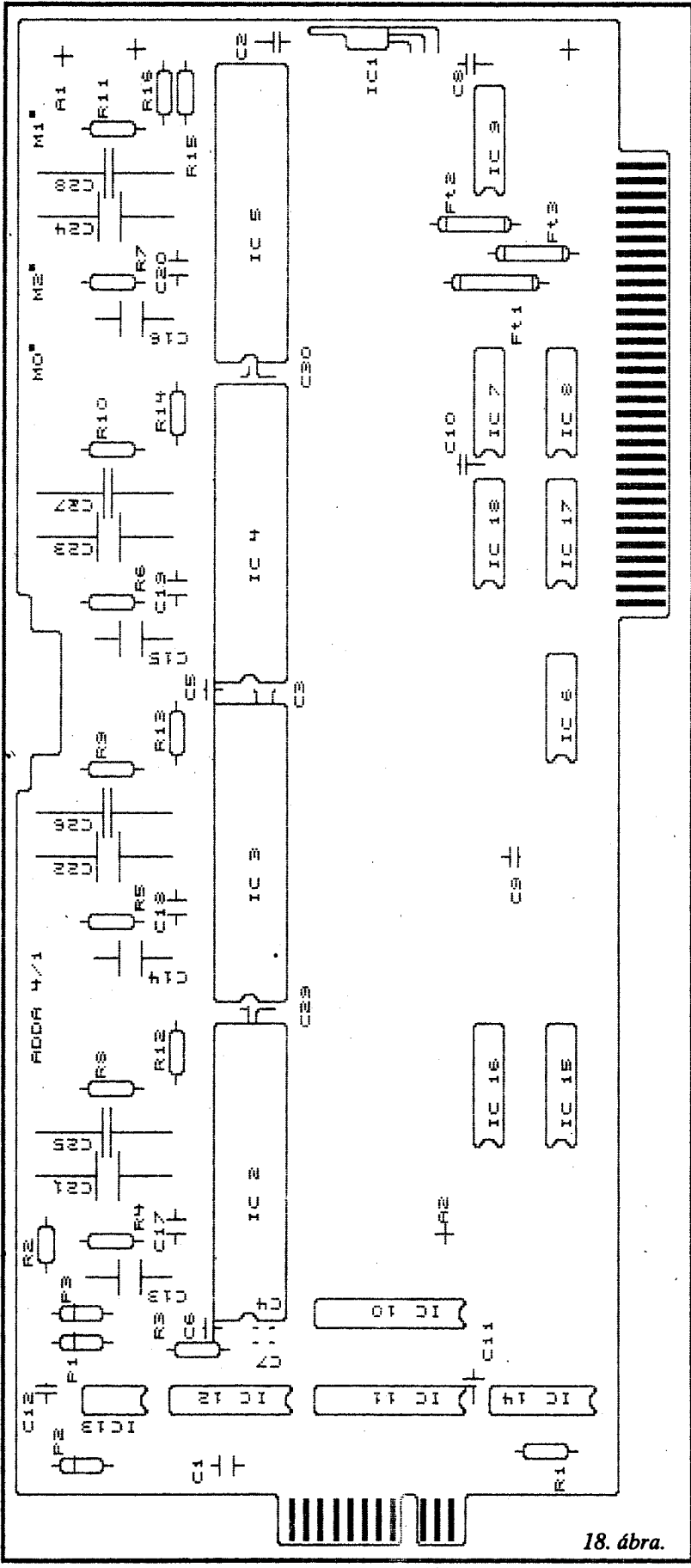
Az alkatrészek beültetése és a NYÁK ellenőrzése után az alkatrészoldalra árnyékolólemezt kell szerelni. Ez célszerűen egy 80x250 mm-es 1 mm vastag alumíniumlemez, amit 12 mm hosszú menetes távtartó csövecskék és M2-es csavarok segítségével rögzítünk a kártyához, a 18. ábrán feltüntetett furatokon keresztül (A1, A2). Az árnyékolólemez mindkét oldalát célszerű műanyag bevonattal ellátni, de testelését az egyik távtartón keresztül biztosítani kell.

2.6. A BASIC tesztprogram

A 20. ábra programja GWBASIC-ban íródott. Bár léteznek ennél sokkal hatékonyabb BASIC nyelvek (QICK, TURBO), ez minden PC-tulajdonosnak rendelkezésére áll, a benne való programozás hasonlít leginkább a korábban megszokotthoz, ezért a programlista – reméljük – közérthető. Ennek érdekében a tesztprogram megírásánál még a GW nyújtotta lehetőségeket sem használtuk ki. Arra törekedtünk, hogy csak a legegyszerűbb, biztosan ismert utasítások szerepeljenek a listában.

Az éles feladatok megoldásához mindenképpen érdemes egy jobban struktúrált, hatékonyabb utasításokkal rendelkező, gyorsabban futó kódra lefordítható BASIC verzió elsajátítása. A program 2. sorában szereplő BA változó a báziscím. Ha a konkrét esetben ettől eltérő címet állítottunk be, csak ezt a változó értéket kell átírni. A 10. sor nullázza a D/A regisztereit, majd kiíródik a főcím és megjelenik a hárompontos menü. A választás az 1, 2, 3 gomb megnyomásával történik, mást a 65. sorig terjedő menüvezérlő-rész nem vesz figyelembe. Az első menüpont választása esetén a futás a 100. soron folytatódik. Ez a 10 bites D/A tesztje. A cím kiírása után felül megjelenik a pillanatnyi kimenőfeszültség, – belépéskor 0 V – alatta kéri az új értéket. Csak a megengedett határok közé eső adatot fogad el. Ha az adat kettőnél több tizedesjegyet tartalmaz, azt kéttizedesjegyre kerekíti, kiszámítja a megfelelő két OUT portadatot, majd kiküldi először az alsó, aztán a felső bájtot. A kiküldött adat mindaddig érvényes, míg azt új, a program által elfogadható értékkel felül nem írjuk. A menübe a csillag gomb megnyo-

IX checkpoint 16 Feb 90 13:05:04
 upt
 v1.3 r4 holes: 614 silkscreen
 approximate size: 10.55 by 4.55 inches



18. ábra.

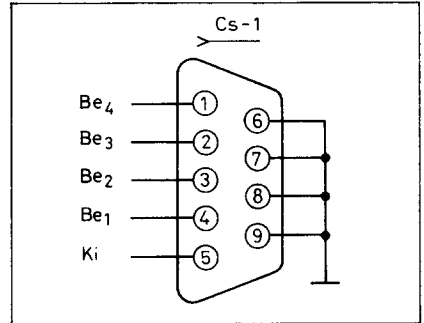
másával térhetünk vissza. A 10. sor minden esetben nullázza a D/A-t.

A 2. menüpont választásakor a vezérlés a 200. sorra adódik át. Kijerődik a négycsatornás A/D-teszt fejléce, és a 210. sor indítja a konverziót. (A START változóra a programnak nincs szüksége, a BA+9 portcímről való beolvasás a korábbiakban leírtak alapján az RS flip-flopokat billenti be.)

A következő két sor egy olyan változó ciklus, melyből csak akkor léphetünk ki, ha a BA+8 port alsó négy bite 1, tehát mind a négy A/D kész a konverzióval. A 240. sorral kezdődik az adatbeolvasó ciklus. Ehhez a főprogram a 600.-nál kezdődő beolvasó rutint hívja meg, ciklusonként négyszer. A szubrutin paramétere a főprogram ciklusváltozójának aktuális értéke. A rutin először kiküldi a BA+8 címen elérhető adatkiválasztó áramkörre a beolvasandó adat belső címét, majd a BA+10 címről beolvassa a bájtot. Egy A/D-ről először mindig a felső bájtot olvassuk be, mert a túlcsordulás így rögtön ellenőrizhető (630. sor), és hiba esetén a X-et 1-re állítva azonnal visszatérhetünk a főprogramba. Ha nincs túlcsordulás, beolvassa az alsó bájtot is, az előzőleg meghatározott előjelet figyelembe véve kiszámítja az adatot, és visszatér a főprogramba.

A főprogram táblázatos formában kiírja a csatornaszámot, a beolvasott adatot, és három tizedesjegyre kerekítve a V-ban kifejezett értéket. Ha az adott csatornában túlcsordulás történt, adatok helyett a Túlcsordult! felirat jelenik meg. A fenti konverziós/beolvasó ciklus mindaddig fut, míg a * megnyomásával vissza nem térünk a főmenübe.

A 3. menüpont választása lehetőséget ad a rendszerbe (a DOS-ba, vagy az aktuális rezidens utilitybe) való visszatérésre.



19. ábra.

2.7. Az ADDA 4/1 kalibrálása

Az alaposan ellenőrzött, árnyékolólemezzel felszerelt kártyát dugaszoljuk az 1. bővítcsatlakozóba, kössük össze egy megfelelő csatlakozójzattal ellátott szalagkábel segítségével a kontrollerkártyával, olvassuk be és indítsuk el a tesztprogramot.

Első lépésben a D/A tesztet válasszuk. A D/A regiszterein az adat zérus. Ha a kártya analóg kimeneti pontján néhány mV ofszet feszültség mérhető, a P₂-vel kinullázzuk. Ezután 10,23 V-ot adunk ki, (mind a 10 bit 1) és a P₁-gyel beállítjuk a névleges értéket.

A következő feladat az A/D-k kalibrálása. Ehhez egy pontos, nagy bemeneti ellenállású 4 1/2 digités voltmérő szükséges. A műszerrel az M₂ mérőpontra lépve a P₃-mal +511,5 mV-ot állítunk be. A kalibráció ezzel megtörtént. A program NÉGYCSATORNÁS A/D-TESTT menüpontját választva és az analóg bemenetekre változtatható feszültségforrást kapcsolva, azok működése ellenőrizhető.

3. A beépített kiemelőkártya

Egy illesztőkártya élesztése, az esetleges hibák okainak felderítése a gépben, a többi kártya között a SLOT-ba dugaszolva lehetetlen, hiszen nem férünk hozzá a mérőfejjel az ellenőrzendő áramkörtől. Ilyenkor kiemelőkártyát kell az alaplap és a vizsgálandó áramkör közé iktatni. Az XT dobozának konstrukciója folytán így mérni nehézkes és kényelmetlen. A fedelet ui. fel kell hajtani, v. el kell távolítani. Az embernek mérés közben nincs hol megtámasztania a karját, és egy óvatlan mozdulattal sérülést okozhat pl. a lemez meghajtón. Az alapkártyát figyelmesen szemlélve észrevehetjük, hogy a 3. és 4. SLOT között egy újabb csatlakozójzattal beültetésére is van lehetőség. Ez adta az ötletet egy olyan kiemelőkártya elkészítéséhez, amely fixen van beépítve anélkül, hogy egy illesztőkártya elől venné el a helyet, és kényelmesen, lecsukott fedéllel is használható (21. ábra).

Első lépésben a jobb oldali rajz alapján készítsük el a nyomtatott áramkört, kétoldalon fóliázott üveg-szálerősítésű alapanyagból. Ehhez huzalozási tervet nem láttuk érdemesnek

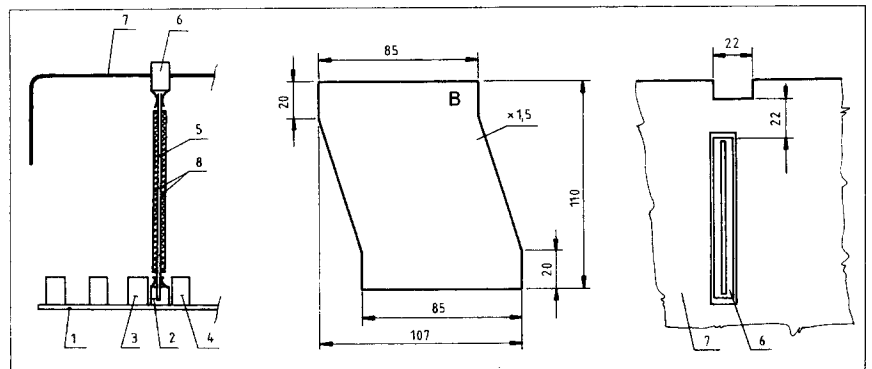
(Folytatás a 256. oldalon)

```

1 REM *** FT 1990 ***
2 BA=960
5 KEY OFF
10 OUT BA+9,0:OUT BA+10,0:CLS:PRINT"*****"
11 PRINT" * TESZTPROGRAM A NÉGYCSATORNAS ADDA 4/1 A/D -KARTYAHOZ
 * "
12 PRINT" *****"
13 H$=""
15 DATA " 10 BITES D/A -TESZT "," NÉGYCSATORNAS A/D -TESZT "," VISSZATÉRÉS A REN
DSZERHEZ "
17 RESTORE:FOR N=1 TO 3
20 READ A$:LOCATE 2*N+7,20:PRINT N;" ";A$
30 NEXT
40 LOCATE 22,15:PRINT "Nyomd meg a kívánt opcióhoz tartozó gombot ! (1...3)"
45 GOSUB 700
47 LOCATE 22,15:PRINT " "
50 S$=INKEY$:IF S$<"1" OR S$>"3" THEN GOSUB 700:GOTO 40
60 A=VAL(S$)
62 RESTORE:FOR N=1 TO A
63 READ A$:NEXT:CLS:F=(80-LEN(A$))/2
64 LOCATE 2,P:COLOR 0,7:PRINT A$:COLOR 7,0:IF A<4 AND A<5 THEN LOCATE 22,27:PR
INT "( * -> vissza a menühöz )"
65 ON A GOTO 100,200,300
90 REM *** D/A VEZÉRLŐPROGRAM ***
100 D=0
102 LOCATE 12,1:PRINT "A pillanatnyi kimenőfeszültség [V] : ";D
105 LOCATE 15,1:PRINT "A kimenőfeszültség (0....10,23 V) "
107 LOCATE 15,37:INPUT D$
110 IF D$="*" THEN 10 ELSE D=VAL(D$)
115 LOCATE 16,1:PRINT " ":LOCATE 17,1:PRINT "
"
120 D=INT((D*100)+.5):IF D<0 OR D>1023 THEN LOCATE 15,36:PRINT "
":GOTO 107
130 LOCATE 12,37:PRINT D/100;" "
140 H=INT(D/256):L=D-256*H
150 OUT BA+10,L:OUT BA+9,H
160 GOTO 105
190 REM *** A/D VEZÉRLŐPROGRAM ***
200 LOCATE 6,22:PRINT "CSATORNA KIM.ADAT BEMENETI FESZ. [V]"
205 LOCATE 7,20:PRINT "*****"
210 START=INP(BA+9):REM A/D-start
220 S=INP(BA+8):L=S-16*(INT(S/16))
230 IF L<15 THEN 220
240 FOR I=1 TO 4
250 GOSUB 600
260 LOCATE I+8,25:PRINT I;" ";DB;TAB(46);" ";USING"+.###";DV
270 IF X=1 THEN LOCATE I+8,35:PRINT " Túlcserdult! "
280 NEXT
290 IF INKEY$="*" THEN 10 ELSE 210
295 REM *** KILÉPÉS A BASIC-BOL ***
300 LOCATE 12,17:PRINT "Biztos hogy ki akarsz lépni a programból ? (I/N)"
310 K$=INKEY$:IF K$="I" THEN 310
320 IF K$="I" OR K$="N" THEN CLS:SYSTEM
330 GOTO 10
599 REM *** A/D BEOLVASORUTIN ***
600 OUT BA+8,2*I+7
610 HB=INP(BA+10):IF HB>127 THEN SIG=1:HB=HB-128:GOTO 630
620 SIG=-1:REM Előjelvizsgálat
630 IF HB>63 THEN X=1:RETURN ELSE X=0:REM Túlcserdülésvizsgálat
640 HB=HB AND 15
650 OUT BA+8,2*I+6:LB=INP(BA+10)
660 DB=SIG*(LB+256*HB):DV=DB/4000
670 OUT BA+6,0:RETURN
690 REM *** IDŐZÍTŐRUTIN ***
700 FOR T=1 TO 700
710 NEXT:RETURN

```

20. ábra.



21. ábra. 1. XT alaplap, 2. Átalakított SLOT, 3. SLOT, 4. SLOT, 5. Kiemelőkártya, 6. Kiemelt SLOT, 7. A gép dobozának lemezfedele, 8. kb. 1 mm vastag műanyaglemezek

REMIK



Zavarszűrő mérőlaboratóriumi szolgáltatás a Remixben

Vállalatunk ebben az évben, korábbi zavarszűrőgyártási tapasztalataira alapozva, az OMFB támogatásával és a SIEMENS közreműködésével üzembe helyezi *zavarszűrő méréstechnikai, fejlesztő, szolgáltató laboratóriumát*. Ez egyúttal a zavarszűrőgyártás mérési hátterét, továbbá felhasználó orientált zavarszűrők fejlesztését is biztosítja.

A laboratórium szolgáltatásai

Hálózatról vagy saját áramforrásról működő berendezések zavarkibocsátás mérése C.I.S.P.R. és DIN (VDE) szabványok szerint.

- Frekvenciatartomány: 10 kHz–1 GHz
- Amplitúdó tartomány: 130 dB μ V
- Zavarfeszültség: 10 kHz–30 MHz
- Zavarteljesítmény: 30 MHz–1 GHz
- Elektromágneses térerő: 30 MHz–1 GHz
- Mágneses térerő: 10 kHz–30 MHz
- Kapcsolási zavarok mérése.

Zavarszűrés-tervezés, -méretezés

- Háztartási gépekhez, berendezésekhez
- Közhasználatú híradástechnikai készülékekhez
- Villamos hajtású kéziszerszámokhoz
- Orvoselektronikai készülékekhez, berendezésekhez
- Adatfeldolgozó berendezésekhez
- Ipari berendezésekhez.

Zavarszűrő-fejlesztés

- Négypólusmérések
- Túlmelegedés-mérések

Zavarcsillapítással kapcsolatos tanácsadás

FELVILÁGOSÍTÁST AD:

MÁRKUS ZOLTÁN 573-033/179 mellék
BARNA BÉLA 573-033/213 mellék

C-64 bővítések

Urbán István okl. villamosmérnök

A Rádiótechnika „Hobbi Elektronika” cikksorozatában, a korábbi számokban, már szerepelt egy pár COM-MODORE bővítő, melyek meglepően nagy népszerűsége tettek szert. A nagy érdeklődés okát elemezve az a következtetés adódott, hogy a C-64-et a nagy IBM fölény ellenére sem lehet még leírni. A C-64-ek száma állandóan nő, viszont fordított arányban csökken azon szervezetek, személyek köre, akik ezzel a géppel, a hozzá kapcsolható kiegészítők készítésével, forgalmazásával foglalkoznak. Így ez a mikrogép a számítástechnika perifériájára szorult.

A C-64 ma már kedvezőnek mondható ára, rendkívül jó program-ellátottsága, szakirodalma miatt véleményünk szerint nagyobb figyelmet érdemel, azokkal a boldog C-64 tulajdonosokkal együtt, akik szeretnék a masinájukat minél kényelmesebbé, okosabbá, használhatóbbá tenni. Nem hanyagolható el az sem, hogy a C-64 rendkívül jól, rugalmasan használható ipari célra, szabályozástechnikai feladatok ellátására, csak meg kell találni a helyét a probléma megoldásában. Nem szabad sem felnagyítani, sem lekcinyíteni a képességét ezen a területen.

A HOBBI ELEKTRONIKA cég felvállalja a C-64-gyel kapcsolatos problémák megoldását. Amikor ez a cikk az évkönyv hasábjain az olvasó kezébe kerül, akkorra már nagy valószínűséggel megnyílik Elektronikai szakületünk a XVII. kerületben, a Pesti út – Cinkotai út sarkán, ahol a Hobbi sorozatban megjelent témák egységcsomagjain kívül számos, e cikkben ismertetett C-64 bővítő is forgalomba kerül. Határozottan támogatni kívánjuk a „Csináld magad” mozgalmat panelek, részegységek, alkatrészek, egységcsomagok forgalmazásával, hogy a kispénzű amatőrök, a számítástechnikát szerető diákok számára is elérhető legyen egy-egy téma kivitelezése.

Nem kívánunk újat alkotni, mert az igen nehéz és felesleges is lenne. A C-64 fénykorában kétszer volt a kategóriájának győztese, az „év számítógé-

pe”. Ez a titulus abban az időben számos hardver-fejlesztőt ösztönzött jobbnál jobb bővítés készítésére. Ebben a cikkben – a teljesség igénye nélkül – vázlatosan bemutatjuk ezek közül az ismertebbeket, és közöljük néhányuk a kapcsolási rajzát, dokumentációját. Valamennyi dokumentum közzététele a cikk kereteit meghaladná, ezért ha az Olvasót érdeklő téma itt nincs eléggé részletezve, kérjük keresse fel a fent említett üzletünket, hogy segíthessünk.

A C-64 hardver kiegészítői

A C-64 sok lehetőséget biztosít különböző egységek csatlakoztatására. Ezen összefoglaló rész célja, hogy áttekintést nyújtson ezekről a berendezésekről. Az ismertetés a bővítők által használt csatlakozók szerinti csoportosításban tárgyalja a kiegészítőket, kitérve a csatlakozók jeleire és azok szerepére az illesztésben.

A C-64 bővítői 6-féle portot használnak: a bővítő (EXPANSION), a felhasználói (USER), a játék (GAME, CONTROL vagy JOYSTICK) portot, a kazettás egység csatlakozóját, az audio-video (AV) és a soros vonalat (SERIAL PORT).

Elsőként a legnépesebb csoportot, a bővítő csatlakozóra illeszkedő kiegészítőket ismertetjük. Mint a neve is mutatja, ezt a portot direkt erre a célra alakították ki. Jelei között megtalálható a teljes processzor cím- és adatbusz, a RESET, DMA, READ/WRITE-jel, a video és rendszer órajel, a megszakítás bemenetek (NMI, IRQ), valamint a tápfeszültség.

A bővítések szempontjából kitüntetett jelek a GAME és az EXROM külső RAM/ROM jelenlétet jelző bemenetek, valamint az előző jelek hatására a memória manager által előállított ROML, ROMH RAM/ROM CHIP SELECT jelek. Az EXROM, ROML pár a \$8000 ... 9FFF-es 8 K területre vonatkozik, míg a GAME ROMH a \$A000 ... BFFF és a \$E000 ... FFFF területet fedi le (az A13 jellel a teljes címdekódolás is lehetséges).

Az I/O1 és I/O2 vonalak dekódolt érvényesítő jelek, amelyek a \$DE00 ... DEFF, illetve a \$DF00 ... DFFF memóriaterületen érhetőek el. Az utóbb említett összes jel – akárcsak a processzor legtöbb vezérlő jele – negált, ezért alkalmazásuk előtt célszerű a kapcsolási rajzon a logikai szinteket ellenőrizni.

Ennyi bevezető után nézzük az egyik leggyakrabban alkalmazott kiegészítő családot, az EPROM-modulokat. Ezek egy-egy reprezentánsa már szerepelt a Hobbi sorozatban, mégis szólni kell róluk, olyan sok típusuk létezik.

Ide tartoznak a különböző programokat tartalmazó cartridge-ok. A BASIC bővítések (SIMON'S BASIC, PRINTER BASIC, BASIC 4.0 és 7.0), a HELP+, a fejlesztett operációs rendszerek, cracker kártyák, hardcopy-k, assemblerek, monitorok, a karakterkészletek (pl. EASYSCRIPT), a gyors betöltők (pl. FASTLOAD). Ezek csak az EPROM-ok számában, tárolókapacitásában és az illesztés módjában különböznek. Így létezik olyan, ami a portról elektronikusan lekapcsolható, van amelyik memóriát takar, vagy elérhető az alatta levő RAM, ROM, esetleg mindkettő.

A SIMON'S kártya például a \$8000 ... 9FFF-en levő részével biztosítja, hogy a \$A000 ... BFFF területen az eredeti BASIC interpretert lefedő 8K-ja csak akkor aktív, ha SIMON'S parancsot kell végrehajtani, egyébként az alap BASIC működik, és ezt úgy oldja meg, hogy az ugyanazon memóriaterületen található RAM is elérhető marad.

A már említett FASTLOAD szintén csak a működés idején van kiválasztva, így nem foglal helyet, és akár a teljes RAM területet elfoglaló programot is betölti baj nélkül. Ehhez hasonló a SPEEDTAPE bővítő is, amely a Datasettet kezeli.

A sokatmondóan FINAL3 névre keresztelt cartridge az előzőekben is túltesz. Míg a SIMON'S 16 K, a FASTLOAD 8 K EPROM-ot tartalmaz, a FINAL-é 64 K, úgy, hogy a szabad RAM területből szintén nem foglal he-

lyet. Ezen a hatalmas területen megtalálható egy 25-szörös és egy 10-szeres diszk turbo, Centronics és RS 232 printer interfész vezérlő program, másoló, szövegszerkesztő és egy érdekesség: a FREEZER. Ez a futó programot megállítja, ami ezután kimenthető, a képernyőtartalom nyomtatható. A kártya tartalmaz még szuper-monitort, BASIC bővítő parancsokat. A kártya segítségével a printer írógépként használható, a sprite-ok manipulálhatóak. Ablakos operációs rendszerben dolgozhatunk. A funkció billentyűk előre definiált feladata programozhatóak. Egér kezelést valósít meg, számológép és riasztó óra funkciót tartalmaz. A billentyűzet hangjelzése és ismétlése billentyűvel engedélyezhető, letiltható. A kurzorvillogás felfüggeszthető, a numerikus tasztatúra aktivizálható (C-128-nál 64-es üzemmódban a beépített is). A programok tömöríthetők, a lista visszafelé is scrollozható.

Action Replay MK V. Valószínűleg sokak által ismert – különösen crackerek körökben – az Action Replay törökártya-sorozat. Új tagja – lehet, hogy már létezik újabb – az MK V-ös, minden eddigi elődjét felülmúlja a szolgáltatások sokféleségét és színvonalát illetően. Kezdő programozók és profik (crackerek) egyformán nagy hasznát veszik. Ára ugyan még Nyugaton is kissé borsos, de megéri a pénzét, hiszen magnóval és meghajtóval egyaránt jól használható. Ime a funkciói:

RAMLOADER

A világ leggyorsabb, sorozatban gyártott, soros átvitelű hajlékonylemez-gyorstöltője, még néhány párhuzamos átvitelénél is gyorsabb. Lemezről huszonöt-ször gyorsabban tölt, tehát mintegy kétszáz blokkot hat másodperc, kétszáznegyven blokkot hét másodperc alatt, azaz nagy fájlokat is gyorsan tölt.

TURBOLOAD

Lemezen a másolást – betöltést, kimentést – szintén huszonöt-szörös sebességgel végzi.

SPRITEKILLER

Kiváló lehetőség előre végignézni az arcade típusú játékok pályáit. Ha a játékok menet közben lefagyasztjuk (FREEZE), akkor a SPRITEKILLER-rel kikapcsolhatjuk a sprite-sprite ütközést.

HARDCOPY

A program lefagyasztása után ki-nyomtathatjuk a nagy felbontású (HIRES), illetve a multicolor képernyőt. A

rutin a képet duplájára növelve, tizenhat árnyalattal jeleníti meg a nyomtatón. Sokféle nyomtatót kezel, például az MPS, EPSON, STAR család nyomtatói közül. Inverz kép is nyomtatható vele.

PICTURE SAVE

Tetszőleges HIREs vagy MULTICOLOR képernyőt menthetünk lemezre fájlba. A rutin kompatibilis a Koala Painter, a Blazing Paddles, az Artist 64, az Image System rajzprogramokkal.

SPRITE MONITOR

A megtetszett sprite-okat a program fagyasztása után kitörölhetjük, kimenthetjük vagy átrakhatjuk más játékprogramokba. Érdekes lehetőség a sprite-animáció nyomon követése.

TRAINER POKES

A játék közben beírhatunk örökélet POKE-okat, energianövelő POKE-okat, sőt még meg is kerestethetjük ezeket a címeket, ahol az életeket, energiát számolja.

MULTI STAGE TRANSFER

A rutinnal megnyílt az út a többrészes, kazettás programok bajlódás nélküli lemezre másolása előtt. A rutin ezt símán megteszi, és a kimentést már gyorsítva végzi el.

SUPER PACKER

Nagy határfokú tömörítőrutin, ami kis tárigényével kitűnően alkalmazható száz blokknál nagyobb terjedelmű fájlok tömörítésére.

TEXT MODIFY

A lefagyasztott programok szövegeképernyőit szerkeszthetjük vele. Ezáltal lehetőség nyílik a programba épített utasítások magyarosítására, hi-score „módosítására”, akár maradandóan is.

MONITOR

Az átlagos monitor utasításokon kívül van néhány speciális is: beépített konvertáló, bájtsorozat-keresés, összehasonlítás, eltolás, hexa dump. Akár futás közben is követhetjük, átríratjuk a programokat. Érdekes lehetőséget kínál a programok különböző pontjaira elhelyezhető fagyasztási mutatók alkalmazása, melyekkel kielemezhetjük a programokat. A monitor ezeken kívül szintén széles körben támogatja a nyomtatókat a különböző listák készítésékor.

DISKMONITOR

Magas színvonalú lemezmonitor, funkciói a szokásosak.

DISKCOPY

A fent említett sebességgel védelem nélküli lemezeket két perc alatt másol. A védett lemezekkel kicsit tovább foglalkozik.

FILECOPY

Fentebb már volt róla szó, maximum 249 blokkig másol fájlokat.

FASTFORMAT

Nem túl kiemelkedő 20 másodperces idejével, hiszen intelligensebb másolók ezt már 10 másodperc körüli idő alatt megteszik.

BASIC TOOLKIT

Jelentősen bővíti a BASIC utasítás-és parancskészletet, jól alkalmazható parancsokkal (például DELETE, MERGE, APPEND, OLD, LINE). A funkcióbillentyűket természetesen használja (LOAD, SAVE, DIR, RUN). Különböző listákat készíthetünk vele lemezről, egyenesen nyomtatóra és képernyőre egyaránt.

TAPE TURBO

Kompatibilis több más kazettás turbóval, mint például az ABC turbóval és a Turbo Tape 64-gyel stb. Érdekessége, hogy töltés közben nem kapcsolja ki a képernyőt.

SPECIAL MONITOR

Olyan monitor, amely a program fagyasztása után alkalmazható, de működéskor nem változik a nulláslap és tárterületet sem foglal.

INTELLIGENTE HARDWARE

A kártya – funkciója ellenére – törökártya elleni védelmet tartalmaz, azaz ez a programokba beépíthető. Ezenkívül képes Centronics illesztőt kezelni a User porton keresztül.

A kártyához beszerezhető még egy lemez is, melynek programjai a fent felsorolt funkciókat támogatják (például DIASHOW, SPROTE EDITOR, BLOW UP, MESSAGE MAKER).

– Az operációs rendszer fejlesztett változatai a soros helyett párhuzamos adatátvitelt alkalmaznak, ami tekintélyes sebességnövekedéssel jár. Ez tulajdonképpen nem külső bővítés, mert megvalósításához be kell nyúlni a gép belsejébe, hogy az eredeti KERNAL ROM-ját kiemeljük és az új operációs rendszert tartalmazó EPROM-ot a helyére tegyük. Ennek a módszernek vannak olyan változatai (pl. SPEED DOS; PROLOGIC DOS), amelyek nem csak a gép ROM-ját, hanem a FLOPPY DOS cseréjét is igénylik.

– A mérés technikában használt IEE 488-as busz kezelő operációs rendszerhez a busz-illesztő is szükséges. Erre a buszra csatlakozik a nagyobb Commodore-okhoz kifejlesztett 1 MB kapacitású floppy drive is. A nem CBM nyomtatókat lekezelő KERNAL-ek is igénylik a nyomtató illesztő hardvert.

A 80 karakteres kijelzési formát megvalósító bővítő sokszor az egész képe-lőállítást tartalmazza az EPROM-on kívül.

- A felhasználó szempontjából nagyon hasznos bővítő az EPROM-bank, a ROM-diszka. Ezek tároló kapacitása az alkalmazott memória típusától, számától függően igen nagy lehet. Általában külön kitüntetett helyzetben levő EPROM-ban elhelyezett operációs rendszer ügyel a géppel való kapcsolat-tartásra. A kiválasztott programot a memóriába másolja.

Az intelligensebb rendszereknél az EPROM rutinjaira ugorhatunk egyszerű szubrutin hívással. A még fejlettebb példányokban az EPROM helyett statikus CMOS RAM-ot is használhatunk, ami egy kis lítium elemmel a kikapcsolás után is megőrzi tartalmát.

- A szoftverfejlesztők számára nagyon hasznos bővítők a különféle RAM-modulok. Ezek az áramkörök két nagy csoportba sorolhatók, az SRAM-ot és a DRAM-ot tartalmazókra. Az SRAM-os kártya felfogható EPROM szimulátornak is, hiszen általában tartalmaz egy akkumulátort, így tartalmát a C-64 kikapcsolása után is megőrzi, ugyanakkor elektronikusan törölhető, ami a fejlesztési szakaszban kényelmes, gyors munkát biztosít. A RAM kártyák másik nagy csoportja DRAM-okra épül. Míg az SRAM-os modulok 2... 32 Kbyte RAM-ot tartalmaznak, DRAM-mal a MB-os tartományig is elmennek. A bővítések RAM-diszkként működtehetőek, azaz a sűrűn használt programokat ezekbe töltve, nagyon gyors programváltást hajthatunk végre. Egyes szoftverek sebessége így ugrásszerűen megnő (pl. GEOS). Több típus lapokra osztható, ezek általában EPROM-ot is tartalmaznak a kezelést felügyelő programmal beégetve.

- Azok, akik a gép sebességével elégedetlenek, találhatnak maguknak lassítót (a játékok élvezhetőségét növelik) vagy gyorsítót. Mindkettőre példa a Rossmöller cég 4 MHz-es órajelű panelja, amely egy 65816-os, 16-bites processzort, 64 K gyors CMOS RAM-ot, és 4 db új gyors KERNAL ROM-ot tartalmaz, vagyis a VIC és SID kivételével egy új gépet. A CPU-nak van egy 6510-et emuláló üzemmódja. Mivel ez CMOS statikus processzor, a regiszterei nem igénylik az időkritikus frissítést, sebessége a megállásig lassítható. A felső határ a sebességre 4 MHz (a gép eredeti 1 MHz-ével szemben). Ame-

lyik program hajlandó együttműködni az áramkörral (a 65816 nem ismeri a 6510 nem definiált utasításait), az szinte szárnyakat kap a sebesség szabályozó potenciométer végállásánál. Szintén külső processzor illesztését valósítják meg a CP/M panelok, amelyek Z80-at tartalmaznak. (Az igényt látva a Commodore cég a C-128-ba már maga építette be a CP/M üzemmódot.) A jobb változatok a 8 MHz-es Z80H-t használják, és második floppyként RAM-diszket is lekezelnek.

- A gép-gép illesztésre is vannak példák. A magára valamit is adó szoftverfejlesztő két géppel dolgozik. Az illesztés módja változatos, lehet a bővítő porton teljes cím- és adatkapcsolattal, az USER porton EPROM-os kezelővel vagy a kettő kombinációjával. Általában a fejlesztő gép magasabb kategóriájú. Ebben írják a forrásnyelvű programot, és a fordító a tárgy kódot a másik gépbe küldi. Előny, hogy a forrás program mérete nem korlátozott, valamint hogy az esetleges „kiakadás” esetén is érintetlen marad. Nincs szükség lassú floppy műveletekre.

- Szervizelők érdeklődésére tarthat számot a DOCTOR-64 nevű kártya, amely teljes „diagnózist” ad a gépről. Egy EPROM-ba épített program segítségével még a melegek is felderíthetőek.

A gép tesztelését segítik a konfiguráció kijelzők, amelyek azt mutatják, melyik 4 vagy 8 K-s tartományban vagyunk. Jelzi, hol van külső ROM/RAM, hol a karakter generátor, a VIC báziscím, milyen a vonalak állapota, jelzi a megszakításokat. Legtöbbször átvezetik rajtuk a PORT csatlakozót más egységek számára.

A következő csatlakozó a USER PORT. Ez a C-64-ben használt egyik komplex interfész adapter (CIA) kivezetéseit tartalmazza. A 6526 típusjelű IC két 8 bites, bitenként irányválasztási lehetőséggel rendelkező párhuzamos portot és kettő 16 bites számláló időzítőt tartalmaz. A csatlakozóra az egyik port a handshake jelekkel, továbbá a két számláló van kivezelve. Itt is megvan a RESET jel, a +5 V-os tápfeszültség, valamint 9 V- is a táp trafójáról. Az IC másik portja a soros buszt kezeli.

A USER PORT-ra csatlakozó kiegészítők legegyszerűbb példányai az elosztók, amelyek egyszerűen több párhuzamos csatlakozót tartalmaznak, hogy a C-64-hez egyszerre több egység is csatlakoztatható legyen. A kijelzővel

ellátott változatok mutatják a bitek adatrányát és értékét. Tartalmazhatnak RESET gombot, kijelzést a RESET helyes lefutásáról. Ezt a portot gyakran használják vezérlésre. Általában optocsatolós leválasztást alkalmaznak, nagy teljesítményigény esetén relés, triakos kimenetük van, a kimenetszámuk multiplexerrel vagy bufferrel bővített.

Az idő ismeretét igénylő alkalmazásra készülnek a nagygépekhez hasonló akkumulátoros REAL TIME (valós idejű) órák, naptár áramkörök. Érdekes megoldás a DCF-77 németországi atomóra pontos időértékeket kódoltan sugárzó adóállomás jeleinek felhasználása.

- Irányítástechnikai alkalmazást céloznak az A/D, D/A átalakítók. A/D-re épült 16 csatornás mérőpaneltől kezdve a feszültségmérőn keresztül a programozható tápegységekig sok minden található.

Külön említésre méltó a tároló oszcilloszkóp, ami lassú jelek megfigyelésekor vagy tranziensek vizsgálatakor lehet hasznos. 0,1 V-tól 10 V-ig terjedő a méréstartomány, külső jellel triggerelhető, egyen- és váltófeszültség egyaránt mérhető vele. A program lehetőséget biztosít a mért értékek diagramjának nyomtatón történő megjelenítésére.

- Nagyon sok periféria a USER PORT csatlakozási felületet használja. A Centronics nyomtatók illesztése, szabványos 12 V-os RS-232C kommunikáció, az ehhez kapcsolható modemek mind ide csatlakoztathatók. Egy MIDI interface és jó vezérlő program segítségével valóságos stúdió alakítható ki szintetizátorokkal való összeköttetéssel.

- Ugyancsak a USER PORTOT részesítik előnyben az EPROM, PROM, PAL égető berendezések, amelyekből széles a választék az égethető típusok és szolgáltatásaik tekintetében. Visszatérve a mérés technikára, találhatunk a C-64-re digitális jelalak analízist, frekvenciamérőt.

- A C-64-gyel sok, látszólag az erejét meghaladó feladatot megoldottak, ilyen pl. a video-digitalizálás. A berendezés 256 félkép alatt egy 256x256-os, 16 árnyalatot tartalmazó képet állít elő a rákapcsolt videojelből. Ez aztán kiemethető olyan formában, hogy a gyári rajzoló programok fogadni tudják.

A video-digitalizáláshoz köthető egy olyan vevőegység, amely segítségével a METEOSAT műhold jelei ve-

hetők, és ebből a digitális időjárési térképek megjeleníthetők a képernyőn.

Az irodai munkát segítő berendezések közül érdekes lehet a TELEScriP-TER, ami egy szövegszerkesztővel kombinált telefonhívás vezérlő. A szövegszerkesztőknél maradvá, létezik a Robotron írógépeket használó program, amely a margarétafejes írógépet a kényelmes szerkesztővel kombinálja.

– A telekommunikáció nálunk még nem terjedő ága az adatbank használat. Ehhez elengedhetetlen a dekóder, ami nélkül a lehívott adatok olvashatatlanok maradnának. Ilyen dekóderek is a USER PORT-ra csatlakoznak.

Enek a csatlakozónak az ismertetését egy különös alkalmazással zárjuk. Kapható olyan illesztő, amely lehetővé teszi a szórákoztató elektronikában használt CD lejátszók jeleinek a C-64-gyel történő feldolgozását. Néhány lemez már kapható is a klasszikus játékok és felhasználói programok gyűjteményeként.

Az AV csatlakozót az teszi érdekessé, hogy van rajta egy bemenet a hangprocesszorhoz, amely segítségével modulálhatjuk az előállított hangot. Ezt a lehetőséget csak speciális zenei készülékek használják ki. A kimenőjelet úgy lehet manipulálni, hogy szűrőkkel kettéválasztva a frekvenciatartományát, álsztereó jelet kapunk.

A videojel kimenetet egy componernek nevezett videokeverő használja, amellyel filmek feliratozhatók, maszkok, kisebb trükkök készíthetők.

A kazettás egység csatlakozója a funkcióján kívül alkalmas nagyobb teljesítményigényű vezérlésekre, a motor szabályozó kimenete segítségével. Itt 7,5 V jelenik meg, amely 500 mA-rel terhelhető.

A következő, a játék csatlakozó már több lehetőséget biztosít. Ide csatlakoztatható a C-64 legsűrűbben alkalmazott kiegészítője, a joystick. Az igényesebbek automata tüzelést is lehetővé tesznek egy beépített oszcillátor segítségével.

Speciális kurzor mozgató az irányító gömb (TRACK BALL). Egyes típusai potenciométeresek, mások felfoghatók egy megfordított egérnek.

Az egér (MOUSE) egy golyót tartalmaz, amely sima felülettel érintkezve, tologatás közben elmozdul. Ezt az elmozdulást a sebességgel arányos frekvenciájú jelsorozattá alakítjuk. A legtöbb esetben az átalakítást egy kód-

tárca-fénysorompó páros végzi. Az egér előnye a joystickkel szemben, hogy az elmozdulásról nemcsak irány, hanem sebesség információt is közöl.

Az analóg botkormány (PADDLE) is alkalmas erre, amelyben a már említett irányító gömbhöz hasonlóan potenciométerek vannak. Ezek a SID chipben található A/D átalakítókra vannak vezetve. A 8 bites A/D-ben azt az időt mérjük, amely ahhoz szükséges, hogy a potenciométer állásától függően árammal töltődő kondenzátor egy bizonyos feszültség szintet elér.

Különleges eszköznek számít a rajzoló tábla (DRAW PAD). A ráírkált ábrák egy program segítségével közvetlenül a képernyőn jelennek meg. Az X-Y koordinátát itt is ellenállásváltozássá vagy jelsorozattá alakítjuk.

A rajzolást könnyítő eszközök közül talán a legnépszerűbb a fényceruza (LIGHT PEN). Működését a VIC chip segíti, amely minden képfelrajzoló ciklus alatt tárolja a koordinátáit.

Scanner is kapható a C-64-hez, de ez csak funkciójában azonos nagyobb rokonaival. A C-64-es verziót a nyomtató fejére szerelik, és a vezérlőprogram a fejet, valamint a papírt vezelve, pontonként tapogatja le a nyomtatóba helyezett dokumentumot.

A port gyors lekérdezhetősége miatt a C-64-re készült hangdigitalizálót is erre a csatlakozóra illesztették. Ez a készülék beszéd és zene nagy sűrűségű mintavételezésével érhető minőségben tárolja és játssza vissza az adatokat. Ilyen technikát alkalmaznak a játékprogramok is, ha megszólalnak.

A cikk második részében részletesen ismertetek néhány bővítőt azok közül, amelyeket fentebb már röviden bemutatam. Ezek között több már szerepelt a Rádiótechnikában, de itt ismét visszatérek rájuk, mert időközben módosultak a felhasználók igényei szerint. A már megjelent témákat itt nem tárgyalom teljes részletességgel. Nem részletezem azokat a bonyolultabb bővítőket sem, melyek ismertetése meghaladja e cikk kereteit. Ennek ellenére remélem, hogy jó szolgálatot tesz a közlésre került témák tanulmányozása, elkészítése.

Univerzális EPROM-égető C-64-hez

EPROM-mal előbb-utóbb szinte minden amatőr és számítógép-tulajdo-

nos találkozik, még az is, aki a gép hardverét nem szereti, csak programozza a masinát.

Nehéz ma már ebben a témában újat alkotni, különösen ha C-64-hez illesztjük a hardvert. Nem is ez a célom, hiszen számos külföldi és hazai szaklap ismertetett már EPROM-égetőt. Az általam ismert cikkek mindegyike magán hordoz egy-két apró hiányosságot, ami a kevésbé gyakorlott felhasználót bizonytalanná teszi az építés, alkalmazás tekintetében. Két lényegesebb ilyen probléma a következő:

A beégetők egy része, különösen amelyek a hazai irodalomban jelentek meg, kevés kivétellel csak egy típus égetésére alkalmasak. Ez problémát jelent az alkatrész beszerezhetősége, az ára és a szükséges memória-kapacitás optimális egyeztetése miatt. Egy példa: a 2 K-s 2716 ma drágább, mint a 8 K-s 2764, ezért azt a beégetőt, ami csak egy típust tud égetni, nem szabad megépíteni, mert azt hamar „kinőjük”.

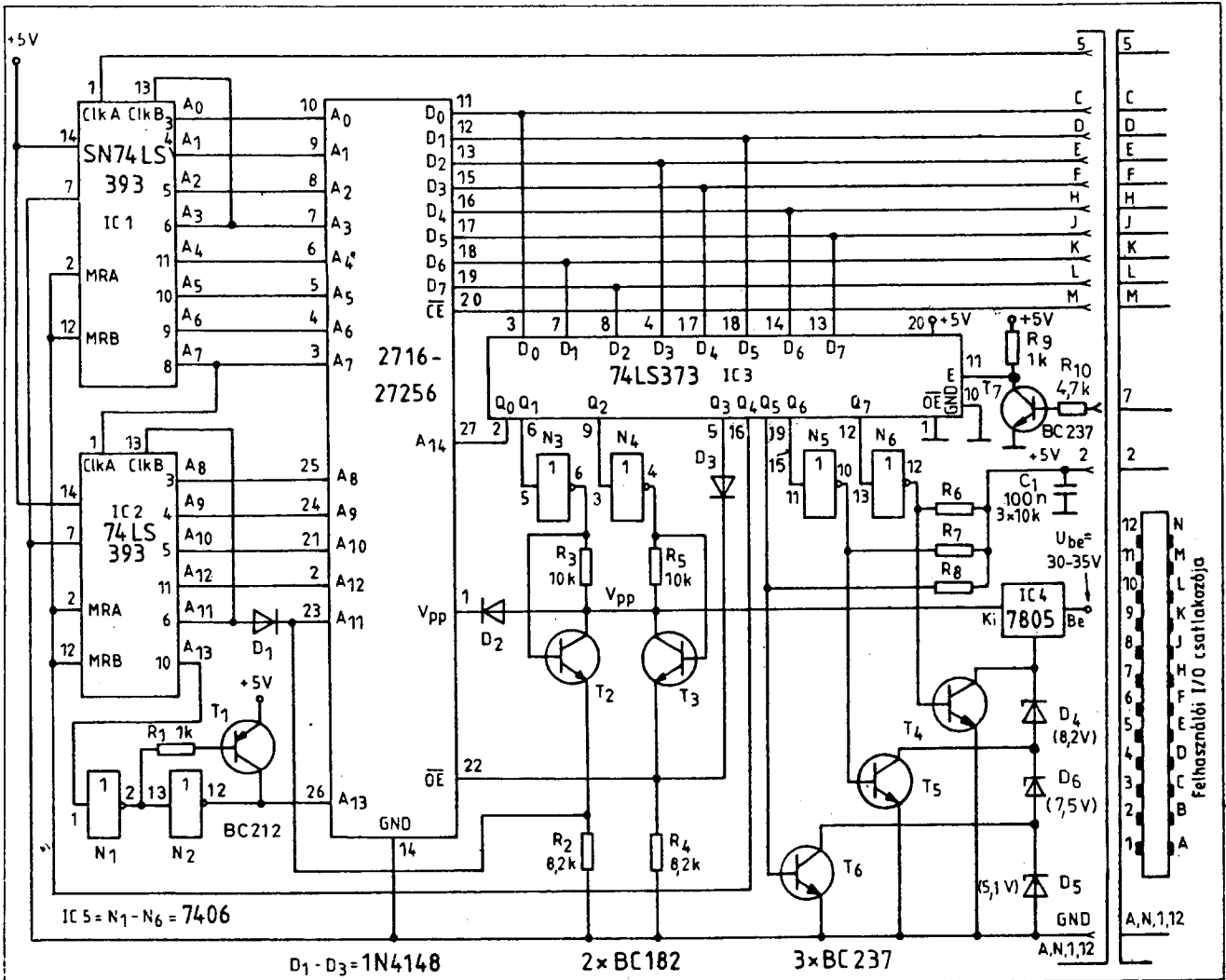
A másik probléma az átlagos képességű amatőr előtt az, hogy a szoftver és a hardver teljesen elválik egymástól. Ez alatt azt értem, hogy a szerzők a jól megtervezett hardver mellé írnak egy szoftvert, ami a kapcsolási rajz mellett jelenik meg a lap hasábjain. Ennek a begépelése, kimentése szinte biztos hibaforrás. Kérdéssé válik ezután, hogy a drágán vásárolt EPROM-ot feláldozza-e valaki a próbaégetésre.

Ezeket a gondolatokat az ország különböző részeiből hozzám érkezett olvasói levelek sugallták, és késztetek arra, hogy közlöttyem ezt az EPROM-égetőt, amely kiküszöböli a fenti hiányosságokat. 2716-tól 27256-ig mindenféle EPROM-ot éget, a működető szoftvert egy cartridge tartalmazza, így a gép ennek csatlakoztatása után rögtön EPROM-égetőként jelentkezik be.

Ezen kívül semmilyen szoftvert nem kell hozzá alkalmazni. A kezelése csak némi szakértelmet igényel, a képernyőn megjelenő menü pedig mindent megmagyaráz.

Az EPROM-égető működése

Az áramkör kapcsolási rajza az 1. ábrán látható. Az égetőpanel a C-64 felhasználói portjára csatlakozik. Innen kapja az információt, amivel kiválasztja az égethető EPROM paramétereit, és innen jönnek ugyanezen a 8 kivezetésen a beírandó adatok is. Az EPROM címzését IC₁, IC₂ számláló végzi.



1. ábra

IC₁ az órajelet a port 5. pontjáról kapja. A számláló a beírt adat visszaellenőrzése után lép egyet. Az IC₃ az égetendő EPROM paraméterét állítja be a Q_n kimenetére kapcsolódó inverterek, diódák, tranzistorok segítségével. A mellékelt táblázatban ismertetett lábkiosztás alapján követhető ennek működése. Mivel sokféle típust égetünk ugyanabban a foglalatban, a táblázat szerint szükség van arra, hogy egyazon lábra többféle információt tudjunk kapcsolni. Ezeket csillaggal megjelöltem. N₃, T₂, D₁ a 2716 esetében a V_{pp}=25 V-os feszültséget kapcsolja, a többi típusnál ugyanerre a lábára A₁₁ cím kerül. N₁, N₂, T₁ a 2732-nél és a 2716-nál a tápfeszültséget, a többi típusnál az A₁₃ címet kapcsolja. T₁ az N₂ nyitott kollektoros tranzistorával, ami a tokon belül van, komplementer fokozatot alkot, így biztosít a 24 lábú tokoknak tápellátást. N₄, T₃, D₃ 2732-nél V_{pp}-t, a többi típusnál OE jelet kapcsol. T₄, T₅ és T₆ a V_{pp} megfelelő értékét állítja be a Zener-diódák rövid-

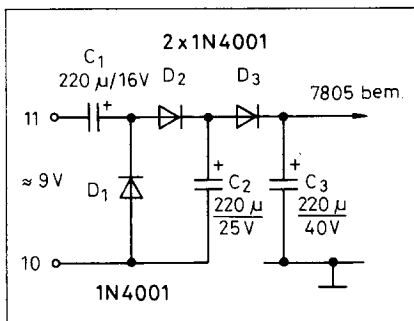
Táblázat

27256	27128	2764	2732	2716		2716	2732	2764	27128	27256
					1					
V _{pp}	V _{pp}	V _{pp}			2			+5V	+5V	+5V
A ₁₂	A ₁₂	A ₁₂			3	1		PGM	PGM	A ₁₄ *
A ₇	A ₇	A ₇	A ₇	A ₇	4	2		NC	A ₁₃	A ₁₃ *
A ₆	A ₆	A ₆	A ₆	A ₆	5	3		A ₈	A ₈	A ₈
A ₅	A ₅	A ₅	A ₅	A ₅	6	4		A ₉	A ₉	A ₉
A ₄	A ₄	A ₄	A ₄	A ₄	7	5		V _{pp}	A ₁₁	A ₁₁
A ₃	A ₃	A ₃	A ₃	A ₃	8	6		OE	OE/V _{pp}	OE
A ₂	A ₂	A ₂	A ₂	A ₂	9	7		OE	OE	OE
A ₁	A ₁	A ₁	A ₁	A ₁	10	8		A ₁₀	A ₁₀	A ₁₀
A ₀	A ₀	A ₀	A ₀	A ₀	11	9		A ₁₁	A ₁₁	A ₁₁
Q ₀	Q ₀	Q ₀	Q ₀	Q ₀	12	10		CE	CE	CE
Q ₁	Q ₁	Q ₁	Q ₁	Q ₁	13	11		Q ₇	Q ₇	Q ₇
Q ₂	Q ₂	Q ₂	Q ₂	Q ₂	14	12		Q ₆	Q ₆	Q ₆
⊥	⊥	⊥	⊥	⊥	15	13		Q ₅	Q ₅	Q ₅
					16	14		Q ₄	Q ₄	Q ₄
					17	15		Q ₃	Q ₃	Q ₃
					18	16				
					19	17				
					20	18				
					21	19				
					22	20				
					23	21				
					24	22				
					25	23				
					26	24				
					27	25				
					28	26				

EPROM típus

Égető feszültség

2716	25V
2732	25V
2732A	21V
2764	21V
2764A	125V
27128	21V
27128A	125V
27256	125V (V _{pp} = 6V)



2. ábra

rezárásával. A V_{pp} értékét a táblázat mutatja.

Ennél az értéknél a $\pm 5\%$ tűrés a megengedett, ezért a zenerek megvá-

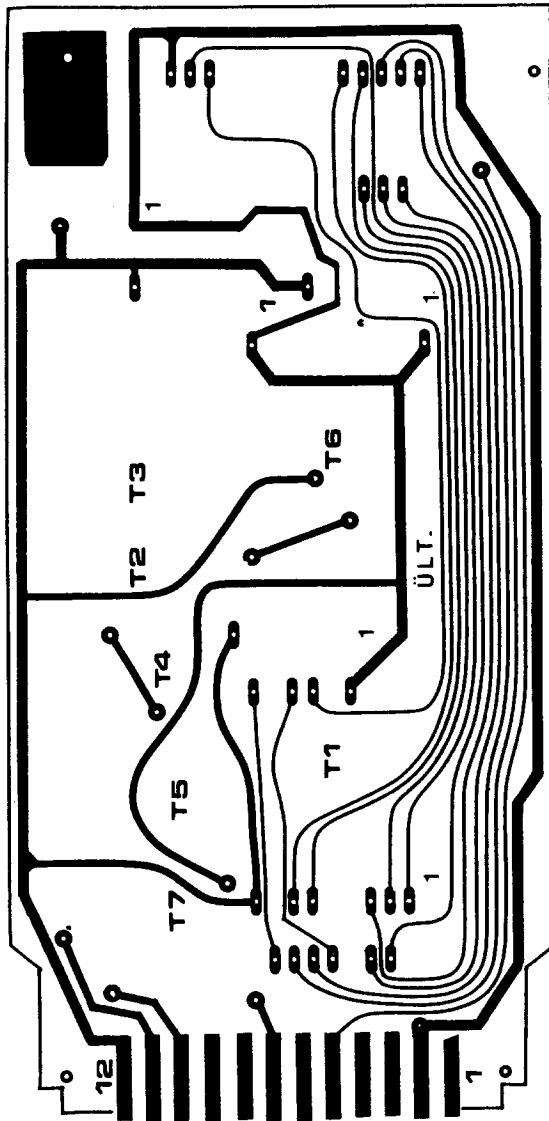
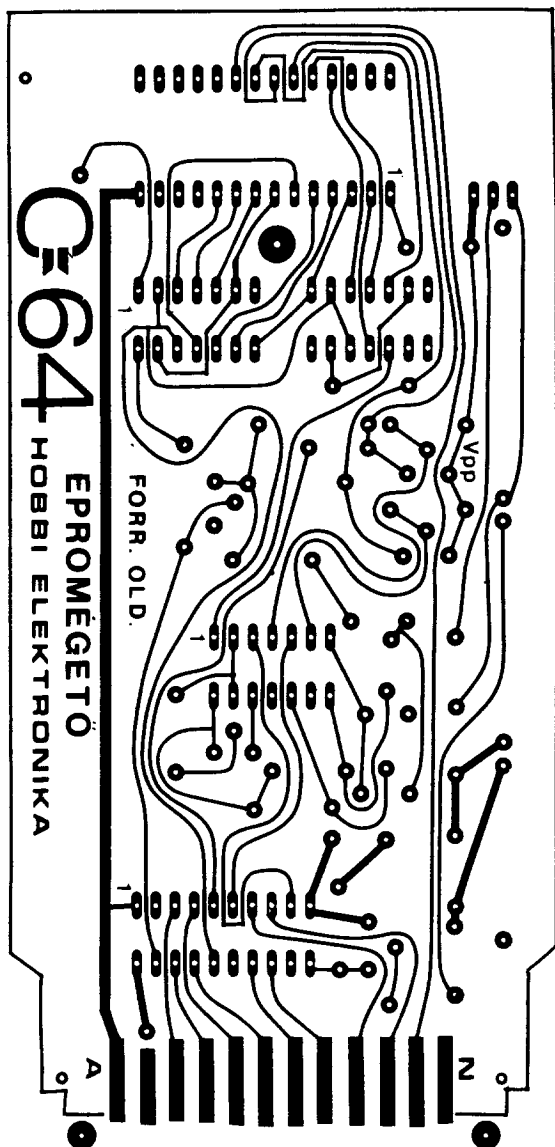
lasztásánál ezt figyelembe kell venni! A V_{pp} -t az IC₄ állítja elő a bemenetére kötött egyenfeszültségből. Ez a feszültség 30-35 V lehet. Ez jöhet egy önálló külső tápegységből, amit nem kell külön stabilizálni. Előállítható a C-64 felhasználói portjának 10. és 11. pontján megjelenő 9 V-os váltófeszültségből is, feszültségsokszorozó segítségével. Ezt a megoldást mutatja a 2. ábra.

Az áramkör szerelése, élesztése

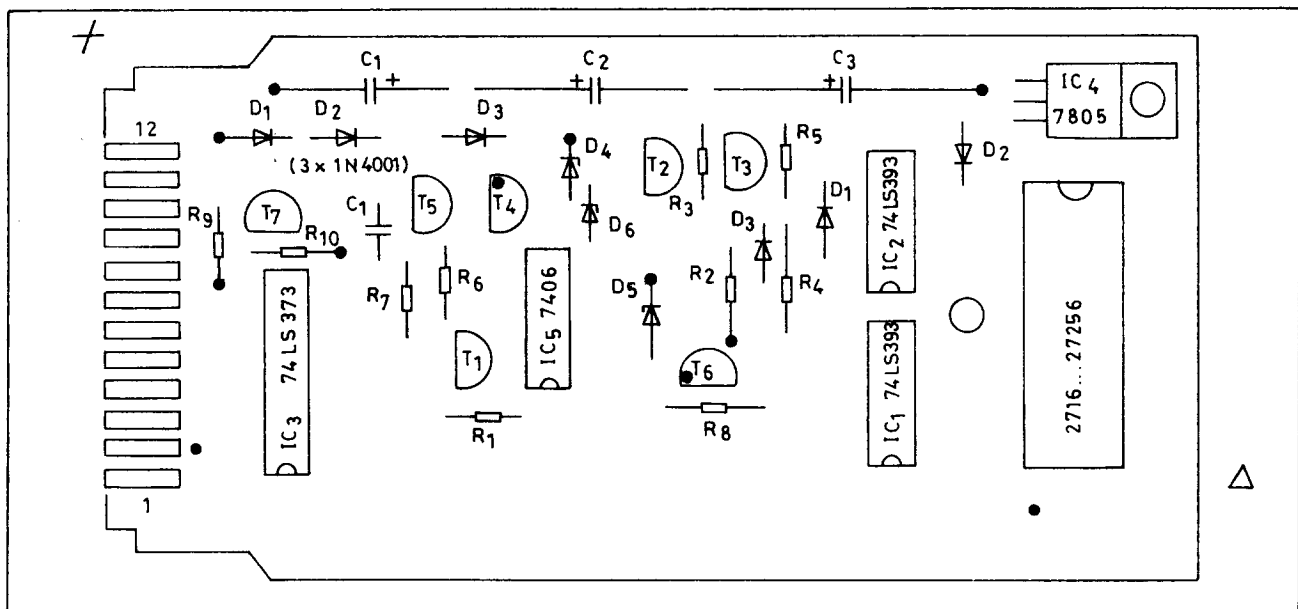
Az EPROM-égető nyák-terve a 3. ábrán látható. A rajzolatot úgy terveztem, hogy a kétoldalas panelt nem kell furatgalvanizálni, így az ügyes kezű amatőrök otthon is elkészíthetik. (Ha-

sonló technológiai megoldást alkalmaznak azoknál a bővítőknél is, ahol a rajzolat sűrűsége ezt megengedi. Ahol furatgalvanizált lemez kell, ott arra felhívom a figyelmet.)

A saját készítésű vagy a HOBBI ELEKTRONIKÁNÁL vásárolt nyák-lemezt erős fényvel átvilágítva ellenőrizzük, hogy nincs-e rajta zárlat vagy szakadás. Ezután $\varnothing 1$ mm-es fúróval a forrszemeket fúrjuk ki. A kétoldalas nyák kevés átkötéssel rendelkezik. Ezek az átkötések jórészt IC lábhoz esnek, így kétoldalról forrasztható IC foglalatot használva, könnyen elkészíthetők. Ilyen típusú a Preci clip foglalat, amelyik nem fekszik rá műanyag részével a panelre.



3. ábra



4. ábra

Megjegyzem, hogy az EPROM-helyének kivételével nem kell foglalatot használni, mert a TTL tokok nyugodtan beforrasztathatók kétoldalról is. Kétoldalról kell beforrasztani néhány ellenállást, diódát, tranzisztort, kondenzátort. Csupán két olyan átkötés van, ahol egy kis huzaldarabkával kell kontaktust létrehozni.

Összegezve: a szerelésnél az a lényeg, hogy az ültetési oldalon minden forrszemet be kell forrasztani. Egyszerűsíti a helyzetet, hogy ezen az oldalon csak annyi forrszem van, amennyi az átkötéshez kell. A forrasztást nagy figyelemmel végezzük, és gondosan ellenőrizzük, mert egy forrasztás hiánya miatt már nem működik az áramkör. Az átkötések helyét az ültetési rajzon (4. ábra) fekete pont jelöli.

A beméréshez, hidegindításhoz nem feltétlenül kell a számítógép. Ezt helyettesíti az 5. ábrán látható célműszer és egy stabilizált tápegység, amelyről +5 V-ot adunk a táppontokra (2., illetve A, N, 1. és 12. pontok). Az órajel kimenetét az 5. ponton át az IC₁ CLK A bemenetére visszük, a tapogatócsúccsal pedig végignézzük az A0 ... A13 kimeneteket. Az ellenőrző LED villogása jelzi a frekvenciaosztás mértékét. Ha az szabad szemmel nem követhető az 1 kΩ-os trimmer-potencióméterrel álljunk utána.

IC₁ és IC₂ csak akkor működik, ha az IC₃ Q₄ kimenete logikai „L” szinttel ezt engedélyezi. Ezért teszteljük az IC₃ működését. A 7-es csatlakozó pontot

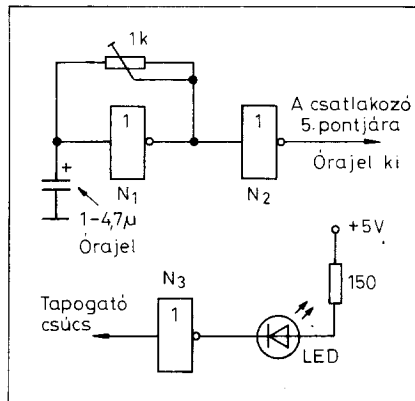
egy huzaldarabkával kössük a GND-re. A D0 ... D7 bemenetet egy mérőzsinórral egymás után érintsük „L”, majd „H” szintre. A tapogatócsúcs a Q0 ... Q7 kimeneteken ugyanazt jelzi, amit a bemenetre adtunk. Jegyezzük fel egy papírra, hogy mit adtunk a bemenetre, a kimenet azt őrzi, amit a papírra jegyeztünk. Ez alapján beállíthatjuk Q₅, Q₆ és Q₇-tel a V_{pp}-t is, a táblázat szerint, amit egy voltmérővel ellenőrizhetünk.

Hiba esetén értelemszerűen vizsgáljuk meg a NYÁK-ot, a forrasztásokat, az IC-eket. Ezt az óvatos vizsgálatot elsősorban a kevés tapasztalattal rendelkezőknek ajánlom, mert a cartridge-ben levő szoftver tartalmaz egy ellenőrző rutint, melynek segítségével ezt

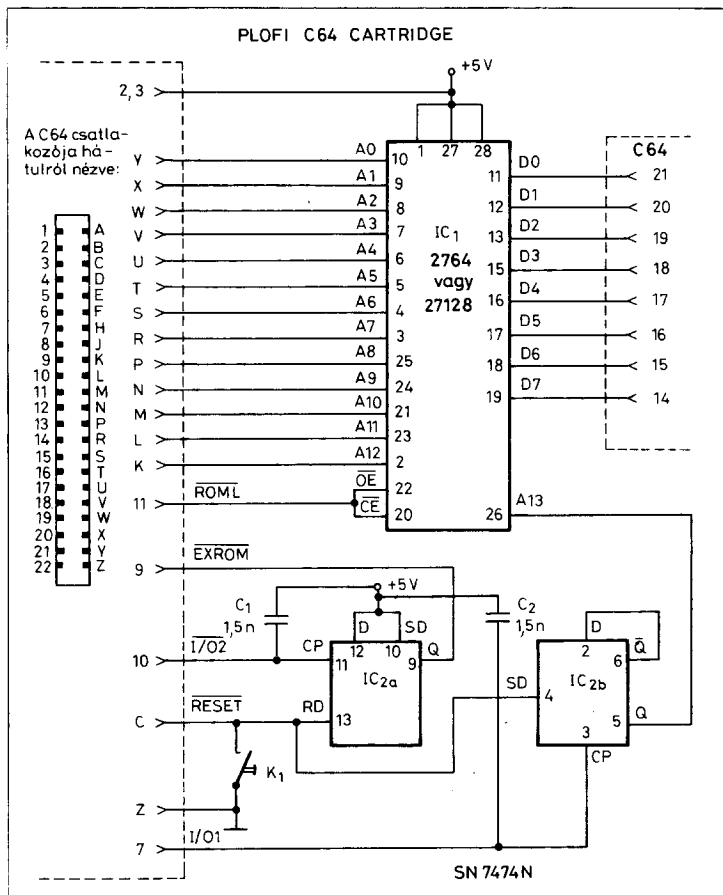
automatikusan elvégezhetjük. Fontos, hogy minden mérést az EPROM foglalat kontaktusain végezzünk, hogy az ide érkező vezetékek hibáit is ki lehessen mutatni.

Az élesztésnél legfontosabb a V_{pp} ellenőrzése. A 2. ábrán látható feszültségszorzó rákerült a panelre, így a C₃-on a gép bekapcsolása után kb. 32 V mérhető. *Figyelem, nagyon fontos!* Bármilyen műszerrel mérünk, azt a C-64 bekapcsolása előtt stabilan földeljük össze az égetővel. A „meleg” ponttal ezután bekapcsolt állapotban nyugodtan végigtapogathatjuk a szükséges pontokat. Ez a túlzott óvatosságnak tűnő intelm minden C-64 bővítő mérésére vonatkozik. Mérés közben a laza, leszakadó földvezeték szinte biztos, hogy hibát okoz a C-64-en belül. Különösen a USER portra menő 6526 szeret „elrepülni”.

Lépünk kéziműszerrel a V_{pp} helyére (EPROM foglalat 1. láb). A menüből válasszuk ki a V_{pp} tesztet. A kurzormozgató nyílal jelöljük ki az egyik értéket. Return után ezt mutatja a műszer. Space-szel száll ki. Ezt mindhárom értékre meg kell csinálni. Ezután válasszuk ki a menü 3. pontját, a címtesztet. Logikai ceruzával vagy szkóppal a táblázat szerint ellenőrizzük a címeket. A13 ... A0-ig. Itt mindig dupla frekvenciájú jelet mutat a műszer az előző ponthoz képest. Következő mérés a 4. pont, az adatteszt. Először 00-át írunk be, returnnel ez jelenik meg a D0 ... D7 adatbuszon. Space után



5. ábra



6. ábra

ismét az adatesztet hívjuk és FF-et írjunk be. Ha ez is rendben megjelenik a foglalat lábain, hibátlan a gép és az égető is. A teszt többi pontja chipengedélyezést és V_{pp} értéket ellenőriz. Ertelem szerint ezt is ellenőrizzük. Csak ezek után tegyünk EPROM-ot a készülékbe.

Még egy fontos megjegyzés: Az 1. lábon a V_{pp} értéke a ki- és bekapcsolási tranziensek alatt 5-25 V között változhat aszerint, ahogy az elektronika az IC₄-et véletlenszerűen beállítja. Ez azt jelenti, hogy ha úgy kapcsoljuk be vagy ki a C-64-et, hogy EPROM van a foglalatban, az szinte biztos, hogy tönkremegy. Ezért csak akkor tegyünk EPROM-ot a foglalatba, ha a képernyőn valamelyik menü olvasható.

A szoftver cartridge-dzsel itt nem foglalkozom, mert az teljesen meg egyezik a következő Univerzális autostartos kártyával.

PLOFI Univerzális autostartos EPROM-kártya

Ez a kártyatípus a C-64 leggyakrabban és legsokoldalúbban használható bővítője. A Hobbi cikksorozat korábbi

számaiban már két változatban is megjelent. Az egyik a Datassette-hez tartalmazott hasznos segédprogramokat, a másik pedig az EPROM-égetőhöz szoftvert. Ez a két téma a működését tekintve teljesen azonos, de az áramköri megoldása különböző volt. Célszerűnek mutatkozott a kettőt összevonni és egy, a címben szereplő kártyát kialakítani.

Az új kártya kapcsolási rajza a 6. ábrán látható. Ebben a 2764 és 27128 változtatás nélkül felhasználható. Ezután már csak az EPROM tartalma dönti el, hogy mit produkál a kártya.

A Hobbi Elektronikánál jelenleg az alábbi EPROM-ok kaphatók, amelyek az univerzális panelbe, önállóan feliratozott műanyag dobozba építhetők be:

1. Datassette cartridge-hez. Az EPROM tartalmaz ABC turbót, fejbeállítót, COPY 250-et, szalagsérvélőt, Turbo 250-et, kikapcsoló rutint.
2. EPROM-égető cartridge-hez. Tartalmazza az égető szoftvert.
3. HELP+ cartridge. Tartalmazza a HELP+ programot, ami a programozó munkáját segíti.

A készlet változik, de a változtatást maga a felhasználó is elvégezheti.

C-64 csatlakozó kivételei

Láb	Jelölés	Funkció
1	GND	Rendszer föld
2	+5VDC	A felhasználói port és a CARTRIDGE
3	-5VDC	fogyasztása nem haladja meg a 450 mA-t
4	TRF	Megszállítás kérélem (5510 lábára)
5	R/W	READ/WRITE
6	DOT CLOCK	8.18 MHz-es videó órajel
7	I701	I/O blokk 1 (#E000-#E0FF, meghajtás nélküli)
8	GAME	TTL input
9	EXROM	TTL input
10	I702	I/O blokk 2 (#F000-#FFFF meghajtott LS TTL kimenet)
11	ROML	BK dekódolt RAM/ROM blokk (#8000, meghajtott LS TTL kimenet)
12	BA	Busz engedélyezése (VIC-II áramlór)
13	DMR	Közvetlen memória elérési kérélem
14	D7	Adat busz 7. bit
15	D6	Adat busz 6. bit
16	D5	Adat busz 5. bit
17	D4	Adat busz 4. bit
18	D3	Adat busz 3. bit
19	D2	Adat busz 2. bit
20	D1	Adat busz 1. bit
21	D0	Adat busz 0. bit
22	GND	Rendszer föld

A	B	C	D	E	F	G	H	J	K	L	M	N	P	R	S	T	U	V	W	X	Y	Z
GND	ROMR	RESET	NR1	02	A15	A14	A13	A12	A11	A10	A9	A8	A7	A6	A5	A4	A3	A2	A1	A0	GND	
Rendszer föld	BK dekódolt RAM/ROM blokk (#E000, meghajtott)	6502 Reset láb meghajtott output/ meghajtás nélküli input)	6502 nem másítható megszakítás meghajtott TTL output/meghajtott nélküli input	Rendszer órajel	Cím busz 15. bit	Cím busz 14. bit	Cím busz 13. bit	Cím busz 12. bit	Cím busz 11. bit	Cím busz 10. bit	Cím busz 9. bit	Cím busz 8. bit	Cím busz 7. bit	Cím busz 6. bit	Cím busz 5. bit	Cím busz 4. bit	Cím busz 3. bit	Cím busz 2. bit	Cím busz 1. bit	Cím busz 0. bit	Rendszer föld	

A felülvonal az aktív vonalakat jelenti.

Az égető szoftverje tartalmaz egy modulgenerátort, amivel szoftverismeret nélkül lehet autostartos kártyát készíteni. Ez azt jelenti, hogy ha van egy vagy több kedvenc programunk, amit nagyon sokszor használunk, akkor azt betölthetjük egy megfelelő kapacitású EPROM-ba. A lemezről behívott programhoz a modulgenerátor automatikusan hozzáfűzi az autostartos részt. Lehetőséget nyújt arra, hogy megszerkesszük a bejelentkező képet, több program esetén a menü formátumát. Mindezt lemezre menthetjük, ahonnan az égető menüje szerint beégethető az EPROM-ba. Az égető szoftvere arról is informál, ha az összeállított programcsomag tárgigénye meghaladja az EPROM kapacitását.

Ezután vizsgáljuk meg, hogy mi az autostartos kártya működésének alapja. Ez a kártyacsatlád a kisfiamtól kapta a PLOFI becenevet.

A PLOFI működése

A C-64 RESET rutinja úgy van megírva, hogy bekapcsoláskor megvizsgálja: a \$8004-es memóriahelytől kezdve a „CBM80” siftelt karakterei vannak-e (lásd 1. programrészlet).

```

RESET RUTIN
*****
1 Programrészlet
FCE2 A2 FF LDX #FF
FCE4 78 SEI
FCE5 9A TXS
FCE6 D8 CLD
FCE7 20 02 FD JSR FD02 ellenőrző rutinra ugrás
FCEA D0 03 BNE FCEF nincs autostartos program?
FCEC 6C 00 B0 JMP (B000) ugrás az autostart címre
FCEF BE 16 D0 STX D016 Videovezérlő-2. vezérlőregiszter
FCF2 20 A3 FD JSR FDA3 megszakítás előkészítése
FCF5 20 50 FD JSR FD50 munkaterület inicializálás
FCF8 20 15 FD JSR FD15 vektorok beállítása
FCFB 20 5B FF JSR FFB5 video-reset
FCFE 58 CLI
FCFF 6C 00 A0 JMP (A000) BASIC-hidegindítás

***** ellenőrző rutin
FD02 A2 05 LDX #05
FD04 BD 0F FD LDA FDF0,X
FD07 DD 03 B0 CMP B003,X összehasonlítás 'CBMB0'-al
FD0A D0 03 BNE FDF0
FD0C CA DEX
FD0D D0 F5 BNE FD04
FD0F 60 RTS

*****
FD10 C3 C2 CD 3B 30 'CBMB0' minta

```

```

EFROM TARTALOM
*****
B000 09 00 09 0A C3 C2 CD 3B 30 ugrási címek, 'CBMB0' karakterek

*****
B009 BE 16 D0 STX D016 RESET rutin folytatása
B00C 20 A3 FD JSR FDA3 Videovezérlő-2. vezérlőregiszter
B00F 20 50 FD JSR FD50 megszakítás előkészítése
B012 20 15 FD JSR FD15 munkaterület inicializálás
B015 20 5B FF JSR FFB5 vektorok beállítása
B018 58 CLI video-reset

*****
Menü rutin (több program esetén)
*****
Másoló rutin
*****
Program vagy programok

```

Egyezés esetén a vezérlést a \$8000-\$8001 byte-ok által mutatott címre adja át. A \$8002-8003-as byte-ok ugyanehhez a folyamathoz az NMI megszakítás esetére tartalmaznak címet.

Ha egy olyan EPROM-ot helyezünk el \$8000-tól, amelyben az első 9 byte ilyen felépítésű, a gép bekapcsoláskor, vagy egy későbbi RESET, esetleg NMI megszakítás alkalmával nem a BASIC értelmezővel jelentkezik be, hanem egy általunk beégetett program indul el.

A \$8000 címre való illesztéshez két jel is segítségünkre van a C-64 bővítő portján. A ROML jel a memóriataromány \$8000 ... 9FFF-ig terjedő 8K-s

szakaszának dekódoló jele, ami közvetlenül felhasználható egy külső EPROM-chip engedélyezésére. Ezt a jelet a gépben található memória manager állítja elő. Ahhoz azonban, hogy ez a jel létrejöhessen, a memória manager EXROM bemenetét alacsony szintre kell húzni. Egyszerű felépítést tervezve, ezzel kész a feladat.

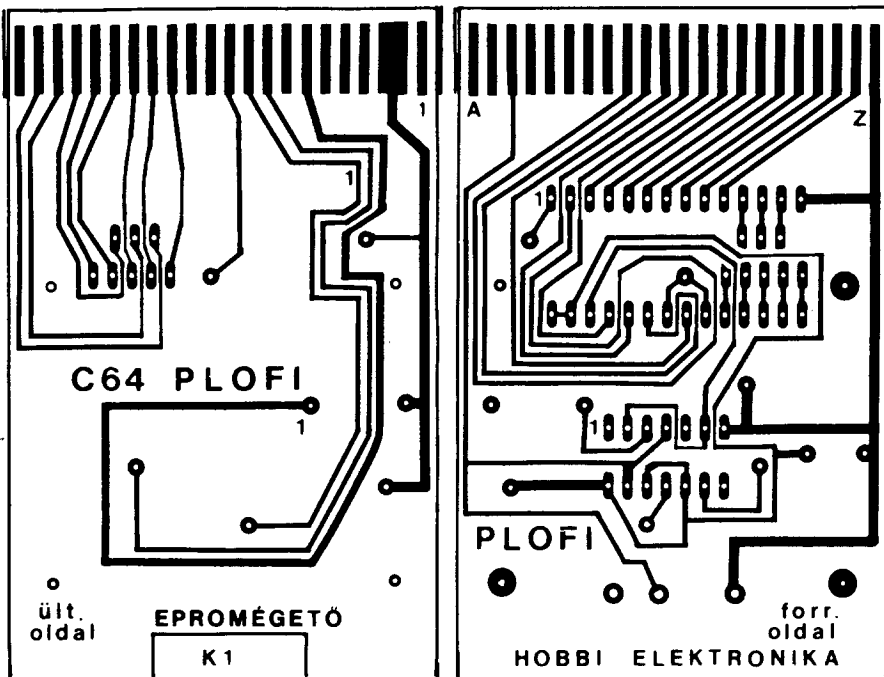
Az ilyen egyszerű megoldásnak több hibája van, ezért célszerű az EPROM tartalmát (lásd 2. programrészlet) a gép RAM-jába átmásolni és a másolás után szoftver úton kikapcsolni, mintha ott sem lenne. Erre a műveletre az I/O₁ vagy I/O₂ jel ad lehetőséget. Egy nagyobb kapacitású EPROM-ba

(pl. 2764, 27128) több különféle segédprogramot is elhelyezhetünk. Ekkor célszerű egy címlistát elhelyezni a memóriaterület elején, hogy csak a kiválasztott program kerüljön beolvasásra.

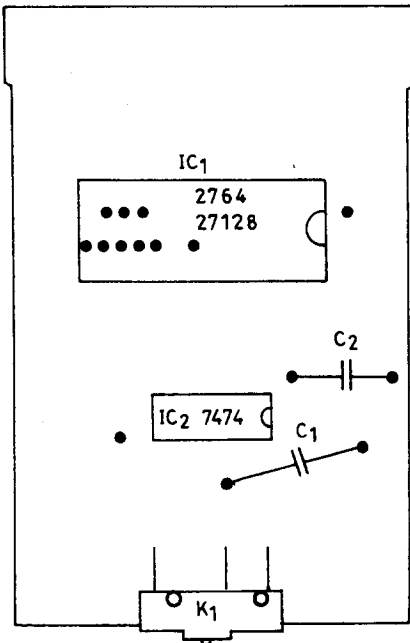
A 6. ábrán látható áramkört rajz ezt a megoldást biztosítja. Bekapcsoláskor vagy K₁ működtetésekor az IC₂ Q₁-ja alacsony szintre kerül és aktivizálódik az EXROM jel, a gép beolvassa az IC₁ elején elhelyezett menüt. Ebből kiválasztja a szükséges segédprogramot és beolvassa a RAM-ba. Amikor ez megtörtént I/O₂ átírja az IC₂ tartalmát, a Q₁ H szintre kerül és bekapcsolja az IC₁-et. A K₁ RESET működtetésével ez mindig megismétlődik. Az IC₂ második fele 27128 esetén az A₁₃ címet biztosítja a 8 K-s lapozáshoz. Órajelét I/O₁ biztosítja egy lapozó rutin segítségével. C₁, C₂ időkorrekciót végez. A tapasztalat szerint a régebbi kiadású gépeknél van rájuk szükség.

A PLOFI élesztése, alkalmazása

A PLOFI nyomtatott áramköre kétoldalas panelre készült (7. ábra), mert a bővítő port mindkét sávjáról jönnek vezérlő jelek. A NYÁK azonban nem furatgalvanizált, a két oldal között 15 helyen egy-egy kis huzaldarabka beforrasztásával létesítünk átkötést (8. ábra). Ezek helyét „•” jellel jelöltem. (Ezzel a megoldással lényegesen olcsóbb az egységcsomag.) A két IC-nek nem kell foglalát, mert a cartridge doboz alacsony belső mérete miatt nem férne el. (Ezért is kellett a sok átkötés, hogy az IC-lábakat csak egyoldalról forrasztuk be. Később, ha gond van, így sokkal könnyebb a tokokat kiemelni.)



7. ábra



8. ábra

Az áramkört a C-64 kímélése miatt csak dobozoltva szabad használni! A doboz mérete egyértelműen meghatározza a panel méretét. A doboz belmérete picit keskenyebb, mint a C-64 csatlakozójának szélessége, ezért a panelt a rajta levő vonal mentén úgy kell kivágni és megreszelni, hogy a 8. ábrán levő formát kapjuk. Ez kényelmesen elfér a dobozban és pontosan illeszkedik a csatlakozóhoz. Miután ezt elértük, forrasszuk be a 15 db átkötést. A panelt erős fényvel átvilágítva, mindkét oldalt vizsgáljuk meg, hogy nincs-e rajta rövidzár vagy szakadás, esetleg rossz forrasztás. A gyanús pontot ohmmérővel ellenőrizzük. Forrasszuk be a két IC-t. A 6. ábrának megfelelően ellenőrizzük ohmmérővel a csatlakozósáv és az IC lábak közötti vezetéseket. Forrasszuk K₁-et ellenálláslábból készült forrcsúcsokhoz úgy, hogy a dobozból csak a működtetéshez szükséges méret lógjon ki. A panelen levő 3 db helyezőfurat segítségével dobozoljuk be az áramkört, ezzel az kész, rádughatjuk a gépre.

Figyelem! A C-64 bővítő portjának nincs vezetécsapja, így a panelt fordítva is lehet csatlakoztatni. Ez azonban végzetes hibát okozhat, tönkretelheti a PLOFI-t vagy a gépet. A PLOFI helyesen ültetési felületével, az alkatrészekkel felfelé csatlakozik a géphez! A gépbe feltenni vagy levenni csak *kikapcsolt* állapotban szabad! A helyes pozíciót a doboz felirata mutatja. Ha rádug-

tuk a C-64-re, bekapcsolás után a menü olvasható a képernyőn.

Gyorsított modul C-64 lemezegységhez (Fastload kártya)

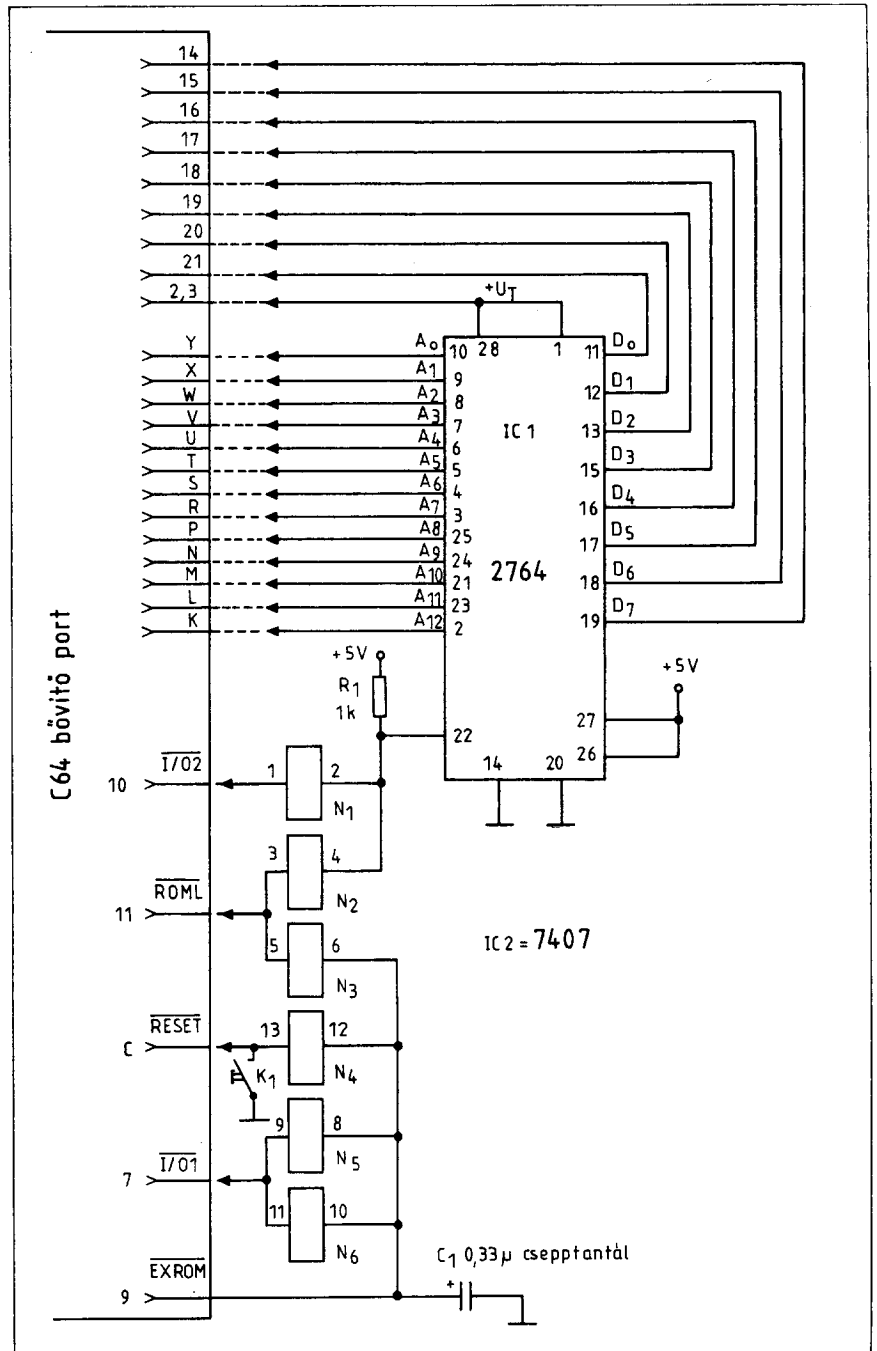
Ez olyan bővítő, amely a C-64 és a hozzá csatlakozó lemezegység működését gyorsítja, kezelését nagyon kényelmessé teszi, mert a sok billentyű működtetése helyett (LOAD...; LIST)

elégendő egy-egy gomb megnyomása a lemezegység működtetéséhez.

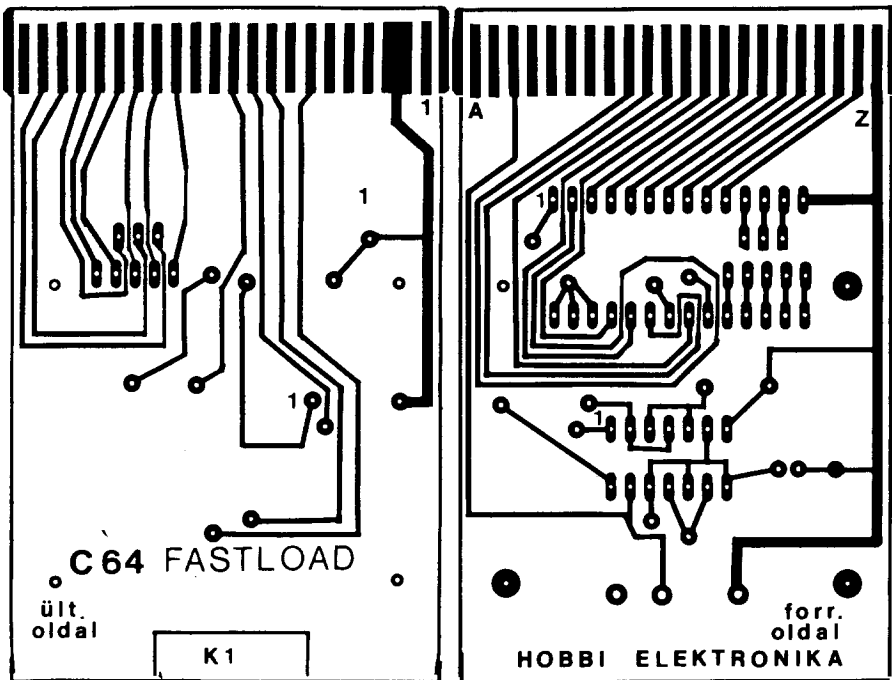
A Fastload kártya működése

A Fastload használatával minden lemezművelet ideje kb. a negyedére csökken, és ezt úgy csinálja, hogy egyetlen bitet sem foglal el a C-64 memóriájából.

Ennek köszönhető, hogy szinte minden programmal hajlandó együtt-



9. ábra



10. ábra

működni, és bármilyen hosszú programot betölt. Ezeket az előnyös tulajdonságokat egy ötletes hardver megoldásnak köszönheti. Az ötlet lényege az, hogy a cartridge csak addig van bekapcsolva, amíg segít betölteni a programot. Ha ezt elvégezte, saját magát elfelejti. Ezt a 9. ábrán látható kapcsolási rajz szerint úgy oldották meg, hogy a ROM jelenlét jelzését a gép felé C₁ feszültségzintje biztosítja. Ez nyugalmi helyzetben +5 V-on van.

C₁ kisütését a program betöltése alatt a ROML periodikusan végzi, hogy ne legyen ideje feltöltődni. Befejezve a program betöltését, a ROML pulzálása megszűnik, C₁ feltöltődik +5 V-ra, a cartridge önmagát kikapcsolja. A Fastload programja autostartos, ezért a gép bekapcsolása után mindig bejelentkezik, és a kurzor alatt megjelenik a Fastload felirat. Az autostartos betöltésnél I/O₁ pulzálja a C₁ feszültségét.

A Fastload kezelése

A cartridge programja három fő részre tagolható. Ezek: a lemez gyors beolvasását segítő rész, egyéb lemezműveletet menüvel támogatott rész és egy monitor rész. Ezek használata nem nehéz, a beolvasást segítő rész kifejezetten egyszerű, de a cartridge adta lehetőséget csak akkor tudjuk kihasználni, ha rendelkezésünkre áll egy használati utasítás is, ezért röviden most ezt ismertetem.

A lemez beolvasásához rendelkezésre álló parancsok:

- \$ vagy >\$: tartalomjegyzék betöltése. A memóriában levő program érintetlen marad. A listázás CTRL-lel lassítható, RUN/STOP-pal megállítható.
- C= RUN/STOP: az első file betöltése, elindítása RUN-nal - mint a LOAD":*",8,1 (gépi kódú programok esetén ne használjuk)
- /NÉV: BASIC program betöltése - mint a LOAD"Név",8
- %NÉV: Gépi kódú program betöltése - mint a LOAD"Név",8,1

A név idézőjel nélkül használható, és megengedett a tartalomjegyzékből való hívás. A név elé írjuk a / vagy % karaktereket, és a felesleges számokat töröljük. Ezután RETURN és kész.

Menüvel jelentkező parancsok:

- £: a főmenü hívása
- A lemez tartalomjegyzék
- B visszatérés BASIC-be
- C a másolómenü hívása
- D a Fastload kikapcsolása. Visszatérés a RESET gomb működtetésével

- E a lemez editálása, a megjelenő kép: EDIT DISKETTE TRACK nn SECTOR nn.
A track és szektor számát hexában vagy „#” jellel a szám előtt decimálisan adhatjuk meg. Műveletkiválasztás: Read (olvas), Write (ír), Quit (kilép)
- C: Copy menü hívása
- A tartalomjegyzék
- B visszatérés a főmenübe
- C teljes lemez másolása formátált lemezre
- E egyes file-ok másolása. Használható a „?”;“*” jel
- F formátálás
- F: File menü
- A tartalomjegyzék
- B visszatérés a főmenübe
- C file Copy (lásd copy menü)
- D file törlés
- E file írásvédelem (a név mögött egy „<” jel jelenik meg)
- F file írásvédelem oldása
- G file átnevezése

Monitor:

Hívása: !; kilépés: %
A Fastload monitor sok utasítása eltér az általánosan használt monitorokétól, de a tapasztalat szerint ezek az eltérések csak előnyére válnak. A parancskarakterek a számok (címek, argumentumok) előtt, között és mögött is lehetnek. A számok között vessző, space és egyéb írásjel is állhat. A hexa alakban való megadáson kívül is lehet a „#” jellel decimális számot írni és a „/” jel után ASCII kóddal hivatkozni.

Használhatunk műveleti jeleket:
& logikai ÉS (AND)
! logikai VAGY (OR)
? logikai KIZÁRÓ VAGY (EXOR)
+,- matematikai műveletek

Parancsok:

cím G: a címen kezdődő szubrutin végrehajtása.
cím 1 cím 2 H byte 1, byte 2 ... byte n: a cím 1 és cím 2 közötti területen keres egy byte 1,2 ... byte n karakter sorozatot vagy kombinációt. Összesen tízet.
Pl. 0000 2222 H A9A9 7090
byte kombináció
A 0000 és 2222 közötti területen A9 és 70 ... 90 értékek kombinációját keresi.
cím J: a címen kezdődő programot végrehajtja.

arg 1 arg 2 cím 1 cím 2 I: a cím 1 és cím2 között disszaszemplálja a programot, és arg 1 arg 2 között ki is írja.

cím 1 cím 2 L: cím 1 cím 2 között disszaszemplálja a programot, és kiírja a képernyőre.

cím 1 cím 2 cím 3 M: a cím 2 és cím 3 közötti területet a cím 3-tól kezdődően átmásolja. Ha a cím 1 alacsonyabb, mint cím 2, akkor a tartományon belüli másolás is lehetséges.

N: NOP nincs művelet.

Q 0000 1111 2222 3333 4444 Q

Program relokalás. A 3333 és 4444 címek közé eső program 1111 és 2222 közé eső abszolút címét relokalálja. 0000-t kivon belőlük.

cím arg R „NÉV”: a NÉV file-t betölti az arg eszközzől a címtől kezdve.

cím S: a címtől kezdve folyamatosan végrehajtja a programot, és kiírja a regiszterek tartalmát.

címT: a címtől kezdve folyamatosan végrehajtja a programot, és kijelzi a regiszterek tartalmát.

cím 1 cím 2 cím 3 V: a cím 2 cím 3 közötti területet összehasonlítja a cím 1-től kezdődő területtel. Az eltérést azonnal jelzi.

cím 1 cím 2 arg W „NÉV”: a cím1 cím 2 területet a NÉV file-ba menti az argumentumban megadott eszközre.

arg1 arg2 cím 1 cím 2 X } : írja az arg1 és arg2 közötti indirekt címeket. (X csak az X-nél, Y csak Y-nél címzeteket, @ mindkettőt.)

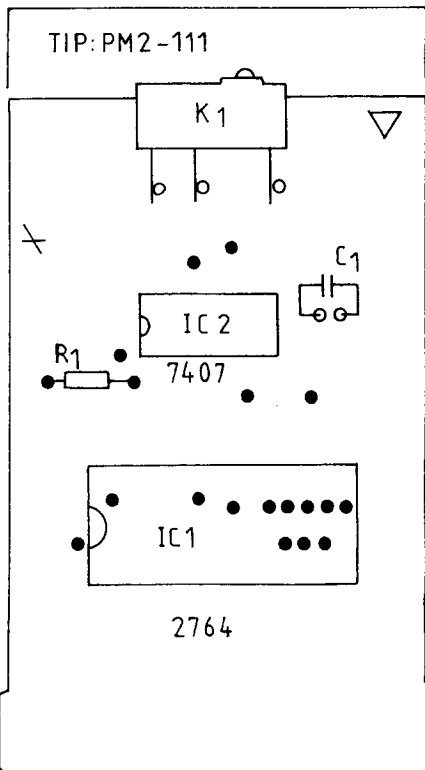
cím 1 cím 2 cím 3 cím 4 Z: a cím 3 és cím 4 közötti terület disszaszemplálja, és kiírja az összes abszolút vagy nulláslap referenciát, amely a cím 1 és cím 2 közé esik, beleértve az elágazások referenciáit is.

cím 1 cím 2 *: cím 1 cím 2 közötti területet a képernyőn listázza hexadecimális alakban és ASCII kódban.

AA XX PP SP: kijelzi a regisztereket. Módosítás is lehetséges, de pl. az XX módosításához az AA-t is meg kell adni.

A Fastload cartridge szerelése, élesztése

A nyomtatott áramkört (10. ábra) a határoló vonalak mentén reszeljük méretre, közben többször illesszük a bővítő port csatlakozójához, hogy pontos



11. ábra

illesztést kapjunk a két oldal ütköztetésével.

Fúrás után a NYÁK mindkét oldalát alaposan vizsgáljuk meg, hogy nincs-e rajta rövidzár vagy szakadás. Mivel a NYÁK nem furatgalvanizált, a két oldal megfelelő forrpontjai között egy kis huzaldarabka beförasztásával létesítünk kapcsolatot. Összesen 17 db ilyen forrszem van (11. ábra). Az átkötéseket célszerű úgy elkészíteni, hogy ezeket a forrszemeket Ø0,5 mm-es fúróval kifúrjuk. Sodrott rézvezetéket tartalmazó kábelt 5-10 cm hosszban megblankolunk és száakra bontunk. Az így nyert vékony, csupasz rézvezetéket 1-2 mm hosszban át dugjuk a fura- ton és körömmel elhajlítjuk. A másik oldalon 1-2 mm hosszát meghagyva elvágjuk, körömmel itt is a panelra hajlítjuk. Ezt minden átkötés helyén elvégezzük. A vékony furatból az így elhajlított huzaldarabka nem tud kiesni, ezért a forrasztást akkor kezdjük el, ha minden átkötéshez szükséges huzaldarabka a helyén van. Így gyorsan végezhethünk ezzel a művelettel és a panel is jól néz ki, mert a vékony huzal beförasztásához csak annyi ón szükséges, amennyi a forrszemet befutja.

IC foglalatot ne használjunk, mert a doboz belső mérete ezt nem teszi lehetővé. A jól elkészített kártya biztosan

működőképes. Ha véletlenül mégis ki kellene emelni az IC-t, az amatőr eszközökkel is elvégezhető, de ha ez gondot okoz, ebben is segít a szerző szolgáltatása.

A gondosan elkészített cartridge élesztésével nincs gond, statikus mérték nem kell végezni rajta. Rá kell dugni a kikapcsolt gépre. Ha a kurzor alatt megjelenik a FASTLOAD felirat, a használati utasítás szerint ellenőriz- zük a működést.

SIMON'S BASIC C-64 cartridge

A részletes ismertetés előtt röviden arról, hogy ez a bővítés mire is jó.

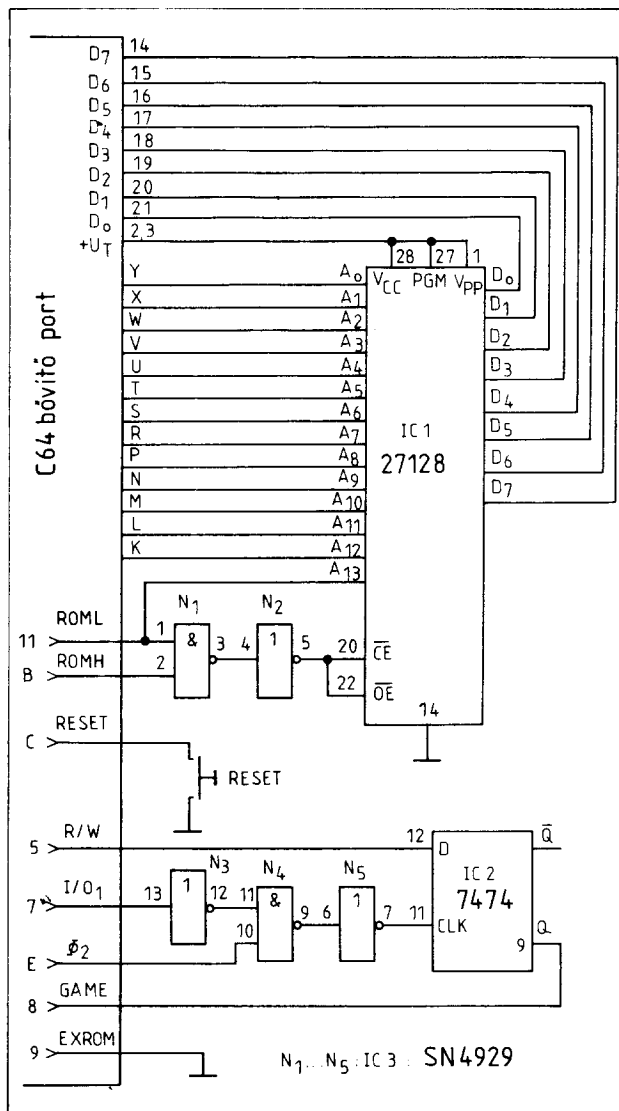
A Commodore felhasználó, legyen az tanár, diák, mérnök, ha a C-64-en kívánja a saját programjait megírni, hamar rájön arra, hogy a gép által kínált lehetőségek az eredeti BASIC V.2-n csak nehezen valósíthatók meg. A grafika, zene, a sprite-ok vezérlése sokkal több és jobb utasításokat igényelne. Ezért, aki a számítógépén nem csak előre gyártott programokat kíván futtatni, hanem komoly feladatokat szeretne megoldani, annak feltétlenül szüksége van erre a bővítésre. Tehát ezt a bővítést a haladó programozóknak ajánlom.

A SIMON'S cartridge ismertetése

A C-64 esetében a programozást segítő bővítések két módszert alkalmaznak az új utasítások beépítésére: vagy egy különleges jellel kezdődnek a bővítés parancsai, vagy a BASIC interpreterhez hasonlóan – annak rutinjaihoz kapcsolódóan – tokenizálást alkalmaznak, azaz minden utasításhoz egy kódot rendelnek. Az előbbire példa a SUPER GRAPHICS (szalagire változat), GRAPAK vagy a HELP+. Az utóbbi reprezentánsai a GRAPHICS BASIC, PRINTER BASIC, WINDOW BASIC, SPEECH BASIC, BASIC 4.0, 7.0 és maga a SIMON'S, az ismert bővítések közül.

A tokenizálás több előnyt rejt magában. Tömörebb, így kisebb a helyfoglalása a memóriában és a lemezen, gyorsabb a végrehajtása. Mivel ugrási tábla tartalmazza az utasítások rutinjainak címét, flexibilis, így más programokkal, pl. compilerekkel hajlandó együttműködni.

A SIMON'S több, az alap BASIC-ben elhanyagolt területet lefed. Támogatja a grafikát, a hanggenerálást, a pe-



12. ábra

riféria-kezelést, a strukturált programozást és programszerkesztést. Ezért a nagyon sok és hatékony szolgáltatásért csak 8K szabad RAM-területet kell feláldoznunk, mert a program mérete ugyan 16K, de ebből 8K-t a BASIC interpreter alatti területre (A000 ... BFFF) rejti el. Ezen kívül a képernyő (C000), a definiálható karakterek (E000) és a sprite minták (F000) sem a szabad RAM rovására helyezkednek el. A program a bővítővel autostartosan jelentkezik be. A képernyőn bekapcsolás után néhány másodperccel megjelenik:

EXPANDED CBM V.2 BASIC
30 719 BASIC BITES FREE

A hardver rajza a 12. ábrán látható. Ez különösebb ismertetést nem igényel, hiszen hasonló áramkör már területekre került az eddigi C-64-es témáknál. Több figyelmet kellene szentelni a szoftvernek, hiszen a mindennapi hasz-

nálát feltétele, hogy alaposan megismerjük az új utasításokat.

Mivel ennek az ismeretterjesztő cikknek nem lehet feladata a program részletes ismertetése, mert az a terjedelme miatt lehetetlen lenne, ezért célszerű beszerezni a Plenge-Szczepanowsky szerzőktől a Data Becker-Novotrade kiadásában megjelent SIMON'S BASIC gyakorlatok című könyvet. Ez a 355 Ft-os árával nem olcsó, de megéri, mert nagyon jól, izgalmasan, sok mintapéldán keresztül mutatja be az új utasításokat. Jómagam és kollégám is ezt a könyvet lapozgatva kaptunk kedvet e téma elkészítéséhez, ismertetéséhez.

A szoftver mellett azonban ennyivel nem mehetünk el, ezért a teljesség igénye nélkül néhány sorban leírom, hogy valójában az új utasítások hogyan csoportosíthatók:

1. Grafika: két- és többszínű üzemmód, területfeltöltés, átszínezés, mozgatás, görgetés, invertálás,

karakter-definiálás, kiírási koordináta, íráskép megadása, középreigazítás stb.

2. Sprite-használat: két- és többszínű üzemmód, egyszerű definiálás, paraméter-megadás, mozgatás, animáció, ütközésvizsgálat stb.
3. Perifériakezelés: fényceruza, potenciométeres analóg botkormány, joystick kezelés, lemezes parancsok (ezen belül programvesztés nélküli tartalom jegyzés, olvasás), ellenőrzött, formázott beviteli utasítások stb.
4. Hanggenerátor: hangerő, hullámforma, burkológörbe, szólam, hangmagasság és -hossz könnyű programozhatósága, háttérzene üzemmód stb.
5. Strukturált programozás: kiszámított ugrás, REPET... UNTIL; LOOP... EXIT_IF ... END LOOP ciklusvezérlés, feltételvizsgálat ismétlése, alprogram-használat, lokális, globális változók szétválasztása stb.
6. Programszerkesztés, belövés: hiba-kezelés, átsorszámozás, auto-sorszámozás, funkcióbillentyűk használata, programok összefűzése, Data Pointer beállíthatóság, várakozás. Formázott, kiemelt SIMON'S utasítás és szabályozott sebességű listázás. Sztring keresés, nyomkövetés, változó DUMP, sorok titkosítása stb.
7. Új függvények: maradékérték, tört-rész, kizáró vagy, egész osztás stb.

A cartridge szerelése, élesztése

A cartridge nyomtatott áramköre a 13. ábra alapján házilag elkészíthető. Nyilván ez nem lesz furatgalvanizált, ezért a két oldal megfelelő pontjai között átkötéseket kell létesíteni.

Az átkötések helyét az ültetési rajzon (14. ábra) fekete pontok jelölik. Az átkötések megvalósíthatók egy kis huzaldarabkával, vagy az IC lábainak két oldalon való beforrasztásával. Az IC₂, IC₃ TTL áramkörök lábainál az utóbbi megoldást használtam. Óvatosságból eredő megfontolás miatt IC₁-et nem célszerű mindkét oldalon beforrasztani, ezért a hozzá tartozó átkötéseket egy-egy huzaldarabka beforrasztása létesíti.

Foglatot a cartridge doboz kis belmagassága miatt nem lehet használni, így az IC₁ esetleges kiemelése az egy oldalon történő forrasztás miatt sokkal könnyebb.

A panelt erős fényvel átvilágítva vizsgáljuk meg, hogy nincs-e rajta zár-

lat vagy szakadás. A forrsemeket a fekete pontok helyén $\varnothing 0,5-0,6$ mm, a többi helyen $\varnothing 1$ mm-es fúróval fúrjuk ki. Az átkötések beforrasztása után a kontúrok mentén reszeljük méretre a panelt a 14. ábra alakjának megfelelően. A csatlakozósor méretre igazításánál fokozottan ügyeljünk a pontosságára. Először az egyik oldalát reszeljük meg, majd illesszük a C-64 csatlakozójához. Az eltérésnek megfelelően korrigáljuk a pozíciót és reszeljük be a csatlakozósor másik végét is.

Forrasszuk be az IC-eket, majd a K₁-et. Ez utóbbit fektetve helyezzük a panelre, és a lábait egy-egy ellenállásból levágott huzaldarab segítségével forrasszuk be. Ez megfelelő rögzítést is ad. K₁ helyére kétféle nyomógomb is használható, a magyar Pm 2-111 és a szovjet MP-7 típus. A méretük nem azonos, ennek megfelelően a beforrasztáshoz több forrpont áll rendelkezésre.

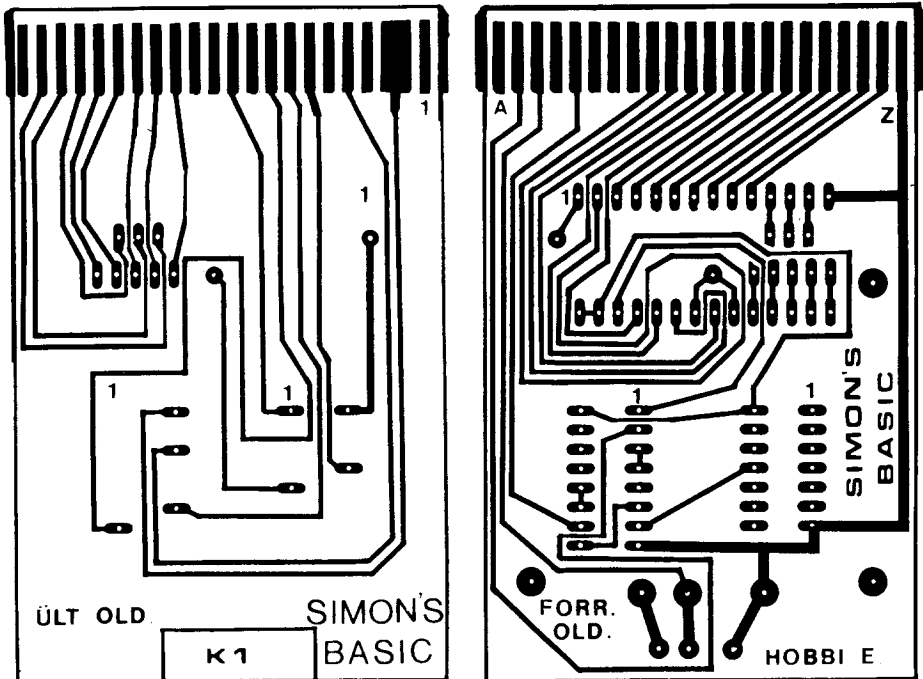
K₁ helyét a műanyagházon sliccelni kell, a feliratozott oldalon. A bővítőt a feliratozott oldalával felfelé nézve csatlakoztassuk a C-64-hez, *kikapcsolt állapotban!*

Fényceruza C-64-hez

A fényceruza a számítógépek hasznos, látványosan használható kiegészítő eszköze. Ennek ellenére nem mondható el róla, hogy túl gyakori a használata. Ez azért van, mert a legtöbb számítógépnél komoly hardver és szoftver szükséges az alkalmazásához. A C-64 esetében szerencsére ez nem így van. Annak idején előrelátóan úgy tervezték meg a hardvert, hogy az A₁-es joystick port 6-os lába közvetlen összeköttetésben van a 6567-es VIC chip LIGHT PEN lábával, ami kényelmes illesztési pontot biztosít.

A VIC minden képernyő felrajzolása alatt beírja a fényceruza X és Y koordinátáit és a raszter sorszámot egy-egy regiszterbe. Ezek a VIC 19., 20. és 17. regiszterei. Az 512 pontos felbontás legkisebb értékű bite azonban elveszne, ezért a hiányzó bitet a 16. regiszter utolsó bite adja. Ha megelégszünk a változó koordináták lassú követésével, akkor egyszerűen ki kell ezeket a regisztereket olvasni. Ennél igényesebb felhasználás esetén megszakítást is alkalmazhatunk.

A VIC 25-ös regisztere a megszakításjelző, a 26-os pedig a megszakítás engedélyező regiszter. Ezeknek a regisztereknek a 3-as bite van a fényce-



13. ábra

ruza strobe jeléhez rendelve (VIC chip LP láb). A megszakítás típusa IRQ.

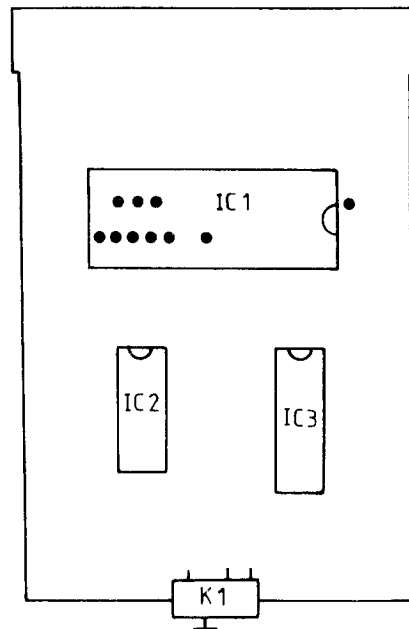
A fényceruza alkalmazása

Az olvasók közül bizonyára sokan láttak már olyan modern felhasználói programokat, melyek ikonos-egeres menüpont-kiválasztással működnek. Ezek kiválasztó mechanizmusához hasonló programok készítésére kiválóan

alkalmas a fényceruza. Ha meggondoljuk, sokkal kedvezőbb a választásokat fényceruzával elvégezni, mint a billentyűzet gombjait keresgélni. Rajzoló programok felhasználásánál is kellemesebb a ceruzahasználat illúziója, mint a joystické. Nem elhanyagolandó eszköz a gyerekek kezében sem, mert például egy KIFESTŐ programmal hozzájutnak egy olyan színes írka-fírka táblához, melyet könnyű törölni, újrafesteni, a környezet összemazatosulásának veszélye nélkül. (Ilyen programot lemezen vagy kazettán – kívánság szerint – a szerző által összeállított egységcsomag tartalmaz.)

Ez a szoftver segítséget nyújt nagyfelbontású grafika készítésére is. A program beolvasása után egy ábrákkal szemléltetett menüvel jelentkezik be. Az ábráról fényceruzával választhatók a funkciók. Lehet pontot, egyenest, kört rajzolni. Az egyenesek húzhatók egymás végeiből vagy egy pontból, vízszintesen, függőlegesen. Rajzolható négyzet üresen, sraffozva, de kifesthető mindenféle más alakzat is. A rajzolás vonalvastagsága és színe beállítható, a kép feliratozható. Az ábra spray-szerűen lefújható, többféle sűrűségű mintázattal. Lehetséges a képrészlet és a teljes kép radírozása is.

A kész ábra nyomtatható, lemezre menthető, onnan visszatölthető. A funkciók kiválasztása a fényceruzával, Commodore billentyűvel történik.



14. ábra

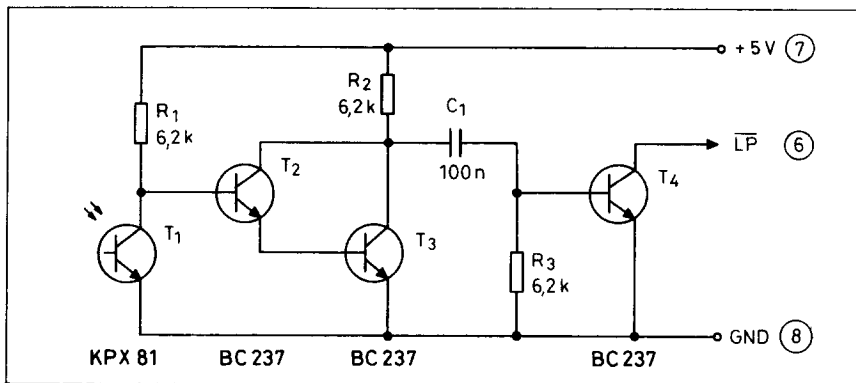
Grafika váltás a control gombbal lehetséges.

A fényceruza hardver része

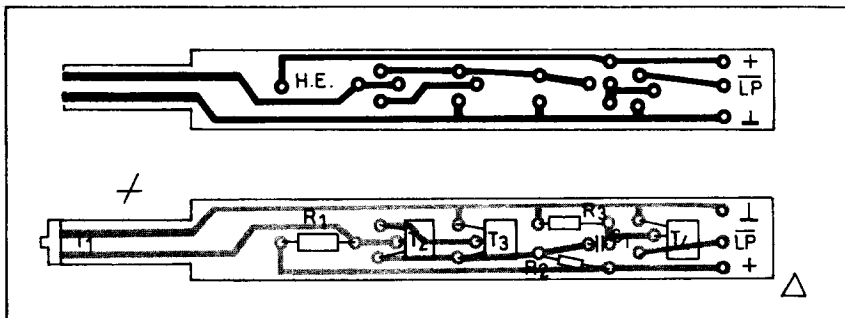
A korábbiakban említettem, hogy a C-64 tervezőinek jóvoltából a fényceruza-bővítés egyszerűen megoldható. A célnak jól megfelelő kapcsolási rajz a 15. ábrán látható.

A T_1 fototranzisztor érzékeli a képernyőt rajzoló elektronsugarat, helyesebben az elektronsugár gerjesztette fényt. Ha T_1 -et nem éri fény, akkor zárva van, így nyitva tartja a galvanikusan hozzacsatolt T_2 , T_3 -ból álló Darlington fokozatot. Ha T_1 előtt felvillan a fény, attól T_2 , T_3 lezár. A változást C_1 - R_3 differenciálja. Az így keletkező túske egy pillanatra nyitja T_4 -et, ami a VIC chip LP lábát egy pillanatra logikai nullára húzza. Ebből az impulzusból a VIC megállítja a koordinátákat, amiket a gép a működtető szoftverrel megfelelően használ fel.

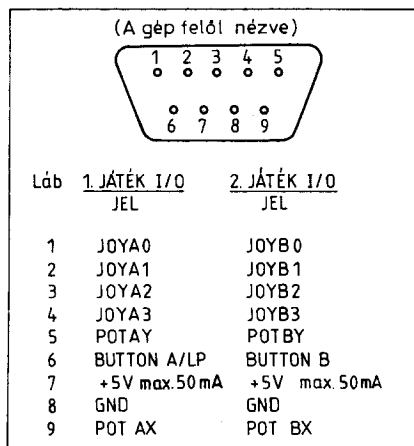
A fényceruza összerendezésére nagyobb figyelmet kell fordítani, ha a 16. ábrán bemutatott panelra építjük az áramkört. Azért, hogy a fényceruza valóban egy ceruza illúzióját keltse, a panelt úgy terveztem, hogy egy filctoll műanyag házában elférjen. A méretek ennek következtében szigorúan alkalmazkodnak a ház méreteihez, és a beültetésre is oda kell figyelni. Fúrjuk ki a panelt, majd a kontúrok mentén reszeljük méretre, hogy az a műanyagházban kényelmesen elférjen. Ültessük be az ellenállásokat, a szubminiatűr 100 nF-os kerámiakondenzátort, majd a tranzisztorokat. A plastik tokozású tranzisztorokat a lapított részekkel a panelre fektetve kell beforrasztani, ehhez a lábukat derékszögben meg kell



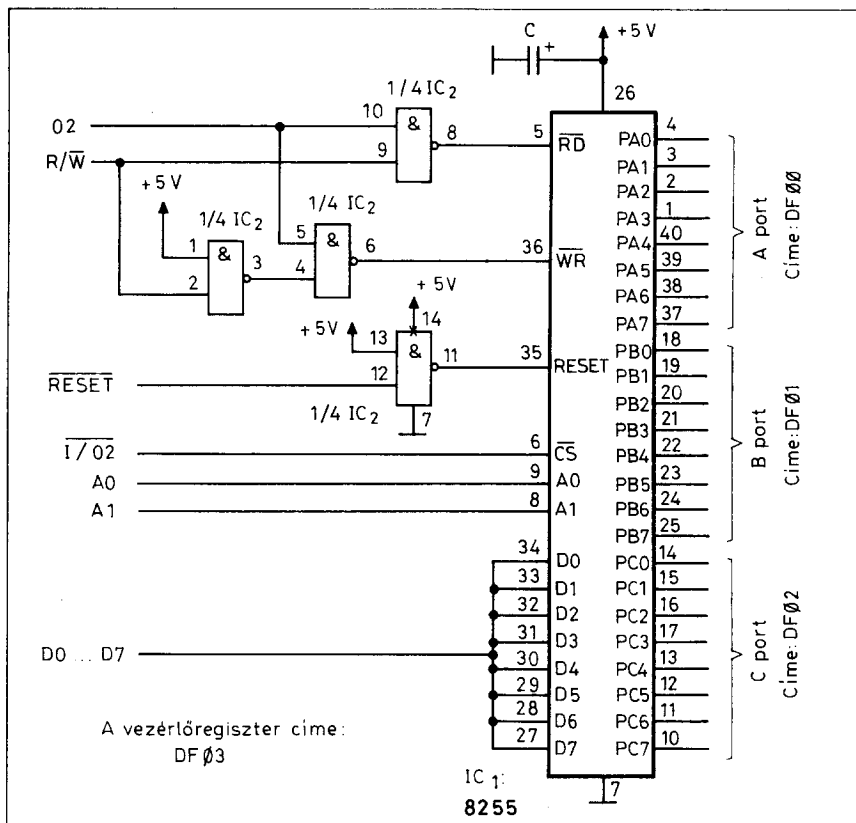
15. ábra



16. ábra



17. ábra



18. ábra

hajlítani. A fototranzisztort a panel nyúlványára kell forrasztani. Itt ügyeljünk a megfelelő polaritásra. Ha védőtünk ebben, az a bemérésnél kiderül, mert a fény felé fordítva T₁-et, T₃ kollektorán biztosan nem lesz változás.

Az áramkör olyan egyszerű, hogy élesztése különösebb műszert, felkészültséget nem igényel. A C-64 kímélése miatt azonban célszerű az áramkört egy 4,5 V-os laposelemtől táplálva bemérni. Mérjük meg az áramfelvételt. Ha nincs szakadás, zárlat a panelen, értéke 10 mA alatt van. Lépünk egy kéziműszerrel T₃ kollektorára, és fordítjuk fény felé T₁-et, majd takarjuk el a fényt. Fény felé fordítva, a műszer 4,5 V-ot mutat, eltakarva közel 0 V-ot. Ezzel kész az élesztés.

Ha az előzőekkel elkészültünk, helyezzük a panelt a műanyagháza, és korrigáljuk a méretből adódó problémákat. Forrasszuk be a háromeres csatlakozó vezetékét a panelre, fűzzük át a szabad végét a műanyagház végét lezáró dugón. Ezután a 17. ábra szerint a 9 pólusú Canon csatlakozóra forrasszuk fel megfelelő sorrendben a huzal szabad végeit. Ezt alaposan ellenőrizzük; ha rendben van, dugjuk fel a kikapcsolt C-64 1-es portcsatlakozójára. Ez a C-64 házán jelölve van. Olvassuk be az egységcsomagban található lemezről vagy kazettáról a programot. Ha a képernyőn megjelenik a menü, a fényceruzát fordítsuk oda, a végét tegyük rá az ernyre, azon a ponton megjelenik egy jel, ami a ceruza mozgását követi.

8255 – a párhuzamos csatlakozások építőeleme

Egy olyan rendszerben, ahol sok I/O-vezetékre van szükség, előnyösen alkalmazható a 8255 típusú IC. Ez tulajdonképpen a 8080 és Z80 mikroprocesszor-család periféria IC-je. Nem okoz gondot azonban a 64-eshez való csatlakoztatása sem. Alkalmazásával 3 db 8 bites port áll rendelkezésünkre.

Mivel párhuzamos csatlakozási helyként szolgál, nincs benne sem időzítő, sem pedig léptető regiszter. Az adatáramlás iránya nem programozható bitenként, ezért az IC ehhez csupán 4 címet igényel. Ezek a címek gondoskodnak az A₀ és A₁ érintkezőkön a regiszterek kiválasztásáról.

Ez az IC a 80-as típusú processzorok családjába tartozik, elkülönített READ és WRITE bemenetekkel rendelkezik. Három kapu alkalmazásával

a kívánt jelek egyszerűen a processzor R/W jeléből állíthatók elő.

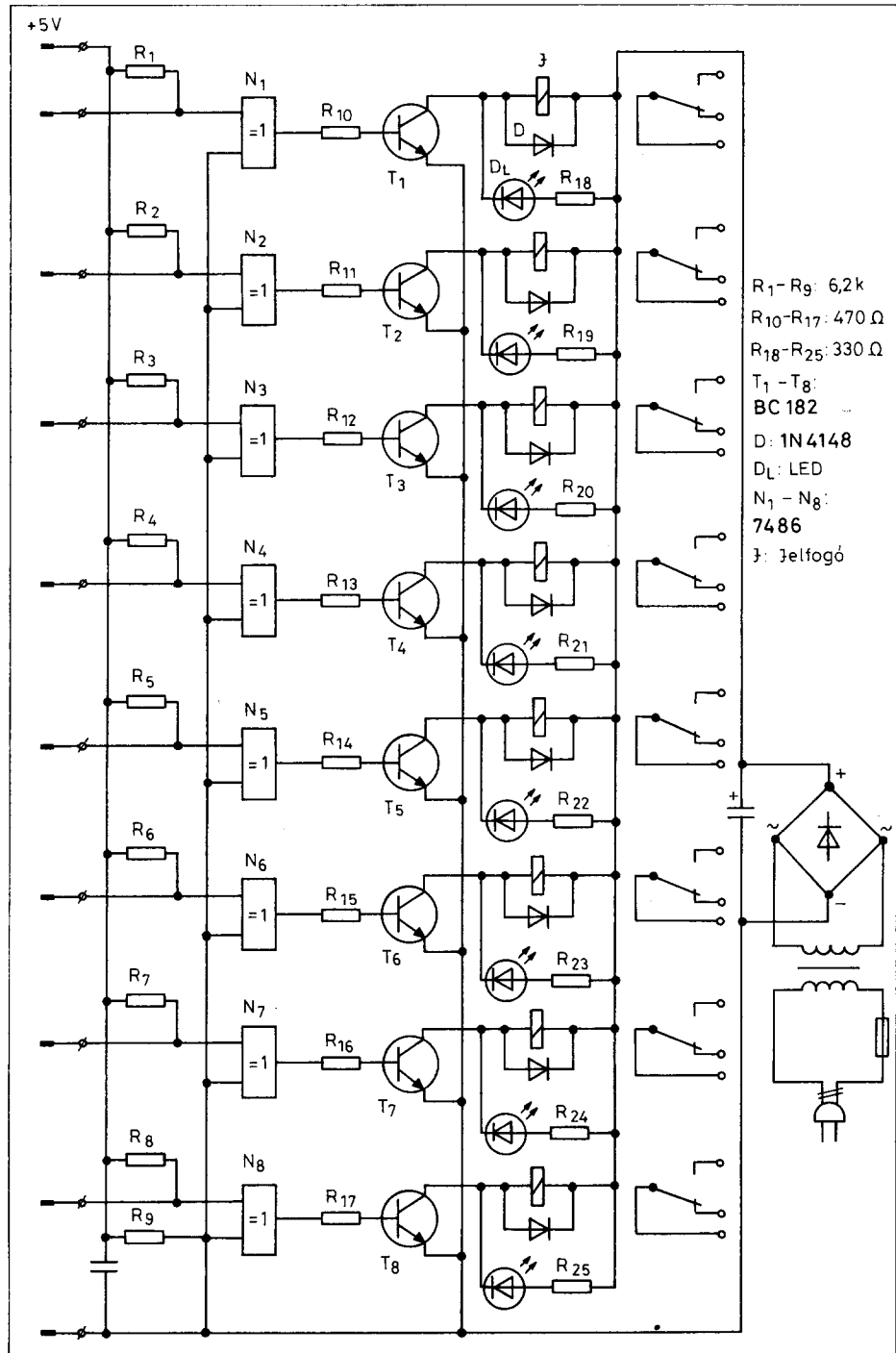
A RESET-bemenet feladata a szokásos. Magas szint esetén minden regisztert töröl, és a portbiteket bemenetre állítja. Ügyelnünk kell arra, hogy a C-64-es által keltett RESET-jel fordított polaritású.

A processzor és az IC közti adatáramlás a D₀ ... D₇ adatvezetéseken

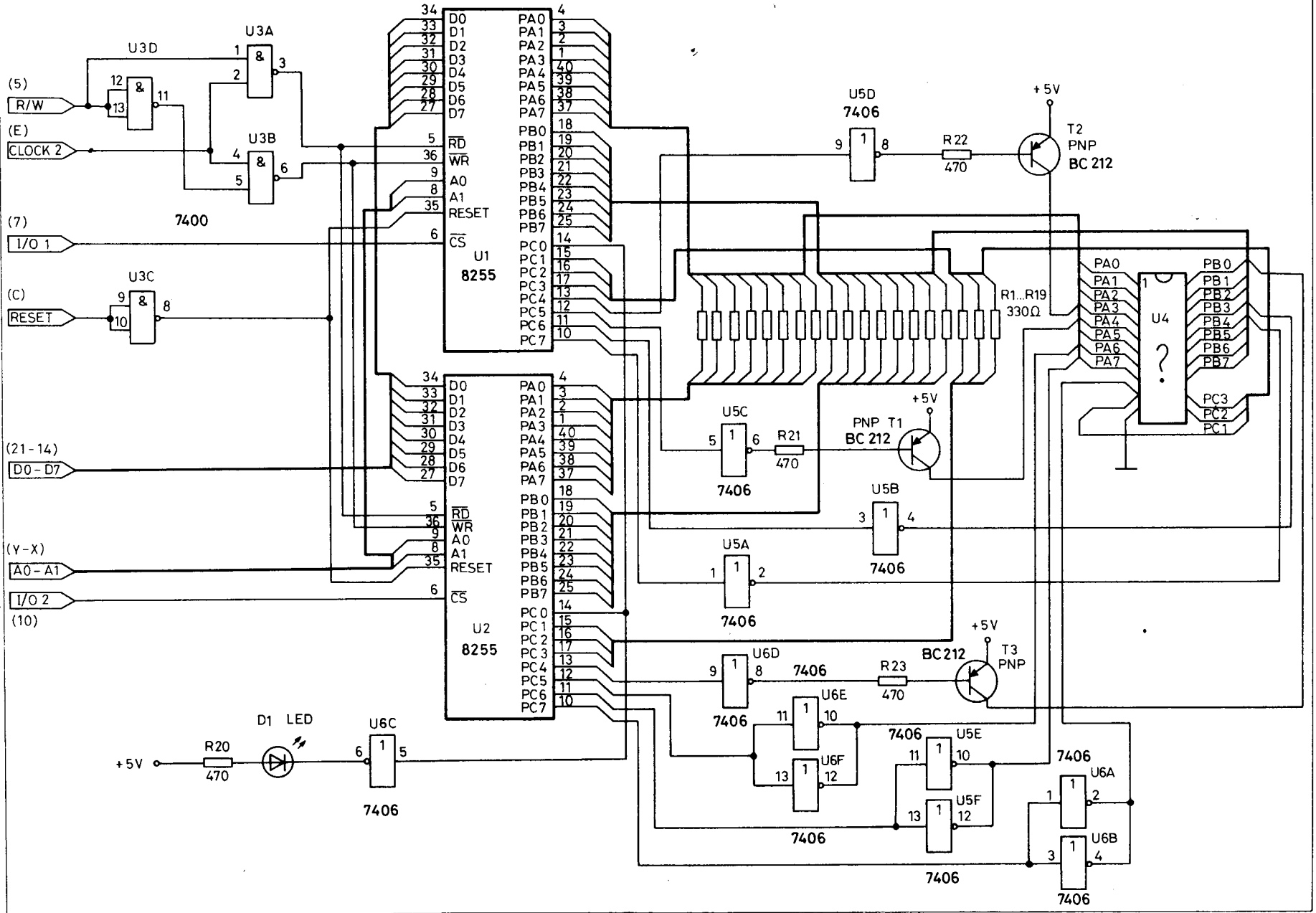
(adatbusz) zajlik. A maradék 24 vezeték az A, B és C porthoz tartozik.

Egy 8255-ös IC-vel felépített kapcsolás a 18. ábrán látható.

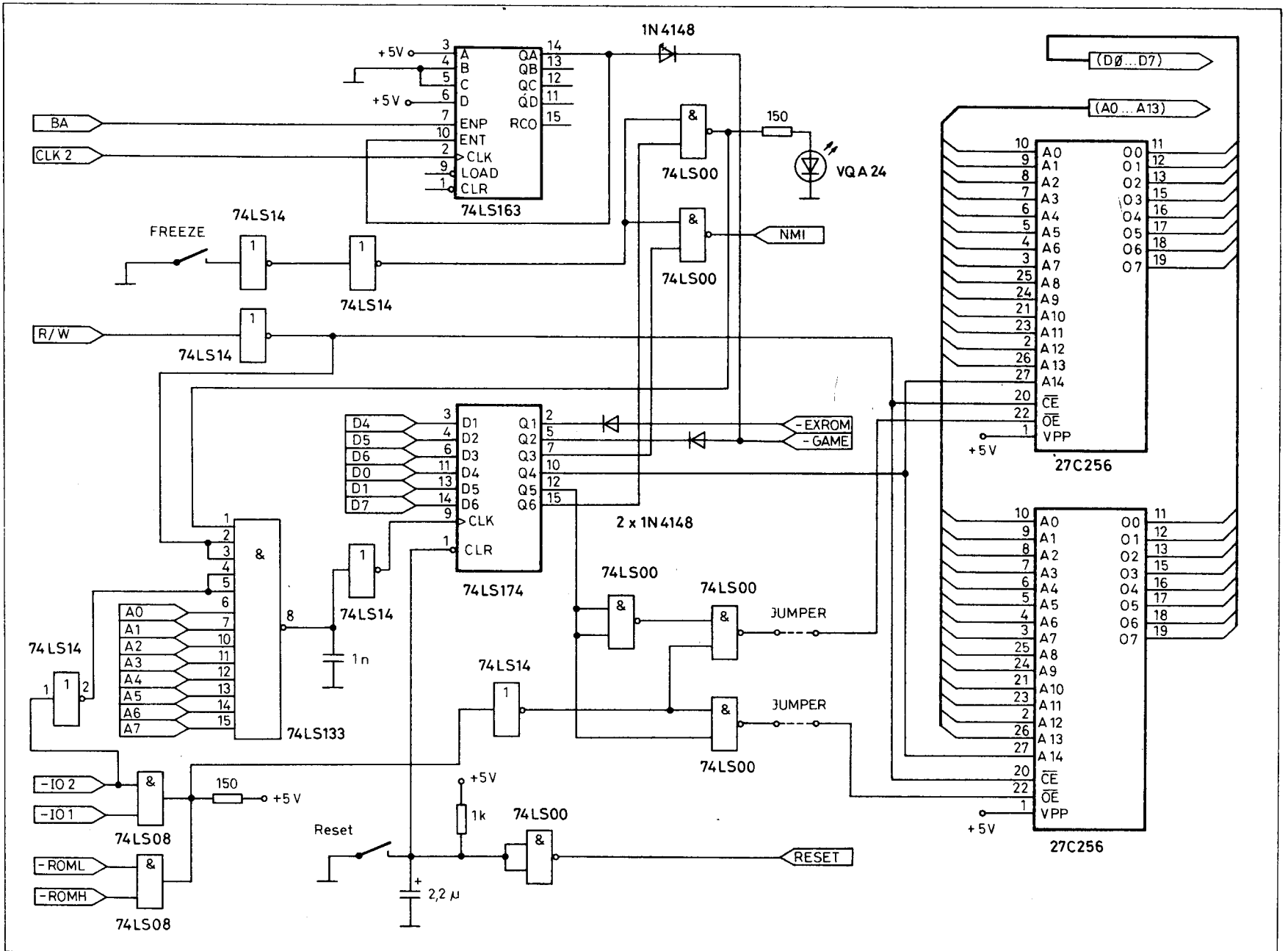
A 8255 portjaira bármilyen TTL vezérelt áramkör rákapcsolható vagy vele bármilyen TTL szint lekérdezhető, ellenőrizhető egyszerre vagy felváltva, ahogy az áramkör katalógusa-



19. ábra



20. ábra



EPROM-égető PRIMO-hoz

Kurunczi István

A most ismertetésre kerülő EPROM-égető a teljes memória kiépített-gépekhez használható (1. ábra). Alkalmas a 2716, 2732, 2732A, 2764, 2764A, 27128, 27128A típusok égetésére, mesterről történő másolására, valamint memóriatartalom módosítására. Minden egyes típushoz tartozik egy-egy átkötés kombináció (2. ábra), amely illeszti az EPROM-okat az égetőhöz, ugyanakkor tartalmaz egy típusazonosító kódot is (14, 15, 16-os lábak), amit a CPU egy SN74LS125-ös IC-n keresztül a D1, D2, D3 adatvonalakon beolvas, és eldönti, hogy éppen milyen típust akarunk égetni.

Az áramkör egy 8255 típusú párhuzamos periféria illesztő áramkörön alapul, amely összesen 24 programozható vonallal rendelkezik. A PB0 ... PB7 és a PC0 ... PC7 vonalakat fixen output módba inicializálva biztosítható az EPROM-ok címzése, a PA0 ... PA7 vonalakat pedig attól függően, hogy égetni akarunk, vagy a memória tartalmát beolvasni, output ill. input módba kell programozni. A PC6 és PC7 kimeneti vonalak egy-egy nyitott kollektoros inverteren keresztül vezérlési funkciókat

látnak el. A periféria cím dekódolást egy logikai hálózaton keresztül (IC₁, IC₂) az IC₃ (74LS155) végzi. A 8255 a C0H ... C3H címeken írható és olvasható, az IC₅ (74LS125) a C4H ... C7H címtartományban olvasható, míg a programozó impulzus C4H ... C7H címekre történő periféria írással adható ki (ahol az operandus közömbös). A programozó impulzust valójában egy monostabil multivibrátor szolgáltatja, melynek szélességét a P₁ 10 kΩ-os helitrimmer segítségével lehet beállítani pontosan 50 ms-os értékre. A Q kimenetre kötött piros színű világító dióda az égetés időtartama alatt világít. Az impulzus végéről a mikroprocesszor az IC₅-ös (74LS125) áramkörön keresztül a D0 adatvonal folyamatos figyelésével értesül.

Az égető feszültségeket a 3. ábrán látható DC/DC konverter által előállított +30 V-os feszültségből nyerjük.

A T₁ tranzisztor báziskörében elhelyezett Zener-dióda kombinációk lehetővé teszik a 12,5 V, 21 V és a 25 V-os kimeneti feszültségek beállítását a K₁ kapcsoló segítségével. A kapcsolót az égetés ideje alatt nem szabad kapcsol-

gatni, mert ez az EPROM tönkremenetelét okozza!

A diódákat elég nagy szórásuk miatt válogatni kell, szükség esetén 1N4148 típusokkal (D₁, D₂) lehet pontosítani a kimeneti feszültségek értékét. A 12,5 V-ot, valamint a 21 V-ot a 2764/27128-as átkötés-kombinációval kell beállítani a 28 lábú TEXTTOOL foglalat 1-es lábán. A 21 V-os égető feszültséget ajánlatos 20,7 V-ra beállítani, mivel a 2732A típus égetésénél az átkötés kombinációban nincs dióda az égető feszültséggel sorba kapcsolva, azonban az égető feszültségnek ebben az esetben sem szabad meghaladnia a 21,5 V-ot. A 12,5 V-os feszültséget ±0,5 V-os tűrésen belüli értékre kell beállítani. A 25 V-ot a 2716-os átkötés kombinációval lehet beállítani a TEXTTOOL foglalat 23-as lábán ±1 V-os tűréssel.

Az előzőekben már ismertetett buszmeghajtó áramkör megépítése esetén értelemszerűen a perifériákat is egy-egy buszmeghajtón keresztül kell csatlakoztatni a meghajtott buszra. Az EPROM égetőn a 4. ábrán látható kapcsolási rajz alapján végezhető el az adatbusz illesztése.

(Folytatás a 155. oldalról)

datából ez kiolvasható. A vezérlésre egy példa a 19. ábrán látható relés kapcsolás.

TTL IC teszter

A 8255 illesztésének ragyogó gyakorlati példája az IC teszter, amely több mint 100 standard TTL IC ellenőrzésére alkalmas (20. ábra). Megmondja az ismeretlen áramkör típusát és hibáját, ha van. A készülék 14, 16 és 20 lábú IC-eket tesztl. Ezek letapogatásához, lekérdezéséhez, tápfeszkereséséhez nagyméretű mátrixra van szükség, ezért ideális a 8255 alkalmazása.

A működtető szoftver tartalmazza vizsgálálandó IC-k paramétereit, igazságtábláját. A hardver ennek megfelelően foglalkozik egy-egy IC láb logikai szintjének beállításával, vizsgálatával.

A készülék nagyon jól használható az amatőr életben a kiforrasztott IC-k vizsgálatára, szervizekben a meghibásodott alkatrész ellenőrzésére, ipari ter-

melésben a kevésbé megbízható szovjet félvezetők tesztelésére stb.

Az áramkörhöz bonyolultsága miatt furatganvizált lemez szükséges, ezért ennek nyák-rajzát helyszűke miatt nem adom meg. A panel, a szükséges dokumentációval együtt, a szerző üzletében beszerezhető.

FINAL III cartridge

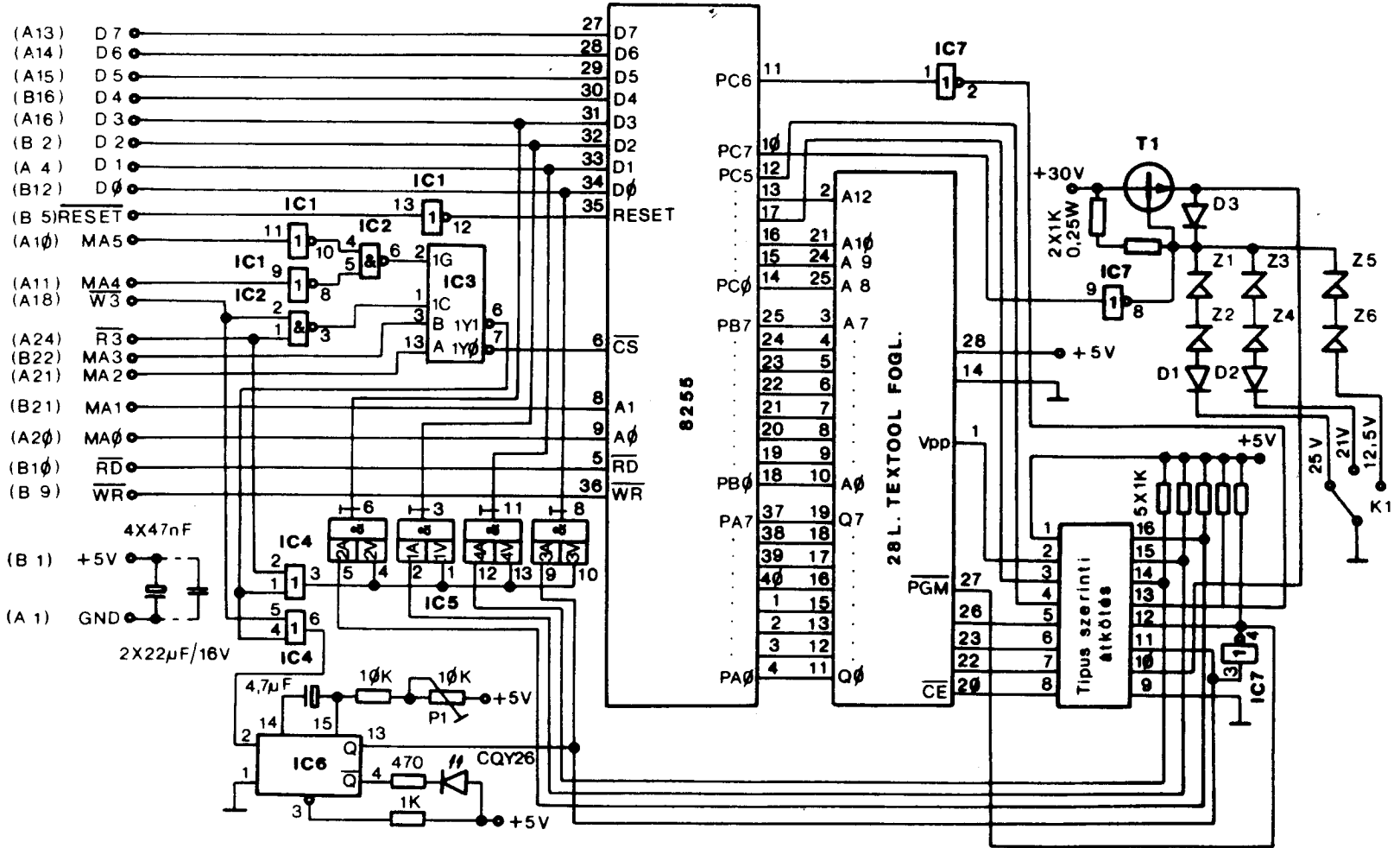
A cikk zárótémaként bemutatom a FINAL cartridge kapcsolási rajzát (21. ábra). A cikk első részében már néhány szóban bemutattuk ezt a bővítőt, ami tényleg csúcs a cartridge-ok között.

A hardver része is igen bonyolult, nem beszélve a 64 K-n elhelyezett szoftverről. Ezek ismertetésére – sajnos – itt nincs lehetőségem, de az RT hasábjain még visszatérek rá. Az érdeklődők addig is hozzájuthatnak a szerző üzletében, a nagy terjedelme miatt (10 oldal) térítés ellenében.

A program ismertetése

Az EPROM-égetőt kezelő program assembler nyelven lett megírva. A forrásnyelvű programot terjedelme miatt nem közlöm, azonban mellékelem a gépi kódú programlistát. A program első ránézésre talán egy kicsit hosszúnak tűnik, amit egyszerűbben is meg lehet írni, azonban törekedtem szolgáltatásaiban minél jobb minőségű program írására.

A program felismeri az átkötés-kombinációk alapján, hogy milyen típusú eszközzel kívánunk dolgozni. A 2764 és a 27128 típusok esetén (mivel egy átkötés kombináció tartozik mindkét típushoz) megkérdezi, melyiket akarjuk égetni. A típusfelismerés után megjelenik a beégetendő RAM memória terület kezdőcíme (0000), valamint az égetendő EPROM terület végcíme, ami típusonként változó (pl. 2732 esetén 0FFF). Ezek az értékek az „M” betű megnyomásával újra definiálhatók. Így akár egy byte-ot is be tudunk égetni egy



IC1 = SN74LS04
 IC2 = SN74LS00
 IC3 = SN74LS155

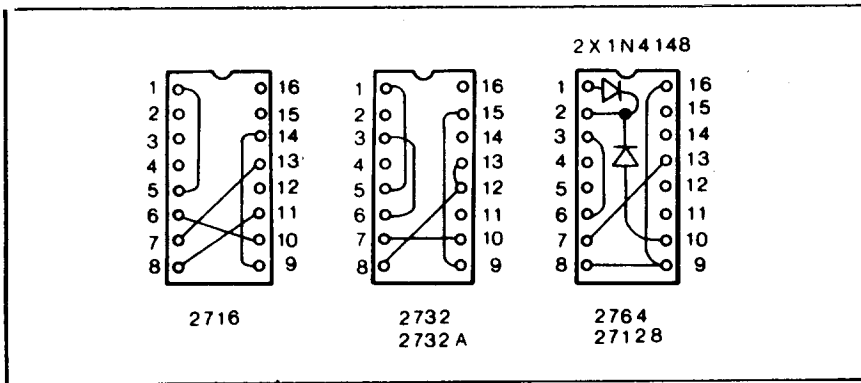
IC4 = SN74LS32
 IC5 = SN74LS125
 IC6 = SN74LS123

IC7 = SN7406
 D1, D2, D3 = 1N4148
 T1 = 2N2222

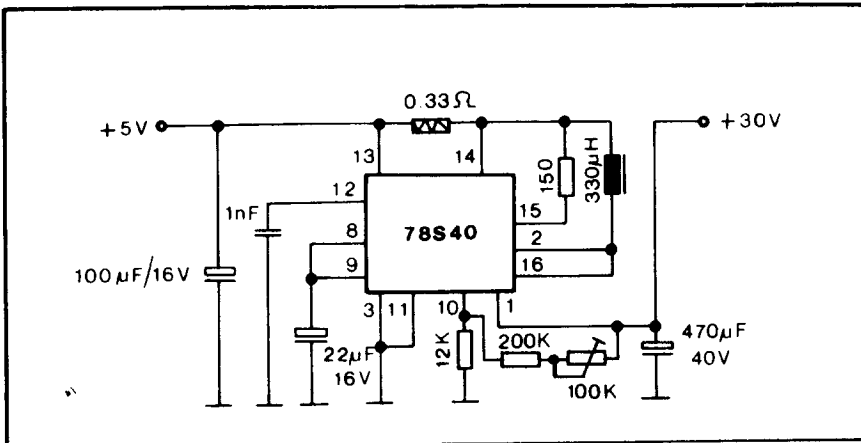
Z1, Z2 = ZPD13
 Z3 = ZPD18
 Z4, Z6 = ZPD3,3

Z5 = ZPD9,1

9000	21	EA	91	CD	99	97	C3	4B	92	00	90	00	00	51	09	00	94B0	3A	0C	90	BC	DA	CC	94	CA	BC	94	18	0A	3A	0B	90	BD
9010	FF	FF	00	0D	20	20	20	41	44	44	52	45	53	53	20	45	94C0	DA	CC	94	CA	CC	94	CD	09	95	C3	00	90	22	0D	90	C3
9020	52	52	4F	52	20	21	07	0D	00	0D	20	20	20	53	54	41	94D0	DA	93	2A	A7	40	11	05	00	97	ED	5A	77	2B	77	77	
9030	52	54	20	41	44	44	52	45	53	53	3A	20	00	20	20	4E	94E0	2B	77	2B	77	2B	CD	35	00	DA	B6	95	77	ED	5A	7E	FE
9040	4F	54	20	56	41	43	41	4E	54	21	07	0D	00	20	20	20	94F0	00	20	16	2B	2B	2B	CD	20	95	D2	09	95	4F	23	CD	
9050	46	41	4C	49	55	52	45	20	50	52	4F	47	52	41	4D	4D	9500	20	95	D2	09	95	61	6F	37	C9	21	47	92	CD	99	97	3E
9060	49	4E	47	21	07	0D	00	0D	20	20	00	43	54	52	4C	2F	9510	3F	CD	15	00	3E	0D	CD	15	00	3E	07	CD	15	00	97	C9
9070	42	52	4B	20	20	20	52	45	53	54	41	52	54	20	20	20	9520	7E	FE	30	DA	5D	95	FE	47	D2	5D	95	FE	41	DA	40	95
9080	20	20	20	20	42	52	4B	20	2D	20	4D	45	4E	55	0D	20	9530	D6	37	CB	07	CB	07	CB	07	CB	07	E6	F0	47	C3	48	95
9090	20	20	20	20	20	51	20	2D	20	20	51	55	49	54	20	20	9540	FE	3A	30	19	D6	30	18	EA	23	7E	FE	30	38	0F	FE	47
90A0	20	20	20	20	20	20	20	20	20	20	4D	20	2D	20	4D	4F	9550	30	0B	FE	41	38	09	D6	37	E6	0F	80	37	C9	97	C9	FE
90B0	44	2E	20	41	44	44	52	2E	0D	20	20	20	20	20	20	20	9560	3A	30	FA	D6	30	18	F1	03	3E	90	D3	C3	7A	F6	C0	D3
90C0	54	20	2D	20	54	52	41	4E	53	2E	20	20	20	20	20	20	9570	C2	7B	D3	C1	DB	CO	FE	FF	20	0B	13	7A	B8	20	ED	7B
90D0	20	20	20	20	43	20	2D	20	43	4F	4D	50	41	52	45	0D	9580	B9	20	E9	97	C9	21	3D	90	CD	99	97	C9	03	9E	90	
90E0	20	20	20	20	20	20	50	20	2D	20	50	52	4F	47	52	9590	D3	C3	7A	F6	CO	D3	C2	7B	D3	C1	DB	CO	BE	C4	CC	97	
90F0	41	4D	4D	4E	47	20	20	20	20	20	56	20	2D	20	56	95A0	C5	0E	3F	CD	39	99	C1	DA	C2	95	13	23	7A	B8	20	E2	
9100	41	43	41	4E	54	0D	20	20	20	20	20	20	20	44	20	2D	95B0	7B	B9	20	DE	97	C9	E1	0E	07	CD	13	23	7A	B8	20	E2
9110	20	44	55	4D	50	20	28	50	52	49	4E	54	45	52	29	0D	95C0	00	90	E1	C3	41	93	03	3E	90	D3	C3	7A	F6	C0	D3	C2
9120	00	20	20	4D	3A	20	00	0D	4E	55	4D	42	45	52	3A	20	95D0	7B	D3	C1	DB	CO	77	13	23	7A	B8	20	EF	7B	B9	20	EB
9130	00	20	8D	20	00	2A	00	0D	20	20	20	32	37	31	36	20	95E0	97	C9	19	E5	C5	E1	CD	FB	98	FE	FF	20	0B	21	13	90
9140	20	50	52	4F	47	52	41	4D	4D	49	4E	47	0D	0D	0D	95F0	CD	99	97	E1	E1	C3	41	93	E1	03	3A	3B	40	E6	7F	32	
9150	20	20	20	32	37	33	32	20	20	50	52	4F	47	52	41	4D	9600	3B	40	D3	00	D9	3E	0D	CD	15	00	D9	3E	80	D3	C3	D3
9160	4D	49	4E	47	0D	0D	00	0D	20	20	30	2E	20	32	37	9610	C2	7E	FE	FF	CA	6F	96	D3	00	7B	D3	C1	7A	F6	80	D3	D3
9170	36	34	20	20	20	50	52	4F	47	52	41	4D	4D	49	4E	47	9620	C2	E6	3F	D3	C2	00	00	D3	C4	D9	0E	10	CD	39	99	D9
9180	00	0D	20	20	20	31	2E	20	32	37	31	32	38	20	20	50	9630	30	10	D9	0E	10	CD	39	99	38	F9	D9	3A	12	90	2F	32
9190	52	4F	47	52	41	4D	4D	49	4E	47	0D	00	20	20	20	46	9640	12	90	3A	12	90	FE	00	28	03	CD	05	98	03	CD	05	98
91A0	49	52	53	54	20	4D	45	4D	4F	52	59	20	41	44	44	52	9650	20	FA	3E	90	D3	C3	7A	F6	80	D3	C2	F6	C0	D3	C2	7B
91B0	45	53	53	3A	20	00	20	20	20	46	49	52	53	54	20	45	9660	D3	C1	DB	CO	BE	20	47	3E	80	D3	C2	D3	C3	D3	C2	C5
91C0	50	52	4F	4D	20	41	44	44	52	45	53	53	20	3A	20	00	9670	0E	3F	CD	39	99	C1	DA	B6	95	23	13	7A	B8	20	92	7B
91D0	20	20	20	4C	41	53	54	20	20	45	50	52	4F	4D	20	41	9680	B9	20	8E	1B	CD	05	98	13	3E	0D	CD	15	00	3A	3B	40
91E0	44	44	52	45	53	53	20	3A	20	00	0C	20	40	02	20	45	9690	F6	80	32	3B	40	D3	00	3E	07	CD	15	00	0E	37	CD	39
91F0	50	52	4F	4D	20	50	52	4F	47	52	41	4D	4D	49	4E	47	96A0	99	38	09	0E	19	CD	39	99	38	02	18	EB	97	C9	08	7A
9200	20	01	0D	00	20	20	20	45	52	52	4F	52	07	0D	00	20	96B0	F6	80	D3	C2	C3	A3	97	19	E5	C5	E1	CD	FB	98	FE	FF
9210	20	41	52	45	20	59	4F	55	20	53	55	52	45	20	28	59	96C0	20	0B	21	13	90	CD	99	97	E1	E1	C3	41	93	E1	03	3A
9220	2F	4E	29	3A	00	20	57	48	45	52	45	20	49	53	20	96D0	3B	40	E6	7F	32	3B	40	D3	00	3E	80	D3	C3	7E	FE	FF	
9230	54	48	45	20	4A	55	4D	50	45	52	20	3F	07	0D	00	0E	96E0	CA	2B	97	D3	CO	7B	D3	C1	7A	D3	C2	D3	C4	D9	0E	10
9240	20	20	20	20	20	20	20	20	20	20	00	97	32	0F	90	32	96F0	CD	39	99	D9	30	10	D9	0E	10	CD	39	99	38	F9	D9	3A
9250	12	90	DB	C4	E6	0E	C3	73	92	3E	0D	CD	15	00	21	25	9700	12	90	2F	32	12	90	3A	12	90	FE	00	28	03	CD	05	98
9260	92	CD	99	97	CD	25	00	FE	0D	CA	00	90	FE	20	CA	00	9710	DB	C4	CB	47	20	FA	3E	90	D3	C3	7B	D3	C1	7A	F6	40
9270	90	18	F1	FE	0C	20	12	37	91	CD	99	97	CD	34	93	9720	D3	C2	DB	CO	BE	20	43	3E	80	D3	C3	C5	0E	3F	CD	39	
9280	21	FF	07	22	0D	90	C3	55	94	FE	0A	20	12	21	4F	91	9730	99	C1	DA	B6	95	23	13	7A	B8	20	A2	7B	B9	20	9E	1B
9290	CD	99	97	CD	34	93	21	FF	0F	22	0D	90	C3	55	94	FE	9740	CD	05	98	13	3E	0D	CD	15	00	3A	3B	40	F6	80	32	3B
92A0	06	20	B6	21	67	91	CD	99	97	21	81	91	CD	99	97	21	9750	40	D3	00	3E	07	CD	15	00	0E	37	CD	39	99	38	09	0E
92B0	27	91	CD	99	97	CD	25	00	FE	30	20	17	32	0F	90	CD	9760	19	CD	39	99	38	02	18	EB	97	C9	08	7A	F6	80	D3	C2
92C0	15	00	3E	0D	CD	15	00	CD	34	93	21	FF	1F	22	0D	90	9770	18	31	C5	47	E6	F0	0F	0F	0F	0F	0E	0A	30	04	C6	30
92D0	C3	55	94	FE	31	20	DE	32	0F	90	CD	15	00	3E	0D	CD	9780	18	02	C6	37	CD	15	00	7B	E6	0F	FE	0A	30	04	C6	30
92E0	15	00	CD	34	93	21	FF	3F	22	0D	90	C3	55	94	21	9C	9790	18	02	C6	37	CD	15	00	C1	C9	7E	FE	0D	C8	CD	15	00
92F0	91	CD	99	97	3A	0A	90	CD	72	97	3A	09	90	CD	72	97	97A0	23	18	F6	D9	21	4D	90	CD	99	97	D9	CD	97	3E	07	
9300	3E	0D	CD	15	00	21	B6	91	CD	99	97	3A	0C	90	CD	72	97B0	CD	15	00	0E	37	CD	39	99	38	02	18	EB	97	C9	08	7A
9310	97	3A	0B	90	CD	72	97	3E	0D	CD	15	00	21	90	91	CD	97C0	09	0E	3F	CD	39	99	38	02	18	E4	97	C9	08	D9	21	21
9320	99	97	3A	0E	90	CD	72	97	3A	0D	90	CD	72	97	3E	0D	97D0	91	CD	99	97	D9	7C	D9	CD	72	97	D9	D9	D9	CD	72	97
9330	CD	15	00	C9	21	00	A0	22	09	90	21	00	00	22	0B	90	97E0	3E	20	CD	15	00	D9	7E	D9	CD							



2. ábra



3. ábra

- C – Az EPROM és a belső RAM-terület komparálása.
- P – Az égetés elindítása. A program megkérdezi, hogy biztosak vagyunk-e az égetési szándékunkban?
„Y”-ra az égetés elindul!
„N”-re visszatér a menübe!
- M – A memóriacímek módosítása.
Ha valamelyik értéket nem akarjuk módosítani, úgy „RETURN”-nel tovább lehet lépni.
- Q – Kilépés az égető programból.
- D – A kijelölt RAM területről DUMP listát készít sornyomtatóra. A listán megjelenő memóriacímek kezdő értéke tetszőlegesen beállítható, azonban a tényleges fizikai kezdőcím minden esetben a beégetendő RAM memóriaterület kezdőcímének és az égetendő EPROM terület kezdőcímének az összege lesz. A kinyomtató byte-ok számát az EPROM terület kezdő ill. végcímei határozzák meg.

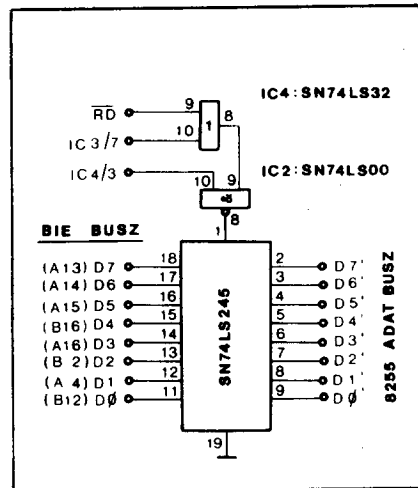
CTRL/BRK – Restart
BRK – Menü

Az égetés időtartama alatt a képernyőn megjeleníthető egy úgynevezett ciklusszámláló, amely tájékoztat, hogy hány lépés van még hátra az égetés befejezéséig. Az égetés elindításakor a ciklusszámlálót nem jelzi ki a program, azonban a C gomb megérintésével lehet kérni ill. ismételt megérintésével felfüggeszteni.

Ha nincs ciklusszámláló kijelzés, akkor az égetés lényegesen rövidebb idő alatt befejeződik. Az égetés befejezése, vagy hibás égetés esetén egy folyamatos sípoló hang hallható. Ebből az állapotból a RETURN vagy a SPACE megérintésével lehet kilépni.

A programot a 9000h címtől kezdődően kell elhelyezni a memóriában, indítási címe szintén 9000h. A betöltést a „KIS” ASSEMBLER-rel vagy a PALLAS rendszerrel lehet elvégezni a legyszerűbben.

Égetéskor a memória tartalom képernyőre történő listázását és módosítását szintén ezekkel a programokkal tudjuk megoldani úgy, hogy az égető programból a „Q” gomb aktivizálásával kilépünk. Visszatérni szintén az in-



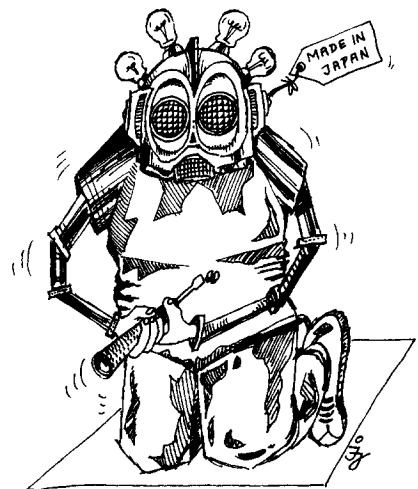
4. ábra

dítási címen keresztül tudunk. A beégetendő RAM memóriaterület A000 ... DFFFh-ig terjed az égethető legnagyobb kapacitású EPROM égetése esetén. Ezért a PALLAS rendszer használatakor módosítani kell a gépi kódú programterület végcímét E400h-ra, mivel ez alapállapotban A149h.

Ezt a „K” paranccsal tudjuk elvégezni. (Lásd: PALLAS felhasználói kézikönyv!)

Felhasznált irodalom:

- Rádiótechnika 1986/7.,8.
- Rádiótechnika Évkönyve 1979
- The TTL Data Book, Texas
- Semiconductor Data Book 74LS series, Hitachi



Rendszerprogramok beégetése EPROM-ba

Kurunczi István

Különböző rendszerprogramok használata előtt (FORTH, ASSEMBLER, PASCAL stb.) először mindig be kell töltenünk az adott rendszert a gépbe, magnetofonról. A betöltés önmaga időigényes folyamat. Előfordulhat azonban a programozás során az is, hogy a betöltött rendszer durva programozási hibák miatt „elszáll”.

Tehát, ha továbbra is dolgozni akarunk, a rendszerprogramot ismét be kell töltenünk, ami további idővesztéshez vezet.

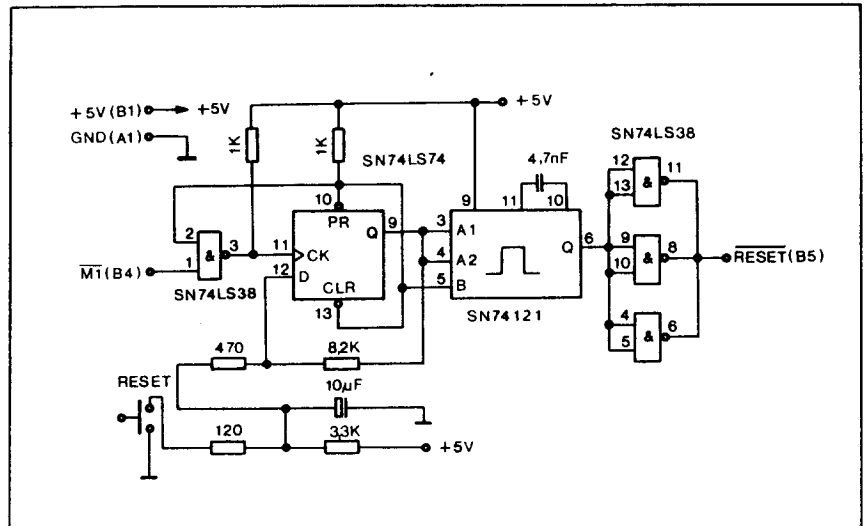
A rendszerprogramok betöltési ideje nagymértékben csökkenthető, ha azokat külső memóriabővítő (EPROM) modulokban tároljuk. Így a betöltési idő 1-2 másodpercre csökkenthető. Ezzel kapcsolatban két probléma vetődik fel. Az egyik, hogy hogyan lehet az adott programot beégetni EPROM-ba, a másik pedig az, hogy hogyan lehet a már beégetett rendszerprogramot betölteni a RAM-ba és elindítani.

A probléma hardver vonzata részben már ismertetésre került az „EPROM égető PRIMO-hoz” és a „Memóriabővítő modul PRIMO-hoz” című cikkekben. Csupán egy apró kiegészítő áramkörre van még szükség, amit az alábbiakban ismertetek.

A rendszerben lévő dinamikus RAM-ok frissítését a mikroprocesszor végzi el. Azonban ha a CPU kap egy külső hardver resetet (26-os láb alacsony szinten tartásával), akkor a törlés ideje alatt nem történik memória frissítés. Tehát ez azt jelenti, hogy egy adott idő után a memóriák elveszítik tartalmukat.

Azonban ha a RESET jel aktív állapotának ideje megfelelően rövid, valamint szinkronizálva van az M1 jel lefutó éléhez, akkor a dinamikus memóriák továbbra is megőrzik tartalmukat. Ezt valósítja meg az 1. ábrán látható áramkör.

A mellékelt gépkódú programot (1. program) égezzük be egy 2732 típusú EPROM-ba, majd tegyük be az EPROM bővítő modul 0. pozíciójába. Ezután csatlakoztassuk egyidejűleg az EPROM modult, az EPROM égetőt, valamint a Reset áramkört a géphez. Az égetőbe helyezzük be a 2732 típusú átkötés kombinációját.



1. ábra

0000	31	00	E8	3E	09	D3	00	ED	56	F5	C5	D5	E5	21	00	E8
0010	97	77	23	7D	B4	20	F9	21	4D	F5	01	8B	02	CD	66	02
0020	21	4E	F5	01	95	02	CD	66	02	CD	C9	01	79	FE	25	20
0030	13	21	B3	02	00	C3	3B	00	FB	ED	4D	CD	61	02	21	00
0040	00	C3	3C	01	FE	0D	20	0C	21	BD	02	CD	61	02	21	00
0050	10	C3	3C	01	FE	0B	20	16	21	C7	02	CD	61	02	C3	68
0060	00	D3	40	00	00	00	ED	45	21	00	20	C3	3C	01	FE	09
0070	20	0C	21	D1	02	CD	61	02	21	00	30	C3	3C	01	FE	1F
0080	20	0C	21	DB	02	CD	61	02	21	00	40	C3	3C	01	FE	1D
0090	20	0C	21	E5	02	CD	61	02	21	00	50	C3	3C	01	FE	1B
00A0	20	0C	21	EF	02	CD	61	02	21	00	60	C3	3C	01	FE	17
00B0	20	0C	21	F9	02	CD	61	02	21	00	70	C3	3C	01	FE	21
00C0	20	0C	21	03	03	CD	61	02	21	00	80	C3	3C	01	FE	2D
00D0	20	0C	21	0D	03	CD	61	02	21	00	90	C3	3C	01	FE	0E
00E0	20	0C	21	17	03	CD	61	02	21	00	A0	C3	3C	01	FE	1A
00F0	20	0C	21	21	03	CD	61	02	21	00	B0	C3	3C	01	FE	10
0100	20	0C	21	2B	03	CD	61	02	21	00	C0	C3	3C	01	FE	08
0110	20	0C	21	35	03	CD	61	02	21	00	D0	C3	3C	01	FE	04
0120	20	0C	21	3F	03	CD	61	02	21	00	E0	C3	3C	01	FE	12
0130	C2	17	00	21	49	03	CD	61	02	21	00	F0	3E	90	D3	C3
0140	7C	C6	10	47	7C	E6	1F	F6	C0	D3	C2	7D	D3	C1	DB	C0
0150	FE	FF	C2	43	02	23	7C	B8	20	EA	D6	10	67	3E	80	D3
0160	C3	7E	FE	FF	CA	88	01	D3	C0	7D	D3	C1	7C	E6	1F	F6
0170	80	D3	C2	E6	1F	D3	C2	00	00	D3	C4	DB	C4	CB	47	20
0180	FA	7C	E6	1F	F6	80	D3	C2	23	7C	B8	20	D4	3E	90	D3
0190	C3	7C	D6	10	67	7C	E6	1F	F6	C0	D3	C2	7D	D3	C1	DB
01A0	C0	4F	7E	B9	C2	25	02	23	7C	B8	20	E9	21	51	F5	01
01B0	9F	02	CD	66	02	21	52	F5	01	A9	02	CD	66	02	C3	EC
01C0	01	E1	D1	C1	F1	FB	C3	61	00	0E	40	0D	FA	C9	01	CD
01D0	D5	01	30	F7	C9	ED	78	1F	D0	16	7F	06	80	3E	10	3D
01E0	20	FD	ED	78	E6	01	82	57	10	F3	17	C9	21	60	00	3E
01F0	19	D3	00	2B	7C	B5	20	FB	0E	37	CD	D5	01	38	15	0E
0200	19	CD	D5	01	38	0E	21	60	00	3E	09	D3	00	2B	7C	B5
0210	20	FB	18	D8	0E	37	CD	D5	01	38	F9	0E	19	CD	D5	01
0220	38	F2	C3	C1	01	21	4D	F5	01	77	02	CD	66	02	21	4E
0230	F5	01	49	03	CD	66	02	21	4F	F5	01	77	02	CD	66	02
0240	C3	EC	01	21	4D	F5	01	77	02	CD	66	02	21	4E	F5	01
0250	81	02	CD	66	02	21	4F	F5	01	77	02	CD	66	02	C3	EC
0260	01	44	4D	21	4F	F5	11	20	00	08	97	08	0A	77	03	19
0270	08	3C	FE	0A	20	F5	C9	00	00	00	00	00	00	00	00	00

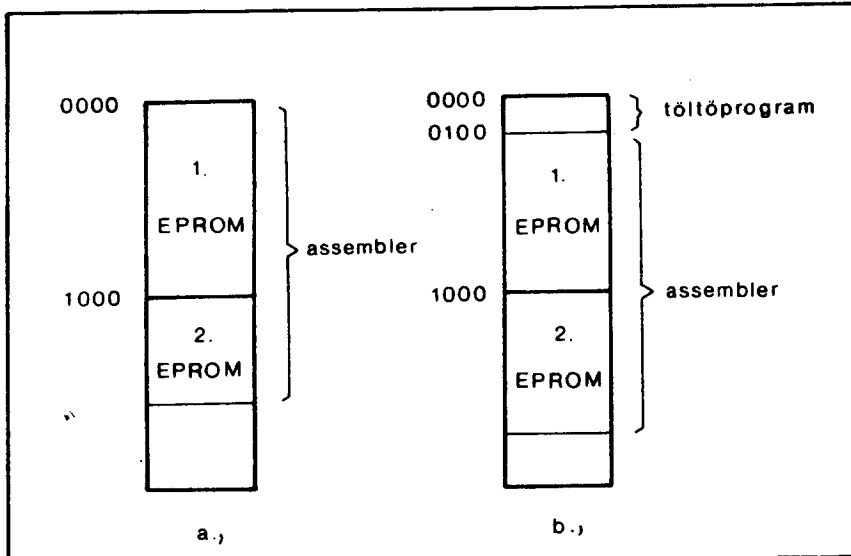

```

0280 00 81 C1 A1 A1 91 89 89 85 83 81 3C 42 42 04 08
0290 10 10 00 00 10 00 00 18 18 00 00 18 18 00 00 3C
02A0 42 81 81 81 81 81 81 42 3C 21 22 24 28 30 30 28
02B0 24 22 21 3C 42 83 85 89 91 A1 C1 42 3C 04 0C 14
02C0 24 44 84 04 04 04 04 7E 81 81 02 04 08 10 20 40
02D0 FF 3C 42 81 02 1C 02 01 01 82 7C 02 04 08 10 24
02E0 44 FE 04 04 04 FF 80 80 80 FC 02 01 01 82 7C 3C
02F0 42 81 80 BC C2 81 81 42 3C FF 81 01 02 04 08 10

0300 20 40 80 3C 42 81 42 3C 42 81 81 42 3C 3C 42 81
0310 81 43 3C 01 01 82 7C 08 14 22 41 81 FF 81 81 81
0320 81 F8 84 84 88 F8 84 82 82 84 F8 3C 42 80 80 80
0330 80 80 80 42 3C FC 82 81 81 81 81 81 82 FC FF
0340 80 80 80 FC 80 80 80 80 FF FF 80 80 80 FC 80 80
0350 80 80 80 00 FF FF FF FF FF FF FF FF FF FF FF

```

1. program



2. ábra

```

0000 3E 08 D3 00 21 00 E8 3E 00 77 23 7D B4 C2 07 00
0010 31 00 E8 ED 56 FB DD 21 42 40 21 00 01 11 00 40
0020 01 00 18 ED B0 3A 3E 40 D3 00 3E 00 C3 61 00 FF
0030 FF FF FF FF FF FF FF FF FB ED 4D FF FF FF FF FF
0040 FF FF FF FF FF FF FF FF FF FF FF FF FF FF FF FF
0050 FF FF FF FF FF FF FF FF FF FF FF FF FF FF FF FF
0060 FF D3 40 FF FF FF ED 45 FF FF FF FF FF FF FF FF

```

2. program

Mielőtt rátérnénk az égetésére, röviden ismertetem a program működését.

Első lépésben kitorlí a képernyőmemória tartalmát, majd a közösen megjelenő „?:” után ki kell jelölnünk, hogy a rendszer memóriájának melyik 4 Kbyte-os egységét kívánjuk beégetni. (A programmal csak 2732 típusú EPROM égethető.)

A kijelölés egy 0 ... F közötti hexadecimális szám megadásával történhet. Ha pl. a 4-es billentyűt megnyomjuk, akkor a rendszermemória 4000h ...

4FFFh-ig terjedő 4 Kbyte-os egysége kerül beégetésre.

A program az alábbi üzeneteket küldheti:

- N – az EPROM nem üres
- F – sikertelen égetés
- OK – égetés vége

Valamennyi üzenet egy sípoló hang kíséretében jelenik meg.

Az üzenetek megjelenése után space vagy return hatására a vezérlés visszaadódik a megszakított rendszerre. A program hardver resettel bármikor újraindítható.

Ezek után nézzük meg, hogyan lehet egy rendszerprogramot, pl. a „KIS” Assemblert beégetni EPROM-ba. Először töltsük be magnetofonról a rendszert, majd az EPROM modulot kapcsoljuk át „LOAD” állásba, és nyomjuk meg a reset (hardver) gombot. Erre a vezérlés átadódik a külső EPROM modulra, miközben a RAM-ok változatlanul megőrzik tartalmukat. Tegyük egy üres 2732 áramkört az égető TEXTTOOL foglalatóba. Az égetést a 4000h címtől kell kezdenünk, mivel rögzítenünk kell a rendszer jellemzőket is. A beégetendő memória-terület végcíme pedig 5526h, ami az Assembler program elhelyezkedésének a végcíme. Tehát 2 db 4 Kbyte-os EPROM-ba égethető be az Assembler, vagyis első lépésben nyomjuk meg a 4-es billentyűt, ami azt jelenti, hogy a programunk beégeti a 4000h ... 4FFFh címtartományú RAM-terület tartalmát.

Ha az égetés hibátlanul megtörtént, cseréljük ki az EPROM-ot az égetőben egy üresre. Nyomjuk meg ismét a reset (hardver) gombot, majd égezzük be az 5000h ... 5FFFh memória-területet az 5-ös billentyű aktivizálásával. Sikeres égetés után a space vagy a return gomb megnyomásával térjünk vissza az Assembler programba, és töltsük be magánról az égető kezelő programját.

A feladat a továbbiakban az, hogy a már beégetett programot átrendezzük az EPROM-okban úgy, hogy az majd betölthető legyen a külső memória-bővítő modulból. Ezért a rendszerprogramot az EPROM-okban el kell tolnunk 100 byte-tal a felső címtartomány felé, hogy az első EPROM 0000-ás címére a töltőprogramot el tudjuk helyezni. Vagyis további két üres EPROM-ba be kell égetnünk a végleges változatot.

A 2. ábra jól szemlélteti az elvégzendő feladatot.

Az első EPROM tartalmának eltolása után a 0000 ... 00FFh címtartományt töltsük fel FFh értékekkel, és gépeljük be az alábbi gépikódu programot (2. program).

Ez a program fogja majd betölteni az EPROM-okba levő Assemblert a külső memória-bővítő modulból a rendszer RAM-jába.

Rendezzük át a második EPROM tartalmát is, majd kapcsoljuk ki a gépünket, helyezzük be a két EPROM-ot a memóriabővítő modul megfelelő pozícióba, és a rajta levő kapcsolót tegyük „LOAD” állásba. A gép bekap-

Buszmeghajtó PRIMO periféria-bővítésekhez

Kurunczi István

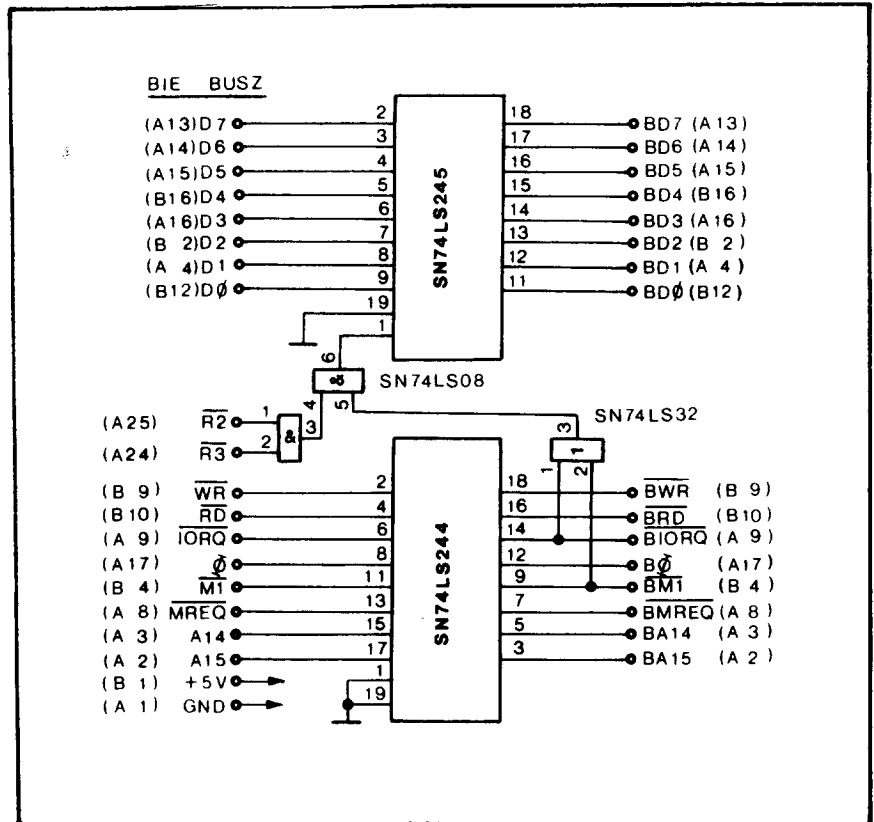
A BIE buszon az adatbuszt és a vezérlőjeleket közvetlenül a mikroprocesszor hajtja meg, melynek korlátozott meghajtóképessége nem teszi lehetővé, hogy egyidőben több perifériális készüléket is használjunk. Az 1. ábrán látható kapcsolási rajz megépítésével ezt a problémát kiküszöbölhetjük.

Az adatbuszt egy SN74LS245 típusú, kétirányú buszmeghajtó áramkör, a vezérlőjeleket pedig egy SN74LS244 típusú, egyirányú buszmeghajtó áramkör illeszti a külső perifériális készülékek felé. Az adatbusz-meghajtó irányvezérlése úgy lett megtervezve, hogy biztosítja az intelligensebb perifériák (PIO, CTC stb.) által küldött megszakítás vektorok eljutását a mikroprocesszor felé. Továbbá lehetővé teszi még ezen áramkörök részére a mikroprocesszor adatbuszának figyelését is, hogy értesüljenek a megszakítást kiszolgáló szubrutinok végeiről.

A buszmeghajtó megépítésekor a nem meghajtott vonalakat (MA0 ... MA7, RESET, INT stb.) értelemszerűen egy-egy vezetékkel át kell kötni.

A géphez kapcsolt periféria áramkörök tápellátását ajánlatos egy külön tápegységről biztosítani, mivel az alapgép tápegysége csak korlátozott mértékű plusz terhelést bír el.

A külső perifériákat 80h ... FFh-ig terjedő címtartományba lehet elhelyezni, mivel a többi címet az alapgép használja írásnál, illetve olvasásnál egyaránt.

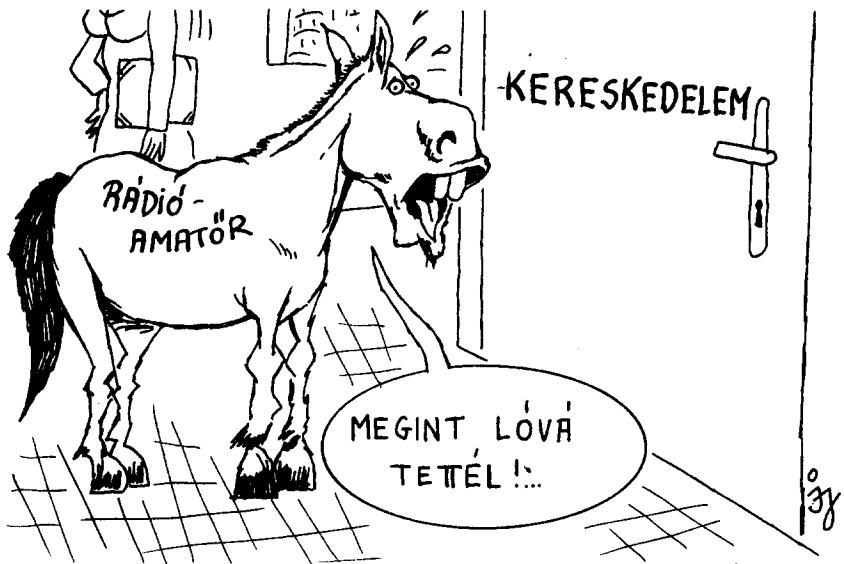


1. ábra

(Folytatás a 163. oldalról)

csolása után (vagy a továbbiakban minden egyes RESET jel kiadására) az Assembler rendszerprogram fog bejelentkezni.

Ezt a módszert természetesen megfelelő körültekintéssel alkalmazhatjuk más egyéb programok beégetésére is. Amennyiben valamelyik program elhelyezkedése a memóriában nem ismeretes, úgy megfelelő számú 4 Kbyte-os mintavételezéssel az viszonylag könnyen kideríthető.



PC-1500 tippek

Dr. Vámos Attila

KARAKTER-GENERÁTOR

Ma már sok helyen vállalják nyomtatók, számítógépek karakterkészletének bővítését, módosítását. Ez általában a gép rendszerprogramját tartalmazó ROM átíratásával történik.

A PC-1500 (PTA-4000) gépnél ez jóval egyszerűbb. A rendszer-memóriában néhány byte módosításával elérhető, hogy a 128 ... 255 ASCII kódszámokhoz tartozó karakterek leírását a gép nem a ROM-ban, hanem a RAM általunk megjelölt és beírt helyén keresi. Ez lehetőséget ad teljesen szabadon választott geometriájú karakterek használatára (1. ábra).

Az így meghatározott karakterek kijelzőn, nyomtatón, szövegváltozóban egyaránt használhatók, mindössze változó névnek nem használhatjuk őket.

Lehetőségeink a következők:

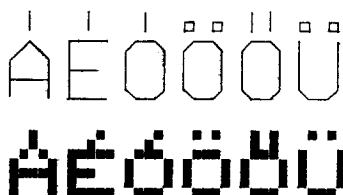
- karakterek generálása a kijelzőre,
- karakterek generálása a nyomtatóra,
- ASCII kódszámok hozzárendelése a hat definiálható billentyűhöz, mindhárom síkon,
- további új RESERVE tartományok létrehozása,
- bármelyik billentyűhöz tetszőleges ASCII kódot rendelhetünk.

Az a), b) és c) lehetőségeket a 2. ábrán bemutatott kis tanulóprogram mutatja. A program a gép karakterkészletét az 1. ábrán bemutatott hat legfontosabb ékezetes betűvel egészíti ki. A program elemzése előtt néhány dologra kell kitérnünk.

Gépi programozás

Gépi nyelvű programot ugyan nem kell használnunk a karaktergeneráláshoz, de szükségünk van egy gépi munkaterület kiválasztására, ennek byte-onkénti kezelésére BASIC-ből. Ismereni kell kissé a gép memóriatérképét, valamint a hexadecimális és bináris

KARAKTEREK NYOMTATÓN ÉS KIJELZŐN



1. ábra

számok kezelését. Erre nézve ajánljuk a lapunkban (Rádiótechnika) „PC-1500 gépi nyelve” címen 1985 dec.-1987 máj. közt megjelent cikksorozat átnézését. Itt csak három utasítást kívánunk kiemelni:

- POKE & 785D,0,1**
A &785D című byte-ba 0-t, a következőbe 1-et ír be.
- PEEK &785D**
Kiolvassa a &785D című memóriacella tartalmát
- NEW &4300**
A BASIC programok a &4300 című kezdődnek, a memória-kiépítés kezdetétől a &42FF-ig terjedő memóriaterület a RESERVE, valamint gépi programok és adatok részére lesz fenntartva.

```

10: IF &100*PEEK &
    7865+PEEK &786
    6-&100*PEEK &7
    863>=&202THEN
    30
20: PRINT "NEW&100
    *PEEK&7863+&20
    2":GOTO 20
30:P=&100*PEEK &7
    863:CIM=P:RES=
    P:C=CIM*&100:
    POKE P+&1FF,C
40:POKE &785D,0,C
50:DN ERROR GOTO
    290:WAIT 0
60:POKE CIM+&200,
    C,&A0
70:PCIM=CIM+&100:
    P=C+1
80:POKE CIM+&A0+2
    *(&A8-&B0):P,0
    ,P,9,P,18,P,27
    ,P,43,P,53
90:D=CIM+5*(&A8-&
    B0)
    ,&38:PRINT
    CHR# &AA;
130:"4"POKE D+15,&
    38,&45,&44,&45
    ,&38:PRINT
    CHR# &AB;
140:"5"POKE D+20,&
    38,&47,&44,&47
    ,&38:PRINT
    CHR# &AC;
150:"6"POKE D+25,&
    3C,&41,&40,&41
    ,&3C:PRINT
    CHR# &AD
160:POKE RES+8+2*2
    6,&20,&20,&A8,
    &20,&20,&20,&A
    9,&20,&20,&20,
    &AA,&20
170:POKE RES+8+2*2
    6+3*4,&20,&20,
    &AB,&20,&20,&2
    0,&AC,&20,&20,
    &20,&AD,&20
180:POKE RES+8+3*2
    6,&09,&A8,&0A,
    &A9,&0B,&AA,&0
    C,&AB,&0D,&AC,
    &0E,&AD
190:TEXT :CSIZE 4:
    LF 1
200:"1"*POKE PCIM,
    &54,&4A,&7A,&7
    4,&52,&64,&17,
    &2,&F2
210:"2"*POKE PCIM+
    9,68,&16,&64,&
    76,&53,&43,&16
    ,&21,&F2
220:"3"*POKE PCIM+
    18,&11,&54,&A2
    ,&A4,&A2,&59,&
    16,&2,&D2
230:"4"*POKE PCIM+
    27,&11,&54,&A2
    ,&A4,&A2,&59,&
    16,&51,&41,&71
    ,&61,&23,&51,&4
    1,&71,&E1
240:"5"*POKE PCIM+
    43,&1,&59,&54,
    &A2,&A4,&A2,&1
    7,&52,&2,&F2
250:"6"*POKE PCIM+
    53,&16,&25,&82
    ,&85,&11,&51,&
    61,&71,&41,&23
    ,&51,&61,&71,&
    C1
280:POKE &78C0,&A8
    ,&A9,&AA,&AB,&
    AC,&AD,0:
    LPRINT A#;LF 1
290:WAIT :PRINT
300:"K"C=PEEK <
    PEEK &7863*10
    0+&1FF>;POKE &
    785D,NOT PEEK
    &785D+256,C:
    END
    
```

2. ábra

Karakterek a kijelzőn

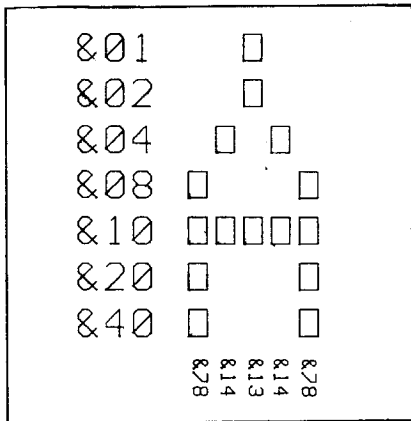
Egy karakter az 5x7-es mátrixnak megfelelően 5 byte-on írható le a GPRINT utasítás szabályai szerint. Példaként láthatjuk a 3. ábrán az Á betűt.

Karakterek a nyomtatóra

A karaktereket egy 4x6-os négyzet-hálóban kell kiszerkeszteni. Ez egy karakter normál helyfoglalása, de ezt szükség esetén – pl. ékezet elhelyezésénél – túlléphetjük. Egynes és ferde (45 fokos) vonalakkal dolgozhatunk. Egy vonalat egy byte-on adunk meg, a kódolásra a példát a 4. ábrán láthatjuk.

A rajzolás a raszter bal alsó sarkából indul. Egy tollmozgást egy byte ír le. Az egy karaktert leíró byte-ok száma így a karakter bonyolultságától függ. A byte három legkisebb helyiértékű bitje a vonal hosszát jellemzi, raszter egységekben. Értéke 1, 2 ... 7 lehet, a zérus nem megengedett. A következő három bit a vonal irányát jellemzi, 0 = jobbra, 1 = jobbra fel és így tovább a 4. ábra szerint.

A két legnagyobb helyiértékű bit jelen-tése:



3. ábra

00 = egy vonal húzása felemelt tollal;
01 = egyenes vonal húzása leeresztett tollal;

10 = törtvonal húzása;

11 = a megadott egyenes vonal húzása leeresztett tollal, utána felemelt tollal a következő karakter bal alsó sarkára áll az írószerkezet.

Az „10” eseténél ferde irányban megy a toll tovább mindig 1 rasterosztás hossznyit, utána függőlegesen vagy vízszintesen bekanyarodva a három utolsó bitnek megfelelő hosszban. A törtvonal az óramutató járásával elmentéses irányban halad és kanyarodik, ha a 3. bit = 0 és az óramutató szerint, ha a 3. bit = 1. A 4. és 5. bit értéke közömbös. Példát láthatunk az 5. ábrán, és nézzük át az Ó, Ö, Ő és Ű betűk szerkesztését is a programban.

	321		
TOLL	4*0	HÖSSZ	
		567	
01	010	100	=&54
01	001	010	=&4A
01	111	010	=&7A
01	110	100	=&74
01	010	010	=&52
01	100	100	=&64
00	010	111	=&17
00	000	010	=&02
11	110	010	=&F2

4. ábra

A program elemzése

10-20: Ha a gép inicializálását nem a 20: sorban megadott NEW utasítással végeztük, a program nem futtatható. A program beírása előtt tehát így inicializáljunk!

30: CIM = a karaktergenerátor címe
RES = RESERVE tartomány címe. Itt azonos a két cím, de ez nem kötelező.

Mindkettő csak &100-val osztható szám lehet. A P + &1FF címre tároljuk a karaktergenerátor címét. Ez azért kell, mert így a BASIC program törlése után is bekapcsolható a karakter generátor.

40: Karaktergenerátor bekapcsolása. Kikapcsolásnál a &785D címre &FF-t kell írni.

50: Printer nélkül is használható a program.

60: A nyomtató karakterek címlistájának címét mindig a CIM + &200 címre kell két byte-on megadni. Az ide beírt címen (itt C* &100 + &A0) van a &80 kódhoz tartozó karakter leírásának a címe 2 byte-on, a következő 2 byte a &81 kódhoz tartozó karakter leírásának a címe és így tovább. Ebből számítható, hogy a programunkban szereplő &A8 címe hova kerül. A címlista fel nem használt helyeire persze bármit írhatunk.

70: PCIM a printer karakterek leírásának kezdőcíme önkényesen. Itt írjuk le az első általunk használt karaktert, &A8-at.

80: A címlista megfelelő helyére írjuk két byte-onként a &A8 ... &AD karakterek címét

90: A kijelző karaktereket 5-5 byte írja le, a CIM a &80 kódhoz tartozó karakter leírásának kezdete. Da &A8 karakter leírásának a címe.

100-150: A &A8-&AD karakterek leírása és megjelenítése a kijelzőn.

```

10:WAIT 0:P=&FE80
15:IF ASC INKEY$
   =13THEN 15
20:IF INKEY$=""
   THEN 20
30:A=ASC INKEY$ :
   CLS :PRINT A;"
   ";CHR$ A;
40:FOR I=0TO 63:
   IF PEEK (P+I)=
   ATHEN LET B=I
50:NEXT I
60:C=PEEK (P+B+64
   )
70:PRINT B;"
   ";C;" ";CHR$ C
   ;B+64
80:BEEP 1:GOTO 20

```

5. ábra

160-170: A RESERVE tartomány III. síkjára (ROM információk = 8 byte, I.-II. sík címkezése 26-26 byte) a megfelelő definiálható gombokra felcímkezzük emlékeztetőként az Á,É,Ó,Ő és Ü betűket.

180: A RESERVE III. síkján a definiálható gombokhoz hozzárendeljük a fenti hat ékezetes betű ASCII kódját. A továbbiakban ezekkel a gombokkal billentyűzhetjük ezt a hat karaktert.

200-250: A &A8-&AD karakterek leírása a nyomtató részére.

285: A hat betű beírása A\$-ba és A\$ nyomtatása.

300: A karakter generátor ki- és bekapcsolása. Erre azért van szükség, mert a gép kikapcsolása a karaktergenerátort is kikapcsolja.

A program bármely memóriakiépítés esetén használható. Egyszeri lefuttatás után a BASIC program NEW utasítással törölhető, csak a 300. sort kell visszaírni. RESERVE üzemmódban nem szabad NEW utasítást adni, és a

ASC	No	ASC	No
11 ↑	0	91 ↓	64
78 N	1	110 n	65
89 Y	2	121 y	66
1 SH	3	1 SH	67
72 H	4	104 h	68
56 8	5	56 8	69
53 5	6	53 5	70
47 /	37	63 ?	101
61 =	47	64 @	111
19 F3	43	35 #	107

6. ábra

III. síkra semmiféle beírást nem szabad eszközölni.

A karaktergenerátor helye a ROM-ban

A kijelző karaktergenerátora, azaz a &00 kód helye a ROM-ban a &FC00 címen kezdődik. A nagybetűk nyomtatóra való leírásának kezdete (a „A” betű) a &A130 címen található. Jó ezt tudni, mert ha az az igény merül fel, hogy az ékezetes karakterek egy rendezőprogramon belül is jól működjenek, az ASCII kódok helyes sorrendje érdekében az egész ABC-t újra kell írni, és ilyenkor kellemes utalni címlistánkban a ROM-ban már részletezett karakterleírásokra. Ezt a módszer alkalmazta *Kádár István* (Székesfehérvár) a teljes magyar ABC-t felölelő mintegy 1 kbyte-os programjában.

Új RESERVE tartomány létrehozása

A mindenkor RESERVE tartomány címe a &7860 memóriacellába van írva. Ha ez a tartalom 255, akkor a normál, a RAM legelején lévő BASIC-ben írható-olvasható RESERVE-ről, a standard RESERVE-ről van szó. Ha ez egy 255-től eltérő RES érték, akkor az aktuális RESERVE címe &100* RES. A szükséges 197 byte-nyi helyet persze a megfelelő NEW utasítással biztosítani kell a gépi munkaterületen. Ez a RESERVE olvasható BASIC-ben, de írni csak POKE utasítással lehet. Ha mégis BASIC-ben kívánjuk beírni, írjuk a tartalmat a standard RESERVE-be, és egy byte-onkénti másoló programmal tegyük a kívánt helyre.

Új ASCII kódok rendelése a billentyűkhöz

Ismerkedjünk meg azzal a módszerrel, ahogy a ROM-ban le van írva, melyik billentyűhöz milyen ASCII kód tartozik.

A kódtáblázat címe a ROM-ban: &FE80.

A gép minden billentyűhöz hozzárendel egy sorszámot. (Ezt a sorszámot mi a 6. ábrán No-val jelöljük.) Ha a billentyű lenyomása előtt SHIFT volt, akkor ez a sorszám 64-gyel nagyobb lesz. A &FE80 kezdetű kódtáblán ennek a sorszámnak megfelelő pozícióba van beírva a billentyűhöz tartozó AS-

```
10:K=&FE80:CIM=&I
00*(PEEK &7863
+1)
20:FOR I=0TO &7F
30:POKE CIM-&80+I
,PEEK (K+I)
40:NEXT I
50:POKE CIM+5*(&A
0-&80),&78,&14
,&13,&14,&78
60:POKE CIM-&80+I
16,&A0
65:POKE CIM-&80+4
3,47
70:"X"POKE &785D,
0,CIM/&100
80:POKE &764E,
PEEK &764EOR 4
90:END
```

7. ábra

CII kód, amit a 6. ábrán ASC-vel jelölünk. Az „Y” sorszáma például 2. Ennek megfelelően PEEK (&FE80+2) = 89 lesz, ami a „Y” ASCII kódja, és PEEK (&FE80 + 2 + 64) = 121 lesz, ami az „y” ASCII kódja. Az ASCII kódok, karakterek és sorszámok táblázatának egy kis része a 6. ábra. A teljes táblázat helyett az 5. ábrán lévő kis vialatóprogramot adjuk meg. Indítsuk el a programot RUN ENTER utasítással. Ha ez után lenyomjuk bármelyik billentyűt, az ON kivételével, megjelenik a kódtáblázat megfelelő sora a 6. ábra szerinti formátumban.

Lehetőségünk van ezt a kódtáblázatot a RAM-ban tetszésünk szerint újra-fogalmazni, és a gépet a program futtatásakor az általunk megadott táblázatra irányítani. Két dolgot kell tudnunk:

- a táblázat címe a RAM-ban CIM-&80, ahol a CIM a karaktergenerátor címe a korábbiak szerint;
- a táblázatot a gép a ROM-ban keresi, ha a &764E tartalmában a 6. bit (azaz a 4-es helyiérték) zérus, és a RAM-ban keresi, ha ez a bit „1”.

A gépet PRO állásban inicializáljuk a 7. ábra szerinti NEW utasítással, és írjuk be az itt megadott kis demonstrációs programot. A program a következőt végzi:

- a kódtáblázatot átmásolja a RAM-ból a ROM-ba;
- módosítja az általunk kívánt billentyűk ASCII kódját.

Ezek: – SHIFT A nem „a” lesz, hanem „Á”
– a harmadik definiálható gomb a „” törtvonalat írja, akár oszthatunk is vele;

- a kijelzőn a &A0 kódszámhoz hozzárendeli az „Á” betű grafikáját;
- bekapcsolja az új kódtáblázatot és a karaktergenerátort.

A program lefutása után a kijelző felső részén egy h+-ra emlékeztető japán karakter jelenik meg: be van kapcsolva az új kódtáblázat. Kikapcsolása SMOLL SMOLL utasítással is történhet.

A billentyűkód táblázatban csak a &00 ... &7F és &A0 ... &DF ASCII kódszámokat használhatjuk.

HANGGENERÁTOR

A program funkciói:

SHARP PC-1500 és PC-1600 gépekre érvényes.

- összefüggést ad a BEEP paraméterek, a frekvencia és az időtartam közt;
- a kijelzőn megjelenő BEEP paraméterekkel egyidejűleg generálja a megfelelő hangot;
- ez a hang programfutás közben hozzárendelhető egy általunk szabadon választható billentyűhöz;
- az így definiált billentyű lenyomásával megszólaltatható a hozzárendelt hang.

Átszámítási formula

Az első BEEP paraméter az ismétlési szám, a második a hangmagasságot, harmadik az időtartamot jellemzi. Ha adott az N ismétlési szám, az F frekvencia Hz-ben és a T időtartam másodpercben, a 2.sz. irodalom alapján így írható fel a BEEP parancs:
BEEP N, (130000-166*F)/F/22,F*T
ahol
N = ismétlési szám,
F = frekvencia (Hz),
T = időtartam (s)

Programfuttatás

Indítás: RUN ENTER

Kijelző: HANGGENERATOR

f=439 Hz BEEP1, 127, 439

A kijelzőn megjelenő BEEP parancsot a gép folyamatosan végrehajtja, halljuk a 439 Hz-et. Ha a „+” billentyűt lenyomjuk, a frekvencia nő, a második BEEP paraméter egygyel csökken, a „-”

lenyomása ellenkezőleg, csökkenti a frekvenciát. Mindig 1 s időtartamú sípolást fogunk hallani rövid megszakításokkal, mivel a harmadik BEEP paraméter hossza arányos az idővel, ebből könnyen átszámolható tetszőleges időtartam.

Billentyűk definiálása

A program érdekessége, hogy az A,B ... Z billentyűk szerepét nem a program írásakor, hanem a futtatás alatt határozzuk meg. Nyomjuk le futás közben a fenti 26 gomb valamelyikét addig, amíg az 1 másodperces sípoló hang rövid, szaggatott sípolássá nem alakul. Ezzel a kijelzőn aktuálisan látható BEEP parancsot hozzárendeltük a lenyomott billentyűhöz.

Lejátszás üzemmód

A főprogram BREAK lenyomásával állítható meg. Indítsuk el def Z parancsral a lejátszó üzemmódot. A főprogramban az előző pont szerint definiált billentyű lenyomásakor a hozzárendelt hang megszólal.

Billentyűs hangszer

Ha egy számunkra kellemes billentyűelrendezésben a zenei skála hangjait rendeljük a gombokhoz, a def Z üzemmódban hangszerként használhatjuk gépünket. A zenei skála és a frekvencia összefüggésével a Rádiótechnika korábbi számában foglalkoztunk (1.sz. irodalom). A program függelékében itt csupán az egyes hangokhoz tartozó második BEEP paramétert adjuk meg, ez elegendő hangszerünk kialakításához.

```

100:"A"PAUSE "HANG
GENERATOR":
CLEAR
110:REM Hangolas:+
es - billenty
ukkel
120:MAG=127:WAIT 0
130:ON ERROR GOTO
120
140:GOTO 200
150:BEEP 1,MAG,HOS
160:IF INKEY$=""
THEN 150
170:KOD=ASC INKEY$
-64:IF KOD>0
AND KOD<27THEN
LET @(KOD)=MAG
:@(KOD)=STR$
HOS
180:IF INKEY$="+"
THEN LET MAG=M
AG-1
190:IF INKEY$="-"
THEN LET MAG=M
AG+1
200:HOS=INT (13000
00/(166+22*MAG
)+0.5)
210:PRINT "f=";HOS
;" Hz BEEP1,
";STR$ MAG;" , "
;STR$ HOS
220:IF INKEY$=""
THEN 150
230:BEEP 1,MAG,HOS
/20:GOTO 160
240:REM Az A,B,C...
.Z gombok vala
melyiket lenyo
mva a hanggene
rator aktualis
hangja
250:REM erre a gom
bra programozo
dik es def Z u
zemmodban leja
tszható.
260:REM A zenei ha
ngokra a MAGas
sag parametere
:H=232,C=218,D
=194,E=172,F=1
62
270:REM G=143,A=12
7,H=112,C=105,
D=93,E=82,F=77
,G=68,A=60,B=5
6,H=52,C=49,D=
43,E=37
280:REM F=35,G=30,
A=26
300:"Z"WAIT 0:CLS
310:REM PRESS A,B,
C...Z
320:KOD=ASC INKEY$
-64
330:IF KOD>0AND KO
D<27THEN BEEP
1,@(KOD),VAL @
$(KOD)/2
340:GOTO 320
350:REM STATUS1=8
8

```

Program

Irodalom

1. Dr. Vámos Attila: Zeneprogramozás PC-1500-ra. Rádiótechnika 1985/5.

2. SHARP PC-1600 Technical Reference Manual



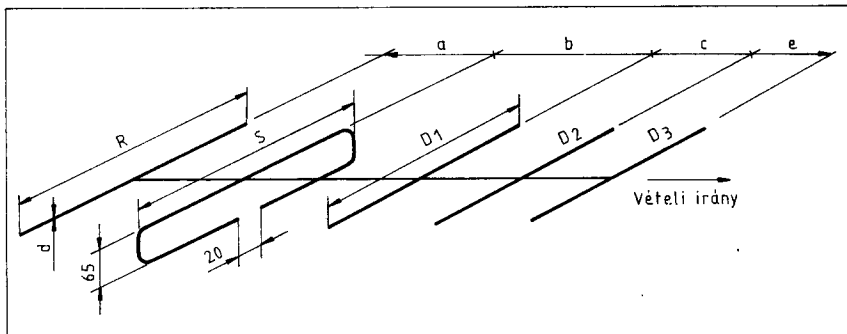
Nagyteljesítményű antennák TV és URH-rádió vételre

Bucsay István okl. villamosmérnök

Yagi típusú, jelentős nyereségű, televízió és URH-FM rádióműsorok vételére szolgáló antennák adatait mutatjuk be ebben az összeállításunkban; röviden, receptszerűen, csupán a lényegre, az adatközlésre szorítkozva. Az antennák otthoni körülmények között is elkészíthetők, méretadataik a rajzokon és a táblázatokban szerepelnek (az ismert szerző, M. Cesky nyomán). Az egyéb adatokra a szövegben utalunk. A méretjelölések – a megszokott módon – csőközéptől csőközépig, azaz a szimmetriatengelyek között értendők.

Az antennák elemeit célszerűen alumínium csőből, zártszelvényből vagy más szálanyagból készíthetjük. Az elemeket kontaktbiztos és szilárd módon kell a tartógerincre rögzíteni. A tartógerinc árbocra rögzítését, az árboc kikötését és villámvédelmét szintén kellő gondossággal szereljük.

Antennáink névleges csatlakozási impedanciája 300 Ω szimmetrikus, az antennajel levezetéséhez ezért TV-sza-



1. ábra. DX-antenna az I. TV-sávra és URH-rádió vételre

1. táblázat. Méretadatok az 1. ábrához

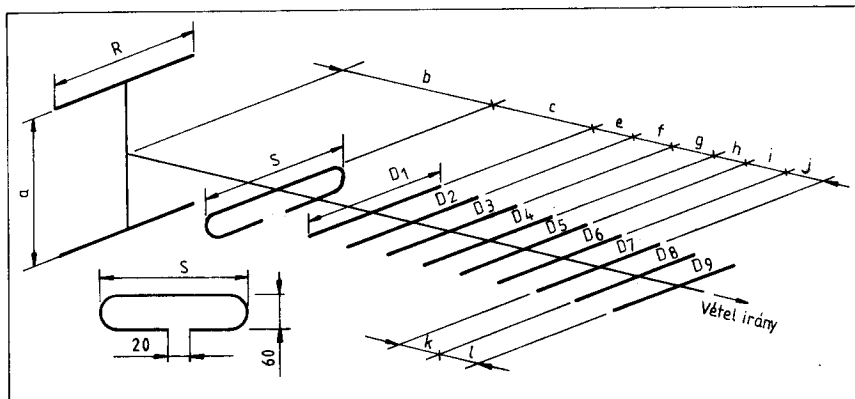
Csatorna	O 1.	O 2.	O 3.	O 4.	O 5.	O-URH	C-URH
R	3340	2800	2185	1985	1820	2530	1880
S	2780	2330	1810	1650	1510	2100	1540
D1	2380	2000	1550	1410	1290	1795	1320
D2	2470	2060	1610	1455	1340	1870	1370
D3	2450	2050	1600	1445	1330	1850	1360
a	950	800	620	565	520	720	530
b	430	360	280	255	230	325	238
c	620	520	400	368	335	470	345
e	1000	850	660	600	550	760	560
d	20	18	16	14	12	16	12

2. táblázat. Méretadatok a 2. ábrához

Csatorna	O 6-7.	O 8-9.	O 10-12.
R	925	840	755
S	860	780	700
D ₁	725	660	595
D ₂	715	650	585
D ₃	705	640	575
D ₄	695	630	565
D ₅	685	620	560
D ₆	670	610	550
D ₇	660	600	540
D ₈	650	590	530
D ₉	640	580	525
a	440	400	360
b	330	300	270
c	72	65	58
e	235	215	195
f	245	225	205
g	275	250	225
h	300	275	250
i	330	300	270
j	357	325	290
k	385	350	315
l	415	375	340

lagkábel, vagy – 300/75 Ω-os szimmetrizáló balun közbeiktatásával – 75 Ω-os koaxiális kábelt használhatunk.

Ügyeljünk a levezetés korrózióvédett, jó elektromos kapcsolatára a hurokdí-pól csatlakozási pontjainál.



2. ábra. 12 elemes csatornacsoport antenna a III. sávra

DX antenna az „alsó” csatornákra

Terjedelmes, de nagy nyereségű antenna a TV OIRT 1 ... 5. csatornáira, valamint URH-vételhez. Névleges nyeresége 5 dB, illetve a legalsó csatornákon némileg még nagyobb. Sáv szélessége kb. egy TV-csatorna. Kiviteli rajzát az 1. ábrán láthatjuk, méretadatait az ábrából és az 1. táblázatból olvashatjuk ki. Erre a sávra nagyobb nyereségű antennát – nagy méretei miatt – ritkán alkalmaznak.

Az antenna irányérzékenysége úgymond közepes. Az irányérzékenységi karakterisztikák 3 dB-es nyereségéhez tartozó nyílásszögek (a vízszintes és a függőleges irány szög) értéke kb. 56°, illetve 85°, az előre/hátra viszony pedig 14 dB.

A tartógerinc legalább 20 mm-es átmérőjű csőből, vagy hasonló, kellően szilárd más anyagból készüljön.

Csatornacsoport antenna a III. sávra

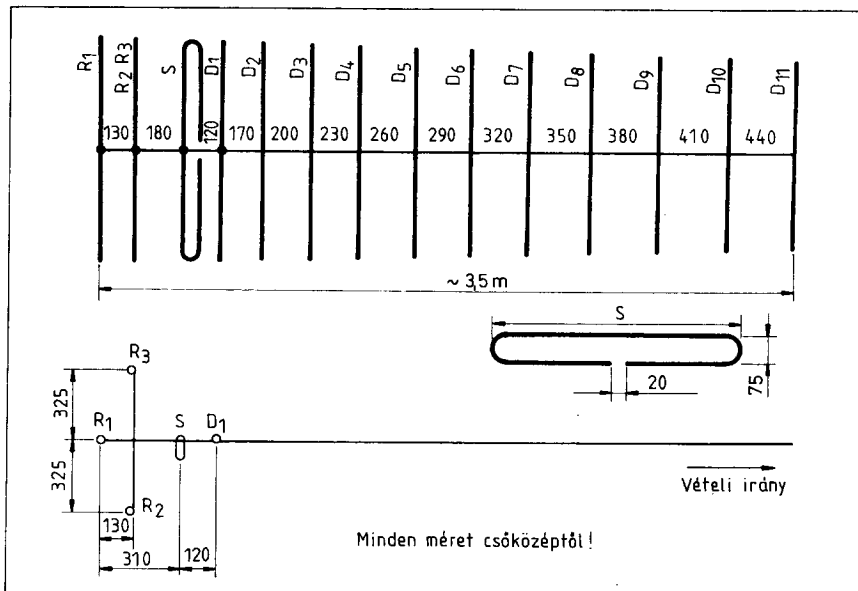
Közepesen széles sávú, megfelelő nyereségű antenna az OIRT 6 ... 12. (CCIR 5 ... 12.) csatornákra, kb. 2 vagy 3 csatornányi sáv szélességgel. Az antenna szerkezeti kivitelét a 2. ábra mutatja.

A két reflektor megfelelően nagy, 25 dB-nél nagyobb hátrasugárzási csillapítást biztosít. Ez, valamint a szűk nyílásszög megfelelő zavarvédeltséget jelenthet a venni nem kívánt adókkal szemben (a vízszintes nyílásszög kb. 45°, a függőleges kb. 54°). Az állóhullámarány bármely csatormán 1,3-nél kisebb, az antennanyereség pedig 10,2 dB-nél nagyobb.

A méreteket a megfelelő csatornákra az említett ábrából és a 2. táblázatból olvashatjuk ki. A hurokdipólé szélessége 60 mm, csatlakozási pontjainak távolsága 20 mm. Az elemek 6 mm-es csőanyagból készültek, a tartógerinc keresztmetszeti mérete legalább 10 ... 15 mm legyen.

Igen nagy nyereségű 15 elemes antenna

A VHF III. sáv két csatornájának vételére készült, nehéz vételi körülményekhez, távolsági vételre is alkalmas. Kivitelét és méreteit a 3. ábra és a 3. táblázat tartalmazza. Nyeresége közel 14 dB, az állóhullámarány igen jó,



3. ábra. Igen nagy nyereségű TV antenna a III. sávra

3. táblázat. Méretadatok a 3. ábrához

Elem	Csatorna (O)					
	6-7.	7-8.	8-9.	9-10.	10-11.	11-12.
R	920	880	845	810	760	745
S	800	760	740	710	675	650
D ₁	740	710	680	650	605	585
D ₂	730	700	670	640	595	575
D ₃	729	690	660	630	580	565
D ₄	710	685	650	620	570	555
D ₅	700	670	640	610	560	545
D ₆	690	660	630	600	550	535
D ₇	680	650	620	590	540	525
D ₈	670	645	610	580	535	515
D ₉	660	635	600	570	525	505
D ₁₀	650	625	590	555	515	500
D ₁₁	630	605	580	550	505	490

1,25-nél kisebb. Iránykarakterisztikája kedvezően szűk, a vízszintes nyílásszög 32°, a függőleges kb. 42°. A hátrasugárzási csillapítás értéke kb. 20 dB.

Az antenna elemei egységesen 10 mm átmérőjű alumínium csőből készülhetnek, a tartógerinc pedig 15 ... 20 mm-es méretű cső- vagy más szálanyagból.

Szélessávú UHF antenna

A TV IV-V. sáv gyakorlatban használt valamennyi (21 ... 60.) csatornájának vételére alkalmas, megfelelő vételi körülmények között, közepes nagyságú térerősség esetén. Szerkezetét a 4. ábrán láthatjuk, amelyről a méretadatok is leolvashatók. Elemei 8 ... 10 mm

6. táblázat Az OIRT és a CCIR normájú sávok és csatornák frekvenciáinak összehasonlítása

OIRT			CCIR		
Sáv	Csatorna	Frekvencia*	Frekvencia*	Csatorna	Sáv
			Az 1. csatorna használata megszűnt		
I.	1.	52,5 MHz	50,5 MHz	2.	I.
	2.	62 MHz	57,5 MHz	3.	
FM rádió		66 ... 73 MHz	64,5 MHz	4.	
II.	3.	80 MHz			
	4.	88 MHz			
	5.	96 MHz	87,5...	FM	II.
			108 MHz	rádió	
III.	6.	178 MHz	177,5 MHz	5.	III.
	7.	186 MHz	184,5 MHz	6.	
	8.	194 MHz	191,5 MHz	7.	
	9.	202 MHz	198,5 MHz	8.	
	10.	210 MHz	205,5 MHz	9.	
	11.	218 MHz	212,5 MHz	10.	
	12.	226 MHz	219,5 MHz	11.	
			226,5 MHz	12.	

A IV. és az V. tv sávot, azaz a 21 ... 68. csatornát az OIRT és CCIR norma egymással azonos módon, a 470 ... 854 MHz frekvenciatartományban, 8 MHz-enként jelöli ki

* A tv csatornák közepes frekvenciái

lamegy csatornájának vételére is; ezért – egy kivétellel – nem térünk ki külön a „CCIR normájú antennák” méretadataira (az egy kivétel is csak erősíti a „szabályt”, miszerint például az OIRT 5. csatorna és a CCIR-URH antennák méretei egymással szinte megegyeznek; 1. táblázat).

Az antennajel levezetésére szolgáló szalagkábelekről az 1990/1. lapszámunkban írtunk.

Most néhány gondolat a hazai üzletekben széles körben beszerezhető koaxiális kábelekről, amelyek egyre inkább átvesszik az antennalevezetés szerepét.

Ha a levezetés nyomvonalának hossza eléri, vagy meghaladja a 10 ... 15 m-t, úgy a kis jelcsillapítás érdekében – különösen az UHF sávokban – minél nagyobb átmérőjű, lehetőleg habosított polietilén (fehér, nem áttetsző) érszigetelésű, rézerű kábelt alkalmazunk. Szobai rövid, kb. 1 ... 2 m-es szakaszok céljára természetesen a 4 ... 5 mm köpenyátmérőjű kábel is megfelel. A habosított érszigetelésű kábelek szinte kivétel nélkül 75 Ω névleges impedanciájúak, a rövidülési tényezőjük $k = 0,83 \dots 0,85$ ($k = 1/\sqrt{\epsilon_r}$, ahol ϵ_r az érszigetelés anyagának dielektromos állandója).

A tömör, áttetsző polietilén érszigetelésű koaxok csillapítása némileg nagyobb, a rövidülési tényezőjük $k = 0,66$

... 0,67, s az üzletekben többféle impedanciájú kivételben is előfordulnak.

Az ismeretlen kábel hullámimpedanciájának meghatározására a tápvonalelméletből ismert

$$Z = \frac{138}{\sqrt{\epsilon_r}} \cdot \lg \frac{D}{d}$$

képlet használható, ahol d az érátmérő, D pedig az érszigetelés (még precízebben a harisnya belső) átmérője. Így visszaszámolva például a habosított polietilén érszigetelésű 75 Ω-os kábel esetén a D/d arány kb. 4,5, a tömör, áttetsző polietilén esetén pedig:

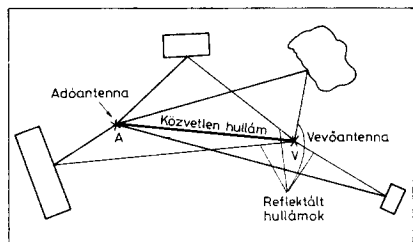
Z[Ω]	50	52	60	70	75	90
D/d	3,5	3,7	4,5	5,8	6,6	9,6

Antennák összekapcsolása rendszerbe, összegzővel

Bus László okl. villamosmérnök

Az egyedi antennák rendszerré való összekapcsolásával kapcsolatban több cikket olvashattunk RT évkönyvekben vagy a Rádiótechnika hasábjain például az 1986/5., 7. és 9. számban. Ezek a közlemények az antennák összekapcsolását merev vagy hajlékony szimmetrikus tápvonalakkal ismertették. Jelen cikkünkben ezt a problémát összegzőn keresztül, koaxiális kábellel oldjuk meg. Mielőtt rátérnénk az egyedi (alap) antennák összekapcsolási módjaira, előtte két lényeges kérdéssel foglalkozunk. Az egyik az antenna telepítési helyének megválasztása, a másik az alapantennák összekapcsolásának oka.

Mint tudjuk, a vevőantenna közeli adó vétele esetén homogén térben helyezkedik el, bár ez sem igaz a hegyes-völgyes fekvésű helyeken (pl. a főváros budai oldala).



1. ábra. A többszörös reflexiók vázlatos szemléltetése

Távoli adó vételkor a tér már inhomogén, amelynek oka a reflexió. A reflexió eredetét tekintve sokféle lehet, mint például: talaj, tereptárgyak (toronyház, ipari létesítmények stb.) és az összeköttetés felszíni viszonyai (merek hegyoldal, magasabb domb).

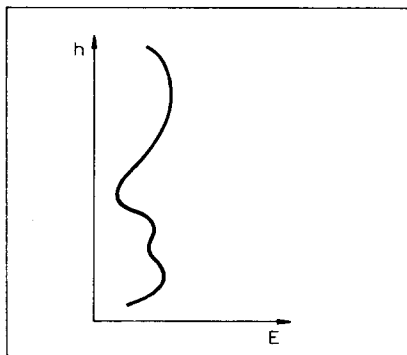
Napjainkban a gyakorlatban távoli vételnél mindig számolni kell többszörös reflexióval. Ilyen esetet illusztrál az 1. ábra. A vétel helyén a direkt hullám és a reflektált hullámok térerősségamplitúdói egymással összeadódnak vagy kivonódnak. Ez attól függ, hogy ezek milyen fázisban találkoznak a direkt hullámmal a vételi helyen. Eszerint a térben található olyan helyek, ahol a térerő maximális lesz, és lesznek olyanok, ahol ez minimális, a hullámok esetleg teljesen kioltják egymást. A maximum és minimum helyek eloszlása a térben teljesen szabálytalan mind a vízszintes (horizontális), mind a függőleges (vertikális) irányban. A térerősség változást a talajszinttől való távolság függvényében a 2. ábrán látjuk. Az előbbihez hasonló térerősségváltozási görbét adhatunk vízszintes irányban is egy adott magasságra vonatkoztatva, az adó irányába, illetve erre merőlegesen (keresztbe).

Az elmondottakból kiténik, hogy antenna vagy antennarendszer optimális telepítési helyének kiválasztása csak precíz mérések alapján lehetséges. Egy

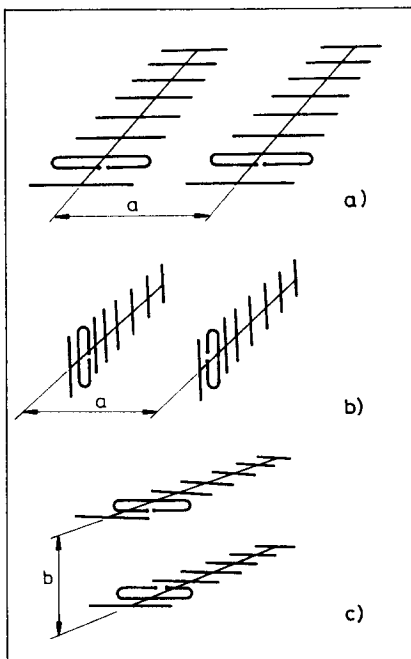
erősen reflexiós vételi helyen a helyzet tovább bonyolódik azzal, hogy milyen típusú és méretű antennát használjunk. A gyakorlatban a nagy nyereségű antennákat alkalmazzuk (=nagy elemszámú, és λ -ban mérve nagy; nagy antenánál $l = 2 \dots 5\lambda$ hosszúságúakat értjük), mivel a vétel szempontjából kedvező elektromos paraméterekkel rendelkeznek.

A legmegfelelőbb antennák kiválasztása (a térerősség helyi eloszlásának ismeretében) kísérletileg történik.

Antennák összekapcsolása kettős célból történik:



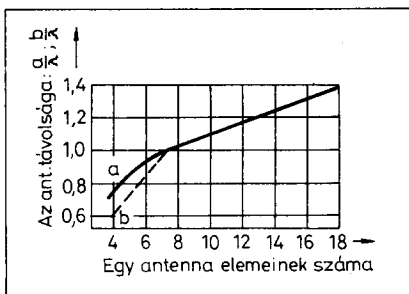
2. ábra. Az elektromos térerősség változása a talaj szintjétől mért távolság függvényében. Itt többszörös reflexióról van szó (többnyire ez fordul elő a gyakorlatban)



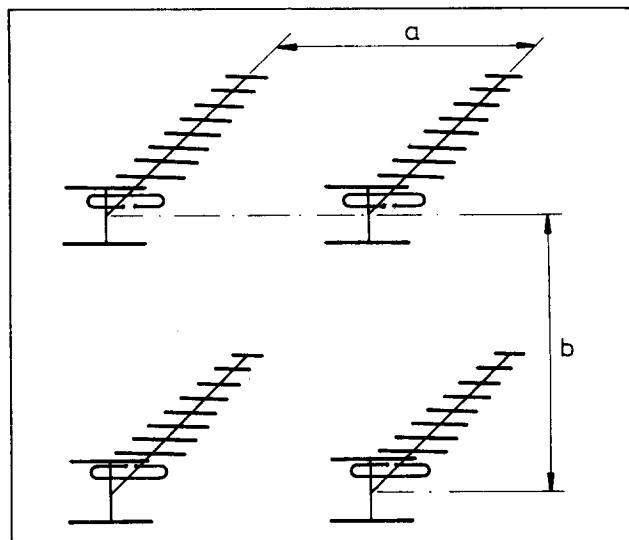
3. ábra. Két antenna összekapcsolása: (a) vízszintes polarizáció, egymás mellett; (b) függőleges polarizáció, vízszintes síkban; (c) vízszintes polarizáció esetén függőleges síkban (itt nem ábrázoltuk azt, amikor függőlegesen a polarizáció és függőlegesen helyezük el az antennákat: ritka eset)

1. zavarokat kiszűrni
2. nyereségnövelés

Csak a teljesség kedvéért említjük meg a zavarok megszüntetését. Ha a zavar alulról érkezik (pl. gépkocsigyűjtés), akkor a két antennát függőleges irányban egymás fölé helyezük el (3c. ábra). Oldalirányú zavarok esetén a két antennát egymás mellé (vízszintes irányban) szereljük fel (3a. ábra). Az első esetben a vertikális karakterisztika



5. ábra. TV I... III. sávú antennákra érvényes a görbe, amelyek a 3. és a 4. ábrán láthatók



4. ábra. Négy antenna összekapcsolása vízszintes (horizontális) polarizációjú vételre (a rendszert szokták „kettő a kettőn” elnevezéssel illetni)

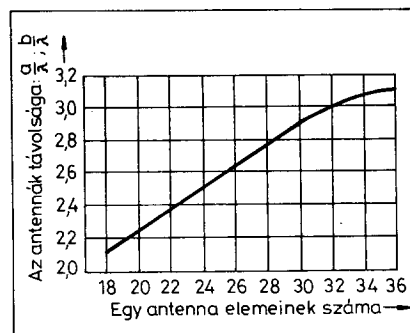
beszűkül, a horizontális nem változik, a második esetben a horizontális karakterisztika szűkül be, és a vertikális marad változatlan.

Cikkünk további részében azzal foglalkozunk, amikor 2 vagy több antennát azért kapcsolunk csoportba (rendszerbe), hogy nyereségnövekedést érjünk el. A nyereségnövekedés 2 alapantennából álló rendszer esetén elvileg 3 dB (az alapantenna nyereségéhez viszonyítva), azaz dupla teljesítmény. Négy antennából álló rendszer esetén elméletileg 6 dB nyereségnövekedést érünk el az alapantennára vonatkoztatva. Az elérhető nyereségnövekedést illetően általánosságban az a szabály, hogy a felépítés minden egyes megduplázása elvileg 3 dB-lel növeli a nyereséget. A vételben (távolsági tv adó) ez a nyereségnövekedés észrevehető a képminőség javulásában, hiszen a készülék bemenetére kétszeres jelteljesítmény ill. ennek megfelelően 1,4-szeres jelfeszültség kerül. Nyolc antennából álló antennacsoport esetén a javulás a nyereségben elvileg 9 dB.

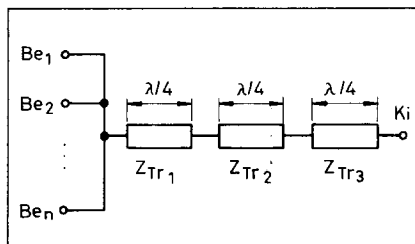
A gyakorlatban általában a 2-es és 4-es antennacsoportok terjedtek el. Antennanyolcasok alkalmazása az UHF sávban jöhet számításba. Itt sem elterjedt az alkalmazásuk, mivel komoly stabilitási problémák lépnek fel.

Az antennák összekapcsolásakor ismernünk kell a venni kívánt adó polarizációját. Két antenna elhelyezése látható a 3. ábrán, míg a 4. ábra egy antennanevést mutat. Az alapantennák

nák rendszerré történő összekapcsolása során eleget kell tenni az illesztés feltételének, valamint az összegző bemeneteire érkező jeleknek megegyező fázisúaknak kell lenniük. Az első követelményt az összegző áramkör biztosítja az üzemi frekvenciasávban, míg a másodikat (az antennától az összegző bemenetig) a bekötő kábelek hosszának pontos egyenlősége. Illesztéssel jelentősen lecsökkentjük a jelvesztést. A célunk éppen ez, mert a vett távoli tv adó jele kis szintű. Az egyes antennákról vett jeleknek egymáshoz képest azonos fázisban kell lenniük, különben a fáziseltérésből eredő amplitúdó-különbség szintén jelvesztés. Ez az összetevő azután újra kisugárzódik a



6. ábra. A diagram a TV IV/V. sávú antennákra vonatkozik, a=b távolsággal (a nagy elemszám miatt). Megjegyzés: a szövegben az a és b távolságra a H_{opt} kifejezést használtuk



7. ábra. Összegző elvi felépítése

térbe. Veszteséget jelent továbbá az is, hogy az alapantennából kialakított rendszernek szintén lesznek mellékurkai. Ezek energiát vonnak el a főhurkokból. Ezeknek a mellékurkoknak mindig kisebbnek kell lenniük a rendszert felépítő alapantennák mellékurkainál.

A felsorolt veszteségek miatt a gyakorlatban soha nem érhető el a 3 dB-es nyereségnövekedés. A tényleges nyereségnövekedés összegzőn keresztül az alábbi:

$$\Delta G_{val} = 3 - A_\delta - A_k - \Delta P \text{ [dB]}, \text{ ahol}$$

A_δ = az összegző beiktatási csillapítása,

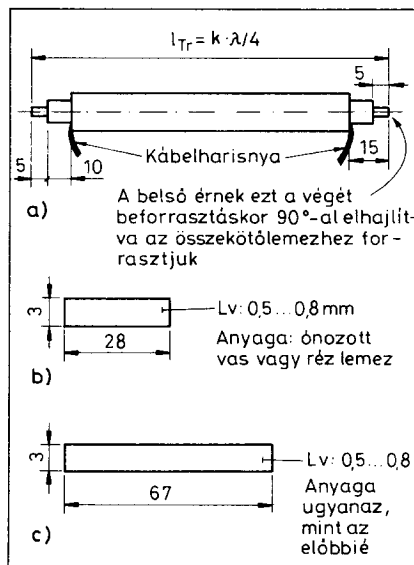
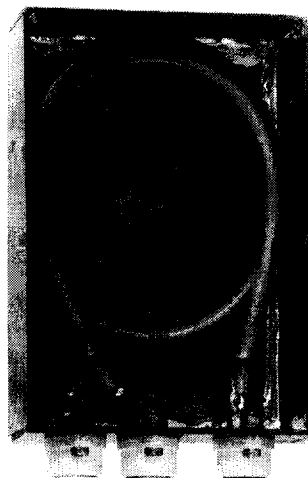
A_k = az összegző bemenetére csatlakozó bekötő kábel csillapítása,

ΔP : ezzel a taggal vesszük figyelembe a mellékurkokban levő teljesítményt, az esetlegesen fellépő fázishiba okozta, valamint az antennák aszimmetriájából keletkező elvesztéseket.

Jó minőségű, habosított érszigetelésű koaxiális kábeleknél az A_k összevetőt a VHF alsó sávokban elhanyagolhatjuk, míg a VHF tartomány felső sávjában és UHF-en már figyelembe kell venni.

A gyakorlatban egy 2-es rendszerrel 2,5 ... 2,8 dB-es nyereségnövekedés érhető el, egy 4-es antennacsoporttal az 5 ... 5,5 dB közötti nyereségjavulás jó értékek számít.

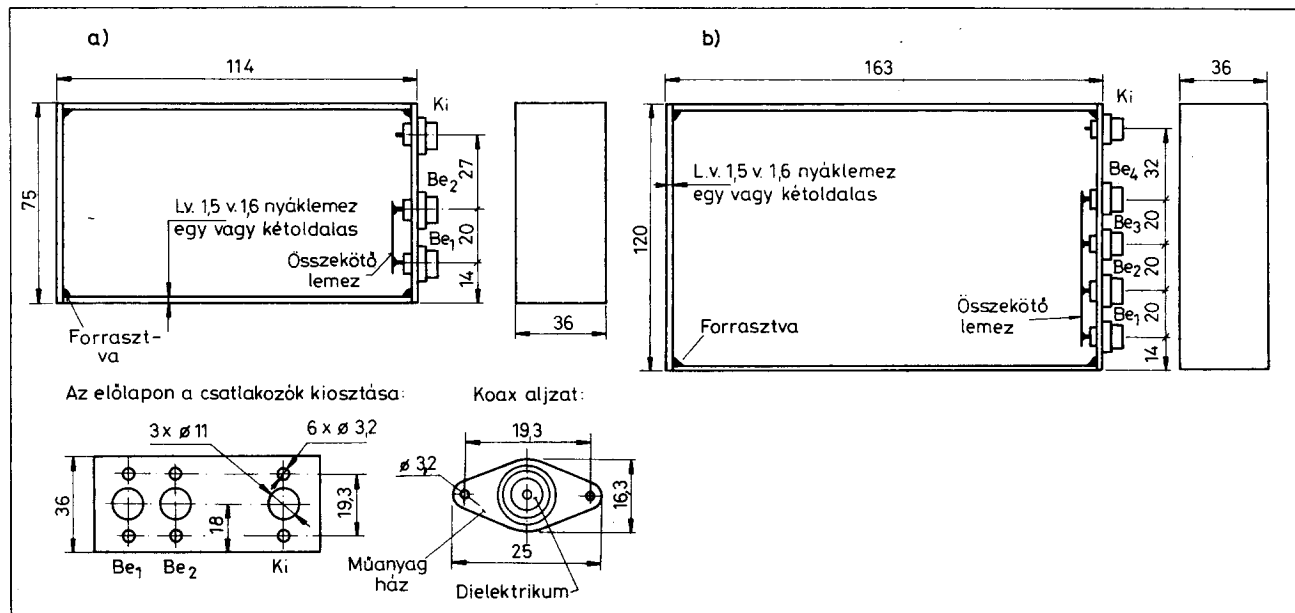
A legkevésbé használatos a 8 antennás rendszer. Alkalmazása az UHF sávban történik akkor, ha valamilyen oknál fogva élesen irányított karakterisztikára van szükség. Mechanikailag jól megkonstruált tartószerkezetet igényel (ez gondos és sok munkával jár). A csillapítások (vesztések) megnö-



8. ábra. A kábeles összegzők részei: (a) a transzformáló kábel méretre vágott darabja és végeinek kialakítása, (b) 2-es összegzőhöz készített, (c) 4-es összegzőhöz készített összekötő lemez. k: a rövidülési tényező, tömör polietilén érszigetelés esetén 0,66

nek. A rendszerrel elérhető nyereségnövekedés 7,5 ... 8 dB körüli.

A fenti nyereségnövekedést az antennák egymáshoz viszonyított H_{opt} távolság beállításával érjük el. Az optimális távolságot az alapantenna elemszámának függvényében a VHF és az UHF sávra diagramba foglaltuk (5. és



9. ábra. Kábeles összegzők összeállítási rajza: (a) 2-es összegző, (b) 4-es összegző

6. ábra). A diagramok Yagi antennákra érvényesek. Azoknál a Yagiknál, ahol a nyílásszög $\varphi < 30^\circ$, ott az optimális távolságot egy - kísérleti úton felállított - formulából számoljuk (G. Hoch szerint):

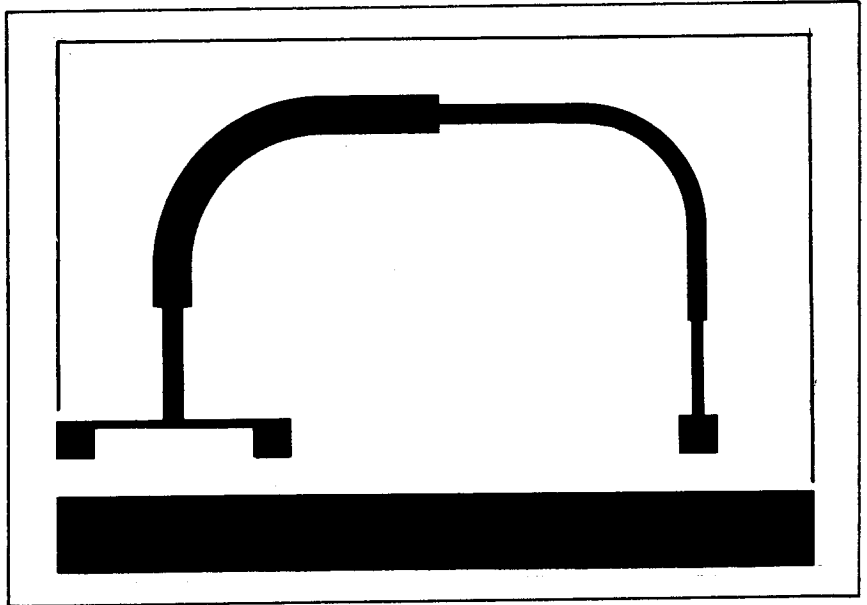
$$H_{opt} \approx \frac{57,3^\circ}{\varphi} \lambda \quad [\text{m}], \text{ ahol}$$

λ = az antenna üzemi sávjának közepes hullámhossza m-ben

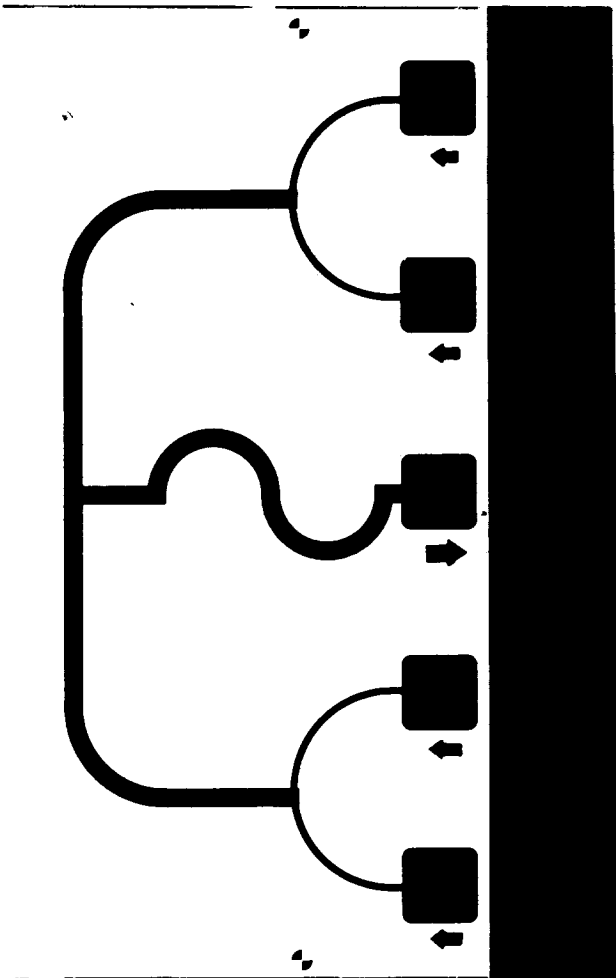
φ = a nyílásszög fokban.

Az antennák optimális távolságának megválasztásával kapcsolatosan elterjedt az a nézet, amely szerint ez $\lambda/2$; ez nem helytálló. Például az így felépített 2-es rendszerrel kb. 1,2 ... 1,5 dB-re tehető a nyereségnövekedés, ez mintegy fele az optimális távolsággal elért nyereségnövekedésnek.

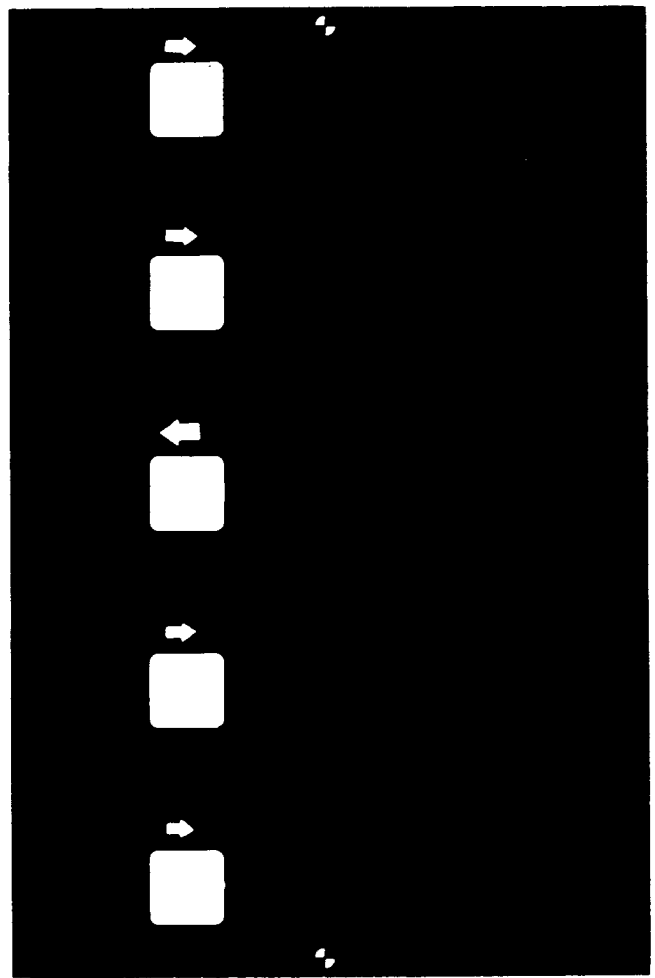
Az optimális távolságra elhelyezett antennákkal felépített rendszereknek a nyereségjavulás mellett a főnyaláb (-hurok) irányítottabb lesz. Ha két anten-



10. ábra. IV/IV. sávú 2-es összegző fóliázata. A másik oldal telefólia, M 1:1. A fólia oldali alsó csíkhöz egy keskeny rézfóliát kell forrasztani teljes hosszban, majd ezt a telefóliás oldalhoz visszahajtvva hozzáforsasztani (így nagyfrekvencián összefüggő „földet” kapunk)



11. ábra. IV/IV. sávú 4-es összegző fólia rajza, M 1:1. Az átkötést ugyanúgy kell elkészíteni, mint a 2-esnél



12. ábra. A hát- (föld) oldal kialakítása

1077 Budapest, Király utca 69, telefon: 122-0864, Fax: 142-3709

Rádió-, TV-, videó-szervizek, műszerészek figyelem !

A SINI Kft. megoldja az ÖN alkatrészgondjait. Mindenféle, az ÖN munkájához szükséges alkatrészt megvásárolhat - országosan egységes szabott áron - a budapesti és vidéki partnerüzleteinkben forintért. A legkeresettebb alkatrészeket azonnal raktárról - sürgős esetben postai utánvétellel - szállítjuk.

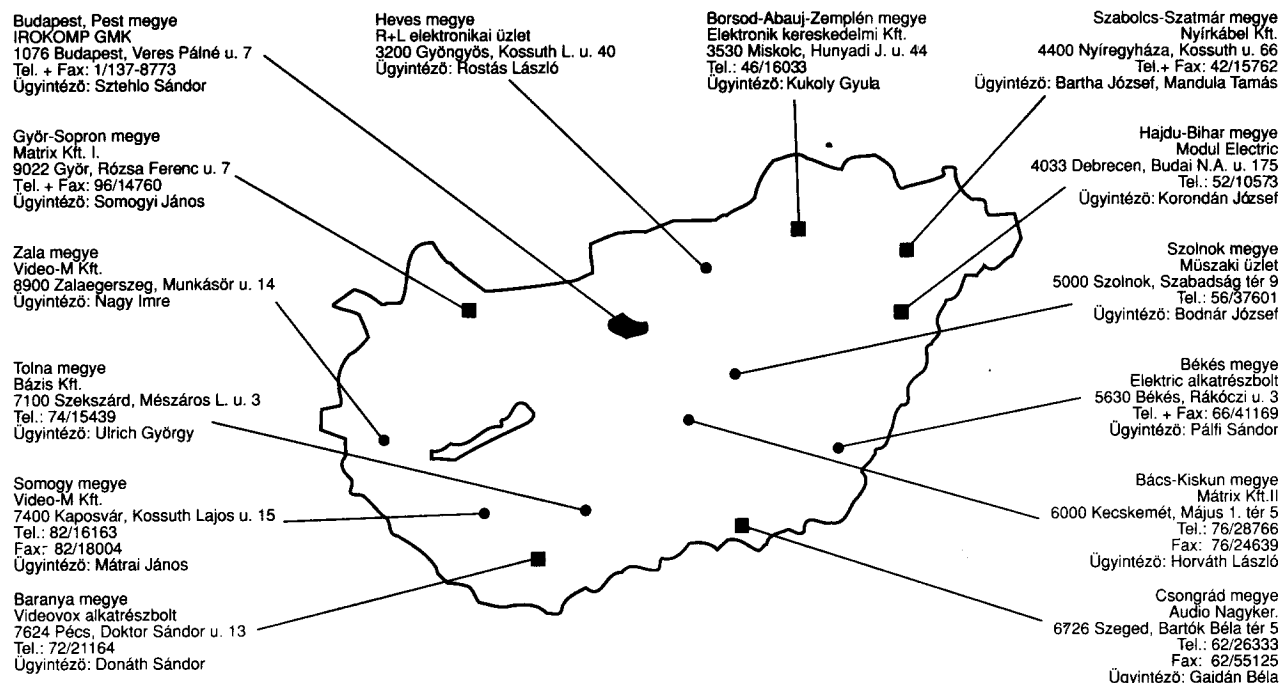
Kínálatunk:

- Audióalkatrészek • videóalkatrészek • computer IC-ék, csatlakozók
- TV alkatrészek • mérőműszerek • elektronikus építőelemek
- távirányítók • LED-ek • hangszórók • akkumulátorok
- aktív és passzív építőelemek
- egyéb berendezések és alkatrészek beszerzése és nagykereskedelme

A SINI Kft. a nyugatnémet KÖNIG Elektronik és A + M Elektronik cégek kizárólagos képviselője Magyarországon.

TV-, Audió- és videóalkatrészeket csak a SINI Kft.-től !

A SINI Kft. forgalmazó partnerüzletei Magyarországon:



Sáv f [MHz]	TV-II+ CCIR URH 76 ... 108	TV-III 174 ... 230	TV-IV/V 470 ... 790	2 m-es amatőr 144 ... 146	70 cm-es amatőr 432 ... 438
Z _{Tr} [Ω]	50		nyákos kivétel (film)	50	
l _{Tr} [cm]	47	20	d=1,5 mm mindkét oldal főlázva	28,5	10,5
a _{áter} [dB]	≤0,3				
Z _{be} [Ω]	75/2				
Z _d [Ω]	75				
SWR	≤1,3	≤1,3	≤1,4	≤1,06	≤1,2

nát egy sorban helyezünk el, akkor a főhurok vízszintes irányú nyílásszöge a fele lesz az alapantennához képest. Ugyanezt a két antennát egy oszlopban elhelyezve, a függőleges irányban a főhurok nyílásszöge a felére csökken (az alap antenna hasonló adatát tekintve). Antennanégyes esetén a főnyaláb mind vízszintes, mind pedig függőleges nyílásszöge az alkalmazott alapantennák hasonló adatának a felére csökken.

A mellékburkok kisebbek lesznek, ha az optimális távolságnál közelebbre tesszük az antennákat; ez a távolság kb. $2/3 H_{opt}$ -nál nem lehet kisebb. Ha ilyen eltérő méreteket alkalmazunk - ami pl. különösen erős reflexiós zavarok kiszűrésében lehet segítségünkre - azt tudnunk kell, hogy ekkor az antennacsoportok nyeresége csökken az optimális távolságokkal felépítettekéhez képest. Az ilyen kiépítést tehát adott esetben ki kell próbálnunk, ennek során célszerű kiindulni az ismert optimális értékekből. Ha a megadottnál nagyobb távolságokat alkalmazunk, akkor ez már nem növeli tovább a nyereséget. Az iránykarakterisztika főhurka a nagyobb távolságok esetében keskenyebbé válik. A zérushelyek és a mellékburkok a fő vételi irány felé tolnak el, a mellékburkok maximumai is nőnek. Ez olyan esetekben javíthatja a vételt, amikor a nem kívánatos reflexiók vagy más zavarok ferdén előlről érik az antennát.

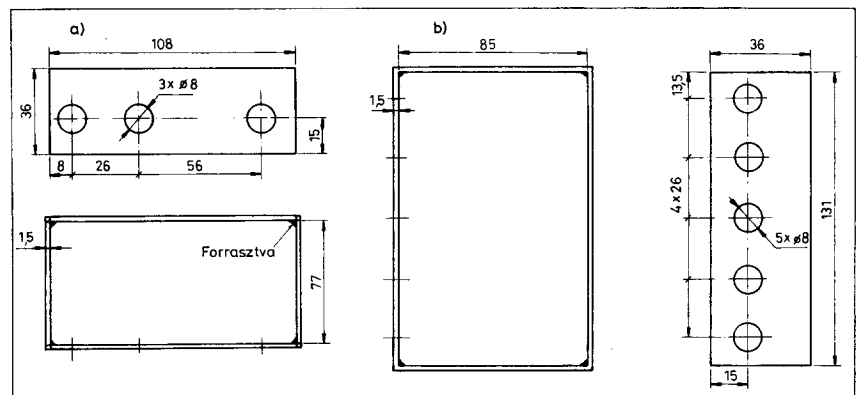
Összegző

Már az első részben említettük, hogy az antennák összekapcsolásakor biztosítani kell az illesztést. Ezt a feladatot látja el az összegző. A nagyfrekvenciás technikából ismerjük a $\lambda/4$ hosszúságú tápvonalak impedancia-transzformáló tulajdonságát. Az itt ismertetésre kerülő összegzők tehát $\lambda/4$ -es szakaszokból épülnek fel. Az összegző olyan passzív áramkör, amelynek több bemenete és egy kimenete van. Itt jegyezzük meg, hogy az összegző elosztóként is alkalmazható (ez az analógia ugyanaz, mint az adóantenna és a vevőantenna példája; azaz

ugyanaz az antenna használható vevő- vagy adóantennának). Elektromos elvi felépítése a 7. ábrán látható.

A gyakorlatban alkalmazott bemenetek száma maximálisan nyolc, az impedanciáttranszformálást végző szakaszok száma három. Az, hogy milyen konfigurációjú összegzőt alkalmazunk, több tényezőtől függ, így például: a frekvenciatartománytól, az áttételtől, az üzemi frekvenciasáv szélességétől, az állóhullámarányra tett előírástól, és nem utolsósorban a realizálhatóságtól.

A fenti szempontokat a gazdaságosság követelményével kiegészítve a VHF sávú összegzők kábeles kivitelű-

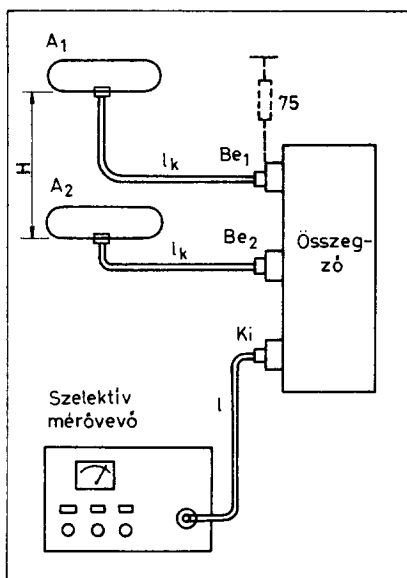


13. ábra. UHF sávú összegzők dobozméretei és furatozása: (a) 2-es befoglaló méretei, (b) 4-es befoglaló méretei. A furatok átmérőjét a felhasznált koaxiális kábel köpenyátmérője határozza meg

ek, míg ugyanezek UHF sávú változatai *stripline* technikával (nyák) készültek. Az *összegzők* műszaki jellemzőit táblázatban foglaltuk össze. Az 1. táblázatban 2-es *összegző* paraméterei, a 2. táblázatban 4-es *összegzők* műszaki adatai találhatók. A két táblázat összehasonlítva látjuk, hogy a 2-es *összegzőknél* szélessávú átvitelt meg tudunk valósítani, addig a 4-eseknél (kábeles elrendezés) csatornacsoportos átvitel realizálható. A felépítés VHF sávban mindkét *összegző* típusnál $1 \times \lambda/4$. A 4-eseknél a szélessávú átvitelhez a $2 \times \lambda/4$ -es felépítés szükséges, 60 Ω -os hullámmellenállású koaxiális kábellel. Nálunk ezt a kábelt nem gyártják, s a külföldi kábelgyártó cégek katalógusaiban is manapság egyre ritkábban található. UHF sávban - a reprodukálhatóságra tekintettel - a nyákos kivitel jöhet számításba. Ebben a frekvenciatartományban a sáv szélesség nagy, ezért a $2 \times \lambda/4$ -es ill. a 4-esnél a nagy impedanciaáttétel miatt a $3 \times \lambda/4$ -es konfigurációval biztosítjuk a teljessávú átvitelt.

A kábeles *összegzők* transzformáló vonalainak leszabási rajzát és a koaxcsatlakozók belső erét összekötőlemez méreteit a 8. ábrán adtuk meg. A kábeles *összegzők* dobozos kivitelűek, s ennek méretei a 9. ábrán láthatók.

Az UHF sávú, 2-es, nyákos *összegző* a 10. ábrán látható, a 4-es *összegző*



14. ábra. Mérési összeállítás a H_{opt} (b) meghatározásához. Az egy antenna mérésekor a szaggatott vonallal jelelt ellenállással lezárjuk az *összegző* szabadon maradt bemenetét

pedig a 11. és 12. ábrán. Az *összegzők* kialakítása olyan, hogy lehetővé teszik a forrasztással történő kábelbekötést a megfelelő pontokra, ezáltal a csatlakozók fölőlegesek. A nyáklemezek rögzítését a dobozban $2 \dots 4$ csavar-

ral úgy oldjuk meg, hogy azok a szalagvonalhoz ne legyenek 1 cm-nél közelebb (csatlakozás lépne fel a szalagvonal és a rögzítő csavar között). A távtartók műanyagból készüljenek, s a doboz aljához ragasztással rögzítsük azokat. A VHF *összegzők* dobozainak rajza a 13. ábrán látható.

E témakör befejezéseként egy rendszertechnikai mérést mutatunk be, amely két antenna összekapcsolását illusztrálja (14. ábra). Az árbocra felszereljük az egyik antennát, amelyet a venni kívánt, távoli tv adó jele gerjeszt. Az antenna által szolgáltatott jelet szelektív mérővevővel mérjük, s a jelszintet feljegyezzük. Most szereljük fel ugyanarra a helyre a másik antennát. Szintén mérjük meg a vett jelet; egyikét tized dB eltérés megengedhető. A méréssel ellenőrizhetjük az antennák egyformaságát, s egyúttal felderíthetjük a szerelési és az egyéb mechanikus hibákat is. Szereljük föl a másik antennát is, majd a H távolságot addig változtatjuk, amíg a 2,5 ... 2,8 dB közötti nyereségnövekedést megkapjuk.

Irodalom

1. Cesky: Rádió- és TV-műsorvételi ismeretek (Műszaki Könyvkiadó)
2. Spindler: Az antennaépítés gyakorlata (Műszaki Könyvkiadó)
3. Funk-Technik 1974. Nr.19. és 1974. Nr.22.

2. táblázat

Sáv	TV-II*	CCIR-URH	TV-III.		TV-IV/V.	2 m-es amatőr	70 cm-es amatőr
f[MHz]	76 ... 92	87,5 ... 108	174 ... 206	200 ... 230	470 ... 790	144 ... 146	432 ... 438
Z _{Tr} [Ω]	37,5				nyákos kivitel (film)	37,5	
l _{Tr} [cm]	55	47,5	24	20,5	d=1,5 mm mindkét oldal fóliázva	31,5	9
a _{áter} [dB]	≤0,3						
Z _{be} [Ω]	75/4						
Z _{ki} [Ω]	75						
SWR	≤1,3	≤1,3		≤1,4	≤1,1	≤1,32	

* Az 5-ös csatorna „hiányzik”.

A felhasznált kábelek tömör polietilén dielektrikumúak, a hosszak is erre vonatkoznak.

Tanárhívó berendezés

Németh Lajos tanár

Az természetes dolog, hogy a tanulók az óráközi szünetekben felkeresik tanáraikat ügyes-bajos dolgaikkal.

Számos esetben ez a nevelői szobában zajló legnagyobb szócsaták közepette történik, mely a betoppanó tanuló számára – mivel nem ismeri a „nemes vita” tárgyát, lényegét – félreértésre adhat okot. Ennek elkerülése céljából készült el a tanárhívó berendezés.

Bizonyára az ország számos iskolájában adódtak már hasonló problémák, így ez a leírás széles körben fogadtatásra találhat. A készülékek a tanárhíváson kívül amatőr leleményességgel más célokra is felhasználhatók.

A berendezés egyik egysége (külső) a folyosón, a nevelői szoba ajtaja mellett, a másik része (belső) a nevelői szobában van elhelyezve, mindkettő a falra akasztva. A két készülék között kábeltöveg létesít kapcsolatot. A mintakészülék 24 fő hívására alkalmas. Természetesen a szükséges létszámnak megfelelően bővíthető, esetleg csökkenthető, mivel a személyekhez kapcsolódó áramkörök azonos felépítésűek.

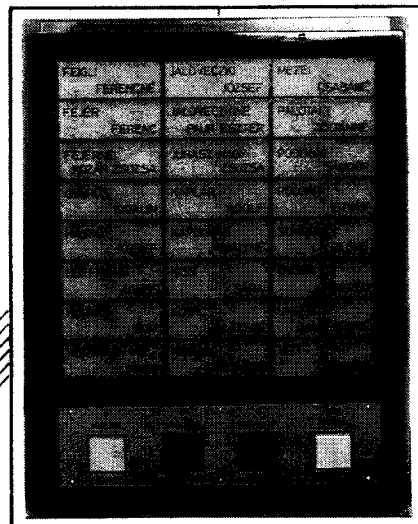
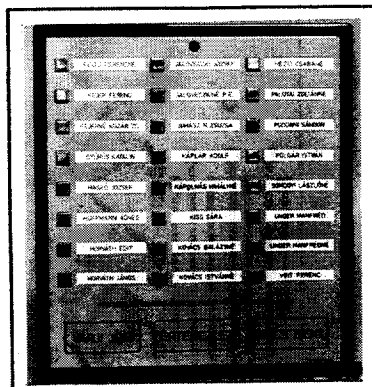
A tanárhívó tömbvázlata az 1. ábrán, míg az előlnézeti fényképe a címfotón látható.

A készülék üzemeltetése

A folyosón elhelyezett *külső egység* a hívni kívánt személy neve előtti fémlapot egy pillanatra megérintjük. Ennek következtében a szenzor áramköre egy impulzust küld a nevelői szobában lévő *belső készülék* számára. Ennek hatására a hívott személy neve mögött kigyullad egy izzólámpa, ugyanakkor a figyelem felkeltése céljából a dallamgenerátor lejátsza a beállított dallamot.

A nevelői szobából három féle információ „küldhető ki” kapcsolók segítségével a hívó fél számára:

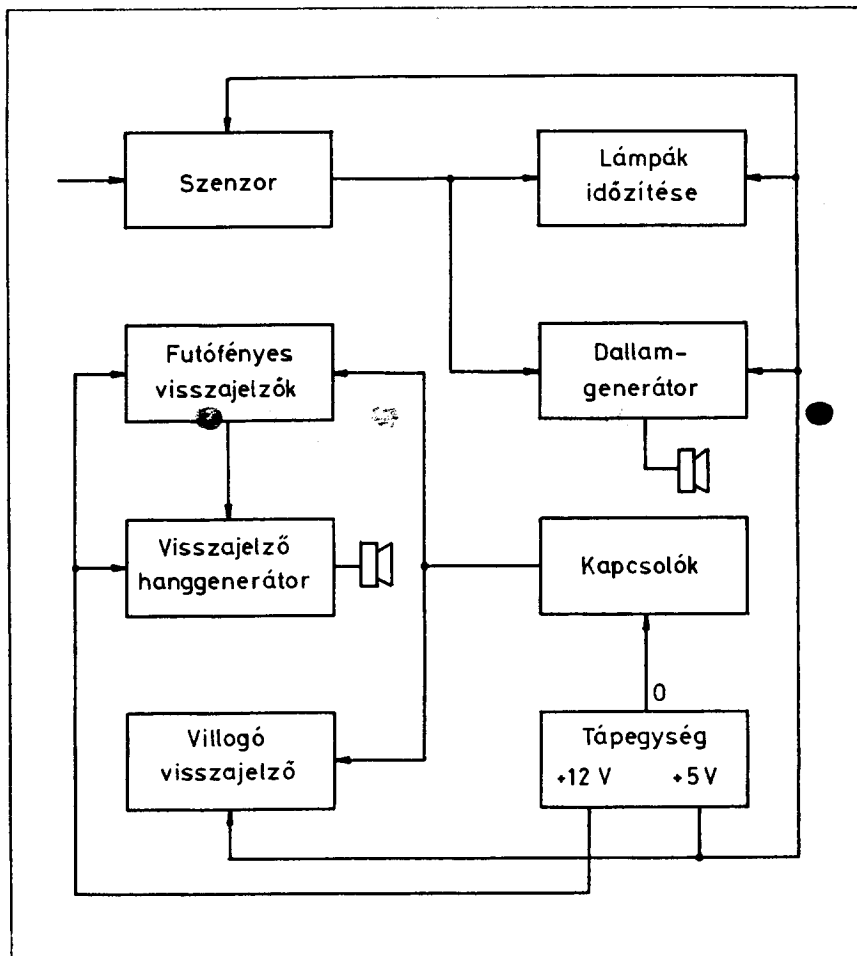
1. VÁRJI JÖN – rövid hangjelzés és a szöveg körül futó sárga fény.
2. NINCS BENT – szintén rövid hangjelzés és körbefutó zöld fény.



3. ÉRTEKEZLET – a szöveg körüli villogó piros fény.

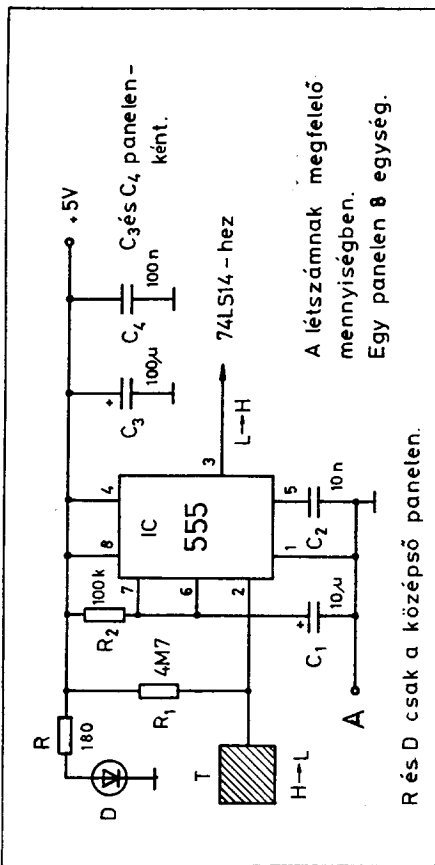
Az előző kettő visszajelzés a tanári asztaloktól is működtethető (kényelmi

szempont), míg az ÉRTEKEZLET információ csak a belső készüléken kapcsolható be.



1. ábra. A készülék tömbvázlata

2. ábra. A szenzor egység kapcsolási rajza

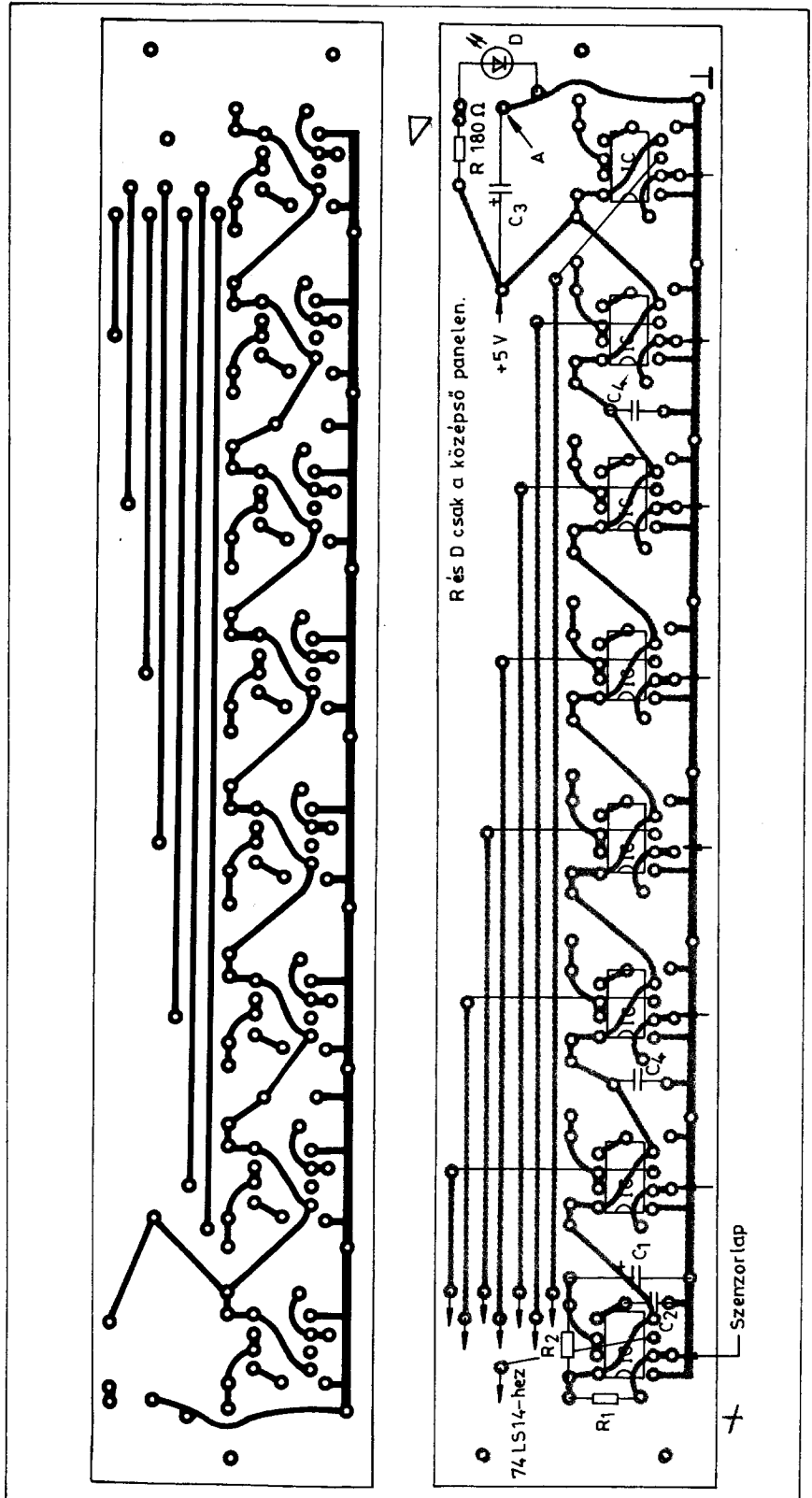


Az érintéskapcsolók

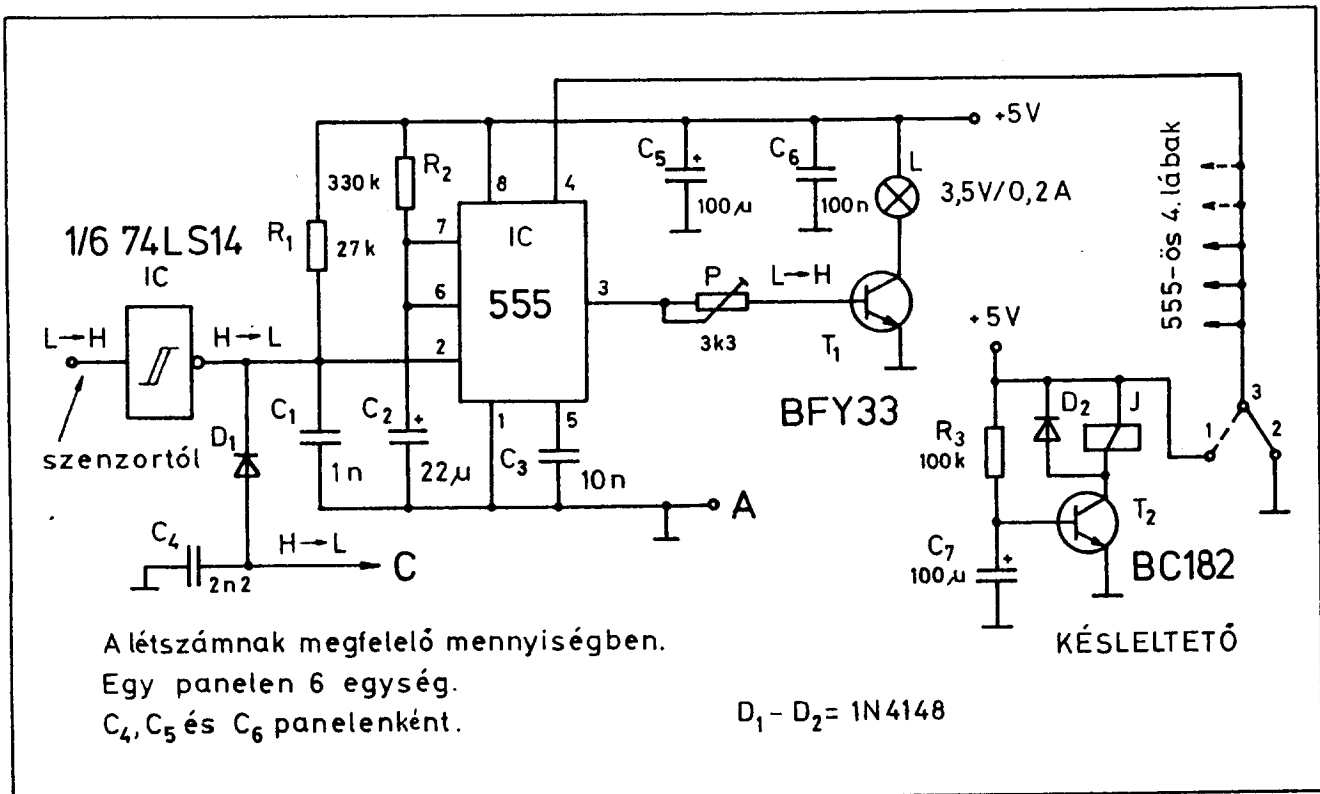
Az érintéskapcsoló (szenzor) és időzítő egység áramköri rajza a 2. ábrán található. Ha az NE555-ös IC indító bemenetén (2. láb) lévő T érintőlapot ujjunkkal megérintjük, az időzítő átbillen, azaz a kimenetén (3. láb) az L szint H-ra vált az R₂-C₁ időzítőtagok által meghatározott ideig (az adott értékekkel ez kb. 2 másodperc), majd visszaáll alapállapotba. Ez az L→H átmenet vezérli majd a lámpaidőzítőket.

A környezetünkben lévő és az érintés következtében általunk bevitt hálózati bűgőfeszültség elegendő nagyságú jel ahhoz, hogy az időzítőt átbillentse, mivel az IC trigger bemenete nagy érzékenységgel rendelkezik. Emiatt gondoskodnunk kell arról, hogy a hálózatból eredő egyéb zavarokra, pl. egy fogyasztó bekapcsolására a bemenet érzéketlen legyen.

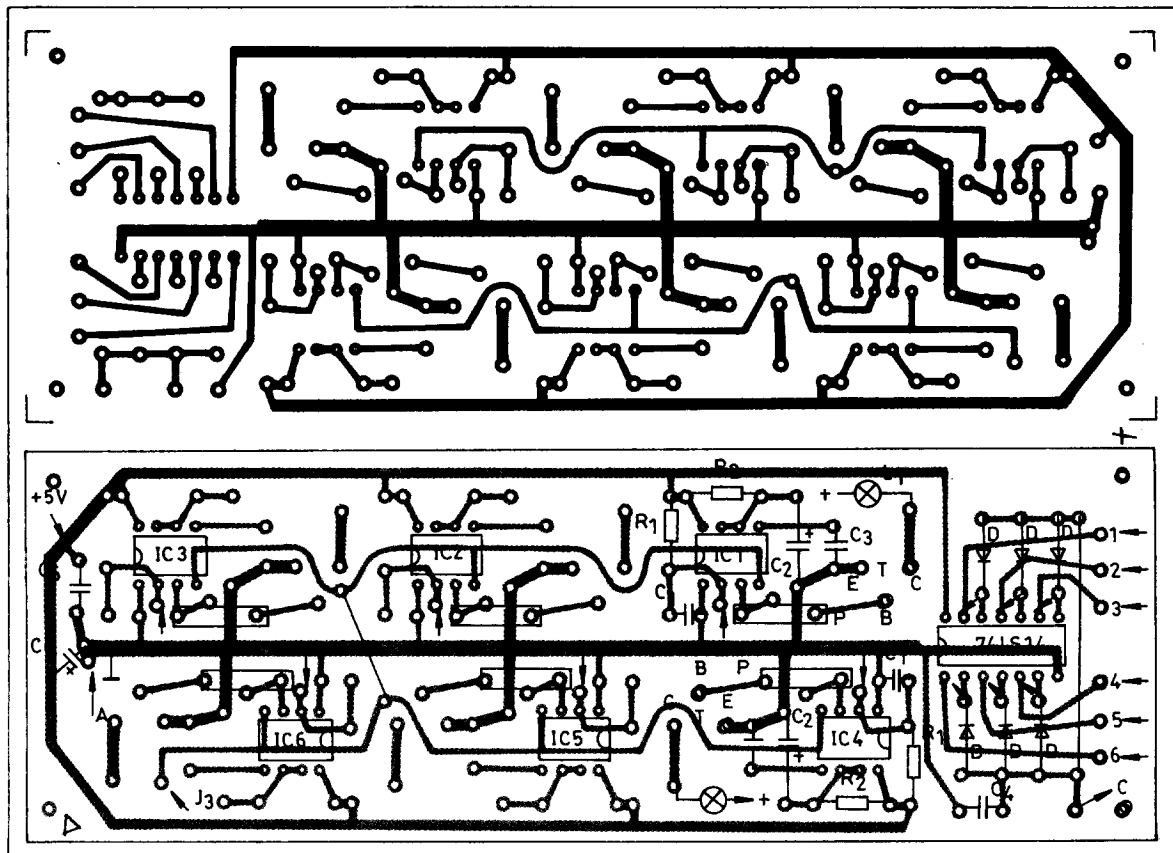
Ezért a bemenetet az R₁ 4,7 MΩ-os ellenállás tápfeszültségre való kötésével előfeszítjük. A 4,7 MΩ-os értéket tapasztalat útján állapítottuk meg. Kiseb, MΩ nagyságrendű ellenállás esetén érzéketlenebb lesz a bemenet, az érintés nem váltja ki üzembiztosan az időzítő átbillenését, nagyobb értékű ellenállás meg nem nyújt kellő védelmet



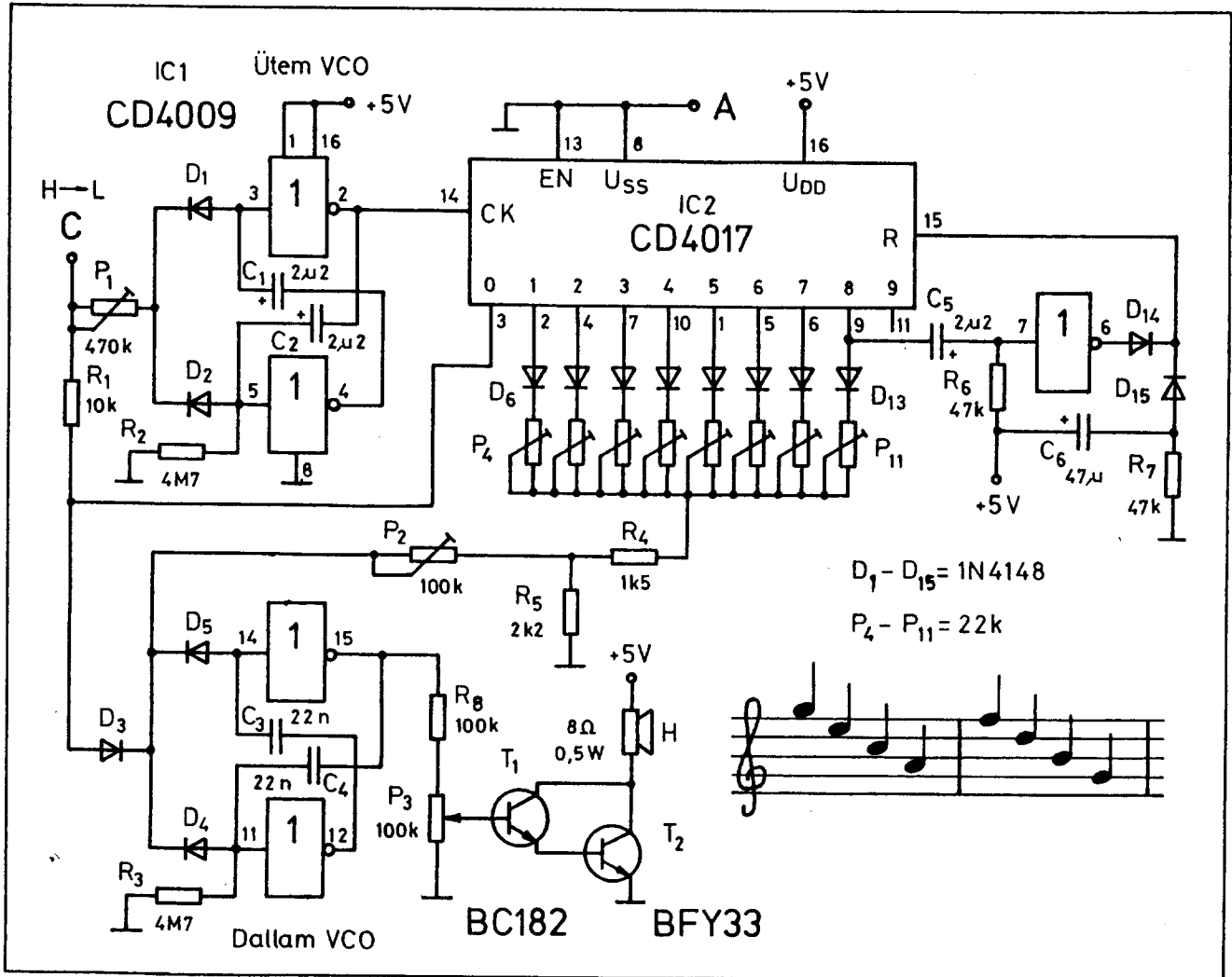
3. ábra. A szenzor egység nyomtatási és alkatrész-beültetési rajza



4. ábra. A lámpák időzítő áramkörének kapcsolási rajza



5. ábra. A lámpaidőzítők nyomtatási és alkatrész-beültetési rajza



6. ábra. A dallamgenerátor kapcsolási rajza

a hálózati zavarok ellen. Ha a használt környezetben nincs elegendő hálózati brumm, akkor a tápegység testpontját kössük össze egy 15 nF/630 V-os kondenzátorral a transzformátor vasmagjával! Így üzembiztos működést nyerhetünk.

A T érintőlapot 1 mm-es sárgaréz lemezből készíthetjük 9 mm-es oldalú négyzet alakra, melyet műgyanta ragasztóval (UVERAPID 5) egy 10 mm-es oldalú, ugyancsak négyzet alakú szigetelő lapra ragasztunk. Az érintőlapokat rövid vezetékkel forrasztjuk az IC-k 2-es bemenetére!

A szenzoráramkörből annyi egységet kell elkészíteni, ahány személy hívására akarjuk készülékünket alkalmazni. Mint a bevezetőben említettük, a mintakészülék 24 fős, így három panelen helyezkednek el az időzítők, egy-egy lapra 8 egységet felépítve, mint az a fényképen is látható. Az egység nyomtatási és alkatrész-elhelyezési rajza a 3. ábrán található.

A lámpák időzítő áramköre

Az egység kapcsolási rajza a 4. ábrán látható. A szenzor áramkörtől a kábelben érkező L→H impulzust a 74LS14 egyik invertáló Schmitt-triggerre fogadja. Az invertált, most már H→L impulzus indítja az 555-tel felépített monostabilt. Ennek átbillenési ideje az R_2 330 kΩ és a C_2 22 μ értékekkel 12-13 másodperc. Ez idő alatt az IC kimenetén megjelenő H szint nyitja a BFY33-as tranzisztort, melynek kollektorkörében lévő 3,5 V/0,2 A-es zseblámpaizzó az előbb jelzett ideig világít.

Az alkatrészek szórásából adódóan valamennyi izzó áramát – közel azonos fényerő érdekében – a P trimmer-potméterrel 200 mA-re kell beállítani. A potméterek P7810 típusúak, álló helyzetben vannak szerelve.

Ebből az egységből is annyi áramkört kell készítenünk, ahány fősre tervezzük a hívóberendezést. Célszerű

egy panelre 6 egységet elkészíteni, mivel a 74LS14 egy tokja hat invertáló Schmitt-triggerrel tartalmaz. Így a mintakészülékhez négy darab ilyen panel készült, a 24 főnek megfelelően, mint az a fényképen látható.

A panelek nyomtatási és alkatrész-elhelyezési rajza a 5. ábrán található. Az elhelyezési rajzon csak két szemben lévő egység van berajzolva (IC₁ és az IC₄ köre), mivel a többi azonos felépítésű.

Az inverterek kimenetei huzalozással kapcsolódnak az egyes 555-ös IC-k bemeneteire (2. láb). Ez ugyan nem elegáns megoldás; kétoldalas fóliával, vagy talán precízebb tervezéssel a „madzagolás” elkerülhető lett volna. Mivel ezek az összekötések a nyomtatási rajzon nem szerepelnek, így huzalozással létesítsünk kapcsolatot a 74LS14

- 12. láb – IC₁ 2. láb,
- 10. láb – IC₂ 2. láb,
- 8. láb – IC₃ 2. láb,

- 6. láb – IC₄ 2. láb,
- 4. láb – IC₅ 2. láb és a
- 2. láb – IC₆ 2. láb között!

A készülék bekapcsolásakor létrejövő tranziensek elindítanak az időzítő áramköröket. Ennek megakadályozására szolgál a 4. ábrán látható késleltető áramkör. Kihasználjuk azt a lehetőséget, hogy az 555-ös IC RS tárolója a 4. lábán bevitt negatív impulzussal törlhető. A késleltető áramkörben alkalmazott jelfogó 2. számú érintkezője alaphelyzetben mind a 24 darab 555-ös IC 4. lábát letesteli, ezáltal tiltja a monostabil átbillenését. A készülék bekapcsolása után a C₇ kondenzátor az R₃ ellenálláson át töltődni kezd, így a BC182 bázisa egyre pozitívabb lesz, majd a tranzisztor kinyit és a jelfogó meghúzza, a 4. lábakat a +5 V-os tápfeszültségre kapcsolja. Ez a folyamat az adott RC értékekkel kb. 2 s alatt zajlik le, mely késleltetési idő elegendő az előbbi probléma megoldására.

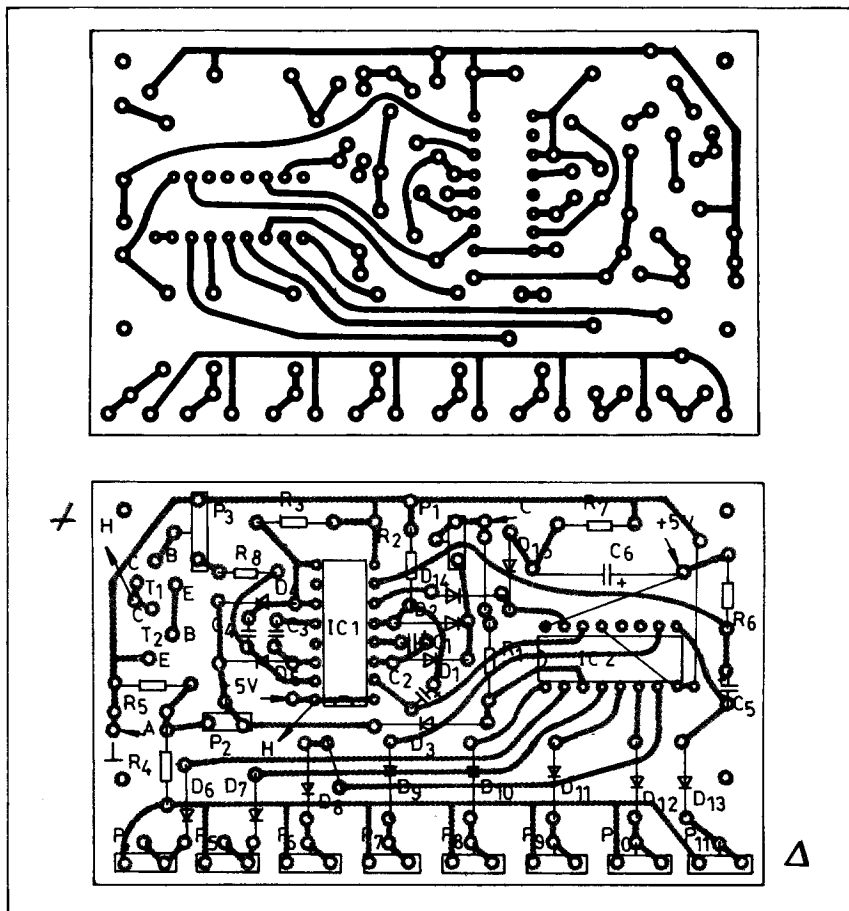
A mintakészülékben KACO típusú, 6 V-os, érzékeny, kisméretű jelfogót alkalmaztunk. Más típusú jelfogó beépítések az RC értéket esetleg változtatni kell úgy, hogy a késleltetési idő ne legyen kevesebb 2 másodpercnél. Ha a beszerezhető jelfogó behúzási árama nagyobb, akkor a BC182-t is nagyobb áramú tranzisztorral kell helyettesíteni, figyelembe véve azt, hogy a készülékek működése alatt a tranzisztoron átfolyik a relé árama (BC301, 2N2219, BD135 stb.).

A késleltető áramkör külön kis panelen van felépítve, mely a *fotón* jól látható. Nyomatási rajz nem készült róla, mivel a panel nagyságát a beszerezhető relé méretei szabják meg.

A dallamgenerátor

A dallamgenerátor nyolc hang egymás utáni monofonikus hangzású megszólaltatására alkalmas. Kapcsolási rajza a 6. ábrán látható.

Az ütem- és a dallamoszcillátor a CD4009-es IC invertáló puffereiből készült 2-2 inverter felhasználásával, melyek frekvenciái az RC elemeken kívül a szabályozó feszültséggel is változtathatók. Az ütem-VCO által szolgáltatott órajel pozitív éle lépteti a CD4017-es dekádszámlálót, melynek dekódolt kimenetei egymás után kapcsolódnak a feszültségosztó hálózatra. A P₄-P₁₁ potméterekkel beállítható szintű feszültséggel vezéreljük az R₄-R₅-P₂ osztón át a dallam-VCO-t, mely



7. ábra. A dallamgenerátor nyomtatási és alkatrész-beültetési rajza

ezeket változó frekvenciájú jelekké alakítja. Ezek a jelek kerülnek az R₈-P₃ osztón keresztül a BC182-BFY33 Darlington-fokozatra, mely a jeleket a hangszóró számára szükséges szintre felerősíti. A P₃ potméterrel a kívánt hangerő beállítható.

A tápfeszültségre kapcsolás pillanatában az R₇-C₆ differenciáló tagon és a D₁₅ diódán keresztül töröljel kerül a számláló RESET bemenetére, mely impulzus a számlálót alapállapotba hozza, azaz a Q₀ kimeneten (3. láb) H szint jelenik meg. Ez a feszültség zárja mindkét oszcillátort, így nem indulhat meg a dallam lejátszása.

A lámpaidőzítő áramköröknél alkalmazott 74LS14 invertereinek kimenetei nemcsak az időzítő IC-eket, hanem diódákon keresztül a dallamgenerátor bemenetét is vezérik.

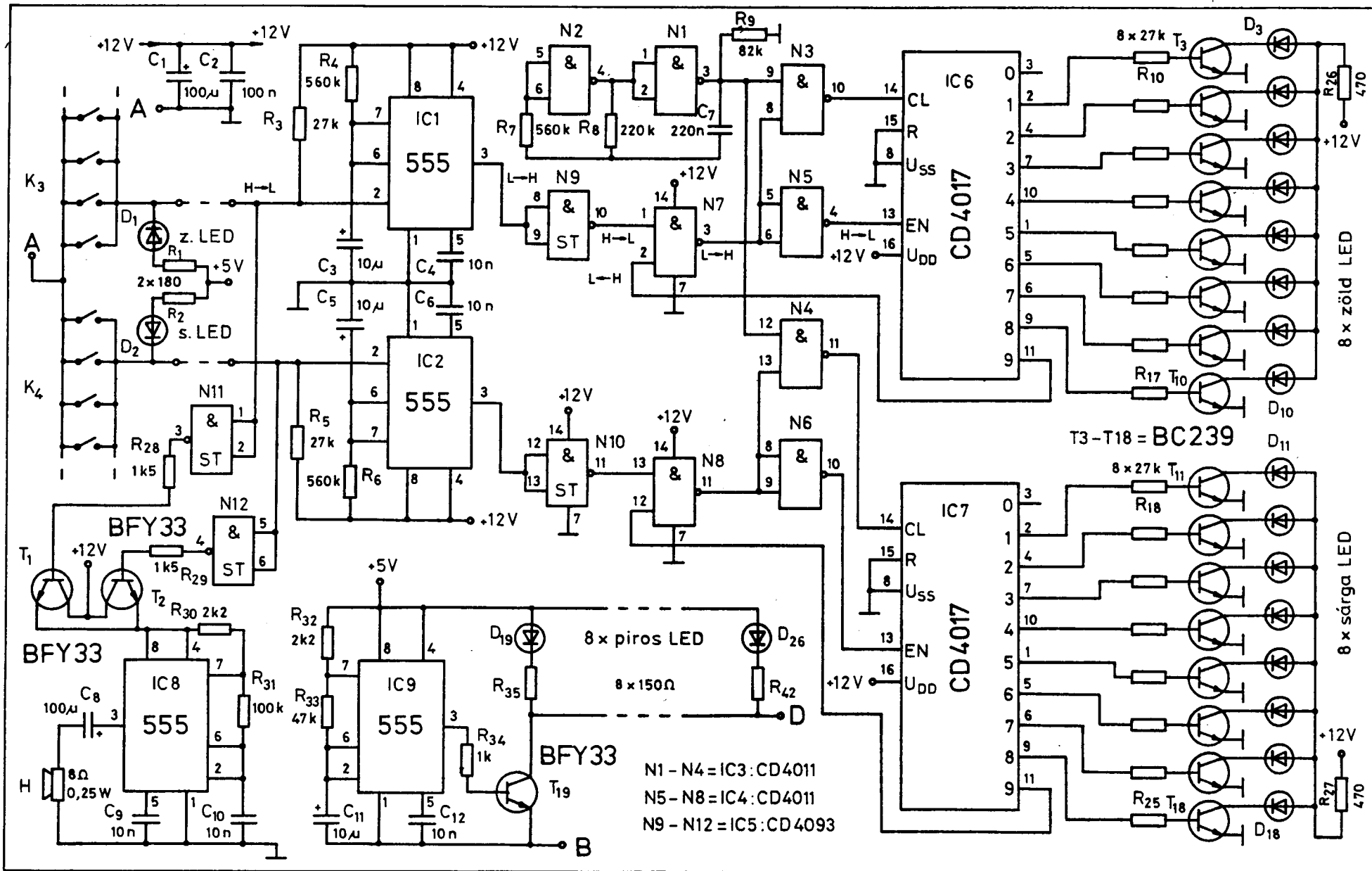
A diódák közösített anódjai csatlakoznak a dallamgenerátor bemenetére (C csatlakozási pont). Hívás alkalmával az inverterből az adott diódán keresztül H→L impulzus érkezik a bemenetre. Ennek következményeként az ütem-VCO átbillen, és kimenetéről órajel jut a számláló IC bemenetére

(14. láb). Ekkor a számláló Q₀ kimenete L szintre vált, mely mindkét oszcillátor működését lehetővé teszi. Ezzel a folyamat öntartóvá is válik mindaddig, míg a dallam lejátszása után a Q₈-as kimenetről (9. láb) a C₅-R₆-inverter-D₁₄ úton a számláló R bemenetére töröljel nem kerül. Ekkor a számláló ismét alapállapotba billen, a Q₀ kimeneten H szint jön létre, mely letiltja az oszcillátorok működését. Így az újabb H→L impulzus beérkezésig a „zenekar” műsorszünetet tart.

Mint már említettük, a VCO-k frekvenciáit a csatolóelemen kívül a vezérlőfeszültség is meghatározza, mégpedig fordított arányban. Így az ütem-VCO frekvenciája a P₁ potméterrel, a beállított dallam hangfekvése P₂-vel szabályozható.

A készülékben alkalmazott dallam kottája a 6. ábrán látható. A panelen a P₄-P₁₁ potméterek balról jobbra a hangok megszólaltatásának sorrendjében vannak elhelyezve, álló helyzetben szerelve. Mind a nyolc potméter P7801 jelű, 22 kΩ-os.

Ha számunkra megfelelő a 6. ábrán leírt dallam és rendelkezünk ellenállás-



8. ábra. A visszajelző egység kapcsolási rajza

mérő műszerrel, akkor a potmétereket a következő értékre állítsuk be a beforrasztás előtt:

$P_4 = 19,95 \text{ k}\Omega$	$P_8 = 10,92 \text{ k}\Omega$
$P_5 = 8,45 \text{ k}\Omega$	$P_9 = 5,85 \text{ k}\Omega$
$P_6 = 4,32 \text{ k}\Omega$	$P_{10} = 3,71 \text{ k}\Omega$
$P_7 = 3,04 \text{ k}\Omega$	$P_{11} = 2,39 \text{ k}\Omega$

A pontosabb hangolás érdekében célszerű a P_5 , P_6 és P_9 potmétereket $10 \text{ k}\Omega$ -osra, a P_7 , P_{10} és P_{11} potmétereket $4,7 \text{ k}\Omega$ -osra kicserélni. A potméterek hidegen történő beállítása ellenére a beforrasztás után további hangolásra, finomításra lesz szükség. Ehhez állítsuk a P_1 potmétert maximális ellenállásra, így az egyes hangok hosszabb ideig hallhatók, könnyebb a beállítás; majd a hangolás befejezése után állítsuk be a számunkra megfelelő ütemet! Ugyanez lehet az eljárás, ha a 6. ábrától eltérő dallamot szeretnénk beállítani. (Egyébként tetszésünk szerint választhatunk a dallamgenerátorhoz más kapcsolást is, a Rádiótechnikában és az Évkönyvekben, valamint a szakkönyvekben bőséges a választék.)

A CD4009-es IC-nek – a CMOS-TTL fokozatok összekapcsolhatósága céljából – kétféle pozitív tápfeszültség bemenete van. Az U_{DD} a bemeneti feszültséghez (16. láb), az U_{CC} a kimeneti feszültséghez (1. láb), melyeknek viszonya: $U_{CC} = U_{DD}$. A jelen kapcsolásban mindkét bemenetet a $+5 \text{ V}$ -ra kötjük.

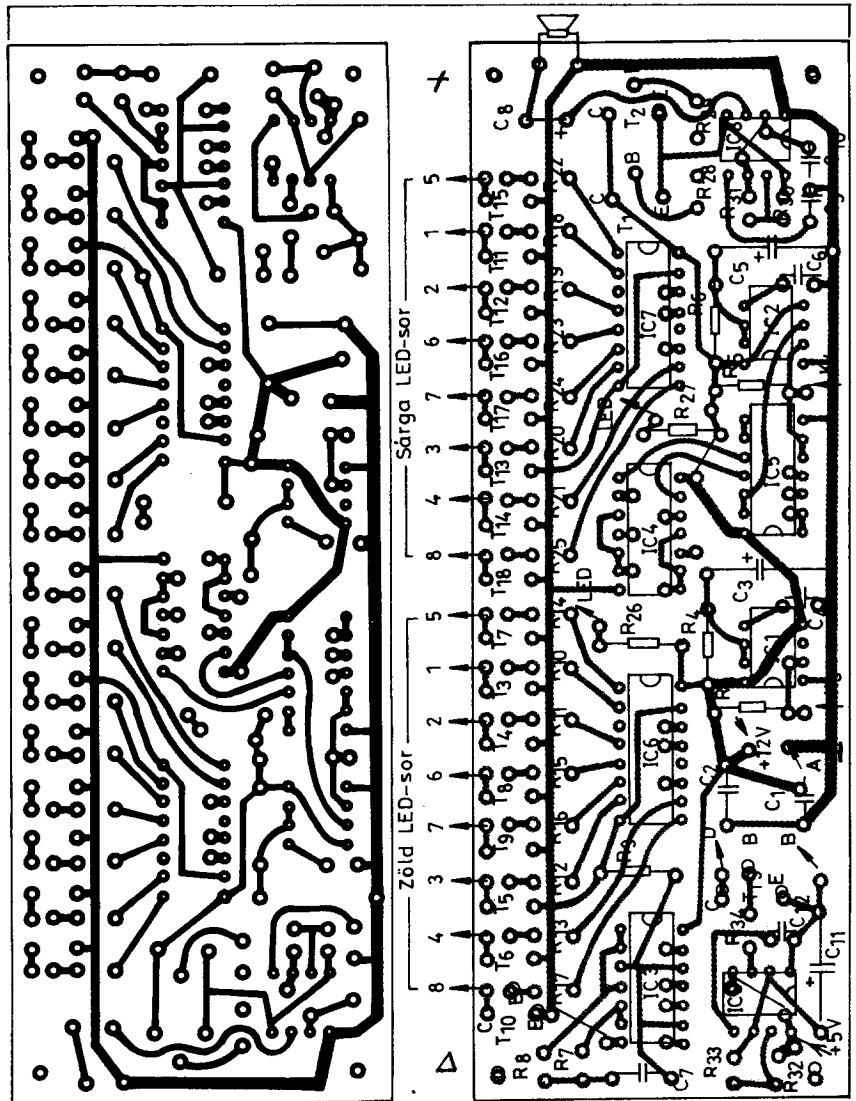
A CD4009 helyett használhatunk CD4049-et is. Ennek csak egy pozitív tápfeszültség bemenete van (1. láb), a 16. láb nincs bekötve. A CD4009-es tok hatodik invertere a kapcsolásban nincs kihasználva, így ennek bemenetét (nálunk a 9. láb) hozzákötjük a szomszédos kapu bemenetéhez (11. láb).

A CMOS IC-eket valamennyi pozícióban – védelmük érdekében – foglaltalattal szereljük!

A dallamgenerátor nyomtatási és alkatrész-elhelyezési rajza a 7. ábrán található.

Kapcsolók

A belső készüléken négy kapcsoló található. A kapcsolók mindegyike a kereskedelembe beszerezhető hálózati billenő kapcsoló, melyeknek a billenő része négyzetlap alakú. A kapcsolórészt a két csőszegecs kifűrésével eltávolítottuk a fehér műanyag tokról, és így csak a bakelit lapra szerelt részt használjuk fel, mint az a fényképen jól



9. ábra. A visszajelző egység nyomtatási és alkatrész-beültetési rajza

megfigyelhető. A készülék előlapján jobbról balra haladva a következő funkciókat ellátó kapcsolók vannak:

A K_1 egyszarkú hálózati kapcsoló (Kbi5-61 jelű) a transzformátor primer körét kapcsolja.

A K_2 alternatív hálózati kapcsoló (Kbi5-66 jelű), mely a tápegység negatív pólusát kapcsolja egyik helyzetben az elektronikáknak (A csatlakozási pont), a másik helyzetben csak a piros villogó LED-ek áramkörének (B csatlakozási pont). Így, amikor értekezlet alkalmával nem kívánatos a zavarás, az átkapcsolás következtében a többi elektronika nem működik, így hívni nem lehet.

Ennek a kapcsolónak a billenőlapja akril festékkel piros színűre van festve.

A K_3 billenő csengőkapcsoló (Nz5-61 jelű) billenőlapja olívaoszöld akril festékkel színezve. Atbillentésekor indítja

a visszajelző egység 8 darab zöld színű, 3 mm átmérőjű LED-ekből álló futófénysorát, valamint a visszajelző hanggenerátort (NINCS BENT jelzés).

A K_4 szintén billenő csengőkapcsoló, billenőlapja sárga akril festékkel színezve. Ez indítja a visszajelző egység sárga színű, 3 mm átmérőjű LED-ekből álló 8 darabos futófénysorát és a visszajelző hanggenerátort (VÁRJ! JÖN jelzés).

A K_3 és a K_4 kapcsolókkal (a szükségletnek megfelelően, páronként) további billenő csengőkapcsolókat köthetünk párhuzamosan. Ezeket a tanári asztalokon helyezzük el, így a visszajelzés adásakor nem kell a falon lévő készülékhez odasétálni. (A 8. ábrán lévő kapcsolási rajzon K_3 -mal és K_4 -gyel további három pár kapcsoló van berajzolva. Ezeknek csatlakozását DIN-szabványú, 3 pólusú dugó-aljzat páros-

sal oldhatjuk meg. A fényképen az aljzat elhelyezése megfigyelhető.)

Visszajelző áramkörök

Az áramkörök kapcsolási rajza a 8. ábrán látható. Mint már előzően említettük, a visszajelző áramköröket a K₂, K₃ és a K₄ kapcsolókkal hozhatjuk működésbe. A futófényes zöld és a sárga visszajelzés azonos részekből épül fel, így a működést csak az egyik részen elemezzük.

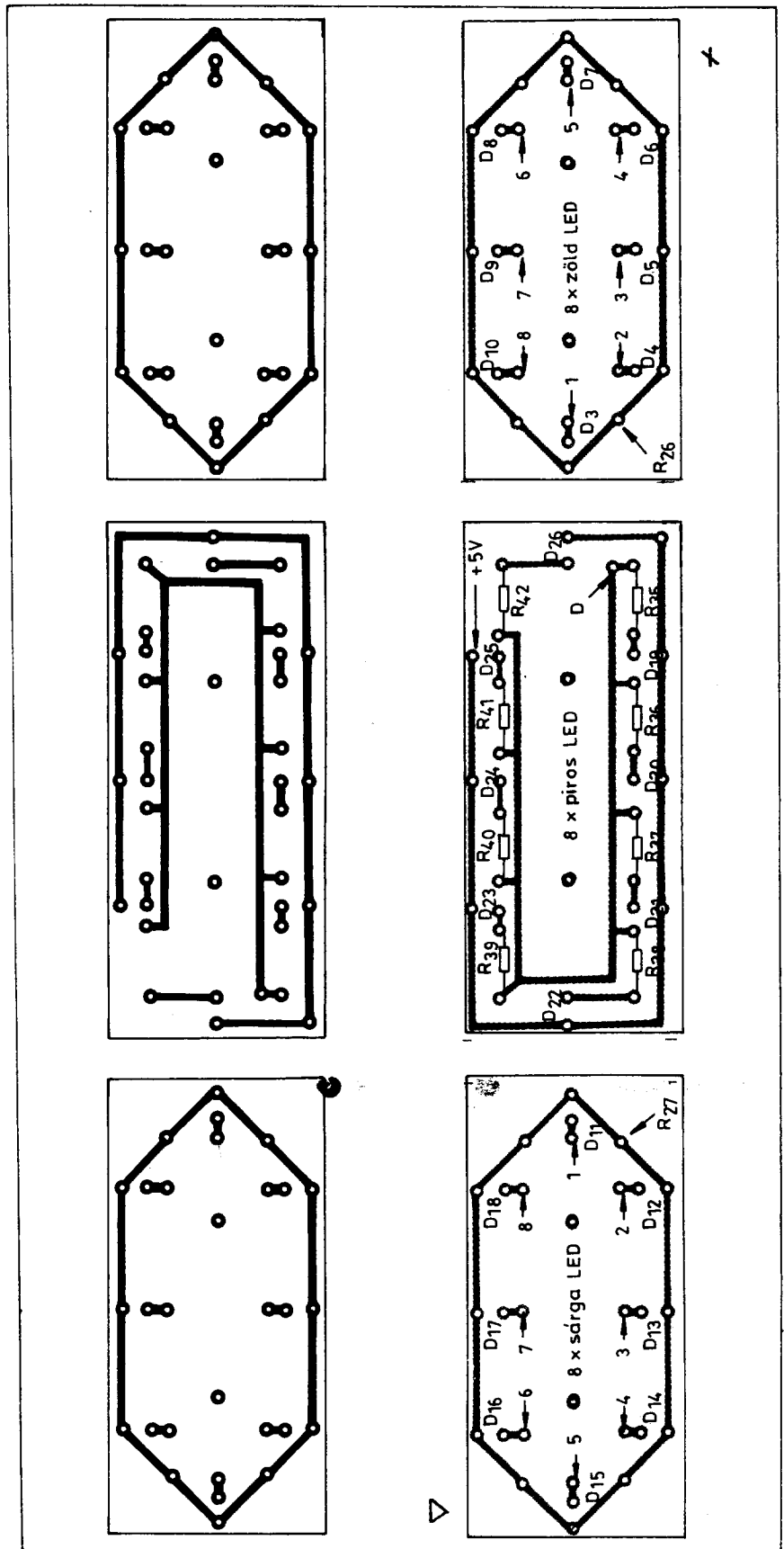
Először vizsgáljuk meg a nyugalmi állapotot!

A K₃ kapcsoló nyitott helyzetben van. Az N₁₁ kapu bemenete H szinten van, invertált kimenete zárja a T₁ tranzisztort. Az IC₁ időzítő bemenete is H szinten van, kimenete L szintű. E jelet az N₉ kapu invertálja, így az N₇ kapu mindkét bemenete H szintű (a második bemenetet az előző jelzés végén az IC₆ Q₉-es kimenete (11. láb) billentette magas szintre). Ekkor N₇ kimenete L szintű, ebből az N₅ inverter H szintet állít elő, mellyel az IC₆ ENABLE bemenetén (13. láb) a számláló működését letiltjuk. Az N₇ L szintű kimenete ugyanakkor az N₃ kapura is eljut, mely megakadályozza az N₁-N₂ kapukkal felépített astabil multivibrátor által előállított órajelek eljutását az IC₆ CLOCK bemenetére (14. láb).

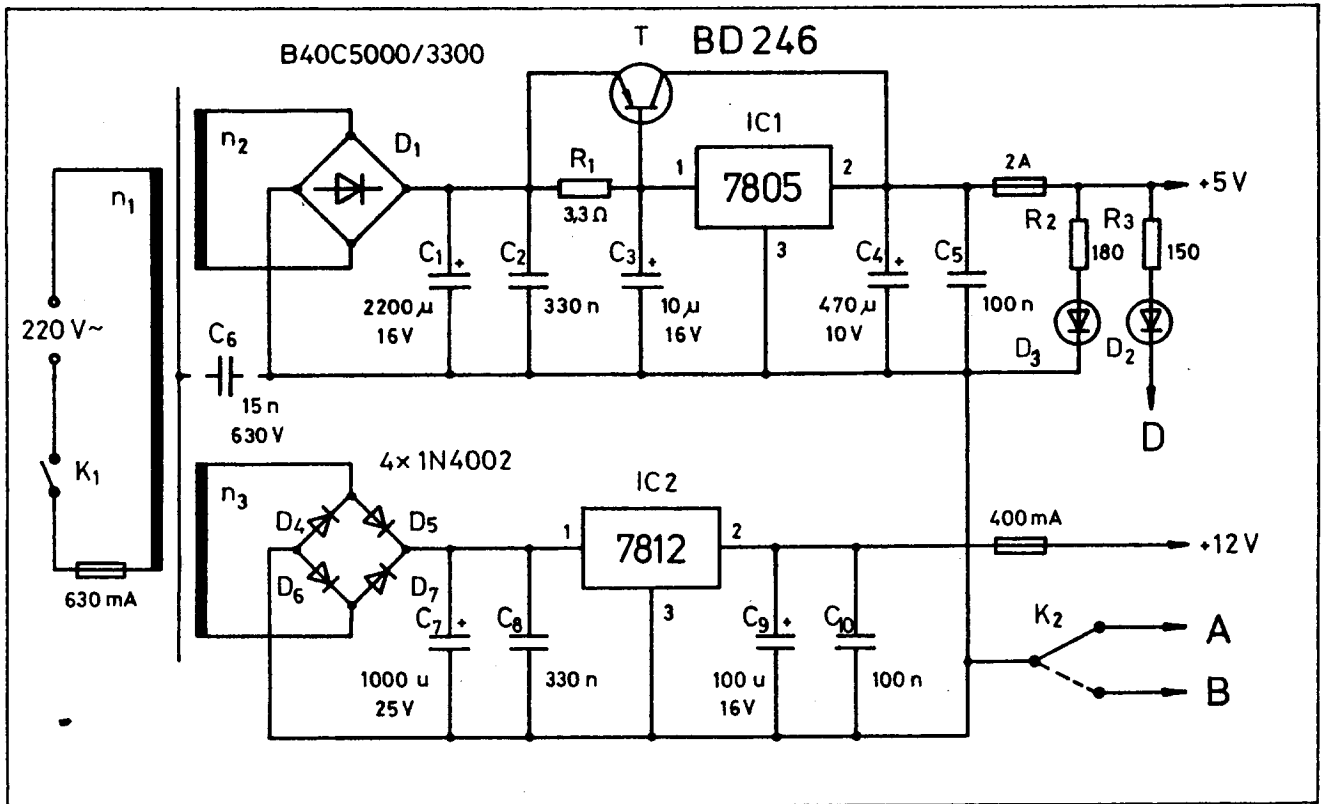
Ha most rövid időre zárjuk a K₃ billenő csengőkapcsolót, azaz egy H→L impulzust hozunk létre, akkor az N₁₁ kapu kimenete H szintre vált, ez a T₁ tranzisztort nyitja, emitteréről az IC₈-cal felépített astabil pozitív tápfeszültséghez jut. Ekkor a K₃ bekapcsolt állapotának megfelelő ideig a hívó fél hangjelzést kap.

A K₃ ugyanekkor átbillenti az IC₁ időzítőt is, kimenete H szintű lesz, ezt invertálja az N₉ kapu, így az N₇ kapu egyik bemenete L szintű lesz (a másik H szintű), kimenetén H szint jelenik meg, ez az N₅ inverterben L szintűvé alakul, mely a számláló EN bemenetén engedélyezi a számlálást, ugyanekkor az N₇-es kapu kimeneti H szintje hatására az N₃ kapu is kinyílik, és most eljuthatnak az órajelek a számláló CL bemenetére.

A beérkező órajel pozitív élére a számláló IC Q₉-es kimenete L szintre esik. Ez a változás az N₇ kapu kimenetét nem tudja átírni, az továbbra is H szintű marad. A számláló Q kimenetein egymás után jelennek meg a pozitív impulzusok, melyek a T₃ ... T₁₀ tran-



10. ábra. A LED-sorok nyomtatási és beültetési rajza



11. ábra. A tápegység kapcsolási rajza

zisztórotokat vezérlük, így a zöld színű LED-ek egymás után felvillannak. A számlálás végén (a fény egyszeri körülfutása) a Q9 aktív állapotban H szintet ad ki. Ez az N7-es NAND-kaput ismét nem tudja még átbillenteni, mivel annak másik bemenete még mindig L szintű, így előlről kezdődik a számlálás, a fény tovább futhat.

Ha az IC1-gyel felépített monostabil időzítési ideje lejár, kimenete H-ról L szintre vált vissza, akkor az N7-es kapu egyik bemenete az N9-es inverteren át H szintre kerül. Ha ez a változás a számlálás közben érte a kaput, akkor a számlálás még befejeződik, azaz a fény futása a kört befejezi. Majd amikor a számlálás végén a Q9 kimenet H szintű lesz, ez átbillenti az N7-es kaput, ennek kimenete L szintre vált, mely az alapállapotot idézi elő, a jelzés várakozik a K3-mal létrehozott újabb impulzusig. Az adott RC értékekkel az időzítés olyan hosszúságú, hogy a fény nyolcszor fut körbe a NINCS BENT szöveg körül.

Az áramkör másik részlete a K4 bekapcsolásakor ugyanilyen elven működött a figyelmeztető hangot és a sárga LED-sort a VÁRJ! JÖN szöveg körül. A két LED-sor úgy van kialakítva, hogy a jobb oldali zöld sorban a fény

az óramutató járásával ellenkező irányban halad, míg a bal oldali sárgában az óramutató járásával megegyező irányban.

Az egyes LED-sorokban a 8 LED számára csak egy korlátozó ellenállást építünk be, mivel futás közben egy időben csak egy LED van bekapcsolt állapotban. A két különböző színű LED-sornak azonban külön korlátozó ellenállása van, mert előfordulhat, hogy a K3 és a K4 kapcsolóval egyidejűleg indítjuk a futófényt. (Ez a visszajelzés szempontjából nem logikus, de előfordulhat.)

Ha a K2 alternatív kapcsolót átbillentjük a rajz szerinti B állásba, akkor csak az IC9-cel felépített astabilra kapcsolódik a negatív tápvezeték. Így a többi elektronika működésképtelen. Az IC9 kimenete vezérli a T19 BFY33 tranzisztort, melynek kollektorkörében van a 8+1 darab piros színű, 3 mm átmérőjű LED a 150 Ω-os korlátozó ellenállásokkal. A külső táblán az ÉRTEKEZLET szöveg körül ekkor villog a 8 db LED, míg a kilencedik (10. ábrán D2) a benti táblán, az alternatív kapcsoló fölött. A visszajelző egység, illetve a LED-sorok nyomtatási és alkatrész-elhelyezési rajza a 9. ill. a 10. ábrán látható. Viszonylag sok alkatrészt kel-

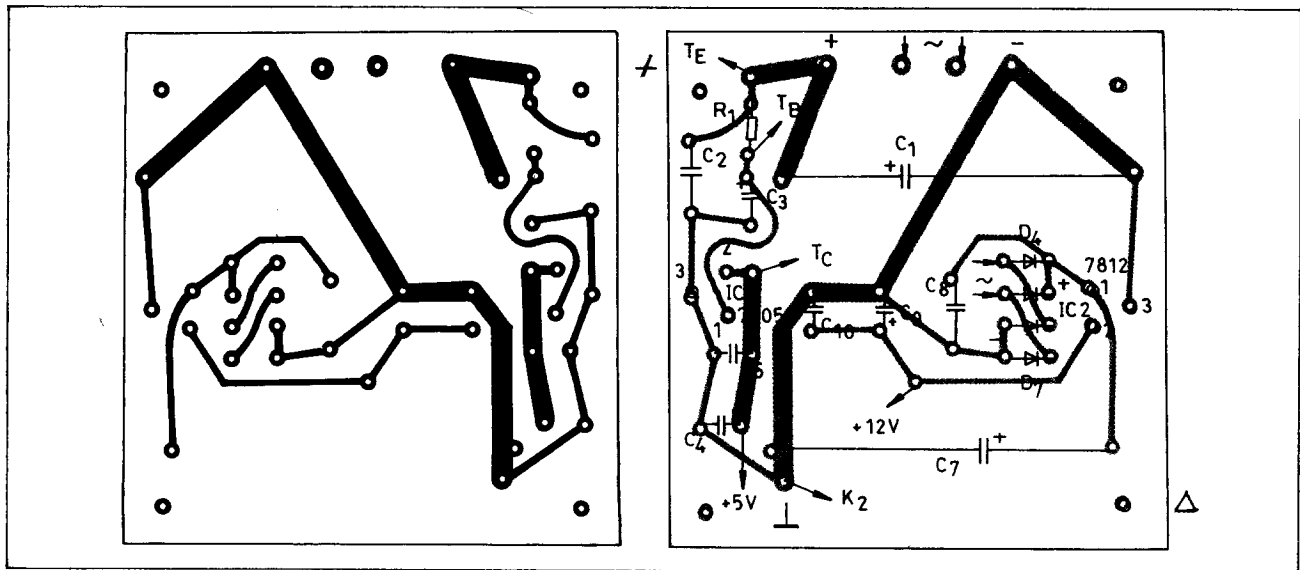
lett elhelyezni kis lapon. (Az RC elemek mellett 9 db IC és 19 db tranzisztor van ráépítve.) Ennek az lett a következménye, hogy az átkötések mellett huzalozást is kellett alkalmazni, mégpedig jócskán. (Ha valakinek a hiúságát sérti ez a megoldás, áttervezheti a nyomtatást, bár kérdéses, hogy megéri-e a fáradságot?)

Ha a közölt nyomtatást alkalmazzuk, akkor az alábbi pontokat kell a panelen huzalozással összekötni, melyek nincsenek a nyomtatáson:

- IC3 8. láb – IC4 5-6. láb,
- IC3 11. láb – IC7 14. láb,
- IC3 13. láb – IC4 8-9. láb,
- IC3 10. láb – IC6 14. láb,
- IC4 4. láb – IC6 13. láb,
- IC4 2. láb – IC6 11. láb,
- IC4 12. láb – IC7 11. láb,
- IC4 10. láb – IC7 13. láb,
- IC1 3. láb – IC5 8-9. láb,
- IC1 2. láb – IC5 1-2. láb,
- IC5 3. láb – R28,
- IC5 4. láb – R29.

A tápegység

A tápegység kapcsolási rajza a 11. ábrán található. Az egység a belső készülék dobozába van beépítve, mint a fényképen megfigyelhető.



12. ábra. A tápegység nyomtatási és alkatrész-beültetési rajza

A hálózati transzformátor M65 típusú, 30 mm pakettvastagságú lemezelvált vasmagra készült.

Tekercselési adatok:

- $n_1 = 1740$ menet, $\varnothing 0,2$ CuZ (220 V-ra),
- $n_2 = 88$ menet, $\varnothing 1,0$ CuZ (10 V-ra),
- $n_3 = 118$ menet, $\varnothing 0,4$ CuZ (13,5 V-ra).

Az 5 V-hoz szükséges nyers egyenfeszültséget a B40C5000/3300 típusú Graetz-híddal, míg a 12 V-hoz szükségeset négy különálló diódával (4x1N4002) állítjuk elő. A szűrt nyersfeszültségből a 7805, illetve a 7812 típusú IC-k segítségével stabil 5 V, illetve 12 V egyenfeszültséget kapunk. A stabilizátor IC-eket 1 mm vastag vörösréz hűtőlappal lássuk el!

Az 5 V-os stabilizátor IC-vel „párhuzamosan” kapcsoljuk a BD246-os tranzisztort. (A tranzisztort Al hűtőbordára szereljük!)

A normális működés ugyan a túlmelegedést nem indokolja, azonban mindig számítani lehet tréfás lelkületű tanulóra is. Előfordulhat, hogy „végigzongorázza” az összes szenzort, ekkor viszont már jelentős áram lép fel.

A tápegység nyomtatási és alkatrész-elhelyezési rajza a 12. ábrán látható.

A készülékek nyugalmi árama: 5 V-on 220 mA, 12 V-on 20 mA.

Normális működés esetén: 5 V-on 460 mA, K_2 -vel való átkapcsoláskor 100 mA, 12 V-on 150 mA.

Dobozok

A dobozok oldalfalai 10 mm vastagságú hársfa lemezből készültek, a sarkokon csapolással és UVERAPID ragasztással. Hátral nyitottak, előlapjuk

5 mm-es rétegelt lemez, melyet szintén ragasztással erősítünk fel. Mindkét dobozt a falra lehet felakasztani, így a csatlakozásokat (hálózat, kábelköteg) a dobozok eltakarják.

Bár a méreteket a szükséges létszám határozza meg, azért közlöm a 24 fősre tervezett dobozok külső méreteit: a folyosóra kerülő (külső) doboz 280x250x65 mm, a nevelői szobában lévő (belső) doboz 395x305x105 mm méretű.

A belső doboz előlapja mögé, felülről becsúszatható módon, két plexi-lemez között van a nevelők névsora, pasztpapíron, tusztintával írva. A plexi helyettesíthető üveglappal is. Mögötte van a 24 izzólámpa rácsos megoldású rekeszsora. Az egyes rekeszek méretei 86x32 mm, mélységük 35 mm, a plexi felé nyitottak. A rekeszekben helyezkedik el egy-egy bakelit talpas foglalat, melyekbe a zseblámpaizzókat csavarjuk. Az izzók mögé fehér kartonpapírból fénytérlelőt helyezünk.

A rekeszek alaplapja szintén 10 mm-es vastagságú hársfa lemez, a megfelelő méretre 3 csfkból léccsapolással összeragasztva. Ebbe az alaplmezbe, a rácsszerkezetnek megfelelően, körfűrészszel 2 mm széles és 3 mm mély hornyot (nutot) készítünk. Ebbe helyezük bele a 2 mm-es rétegeltlemezbe a rekeszek falait. A lemezeket egymáshoz csapolással, az alaphoz ragasztással rögzítjük.

Az egész rácsszerkezetet 2 db 200 mm hosszú 20-as Al szögidommal a doboz oldalfalához rögzítjük, mint az a fényképen látható.

Az előlapon szükséges furatokat, kivágásokat még a felragasztás előtt készítjük el!

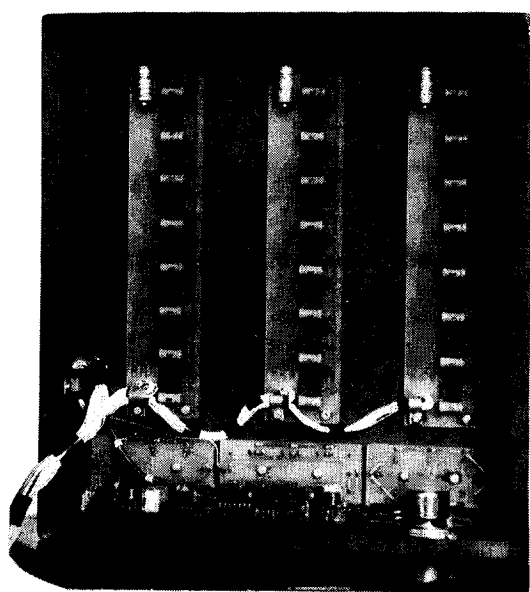
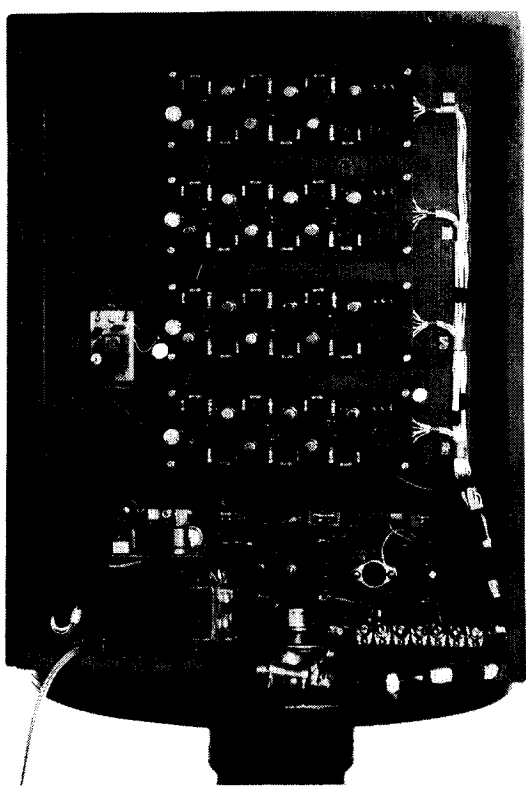
Ha az asztalos munkával végeztünk, átképezhetjük magunkat festőnek. Ha az oldallemezek csapolása nem sikerült mesteri szinten, akkor gyakorlatlanságunk nyomait Epokittel eltüntethetjük. Az Epokitt megkötése után a dobozokat csiszoljuk símára, a sarkokat egy kicsit gömbölyítsük le, majd nitro késgitttel vonjuk át a dobozok külső felületeit! Ennek megszáradása után csiszoljuk meg ismét, de már finomabb dörzspapírral! Ha a felület tökéletes, portalanítás után jöhet a festés!

A festést nitrofestékkel végezzük, szórásos eljárással. Legalább 8-10 réteget vigyünk fel, 2-3 rétegenként tartunk fél óra szünetet! Az utolsó réteget kicsit hígabb festékkel készítjük!

A mintakészülék több színből kikevert középbarna színű. A festékbe feloldott, majd megszárt Al-pasztát is kevertünk, így ún. metálbarna színt kaptunk.

A festés befejezése után hagyjuk a dobozokat legalább 2 napig száradni! Tökéletes száradás után (ha már nincs szaga a festéknek) következik a festett felület kezelése. Szappanos vizes, finom polírpapírral addig csiszoljuk a felületeket, míg a narancshéj formájú gödröcskék el nem tűnnek, míg a felület egyenletesen matt nem lesz. Ezután finom polírpasztával fényesre dörögöljük. Kitartó munkánk eredménye a gyönyörű felület. Ránézve senki sem mondaná meg, hogy a dobozok fából vannak.

A dobozok belseje KORALKYD alapozó festékkel van bekenve 3 rétegben. Ez a festék szép, egyenletes matt felületet ad.



A külső készülék hátulnézeti fényképe

A belső készülék hátulnézeti fényképe

Természetesen a szint érzésünknek megfelelően választhatjuk. Használhatunk más típusú festékeket is, hasonló eredménnyel, ha betartjuk a festékre vonatkozó technológiát.

E téma befejezéséül még néhány javaslat a feliratos felületek készítéséhez. A fényképen talán látható, hogy a világosabb színű feliratos felületek alaplemeze fóliás lemezből készült, melyről a fóliát lenyúzzuk vagy lemaratjuk. Használhatunk 0,5-1 mm vastagságú Al-lemezt is ilyen célra, de itt a külső készüléken a szenzorok miatt nem. A szükséges méretet leszabva elkészítjük a furatokat, kivágásokat, majd ezt is lefűjjük világos színű nitrofestékkel. A mintakészüléken a közép-barnához illeszkedő, világosdrapp színt alkalmaztunk. A tökéletes száradás után ezt is vizes csiszolással, a gödröcskéket eltávolítva, egyenletes matt felületűre csiszoljuk.

Ezután sablon segítségével, csóttalal, fekete tustintával elkészítjük a feliratozást. Ha írás közben hibát vétünk, akkor nedves ruhával töröljük le azt még a száradás előtt! A letörölt részen enyhe vizes csiszolással eltüntethetjük a nyomokat, majd folytathatjuk a feliratozást. A tus megszáradása után felhígított szintelen nitrolakkal, 3-4 rétegben lefűjjük a lapot. A tusszemcséket a nitro az alapfához rögzíti. A száradás után ismét vizes csiszolás, majd polírozás következik. Az illetén elkészített

amatőr szintű feliratozás a gyári kivitellel vetekszik.

A festés és az azutáni teendők kitarató munkát igényelnek. A festéssel az addigi szépet is elcsúfíthatjuk, vagy még szebbé tehetjük. Az alapos, kitartó munka mesterét fogja dicsérni. Ha nem tudunk hárslemezt beszerezni, akkor a dobozokat 10 mm-es fenyőlemezről vagy rétegeltlemezből is készíthetjük, bár ezek kidolgozása – a fa szerkezeténél fogva – kicsit több munkát igényel, mint a hárs. Ha nem kívánunk bajlódni a festéssel, akkor a megfelelően előkészített felületeket átvonhatjuk öntapadós, fautánzatú tapétával is. Ez lényegesen egyszerűbb megoldás.

Huzalozás

A két készüléket 31 szálból álló kábelköteg kapcsolja össze, mely köteget a falba bevészhetjük, vagy takaróléc-cel szerelhetjük. Huzalként az elektronikában használatos, több szálból sodrott, vékony, műanyag szigetelésű vezetéket alkalmazunk. A két készülék közötti távolság a működés szempontjából nem kritikus, több méter is lehet. A készülékek csatlakozásait a kábelkötegehez megfelelő számú érintkezővel rendelkező dugó-aljzat párokkal oldhatjuk meg. A mintakészülékben 36 pólusú AMPHENOL csatlakozókat alkalmaztunk. A 31 szálból vezeték az alábbi feladatokat látja el:

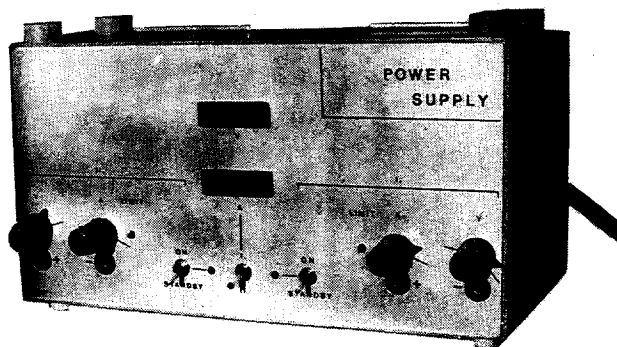
1. A K₂ alternatív kapcsoló alaphelyzetében kapcsolt testvezeték.
2. A K₂ alternatív kapcsoló átbillentett helyzetében kapcsolt testvezeték az IC₉-cel felépített astabil számára.
3. A +5 V vezeték.
4. A +12 V vezeték
5. Az IC₉ körében lévő BFY33 kollektoráról a belső táblán lévő, piros színű LED villogtatásához (D csatlakozási pont).
6. A K₃, NINCS BENT kapcsolótól elmenő testelő vezeték az IC₂ 2. lábára és az IC₅ 1-2. lábára.
7. A K₄, VÁRJ! JÖN kapcsolótól elmenő testelő vezeték az IC₂ 2. lábára és az IC₅ 5-6. lábára.
- 8-13. A 24 db szenzoráramkör kiemenetéről a 74LS14-ek kapubemenetére.

Felhasznált irodalom:

- Ferenczi Ödön: Elektronika otthonunkban, MK. Bp. 1983.
 Kékési István: Változatok egy dallamcsengő témára, RT. Évkönyve 1984.
 Kiszölcsy András: Autósok figyelem! Futófényes irányjelző, RT Évkönyve 1987.
 Lambert Miklós: RC időzítésű billenőkörök, MK. Bp. 1984.
 Madarász László: Digitális CMOS kapcsolásgyűjtemény, MK. Bp. 1986.
 V.L. Silo: Funkcionális analóg IC-k, MK. Bp. 1985.

Digitális kijelzésű kettős tápegység

Kékesi István okl. villamosmérnök



Alkalmazás

A Rádiótechnika hasábjain, de más folyóiratokban is olvashattunk különböző analóg tápegységekről, amelyek között több kettős tápegység leírás is volt. Ezek legújabbán fokozat nélküli feszültségbeállítást tesznek lehetővé, az áramhatárolás beállítása mellett (feszültséggenerátoros, áramgenerátoros üzemmód).

Ezen tápegységek hasznosak lehetnek az amatőr kísérletezéshez szükséges tápfeszültségek (széles határrok közötti) előállításához.

Kevés amatőr tápegység esetében megoldott a beállított feszültség, illetve a pillanatnyilag felvett áram kijelzése; ez általában mutatós műszerrel történik, amely ma már az amatőr gyakorlatban sem korszerű. Ráadásul a fe-

szültség és áram értékeket nem láthatjuk egyszerre (két mutatós műszer manapság már igen drága lenne). Ezen szeretnék segíteni olyan digitális kijelző áramkör ismertetésével, ahol a két értéket egyetlen A/D átalakító segítségével lehet mérni, illetve kettős tápegység esetén – átkapcsolva az egyik rendszerről a másikra – ellenőrizhető a tápegységek üzeme.

A tápegység köbtartalma kicsiny lévén, előnyösen használható szűk munkaasztalon. Végül, de nem utolsó sorban, illeszkedhet például egy műszersorozathoz, amelynek minden darabja azonos méretű. (Az [1]-ben található pl. ilyen.) Az ismeretes, illetve a készülék két részre bontható (egymástól függetlenül megépíthető!): kettős tápegységre és mérő-kijelző rendszerre.

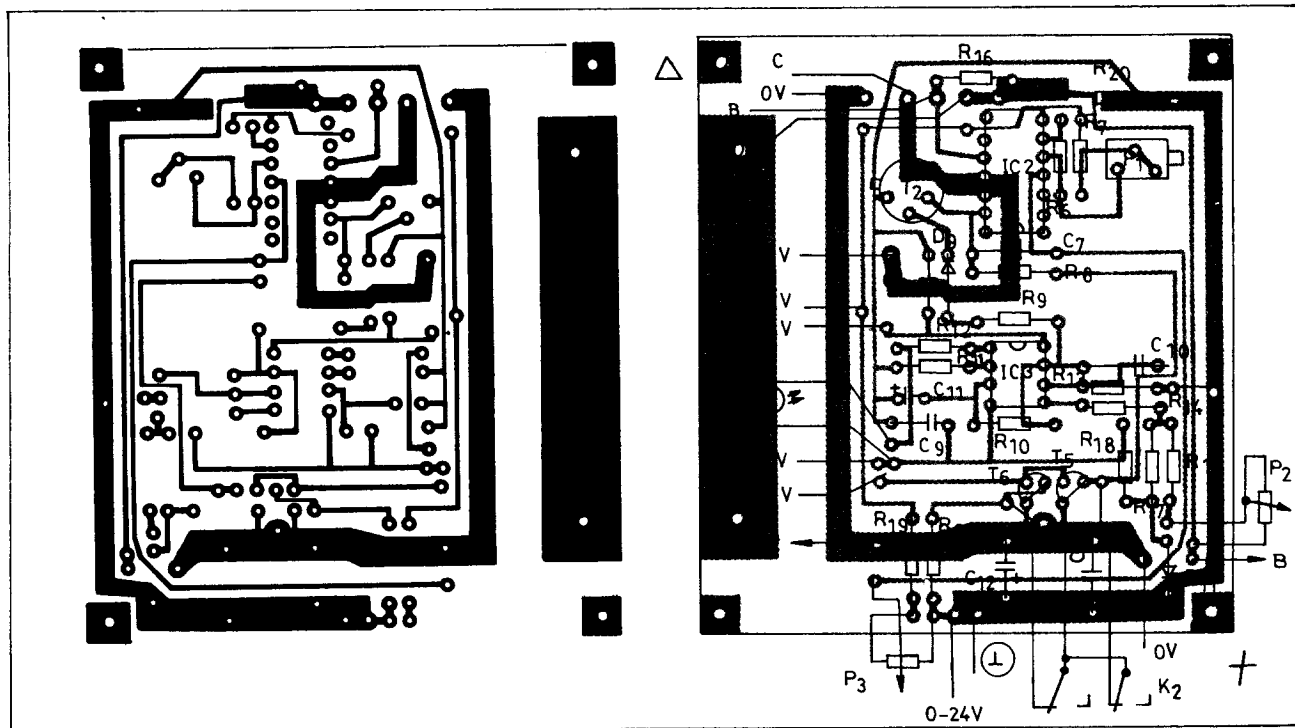
Kettős tápegység

Műszaki adatok (egy rendszer)

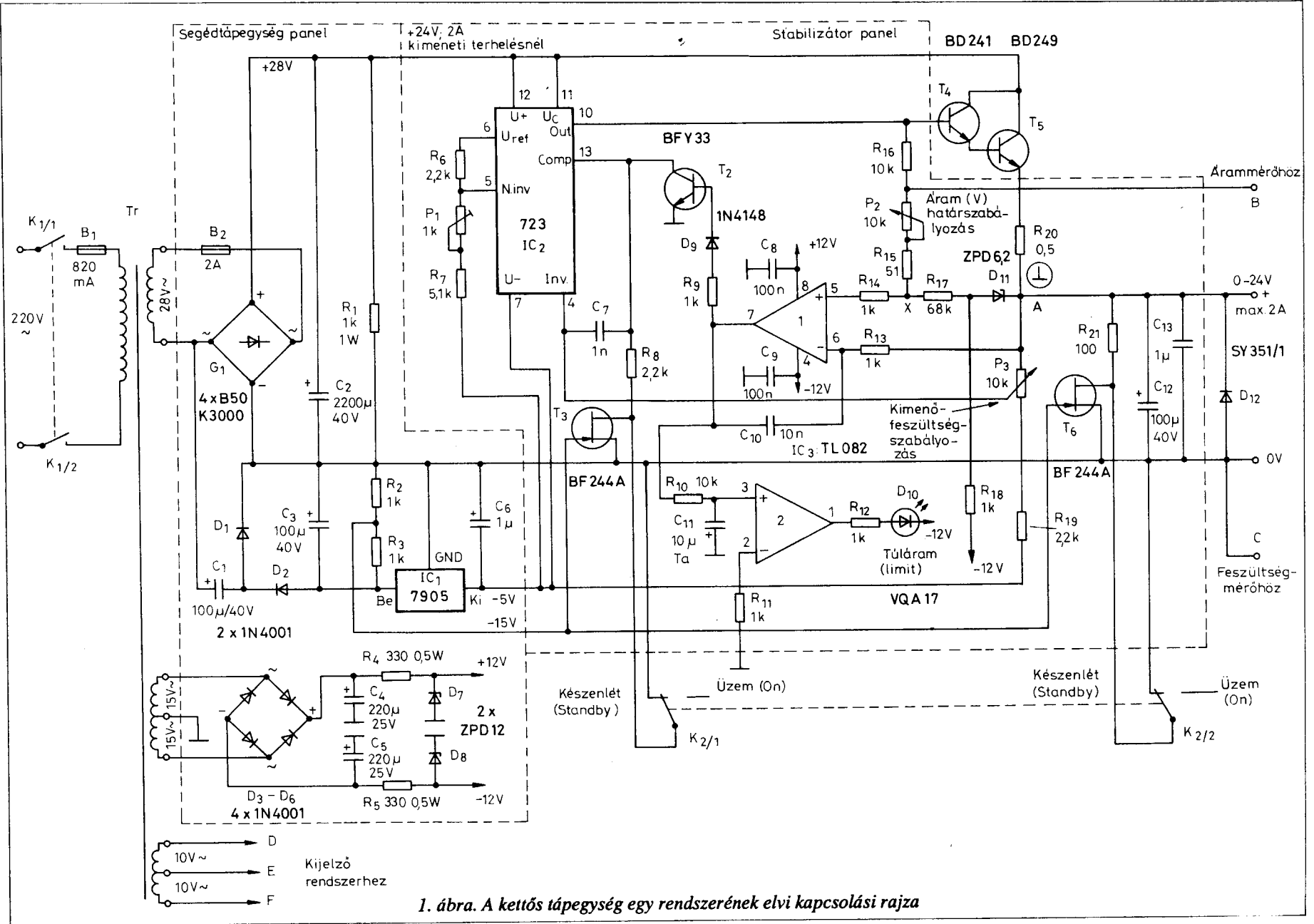
Stabilizált kimenőfeszültség:	0 ... 24 V
Kimenő áram:	max. 2 A
Egyenáramú belső ellenállás:	<15 mΩ
Brummfeszültség max. kimenő teljesítménynél:	2 mV _{eff}
Hálózati feszültség:	220 V ±10%
A hálózatról felvett max. teljesítmény:	60 VA

Beállítási lehetőségek:

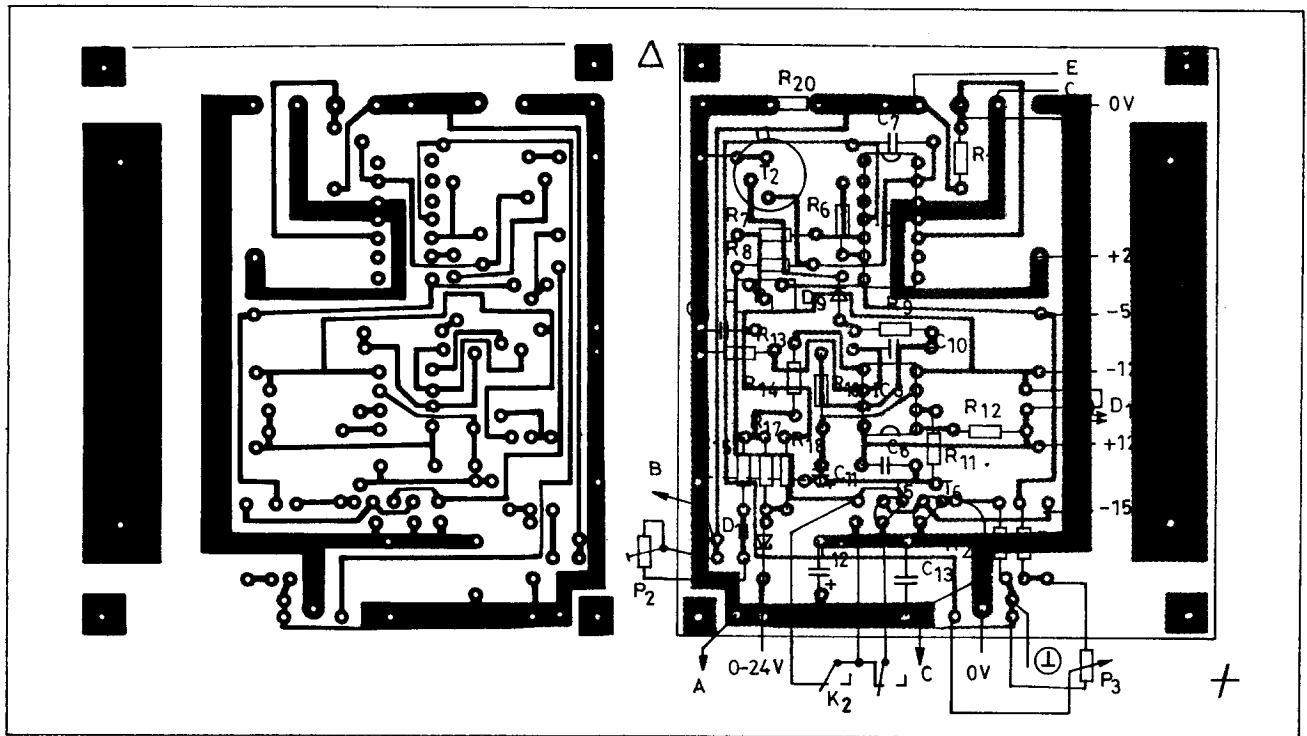
Feszültség:	0 ... 24 V
Áramkorlát:	10 mA ... 2 A
Feszültség-, áramgenerátoros üzemmód:	automatikus átkapcsolás
Túlláram kijelzés:	LED-es
Készenlét-üzem átkapcsolás:	kézi kapcsolóval



2. ábra. A jobb oldali stabilizátor NYÁK- és alkatrész-beültetési rajza



1. ábra. A kettős tápegység egy rendszerének elvi kapcsolási rajza



3. ábra. A bal oldali stabilizátor NYÁK- és alkatrész-beültetési rajza

A kettős tápegység működése

Az elvi kapcsolási rajz alapján (1. ábra) ismertetendő készüléknél a már jól ismert 723-as IC került alkalmazásra. Ahhoz azonban, hogy a stabilizált kimenőfeszültség 0 V-ig legyen leszábályozható, az IC₂ U- kivezetését negatív feszültségre kell kapcsolni – a 0 V-os vezetékhez képest – amelyet az IC₁ –5V-os stabilizátor biztosít. Ezen stabilizátor tápfeszültséggel való ellátása a rajzon látható kapcsolásban történik, melynek működése a következő: Ha a Tr hálózati transzformátor szekunder tekercsének feszültség-polaritása olyan, hogy annak alsó vége pozitív, a C₁ kondenzátor R₁-en, illetve a puffer terhelésén keresztül feltöltődik +28 V-os feszültségre (D₁ diódán keresztül, illetve a G₁ Graetz-egyenirányítóban levő diódán át záródik az áramkör). Amikor a tekercs feszültsége polaritást vált, a C₁ kondenzátor „+” fegyverzete a G₁ másik diódáján keresztül a testre (0 V) kerül, a C₁ feltölti a D₂-n keresztül a C₃ kondenzátort, így kialakítva a negatív puffer feszültséget. Ebből egyrészt az IC₁ előállítja az említett stabil –5 V-ot az IC₂ számára, másrészt T₃, T₆ FET-ek lezárását biztosító –15 V-os feszültséget előállít R₂, R₃ feszültségosztót táplálja.

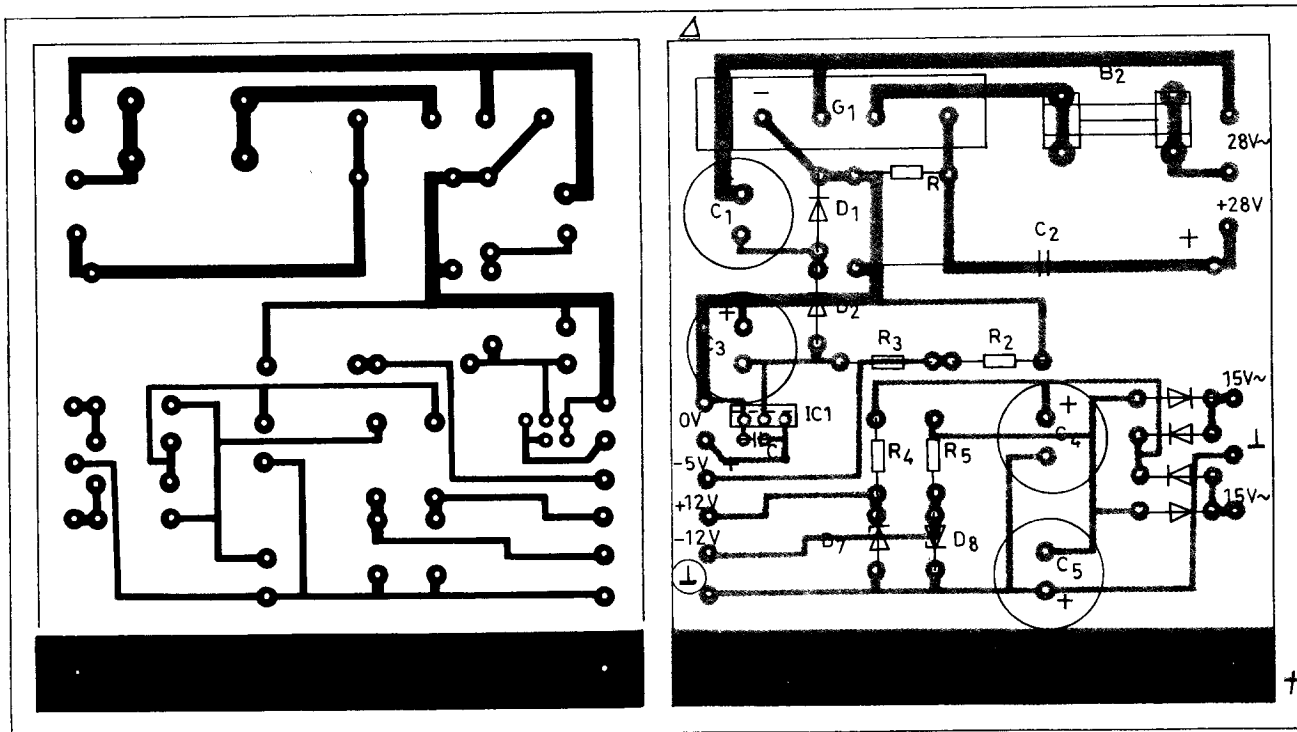
A stabilizálás feladatát ellátó 723-as IC a T₄-T₅ darlingtonos áteresztő fokozatot vezérli, amely a megfelelő áramterhelhetőséget biztosítja. Ahhoz, hogy az IC₃ integrált áramkör a túláramvédelmi funkciót elláthassa, az R₂₀ áramfigyelő ellenálláson eső feszültséget kell figyelnie, és a P₂ által beállított értékkel meghatározott feszültség fölötti értéknél az IC₂ „Out” feszültségét csökkentse, az A ponthoz kell kötni az IC₃ táp közös pontját (vagyis a +12 V-os tápfeszültségek közös pontját).

Az áramgenerátoros üzemmódrá való átkapcsolás akkor következik be, amikor a D₁₁-gyel stabilizált „-” feszültség és az R₂₀ felső pontján uralkodó „+” feszültség a P₂, R₁₅, R₁₇ ellenállásos osztó X pontján levő feszültsége meghaladja az A pont feszültség szintjét (ugyanis az R₂₀-n megnövekszik a feszültség, amely a P₂-re jutva megváltoztatja az R₁₇ baloldali pontjának feszültségét). (A részletes ismertetés megtalálható a [2]-ben.)

Az IC₂ üzemenek „áramgenerátorossá” való átkapcsolását a T₂ tranzisztor végzi. Abban az esetben, amikor a kimenőáram a beállított maximális áramhatár fölé megy, akkor IC_{3/1} D₉-en keresztül kinyitja T₂-t, így az IC₂ kimenő feszültségének csökkenése következtében a kimenő áram konstans marad. A külső áramhatároló tranzisz-

tor felhasználása következtében az olyan 723-as IC-eket is újra fel lehet használni, amelyeknél a belső áramhatároló tranzisztor valamilyen oknál fogva használhatatlanná vált. (Ez leginkább a tranzisztor C-E szakadásában nyilvánul meg, de előfordulhat a zárlat is. Lényeg a belső tranzisztor „kikerülése” úgy, hogy a külső tranzisztor ugyanúgy működhessen, mint a tönkrement belső.) Az áramgenerátoros üzemmódrá való átkapcsolást az IC₃ második műveleti erősítőjéből kiképezett komparátor segítségével lehet jelezni, melynek feszültsége meghajtja a D₁₀ (Limit) LED-et.

A készüléknél – a célszerű felhasználás érdekében – a Készenlét-Üzem (Standby-On) ki-be kapcsolást alkalmazandó a K₂ kétállású morze-kapcsoló került alkalmazásra, T₃, T₆ FET-ekkel együtt. A FET-ek a készülék hálózatra kapcsolása után lezárnak a –15 V következtében. Ha a K₂ kapcsoló „Üzem” állásban van, olyan, mintha ott sem volna, a FET-ek is nagy ellenállású üzemmódban dolgoznak, amely azt eredményezi, hogy a tápegység normálisan működik (a beállított kimenőfeszültséget adja). A K₂ „Készenlét” állásba való átkapcsolásakor R₆ – függetlenül T₂ tranzisztor állapotától – leszábályozza az IC-n keresztül a kimenőfeszültséget, és a kimenetre kapcsolt R₂₁



4. ábra. A jobb oldali segéd tápegység NYÁK-rajza, valamint a beültetési rajz

ezt, mint terhelés, még csökkenti –30 ... –40 mV értékre.

A FET-ek szerepe a tápegység hálózatról történő leválasztásakor kerül előtérbe. Ekkor ugyanis, ha elfelejtjük lekapcsolni K₁-et, azaz „Üzem” állásban marad, a hálózati feszültség megszűnésekor FET-ek nélkül az IC₂ 7. kivezetése –5 V-ról 0 V-ra nő, amely tranziensként megemeli a kimenő feszültséget, így esetleg a tápegységre kapcsolt áramkört (pl. TTL) tönkretelheti. Most azonban, mivel ott a T₃, T₆ FET, ezek vezérlőfeszültsége hirtelen megszűnik (csaknem egyidőben a –5 V-tal), a FET-ek csatornaellenállása lecsökken, így hasonló lesz a helyzet, mintha K₁ „Készenlét” állásban lenne. Mellesleg, a D₁₀ LED is felvillan, mutatva a „túláramos üzem” létrejöttét.

A kimeneti D₁₂ dióda a tápegységet védi a fordított polaritású feszültséglökések ellen (pl. kommutátoros motor üzemeltetése). Ezt a kimenőkapcsolóhoz kell közvetlenül kötni. Az A- és B pont közötti feszültség a digitális árammérő, az A- és C pont feszültsége a feszültségmérő kapcsaira kerül, ahol az feldolgozásra (kijelzésre) kerül.

Elkészítés, bemérés

Amint már említettem a kettős tápegység elkészíthető függetlenül a sta-

bilizált feszültség – terhelőáram kijelzőtől is. A célszerűség érdekében a stabilizátor és a segéd tápegység két-két külön panelon (jobb oldali, illetve bal oldali tápegység) foglal helyet, melyek NYÁK és beültetési rajzát a 2., 3., 4. és 5. ábrák mutatják.

A kisebb NYÁK-helyfoglalás érdekében a jobb és bal oldali stabilizátor-segéd tápegység-együttes 90°-os szöglet zár be egymással (vázlat a 6. ábrán). A két egység közé célszerű a hálózati transzformátort elhelyezni. A trafó tekerceslési rajza a 7. ábrán látható. A teljesítmény-Darlington (T₄, T₅ „gyári” hűtőbordán kell hogy elhelyezkedjen (legalább 10,5 × 9,5 cm méretű). Mivel a belső szerelvények közül a leg súlyosabb a hálózati transzformátor, így ezt kell elsősorban biztonságosan szerelni mechanikailag.

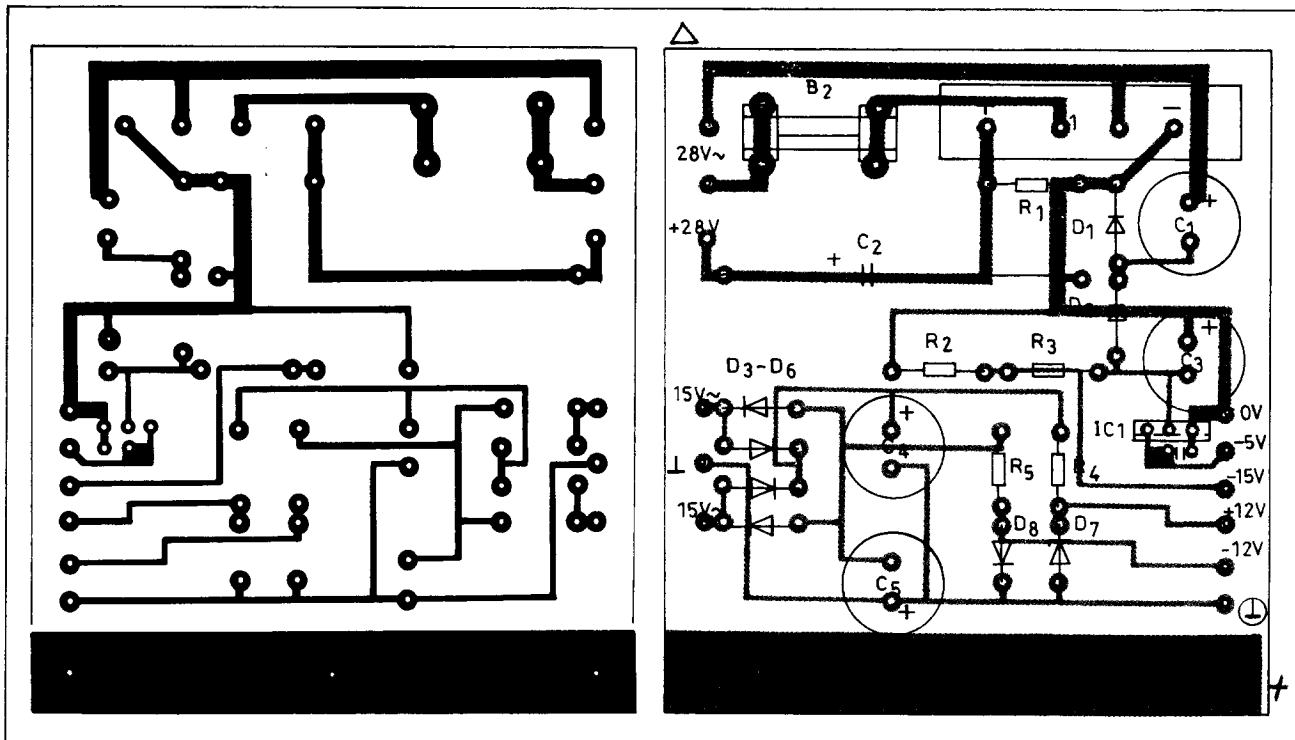
A tápegység elkészítésénél a következő módszert alkalmaztam: két megfelelően kiképzett szögalumíniumból, (amelyek a hátlapot és a kezelőszerveket, áram-feszültségmérőt képesek tartani) és a tápegységet tartó alumíniumlemezből (megfelelő szilárdságú) H-alakú egységet készítettem, amelyre a 6. ábra szerelvényeit is felcsavaroztam. Az előlap felé néző szögalumínium tartja a kezelőszervek, illetve az A/D konverter felerősítésére szolgáló szerelölémezt. Így ezek a pontok – az asztal-

lapra lefordítva a tartót – kényelmesen beköthetők voltak (és esetleges meghibásodás esetén könnyen hozzáférhetőek). A hátlapon levő Darlington-párokat bekötve, a hűtőbordák összeépíthetők a hátlappal.

A konstrukció vázlatát a 8. ábra mutatja. A burkolat a készülékre rátolható és négy csavarral rögzíthető a hátlapon keresztül. A súlyos tápegység tartásához szükséges a burkolat belsejébe (az alsó sarkokba) négy szög-keresztmetszetű tömőr alumínium, vagy vas rúddarabokat szerelni (amelyekben a hátlap-felerősítő csavarok számára menetes furatokat kell készíteni). A burkolat felső sarkaiba már elegendő szögalumínium (szögvas) tartókat szerelni (ugyancsak furatokkal). A hátlap színig belesüllyeszthető a burkolatba.

Az előlap vázlatos rajzát az A/D-s áram- és feszültségmérő ismertetése után kívánom közölni, amikor is érthetővé válik a kivezetett alkatrészek szerepe.

Természetesen mindenki a saját lehetőségeinek megfelelően készítheti el a tápegység-szerelvényt, illetve a burkolatot, nem feledkezve meg a burkolat aljára és tetejére szellőzőnyílásokat készíteni, illetve lábakat helyezni a hűtőbordák légcirkulációjának biztosítása érdekében. A 7. ábrán jelölt tranzisztorvédő tok az esetleges zárlat (óna-



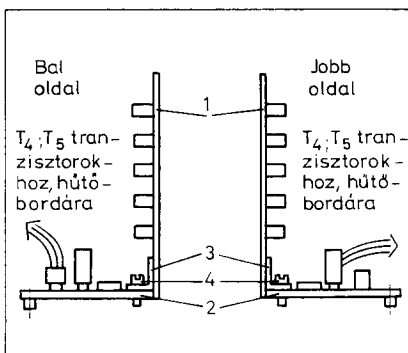
5. ábra. A bal oldali segéd tápegység NYÁK-rajza és alkatrész-beültetési rajza

rabka, levágott alkatrészlabák stb.) ellen védi a Darlington-fokozatot.

A tápegység beállítása rendkívül egyszerű. A készülék „felkészítése” után:

1. üresjárásban a kimenőkapcsokra digitális egyenfeszültségmérőt kapcsolva, a P₃-at állítsuk középállásba, így kb. 12 V-ot kell mérni.
2. P₃-at csavarjuk le úgy, hogy 0 V legyen a kimenőfeszültség. Ezt pontosan beállíthatjuk P₁-gyel (ha nem így történik, R₇-et ki kell cserélni).
3. A feszültség szabályzó potenciométert csavarjuk fel úgy, hogy a kimenőfeszültség elérje a maximumot. Ennek értéke +24 ± 0,1 V lehet. Ha nem jó az érték, segíthetünk R₁₉ cseréjével. Ellenőrizzük a 0 V-ot.
4. Terheljük a kimenetet 2 A-es (1,999 A) árammal, felcsavarva a P₂ potenciométert. Ennél nagyobb terhelésnél a kimenőfeszültségnek csökkennie kell, miközben D₁₀ LED-túláramot jelezve – világít. Az áramkönyvek R₁₇ ellenállás cseréjével állítható be pontosan.
5. Lecsavarva teljesen a P₂ potenciométert, már 5 mA terhelésnél előáll a túláram (kisebb értékre ne állítsuk, mert esetleg üresjárásban is leszabályozhatja a kimenő feszültséget).

Megjegyzés: Az IC-k, potenciométerek, ellenállások és a zener szórása következtében az R₇, R₁₇, R₁₉ ellenállások helyébe forrasszunk potenciométereket (lehetőleg trimmer helipotokat), így állítsuk be a tápegység kimenő paramétereit, majd a lehető legpontosabb (esetleg válogatott) értékű ellenállásokat rakjunk be ezek helyébe. A tápegység hátulnézeti képe az 1. fotón található.



6. ábra. Stabilizátor-segéd tápegység (s-s) szerelvény vázlatos rajza: 1. segéd tápegység, 2. stabilizátor, 3. szög-alumínium, 4. felerősítő csavarok. **Megjegyzés:** Az egységek a kezelőlap felől nézve

Áram- és feszültségmérő egyetlen A/D-val

Mivel a tápegység két – önálló – egységből épül fel, egy-egy egység feszültségét és terhelőáramát külön-külön kell megmérni és kijelezni. Ráadásul a két mérőrendszernek átkapcsolhatónak kell lennie a jobb oldali, illetve a bal oldali tápegységre. Ezt a mérési metódust – amint az könnyen belátható – csak két analóg-digitális átalakítóval lehet megvalósítani (pl. 7106, 7107 IC-vel felépített DVM), illetve adattárolással. Van azonban egy olyan „egyszerű” lehetőség is, amely a kijelző időmultiplex-üzemmódú meghajtásából ered. Az áram- és feszültségcsatorna mintavételezését meggyorsítva, olyan két adathoz jutunk, amely – a szemtehetetlensége következtében – önállóan, villogásmentesen a két keresett adat megjelenítéséhez vezet. E cél eléréséhez az LD130 3 digitális A/D konvertert használtam fel, meggyorsítva az órajel frekvenciát, illetve egy-két alkatrész értékét lecsökkentve.

Műszaki adatok

Bemenő adatok átkapcsolása:	kézi (azonosítás LED-del)
Mintavételi frekvencia:	25 Hz
Kijelzett csatornaértékek:	0 ... 9,99 ... 24 V

(az átkapcsolás auto-
matikus)

0 ... 1,999 A

Mérési pontosság: 0,1% ±1 digit

Kijelzők rendszere: LED-es, közös katódos

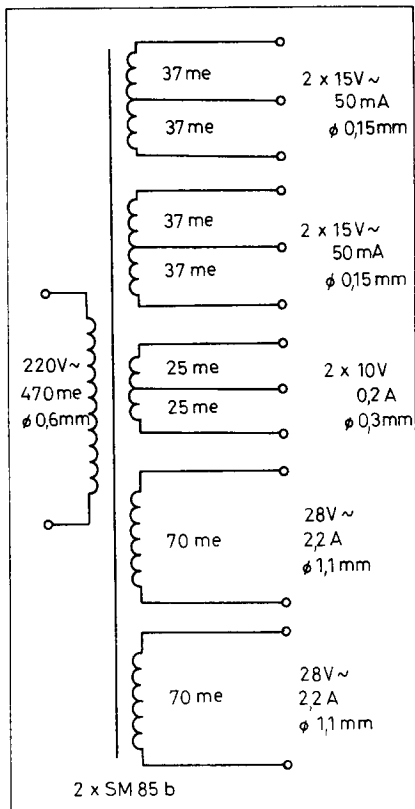
Tápfeszültség: ±5 V

Áramfelvétel: „+” tápról kijelzők nél-
kül 19 mA

„-” tápról 9,5 mA

Működés a tömbvázlat alap- ján

A kijelző-rendszer tömbvázlatát a 9. ábra mutatja. A kapcsoló által kiválasztott tápegység kimenőfeszültsége (negatív polaritású), illetve az R₂₀ ellenálláson (az átfolyó terhelőáram következtében) mérhető feszültség (pozitív polaritású) – *ellenállásos osztókon*, illetve *elválasztó erősítőkön* áthaladva olyan *mintavevő áramkörre* kerül, amelynek az átkapcsolási frekvenciája 25 Hz. (Utóbbit az A/D átalakító az információ függvényében változó jelből állítja elő.) Így az A/D átalakító a két csatornának megfelelő digitális impulzusokat állít elő, amelyek egyrészt a *kijelző-meghajtó* hétszegmentes átalakítót vezérlik, illetve a kijelző digit vezérlését ellátó áramköröket. A *szintkomparátor* szerepe az, hogy az A/D analóg bemenetére jutó, 0,999 V-nál nagyobb jel esetén (>9,99 V a tápegységről) ossza azt le a tizedrészére, ezáltal elkerüljük a túlsordulásakor szükségképpen beálló villogást a kijelzőn. Ebben az esetben a feszültségkijelző DP átkapcsolását végzi az *átkapcsoló*



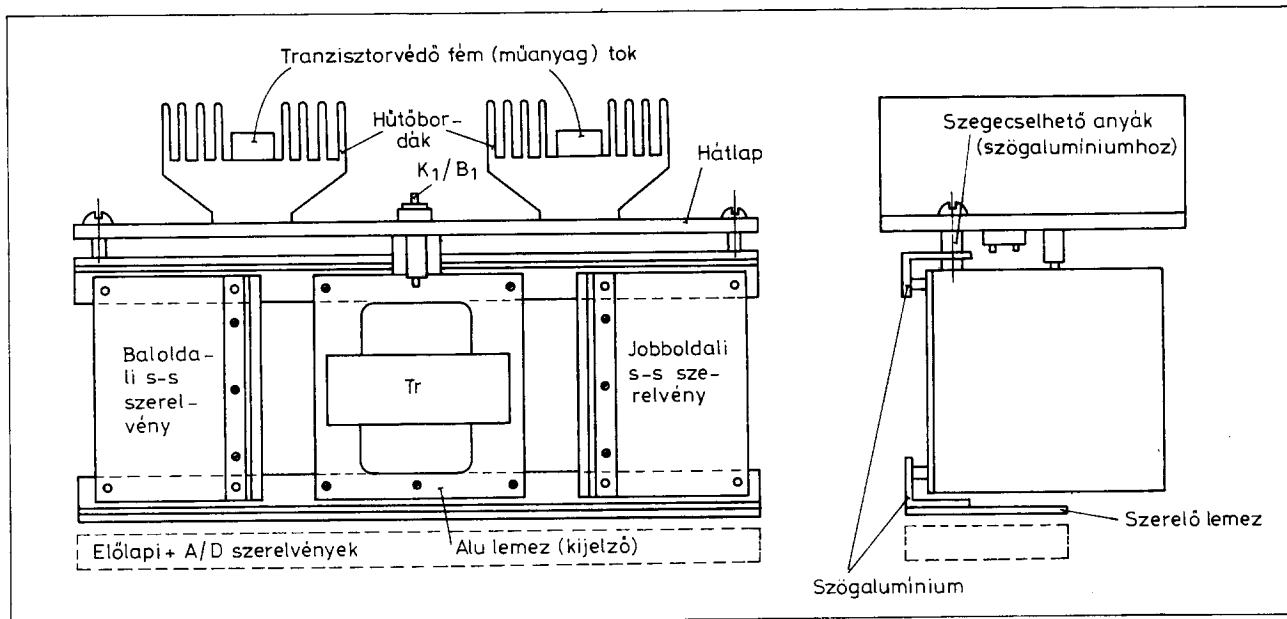
7. ábra. Hálózati transzformátor elkészítéséhez szükséges rajz

áramkör. Az egész áramkör tápfeszültségekkel való ellátását a tápegység hálózati transzformátora által előállított feszültségből kepezzük ki.

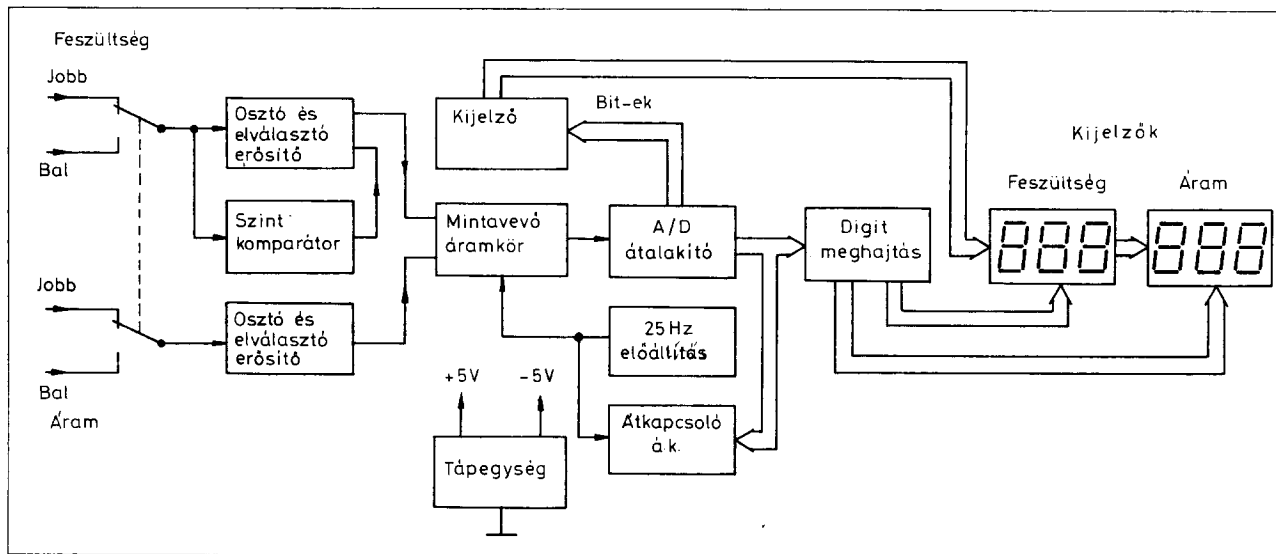
A mérőegység működése

Ezek után kövessük az elvi működést a 10. ábra alapján. A kétállású három áramkörös K₃ kapcsoló segítségével kiválasztott tápegység feszültség- és áramcsatornája rákapcsolódik a két osztóra (R₂, R₃, illetve R₈, R₉), melyek közül az R₂, R₃-ból felépített feszültségosztó 1/20 osztást végez, tehát a maximális –24 V-os kimenőfeszültségből –1,2 V keletkezik az osztó kimenetén. Ez a feszültség az IC_{2/a} neminvertáló műveleti erősítőt hajtja meg, melynek nagy a bemenőellenállása, s nem terheli az osztót, valamint az erősítése A=2, így ennek kimenetén –2,4 V lehet a feszültség. Az R₄ ellenállás a műveleti erősítő ofsztetfeszültségének kismértékű (néhány mV-os) módosítására szolgál, ami elkerülhetetlenül szükséges a 0,00 V-os bemenőjelnél. Az áramcsatorna feszültségosztója 1/10, így a stabilizátor 0,5 Ω-os R₂₀ ellenállásán a 2 A hatására keletkező 1 V-ot 0,1 V-ossá alakítja, az IC_{2/b} felerősíti 0,2 V-os feszültséggé.

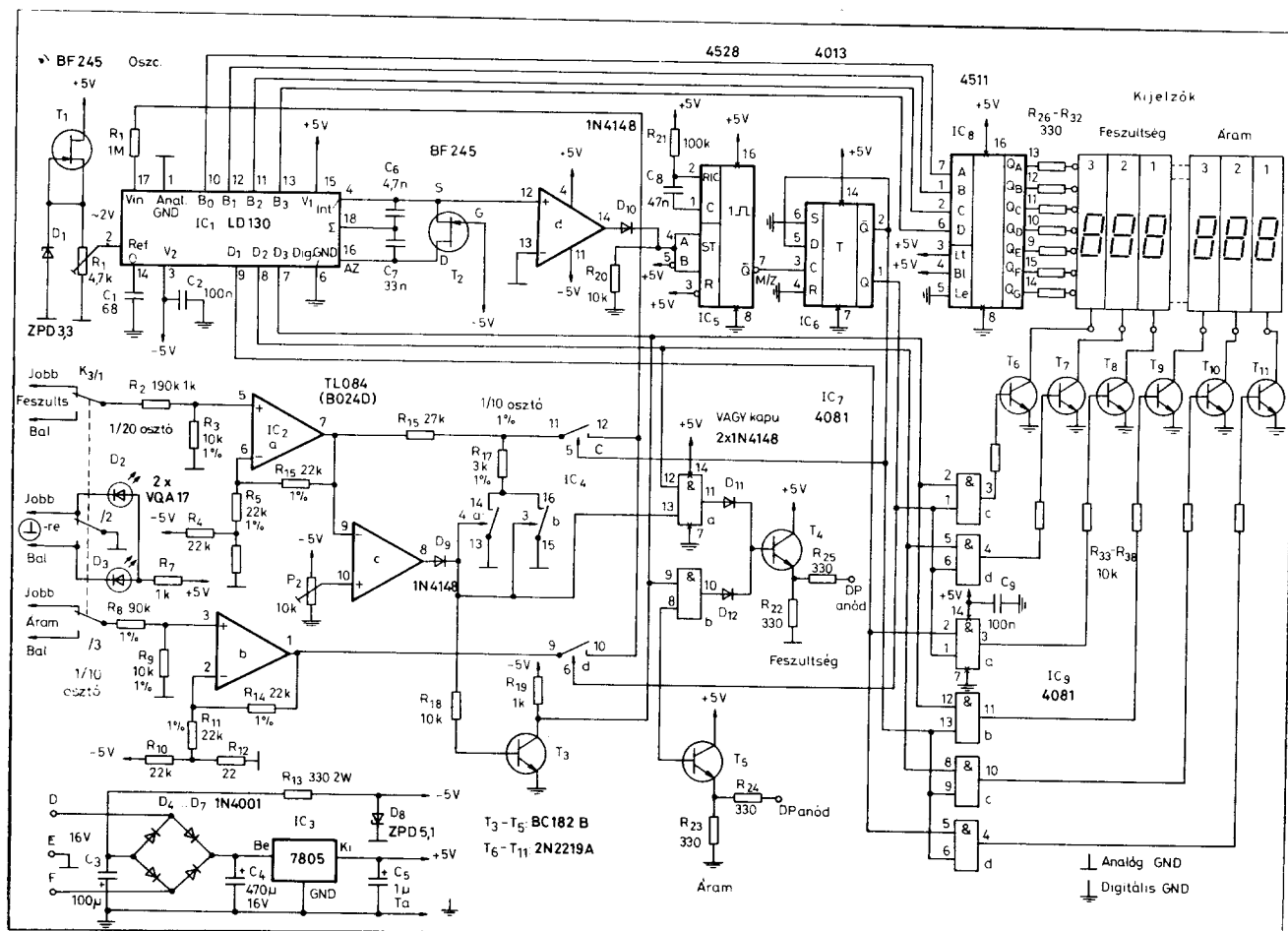
Láttuk az előbb, hogy a feszültségcsatorna maximális feszültség értéke – amely az A/D átalakítóra jutna – 2,4 V. Mivel azonban már az 1 V is túlsordulást okoz az A/D-ban, ezt meg kell akadályozni. E célt szolgálja az R₁₆, R₁₇ ellenállásos, 1/10-es osztó, valamint a hozzátartozó IC_{4/a,b} párhuzamosan kötött analóg kapcsoló. Az IC_{2/1} kimenő-



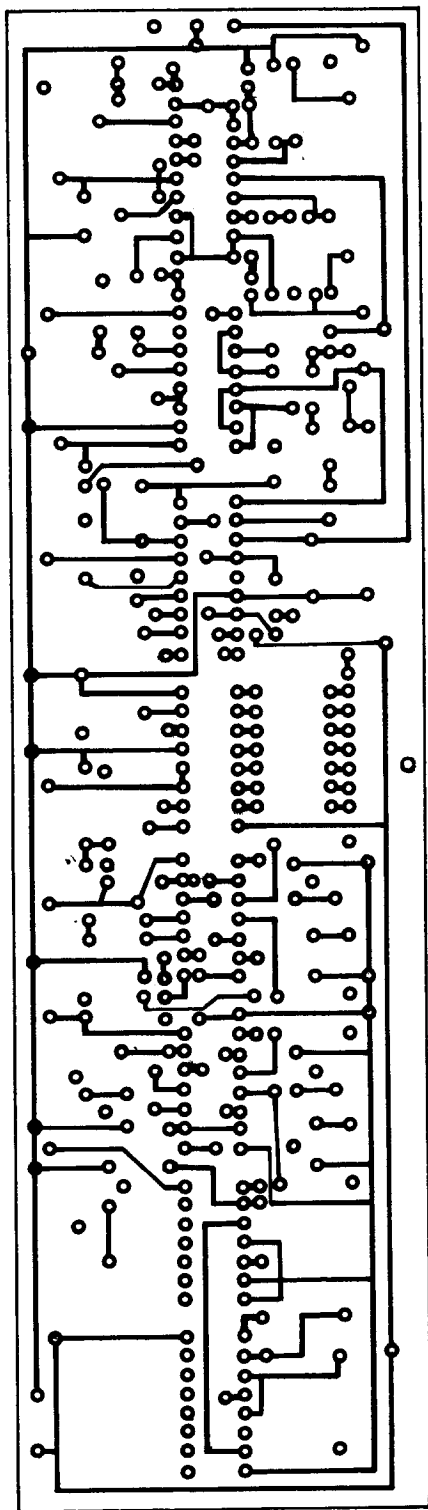
8. ábra. A tápegység konstrukciója a külső burkolat nélkül



9. ábra. Az áram-feszültségmérő tömbvázlata



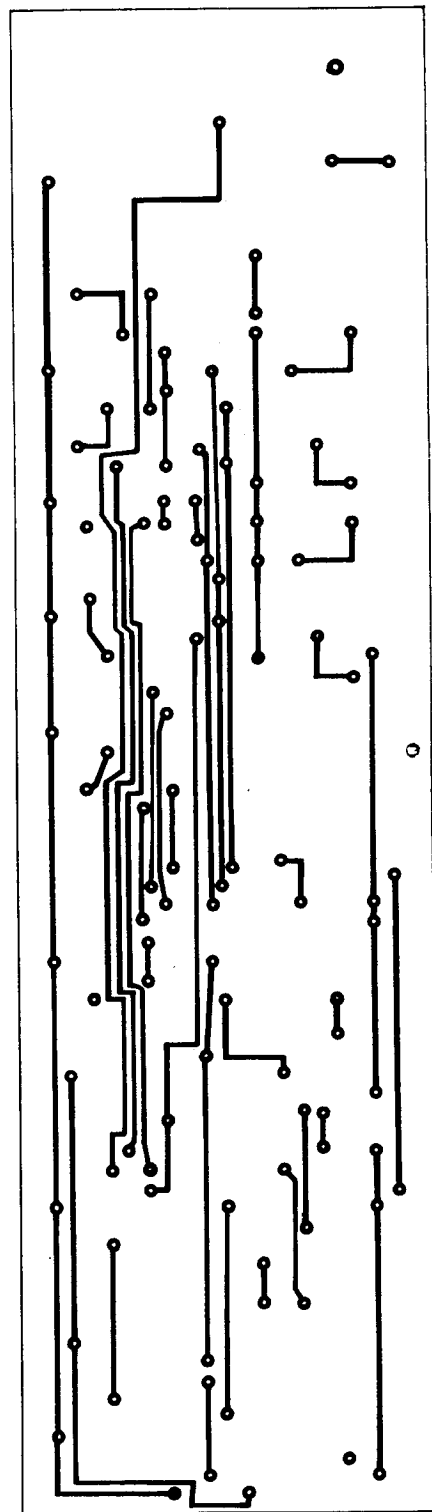
10. ábra. Az átkapcsolható áram-feszültségmérő egység elvi kapcsolási rajza



11. ábra. A mérőegység forrasztás-ol-dali NYÁK-rajza

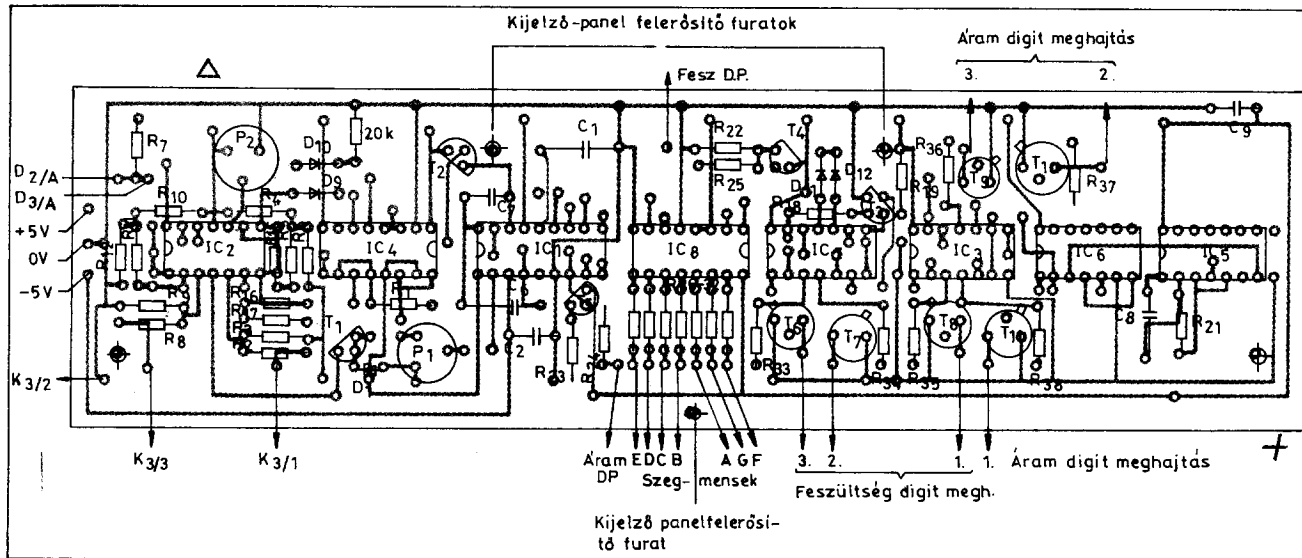
jelét figyeli IC_{2c} komparátor, melynek kimenőfeszültsége akkor vált át +5 V-ra, amikor az IC_{2a}-é túlhaladja a 0,999 V-ot. Ekkor az analóg kapcsoló már (a kisebb ellenállás, tehát nagyobb osztáspontosság-elérése érdekében paralel

kötte) a feszültség a tizedére csökken, elkerülve az A/D túlcsoordulását. A két csatorna jele az IC₄ további két kapcsolójára kerül, ahol a mintavételező jel ütemében hol az egyik, hol a másik csatorna jelét továbbítja az IC₁ analóg bemenetére. Az LD130 áramkör működését ismertnek tételezem fel, hiszen ennek leírása megtalálható a [3]-ban. A mintavételező frekvencia előállítását a 4. láb jele vezérli, amely a belső integrátor jele, és változik a bemenő információval. A periódikusság az auto zérózás által biztosított. Az integrátor jelét az IC_{2d} komparátorral +5 V-os négyzögjel-sorozattá alakítjuk. A további átalakítást IC₅ újratriggerelhető monostabil multivibrátor végzi, mely olyan impulzust állít elő, melynek eleje egybeesik az integrátor jelcsomagjának végével, és frekvenciája kb. 50 Hz, melyet az IC₁ oszcillátorfrekvenciája, illetve az integrátor határoz meg. Mintavételezés (áram-, vagy feszültségcsatorna) kezdete az M/Z vezérlőimpulzus lefutásával egyidőben lehetséges (amely nincs kivezetve), így az előbb kialakított (IC₅ Q jele = M/Z) impulzus felfutó élét használjuk fel a 25 Hz-es csatorna-mintavevőjel előállítására az IC₆ D tároló segítségével (kettes frekvenciaosztó kapcsolásban). Ezekkel az impulzusokkal biztosítható a két csatorna jelének megfelelő ütemezése az analóg kapcsolók számára. Itt kell megemlíteni, hogy analóg kapcsolóként nem felel meg a 4016, 4066 integrált áramkör, mert a bemenőjel „+”, illetve „-” polarítású, a kapcsolók vezérlőjelének ± polarításúnak kell lennie. Ezért alkalmaztam az Analog Devices gyártmányú AD7510-es IC-t, ugyanis ennél a vezérlőfeszültség – függetlenül a bemenőjel polarításától ±5 V-os digitális jel. Az LD130 most már a két csatorna digitális információját képes előállítani, mellyel (bit meghajtás) az IC₈ hétszegmentes meghajtót, illetve az IC₇, IC₉ ÉS-kapukon keresztül a T₆ ... T₁₁ digit-meghajtó tranzisztorokat vezérli. Az előbb említett IC₈, illetve a tranzisztorok információját dolgozzák fel a LED-es kijelzők, mutatva a kiválasztott tápegység (jobb-bal) kimenőfeszültségét, illetve terhelőáramát. A decimális pont meghajtására szolgál (ugyancsak időmultiplex üzemmódban) a T₄ és T₅ tranzisztor. Itt azonban meg kell állnunk meggondolni valamit. Nevezetesen azt, hogy mi történik akkor, ha a feszültség olyan nagy az A/D bemenetén, hogy az túl-



12. ábra. A mérőegység beültetési-ol-dali NYÁK-rajza

csordul. Ekkor az előbbieket szerint be-következik az 1/10-es feszültségosztás – a túlcsoordulás megszűnik – a kijelzett feszültségérték azonban most azt mutatja, ami az LD bemenetére kerül. Ebből az következik, hogy a kijelzett érték



13. ábra. Az áram-, feszültségmérő alkatrész-beültetési rajza

helyes legyen, a decimális pontot is váltani kell. Ezt végzi el a T₃, IC_{7/a,b} kapuja és a D₁₁, D₁₂ alkatétel. Amíg a bemenőfeszültség a túlsordulás alatt van D₉ katódján 0V a szint, T₃ kollektorán logikai 1 szint van. Tehát a 2-es kapu nyitott, amikor az IC₁ D₃ jele engedélyezi azt. Ez D₁₂ diódán keresztül vezérli T₄-et, amely a megfelelő digit DP-jét táplálja. Túlsorduláskor a felső kapu vezérlődik, hiszen a bemenőfeszültség túlsordulási érték felett lesz, így IC_{2/8} kimenete logikai 1 szinten marad, és D₂ impulzus alatt a második digit decimális pontja világít.

A tápegység hálózati transzformátorából érkező 2×10 V_{eff} feszültségből a +5 V-os feszültséget a 7805 stabilizátor IC állítja elő, ugyanis szegmensenként 10 mA-t számolva, folyamatos üzemmódban max. 420 mA áramfelvétellel kellene számolni, amely a multiplex üzemmód következtében kb. a harmadára csökken. Még ez is eléggé tekintélyes, ezért a stabilizátort hűteni kell.

A negatív feszültség előállításához elégséges egy zenerdiódás áramkör is.

A kijelzőegység elkészítése

A megvalósításhoz szükséges NYÁK-rajz a 11. és 12. ábrán látható. Az alkatrész-beültetési rajzot a 13. ábra mutatja. A beültetett egység a 2. fotón látható. Olyan NYÁK-megoldást alkalmaztam, hogy lyukgalvanizálás nélkül is meg lehessen oldani a legkényesebb alkatrészek (az IC-k) beforrasztását anélkül, hogy nemcsak az alsó, hanem a felső oldalon is forrasztani

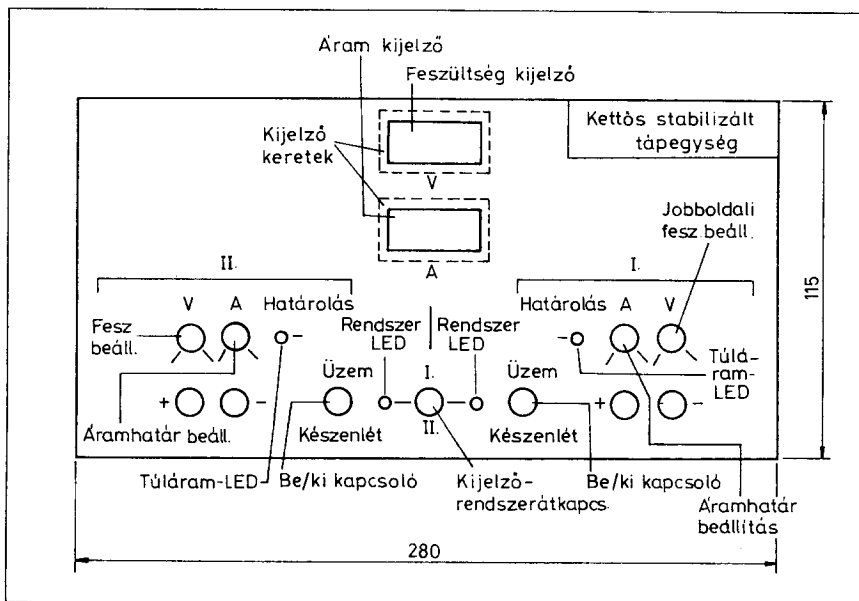
kellene. Természetesen kis változtatással (forrszemek a beültetési-oldalon) lyukgalvanizált kivitel is lehetséges. Az R₂ értékét 180 kΩ és 10 kΩ soros kapcsolásával valósíthatjuk meg. (R₈ megvalósítása két 180 kΩ-os ellenállás párhuzamos kapcsolásával lehetséges.)

A konstrukció olyan, hogy a beültetett panel felszerelhető két csavar segítségével – szervizelhetően – a szerelő lemezre, és erre a panelra (a rajzon jelezve) lehet rögzíteni a kijelző egységet. Utóbbi a beszerzett kijelzőktől függ. A mintapéldányban HP kalkulátor-kijelzősort alkalmaztam. A +5 V-os

stabilizátort (és C₅-t) a megfelelő hűtés céljából célszerű a hátlapra (szigetelve!), a tápegység többi alkatrészét pedig a hálózati transzformátorra szerelni.

Mint a Darlington-tranzisztoroknál láttuk, itt is alkalmazunk védőtokot a stabilizátorhoz a nagyobb működési biztonság elérése érdekében!

Itt utalok vissza a cikk tápegység-részének leírásában említett előlap konstrukcióra, amelynek vázlata (a javasolt elrendezés) látható a 14. ábrán. Szébbé tehetjük műszerünket, ha a feliratokat Letraset betűkkel készítjük el



14. ábra. Előlap konstrukciós vázlat. Megjegyzés: a rendszer LED-ek elhagyhatók, ha rendszerátkapcsolóként tollkapcsolót alkalmazunk

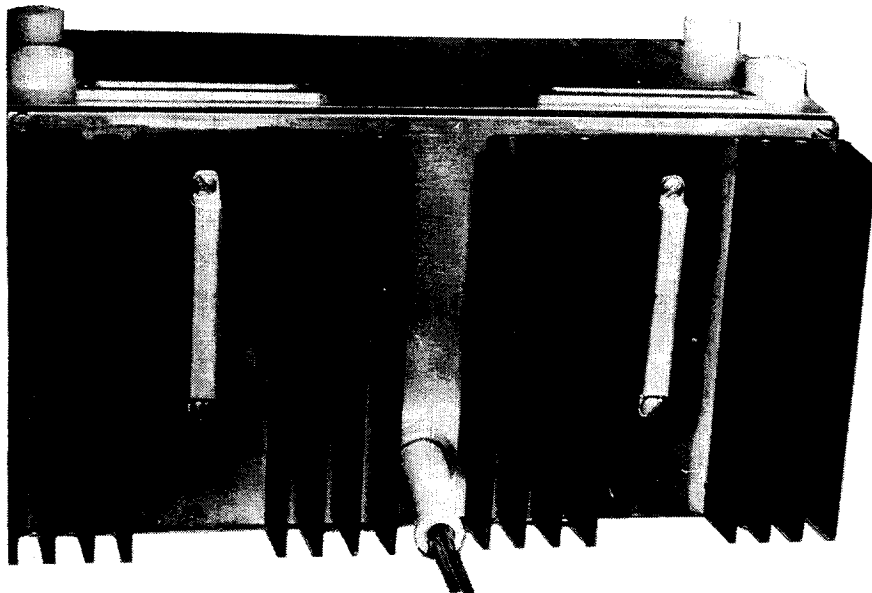
és (dész) előlapját szintelen Akrilánlakkal fűjük le (több rétegben, vékonyan). A kijelzőket kívülről lefedhetjük piros plexi-lemezzel vagy keretet készíthetünk (én az utóbbit választottam), fekete festékkel lefújva. Azonban meg kívánom jegyezni, hogy az e cikkben leírt konstrukciós megoldás csak egy változat a megoldások sokaságából, amely elsősorban lehetőségeinktől függ.

A mérőpanel bemérése

A kijelzőegységgel összekapcsolt mérőpanelt „felélesztés” után összehuzalozzuk a tápegységgel. Az LD130 2-es pontjára csatlakozó referenciafeszültséget (P₁-gyel) 24 V-ra állítva, a bemenőfeszültségeket állítsuk 0 V-ra. Az ekkor szükséges ofszet 0-t (a kijelzőkön a 0,00 számok megjelenítése) R₄, illetve R₁₀ ellenállással kell biztosítani, amely esetleg más értéket kívánhat.

Gondoskodjunk a P₂ potméter-feszültség 1 V fölé állításáról. Ekkor a feszültség-csatornára adjunk 9,00 V-ot, amelyet digitális műszerrel mérünk a bemeneten és a kijelzőn levő értéket is ugyanerre az értékre állítjuk P₁ finom állításával. A kijelzett áramértéket is ellenőrizzük (terhelve tápegységet).

Állítsunk be 10,0 V-ot és a P₂-t úgy, hogy a kijelzőn 10,0 érték jelenjék meg. Kisebbre állítva a feszültséget (néhányszor 10 mV-tal): a 10-es osztó lekapcsolódása miatt a tizedespont visszaugrik a 3. digitre, és jelzi a bemenőfeszültséget.



1. fotó. A tápegység hátnézetben

Még egyszer ellenőrizzük pontosság szempontjából műszerünket, és ha szükséges, korrigáljuk a beállításon. *Megjegyzés:* a kijelzett értéknél a „nem világító” szegmensek halványan láthatók lesznek a két csatornán történő időmultiplex vezérlés következtében, amely azonban nem nagyon zavaró. Ennek csökkentése a C₁, C₆, C₇, illetve C₈ kondenzátorok értékének csökkentésével lehetséges, ekkor azonban kijelzett érték „fényessége” is csökkenni fog. Az értékek meghatározása a megadott irodalom alapján lehetséges.

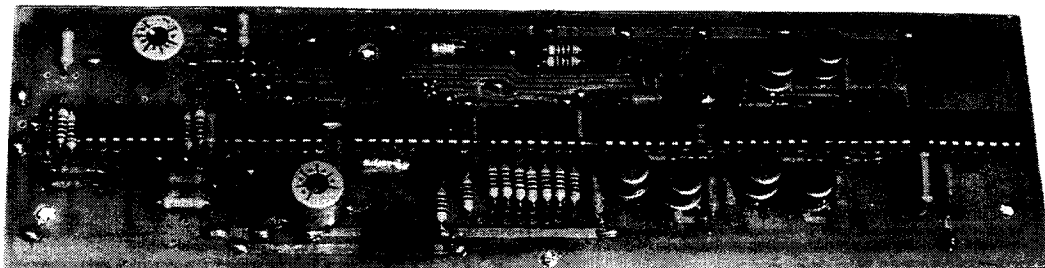
Gondolatébresztőként: a kétcsatornás kijelzőt önálló műszerként is hasz-

nálhatjuk megfelelő bemenőosztók alkalmazásával, illetve a decimális pontok egyidejű átkapcsolásával.

Végezetül: a komplett mintapéldány immár két éve kitűnően működik. A hasonló példányok elkészítéséhez jó munkát és meghibásodásmentes használatot kívánok!

Irodalom:

1. Kékesi: Univerzális függvénygenerátor, *Rádiótechnika* 1982/4., 1982/10.
2. Tietze-Schenk: Analóg és digitális áramkörök
3. Silicon: LS, Desing Catalog 1977/1



2. fotó. Az áram-feszültség mérőegység fényképe – kijelzők nélkül

bevárt kapcsolások

Telepes és hálózati üzemmódú 5 W-os gitár és mikrofon erősítő

Plachtovics György, BME Fizikai Kémia Tanszék

A „Rádiótechnika Évkönyve” eddig megjelent példányait végiglapozva rendszeresen találunk különböző kaliberű hangszererősítő leírásokat. Az alábbiakban ismertetésre kerülő cikk jelentős érdeklődésre tarthat számot. A ma már szerénynek tűnő 5 W-os kimenő teljesítménye ellenére igen sokat tud. Telepről és hálózati feszültségről üzemeltethető. (Megfelelő kialakítás esetén gépkocsi akkumulátorról is!) A hordozható kisméretű erősítő két csatornát tartalmaz. Az első csatorna a gitár-hangszedő, míg a második a mikrofon hangfrekvenciás jelét dolgozza fel. A hangerő és a magas, valamint a mély hangszín csatornánként állítható.

Az erősítő integrált áramkörös felépítésű. Jellemzője a kis nyugalmi áramfelvétel, a jó hőstabilitás, valamint a kis helyigény. A hazai piacon hasonló felépítésű erősítő nem kapható.

Az erősítő alkalmazási területe: kisebb helyiségek hangosítása (énekes-gitár). Kiválóan alkalmas a berendezés gyakorlás céljára. Sátorozásnál, kempingezésnél telepes vagy akkumulátoros táplálással szabadtéri hangosítást is végezhetünk.

Az 5 W erősítő nem tartalmaz speciális alkatrészeket. A berendezésben lévő félvezetők, integrált áramkörök elvileg kaphatók. Elkészítésével jól használható, sokoldalú eszköz birtokába jutunk. Megépítéséhez a hang-, valamint a félvezetőtechnikában való jártasság szükséges. Beméréséhez AC-DC csővoltmérő vagy univerzális kézi műszer, oszcilloszkóp, hanggenerátor, valamint hangfrekvenciás csővoltmérő szükséges. De némi kitartással és szerencsével az utóbbi komolyabb műszerek nélkül is életre kelthető.

Műszaki adatok:

Kimenő teljesítmény (4 ohmos terhelésnél):

4,5 W, $k = 10\%$ (telepes üzemmód $U_t = 13,5$ V)
5 W, $k = 10\%$ (hálózati üzemmód $U_t = 14,5$ V)

Maximális kivezérléshez (5 W) tartozó bemenő feszültség:

Gitár bemenet: 30 mV
Mikrofon bemenet: 0,25 mV ($f = 1$ kHz)

Hangszínszabályozás:

mély (30 Hz): +16 dB ... -19,3 dB

magas (20 kHz): +16 dB ... -18 dB

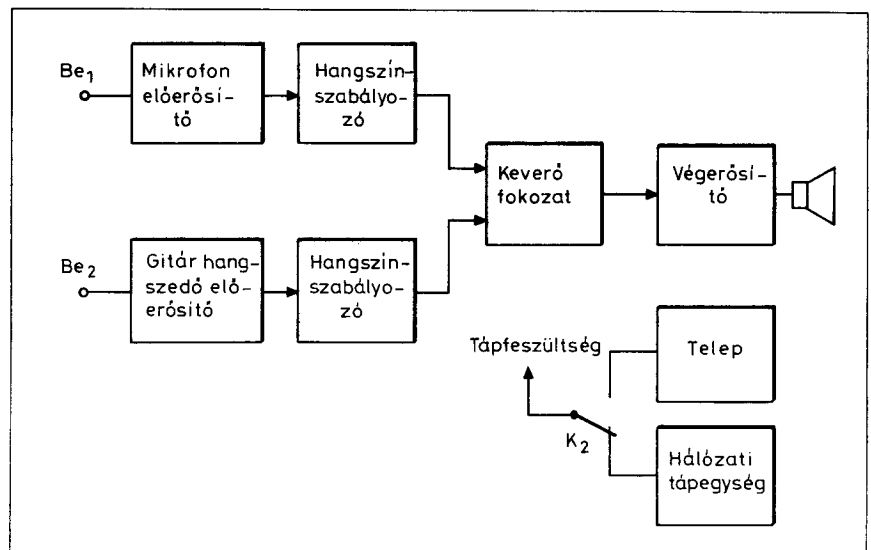
Egyéb szolgáltatások:

csatornánkénti magas és mély hangszín, valamint hangerőszabályozás. Összhangerőszabályozás. Telepes és hálózati üzemmód.

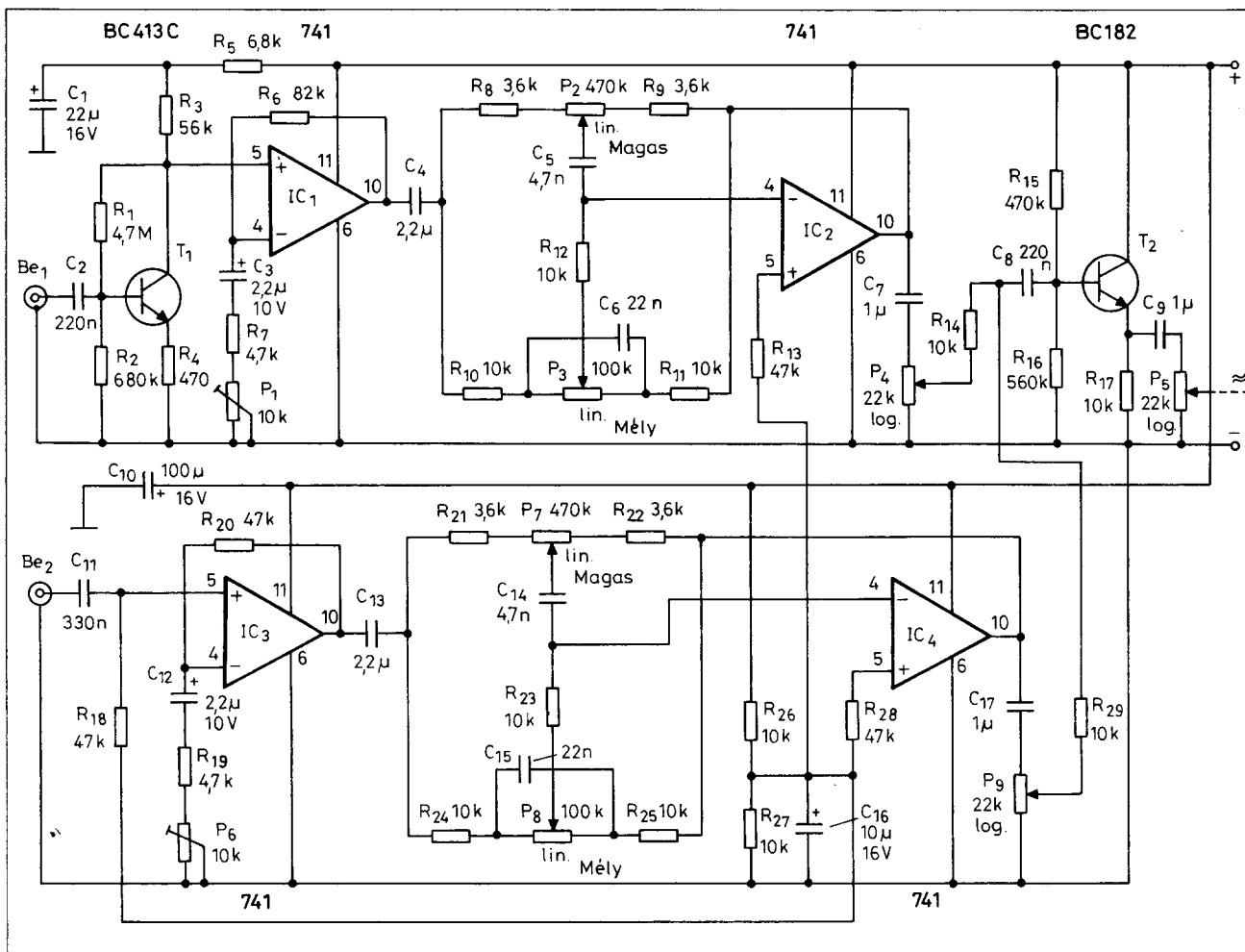
Elvi működés

A hordozható hangerősítő tömbvázlata az 1. ábrán látható. Az egyes egységek felépítését, működését ebben a bontásban tárgyaljuk. Az előerősítő és hangszínszabályozó kapcsolási rajza a 2. ábrán látható.

Mikrofon előerősítő: feladata a dinamikus mikrofon jelét a hangszínszabályozó fokozat részére felerősíteni. A dinamikus mikrofon jele a C_2 csatoló kondenzátoron keresztül a T_1 tranzisztor bázisára jut. Az alacsony zajt egyrészt a megfelelő tranzisztortípus alkalmazása, másrészt az optimális munkapont beállítás biztosítja. A beépített



1. ábra. A hangerősítő tömbvázlata

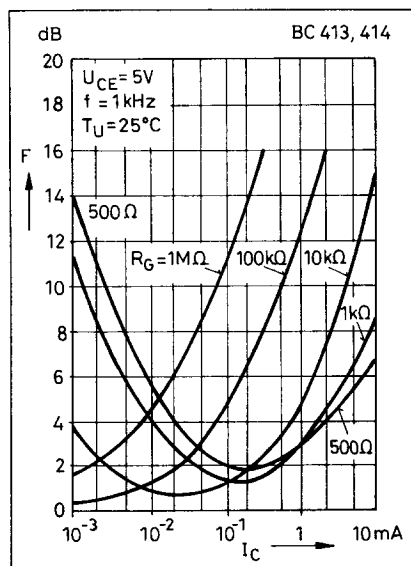


2. ábra. Az előerősítő, hangszínszabályozó és keverő kapcsolási rajza

transzistor BC413B típusú. A katalógus adatok alapján igen alacsony zajjal rendelkezik. Áramerősítési tényezője még kis kollektoráramnál is jelentős ($F = 3 \text{ dB}$; $B = 200-900$). A zajszegény beállítást a bemenőimpedancia figyelembevételével a $200 \mu\text{A}$ -es kollektoráram biztosítja. (Ezt az összefüggést szemlélteti a 3. ábra.)

A T_1 munkapontját az R_1 és R_2 osztó állítja be. A tranzistor kollektor és bázisa közé kapcsolódik az R_1 ellenállás. Ez az ellenállás az egyenáramú munkapont beállításán túl a fokozat erősítését is meghatározza. Rajta keresztül ugyanis negatív feszültség-visszacsatolás jön létre. További munkapont stabilizáló szerepe van az R_4 emitterellenállásnak. Ennek sarkain is negatív feszültség-visszacsatolás jön létre.

Az előerősítőbe gyakorlatilag bármilyen tranzisztort beépíthetünk, mely az alkatrészjegyzékben szerepel. A fokozat erősítése 38 dB (72-szeres erősí-



3. ábra. A BC413 és BC414 tranzistorok zaja a kollektoráram függvényében, különböző generátor-ellenállások mellett

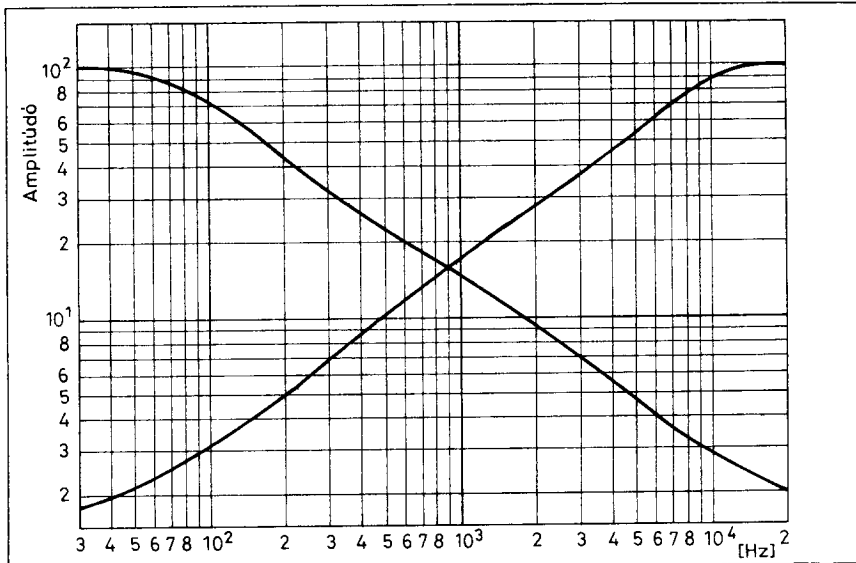
tés). A többszöri visszacsatolással jól „megfogott” áramkör minden különösebb beállítás nélkül azonnal üzemképes. Igen jó a fokozat termikus stabilitása. Tápfeszültség-változásra gyakorlatilag érzéketlen.

A T_1 tranzistor kollektorához galvanikusan kapcsolódik az IC_1 műveleti erősítő + bemenete. A – (invert) bemenet és az integrált áramkör kimenete között található az R_6 ellenállás. A fokozat erősítését a C_3 elektrolitkondenzátorral, valamint az R_7 ellenállással soros P_1 trimmer-potencióméterrel állíthatjuk a kívánt értékre. Az erősítés tartománya 14 dB -től 25 dB -ig terjed.

Hangszínszabályozó: feladata a magas és mély hangok emelése vagy vágása. Az IC_2 erősítővel felépített hangszínszabályozó Baxandall-típusú. A szabályozó szervek potencióméterek. Ennél az áramkörnél az emelő és vágó tagok emelési, illetve vágási frekvenciája állandó és a frekvenciamenet meredeksége változtatható. A fokozat

keresztelési frekvenciája 900 Hz, itt az erősítés egyszeres. A szabályozás tartománya viszonylag széles. Mélyhangnál (30 Hz) a maximális emelés +16 dB, míg a maximális vágás értéke -19,3 dB. Magashang esetén (20 kHz) a következőket mértük: maximális emelés +16 dB, míg a vágás -18 dB. A hangszínszabályozó görbéit mutatja a 4. ábra kiemelt, illetve vágott magas- és mélyhangnál. A görbét szemlélve látható, hogy 50 Hz alatt laposodik a hangszínszabályozó frekvenciamenete. Erre azért van szükség, hogy ne erősítsük a gitártestből esetleg kijövő alacsonyfrekvenciás zajokat. Tapasztalataim szerint a túlzásba vitt alacsonyfrekvenciás emelés élvezhetetlenné teszi a hangszer hangját. Minden mozdulat, amely a gitártesttel kapcsolatos, dübörgés szerű hangot produkál. A fenti szempontok figyelembevételével választottuk meg a C₃, C₄ és a C₇ kondenzátorok értékeit.

Kövessük végig a jel útját magas hangszínszabályozásnál. Az előerősítő kimenetéről a jel C₄ kondenzátoron, az R₈ ellenálláson át a P₂ potenciométerre jut. A P₂ potenciométer csúszkájáról a hangfrekvenciás jel a C₅ kondenzátoron keresztül az IC₂ integrált áramkör invertáló bemenetére kerül. Ha a P₂ potenciométer középpólásban van, akkor a bemeneti ágban lévő ellenállás megegyezik a visszacsatoló ágban lévő ellenállással, az erősítés ilyenkor 1-szeres. Emelésnél (a P₂ potenciométer csúszkáját R₈ ellenállás felé csavarva) a fent leírt osztást megváltoztatjuk. A negatív visszacsatolás kisebb lesz, az erősítés tehát nő. A P₂ potenciométer

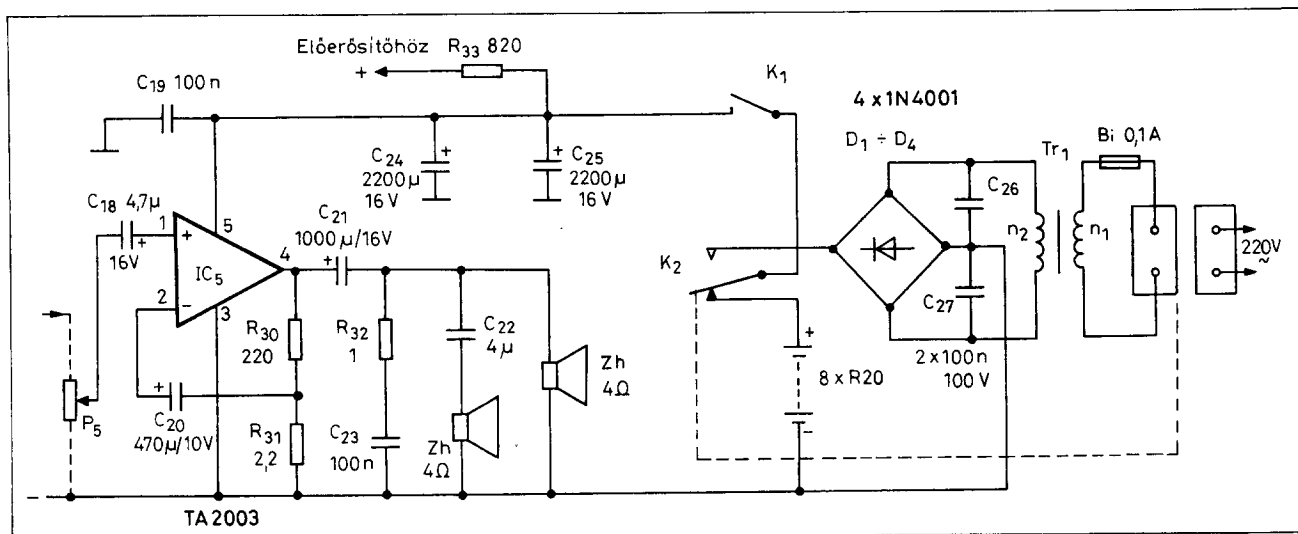


4. ábra. A hangszínszabályozó frekvenciamenete

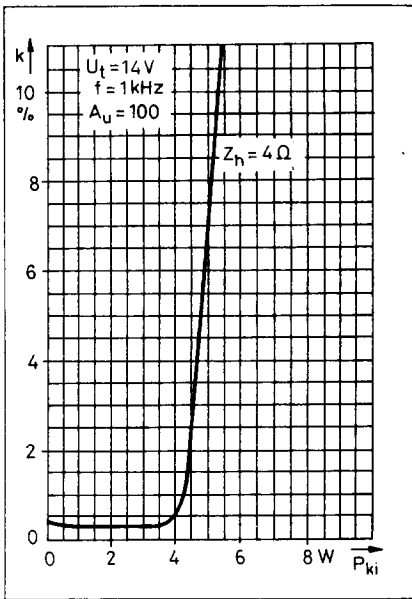
csúszkájáról a jel a C₅ kondenzátoron át jut az integrált áramkör bemenetére. A C₅ kondenzátor ellenállása a frekvencia függvényében változik. Alacsonyabb frekvencián nő, míg magasabb frekvenciákon csökken a kapacitív ellenállása. Az integrált áramkör invertáló bemenetére tehát a frekvencia függvényében változó feszültség jut. Ezzel együtt természetesen az IC₂ kimenetén is hasonlóképpen változik a kimenő jel amplitúdója a frekvencia függvényében. Vágás esetén a P₂ potenciométer csúszkája az R₉ ellenállás felé van csavarva. Ebben az esetben a negatív visszacsatolást növeltük, az erősítés ezáltal csökken. A frekvenciafüggő vá-

gást – az előbbiekhöz hasonlóan – a C₅ kondenzátor valósítja meg.

Valójában a helyzet bonyolultabb, a magas és mély szabályozó körök egymásra hatása miatt. A mély hangszínszabályozás a következőképpen történik. A hangfrekvenciás jel a C₄ kondenzátoron, valamint az R₁₀ ellenálláson át a P₃ potenciométerre jut. A P₃ potenciométerrel kapcsolódik párhuzamosan a C₆ kondenzátor. A hangfrekvenciás jel a P₃ potenciométer csúszkájáról az R₁₂ ellenálláson át kerül az integrált áramkör invertáló bemenetére. A kimenet és a P₃ között lévő R₁₁ ellenálláson keresztül jön létre a visszacsatoló kör. A P₃ potenciométer-



5. ábra. A végerősítő és a tápegység kapcsolási rajza



6. ábra. A végerősítő torzitása a kimenő teljesítmény függvényében

rel lehet szabályozni a mély hangok emelését, illetve vágását. Középpályában a P₃ potenciométer 1-szeres erősítést állít be, ilyenkor a C₆ kondenzátor hatástalan. A P₃ csúszkáját az R₁₀ ellenállás felé csavarva mélyemelés jön létre. A kapcsolási rajzot szemlélve felismerhető a P₃ potenciométerből és a C₆ kondenzátorból kialakított párhuzamos RC tag, a visszacsatoló ágban. A C₆ kondenzátor ellenállása a frekvencia csökkenésével nő. Így kisebb lesz a negatív visszacsatolás mértéke. Az eredmény: csökkenő frekvencián nagyobb erősítés. A végtelen nagy erősítésnek a P₃ potenciométer értéke szab határt. Vágásnál, amikor a P₃ csúszkája az R₁₁ ellenállásnál van, a fent leírt folyamat fordítottja megy végbe.

Keverő fokozat: feladata az 1-es (mikrofon) és a 2-es (gitar) csatornák elhúzásmentes keverése. Néhány szó az elhúzásmentes keverésről. A gyakorlatban az a jó erősítő, ahol egy csatorna hangosítása vagy halkítása nem változtatja meg a másik csatorna már beállított hangerejét. Az elhúzásmentes keverés kritériuma, hogy a fogadó, összegző fokozat nagy bemenő impedanciával rendelkezzen. Ezt a legegyszerűbben egy emitterkövetővel realizálhatjuk. Nézzük meg hogyan működik ez az áramkör.

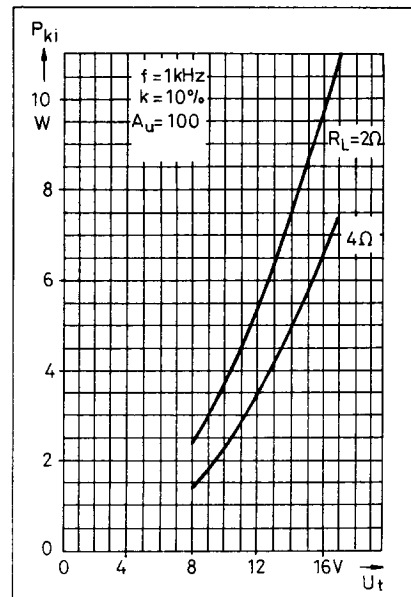
A P₄, valamint a P₉ potenciométerekről a leosztott jel az R₁₄, illetve az R₂₉ ellenállásokon át jut a C₈ csatoló

kondenzátorra. A C₈ kondenzátor feladata a galvanikus szétválasztás. A T₂ tranzisztor emitterkövető kapcsolásban működik. Munkapontját az R₁₅ és R₁₆ ellenállásokból felépített osztó állítja be. A fokozat tulajdonsága a nagy bemenő és az alacsony kimenő impedancia. A hangfrekvenciás jel a C₉ kondenzátoron át jut a P₅ potenciométerre. Ezzel a potenciométerrel lehet szabályozni az össz-hangerőt, vagyis a végerősítő kimenő teljesítményét.

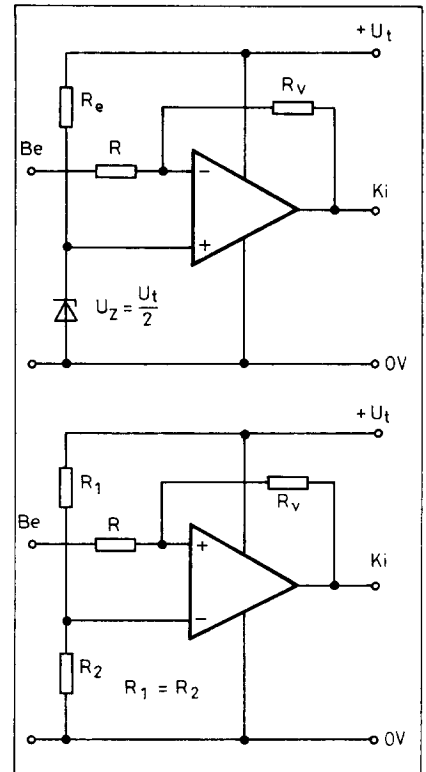
Végerősítő: feladata a hangszórók részére biztosítani a szükséges kimenő teljesítményt jó hatásfok és alacsony torzítás mellett. A végerősítő és a tápegység kapcsolási rajza az 5. ábrán látható. A végerősítő integrált áramkörös felépítésű. Az alkalmazott tok, a TDA2003 igen elterjedt típus. Több, nagyobb cég gyártja. Az ismertebbek az AEG-TELEFUNKEN és az SGS. A monolit integrált áramkör igen jó tulajdonságokkal rendelkezik. Lényegesebb műszaki adatai a következők:

Tápfeszültségtartomány:	8-18 V
Nyugalmi áramfelvétel:	45 mA
Kimeneti teljesítmény:	5,5 W k = 10%, ha U _t = 14,4 V, Z _h = 4 ohm, f = 1 kHz
Hatásfok:	69% (P _{ki} = 6 W, Z _h = 4 ohm)

Az integrált áramkör alaplemeze földpotenciálon van, így nem kell szigetelten szerelni, javul a hőelvezetés.



7. ábra. A TDA2003 kimeneti teljesítménye a tápfeszültség függvényében

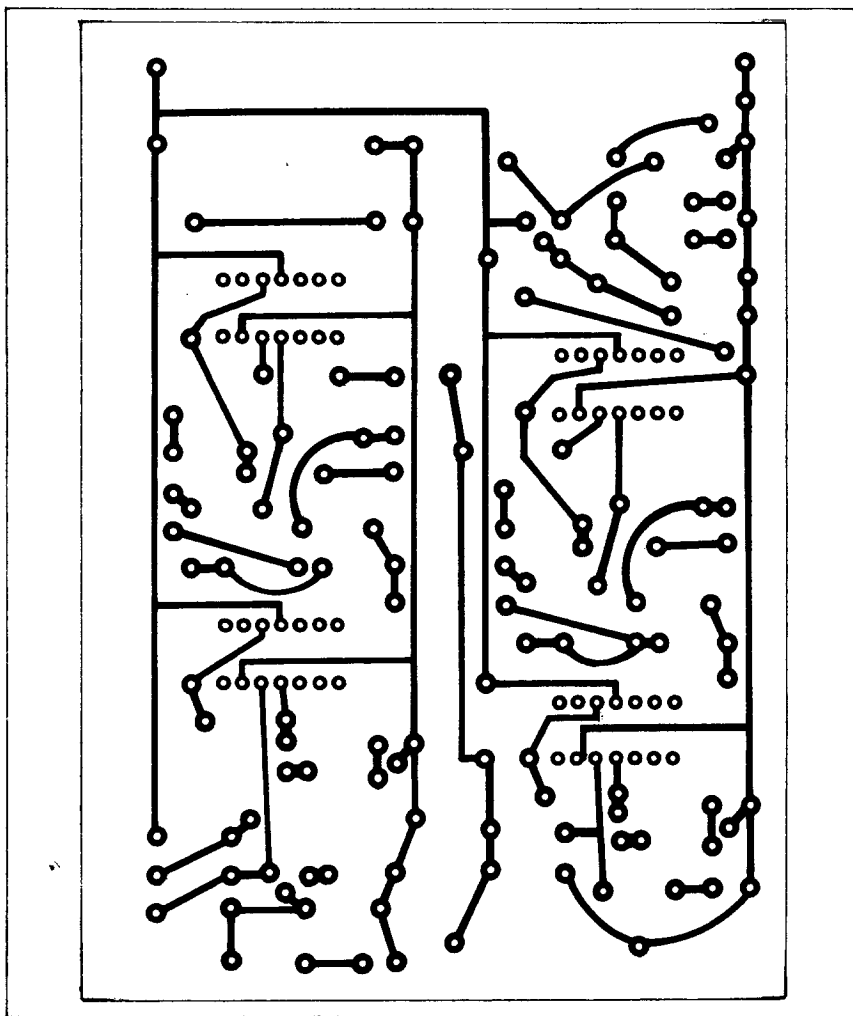


8. ábra. Az egytelepes táplálás lehetséges megoldásai

getelten szerelni, javul a hőelvezetés. Kompenzálása egyszerű, csekély az alkatrész-szükséglete.

A hangfrekvenciás jel a P₅ potenciométer csúszkájáról a C₁₈ kondenzátoron át az IC₅ integrált áramkör noninvert bemenetére jut. A felerősített jel a C₂₁ elektrolitkondenzátoron keresztül jut a magas, illetve mély hangszórókra. Az elektrolitkondenzátor feladata a potenciál-leválasztás. A hangszórókkal párhuzamosan soros kapcsolású RC-tag, az R₃₂ ellenállás és C₂₃ kondenzátor található. Feladatuk a kimenőkör fázismentét kompenzálni. Az integrált áramkör erősítését az R₃₀ és R₃₁ ellenállásokból felépített osztó állítja be, ez 40 dB (100-szoros) feszültségerősítésnek felel meg.

A végerősítő alsó határfrekvenciáját a C₁₈, C₂₀, valamint a C₂₁ elektrolitkondenzátorok határozzák meg. A kondenzátorok értékeit úgy választottuk meg, hogy 100 Hz alatt csökken a kimenő jel amplitúdója. A hangszínszabályozó fokozat működésénél említettük a gitártestből jövő alacsonyfrekvenciás zajok kellemetlen hatását. A végerősítő alsó határfrekvenciájának kialakításánál szintén ezek a szempontok vezéreltek bennünket.



9. ábra. Az előerősítő, a hangszínszabályozó és a keverő nyomtatási rajza

A TDA2003 integrált áramkör autórádiók végerősítőjének lett kifejlesztve. Torzítása is ehhez a kategóriához igazodik. A 6. ábrán látható a TDA2003 végerősítő torzítása a kimenő teljesítmény függvényében. Az ábrán a negatív visszacsatolt teljesítményerősítőkre jellemző görbe látható. A 2%-os torzítást 4,5 W kimenő teljesítménynél éri el a végerősítő, ha tápfeszültség 14 V és a hangszóró impedancia 4 ohm. Szobában, kisebb helyiségben ez a hangerő bőven elég. A kimenő teljesítmény növelésére – amennyiben az kevés – két módszer kínálkozik. Csökkentjük a hangszóró-impedanciát. Ezt legegyszerűbben két 4 ohmos hangszóró polaritáshelyes párhuzamos kapcsolásával érjük el. A torzítás így valamivel nagyobb lesz. Ennek oka, hogy a kisebb terhelőimpedancia nagyobb kimeneti áramot igényel. Az integrált végerősítő kimeneti tranzisztorai ebben a nagyobb áramú üzemben

jobban torzítanak. A másik lehetséges megoldás a tápfeszültség növelése. Mi az utóbbi esetet választottuk. Telepes üzemmódnál a tápfeszültség 13,5 V, hálózati üzemmód esetén a tápfeszültség 15 V. A terhelőimpedancia, a tápfeszültség és a kimenő teljesítmény közötti összefüggést szemlélteti a 7. ábra.

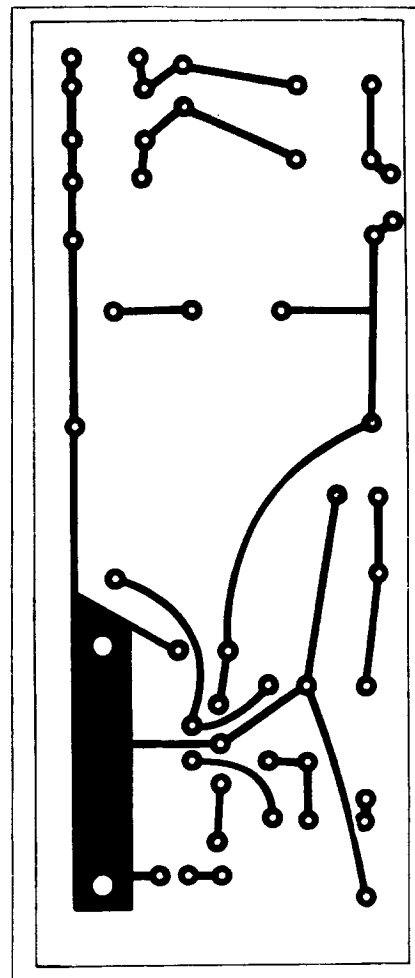
Tápegység: feladata az előerősítő, a hangszínszabályozó, a keverő és a végerősítő részére biztosítani a tápfeszültséget. A hangszererősítő telepről és hálózati feszültségről üzemeltethető. Vizsgáljuk meg a tápegység működését!

A hálózati feszültség a Bi üvegcsöves olvadóbiztosítón keresztül jut a TR₁ transzformátor n₁ primer tekercsére. Az n₂ tekercs szekunder feszültségét a D₁-D₄ diódákból felépített Graetz-hídkapcsolás egyenirányítja. A hullámos egyenfeszültség szűrését a C₂₄ és C₂₅ elektrolitkondenzátorok végzik. Az előerősítő részére a tápfe-

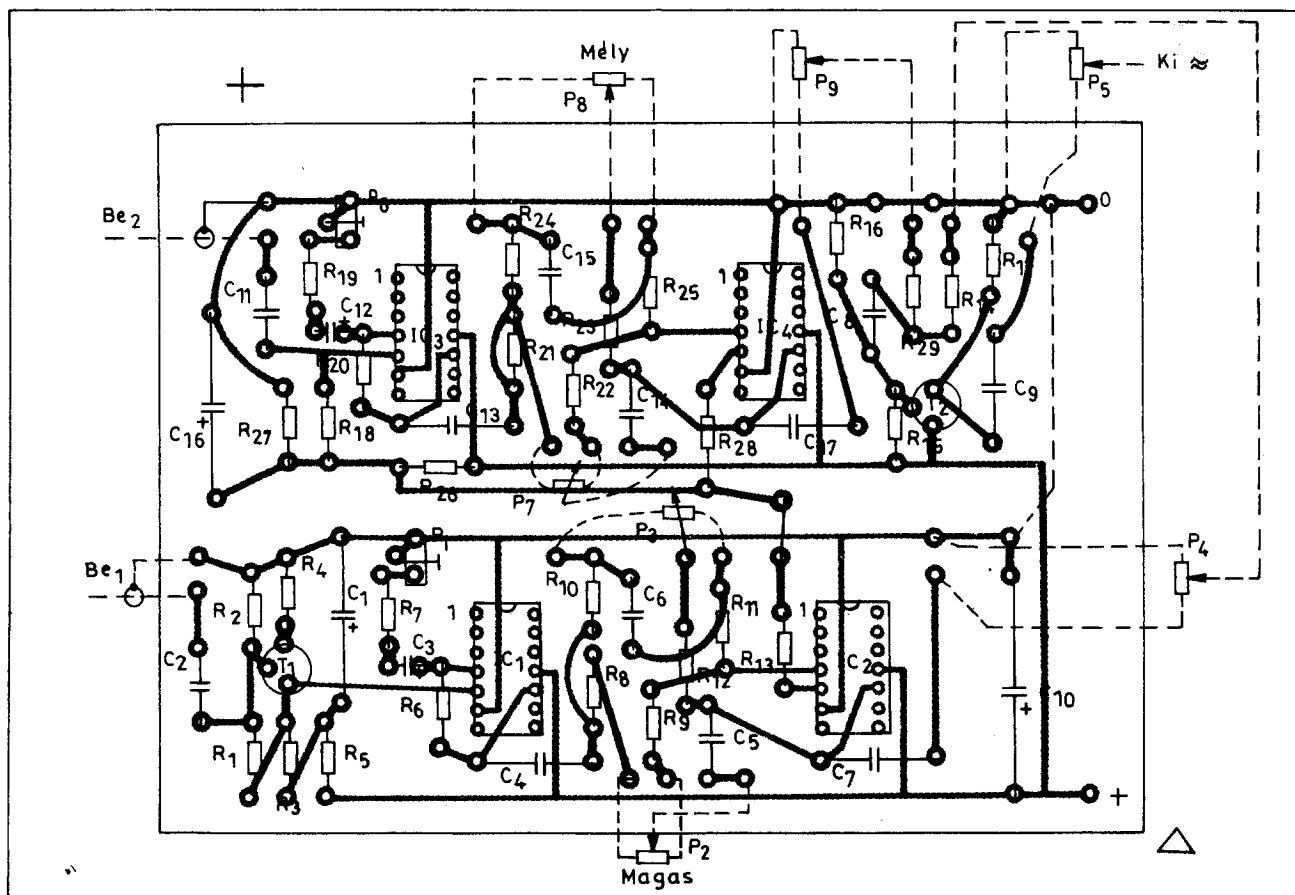
szültség az R₃₃ ellenálláson keresztül érkezik. Az R₃₃ a C₁₀ elektrolitkondenzátorral egy további szűrést hoz létre.

Az erősítő üzembe helyezése a K₁ kapcsoló zárásával történik. A telepes vagy hálózati üzemmód a K₂ kapcsoló állásától függ. Ez a táskarádiókból, hordozható magnetofonokból jól ismert, úgynevezett „leválasztós dugaszoló aljzat”. Amikor a hálózati zsinórt az aljzatba nyomjuk, a K₂ morze érintkezője a telepről hálózati üzemmódra vált át. A C₂₄ és C₂₅ elektrolitkondenzátorok telepes üzemmódban is jelen vannak. Erre azért van szükség, hogy a kimerülőfélben lévő telep belső ellenállását csökkentsék.

Nem esett eddig még szó az előerősítő, illetve a hangszínszabályozóban lévő integrált áramkörök táplálásáról. A mintapéldányban a MEV által is gyártott μ A741-es típust alkalmaztunk. Ezek az integrált áramkörök pozitív-negatív tápfeszültségre készültek. Ese-



10. ábra. A végerősítő és a tápegység nyomtatási rajza



11. ábra. Az előerősítő, a hangszínszabályozó és a keverő ültetési rajza

tünkben csak szimpla tápfeszültség áll rendelkezésre. Az egytelepes táplálás lehetséges megoldásaira mutat példát a 8. ábra. A feladat, viszonylag alacsony impedancián a féltápfeszültséget előállítani. Az első megoldásnál az R_e ellenálláson keresztül áramot hajtunk át a zenerdiódán. A dióda zenerfeszültsége fele a tápfeszültségnek. Az R_e ellenállás értékét akkorára választjuk, hogy a zenerdióda a típusára jellemző (katalógusban) megadott munkapontban üzemeljen. A másik, általunk is alkalmazott megoldás az ellenállásokból felépített osztó. Mint tudjuk, a műveleti erősítők bemeneti árama igen kicsi. A 14. ábrán látható ellenállásos munkapont-beállítás előnye a következő. A tápfeszültség változástól függetlenül az R_1 és R_2 ellenállások osztáspontjában mindig a féltápfeszültség jelenik meg. A hangszererősítő 2. ábrán lévő rajzán az R_{26} és R_{27} ellenállások alkotják a fent említett osztót. A C_{16} elektrolitkondenzátor az osztó hidegítését végzi.

Az 1. ábrán látható tömbvázlat alapján a mikrofon csatorna működését

tárgyaltuk. A gitár erősítésére szolgáló második csatorna felépítése lényegében azonos az előbbieken tárgyalt mikrofon csatornáéval. A különbség az előerősítő kialakításában van. A gitárhangszedő jele 30-100 mV között ingadozik. Így kisebb erősítés is elegendő. A fokozat erősítését a P_6 trimmer-potenciométerrel lehet változtatni, 3–10-szeres határok között.

Megépítés, bemérés

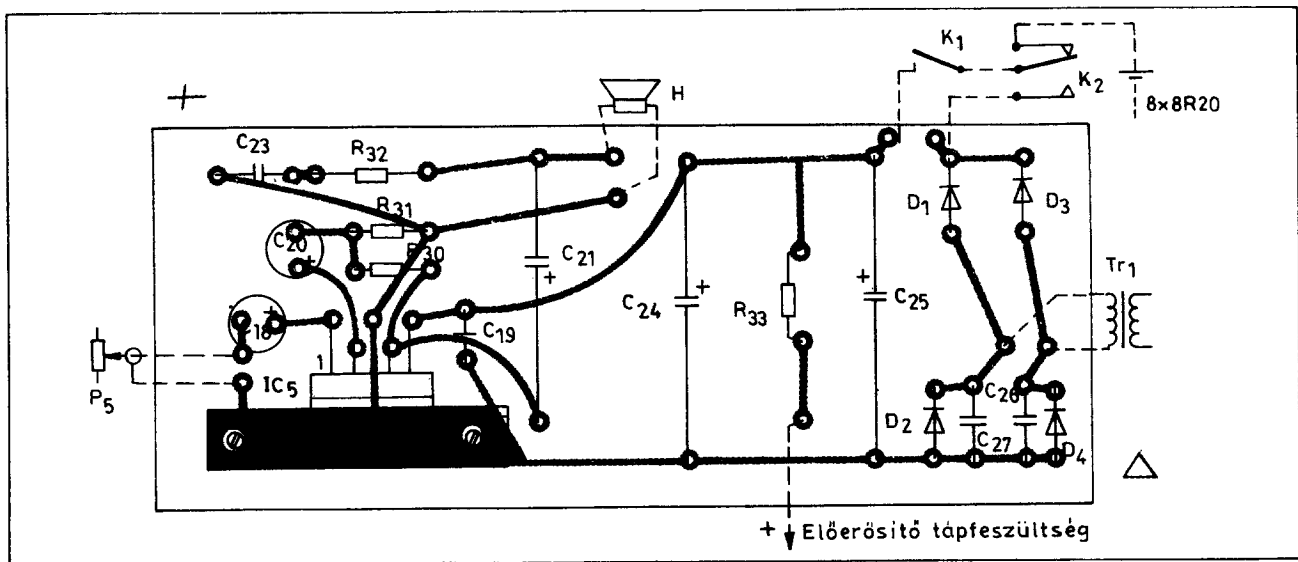
A munkát a nyomtatott áramköri lapok elkészítésével kezdjük. Az előerősítő, hangszínszabályozó és keverő nyomtatási rajza a 9. ábrán látható. A végerősítő és a tápegység nyomtatási rajza a 10. ábrán található. A megadott nyomtatási rajztól lényegesen eltérni nem célszerű.

Az alkalmazott alkatrészek szabványosak, a nyomtatás az általánosan elfogadott 2,54 mm-es raszter szerint készült.

Amennyiben valamelyik alkatrész, például ellenállás nem fér el, akkor állítva kell szerelni, hasonlóan a zsebrá-

diókban látottakhoz. A beépített alkatrészek jó minőségűek legyenek.

Az előerősítő, hangszínszabályozó és keverő alkatrész ültetési rajza a 11. ábrán látható. A végerősítő és a tápegység alkatrész ültetése a 12. ábra szerint készíthető el. Következő lépés a hálózati transzformátor elkészítése. A hálózati transzformátor adatai a cikk végén találhatóak. A transzformátor elkészítésénél szakszerűen járjunk el, menet menet mellé tekercseljünk. Alkalmazzuk az előírt szigetelő anyagokat! A soronkénti szigeteléshez transzformátor papírt (hagyma papírt) vagy hostafan fóliát használjunk. A szigetelő anyagokat oldalanként 2 mm-rel szélesebbre vágjuk, mint a csévetest ablaknyílása. A 2 mm-es részt ezután géppel vagy ollóval sűrűn bevagdossuk. Ez a bevagdossott rész felhajlik a csévetest oldalához, megakadályozza a tekercselő huzal lecsúszását a széleknél. (Akinek nincs kellő gyakorlata a transzformátor készítésben, az inkább vigye el szakemberhez!) Ne feledjük, a rosszul elkészített hálózati transzformátor halálos balesetet okozhat! A

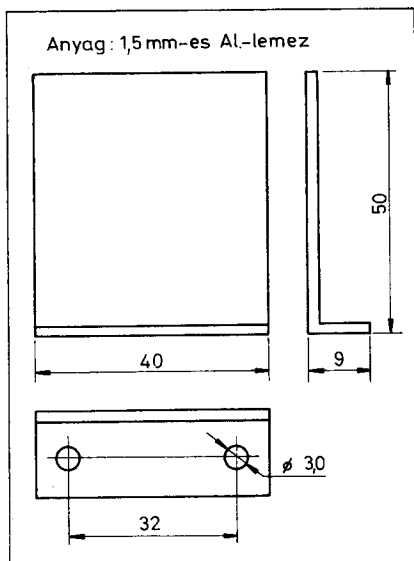


12. ábra. A végerősítő és a tápegység ültetési rajza

megszerelt nyomtatott áramköri lapok és a hálózati transzformátor birtokában hozzákezdhetünk a mechanika elkészítéséhez.

Az IC₅ jelzésű végerősítő hűtőfelülete a 3. ábrán látható. A TDA2003 integrált végerősítő lábkiosztását a 14. ábra szemlélteti. A hűtőfelület és az integrált áramkör fémlapja közé célszerű vékony szilikonsír-réteget kenni. Helyette jól megfelel a savmentes vazelin is. Mindkettő feladata a hőátadás javítása.

Az előlap javasolt elrendezése a 15. ábrán látható. A hangdoboz elkészítése alapvető szerszámokat és hozzáértést igényel. A hangdoboz axonometri-



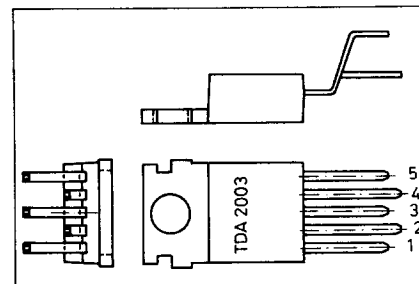
13. ábra. A TDA2003 hűtőlemeze

kus rajzát a lényeges méretekkel a 16. ábra tartalmazza. A doboz alapanyaga 10 mm vastag rétegelt lemez. A rajzon 9 mm + 1-es mérettel szerepel. A faipari termékek túlnyomó része méretben mínuszos. (Aki építkezik, az nap mint nap tapasztalja ezt a kis tréfát a TŰZÉP telepek részéről. A fűrészárut m³-re árulják, a collos anyag jó esetben csak 20-21 mm vastag.)

Térjünk vissza a hangdoboz készítés rejtelmeihez! Az oldallapok illesztési pontjai 45°-os töréssel illeszkednek. Az oldallapokat, mint egy gerinc merevíti a 20x20 mm keret. Erre a keretre csavarozzuk fel a hangszórókat hordozó előlapot, valamint a hátlapot. A hátlapon lévő kivágásba csúsztatjuk be az erősítőt. Felerősítése az előlap sarkán lévő 4 db furaton át facsavarral történik. A hangszórókat előlről csavarozzuk fel a hordozó lapra. A hangszórók és a hangfal közé vékony gumigitt réteget vigyünk fel. Ez tömítésként szolgál. Az oldallapokat a 20x20-as kerethez ragasztással és csavar, illetve szegkötéssel rögzítjük. Ragasztónak alkalmas a hagyományos csontenyv, vagy a ritkábban kapható műgyanta bázisú ragasztó. Kiválóan megfelel a fehér színű „Mozaik” ragasztó is. Mint már említettük az elő-, illetve hátlap facsavarral szerelhető a 20x20 mm-es kerethez. A doboz belsejét filc vagy vékony habszivacs réteggel borítjuk. Ennek feladata a káros dobozrezonanciák csillapítása. A filc-borítás előnyösebb, ezt ugyanis könnyebb felragasztani. A habszivacsot a ragasztóanyagok

oldószerrei megduzzasztják. A filc felragasztásához a Technokol Rapid vagy a Palmatex ragasztó használható.

Mélyhangú hangszórónak sajnos csak gumimembrános típus jöhet szóba. A régi papírmembrános hangszórók hatásfoka jobb volt, a szubjektív megítélés szerint „szebben szóltak”. Igen jó minőségű volt a közel 20 évvel ezelőtt gyártott ORION PD 160 és nagyobb változata, a PD 200. Sajnos ezek ma már csak lomtárban létezhetnek. Tesla és ORION gyártmányban időnként kaphatók 160 mm-es kosáratmérőlű, 4 ohm impedanciájú gumimembrános hangszórók. A magashangú hangszóró zárt kosarú típus legyen. Jobb eredményt produkál a dóm sugárzó. Ennek sugárzási tartománya kiegyenlítettebb, mint a papírmembrános társáé. A C₂₂ kondenzátor legalább 100 V üzemi feszültség felett legyen. Elektrolitkondenzátor nem használható! Az elektrolitkondenzátorok kapacitáscsökkenése (MM elkók!) eléri az 50%-ot is. A másik probléma, hogy polarizáló fe-

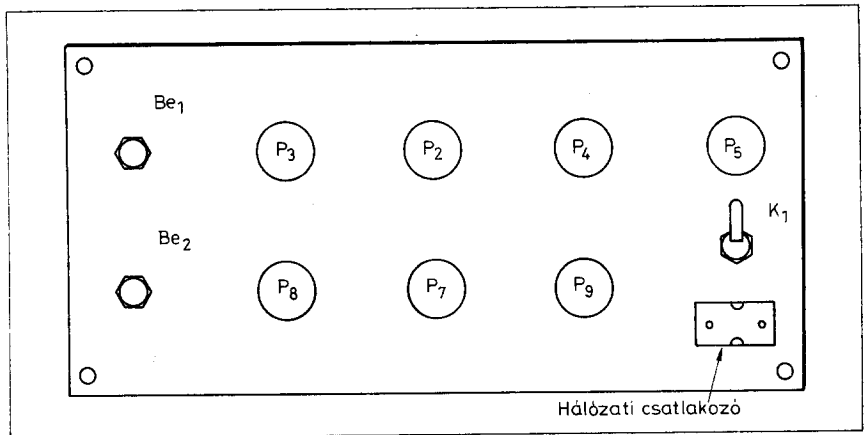


14. ábra. A TDA2003 bekötése

szültség híján az elektrolitkondenzátor tönkre megy. (Sajnos hazai, gyári hangdobozokat szétszedve döbbenen fedezem fel hangváltókban az olcsó elektrolitkondenzátorokat.) A hangszóróhelyem ritka szövésű legyen. A sűrű szövésű anyag 5-8 dB-lel csillapítja a magas hangokat. A kifeszített hangszóróhelyet tűzőgéppel rögzíthetjük az előlap hátsó oldalán. Hangszóróhelyem helyett jól használható a ritkaszövésű tüll vagy kongré.

Nem esett még szó a telepartorról. Telepes üzemmódnál a tápfeszültség 13,5 V. Ezt előállíthatjuk 9 darab góliát (R20) telep soros kapcsolásával. A telepről felvett áram a hangerőtől függ. A komplett hangerősítő nyugalmi áramfelvétele kb. 60 mA. Közepes hangerőnél az áramfelvétel 250 mA körül mozog. Szakaszos üzemmódot feltételezve, gyakorlásra, telepről kb. egy hónapig használható egy garnitúra telep. (Napi fél óra gyakorlást feltételezve.) A másik lehetőség 3 db lapostelet (3R14) sorba kapcsolása. Ennek Ah kapacitása közelítőleg a fele, mint az R20 telepeké. Értelemszerűen az üzemmóra is felére csökken, ha a feltételek (hangerő) azonosak. A fentiek figyelembevételével lehetőség hálózati feszültségről üzemeltessük az erősítőt. A telepartóhoz visszatérve, el kell dönteni, hogy melyik teleptípust fogjuk használni. Az R20-as telepekhez telepartót legegyszerűbben a következő módon készíthetünk. Keresünk egy olyan PVC csövet, melynek belső átmérőjébe könnyűszerrel becsúsztható a telep. Levágunk a csőből három darab 205 mm-es darabot. A csövek végét lezárjuk egy-egy fémszalaggal. A csövekbe egyenként 3 darab R20-as telepet helyezünk el soros kapcsolatban. A csövek végét rugós szorítóval lezárjuk. Természetesen ez is fémből készül. Ezután a 3x4,5 V-os egységet huzallal sorba kapcsoljuk. A telepartó kialakításánál a rúdelemes lámpa telepartója jó ötletet adhat a végső kialakításhoz. Laposteletnél egyszerűbb a helyzet. Gumiszalaggal vagy szigetelő szalaggal összefogjuk a 3 darab 3R14-es laposteletet. A pozitív és negatív lamellákat sorbakapcsoljuk. A telepartókat vagy az erősítőhöz rögzítjük, vagy a hangdoboz belsejébe pánttal vagy bilinccsel.

Végezetül következik az elektromos élesztés, bemérés. Telepes üzemmódnál a C₁₀ elektrolitkondenzátor sarkán 12 V-ot, míg hálózati üzem-



15. ábra. Az előlap javasolt elrendezése

módnál 13,5 V-ot kell mérnünk. Az előerősítőben és a hangszínszabályozókban lévő integrált áramkörök kimeneti pontjain fél tápfeszültséget kell mérnünk. Az eltérés ± 1 V lehet. Ugyancsak fél tápfeszültséget mérünk ± 1 V-os eltéréssel az R₁₇ ellenállás sarkain is. TDA2003 integrált áramkör 4. lába és a föld között a tápfeszültség felét kell mérnünk. Az eltérés itt sem lehet több, mint ± 1 V. A hangfrekvenciás mérésekhez hanggenerátorra, AC csővoltmérőre és oszcilloszkópra van szükség. (Ha az előző egyenszinteket rendben találtuk, elvileg működőképes az erősítő.)

A hanggenerátort 1:10 osztón keresztül az erősítő mikrofon bemenetére

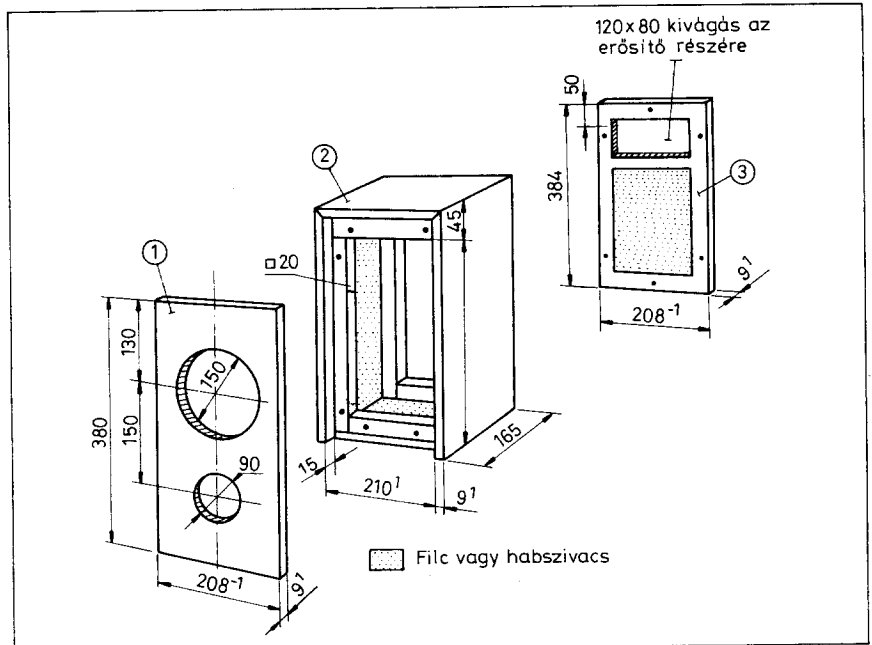
kapcsoljuk. Az osztó felső tagja 9 k Ω (megfelel a 9,1 k Ω), míg az alsó tag 1 k Ω -os ellenállás. Az osztáspont kapcsolódik a hangerősítő mikrofon bemenetére. A hanggenerátoron az alábbi beállítást végezzük el:

$$f = 1 \text{ kHz,}$$

$$U_{ki} = 2,5 \text{ mV.}$$

A hangszínszabályozó potenciométereket (P₂ és P₃) középállásba helyezzük. Az AC csővoltmérőt az IC₂ integrált áramkör 10-es lábára kapcsoljuk. A P₁ potenciométerrel 100 mV kimenőfeszültséget állítunk be.

A gitárcsatorna erősítésének beállítása. A hanggenerátor kimenetét a gitár bemenetre kapcsoljuk. A hanggenerátort az alábbi pozícióba helyezzük.



16. ábra. A hangdoboz axonometrikus rajza

$f = 1 \text{ kHz}$,
 $U_{ki} = 30 \text{ mV}$.

A P7 és P8 hangszínszabályozó potenciométereket csavarjuk közép állásba. AC csővoltmérővel mérünk az IC4 integrált áramkör 10-es lába és a föld között. A P6 trimmer-potenciométerrel 100 mV kimenőfeszültséget állítunk be. A hangszínszabályozó fokozatokat nem érdemes végigmérni. Amennyiben a kapcsolási rajzon megadott értékű RC elemekkel építettük meg az áramkört, az produkálja a 4. ábrán látható görbét.

Néhány tanács az erősítő használatahoz. A véglegesen összeállított be-

rendezésen (a hangdoboz tetején) keressük meg súlypontját. Ide célszerű egy fogantyút szerelni, így a szállítás egyszerűbb. Ahol elérhető a 220 V-os hálózat, ott arról üzemeltessük az erősítőt. A telepeket időnként ellenőrizzük, megvan-e a feszültségük, nem „folynak-e”.

Alkatrészjegyzék

- T1: BC413, vagy BC414C, BC109C, BC184C, BC239C
 IC1-4: μ A741, vagy UA741, SN72741, LM741, CA741
 IC5: TDA2003, vagy TDA2002
 D1-4: 1N4001, vagy 1N4002, 1N4003, 1N4004, BY133, BY134, BY238

A TR1 transzformátor adatai:

- Vasmag: EI66
 Lemezkeg vastagsága: 24 mm
 Vasmagkeresztmetszet: $5,2 \text{ cm}^2$
 Menetszámok:
 n1: 2110 menet, átmérő 0,16 mm Mz huzal. Soronként 0,04 mm-es transzformátor papír szigetelés
 n2: 120 menet átmérő 0,6 mm Mz huzal. Soronként 0,04 mm transzformátor papír szigetelés.
 Az n1 és n2 tekercsek között négy réteg 0,2 mm-es prespán szigetelés.

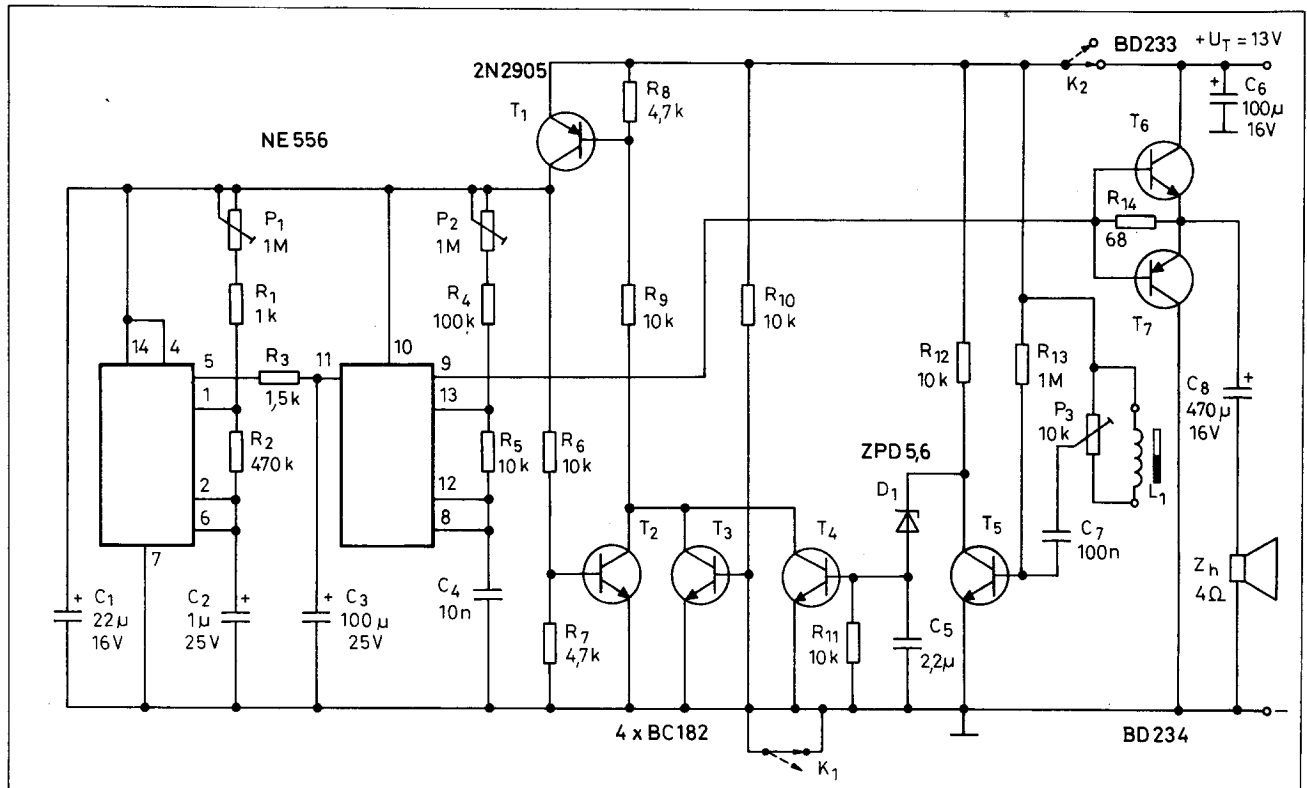
Integrált áramkörös riasztó

Plachtovics György, BME Fizikai Kémia Tanszék

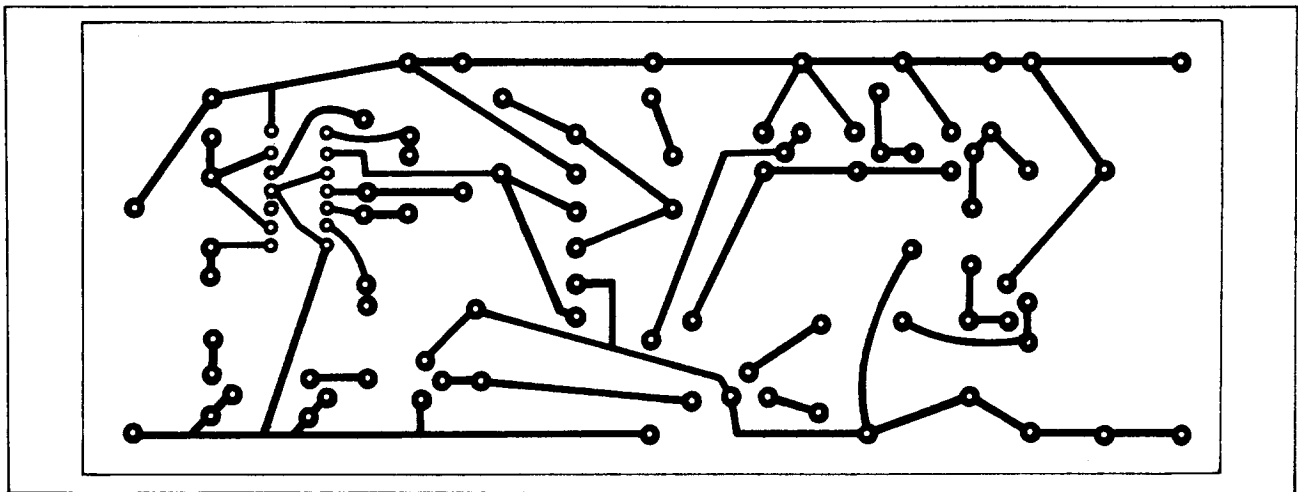
Az életszínvonal csökkenésével nőtt a betörések száma. Egyes újságok naponta közlik: hol és hány betörést követtek el. A másét elvenni mindig könnyebb volt, mint dolgozni. A betörők is specializálódnak. Vannak, akik a lakótelepeket részesítik előnyben. Az

azonos műszaki megoldásokat tartalmazó épületek könnyű prédájává válnak a betörőknek. A peremkerületekben a családi házaknál sem jobb a helyzet. Rendszerint csak reggel és este van együtt a család, napközben a ház üres. Ilyenkor igen nagy a lehetősége egy

esetleges betörésnek. Sokan tartanak kutyát, sajnos amióta a gáz-spray külföldről behozható, ez sem jelent védelmet. A derék négy lábút lefújják – amíg ő az igazak álmát alussza – a házat kirámolják. A rendőrségtől nem várható el, hogy minden ház elé őrszemet



1. ábra. Az integrált áramkörös riasztó kapcsolási rajza



3. ábra. Az integrált áramkörös riasztó nyomtatási rajza

dóan folyik az áram a T_1 tranzisztor bázisába. A T_1 és T_2 tranzisztorból felépített áramkör tartósan a bekapcsolt állapotban marad. (Érdekes ezen a konfiguráción elgondolkozni. Zárt állapotban egyik tranzisztoron sem folyik áram. Nyitott állapotban mind a T_1 , mind a T_2 tranzisztoron folyik áram. A kapcsolás lényegében a tirisztorhoz hasonló tulajdonságot mutat. A törlés, vagyis a kikapcsolás jelen esetben a tápfeszültség, a K_2 kapcsoló megszakításával jön létre.)

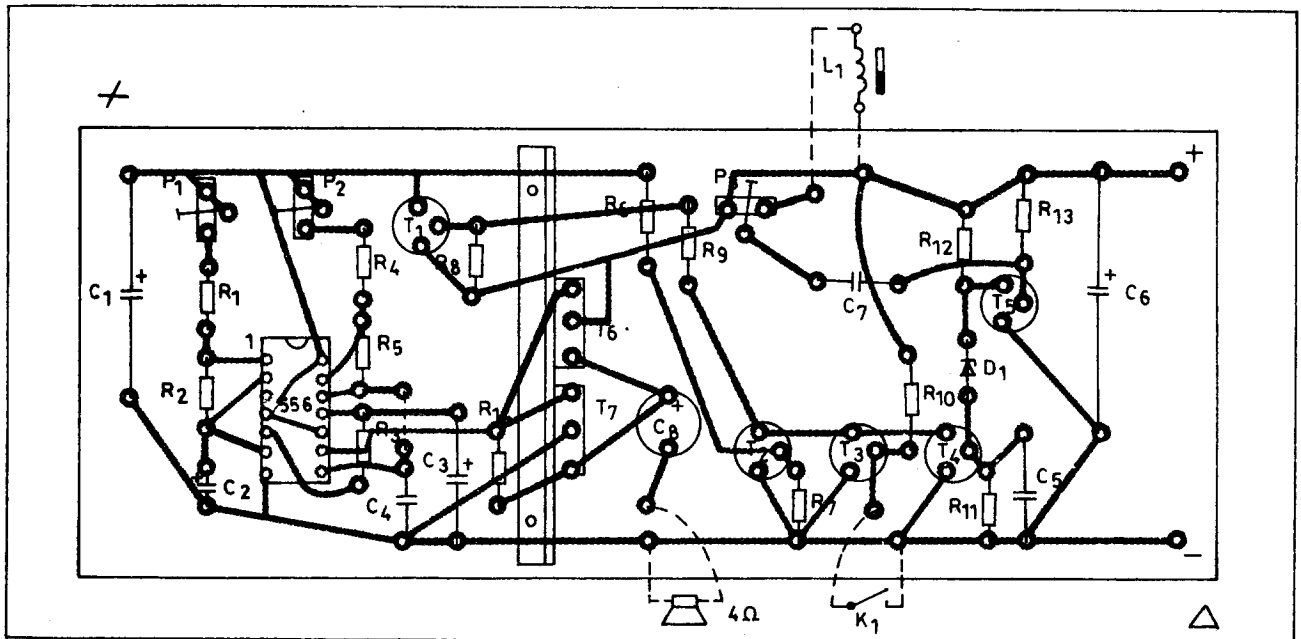
A T_1 tranzisztor telítésbe vezérlődik. A kollektor-emitter átmenetén eső feszültség kevesebb, mint 500 mV. Az NE556 integrált áramkör sarkain megjelenik a tápfeszültség. Az NE555-ös

időzítő (timer) IC dual változata. Igen elterjedt gyártmány, a MEV katalógusban μA 556 jelöléssel szerepel.

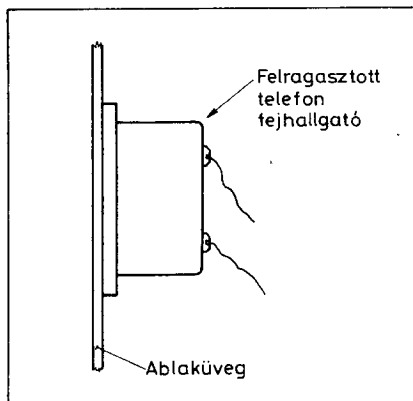
Mint említettük, az NE 556 IC-ben két teljesen egyforma időzítő található. Az elsőt, melynek kimeneti pontja az 5. láb, jelöljük A-val, míg a másodikat B-vel, ennek kimenete a 9. láb. Az ablaküveget betörjük, az IC tápfeszültséget kap. Az integrált áramkörben lévő A időzítóból kialakított astabil multivibrátor rezegni kezd. A rezgés frekvenciáját a P_1 trimmer-potenciométerrel állíthatjuk. Az integrált áramkör 5-ös kimeneti pontján négyszög hullámformájú rezgés jelenik meg. A kimenet az R_3 ellenálláson át a C_3 elektrolitkon-

denzátorra kapcsolódik. Az R_3 , C_3 RC elemekből felépített integráló tag a négyszögjelből háromszög hullámformájú jelet állít elő. A jel hullámformája az integráló tagok értékétől függ. Az NE556 integrált áramkör B-vel jelzett időzítője szintén astabil multivibrátor kapcsolásban működik. Frekvenciáját a P_2 trimmer-potenciométerrel állíthatjuk. Ez a sziréna alaphang magassága. Az IC 11-es lábára kapcsolódik a háromszög hullámformájú moduláló feszültség. A 9-es lábón frekvenciamodulált jel jelenik meg.

Az IC maximális kimeneti árama 200 mA. A baj az, hogy ilyen feltételek mellett a sziréna hangja gyenge. Adott



5. ábra. Az integrált áramkörös riasztó ültetési rajza



7. ábra. Az induktív érzékelő elhelyezése

tápfeszültség mellett a nagyobb kimenő teljesítményt a hangszóró impedanciájának csökkentésével tudjuk elérni. Az alacsonyabb terhelő ellenállás nagyobb kimeneti áramot igényel. Jelen esetben ez az áramot a T₆ és T₇ tranzistorokból felépített komplementer tranzisztorpár biztosítja a hangszóró részére. A fokozat lényegében egy NPN-PNP tranzisztorokból felépített emitterkövető.

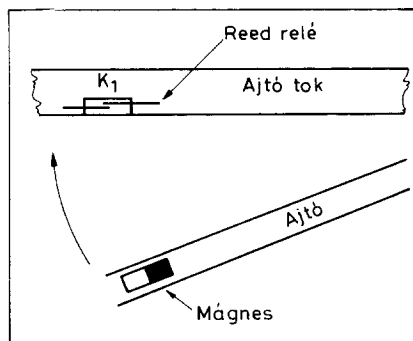
Pozitív bemeneti feszültségnél a T₆ tranzisztor kinyit, a T₇ lezár. Negatív bemeneti feszültségnél az előzők fordítottja játszódik le. A tranzisztorok tehát félciklusonként felváltva vezetnek. Amikor a vezérlő feszültség nulla, mindkét tranzisztor lezár. Nyugalmi kollektoráram nem folyik. Ezt az üzemmódot B-osztályú munkapont beállításnak nevezzük.

Az NE556 9-es kimeneti pontján frekvenciamodulált impulzusokat (aszimmetrikus négyzetjög jelet) mérhetünk oszcilloszkóppal. Nincs tehát jelentősége a végerősítő torzításának. Az elsődleges cél az alacsony áramfelvétel volt. Figyelő állásban a T₅ tranzisztor kivetelével az összes félvezető zárt állapotban van. A nyugalmi áramfelvétel 2,6 mA. A T₆ és T₇ tranzisztorok viszonylag rövid ideig vannak nyitva. Ily módon lényegesen csökkent aktív üzem (riasztás) esetén az áramfelvétel, továbbá a végtranzisztorokat is alig kell hűteni. A hangerőt nem lehet szabályozni. (Néhány plusz alkatrész beépítésével elvileg kialakítható egy ilyen végerősítő. Minden ilyen jellegű szabályozásnál fennáll a veszély, hogy esetleg a hangerőt csökkentik, és amikor betörés esetén ténylegesen szükséges lenne riasztásra, a berendezés csak halkán szirénázik.)

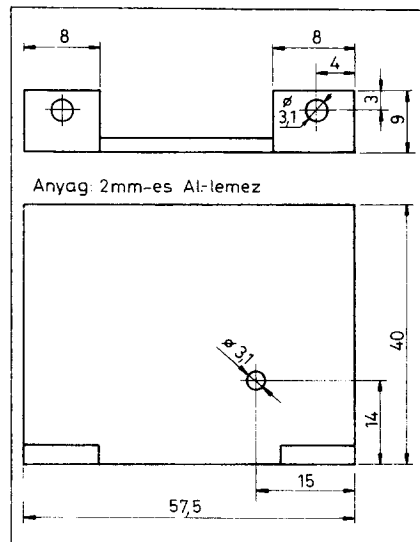
A felhasznált végtranzisztorok kollektorárama $I_{Cmax} = 2 \text{ A}$. Ez lehetővé teszi a 4 Ω-os hangszóró használatát. Ebben az esetben a végtranzisztorokon 1,5 A-es csúcásáram folyik. A hangszóró teljesítménye 5 W-nál ne legyen kisebb. (FIGYELEM! Nem 5 VA, hanem 5 W!) A riasztó aktív állapotban tekintélyes hangerőt produkál. Az áramfelvétel ilyenkor kisebb, mint 0,4 A. Ezt, mint már említettük a kimenő impulzus jel-szünet arányának megfelelő kialakításával értük el. A szirénahangot produkáló frekvenciamodulált jel a C₈ elektrolitkondenzátoron át jut a hangszóróra.

Az induktív érzékelő működését az előzőekben leírtuk. Nézzük meg mit történik az ajtó befejezése esetén! Az ajtó (vagy több sorbakapcsolt érzékelő esetén ajtók) tokjába egy reed relét építettünk be. A reed relé üvegcsőves zárt tokozású, belülről semleges gázzal töltött kapcsoló eszköz. (A gáztöltés a szikraoltást hivatott biztosítani.) Mágneses mező hatására a relé bekapcsol. Becsukott ajtónál a reed relé zárva van. Ezt az ajtóra szerelt permanens mágnes erőtere biztosítja. Az ajtó kinyitásakor a mágneses térerősség lecsökken, majd megszűnik. A relé elenged.

A T₃ tranzisztor bázisa eddig földpotenciálra volt. A K₁ kapcsoló nyitásakor (reed-relé) a T₃ tranzisztor bázisa az R₁₀ ellenálláson át nyitó irányú feszültséget kap. Az R₁₀ ellenállás által beállított bázisáram hatására a T₃ tranzisztor kinyit. Ez az R₉ ellenálláson át nyitásba viszi a T₁ tranzisztort. Az NE556 IC-ből felépített szirénaáramkör tápfeszültséget kap. Az R₆ ellenálláson keresztül bázisáram folyik a T₂ tranzisztorba. A T₂ kinyit és a T₁ tranzisztorral az öntartó üzemmódba kerülnek. Ezután a riasztó a K₁ reed relétől függetlenül folyamatosan szirénázik. Az öntartás megszüntetése – a törlés –



8. ábra. A K₁ kapcsoló kialakítása



9. ábra. Az IC₂ hűtőlemeze

a K₂ kapcsoló megszakításával történik.

Nem esett eddig szó az integrált áramkörös riasztó táplálásáról. A tápegység kapcsolási rajza a 2. ábrán látható. Vizsgáljuk meg a működését!

A hálózati feszültség a Bi üvegcsőves olvadó biztosítón keresztül a Tr hálózati transzformátor n₁ tekercsére jut. A letranszformált feszültség a D₂-D₆ diódákból felépített Graetz-hídra kerül. A pulzáló egyenfeszültség szűrését a C₉ elektrolitkondenzátor végzi. A stabilizálatlan feszültség a 7805 típusú stabilizátor tok bemenetéhez csatlakozik. A kapcsolási rajzon IC₂-vel jelzett áramkör pozitív feszültség stabilizálására készült, kimeneti feszültsége 5 V. A 7805 stabilizátor három kivezetéssel rendelkezik. A kivezetések a következők: bemenet, föld, kimenet. Ezeknek az integrált áramköröknek a kimenő feszültségét viszonylag egyszerű módszerrel megemelhetjük. A stabilizátor kimenete és a föld közé egy potenciométert kapcsolunk, a potenciométer csúszkájához kapcsolódik a stabilizátor föld kivezetése. Amennyivel megemeljük a stabilizátor föld kivezetését a valós földhöz képest, annyival emelkedik a tok kimenő feszültsége is. A fent említett potenciométer P₄ pozíciószámmal szerepel a kapcsolási rajzon. A stabilizátor ki- és bemeneti pontja között található a D₈ dióda. Ennek feladata az integrált áramkör védelme. A kimenet és a föld között lévő elektrolitkondenzátor a stabilizátor kimeneti impedanciáját csökkenti.

A tápegység működését a D₇ fénycsökkentő dióda jelzi. A kapcsolási rajzon

megadott kimenő feszültséget a P4 trimmer-potenciométerrel állíthatjuk be az előírt értékre. A kimenő feszültség a tápsínré a D9 diódán keresztül kapcsolódik. Hálózat kimaradásakor a D9 dióda zárt állapotba kerül, a táplálás ilyenkor telepekről történik.

Az integrált áramkörös stabilizátor kimenő feszültsége a D9 dióda katódján 13,5 V. Gyakorlatilag ilyen feszültséget produkál 3 sorbakapcsolt 3R12 típusú laposelem is. A tápsínré való csatlakozás itt is diódával történik. A D10 pozíciószámú diódán kb. 0,6 V esik. Normál üzemi körülmények között tehát a hálózati tápegység magasabb feszültség szintet ad ki, a berendezés tehát ennek az áramát fogyasztja. Ejtsünk néhány szót a telepekről.

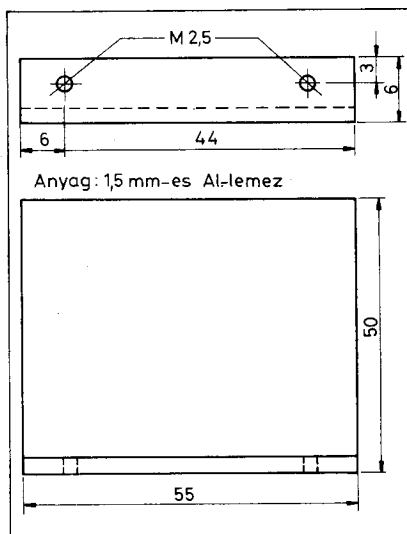
A mintakészülékben 3 db 3R14 típusú laposelem lett alkalmazva. Az előbbieken említettük, hogy az integrált áramkörös riasztó áramfelvétele igen kedvező. Nyugalmi (figyelő) állásban 2,6 mA, míg jelző (szirénázó) állásban kisebb, mint 400 mA. Ez azt jelenti, hogy a 3R12 típusú telep gyakorlatilag 1,5 óráig képes egyfolytában működtetni az integrált áramkörös riasztót szirénázva.

Figyelő állásban számításaink szerint 240 óráig üzem jön ki. Ez 10 napnak felel meg. Valójában a kis áramfelvétel miatt ez lényegesen több. A telepek kisütési görbéje ugyanis kis áramfelvételnél jóval kedvezőbb.

Ennek előnye tartós távollétnél jelentkezik. Amennyiben valamilyen okból az automata kiold, a hálózati feszültség megszűnik, a ház nem marad védelem nélkül.

Az előbbieken szó esett a telep élettartamáról. Az üzembiztos működés feltétele a terhelhető telep. Annak eldöntésére, hogy szükséges-e telepcsere, egy szellemes segédáramkört alkalmaztunk. Az Ny nyomógomb benyomásakor a telepsor lekapcsolódik a tápsínről. Sarkaira egy elektronikus műterhelés kerül. Ez az áramkör a telep feszültségtől függetlenül 0,4 A-es árammal terheli a telepeket. Amennyiben a telepfeszültség megfelelő, világít a D12 LED. Az áramkört szemügyre véve felismerhető a T8 és T9 tranzisztorokból felépített Darlingon-fokozat.

A tranzisztorok áramgenerátorként üzemelnek. Az áramgenerátor referencia szintjét a D11 zener-dióda állítja elő. Az áramgenerátor kimeneti árama az alábbi összefüggés szerint számolható át más értékre:



10. ábra. A T6 és T7 tranzisztorok hűtőlemeze

$$I_{ki} = \frac{U_z - (U_{EB1} + U_{EB2})}{R_{21}}$$

ahol: U_z = zenerfeszültség, $U_{EB1} = T_9$ tranzisztor EB átmenetén eső feszültség, $U_{EB2} = T_8$ tranzisztor EB átmenetén eső feszültség.

Az elektronikus műterhelésre a következők miatt van szükség. Ellenállással lezárva a telepek sarkait, az Ohm-törvény értelmében, kisebb feszültségnél kevesebb árammal terhelnek a telepeket. A telepek állapotának megítélésében segít a T10 tranzisztorral felépített összehasonlító fokozat. A tranzisztor referencia szintjét a D11 zenerdióda biztosítja. Amikor a telepfeszültség megfelelő, a P5 trimmer-potenciométer által leosztott szint nyitja a T10 tranzisztor EB átmenetét. A tranzisztoron meginduló kollektoráram begyűjtja a D12 LED-et. Az R19 ellenállás a világító dióda áramát határolja. Csökkent telepfeszültségnél már nem nyit a T10 tranzisztor, a D12 világító dióda sötét marad.

Megépítés, bemérés

Az integrált áramkörös riasztó nyomtatási rajza a 3. ábrán látható. A tápegység nyomtatási rajza a 4. ábrán található. A munkát a nyomtatott áramkört lapok elkészítésével kezdjük.

Törekedjünk jó minőségű anyagokat beépíteni. Ne feledjük: biztonságtechnikai berendezésről és állandó üzemről van szó. A kapcsolási rajzon megadtuk az elektrolitkondenzátorok

üzemi feszültségét. Amennyiben az előírt értékű nem kapható, akkor a szabvány szerinti sorban a legközelebbi nagyobb üzemi feszültségűt vásároljuk meg. A tápegységet külön dobozba célszerű elkészíteni. Ebbe helyezzük el a három dárab laposteletet is. A telepek a doboz aljába kerüljenek. Így, ha valamelyikből kifolyna az elektrolit, az nem marja szét a nyomtatott áramkört lapot.

A riasztó ültetési rajza az 5. ábrán, a tápegység ültetési rajza a 6. ábrán látható. A hálózati transzformátor adatait a cikk végén közöljük. A transzformátor állandó üzemre lett méretezve. Az üresjáratú áram alacsony, a transzformátor gyakorlatilag nem melegszik.

Ellenőrizzük a megszerelt tápegységet, majd a primer tekercsre kapcsoljuk rá a hálózati feszültséget. A C9 elektrolitkondenzátor sarkain névleges hálózati feszültség mellett kb. 18 V-ot mérünk. A kimeneti feszültséget a P4 potenciométerrel állítjuk be 14 V-ra. A mérési pont a C10 elektrolitkondenzátor sarkai. Amikor a hálózati feszültséget lekapcsoljuk, a D9 és D10 dióda katódjain a telepfeszültség jelenik meg. Ez gyakorlatilag 13 V. Az Ny nyomógomb benyomásakor a telepet lekapcsoljuk és sarkaira a műterhelés kerül. A P5 potenciométert úgy kell beállítani, hogy a D12 12 V-os tápfeszültségnél sötétedjen el. A D12 LED a tápegység előlapján található. A mintapéldányban zöld színűt építettünk be. D7 LED színe piros. Jók a telepek akkor, ha az Ny nyomógomb benyomásakor a D12 zöld színű LED világít.

Következő lépés az integrált áramkörös riasztó élesítése. Feszültséget mérünk a C1 elektrolitkondenzátor sarkain. A K1 kapcsoló zárva, az L1 induktív érzékelő nyugalmi helyzetben. Zárjuk a K2 kapcsolót (élesítés). A C1 elektrolitkondenzátoron nem mérhetünk feszültséget. Szakítsuk meg a K1 kapcsoló áramkört. A T3 tranzisztor segítségével bebillen a T2 és T1 félvezetőkből álló bistabil áramkör. A C1 elektrolitkondenzátor sarkain megjelenik a tápfeszültség.

Kapcsoljunk hangszórót a riasztó kimenetére. A hangszóró és a C8 elektrolitkondenzátor negatív pontja közé kössünk sorosan egy 33 Ω 2 W-os ellenállást. (Ily módon jelentősen lecsökkentettük a hangszóróra jutó teljesítményt.) A P1 potenciométerrel a szirénna hang ütemét, míg a P2-vel a hangmagasságot lehet állítani. A moduláci-

ős mélységet az R₃ ellenállás, valamint a C₃ elektrolitkondenzátor értéke határozza meg. Amennyiben nem kielégítő a hangeffektus, célszerű oszcilloszkóppal mérni a C₃ sarkain. A fent említett elemeket úgy kell változtatni, hogy az elkő sarkain háromszög hullámformájú jel jöjjön létre. A törlést, az öntartás megszüntetését a K₂ kapcsoló bontásával hozhatjuk létre.

Következő lépés az ablaküveg jelző áramkör beállítása. Telefon fejhallgatót ragasszunk fel egy üvegcsíkra vagy egy darab törött ablaküvegre. Csavarjuk a P₃ potenciométert a legnagyobb erősítés állásba. A próbaüveg darabot ütögetve a riasztó meg-meg szólal. Ilyenkor a K₂ kapcsolóval alaphelyzetbe hozzuk az elektronikát. Az erősítést fokozatosan csökkentjük, közben egyre nagyobb amplitúdójú jeleket produkálunk az L₁ induktív érzékelő tekercsén. Akkor jó a beállítás, ha a riasztó az üvegtörésre indul be. Több ablaktábla védelme esetén az érzékelőket sorba kapcsoljuk.

Az érzékelők (telefon fejhallgatók) elhelyezését szemlélteti a 7. ábra. Az L₁ induktív érzékelő és a riasztó között árnycolt vezetékkel oldjuk meg az összeköttetést. Az induktív érzékelőt ne szereljük erősáramú vezeték közelébe. Annak mágneses tere esetleg hamis riasztást okozhat. Az induktív érzékelőt az ablaktábla forgáspontjához közel szereljük. Elhelyezésénél a következő szempontokat kell figyelembe venni. Az ablak nyitható és tisztítható legyen. Az üvegtábla betörésekor a riasztó bekapcsoljon. Nem szerelhetjük az érzékelőt például teljesen az ablaktábla sarkába. Itt ugyanis kicsi az üvegtöréskor keletkezett jel.

A K₁ kapcsoló az ajtóbefeszítést jelzi. A különböző gyártmányú mikrokapcsolók véleményem szerint nem elég megbízhatóak. Előbb-utóbb oxidálódnak, por, szenny kerülhet beléjük. A reed-relé elhelyezéséhez ad ötletet a 8. ábra. Több ajtó esetén sorba kell kapcsolni az érzékelőket.

A 9. ábrán az IC₂, a 10. ábrán a T₆ és T₇ tranzisztorok hűtőlemezeinek rajza látható.

A hangszórót kívülrre, az ajtó fölé szereljük. Doboza erős, robusztus legyen, ne lehessen könnyen megrongálni. A hangszóróvezetékét a doboz kontúrja alatt vigyük a lakásba, így nem lehet elcsúszni. A hangszóró membránja elé fémrácsot és ne hangszóróselymet tegyünk. Fémrács helyett megfelelőnek

a koncentrikus furatok is a hangszóró membrán terjedelmében. A lyukátmérőt 5-8 mm között válasszuk meg.

Az élesítést a K₂ kulcsos kapcsolóval végezzük. Ilyen kapcsolót RAFI licenc alapján a KONTAKTA is gyárt. A kapcsoló típusa KN 242. Természetesen bármilyen kulcsos kapcsoló megfelel, amelyből mindkét helyzetben (ki- és bekapcsolt) kihúzható a kulcs. A kulcsos kapcsolót az ajtóba szereljük be. A kapcsolóra célszerű egy acél védőlemez borítást erősíteni úgy, ahogy a zárčímkékét szokás elhelyezni. Így nehezebb megrongálni, tönkretenni. A K₂ kapcsolóval párhuzamosan kapcsolhatunk egy másik (billenős) kapcsolót. Ezt a lakás belsejében helyezzük el. A védelem így belülről is aktiválható.

Végül néhány hasznos tanács az integrált áramkörös riasztó szereléséhez, üzemeltetéséhez. Amikor szereljük az érzékelőket, arra ügyeljünk, hogy megbízható, megrongálhatatlan rendszert állítsunk össze. Próbáljuk meg a betörő szemével nézni a védett objektumot. Gyenge pontjait kideríteni, a védelmet ahol kell fokozni (vasrács, dupla zár stb.). A vezetékeket úgy helyezzük el, hogy ne lehessen azokat könnyűszerrel elválni. A megépített, felszerelt riasztót 2-3 havonta ellenőrizzük. Ez főleg a telepek állapotára vonatkozik.

Alkatrészjegyzék

IC₁: NE556, vagy TDB0556A, μ A556 PC
T₁: 2N2905A, vagy 2N2904A, BC160, BC161, BC303, BC304

T₂, T₃,
T₄, T₅: BC182, vagy BC107, BC108, BC183, BC184, BC237, BC238, BC413, BC414, BCY58, BCY59
T₆: BD233, vagy BD235, BD237, BD239, BD241
T₇: BD234, vagy BD236, BD238, BD240, BD242
T₈: BD241A, vagy BD243A
T₉: BFY33, vagy BFY34, BFY46, 2N1613, 2N2219A, BCY58, BCY59, BC107, BC108, BC182, BC183, BC237, BC238
T₁₀: BC182, vagy BC107, BC108, BC183, BC237, BC238, BCY58, BCY59
IC₂: μ A7805
D₁: ZPD5,6, vagy ZF5,6, ZG5,6
D₂, D₃,
D₄, D₅: BY133 vagy BY238, BY134, 1N4001, 1N4002, 1N4003, 1N4004
D₇: CQY27, vagy TIL220, CQY40A
D₈: BY133, vagy BY238, BY134, 1N4001, 1N4002, 1N4003, 1N4004
D₉, D₁₀: BY133, vagy BY134, BY238, 1N4001, 1N4002, 1N4003, 1N4004
D₁₁: ZPD5,6, vagy ZF5,6, ZG5,6
D₁₂: CQY72, vagy CQX38, CQY74, TIL224, TIL227

A Tr hálózati transzformátor adatai:

Vasmag: EI 66

Vasmagkeresztmetszet: 4 cm²
Pakettvastagság: 20 mm

Primer

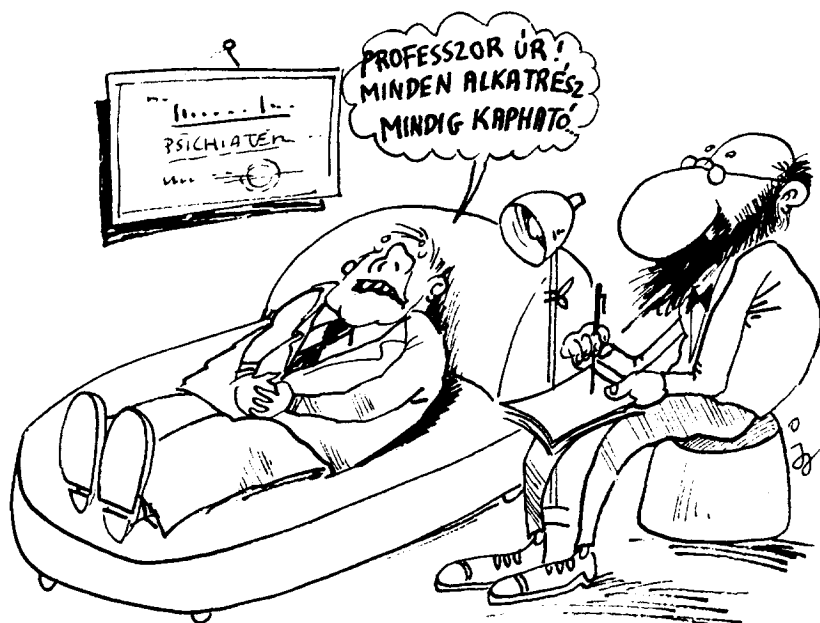
Menetszám: 2700 menet
Huzal: 0,14 Mzz

Primer és szekunder tekercsek között 4 réteg varnis vászon, vagy 0,2 mm prespán szigetelés. A szigetelést 1-1 mm-rel szélesebbre vágni, mint a cséve belső ablaknyílása. A szigetelés szélét 1-1 mm-re bevagdítani, hogy az felfeküdjön a cséve oldalára.

Szekunder

Menetszám: 182 menet
Huzal: 0,45 Mz

Soronként 0,2 mm prespán szigetelés



Fixa idea

Lineáris skálájú ellenállásmérő

Plachtovics György, BME Fizikai Kémia Tanszék

Az áramkörök egyik lényeges építőeleme az ellenállás. A legtöbb kapcsolást megtekintve, lényegesen több ellenállást számolhatunk össze, mint kondenzátort. Nyugaton már közel 20 éve hódít a színjelzéses ellenállás. Gyártása egyszerűbb, nem kell kínlódni a számok, betűk felfestésével. A körkörös elhelyezett színes csíkok nem kopnak le olyan könnyen, mint a számfelirat. Teljesen mindegy az ellenállás lábainak hajlítása, a csíkok minden helyzetben jól látszanak. Sajnos a színkódos jelölés bevezetésének hátrányai is vannak. A munkahelyi világítás nem mindig megfelelő. A kékes-lilás fénycsó mellett nem állapíthatók meg kellő biztonsággal a valódi színek. Azok az ellenállások, melyek öregek vagy nagyobb áram hatására felmelegedtek, elszíneződnek. A színes csíkok kibogozása akkor már komolyabb feladat. Végezetül, aki szintézisztű, az igazán bajban van a színkódos ellenállások értékének meghatározásával.

Az alábbiakban ismertetésre kerülő műszer ellenállások, áramköri részek,

tekercsek rezisztenciáját méri. A csó-voltmérő és az univerzális kéziműszerek skálája nem lineáris beosztású. Az ilyen skálán a leolvasás nehéz és pontatlan. A korrekt leolvasást a lineáris skálájú ellenállásmérő biztosítja.

A viszonylag egyszerű felépítésű ellenállásmérő aktív eleme egy műveleti erősítő. A méréshatárt dekadikus lépésekben válthatjuk. A mért ellenállás értékét 100-as osztású lineáris skálájú Deprez-műszeren olvashatjuk le. A műszer jól használható szervizcélokra, valamint amatőr műhelyekben. Anyagkészlete üzleteinkben kapható. Megépítését a félvezető technikában jártas egyéneknek ajánljuk. Beméréséhez univerzális kéziműszer vagy AC-DC csóvoltmérő szükséges.

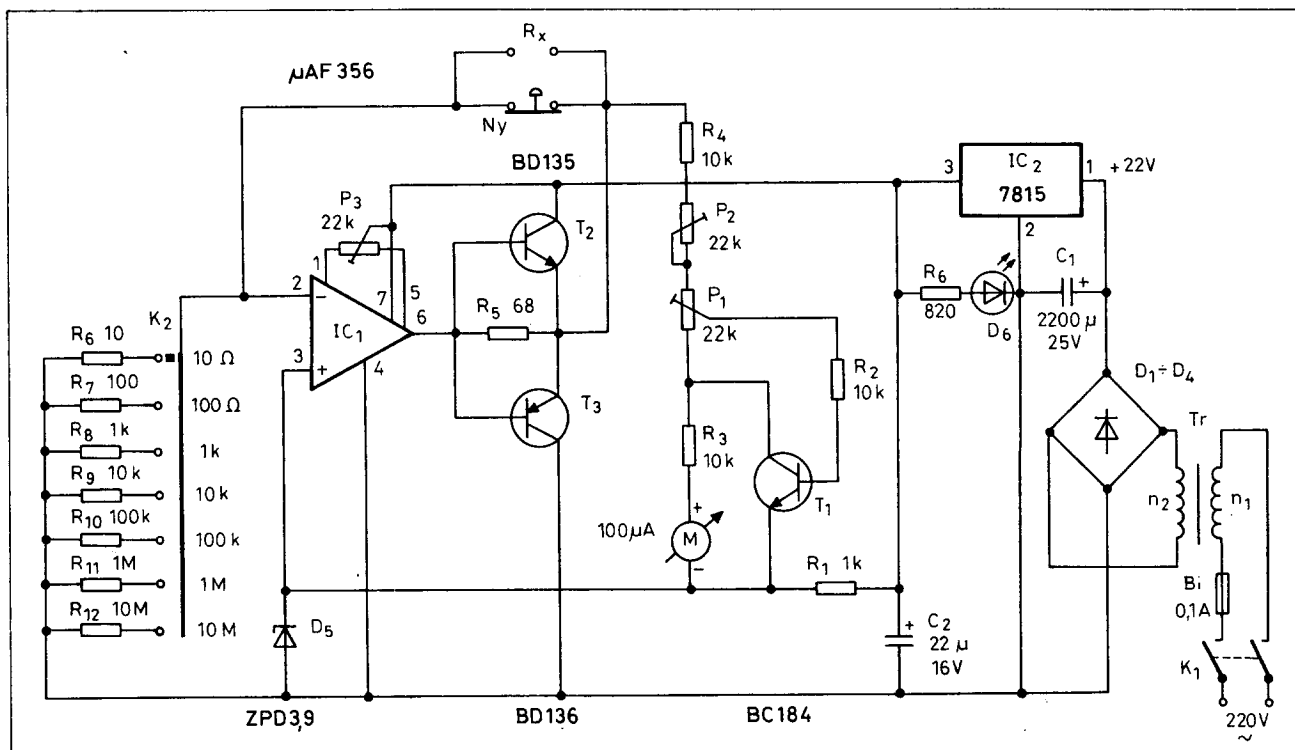
Műszaki leírás

A lineáris skálájú ellenállásmérő kapcsolási rajza az 1. ábrán látható. Az áramkör működése a következő.

Az IC₁ műveleti erősítő pozitív (noninvert) bemenete stabil egyenfe-

szültséget kap. Az egyenfeszültséget a D₅ zenerdióda stabilizálja. A mintakészülékbe ZPD 3,9 típusú dióda lett beépítve. A D₅ áramát az R₁ ellenállás állítja be. Ez a feszültség jelenik meg a műveleti erősítő kimenetén is. A műveleti erősítő kimeneti áramát a T₂ és T₃ tranzisztorokból felépített komplexenter fokozat növeli meg. A kapcsolási rajzot tanulmányozva látható, hogy a K₂ kapcsoló különböző állásaiban változik a mérendő ellenálláson átfolyó áram. A 10 ohmos méréshatár a legalacsonyabb értékű. Zárt Ny nyomógomb mellett a mérőerősítóből 390 mA-es áram folyik az R₆ ellenálláson át a föld felé. Ezt az áramot az IC₁ műveleti erősítő nem tudja produkálni. A kimeneti áramot növeli meg a fent említett T₂ és T₃ tranzisztor.

A mérendő ellenállást az R_x kapcsolókra kötjük. Az R_x ellenállás lényegében a műveleti erősítő kimenete és negatív (invert) bemenete között helyezkedik el. A negatív bemenet és a föld között található a méréshatárt váltó K₂ kapcsoló. Dekadikus lépésekben



1. ábra. A lineáris skálájú ellenállásmérő kapcsolási rajza

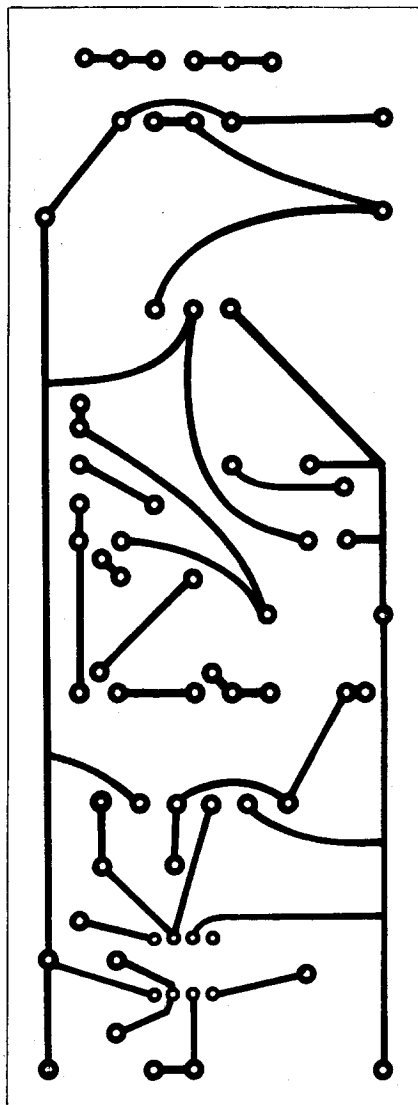
10 Ω tól 10 M Ω -ig állíthatjuk be a kívánt mérés határt. A mért ellenállás értékeit egy 100-as skálaosztású Deprezműszerről olvassuk le. A műszer negatív pontja a műveleti erősítő pozitív (noninvert) bemenetéhez, illetve a D₅ zenerdióda katódjához kapcsolódik. A műszer pozitív kivezetésére az R₄, P₂, P₁, R₃ ellenállásokon át jut feszültség a mérőerősítő kimenetéről.

Konkrét példa segítségével vizsgáljuk meg az ellenállásmérő működését. A K₂ kapcsoló az 1 k Ω -os állásban van. Az R_x ellenállás ebben az esetben szintén 1 k Ω . Az Ny nyomógomb nyugalmi helyzetben rövidre zárja az R_x ellenállást. Az IC₁ műveleti erősítő pozitív bemenetére 3,9 V-os feszültség jut a D₅ zenerdiódáról. A műveleti erősítő kimenetén, a megnövelt áramú kimeneten, szintén 3,9 V-ot mérhetünk. Ez a pont a T₂ és T₃ tranzisztorok közös emitter pontja. A zárt Ny nyomógombon keresztül ez a 3,9 V-os feszültség kerül a műveleti erősítő negatív (invert) bemenetére. Az etalon osztóban lévő R₈ 1 k Ω -os ellenállás sarkain tehát 3,9 V esik. Az M műszer nulla állásban van, hiszen a műveleti erősítő pozitív bemenete és a kimenet ekvipotenciálban van. Benyomjuk az Ny nyomógombot. A visszacsatoló ágban (az R_x helyén) 1 k Ω -os mérendő ellenállás van, a K₂ kapcsoló R₈-as ellenállása szintén 1 k Ω -os. A műveleti erősítő erősítése tehát 1-szeres. Ebben a helyzetben kell a műszer mutatójának (a 100-as osztáson) a végkiterésen lennie. A hitelesítés a P₂ potenciométerrel történik.

Előfordulhat, hogy szakadt ellenállást próbálunk mérni. Ilyenkor az Ny nyomógomb benyomásakor megszakad a visszacsatoló kör. A műveleti erősítő pozitív (noninvert) bemenete +3,9 V-on, míg a negatív (invert) bemenete a K₂ kapcsoló valamelyik ellenállásán keresztül földpontra van. Az IC₁ műveleti erősítő kimenete pozitív irányba billen. Az R₄, P₁ ellenállásokon át a műszerkör nagyobb feszültséget kap. Ekkor lép működésbe a T₁ tranzisztorral felépített védőáramkör. Működése röviden a következő. A feszültség addig emelkedik, amíg a P₁ potenciométer csúszkáján el nem éri a 600 mV-ot. Ez a T₂ tranzisztor U_{EB} nyitási szintje. Az R₂ ellenálláson át áram folyik a T₁ tranzisztor bázisába. A meginduló kollektoráram hatására lecsökken a kollektorfeszültség. Az R₃ ellenálláson át így kisebb áram folyik az M műszerbe.

A T₁ tranzisztor határozott nyitása korrektt műszervédelmet tesz lehetővé. A legtöbb lengőtekerecs elvisel másfél-kétszeres túlterhelést. A P₁ potenciométerrel állítható a védelem szintje. Az M alpműszer adatainak birtokában pontosan beállítható a T₁ tranzisztor nyitása. A védőáramkör az ilyen kialakítású mérőkörben feltétlenül szükséges. Az M műszer lényegében feszültséget mér.

Nézzünk még egy példát. A K₂ kapcsoló 10 Ω -os állásban van. Az általunk mérni kívánt ellenállás 1 M Ω -os. Ilyenkor a műveleti erősítő negatív bemenetére gyakorlatilag nem jut feszültség. A leosztás igen nagy, a műveleti erősítő kimenete pozitív irányban billen el. Védőáramkör híján az M alpműszer igen hamar tönkremenne.



2. ábra. A lineáris skálájú ellenállásmérő nyomtatási rajza

Nem esett még szó a tápegységről. A hálózati feszültség a K₁ kétsarkú kapcsolón, valamint a Bi üvegcsőves olvadóbiztosítón keresztül jut a TR hálózati transzformátor n₁ (primer) tekercsére. A letranszformált szekunder feszültség a D₁-D₄ diódákból felépített Graetz-hídra jut. A pulzáló egyenfeszültség szűrését a C₁ elektrolitkondenzátor végzi. A nyers feszültség stabilizálását az IC₂ pozíciószámú 7815 típusú monolitikus integrált áramkörrel végezzük. A 15 V-os stabilizátor TO-220-as tokozásban kerül forgalomba. Visszahajló típusú rövidzárvédelemmel ellátott integrált áramkör. A stabil feszültség igen alacsony impedancián jelenik meg, így a C₂ elektrolitkondenzátor kapacitása bőven elegendő. A hálózat jelenlétét, a bekapcsolt állapotot a D₆ LED indikálja. A dióddal soros R₆ ellenállás az átfolyó áramot állítja be.

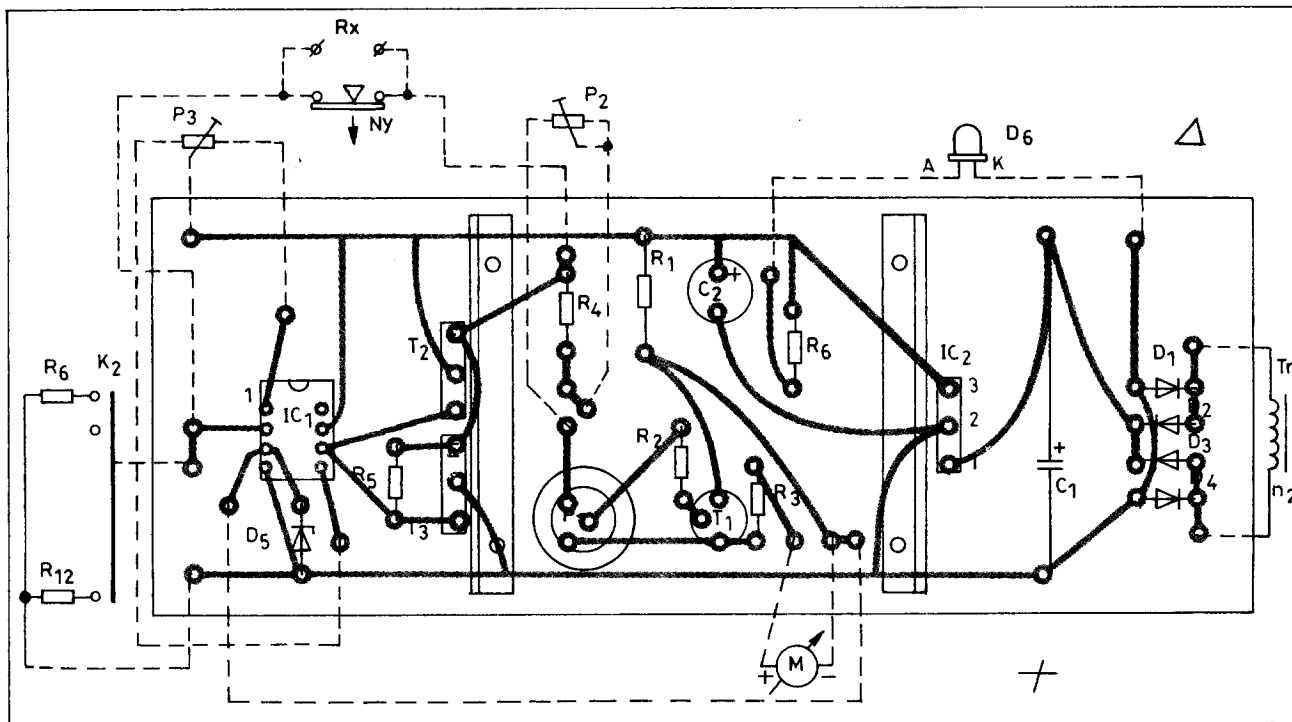
Megépítés, bemérés

A munkát a nyomtatott áramköri lap elkészítésével kezdjük. A fóliarajz a 2. ábrán látható. Az alkatrészek beültetéséhez a 3. ábra nyújt segítséget. Az R₁ ellenállás 0,5 W terhelhetőségű legyen. Ne feledjük, műszert építünk! Jó minőségű, megbízható alkatrészeket építsünk be.

A K₂ kapcsoló KONTAKTA gyártmány. Típusa KT1241. Természetesen megfelel más, jó minőségű kapcsoló is. A kritériumok a következők. Nagy szigetelési és kis átmeneti ellenállás, biztos arettálás.

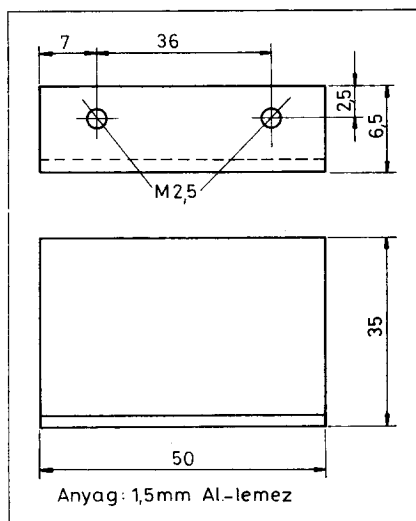
Az R₆, R₇, R₈, R₁₀, R₁₁, R₁₂ ellenállások ún. műszerellenállások legyenek, lehetőleg 0,5 vagy 1% pontosságúak. Ezek értékétől függ a műszer pontossága. Az R₆ ellenállás terhelhetősége 2 W, az osztó többi 0,5 W lehet. Az R₁₂ ellenállás 1 vagy 2 W-os terhelhetőségű. Ilyen nagy ellenállásértéket már csak ebben a teljesítményben gyárt a hazai ipar. (Nagy pontosságú műszerellenállások beszerzése szinte lehetetlen. Huszonnyolc éve dolgozom a szakmában, de eddig csak elvétve, inkurrencia alkatrészek között találtam műszerminőségű ellenállásokat. Azok is olyan értékűek voltak, amelyeket nem lehetett semmire sem használni. Azért maradt meg a gyáraknak is!)

Hogyan szedhetjük össze a K₂ kapcsolón lévő ellenállásokat? A méréshez Wheatstone-híd és galvanométer szükséges. Megfelel bármilyen digitális



3. ábra. A lineáris skálájú ellenállásmérő ültetési rajza

műszer is, amely 0,5% pontossággal mér. Fémréteg ellenállásokból a fent említett műszerekkel kiválasztjuk azokat a példányokat, melyek pontosságra megfelelnek. Az osztó ellenállásait az 5 és 10%-os R510, MLT, illetve egyéb fémréteg ellenállások közül választjuk ki. A kívánt értéket kialakíthatjuk soros, párhuzamos, illetve vegyes kapcsolással is. (Például: $4,7 + 5,2 = 10$.) Ily módon 10Ω -tól $10 \text{ M}\Omega$ -ig állíthatunk ellenállást.



4. ábra. A T_2 és T_3 tranzisztorok, valamint az IC_2 integrált áramkör hűtőlemeze

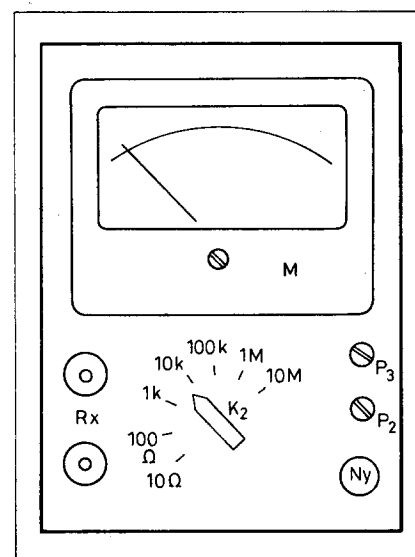
A hűtőlemezek rajza a 4. ábrán látható. A hűtés az alacsony ellenállások mérése miatt szükséges. A 10Ω -os sávban a mérőkör árama maximálisan 390 mA. Amennyiben huzamosabb ideig mérünk kis értékű ellenállásokat, célszerű a hűtőfelületek alkalmazása. A TR hálózati transzformátor adatai a leírás végén található.

Az ellenállásmérő előlapjának látványi képe az 5. ábrán látható. A mintapéldányba feszítettszálas Deprez-műszert építettünk be. A feszítettszálas műszer lényegesen pontosabb, elmarad a csúcs hibából eredő pontatlanság.

A lineáris skálájú ellenállásmérő élesztése a következő sorrendben történik. Mérünk bekapcsolt műszernél a C_1 elektrolitkondenzátor sarkain. A K_1 kapcsoló 10Ω -os állásban van, ekkor a legnagyobb az áramfelvétel. Nominális hálózati feszültség mellett 20 V-ot kell mérnünk. Következő mérési pont a C_2 elektrolitkondenzátor sarkai: az előírt feszültség +15 V. A megengedett eltérés +600 mV. A D_5 zenerdióda sarkain 3,9 V-ot mérünk. Ugyanezt a feszültséget mérjük a T_2 és T_3 tranzisztor közös emitterpontja, valamint a föld között.

Az M jelzésű Deprez-műszer nullázását először kikapcsolt állásban (K_1 kapcsoló) végezzük el. Az elektronikus nulla (bekapcsolt mérőműszernél) a P_3

trimmer-potenciométerrel állítható. A hitelesítés (végkitérés) a következőképpen történik. A K_2 kapcsolót $1 \text{ k}\Omega$ -os állásba helyezzük. Az R_x kapcsolókra $1 \text{ k}\Omega$, 0,5 vagy 1%-os ellenállást csatlakoztatunk. A P_1 potenciométer csúszkáját az R_3 ellenállás felé csavarjuk ütközésig. Benyomjuk az Ny nyomógombot. A P_2 potenciométerrel beállítjuk az előírt értéket. Ez jelen esetben a skála végkitérése, a 100-as osztás.



5. ábra. A műszer előlapjának javasolt kialakítása

A védőáramkör beállítása következik. A mintapéldányban 100 μA -es feszítettségű Deprez-műszer került beépítésre, RFT gyártmányú, lengőtekerésnek ellenállása 400 Ω . (Természetesen más hasonló paraméterű műszer is beépíthető.)

A védőáramkör korrekt beállításához szükségesek az alaplámpa adatai. Ezek a következők: a végkitéréshez tartozó áram (ez 100 μA), a lengőtekerés ellenállása. Néha az alaplámpa skálájára felírják a végkitéréshez tartozó feszültségértéket. Az Ohm-törvény segítségével bármely két értékből kiszámíthatjuk a harmadikat. A Deprez-műszerrel párhuzamosan kapcsolunk a beállítás idejére egy 1,8 k Ω -os ellenállást. A P₁ potenciométer csúszkáját a P₂ potenciométerig csavarjuk, ütközésig. Benyomjuk az Ny nyomógombot.

Addig csavarjuk a P₁ potenciométert, amíg a mutató a 100-as osztáson meg nem áll. Ennél a beállításnál az R_x kapcsolók üresek. A K₂ kapcsoló állása lényegtelen. Ezután visszaengedjük az Ny nyomógombot, leforrasztjuk a műszerrel párhuzamosan kötött 1,8 k Ω -os ellenállást.

A védelem ilyen beállításnál 22%-os túlterhelésre kapcsol be. Más paraméterű alaplámpánál először kiszá-

mítjuk a beállításához szükséges párhuzamos ellenállás értékét.

Vegyünk egy példát. A műszer adatai: 100 μA és 80 mV. Ezek az adatok a végkitérésre vonatkoznak. Ohm törvénye segítségével kiszámíthatjuk az ellenállás értékét:

$$R = \frac{80 \text{ mV}}{20 \mu\text{A}} = 4000 \Omega, \text{ azaz } 4 \text{ k}\Omega$$

A legközelebbi szabvány szerinti érték a 3,9 k Ω . Ezzel az ellenállással 20%-kal nagyobb áramot állítunk be, mint a műszer végkitérése.

Végezetül a műszer használatáról. Az R_x kapcsolók a mintakészüléknel műszerszorítóból lettek kialakítva. Bekapcsolás után néhány másodperccel már mérhetünk a műszerrel. Nyugalmi helyzetben a műszer mutatójának 0-án kell állnia. A műszer szorító alá befogjuk a mérendő ellenállást. A K₂ kapcsoló a nagyobb ellenállás értéken álljon. Benyomjuk az Ny nyomógombot. Ilyenkor három eset lehetséges. A Deprez-műszer mutatója nem vagy alig tér ki. A K₂ kapcsolóval kisebb ellenállásértékbe kell kapcsolnunk. A műszer mutatója a leolvasható mezőben van. A K₂ kapcsoló segítségével értelmezzük a leolvastott értéket. Végezetül a harmadik eset. A műszer mutatója a 100-as osztáson túlmeleg. A K₂ kapcsoló

ilyenkor alacsony ellenállásértékre van állítva.

Alkatrészjegyzék

T ₁ :	BC184, BC108, BC109, BC238, BC239, BCY58, BCY59
T ₂ :	DB135, vagy BD137, BD139, BD165, BD167, BD169
T ₃ :	BD136 vagy BD138, BD140, BD166, BD168, BD170
IC ₁ :	μAF356 , vagy LF356, LF357
IC ₂ :	μA7815 , vagy LM7815
D ₁₋₄ :	1N4001, vagy 1N4002, 1N4003, 1N4004, 1N4005, 1N4006, 1N4007, BY133, BY134, BY238
D ₅ :	ZPD 3,9, vagy ZG 3,9, ZF 3,9
D ₆ :	CQY40L, vagy TIL220, TIL224

A TR hálózati transzformátor adatai:

Vasmag:	EI 66
Pakett vastagság:	22 mm
Vasmag-keresztmetszet:	4,4 cm ²
Menetszámok:	
primer (n ₁):	2500 menet
Huzal:	0,14 Mzz
Primer és szekunder tekercsek között 4 réteg varnisvázon, vagy 0,2 mm prespán szigetelés. A szigetelést 1-1 mm-rel szélesebbre vágni, mint a cséve belső ablaknyitása. A szigetelés szélét 1-1 mm-re bevagdosi, hogy felfeküdjön a csévetest oldalára.	
Szekunder (n ₂):	192 menet
Huzal:	0,5 Mz
	Soronként 0,2 mm prespán szigetelés

Automata lúgos akkumulátor töltő

Plachtovics György, BME Fizikai Kémia Tanszék

A különféle telepek ára az utóbbi időben alaposan megemelkedett. A 3R12 jelzésű lapostelep a '80-as évek elején még 7,70 volt, ma több mint 24 Ft. Sorolhatnám a többit is, de felesleges. Mire az évkönyv megjelenik, valószínűleg magasabb árról beszélhetünk. Ezek a hazai gyártású telepek árai. A rendszeres forint-leértékelés hatására a hosszú élettartamú telepek – melyeket külföldről hoznak be – igen megrágtáltak. Időközben megjelentek üzleteinkben a telepekkel azonos tokozású NC akkumulátorok. Időnként töltőkészüléket is árulnak hozzájuk. Az NC akkumulátorok ára néhány telep-csere után megtérül. Nagyobb probléma, hogy a hagyományos telep kapcsolófeszültsége 1,5 V, az NC akkumulátoré csak 1,25 V. El kell tehát dönteni, hogy a berendezés elviseli-e az eleve kisebb tápfeszültséget, NC akkumulátor alkalmazása esetén. A hazai kereskedelem-

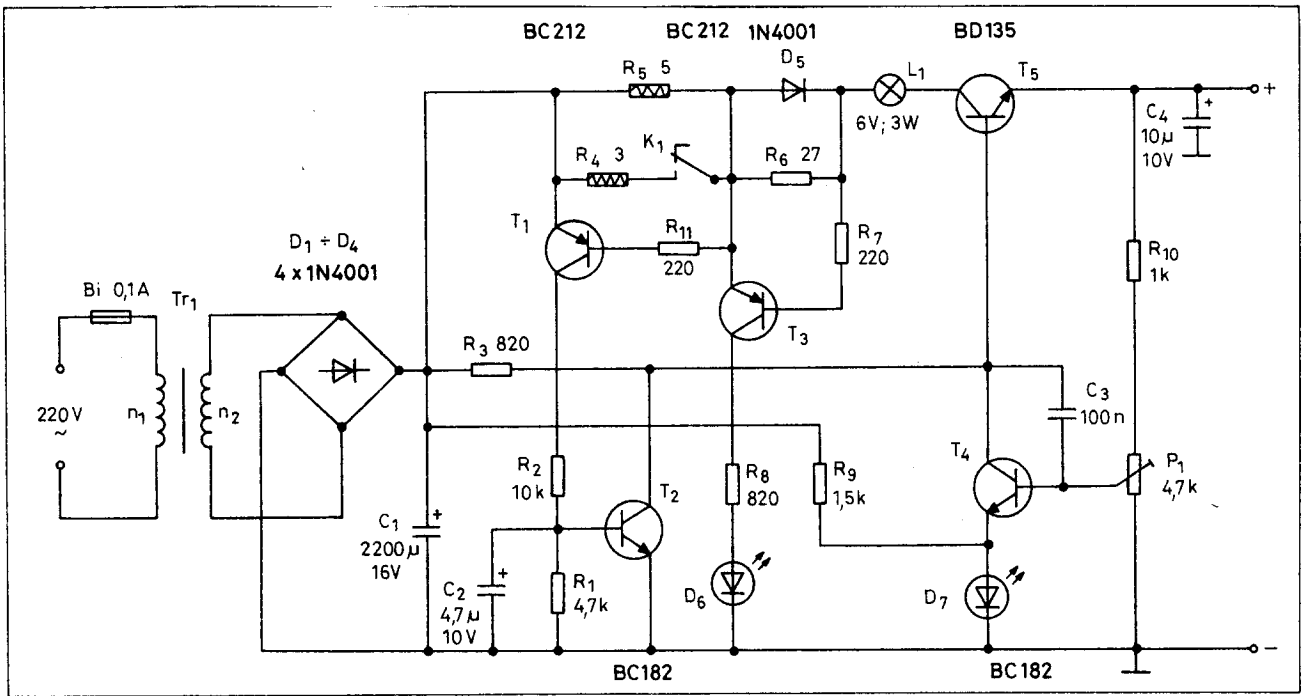
ben mostanában kapható NC akkumulátorok VARTA gyártmányúak. Az akkumulátor köpenyéről minden lényeges adat leolvasható.

Ezek az NC akkumulátorok légmentesen zártak. A gyártó cég az élettartamot csak az általa előírt töltőáram mellett garantálja. Nagyobb töltőáramnál az akkumulátorban keletkezett gáz a külső fémköpenyt szétrepesztheti. Az akkumulátorok magas ára indokoltá teszi profi töltőkészülék használatát. Az alábbiakban ismertetésre kerülő automata készülék NC akkumulátorok töltésére készült. A töltőáram átkapcsolható, így kisebb kapacitású akku is tölthető. A kimeneti áram függvényében világít egy zöld színű LED. Amikor az akkumulátor kapcsolófeszültsége elérte a névleges értéket, a töltés gyakorlatilag befejeződik. Áram nem folyik a töltőből az NC akkumulátorba, a töltést jelző LED sötét marad. Nagy

előnye a töltőnek, hogy nem kell figyelni a töltés idejét. A berendezés nem tölti túl az értékes NC akkumulátorokat. A mintapéldány egy vadászfegyver 6 V-os fényzőrő akkumulátorának töltésére készült. A leírás birtokában más kimenő feszültségre is elkészíthetjük azt. Felépítése viszonylag egyszerű, alkatrész-készlete beszerezhető. Megépítésében a félvezető technikában való jártasság ajánlatos. Beméréséhez univerzális kéziműszer, vagy AC-DC csóvóltmérő, műterhelés szükséges.

Műszaki adatok

Névleges töltőáram (a K ₁ kapcsoló állásától függően):	1) 120 mA 2) 350 mA
Maximális kimenő feszültség:	7,4 V (5 db 1,2 V-os sorbakapcsolt NC akkumulátor)

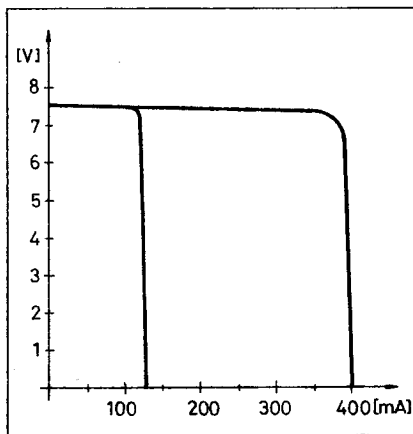


1. ábra. Automata lúgos akkumulátor töltő kapcsolási rajza

Töltésjelzés: zöld színű LED világít, ha a töltőáram 20 mA felett van
 Hálózati feszültség: 220 V
 A hálózati feszültséget piros színű LED fény jelez.

Műszaki leírás

Az automata lúgos akkumulátor töltő kapcsolási rajza az 1. ábrán látható. Működése a következő. A hálózati feszültség a Bi üvegcsöves olvadóbiztosítón keresztül a TR₁ hálózati transzformátor n₁ primer tekercsére jut. Az n₂



2. ábra. Az akkumulátor töltő kimeneti karakterisztikája

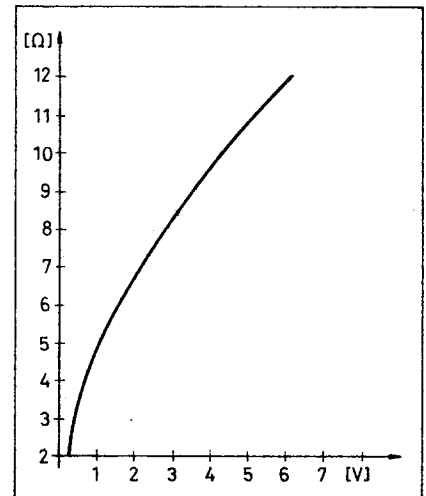
szekunder tekercsen ébredő feszültséget a D₁-D₄ diódákból álló Graetz-híd egyenirányítja. A pulzáló egyenfeszültség szűrését a C₁ elektrolitkondenzátor végzi. A pozitív feszültség az R₅ ellenálláson, a D₅ diódán és az L₁ izzólámpán át kerül a T₅ tranzisztor kollektorára. A T₅ áteresztő tranzisztor bázisáramát az R₃ ellenállás állítja be.

Az automata lúgos akkumulátor töltő lényegében egy kombinált áramfeszültség generátor. Az akkumulátor töltő kimeneti karakterisztikája látható a 2. ábrán. Vizsgáljuk meg, hogyan jön létre az áramgenerátoros üzemmód. A T₅ soros áteresztő tranzisztor kollektorárama átfolyik az R₅ ellenálláson. Ez az áram gyakorlatilag megegyezik a kimeneti árammal, ami az akkumulátorba folyik. Amikor az R₅ ellenálláson átfolyó áram akkora lesz, hogy a sarkain létrejövő feszültségesés eléri a T₁ tranzisztor U_{EB} feszültségét, akkor az kinyit. A meginduló kollektoráram az R₂ ellenálláson át a T₂ tranzisztor bázisába folyik. Az eddig zárt állapotban lévő T₂ tranzisztor kinyit. A meginduló kollektoráram „elszívja” a T₅ áteresztő tranzisztor bázisáramát. A csökkent bázisáram csökkenő kollektoráramot hoz létre. A kimeneti áram valamelyest csökken, beáll az egyensúlyi helyzet. Ez az áramgenerátoros üzemmód. A töltő kimeneti árama az alábbi képlettel számítható át más értékre:

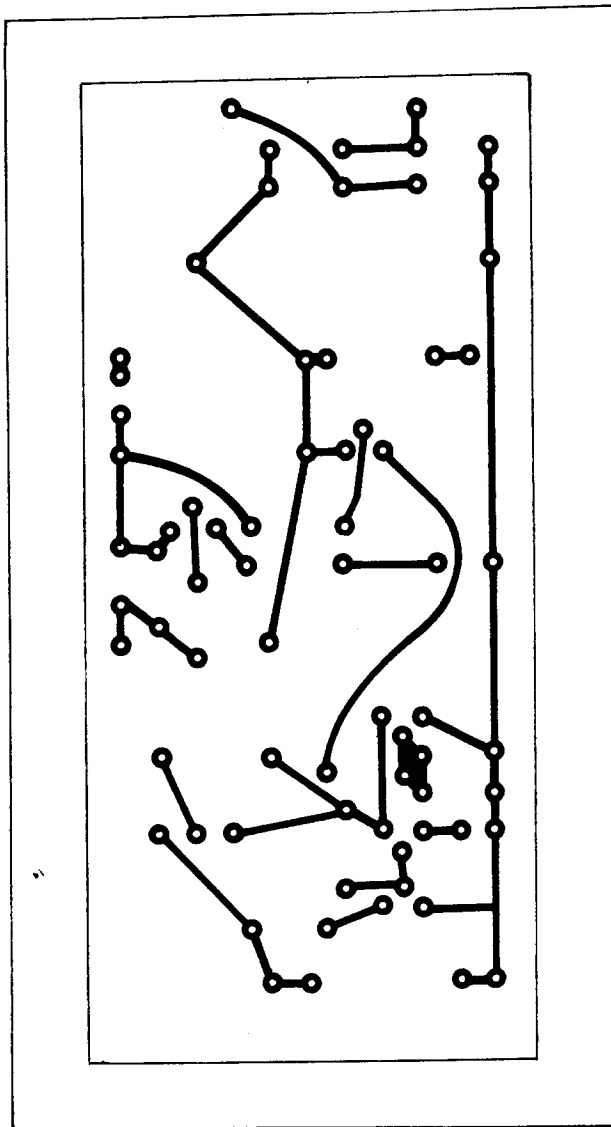
$$I_{ki} = \frac{T_1 U_{EB}}{R_5}$$

$$U_{EB} \sim 0,6 V$$

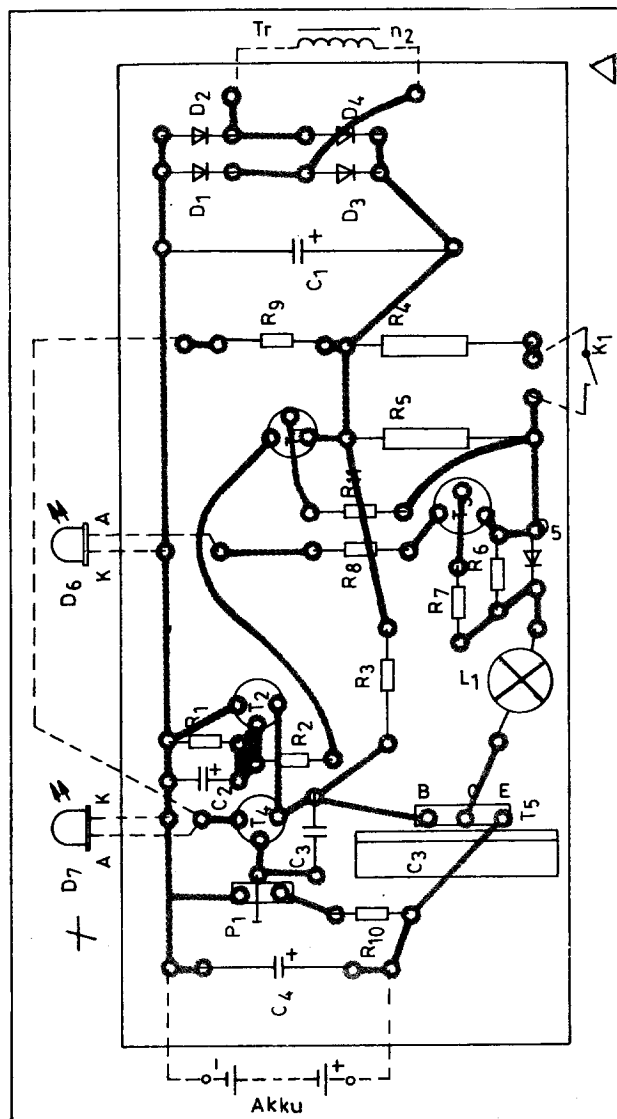
A nagyobb töltőáram tehát úgy hozható létre, hogy az R₅ ellenállás értékét csökkentjük. Ezt tesszük a K₁ kapcsoló zárásakor. Az R₁₁ ellenállás a T₁ tranzisztor bázisáramát állítja be. (Egy kimeneti zárlat esetén a hirtelen bekövetkező áramugrás roncsolhatja a



3. ábra. A 6 V 3 W-os izzólámpa ellenállása a feszültség függvényében



4. ábra. Az automata lúgos akkumulátor töltő nyomtatási rajza



5. ábra. Az automata lúgos akkumulátor töltő ültetési rajza

T₁ tranzistor EB átmenetét, a bázissal soros ellenállás a fent leírt folyamatot nem engedi létrejönni.)

Érdekes a T₃ tranziszttal felépített töltésjelző működése. A kimeneti (töltő) áram átfolyik az R₆ ellenálláson. Sarkain feszültségesés jön létre. Amikor ennek értéke eléri a szilícium alapanyagú tranzisztorok nyitási feszültségét (600 mV), a meginduló kollektoráram az R₈ ellenálláson át kigyújtja a D₆ jelzésű LED-et. E LED 15-20 mA-es töltőáramtól kezdve világít.

Nem esett szó eddig a D₅ dióda szerepéről. Mint tudjuk, a szilícium alapanyagú félvezetők nyitási feszültsége szobahőmérsékleten 600 mV. Melegben csökken, hidegben nő ez az érték. A változás $-2 \text{ mV}/^\circ\text{C}$. A D₅ dióda párhuzamosan kapcsolódik az R₆ elle-

nállással. Viszonylag kis áramnál már nyitja a T₃ tranzisztor. Nagyobb kimeneti (töltő) áramnál a D₅ dióda 600 mV-ra határolja az R₆ sarkain létrejövő feszültségesést. Amennyiben ez a dióda nem lenne, 300 mA-es töltőáramnál már 8,1 V esne az R₆ ellenállás sarkain. Az áramkör így működésképtelen lenne.

Az L₁ pozíciószámú izzólámpán szintén átfolyik a T₅ tranzisztor kollektoráram, vagyis a töltőáram. Nagyobb töltőáramnál a T₅ soros áteresztő tranzisztor disszipációja megnövekedne. Ez különösen a töltés kezdeti szakaszában érdekes, ilyenkor legnagyobb a T₅ disszipációja. A töltőt kis méretben, hordozható berendezésnek építettük meg. A T₅ áteresztő tranzisztor disszipációját csökkenti az L₁ jelzésű izzó-

lámpa. A KERAVILL boltokban lehet kapni, adatai: 6 V, 3 W. Ez az ún. kerékpárizzó. Kis töltőáramnál éppen hogy csak izzik, nagyobb töltőáramnál már cseresznyepirosan világít. A 3. ábrán látható az izzólámpa ellenállás-feszültség görbéje. Az izzólámpa nonlineáris karakterisztikával csökkenti a T₅ tranzisztor disszipációját, fokozza a töltő áramgenerátoros jellegét.

A töltő kimenő feszültsége a P₁ trimmer-potenciométerrel állítható. A kimenő feszültség az R₁₀ ellenálláson át a P₁ potenciométerre jut. A potenciométer csúszkájáról a leosztott feszültség a T₄ tranzisztor bázisára kerül. A T₄ referencia feszültségét a D₇ LED állítja elő. A töltő elölapján helyeztük el, ez jelzi a bekapcsolt állást. A világító dióda nyitóirányú karakterisztikája

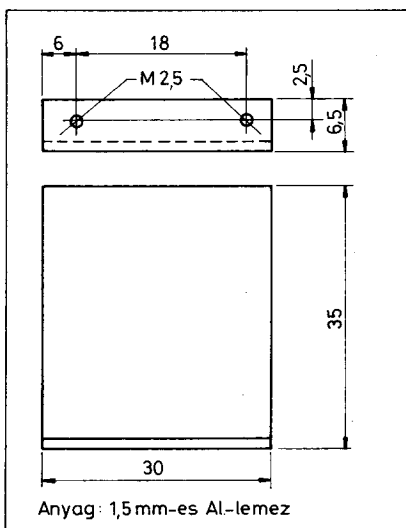
meredekebb, mint a ZPD 2,7-es zenerdiódáé. A T₄ tranzisztor lényegében szabályozó feladatot lát el. Tételezzük fel, hogy az NC akkumulátort feltöltöttük. A lecsökkenő áram hatására a töltő kapocsfeszültsége megemelkedik. A P₁ potenciométer által leosztott feszültség is arányosan emelkedik. Az emitter referencia feszültsége változatlan. A megemelkedett bázispotenciál hatására a T₄ tranzisztor kollektorárama megnő. A megnövekedett kollektoráram nagyobb feszültségesést hoz létre az R₃ ellenálláson. Csökken a T₅ tranzisztor bázispotenciálja, vele együtt a töltő kimeneti feszültsége is. Beáll az egyensúlyi állapot. Az akkumulátor töltő az áramgenerátoros üzemmódból feszültséggenerátoros üzemmódbba került.

Megépítés, bemérés

A munkát a nyomtatott áramköri lap elkészítésével kezdjük. Az automata lúgos akkumulátor töltő nyomtatási rajza a 4. ábrán látható. A nagyobb áramot vivő fólia kontúrokat rakjuk fel forrasztóónnal, ilymódon növelve meg a keresztmetszetet. A töltőhöz szükséges hálózati transzformátor adatai a cikk végén találhatóak. Az alkatrészjegyzék tartalmazza a kapcsolásban lévő félvezetőket, valamint a helyettesítőket.

A panel ültetési rajza az 5. ábrán látható. Az automata lúgos akkumulátor töltő nem tartalmaz hálózati kapcsolót. A ki- és bekapcsolás művelete a hálózati zsinór ki- és bedugásával történik. Az automata töltőt műanyag dobozba építettük be. A doboz homlokfalán található a D₆ és D₇ pozíciószámú LED. A D₆ zöld, a D₇ dióda piros színű. A D₆ fénye a töltést, míg a D₇ fénye a hálózati feszültség jelenlétét jelzi. A mintapéldányban gépkocsi stekklámpa csatlakozót alkalmaztunk a töltő és a sorbakapcsolt akkumulátorok közötti csatlakozásra. Bármilyen csatlakozó megfelel, amelynél a polaritás nem cserélhető fel, valamint üzemszerűen elviseli a 400 mA-es töltőáramot.

Az áramkör beméréséhez DC kéziműszer szükséges. A töltő kimenetére DC műszert kapcsolunk. A P₁ potenciométerrel 7,4 V-ot állítunk be. A töltő előlapján ilyenkor csak a D₇ pozíciószámú piros színű dióda világíthat. Kapcsoljunk a töltő kimenetére 360 Ω 1 W-os ellenállást. Az előlapon elhelyezett D₆ pozíciószámú fényemittáló diódának be kell gyújtania.



6. ábra. A T₅ tranzisztor hűtőlemeze

Következő lépés a töltő kimeneti karakterisztikájának az ellenőrzése. A mérés folyamán a 2. ábrán lévő görbékkel kell kapnunk. Amennyiben a kapcsolási rajzon megadott értékű alkatrészekkel építettük meg a töltőt, úgy néhány pregnáns pont mérésével is megelégedhetünk. A mérést a következőképpen végezzük. Az automata NC akkumulátor töltő kimenetére kapcsoljunk DC feszültségmérőt. Erre a pontra csatlakoztatjuk a toléllenállással soros DC mA-mérőt. A K₁ kapcsoló állásának megfelelően mérünk a 2. ábra jellegzetes pontjain. Amennyiben eltérést találunk, az R₅, illetve az R₄ ellenállás értékének ésszerű korrigálásával beállíthatjuk a kívánt értéket.

A soros áteresztő tranzisztort, a T₅-öt biztonsági okból hűtjük. A szükséges hűtőlemezt a 6. ábrán láthatjuk.

Végezetül néhány szót a töltendő akkumulátorokról. A kereskedelemben jelenleg a következő akkumulátorok kaphatók:

Az R20 méretben a VARTA gyártmányú RSH4.

Névleges feszültség: 1,24 V
Névleges kapacitás: 4 Ah
Töltés: 14 órán át 400 mA-rel

A következő, szintén VARTA gyártmányú, azonos tokozásban, kapacitása lényegesen kisebb (igaz, hogy olcsóbb is).

Tokozás: R20
Típusjelzés: -

Névleges feszültség: 1,24 V
Névleges kapacitás: 1,2 Ah
Töltés: 14 órán át 120 mA-rel.

Az R14 méretben szintén két fajta akkumulátor kapható. Az eltérés a kapacitásban van. A nagyobb kapacitású természetesen drágább:

Tokozás: R14
Típusjelzés: RSH 1,8
Névleges feszültség: 1,24 V
Névleges kapacitás: 1,8 Ah
Töltés: 14 órán át 180 mA-rel

Tokozás: R14
Típusjelzés: -
Névleges feszültség: 1,24 V
Névleges kapacitás: 1,22 Ah
Töltés: 14 órán át 120 mA-rel

A fentieket végiggondolva, az alábbi következtetéseket vonhatjuk le. Azonos kubatúrában ugyanaz a cég (VARTA) kisebb és nagyobb kapacitású akkumulátort is gyárt. A névleges feszültség egységesen 1,24 V. A töltés 14 óráig tart. A maximális töltőáram tizedrésze az akkumulátor kapacitásának.

Lényeges a következőt megjegyezni. Kisebb árammal minden további nélkül tölthetjük az akkumulátort. A megengedettnél nagyobb töltőáram az akkumulátor tönkremenetelét okozza. A túltöltés hatására gáz fejlődik. Ez rossz esetben felpuffasztja, szétrepesztí a légmentesen lezárt akkumulátort.

Alkatrészjegyzék:

T₁: BC212, vagy BC177, BC178, BC213, BC327, BC328, BCY78, BCY79, BC307, BC308
T₂: BC182, vagy BC107, BC108, BC183, BC237, BC238, BCY58, BCY59
T₃: mint T₁
T₄: mint T₂
T₅: BD135, vagy BD137, BD139, BD165, BD167, BD169
D₁-D₄: 1N4001, vagy 1N4002, 1N4003, 1N4004, BY133, BY134, BY238
D₅: mint D₁
D₆: TIL222, vagy CQY72L, CQY74L
D₇: TIL220, vagy CQY40L



AUTÓSOK figyeljen

Ferenczi Ödön okl. vill. mérnök

Az idén ismét jelentkeztünk az autósoknak szóló összeállításunkkal. Az autóvillamossági témák nem veszítik el aktualitásukat, sőt a gépkocsik számának növekedésével és az integrált áramkörök rohamos terjedésével egyre időszerűbbé válnak. Az autóelektronika ízig-vérig gyakorlati, alkalmazott elektronika, ezért az itt ismertetett kapcsolások egyéb területeken is alkalmazást nyerhetnek.

A bemutatásra kerülő áramkörök a forgalom biztonságát, illetve az autózás-kényelmét szolgálják, és olyan jellegűek, hogy könnyen utánépíthetők, házilagos eszközökkel és különösebb műszerezettség nélkül is.

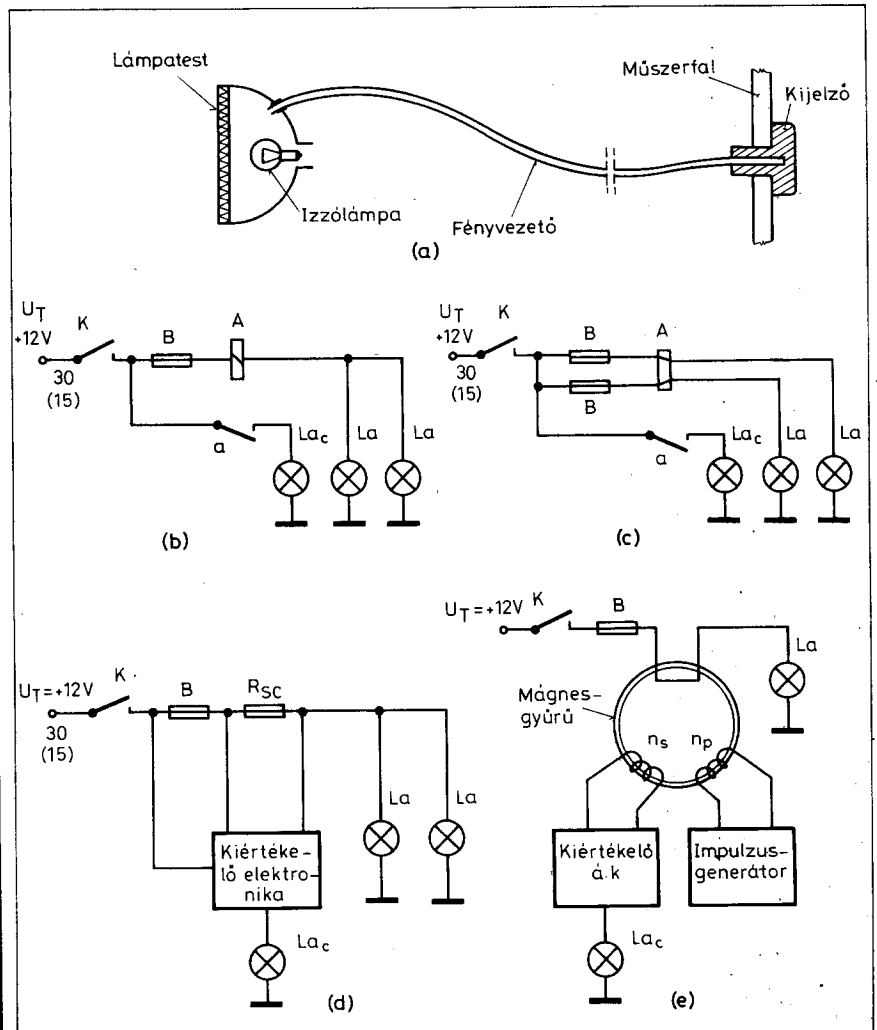
Áramköröinket igyekeztünk a legnagyobb érdeklődésre számot tartóak közül kiválogatni, melyek tanulmányozásához, a jól használható autóelektronikai készülékek elkészítéséhez és használatához szerkesztőségünk is sok sikert kíván.

1. Lámpák működését visszajelző, ellenőrző áramkörök

A biztonságos autózás fontos alapfeltétele a lámpák megfelelő működé-

se. A gépkocsiban használt izzólámpák az esetek többségében menetközben, a gépkocsivezető által közvetlenül általában nem észlelhető módon égnek ki. A nem kellően megvilágított jármű vi-

szont a forgalombiztonság „látni és látaszni” követelményének megsértését jelenti, és ily módon baleseti veszélyforrást idéz elő.



1. ábra. Az izzólámpák működését visszajelző, ellenőrző egységek vázlatos rajzai: (a) száloptikai elven-, (b) jelfogóval-, (c) különbségi jelfogóval-, (d) az izzólámpán átfolyó áram figyelésével-, (e) mágnesgyűrűvel működő izzólámpakiértékeléssel

(Folytatás a 223. oldalról)

A TR₁ transzformátor adatai:

Vasmag: EI 66

Pakettvastagság: 22 mm

Vasmagkeresztmetszet: 4,4 cm²

Menetszámok:

Primer (n_1): 2500 menet

Huzal: 0,14 Mzz

Primer és szekunder tekercsek között 4 réteg varniszvon vagy 0,2 mm prespán szigetelés. A szigetelést 1-1 mm-rel szélesebbre vágni, mint a csévé belső ablaknyílása. A szigetelés szélét 1-1 mm-re bevagdosni, hogy felfeküdjön a csévé oldalára.

Szekunder (n_2): 138 menet

Huzal: 0,5 Mz

Soronként 0,2 mm prespán szigetelés.

Különösen a féklámpák kiégése teremthet balesetveszélyes helyzetet. Az utánunk jövő jármű nem, vagy csak későn észleli a fékezést, könnyen belénk rohanhat. A városi közlekedésnél, ahol lehetetlen betartani az előírt követési távolságot, különösen nagy jelentősége van a féklámpák hibamentes üzemének.

A jelző- és világitóberendezések izzólámpáinak megfelelő működése indulás előtt ellenőrizhető, de a féklámpák vizsgálatához már segítség szükséges.

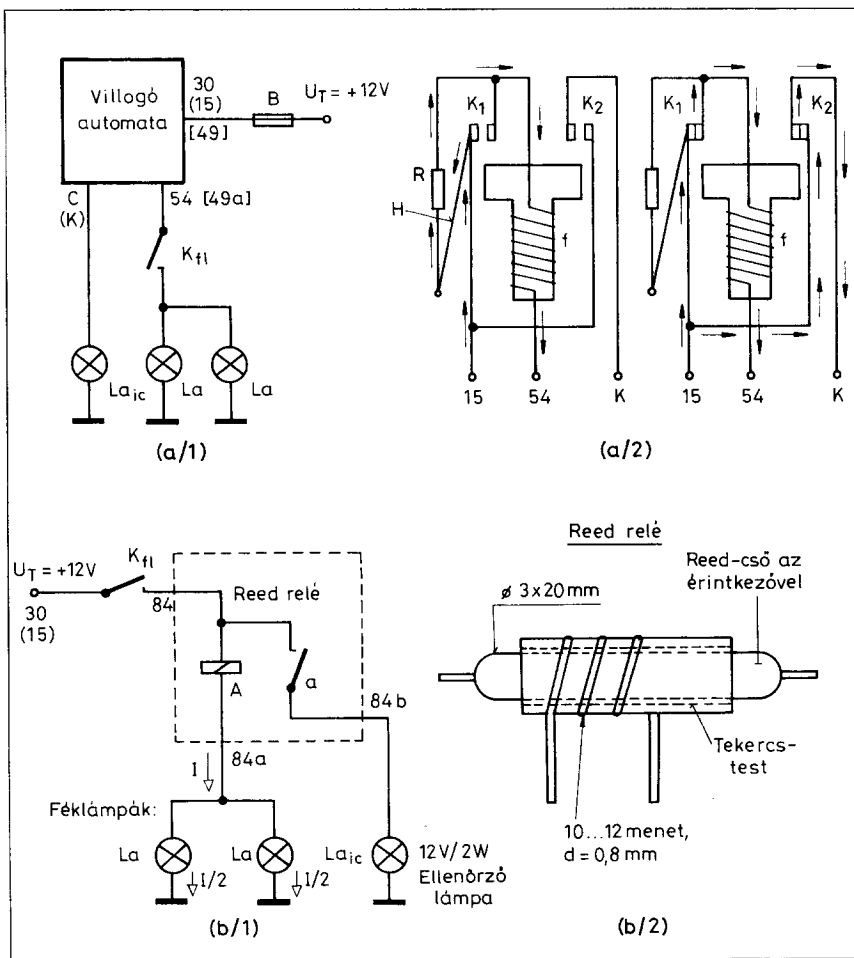
A korszerű gépjárművek műszerfalán számos „ellenőrző” lámpa található, melyek többsége azonban valójában nem szolgálja a szóban forgó célt. Gyakran előfordul, hogy a műszerfalon elhelyezett jelzőlámpa világít, de a ténylegesen bekapcsolt, vele párhuzamosan kötött lámpa kiégett, és így a kijelzés félrevezető. Menet közben, a fékpedál lenyomásakor tehát nem tudhatjuk, hogy valóban kigyulladnak-e a féklámpák – annak meghibásodásáról többnyire a mögöttünk jövő autóstárs figyelmeztet.

A jelző- és világitóberendezések izzólámpáinak működését visszajelző, ellenőrző áramkörök alkalmazása a veszélyforrások csökkentésének, tehát az aktív biztonság növelésének egyik igen fontos eszköze lehet.

Az izzólámpának a működéséről úgy győződhetünk meg, hogy annak fényét, illetve hőmérsékletét, vagy az áramát figyeljük. Ma már egy izzólámpa fényének ellenőrzése- és annak rövid távolságra való elvezetése nem tartozik a műszaki csodák közé. A száloptikát ugyanis pontosan fényvezetési célra készítik. Az 1. a) ábrán láthatóan ez esetben lényegében a gépkocsivezető látását „hosszabbították” meg – a horgászszinórhoz hasonló kivitelű rugalmas száloptika ugyanis a fényt a lámpatestből a műszerfalhoz vezeti. E megoldásnál hátrányként jelentkezik a kijelző és a fényvezető veszteségei miatti viszonylag kis fényerősség, a zavaró fényhatások következtében létrejövő nem kívánatos jelzés veszélye, valamint a szokásos jelzési logikától való eltérés. (Amikor az izzó kiégett, akkor nincs jelzés.)

Az izzólámpák működése, azok hőmérsékletének figyelésével is ellenőrizhető (pl. bimetalos, termisztoros érzékelők segítségével).

A száloptikai- és termikus „lekérdezés” elvén működő megoldás alkal-



2. ábra. Mechanikus áramérzékelő jelfogós féklámpa-ellenőrző áramkörök: (a) átalakított – hőelektromos elven működő- villogóautomatával, (a/1) bekötési rajz, (a/2) a villogóautomata működési fázisai: kikapcsolt, illetve bekapcsolt állapot; (b) reed-jelfogóval felépített változat, (b/1) bekötési rajz, (b/2) a reed-jelfogó kialakítása)

mazásakor az ellenőrzött lámpa és a visszajelző egység között pótlólagos kábelösszeköttetés szükséges. Ez utóbbi megtakarítható, ha az izzólámpák működésének ellenőrzését árammérésre vezetjük vissza (1. b)–1. e) ábrák).

Az izzólámpákon átfolyó áram érzékelése történhet hagyományos, vagy reed-csőves jelfogóval, esetleg hőjel-fogóval is.

Az 1. b) ábrán láthatóan valamelyik izzólámpa áramkörének megszakadásakor (illetve az áramerősség felére való csökkenésekor) az A jelfogó elenged és így az La_c ellenőrző lámpa is kialszik. Amennyiben a jelfogónk bontó érintkezővel rendelkezik, a jelfogó elengedésekor az ellenőrző lámpa kigyullad. E megoldás hátránya, hogy kettőnél több izzólámpa együttes ellenőrzéséhez nem alkalmas, továbbá a jel-

fogón eső feszültség miatt az izzólámpa fényereje csökken.

A világitótesteket többnyire párosával alkalmazzák a gépjárműveken. Ezek ellenőrzésére jól alkalmazható a differenciál-jelfogós kapcsolási elrendezés, amely a lámpatest-párok egyik tagjának meghibásodását jelzi (1. c. ábra). Ez a megoldás megfelelő, mert többnyire csak az egyikük ég ki. A jelfogó szimmetrikus ellenfázisú gerjesztése következtében, vagyis a jelfogó tekercsein átfolyó áramok az ellentétes tekercselési irány következtében egymás mágneses hatását gyengítik, így a jelfogó horgonya normál körülmények között nem húz be. Amennyiben valamelyik izzólámpa áramköre megszakad, a jelfogó másik tekercsén átfolyó áram mágneses hatása gyengítetlenül érvényesülve a jelfogó meghú-

zását és ennek következtében az L_{ac} ellenőrzőlámpa kigyulladását eredményezi. E kapcsolás hátránya, hogy akkor sem húz be a jelfogó, vagyis az ellenőrző lámpa nem gyullad ki, amikor mindkét lámpaáramkör szakadt. Az együttes hiba e kapcsolással tehát nem jelezhető ki.

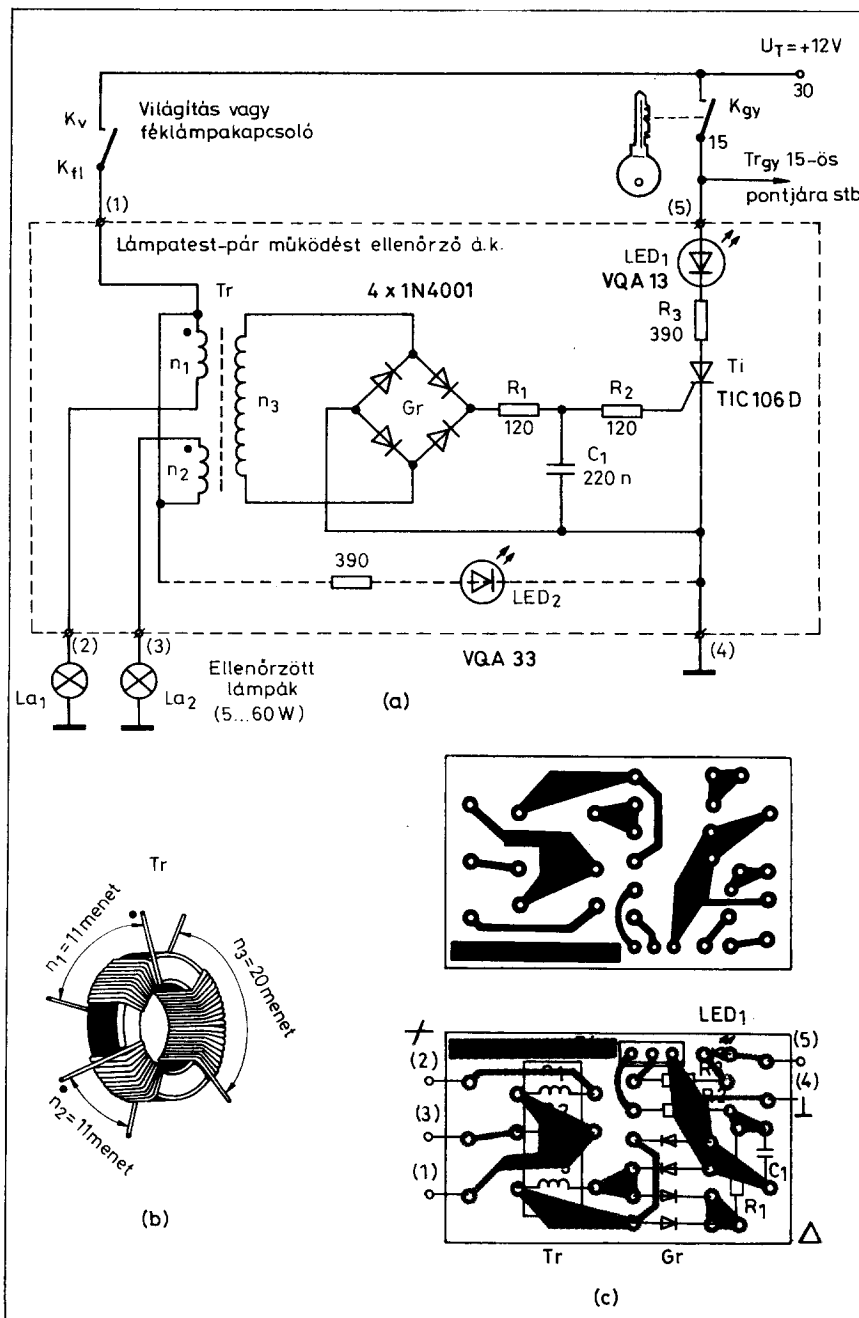
Az elektronikus megoldásoknál (1d. ábra) az L_{ac} izzólámpa áramkörébe iktatott R_{ac} áramérzékelő ellenálláson eső feszültséget egy kiértékelő elektronika figyeli. Hátrányként jelentkezik azonban itt is a soros áramérzékelő ellenállás alkalmazása miatt létrejövő áramerősség-, illetve fényerő csökkenés.

Az 1e. ábrán mágnesgyűrűvel működő izzólámpa-kiégszjelző vázlatos felépítését láthatjuk. Az L_{ac} izzólámpához menő vezetéket átbújtatják, vagyis „áthurkolják” a mágnesgyűrűn. A gyűrűn lévő n_p primer tekercset impulzusgenerátorral meghajtva egy kiértékelő kapcsolás segítségével figyeljük az n_s szekunder tekercsbe átranzformált feszültségimpulzusokat. Ha az ellenőrző izzólámpa ég, a mágnesgyűrű a vezeték körül létrejövő mágneses tér hatására telítésbe kerül és elveszti mágneses átviteli tulajdonságait. A kiértékelő áramkörhöz ez esetben nem jutnak el a feszültségimpulzusok. Ha az egyenáram által keltett mágneses tér megszűnik, a mágnesgyűrű normál átviteli elemként működik, melynek eredményeként a kiértékelő áramkör L_{ac} viszajelző ellenőrző lámpája kigyullad.

A mágnesgyűrű alkalmazásának nagy előnye, hogy az ellenőrizendő izzólámpa áramkörébe nem kerül beiktatásra soros áramérzékelő ellenállás, így a lámpa fényerőssége sem csökken.

1.1. Áramérzékelő jelfogós féklámpa-ellenőrző áramkörök

Az áramérzékelő jelfogós féklámpa-ellenőrző áramkörök használatával egyértelműen meggyőződhetünk arról, hogy a fékpedál lenyomásakor valóban kigyulladás-e a féklámpák (2. ábra). Ha csak az egyik ég, az L_{ac} ellenőrző izzólámpa mindkét kapcsolás esetében sötét marad (esetleg felvillan), csakúgy, mint a K_{fl} féklámpakapcsoló meghibásodása, vezetékszakadás stb. esetén is. Igen nagy előnyt jelent, hogy a műszerfalon láthatjuk a féklámpa kigyulladásának pillanatát. Előfordulhat ugyanis, különösen a hidraulikus féklámpakapcsolónál (fékgombánál),



3. ábra. Impulzusáram-érzékelős lámpatest-pár működést ellenőrző egység: (a) elvi kapcsolási rajza, (b) $\varnothing 20 \times 8$ mm méretű toroid magra készült transzformátorra, (c) nyomtatott áramköri- és alkatrész-beültetési rajza

hogy az már csak igen erős fékezéskor, későn gyújtja ki a féklámpákat. A jól beállított féklámpakapcsoló esetében a féklámpáknak már kb. 10%-os fékhatás elérésekor jelezniük kell.

A 2. a/1 ábrán az autóboltokban kapható – hőelektromos elven működő – villogóautomata alkalmazásával kivitelezett megoldást láthatunk. Itt ellenőrző jelfogóként (lásd 1. b) ábra áramkörére vonatkozó leírást is) olyan villogó automatát használunk, amely-

nek a H ellenálláshuzala, más szóval a fűtőszála hibás, vagy eltávolították (2a/2. ábra). Ugyanezt az eredményt érhetjük el, ha a K_1 villogtató érintkezőpárt rövidre zárjuk. A villogóautomata átalakításakor a védőburkolat peremét felhajlítva a szerkezetet óvatosan emeljük ki. Ezt követően a 15-ös csatlakozási pontot egy rövid szigetelt vezetékkel a mágnesetekercs belső kivezetésével (a K_1 villogtató érintkezőre menő tekercsvégével) kössük össze. A

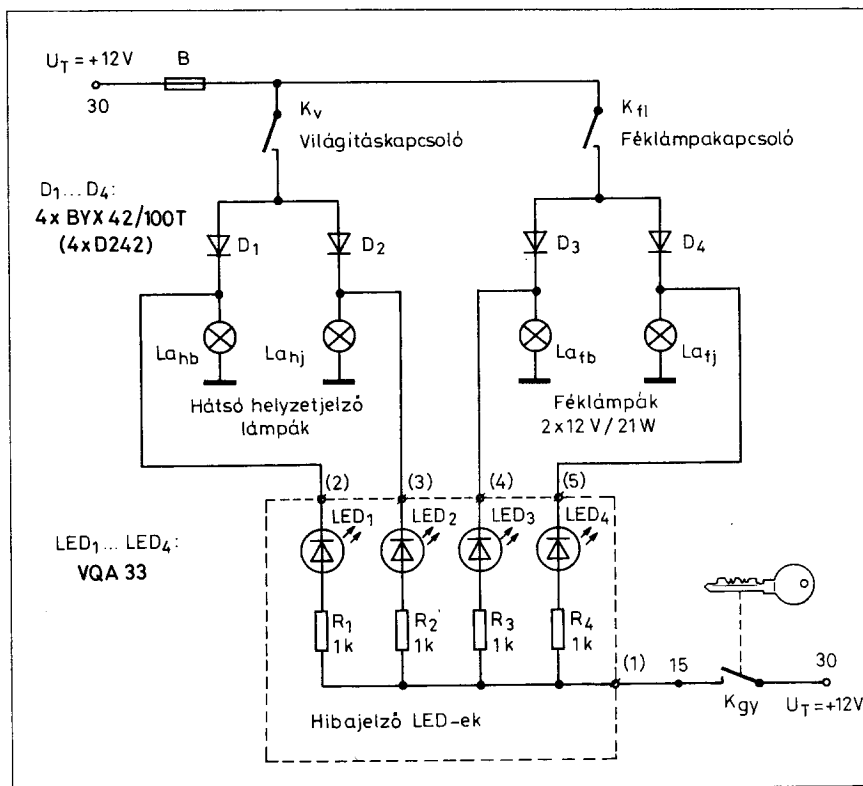
kötéseket forrasztással rögzítsük. E művelet elvégzését követően a védőburkolatot a peremek visszahajlítgatásával helyezzük vissza a helyére.

A fékpedál lenyomásakor (a K_{f1} féklámpakapcsoló záródásakor) a féklámpák kigyulladnak, s áramuk az f mágnesstekercsen átfolyva a K_2 ellenőrzőlámpa érintkező zárását eredményezi. Az La_{ic} ellenőrző lámpa (12 V/1,2 W-os műszerfalizáló) ekkor fényével jelzi, hogy mindkét 21 W-os féklámpa világít. Ha az egyik féklámpa kiegészít, vagy az áramkör egyéb pontján meghibásodott (pl. a fékpedál-kapcsoló nem zár, vezetékszakadás van stb.), az ellenőrző lámpa sötét marad, mert a felére csökkent (illetve teljesen megszűnt) áram esetében a K_2 ellenőrzőlámpa érintkező horgonya nem tud behúzni.

A működés jobb megértése érdekében a 2. a/2 ábrán a villogóautomata működési fázisait is feltüntettük. A bal oldali ábrán a villogóautomata kikapcsolt állapotban látható. Ha az irányjelző kapcsolót valamelyik irányjelzési helyzetbe billentjük, úgy áram folyik a H fűtőszálon, az R ellenálláson és az f mágnesstekercsen keresztül az egyik oldali irányjelző lámpákhoz. Ez az áram a lámpák kigyújtásához nem elegendő, azonban felmelegíti a H fűtőszálat, és az annyira megnyúlik, hogy a rugózó fegyverzet zárja a K_1 villogtató érintkezőpárt. Ekkor kigyulladnak az irányjelző lámpák. A K_1 érintkezőpár egyúttal rövidrezárja, vagyis kisöntöli a sorosan kapcsolt H fűtőszálat és az R ellenállást (2. a/2 ábra jobb oldali rajza). A fűtőszál lehűlése következtében az most összehúzódik, és bontja a K_1 érintkezőpárt, majd a folyamat ismétlődik.

A mágnesstekercs és a K_2 érintkező által kialakított elektromágneses jelfogót úgy tervezték meg, hogy ha az egyik lámpa nem ég (pl. kiegészít, vagy áramköre megszakadt), akkor az f tekercsen átfolyó, felére csökkent áram ne eredményezze a K_2 érintkezőpár záródását. Ilyenkor tehát az La_{ic} ellenőrző lámpa nem gyullad ki, és a vezető értesül a hibáról.

Mint látható, a féklámpa-ellenőrző kapcsolás megvalósítása érdekében a villogóautomata átalakításakor a hőelektromos elven működő, villogtató funkciót betöltő szerkezetet kiiktattuk, és csak a két lámpa együttes áramára behúzó jelfogó visszajelző szerepét hagytuk meg-, vagyis azt egyszerű áramérzékelő jelfogóvá alakítottuk át.



4. ábra. A hátsó helyzetjelző- és a féklámpa működésének ellenőrzésére szolgáló LED-es lámpaellenőrző egység elvi kapcsolási rajza

A 2. b/1 ábrán reed-jelfogóval felépített féklámpa-ellenőrző kapcsolást láthatunk. Ha a reed-jelfogó tekercsén átfolyó áramerősség megfelel a gyárilag előírt 2 db 12 V/21 W-os égő fogyasztásának, akkor a jelfogó meghúz, és a 12 V/2 W-os La_{ic} ellenőrzőlámpa jelzőfénye is folyamatosan ég, amíg a féklámpák világítanak. Ha az egyik féklámpa valamilyen oknál fogva nem világít, akkor a fékpedál lenyomásakor az izzó nagy bekapcsolási árama következtében a jelfogó egy pillanatra meghúz, majd elenged mivel a rajta átfolyó állandósult áram erőssége csupán fele az előbbinek. Az La_{ic} ellenőrző lámpa fékezéskénti felvillanása tehát azt jelzi a vezetőnek, hogy a kocsival valamilyen féklámpája nem ég. Ha netán egyik féklámpa sem működik, a jelfogó egy pillanatra sem tud behúzni, az ellenőrző lámpa ez esetben egyáltalán nem reagál a fékpedál benyomására.

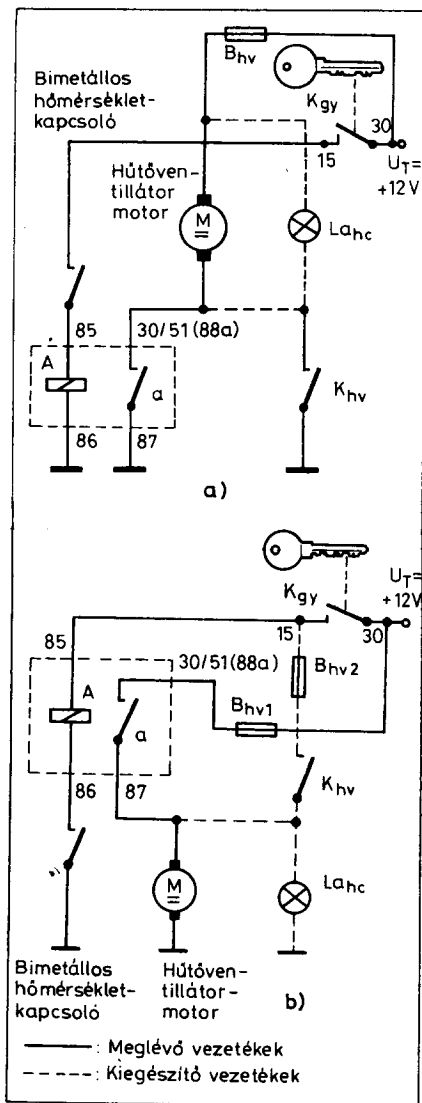
A kapcsolásban alkalmazott reed-cső kb. Ø3x20 mm-es (2. b/2 ábra). Első lépésként a reed-csővet vékony műanyag csőbe helyezük, s a két kivezetés végére a bekötő vezetékeket forrasztjuk rá, majd műanyag csővecské-

vel szigeteljük. A jelfogó gerjesztőtekercsét Ø0,8 ... 1 mm-es zománc szigetelésű huzalból készítjük el. A szükséges menetszám 10 ... 12, melyet más méretű reed-cső esetében kísérleti úton állapíthatunk meg. A tekercs egyik végére csatlakozóhüvelyt, a másik végére pedig csatlakozódugót forrasztunk. Ezt követően a tekercsel ellátott reed-csővet ragasztóval bekenjük és kb. 40 ... 45 mm hosszú kb. 7 mm-es belső átmérőjű csőbe bújtatjuk. A leírt módon elkészített reed-jelfogót kb. egy napi száradás után vehetjük használatba.

Reed-jelfogóval felépített 12 V/2x21 W-os féklámpa-ellenőrző egységek a hazai autósboltokban is kaphatók. Németországban a Wartburg gépkocsikhoz gyártanak ilyen reed-jelfogó egységet.

1.2. Lámpatest-pár működést ellenőrző áramkör

A 3. ábrán látható kapcsolás 5 ... 60 W teljesítményű lámpatest-párok egyik tagjának a meghibásodása esetén ad jelzést (lásd az 1. c) ábra áramkörére vonatkozó leírást is). Mivel a féklám-



5. ábra. Elektromotorral hajtott ventillátor lehetséges kapcsolási elrendezései: (a) az elektromos hűtőventillátor-motor a pozitív ágba, (b) az elektromos hűtőventillátor-motor a negatív ágba (Lada)

pák egyikének kiégéséről a gépkocsi vezetője esetleg sokáig nem szerez tudomást, ezért a kapcsolást elsősorban féklámpa-ellenőrzőként célszerű felhasználni.

A kapcsolatban lévő LED₁ piros fényű világító dióda az első fékezésnél azonnal világítani kezd (és égve marad, amíg a gyújtás be van kapcsolva), ha valamelyik féklámpánk kiégett-, így az késedelem nélkül kicserélhető.

Az áramkör az (1.) ... (5.) pontokon keresztül csatlakozik a gépkocsi elektromos hálózatához. Az La₁ és La₂ lámpák árama a Tr toroid transzformátor tekercsein folyik át, ellenfázisban. Ha

mindkét lámpaáramkör hibátlan, bekapcsoláskor a (K₁ féklámpakapcsoló, illetve a K_v világításkapcsoló működtetésekor) a transzformátor két primer tekercsén (n₁ és n₂) közel egyenlő nagyságú, egymással ellentétes irányú feszültség lép fel, így a transzformátor szekunder tekercsében (n₃) nem keletkezik feszültség. Aszimmetria esetén (az egyik féklámpa kiégésekor, vagy érintkezési hibájánál) a fékpedál működtetésekor csak az egyik primer tekercs kap gerjesztést, így az n₃ szekunder tekercsben a be és kikapcsolásnak megfelelő irányú túimpulzus jön létre. Ezt a feszültségimpulzust a Gr Graetz-hídgyenerirányító a Ti tirisztor gyűjtőelektródája számára mindkét esetben pozitívvá teszi, az R₁-C₁ integráló tag pedig kis mértékben megnyújtja azt. A tirisztor ezen impulzus hatására begyűjt és az anódkörében levő, a gépkocsi műszerfalára szerelt LED₁ mindaddig világít, amíg a gyújtást ki nem kapcsoljuk (K_{gy}).

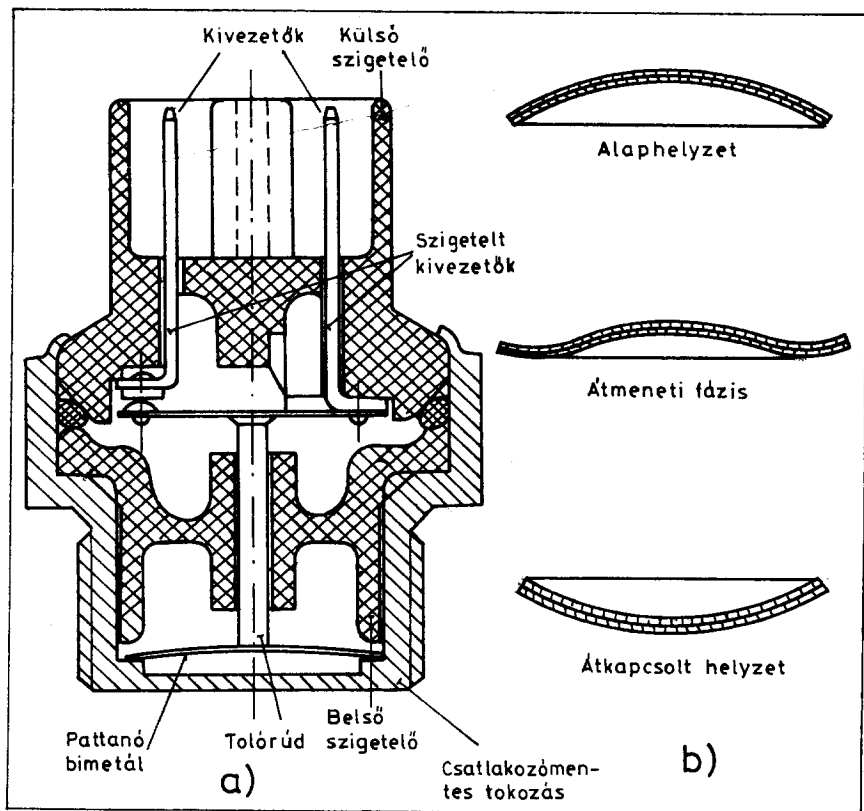
A Tr transzformátor elkészítéséhez Ø20x8 mm méretű toroid magot használhatunk (3. b) ábra). Az n₁ és n₂ primer tekercsek 11 ... 13 menetesek, azokat legalább 0,7 mm átmérőjű zománchuzalból kell készíteni. Az n₃ 20

menetes szekunder tekercs huzalvastagsága tetszőleges. Az egység nyomtatott áramköri lapjának fóliarajzát és az alkatrészek beültetését a 3. c) ábrán adtuk meg. A transzformátor szimmetrikus ellenfázisú gerjesztésének elérése céljából a primer tekercsek bekötésénél azok menetirányára ügyeljünk.

A kapcsolat hátránya, hogy az izók áramkörének együttes megszakadása esetén nincs hibajelzés. Tény, hogy ez ritka jelenség, a féklámpakapcsoló (különösen a hidraulikus fék-gomba) meghibásodása viszont annál gyakoribb. A LED₂ sárga fényű világító diódát ezért a féklámpakapcsolóról látjuk el pozitív tápfeszültséggel. Így ez a dióda minden fékezési időtartam alatt villan fel, a melléje szerelt LED₁ pedig csak akkor, ha a féklámpák valamelyike meghibásodott. Ez a LED viszont tartósan világít, jelezvén a lámpahibát.

1.3. LED-es lámpa-ellenőrző áramkör

A 4. ábrán látható kapcsolat esetében a hátsó helyzetjelző- és féklámpák működésének ellenőrzésére világító diódákat használunk. Mind a négy



6. ábra. Pattanó bimetallos hőmérsékletkapcsoló: (a) metszeti rajza, (b) működési fázisai

LED-et 1 ... 2 k Ω -os előtellenálláson keresztül a gyújtáskapcsolóról látjuk el pozitív tápfeszültséggel. A jelzések zavartalan biztosítása érdekében minden ellenőrizendő lámpa áramkörébe diódát iktatunk (D₁ ... D₄). A diódák terhelhetőségének akkorának kell lenniük, hogy az azon átfolyó lámpaáramot biztonsággal elbíráják.

A gyújtáskapcsoló bekapcsolásakor a hibátlan lámpákhoz tartozó LED-ek világítani kezdenek, áramuk a lámpák izzószálain folyik keresztül. Ha rosszul érintkezik, vagy kiégett valamelyik izzólámpa, a hozzátartozó világító dióda sötét marad és ezzel hibát jelez. A kapcsolási rajzból látható, hogy a hátsó helyzetjelző lámpák, valamint a féklámpák ellenőrzésére szolgáló áramkör azonos felépítésű.

Fékezéskor, hibátlan féklámpák esetén a LED₃ és LED₄ sárga fényű világító diódák elsötétednek. Ha most égvé maradna valamelyik, akkor a hiba a hozzátartozó féklámpa vezetékének folytonosságában keresendő. Ha a féklámpákhoz tartozó mindkét LED folyamatosan világít a fékpedál lenyomásakor, akkor a hiba a féklámpa-áramkörnél, vagy vezetékének folytonosságában van.

A bekapcsolás hátrányaként említhető, hogy a lámpákkal sorbakötött diódákon annak nyitóirányú feszültsége miatt csökken a lámpára jutó feszültség. A néhány tized voltos nyitó-feszültség a lámpák fényerejét némileg befolyásolja ugyan, de ez a hatás alig vehető észre.

Ellenőrzés csak bekapcsolt gyújtás mellett lehetséges. Így a világító diódák a jármű parkoló helyzete esetén nem fogyasztanak.

A világító diódák helyett kis teljesítményű izzólámpákat is használhatunk, ekkor a jelzőfény erősebb lesz. Nagyobb teljesítményű jelzőizzókat nem szabad használni, mert a K_{gy} gyújtáskapcsoló kikapcsolása és egyidejű fékezés esetén a gyújtás áramköre a jelzőizzókon keresztül továbbra is tápfeszültséget kap, s ez esetlegesen zavarokhoz vezethet.

2. Kiegészítő áramkörök elektromos hajtású hűtőventillátorokhoz

A gépjármű robbanómotorok lényeges tartozéka a megfelelően kialakított, fontos szerepet betöltő hűtőrendszer. A folyadékűtésű motorok egyik alapvető követelménye a hűtőfolyadék lehetőleg üzemi hőmérsékleten tartása.

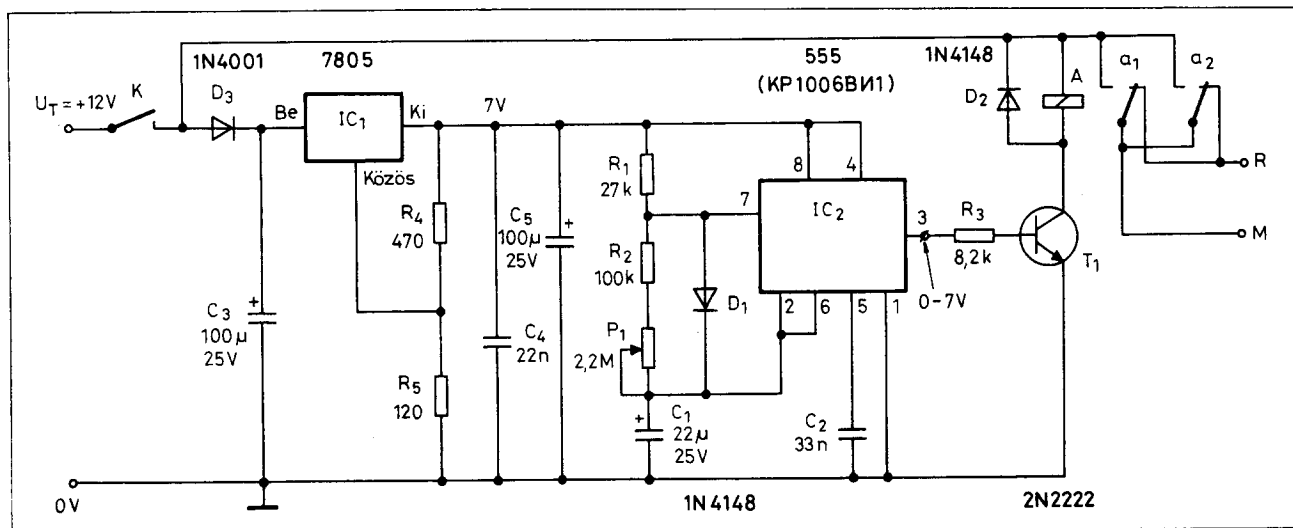
A régebbi gépkocsitípusoknál a hűtőventillátort ékszj hajtja a motor fő tengelyéről, így fordulatszámuk a motor fordulatszámának függvénye. A ventillátor által szállított hűtőlevegő-mennyiség nagysága ezáltal – különösen nagyobb fordulatszám tartományban – eltér a hűtőfolyadék előírt hőmérsékleten tartásához szükséges értéktől és a járulékos teljesítményfelvétel indokolatlanul csökkenti a motor hasznos teljesítményét.

Ezért az újabb gépkocsimotorokat a robbanómotortól mechanikusan független elektromos hajtású hűtőventillá-

tor-motorral szerelik fel. A hűtőventillátor-motort a hűtőbe épített (illetve becsavarható) bimetallos hőmérsékletkapcsoló (hőérzékelő adó, hőpatron) kapcsolja be, illetve ki a megfelelő hőmérsékleten az A (pl. PC 527 vagy KM 14 típusú) közbeiktatott jelfogó segítségével (5. ábra).

Az 5. a) ábrán látható áramköri kialakításnál az elektromotor csak magának a hűtőventillátor-motornak a meghibásodásakor, vagy annak az áramkörébe iktatott B_{hV} biztosítónak kiolvadásakor nem indítható be. Az 5. b) ábra kapcsolásába pótlólag beiktatott B_{hV} biztosító segítségével még a kocsiba gyárilag beépített B_{hV1} hűtőventillátor-motor biztosító kiégését is „kivédhetjük”. Ez utóbbi megoldásnál a bimetallos hőmérsékletkapcsoló, a jelfogó, a hűtőventillátor-motor biztosító, az eredeti vezetékezés meghibásodása esetén is működtethető a K_{hV} kapcsolóval a hűtőventillátor-motor-, hacsak nem az hibásodott meg. Tény, hogy a ventillátor-motor „kézi működtetése” hosszú távon kényelmetlen, az kényes megoldás, de még mindig elviselhetőbb, mint az útközbéli hibakeresés és javítás. A szakaszos működtetést, vagyis az automatikus ki-bekapcsolást biztosító áramköri rész kijavítását így hazaérkezésünk után, nyugodt körülmények mellett végezhetjük el.

A személygépkocsik többségében úgynevezett pattanó bimetallos hőmérsékletkapcsolót használnak (6. a, b ábra). Az adott hőmérséklet elérésekor a bimetallos labilis helyzetet vesz fel és

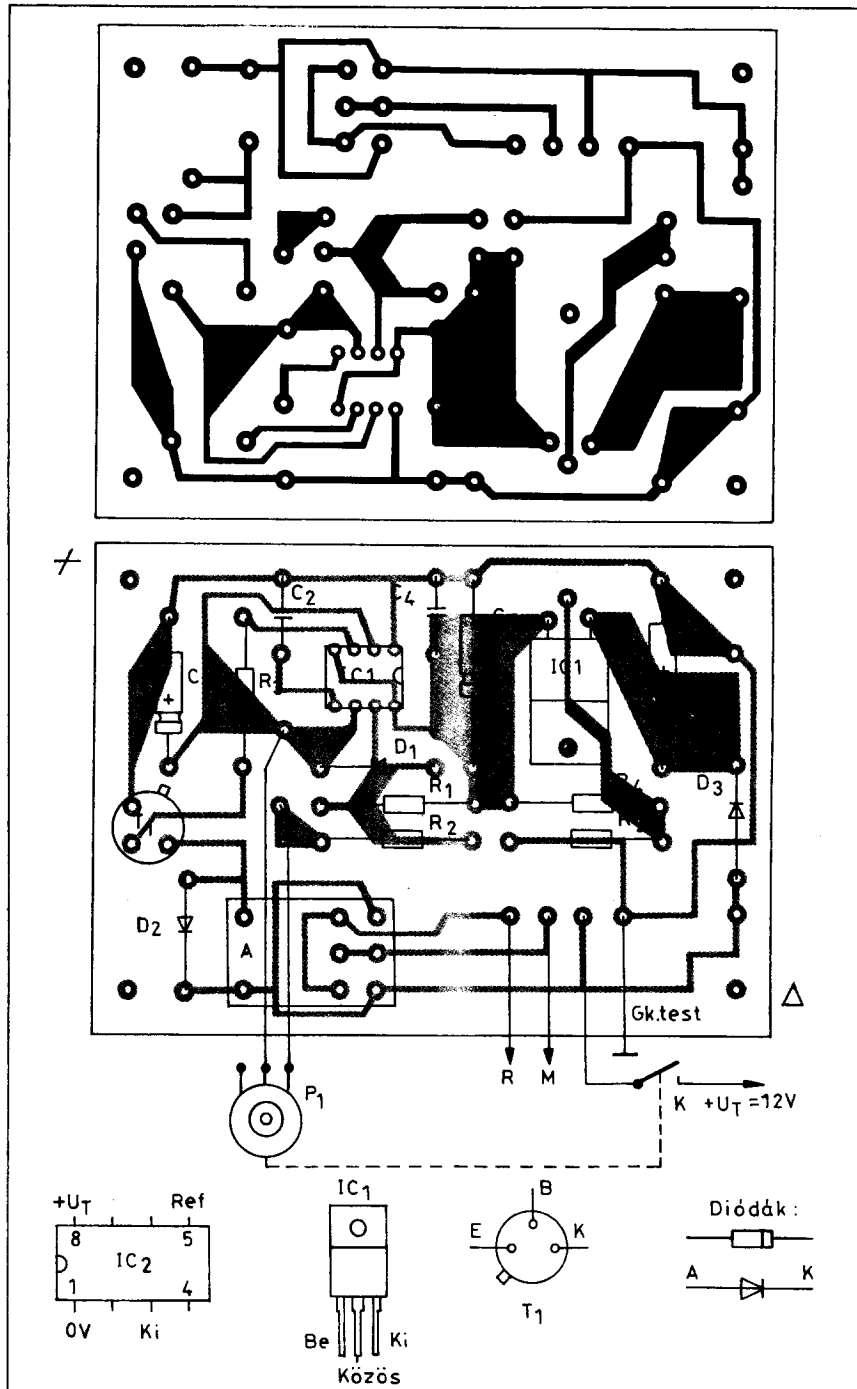


7. ábra. A gépkocsi ablaktörlő-ütemvezérlő elvi kapcsolási rajza

ugrászertően átpattan (6. b. ábra). Csökkenő hőmérsékleten a folyamat fordítva megy végbe, s az átpattanási hőmérsékletéhez képest a visszapattanás-hoz tartozó hőmérséklet kisebb (hiszterézis). A hőmérsékletkapcsolót úgy készítik, hogy a hűtőventilátor-motor nem működik addig, amíg a hűtőfolyadék hőmérséklete pl. egy adott típusnál a $90 \pm 2^\circ\text{C}$ értéket el nem éri. Ennél a hűtőfolyadék hőmérsékletnél a hőmérsékletkapcsoló (hőérzékelő adó) zárja az A jelfogó gerjesztőtekercsének az áramkörét és működni kezd a robbanómotort hűtő elektromos ventilátor-motor. A hőmérsékletkapcsoló hiszterézisét úgy állítják be, hogy a ventilátor-motor ol. $80^\circ\text{C} \pm 2^\circ\text{C}$ vagy 87°C hűtőfolyadék-hőmérsékletnél álljon le. Ennél a határhőmérséklet-értéknél a hőmérsékletkapcsoló megszakítja a jelfogó áramkörét, és így a ventilátor-motor leáll. Ezzel a megoldással – többek között – elérhető a motor kedvező üzemi hőmérsékleten való tartása és ezáltal az élettartamának a növelése.

Ilyen hőmérsékletkapcsolós megoldást alkalmaznak pl. a Lada 1500, 1600, Fiat 125p, Dacia, Wartburg 1300 stb. gépkocsi típusoknál.

A hűtőrendszerrel kapcsolatos problémák főleg a meleg nyári időszakokban lépnek fel. Ha az elektromotoros hűtőventilátor nem indul be, amikor a hűtőfolyadék hőmérsékletmérő mutatója belép a számlap piros zónájába (vagy egyes típusoknál a piros fényű LED kigyullad), az a bimetallos hőmérsékletkapcsolónak, a jelfogónak, a hűtőventilátor-motor biztosítójának, vagy magának a hűtőventilátor-motornak meghibásodására utal. A hibát többnyire a hőmérsékletkapcsoló, a hűtőventilátor-motor biztosítójának kitérése, bizonytalan érintkezése, vagy nagyon ritkán a jelfogó áramkörének megszakadása (menetszakadása) okozhatja. Természetesen ezek vizsgálata előtt meg kell győződni arról, hogy helyes-e a hűtőfolyadék-hőmérő által mutatott érték. E vizsgálatra azonban egy rekkenő meleg nyári napon a zsúfolt közúton, konvojban haladva az országúti emelkedőn, nem éppen ideális lehetőség kínálkozik. E bosszúság megelőzhető néhány alkatrész utólagos bekötésével (lás a szaggatott vonallal rajzolt részeket a kapcsolási vázlatokon). A hűtőventilátor-motor működését az L_{hc} hűtőventilátor ellenőrző lámpa jelzi. Ha a hűtőfolyadék-hőmérséklet-mérő mutatója a piros zónába ér



8. ábra. A gépkocsi ablaktörlő-ütemvezérlő nyomtatott áramkört- és alkatrész-beültetési rajza

és az L_{hc} ellenőrző lámpa nem gyullad ki, vagyis a motor nem indul be, akkor a K_{hv} pótlólagosan beépített hűtőventilátor-kapcsoló átbillentésével kísérjük meg a motor beindítását.

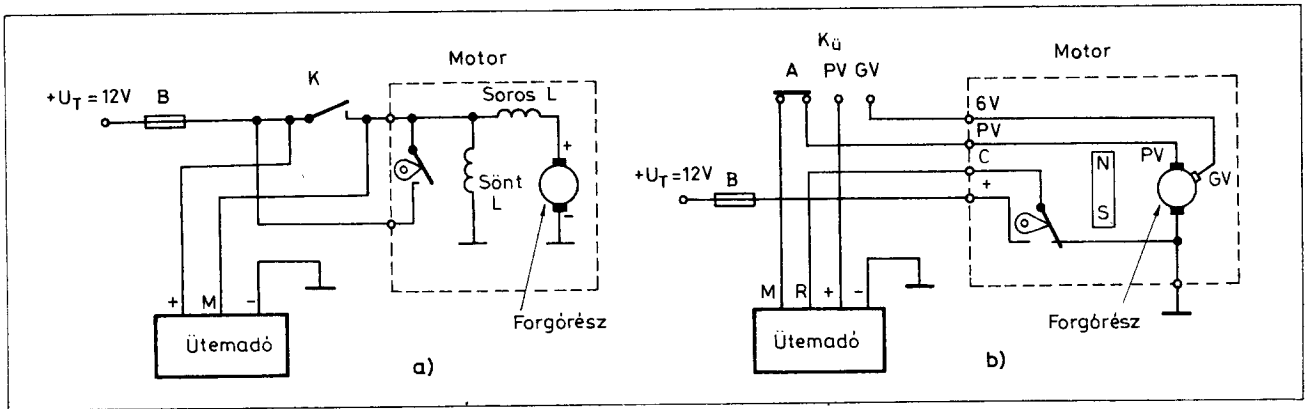
3. Kényelmi és egészségügyi berendezések

3.1. Ablaktörlő-ütemvezérlő

Az ablaktörlő működését a tapasztalat szerint célszerű az időjárás körülményekhez igazítani. Erre a célra alkal-

mas ez a viszonylag egyszerű kapcsolás, melynek segítségével a törlés üteme 2,5 másodperctől 1 percig folyamatosan beállítható.

Az ütemadó elvi kapcsolási rajzát a 7. ábrán mutatjuk be. Az IC_2 555 típusú integrált időzítő áramkör szabadonfutó astabil multivibrátor kapcsolásban dolgozik. Bekapcsolás után a C_1 kondenzátor az R_1 ellenálláson és a D_1 diódán át gyorsan feltöltődik. A feltöltési időtartam alatt az integrált áramkör 3-as kimenetén magas szint van jelen és ez az R_3 ellenálláson át kinyitja a T_1



9. ábra. A gépkocsi ablaktörlő-ütemvezérlő csatlakoztatása: (a) a régebbi-, (b) az új típusú ablaktörlő motorhoz

tranzisztort, s így annak kollektorkörébe kötött A jelfogó meghúz.

Mihelyt a C_1 kondenzátor feszültsége eléri a 4,8 V-ot, az IC₂ integrált áramkörrel felépített astabil multivibrátor azonnal átbillen és ennek hatására a jelfogó elenged. Egyidejűleg az integrált áramkör 7-es kivezetésén 0 V jelenik meg, s megkezdődik a C_1 kondenzátor kisülése. Ez a kisülési időtartam lényegesen függ a P_1 potenciométer állásától. Amikor a C_1 kondenzátor feszültsége már mintegy 2,4 V-ra csökken, az IC₂-vel felépített astabil multivibrátor ismét átbillen és az egész folyamat előlről kezdődik.

Az R_2 ellenállással és a P_1 potenciométerrel párhuzamosan kötött D_1 dióda a P_1 potenciométer állásától függetlenül az A jelfogó meghúzási idejét. Az R_1 ellenállás 27 k Ω -os értéke esetén a jelfogó mintegy 0,7 másodpercig tart meghúzva. Itt célszerű még megemlíteni, hogy az első bekapcsoláskor a C_1 kondenzátor teljesen töltetlen, és így az első periódus időtartama a többinél hosszabb.

A stabil működés érdekében az 555-ös típusú integrált áramkör 7 V-os stabilizált feszültségről működik. Feszültségstabilizálásra 7805 típusú 5 V-os IC-t használunk. A 7 V-os kimeneti feszültséget az integrált áramkör földpontjának az R_4 és R_5 ellenállásokból álló osztóra való csatlakoztatásával érjük el. A feszültség szabályozó bemenetén található D_3 dióda leválasztási, a C_3 kondenzátor pedig szűrési célokat szolgál. A stabil 7 V-os feszültség szűrését a C_5 kondenzátor végzi.

Az ütemvezérlő mintegy 8 V-tól 16 V-ig terjedő akkumulátorfeszültség mellett változatlan ütemben szolgáltatja a vezérlő jeleket.

Az ütemadó (helyesebb szóhasználattal ütemvezérlő) kapcsolás a 8. ábra

szerinti nyomtatott áramkört lapon építhető meg.

Az ütemvezérlőnek a régebbi- és az újabb típusú ablaktörlő motorokhoz történő csatlakoztatását a 9. ábrán mutatjuk be.

3.2. Hátsó szélvédő páramentesítők és bekötésük

Hideg időben a hátsó ablaküvegen keletkező páralecsapódás, vagy hóesésben a ráhulló hó jelentősen gátolja a kilátást. E problémán segít a fűthető hátsó ablakmelegítő, amely az üveg belső felületéről eltávolítja a páralecsapódást, a külső felületre hulló havat ill. a rajta képződött jégreteget pedig leolvasztja.

A villamos ablakmelegítő 8 ... 12 db egymástól 3 ... 5 cm-re elhelyezett, párhuzamosan kötött vékony ellenálláshuzalból áll. A fűtőszálakat vagy a két üvegréteg között helyezik el, vagy „hálónyomatásos” módszerrel annak külső felületére viszik fel (10. a) ábra).

Olcsó, de napjainkban már kevésbé ajánlott megoldás a hátsó ablakra utólag felragasztható villamos páramentesítő használata (10. b) ábra).

A szélvédőüvegbe épített fűtőellenállás előnye, hogy az üveg tisztántartását nem gátolja. Hátránya, hogy drága.

A „hálónyomatásos”, vagy az utólag felragasztható típusoknál a hátsó ablaküveg belső felületének tisztításakor feltétlenül ügyelni kell arra, nehogy megsérüljenek a fűtőszálak. Nem szabad az ilyen szélvédők belső felületét függőleges irányban dörzsölve tisztítani. Az üveg tisztításához semmi esetre se használjunk újságpapírt. Legcélszerűbb a szarvasbőr, vagy denaturált szeszszel átítatott puha rongy, illetve Vileda-kendő használata, mellyel enyhén

rányomva, vízszintes irányban mozgatva végezzük el az üveg tisztítását.

A villamos ablakmelegítők teljesítményfelvétele típustól függően 60 ... 160 W. A nagyobb teljesítményfelvételű ablakmelegítőket egy óránál hosszabb ideig nem szabad bekapcsolva tartani, mivel a túlzott felmelegedés a fűtőszál leválását, sőt egyes esetekben a szál elérését is eredményezheti.

Vigyázzunk arra, nehogy tönkretessék a fűtőszálakat a hátsó polcon szállított kemény, éles tárgyak. Ne feledkezzünk meg arról se, hogy a hátul ülő gyermekek kedvenc szórakozása a fűtőszálak lekaparása. Saját érdekünkben helyes, ha erről mielőbb lebeszéljük őket.

A villamos ablakmelegítőt a gépkocsi elektromos hálózatába úgy kell bekötni, hogy az tápfeszültséget csak K_{gy} gyújtáskapcsoló bekapcsoláskor kapjon a K_a ablakmelegítő kapcsolón keresztül (10. c) ábra).

A bekapcsolt állapotot az L_{ac} kontroll lámpa jelzi vissza. Ha a feszültséget nem a gyújtáskapcsoló 15-ös pontjáról (vagyis nem olyan biztosítóról vesszük le, amely csak járó motor esetében van feszültség alatt), akkor a véletlenül bekapcsolva felejtett ablakfűtés annyira kimerítheti az akkumulátort, hogy az már nem lesz képes az önindító működtetésére.

A nagyobb teljesítményű villamos ablakmelegítőket a K_{gy} gyújtáskapcsoló tehermentesítése céljából jelfogó közbeiktatásával célszerű működtetni a 10. c) ábra bekötési rajza szerint.

A 11. ábrán az autósboltokban kapható, a hátsó ablakra utólag felszerelhető, Engler-féle párántlanító készlet szerelési rajzait és bekötését tüntettük fel. Az eredményes szerelés csak alaposan megtisztított és zsírtalanított szélvédőn végezhető el. A felragasztás idején a

BAKONY MŰVEK

Tíz esztendővel ezelőtt a Bakony Művek „hire” még Veszprém megye határát sem igen lépte túl. Ma: telephelyeivel az egész megyét behálózó, több mint 5000 embert foglalkoztató nagyvállalat, amely az országos ismertségen, elismertségen túl megbecsülést vívott ki magának a KGST tagországában, s túlzás nélkül állíthatjuk: jó néhány tőkés piacon is jegyzik ezt a nevet.

A gyár azzal, hogy belépett a Lada-kooperációba, megtalálta a helyét, rálelt arra a profilra, amely magában hordozza a szakadatlan fejlődés lehetőségét, mind a műszaki, mind a gazdasági vonalon. A Bakony Művek az autóparral kötelezte el magát, fő profiljává vált az autóvillamossági termékek gyártása. Alkatrészeket készítenek a Lada, a Polski Fiat 126-os, a Moszkvics és Zastava személygépkocsikhoz, valamint a KAMAZ-teherautókhoz, több százezer nagyságrendben. Magyarországon egyedül itt készítenek gyújtógyertyákat, amelyek szinte az összes gépkocsi- és motorkerékpár-típus-hoz alkalmazhatók.

Az autópár olyan terület, ahol sohasem lehet megelégedni a fejlesztés pillanatnyi eredményeivel. Hogy ebben az iparágban bármely vállalat meg tudja állni a helyét, meg tudja őrizni versenyképességét, a mindenkori legújabb technikai, technológiai vívmányokat kell alkalmazni. Tudják ezt a Bakony Művekben is, éppen ezért kialakítottak egy kutató-fejlesztő bázist, ahol a gyártott termékek állandó korszerűsítésén, minőségük, megbízhatóságuk állandó javításán dolgoznak: szabályozható ablaktörlőmotor, a vákuumos gyújtáselosztó, az elektronikus feszültségszabályozó.

Már elkészültek az új Lada 2108-as típushoz a korszerűsített termékek – ablaktörlő, megszakító nélküli gyújtórendszer, kürt- és gyújtáskapcsoló – első darabjai is.

Természetesen a nagyarányú fejlődéshez, amelynek során – az 1969. évihez képest – a termelési érték csaknem ötszörösére, a nyereség hatszorosára nőtt, mindenekeelőtt új beruházásokra, új munkaerőre volt szükség. Az évek során hét külső telephelyet hozott létre a vállalat, amelyek feltárták a munkaerő-tartalékokat és a vidék szociális helyzetének formálásában, javításában is fontos szerepet töltenek be. A Bakony Művek a közelmúltban az angol Smiths cégtől egy új típusú gyújtógyertya gyártására vásárolt licencet. Az angol berendezéseken készülő évi 10 millió gyújtógyertya gyártása 1982-ben megkezdődött.

Miért a K. L. G.-t választották?

A gyújtógyertyagyártás rekonstrukciójának megvalósítása érdekében versenybe hívtuk a világ élvonalába tartozó gyújtógyertyagyártókat. A számos ajánlat közül leginkább a K. L. G. gyújtógyertyákat előállító Smiths ajánlata felelt meg a gyár céljainak. Befolyásolta a Bakony Műveket ebben a döntésében az is, hogy a cég egy világszínvonalat képviselő és világszerte ismert gyújtógyertya előállítója. Nemcsak a tervezője, de gyártója is a gyújtógyertyagyártásban használt speciális berendezéseknek, amelyeket a többi nagy gyertyagyártóknak is a Smiths szállít, vagyis a cég a gyártás teljes vertikumára kiterjedő know-how birtokosa. Az 1912-ben alapított gyár jelentős tapasztalatokkal rendelkezik a gyújtógyertya terén, fémjelzi ezt az is, hogy a világon 16 gyár (a Bakony Műveknél épült a 17.) dolgozik a Smiths licence, illetve gyártási technológiája alapján.

Előnyös a megállapodásban az is, hogy a következő 10 évben folyamatosan átadják a konstrukcióban, illetve a saját gyártástechnológiájukban bevezetett változtatásokat.

Mit jelentenek a K. L. G. betűk?

1912-ben, amikor az első versenyautók mind nagyobb és nagyobb sebességet kezdtek elérni, Kenelm Lee Guinness, egy

lelkes amatőr autóversenyző rájött, hogy a fejlődést abban az időben a gyújtógyertyák nem megfelelő hatásossága gátolja, mivel azok nem felelnek meg az egyre komolyabb motorok üzemi feltételeinek.

Versenyműhelyében – egy régi elhagyott fogadóban, mely egy Londonhoz közeli helységben állott – kezdett hozzá az igényeknek megfelelő gyújtógyertya megtervezéséhez és létrehozásához. Első gyertyái olyan kitűnően sikerültek, hogy Guinness hamarosan állandó megrendeléseket kapott autóversenyző barátaitól a K. L. G. mintájú gyertyákra. Rövid időn belül a gyártás elkezdődött az öreg fogadó pincéiben. 1927-ben Smiths Industries Limited átvette a vállalatot. Guinness, mint szakértő a cégnél maradt. Napjainkig a gyártás eljutott egy nagy, jól felszerelt üzemig, ahol egy kiváló képességű ember emlékére a gyertyákon megőrizték nevének kezdőbetűit.

Ezt a védjegyet használva gyártja ma a Bakony Művek a K. L. G. gyertyákat.

Hogyan jelölik a K. L. G. gyújtógyertyákat?

A K. L. G. típusjelzésnél a betűknek, illetve a betűcsoportoknak és a számjegyeknek meghatározott jelentésük van, amelyek a gyertyatípusok tulajdonságaira utalnak.

Például:

F E 65 PR-10

F = 14 mm menetátmérő

M = 18 mm menetátmérő

T = 10 mm menetátmérő

TW = 12 mm menetátmérő

S = 9,5 mm becsavaró menethossz

A = 11 mm becsavaró menethossz

E = 19 mm becsavaró menethossz

T = kúpos ülék

betűjel nélküli 12,7 mm becsavaró menethossz

Hőértékre utaló jelölés

C = Compack típus

B = Bantam típus

H = Vízi jármű

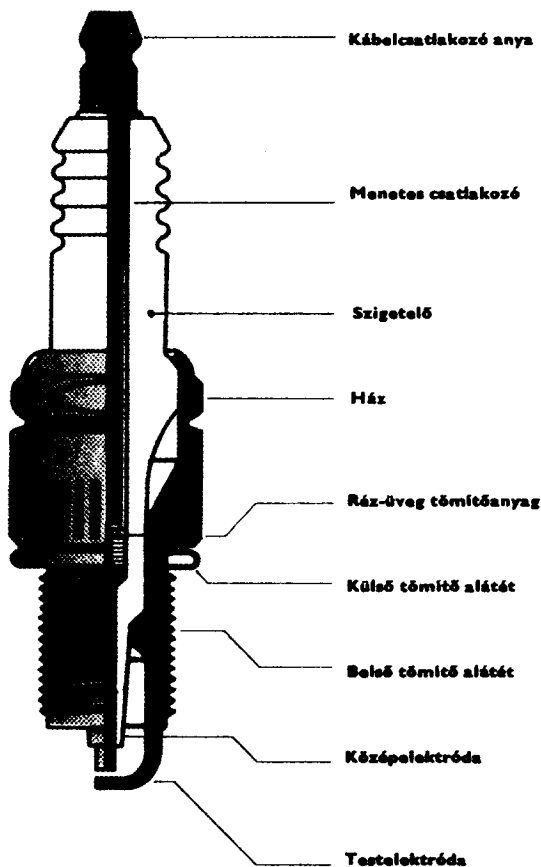
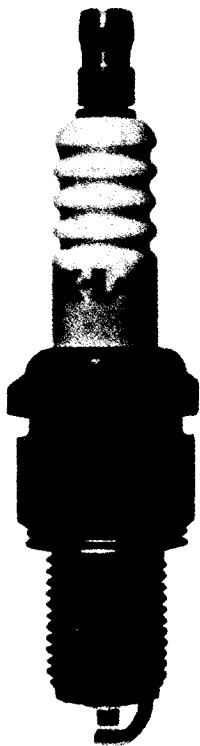
P = Kiálló szigetelőcsőr

S = Rövid típus

R = Zavarszűrő ellenállásbetétes

T = Szállító járművekhez alkalmazott típus (vastag elektróda)

A szokásostól eltérő elektródahézag hézagjelölése tized mm-ben.



Hazai gépjárművekhez ajánlott gyújtógyertyák

Személygépkocsik

Lada 1200, 1300, 1500, 1600 Niva	FE65P 0,6 FE65P 0,6
FIAT 1966-74. 124 Berlina, Familiare Special	FE65P 0,6
1970-75. 124 Special T. 1400 cm ³	FE85P 0,6
1967-72. 125	FE65P 0,6
1972-től 126 minden típus	F95P 0,6
1971-től 127 minden típus	FE65P 0,6
1969-től 128 minden típus (1100, 1300 cm ³)	FE65P 0,6
1972-ig 1500, 500 F, 500 I	F65P 0,6
1964-73. 850, 850 Super	FE65P 0,6
1973-ig 850 Special, Sport Coupé, Spinder	FE85P 0,6
DACIA	
Dácia 1300	F75 0,6 F65P 0,6
SKODA	
1976-től S120, L, LS	F85P 0,6
1976-től S105, L,S	F85P 0,6
1970-től S110L, LS, R	F85P 0,6
1970-től S100, L	F65P 0,6
1970-től S110, L, Rallye	F85P 0,6
1966-69. 1200, 1201, 1101, 1102	F50 0,6
1966-69. 440, 445, 450, 900 Octavia Combi	F50 0,6
1966-69. 100 MB, MBX, 100 MB	F85P 0,6
1966-69. Felicia, Octavia, Touring, Sports	F75 0,6

WARTBURG 1971-től 1000, 353, 35/1 353W	F75 0,6
TRABANT 500	M75 0,6
600, 601	M80 0,6
1970-től 601	F80 0,6
ZASTAVA 750, 750 Super	F65P 0,6
101 (1100 cm ³)	FE65P 0,6
1300S, 1300 De Luxe, 1300E	FE65P 0,6
1500, 125 PZ	FE65P 0,6
Jugo 45	FE65PR 0,6
ZAPOROZSEC ZAZ 966, 968	F80 0,6
POLSKI FIAT 125 P	FE65P 0,6
126 P	F95P 0,6
Polonez 1300, 1500	FE65P 0,6
VOLGA M21	FA50 0,6 F50 0,6
GAZ 24	F50 0,6
MOSZKVIC 400, 401, 402, 403	F70 0,6
407, 408, 426	F75 0,6
1967-69. 412	F75 0,6
1969-72. 412	FE65P 0,6
427, 434	FE65P 0,6
OPEL Kadett 1.0, 1.0S, 1.1, 1.1S, 1.2S, 1.7, 1.9E, 1.9S	F85P 0,7
Record 1.5, 1.7, 1.7S, 1.9	F85P 0,7
1.9S, 1.9HL, 2.0S	F85P 0,7
1.7S	F85P 0,7
VOLKSWAGEN	
1600, 1500, 1303, 1302, 1300, 1200	F70 0,6
411, 412 minden típus	FE75 0,6
K70 minden típus	FE85P 0,6
WARSAWA 223	F75 0,6

Motorkerékpárok, mopedekek

CZ	
175 cm ³ Sport, 175 Trial	F75 0,5
150 cm ³	F75 0,5
Cezeta 501, 502	F75 0,5
250 cm ³ Sport	F100 0,5
BALKAN	
MK 50-Z 50 cm ³	F80 0,5
BMW	
1000 cm ³ , 900 cm ³ , 800 cm ³ , 750 cm ³	
600 cm ³	FE65P 0,5
500 cm ³ R 50/5	FE85P 0,5
12,7 mm menethossznál	F80 0,5
19 mm menethossznál	FE80 0,5
250 cm ³	F100 0,5
650 cm ³	FE95P 0,5
CSEPEL	
Danuvia	F75 0,5
Pannonia 250 cm ³	F75 0,5
P 10, T 5	F75 0,5
P 20, P 21	F80 0,5
IZS Jupiter 3	F80 0,5
Planetta 3	F80 0,5
JAWA 50 cm ³ Jawaatta	F75 0,5
Babetta	F50 0,5
Sport, Mustang	F80 0,5
125 cm ³ , 150 cm ³ , 175 cm ³	F75 0,5
250 cm ³ , California III. ISDT	F80 0,5

MZ	
250 cm ³ ETS 250	
Trophy Sport	F100 0,5
TS 250, ES 250/2 Trophy	F100 0,5
ES 250, ES 250/1	F80 0,5
175 cm ³ ES 175/2	F100 0,5
ES 175/1, ES 175	F80 0,5
150 cm ³ ES 150/1	
Trophy, ETS 150,	
Trophy Sport	F100 0,5
ES 150	F80 0,5
125 cm ³ ETS 125	
Trophy Sport	F100 0,5
ETS 125, ETS 125/1 Trophy	F100 0,5
RT 125/3	F80 0,5
125, 125/2	F75 0,5

PANNONIA	
250 cm ³	F75 0,5
P 10, T 5	F80 0,5
P 20, P 21	F75 0,5

RIGA	
SIMSON	
Schwalbe, Star	F100 0,5
S 50, Habicht, Sperber	F100 0,5
Mofa, Spatz	F75 0,5

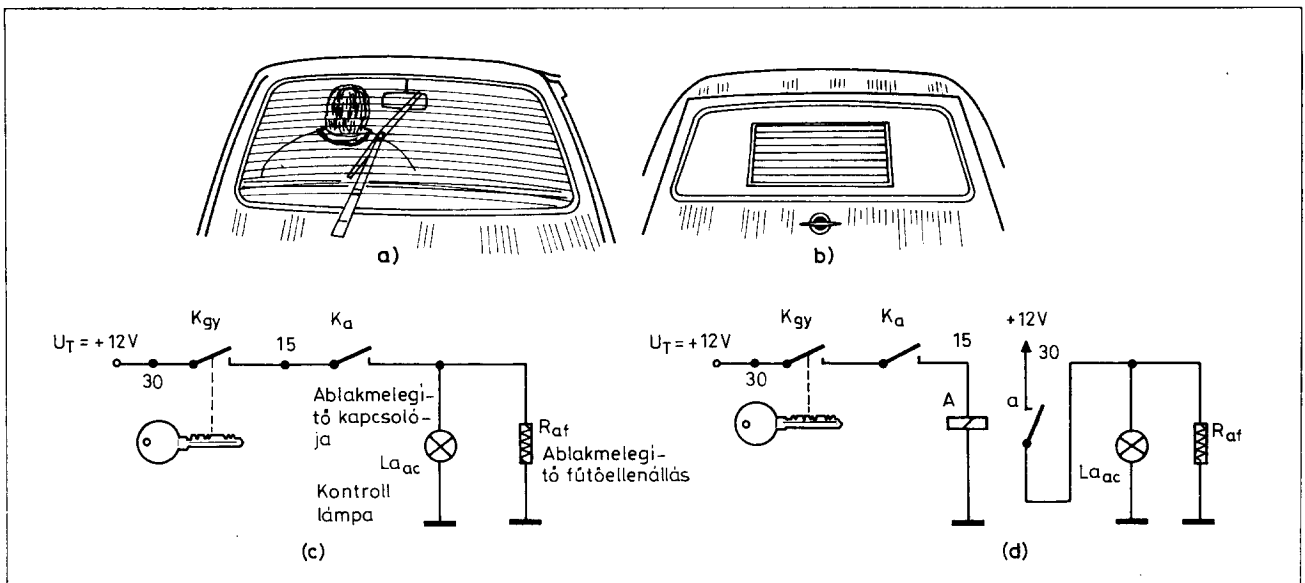
URAL Mars	F75 0,5
-----------	---------

VERHOVINA	F75 0,5
-----------	---------

Bakony Fém-és Elektromos Készülék Művek

8201 Veszprém, Pf. 6.
Mintabolt:
Budapest VII.,
Kertész u. 40.





10. ábra. Fűthető hátsó ablak: (a) a szélvédőüvegbe épített, vagy "hálónyomatásos" módszerrel az üvegfelületre felvitt fűtőellenállás, (b) a szélvédőüvegre utólagosan felragasztott villamos páramentesítő, (c) és (d) az ablakmelegítő bekötése a gépkocsi elektromos hálózatába

gépkocsiban legalább $+15^{\circ}\text{C}$ hőmérsékletnek kell lennie.

Első lépésként (11. a ábra) az áramvezető síneket kell felragasztani. Ezt követi az öntapadós, „vonalzóként” használt pozíciós csík felragasztására az üveg külső felületére (11. b ábra). A pozíciós csík alsó és felső vonala teszi lehetővé az öntapadós fűtőszálak párhuzamos felragaszthatóságát (11. c ábra).

A fűtőszálaknak az áramvezető síneken 2-2 cm-rel kell túlnyúlniuk. A vonalzóként használt pozíciós csíkot a következőkben lejjebb ragasztjuk (az üveg külső felületére), majd további fűtőszálakat ragasztunk annak belső felületére. Ezt a műveletet ismételve 8 db fűtőszálakat kell felragasztani (11. d ábra).

A 11. e ábrán láthatóan az alumínium leszorító lemezeket (1) helyezük az áramvezető sín (3) vájátára úgy, hogy a fűtőszálak (2) alatta áthaladjanak. Gyenge nyomással a sín a vajatba pattan és rögzíti a fűtőszálakat. (Szelvédő gumikeret: 4)

Az alumínium szorító lemezek elhelyezését a 12 V-os ill. a 6 V-os tápfeszültségű gépkocsiknál a 11. f/1 ill. 11. f/2 ábra mutatja.

A párátlanító készlet bekötése a gépkocsi elektromos hálózatába a 11. g. ábra rajza alapján történhet. Annak tápfeszültségellátását olyan biztosítóról kell lehetővé tenni, amely csak a

gyújtáskapcsoló bekapcsolása után kerül feszültség alá.

3.3. Utastér-légkondicionálók

A gépkocsit használók előtt ismeretes, hogy a kocsni utastere szélsőséges klímaviszonyokat mutat. Az utastér hőmérsékletét a külső hőmérséklet, az esetleges szél ereje és iránya, a gépkocsi sebessége, a motor terhelése ill. fordulatszámja és az utasok száma is befolyásolja.

A légkondicionálóval felszerelt járművekben a klimatizálás pillanat műve, ám ahol ilyen nincs, ott bizony ügyeskedni kell. A gépkocsi utastérének megfelelő hőmérsékletét ugyanis nem könnyű állandó értékre beállítani. Emiatt rendszerint vagy túlzottan meleg, vagy túlságosan hideg van a kocsiban. A légtérrelők, a fűtőradiátor-csap állandó állítgatása, az ablakok fel-le húzgálása, a fűtő-hűtő ventilátor ki-be kapcsolása elvonhatja a vezető figyelmét a forgalom körülményeiről. Az utastér megfelelő hőmérsékleten tartása tehát igen fontos, mert hatással van a vezető figyelmességére, reflexére és az utasok hangulatára. A nem megfelelő hőmérséklet közvetett balesetveszélyt is jelent, a vezetőt és az utasokat egyaránt fárasztja. Az utastér-légkondicionálók megoldást jelenthetnek a megfelelő utastéri hőmérséklet kényelmes biztosításához, illetve annak állandó

értéken való tartásához. Megjegyezzük, hogy az itt bemutatásra kerülő hőmérsékletszabályozók nem klímaberendezések, azok a külső hőmérsékletnél alacsonyabb hőmérséklet előállítására nem alkalmasak.

A 12. ábrán kétállású ikerfémes hőmérsékletszabályozóval felépített utastér-légkondicionáló elvi kapcsolási rajzát tüntettük fel. A megépített készülék az utastér hőmérsékletének közel állandó értéken való tartását – a fűtést kívánó téli időszakban – a meleg levegőt az utastérbe fúvó szellőző motor ki-be kapcsolásával biztosítja. A nyári meleg időszakban ez a megoldás sajnos nem nyújt segítséget. Ez esetben a bevált hagyományos módszereket kell alkalmazni.

Nézzük meg hogyan is alakulnak a hőmérsékletviszonyok a gépkocsi utastérében. Az utazás során 0°C külső hőmérséklet alatt érezhetjük, hogy a gépkocsi haladási sebességének csökkentésével gyorsan lehül az utastér levegője. Ez főleg olyan gépkocsitípusoknál tapasztalható, melyeknél a fűtés teljesítménye erősen a motor fordulatszámának függvénye. Ilyen esetben a legtöbb vezető azonnal állítgatni kezdi a fűtés és a szellőzés karját, így próbálja visszaállítani a megfelelő hőmérsékletet. Ettől az állandó állítgatási művelettől kímél meg bennünket ez az egyszerű kétállású ikerfémes hőmérsékletszabályozó. E szabályozási célra a ke-

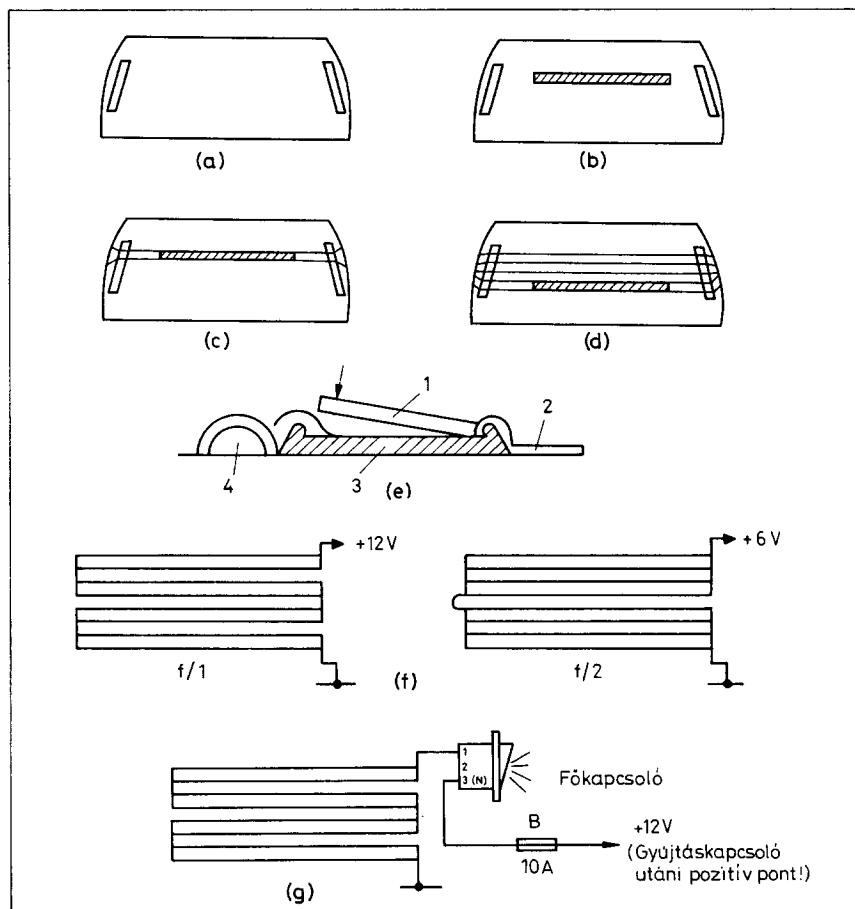
reskedelemben (pl. Keravill-ban, Vasboltban stb.) kapható cirkó- vagy olajfűtéshez használt bármely típusú ikerfémes hőmérsékletszabályozó felhasználható. Ezekben többnyire 10 ... 30 °C hőmérsékletértékek állíthatók be, kézi tárcsájuk segítségével. Ki-be kapcsolási hiszterézisük kb. ± 1 °C. A megépített áramkör kb. ± 5 °C eltéréssel biztosítja a beállított hőmérsékletértéket. Abban az esetben, amikor a hőmérséklet alacsonyabb az ikerfémes hőmérsékletszabályozón lévő beállított hőmérsékleti értéknél, az ikerfém érintkezője az áramkört zárja, az A jelfogó meghúzza és a záró kontaktusán keresztül rövidre zárja a fűtő-hűtő ventilátor ki-be kapcsolóját. A megindult ventilátor most meleg levegőt szállít az utastérbe. Amikor a hőmérséklet eléri a beállított hőmérsékleti értéket, a szabályozóban lévő ikerfém a jelfogó áramát megszakítja, s így a fűtőventilátor leáll.

Az ikerfémes hőmérsékletszabályozót a kocsiban úgy kell elhelyezni, hogy azt idegen hőhatás ne érje, azt a kocsiba oda kell szerelni, ahol az átlagos hőmérsékletre jellemző viszonyok vannak (pl. a műszerfal környezetében, de úgy, hogy a ventilátor légsugara közvetlenül ne érje).

A következőkben bemutatásra kerülő utastér-hőmérsékletszabályozó viszonylag kis költséggel alkalmas a meglévő berendezések kihasználásával a fűtést kívánó időszakokban a gépkocsiban való utazás viszonyosságainak csökkentésére, az utastér hőmérsékletének 18 °C ... 22 °C között folyamatosan beállítható értéken való tartásával. A nagy nyári meleg idejére ez az olcsó megoldás ugyancsak nem nyújt segítséget. Ilyenkor gazdasági okokból a hagyományos módszereket célszerű alkalmazni.

A hőmérsékletszabályozó tömbvázlata a 13. ábrán látható. A motor és az utastér hőmérsékletéről a fűtőtestre, közvetlenül a fűtés csapja után felszerelt hőérzékelő (Te₁ termisztor) és az utastérben elhelyezett két hőérzékelő (Te₂ és Te₃) által szolgáltatott jelek a komparátor fokozatra jutnak. Ez utóbbi a potenciométer beállításától függően váltja ki a fűtőventilátor I. vagy II. fokozatba való kapcsolását vagy éppen kikapcsolását.

A komparátor működésének az igazságtáblázatából (lásd 1. táblázat) kitűnik, hogy hideg motor esetén (a hűtőfolyadék hőmérséklete 40 °C alatt) a ventilátor nem lép működésbe. Ami-



11. ábra. A hátsó szélvédőre szerelhető, Engler-féle páratlanító készlet: (a)-(f) szerelési rajzai, (g) bekötése a gépkocsi elektromos hálózatába

1. táblázat. A komparátor igazságtáblázata

A motor hőmérséklete (°C)	Az utastér hőmérséklete (°C)	A ventilátor sebessége	
		I. fokozat	II. fokozat
<40	<16	0	0
	>16	0	0
	>20	0	0
>40	<16	0	1
	>16	1	0
	>20	0	0

kor a hűtőfolyadék hőmérséklete nagyobb lesz 40 °C-nál, akkor a komparátor az utastérben elhelyezett termisztorok jelzésétől és a potenciométer beállításától függően kapcsolja be vagy ki, illetve I. vagy II. fokozatba a fűtőventilátort.

A hőmérsékletszabályozó elvi kapcsolási rajzát a 14. ábrán mutatjuk be. A komparátor feladatát három 741 típusú integrált áramkör tölti be. Amíg az adott integrált áramkör 3-as kivezetésére az U_{ref} feszültségnél kisebb feszültség érkezik, addig a kimeneten (a

6-os kivezetésen) kb. 1 V feszültség mérhető. Mihelyt a 3-as kivezetésre adott feszültség U_{ref} értékét meghaladja, a kimeneten az U_T tápfeszültséghez igen közel eső feszültség jelenik meg.

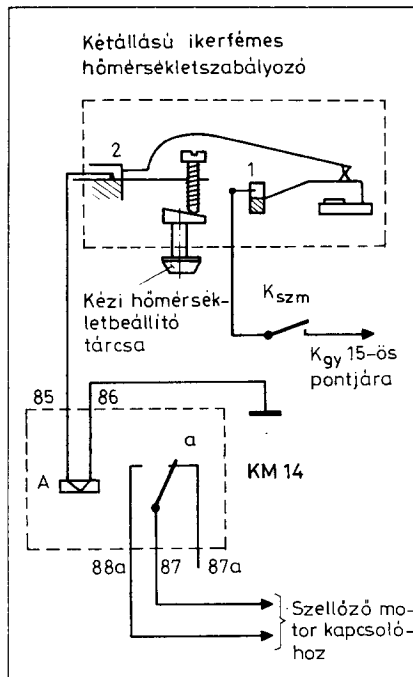
A referencia feszültséget a Z_1 Zener-dióda és az R_4 ellenállás segítségével állítjuk elő. Az R_1 , R_2 és R_3 ellenállások védelmi célokra szolgálnak.

A Te_1 -ből, R_8 -ból és P_2 -ből összevetendő osztó a Te_1 termisztor értékétől függő feszültséget szolgáltat. A termisztor ellenállása a hőmérséklet növekedésével arányosan csökken, így a híd árama és a feszültség is növekszik mindaddig, míg az U_{ref} küszöbfeszültséget el nem éri. Amikor ez megtörtént, a műveleti erősítő kimeneti feszültsége +12 V-ra ugrik. Az R_8 előtétellenállás és a P_2 trimmer potenciométer segítségével a kimeneti feszültség +1 V-ról +12 V-ra való átbillentéséhez tartozó hőmérsékletet a kívánságnak megfelelően állítható be.

A gépkocsi elektromos hálózatáról nyert üzemi kb. 13,6 V-os feszültséget az R_{12} ellenállás és a Z_3 Zener-dióda segítségével stabilizáljuk ill. határoljuk és az így nyert 12 V-os stabil feszültségről tápláljuk a kapcsolást.

Az IC_2 és az IC_3 integrált áramkör kimenetén egy-egy (a T_1 és T_3 , valamint a T_2 és T_4) tranzisztorból álló Darlington-pár végzi a B, illetve az A jelfogó meghúzásához szükséges teljesítmény erősítést.

A kapcsolás működésének könnyebb megértése céljából tételezzük fel, hogy a megfelelően beállított kapcsolást az IC_1 integrált áramkör kimenete és az IC_2 bemenete közötti utat a Z pontban megszakítjuk. Ekkor, ha Te_3 termisztorra 16 °C-nál alacsonyabb hőmérséklet hat, az IC_3 integrált áramkör 3-as kivezetésére, a 2-es kivezetésre adott referencia feszültségnél kisebb feszültség hat. Így IC_3 6-os kimenetén 1 V körüli feszültség mérhető, ami kisebb a Z_5 letörési feszültségénél és ennek következtében a T_2 - T_4 tranzisztorokból álló Darlington-pár lezárt állapotban van, az A jelfogó nem húz meg. Amikor a Te_3 -ra ható hőmérséklet 16 °C fölé emelkedik, akkor az előbbi gondolatmenet alapján belátható, hogy az A jelfogó meghúz. Az A jelfogó feladata a fűtőventillátor I. és II. sebességi fokozatának szükség szerinti kapcsolása. Az A jelfogó elengedett állapotában (16 °C alatt) a ventilátor a II. fokozatban, meghúzott állapotában pedig az I.



12. ábra. Kétállású ikerfémes hőmérséklet-szabályozóval felépített utastér-légkondicionáló elvi kapcsolási rajza

fokozatban működik. Az utastér hőmérsékletének 16 °C fölé emelkedésekor a Te_2 termisztor által szolgáltatott jel nagyobb lesz az IC_2 3-as kivezetésére kötött referencia feszültségnél, így annak 6-os kivezetésén mintegy +12 V-os jel lép fel. Ennek következtében a B jelfogó meghúz.

Amikor a Te_2 termisztorra ható hőmérséklet túlhaladja a P_1 potenciomé-

terrel beállítható értéket (pl. 20 °C-t), akkor a T_1 tranzisztor lezár, B jelfogó elenged, s a fűtőventillátor-motor leáll.

Állítsuk most vissza gondolatban a Z pontban lévő összeköttést. Így a kapcsolás a tervezettnak megfelelően, végleges formájában működik.

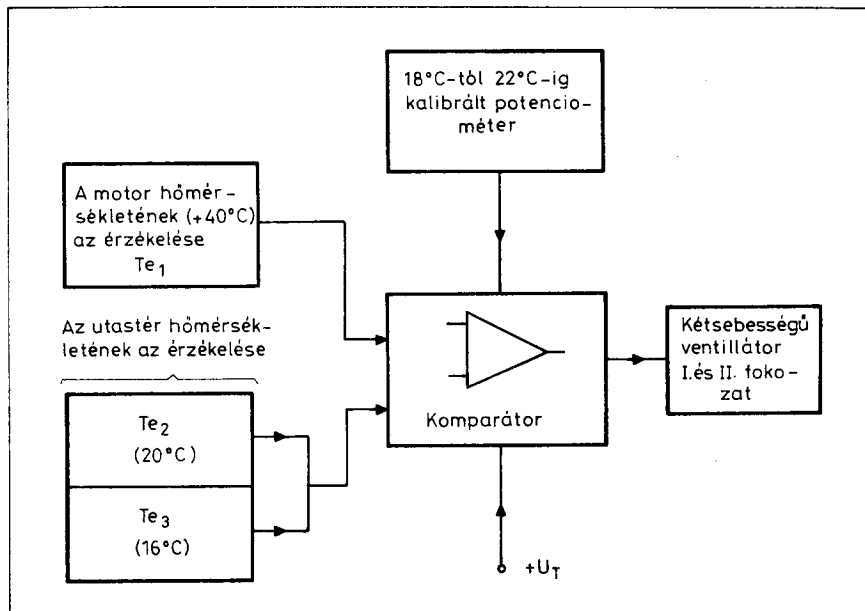
Ha a fűtőtestben keringő hűtőfolyadék hőmérsékletét érzékelő Te_1 termisztorra 40 °C-nál alacsonyabb hőmérséklet hat, akkor az IC_1 6-os kivezetésén fellépő feszültség a Z_2 és R_{11} útján eljut az IC_2 2-es bemenetére. Tehát ugyanaz a helyzet lép fel, mintha az utastér hőmérséklete 20 °C felett volna, azaz a B jelfogó elenged.

Amikor a hűtőfolyadék hőmérséklete 40 °C fölé emelkedik, az IC_1 6-os kivezetésén megszűnik a feszültség, tehát a továbbiakban az IC_2 működését már csak a T_2 termisztor befolyásolja.

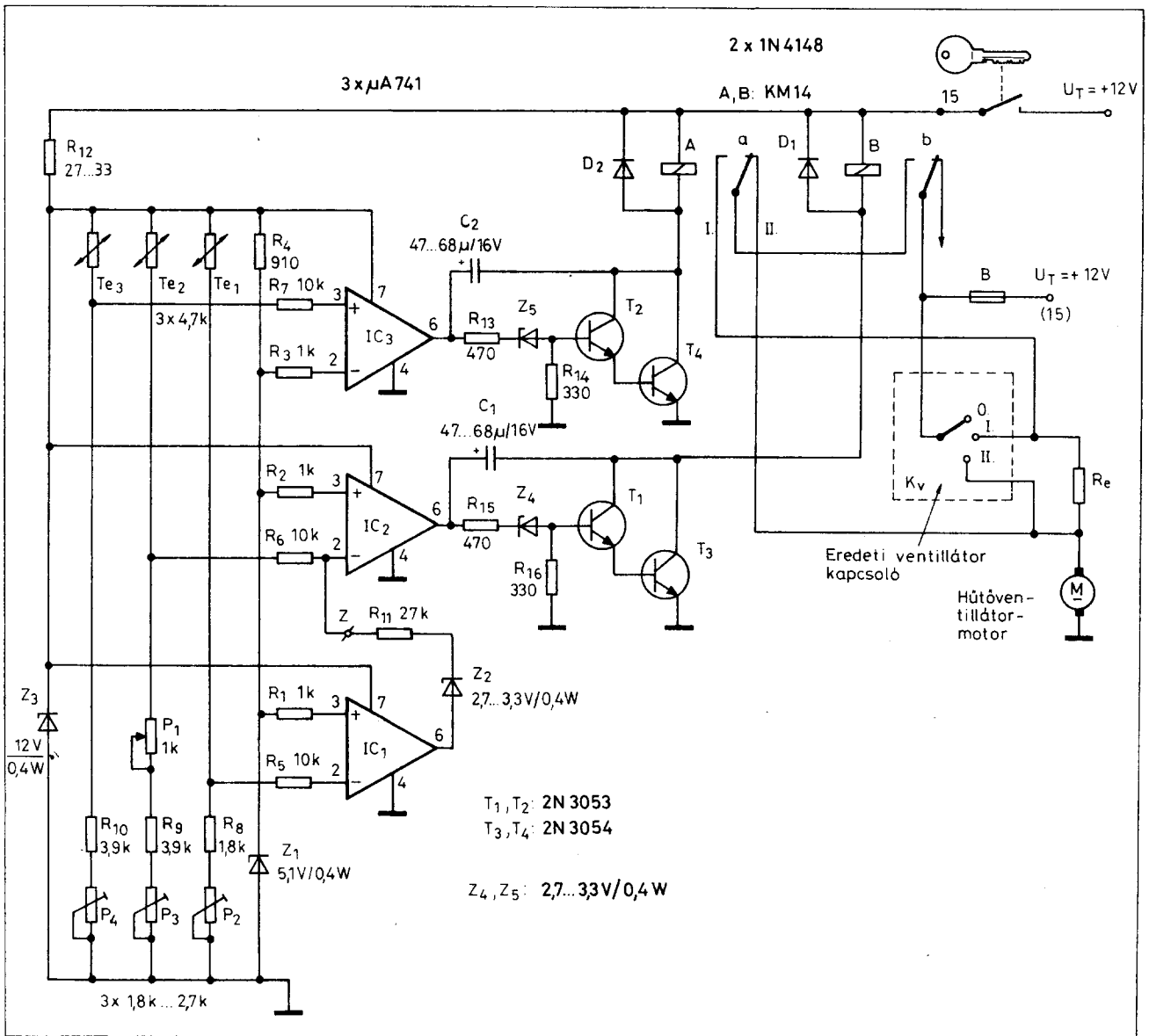
A jelfogók tekercseivel párhuzamosan kötött diódák a tranzisztek elleni védelmet szolgálják. Mindkét jelfogó a Bakony Művek által gyártott KM 14 típusú kürtjelfogó.

A kapcsolás kis fogyasztása következtében állandóan a tápfeszültségre kötve üzemelhet. Meleg időben a fűtés csapját elzárjuk és a hűtőfolyadék hőmérséklete így nem megy 40 °C fölé a csap utáni szakaszon, ahová a Te_1 termisztor szereltük. Így a Te_1 termisztor által szolgáltatott jel a fűtőventillátor automatikus bekapcsolását tiltja.

A kapcsolás a 15. ábrán látható nyomtatott áramköri lapra építhető meg.



13. ábra. A kétállású, elektronikus utastér hőmérséklet-szabályozó tömbvázlata



14. ábra. A kétállásos, elektronikus utastér hőmérséklet-szabályozó elvi kapcsolási rajza

A megépített készülék besabályozása során a termisztorokat először célszerű ohmos ellenállásokkal helyettesíteni. A Te_1 helyén $2,2 \text{ k}\Omega$ -ot, a Te_2 helyén $5,4 \text{ k}\Omega$ -ot, a Te_3 helyén pedig $6,7 \text{ k}\Omega$ -ot kell alkalmazni. Ezután a 15. ábra (ill. a 14. ábra) I. és II. pontjára egy-egy jelzőlámpát kell kötni (a másik végződéseket a testpontra kössük). A tápfeszültség ráadása után a P_2 trimmer potenciométert úgy kell beállítani, hogy a B jelfogó meghúzzon. Ekkor az egyik jelzőlámpa kigyullad. Ha nem így történne, akkor a P_3 trimmer-potenciométer állását is meg kell változtatni.

A P_4 potenciométerrel az A jelfogó meghúzását kell beállítani. A P_4 poten-

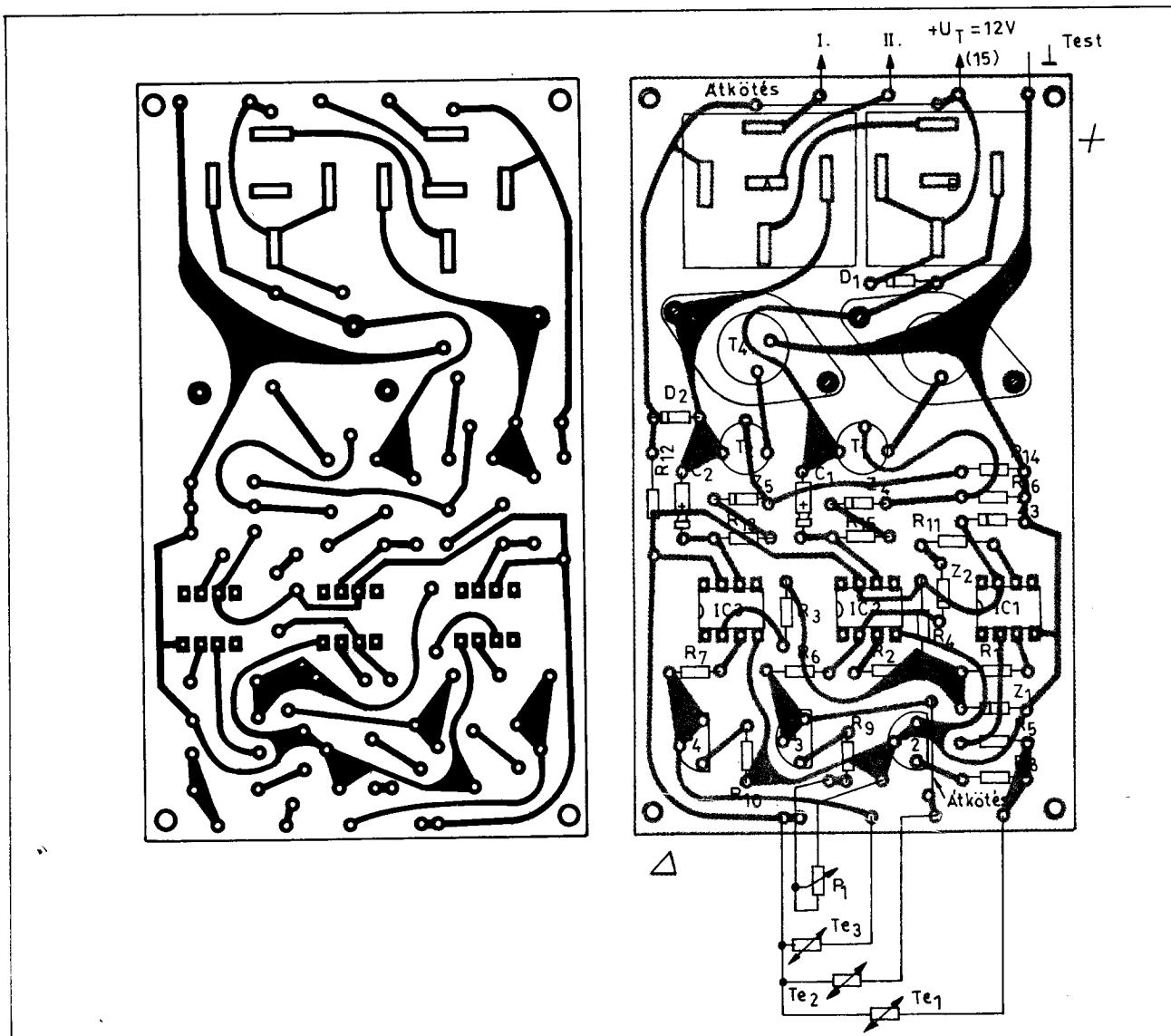
ciométert addig kell szabályozni, míg az I. fokozatnak megfelelő lámpa égve nem marad. Ezután a P_3 potenciométer állításával ugyanezt a jelzőlámpát ki kell oltani.

A leírt műveletek elvégzése után a kapcsolás beállítása megtörtént. Most vissza kell kötni a termisztorokat a helyükre és Te_1 -t hajszáritóval melegítve, majd Te_2 -t és Te_3 -at széndioxidot tartalmazó patronból vagy más módon hűtve, azt kell tapasztalnunk, hogy a II. fokozat jelzőlámpájának kell kigyulladnia, majd Te_2 és Te_3 termisztor (például kézzel történő) melegítésének hatására az I. fokozathoz tartozó lámpának kell bekapcsolódnia és a termiszto-

rok melegítésének folytatása után rövid idő múlva ennek a lámpának is ki kell aludnia. Amennyiben ez nem történne meg, a P_3 potenciométert kell kissé utána állítani.

A besabályozási folyamat során ne feledkezzünk meg a Te_1 termisztor egész idő alatt $40 \text{ }^\circ\text{C}$ feletti hőmérsékleten való tartásáról.

A kocsiba történő beszerelés során ügyeljünk a zárlatvédelemre, a P_1 potenciométer kényelmes kezelhetőségére (lehetőleg a fűtés csapja közelében felszerelve). Az utastérben elhelyezett termisztorokat ne érje állandó hideg légáramlás és bekötéseik megfelelő szigeteléséről feltétlenül gondoskodjunk.



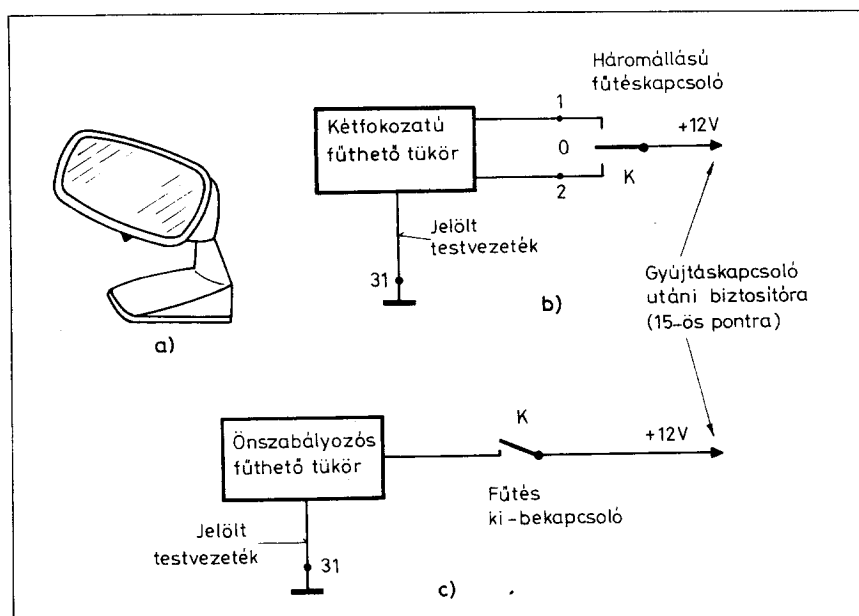
15. ábra. A 14. ábrán látható utastér hőmérséklet-szabályozó nyomtatott-áramköri lapjának fóliarajza és az alkatrészek beültetése

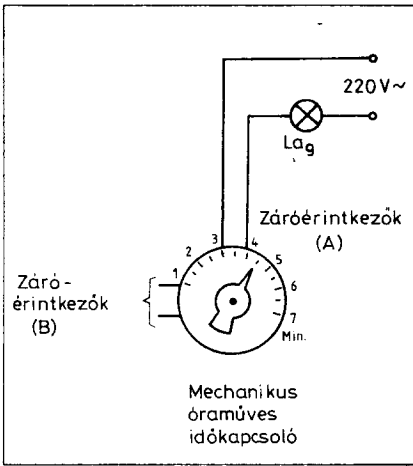
A ventilátor eredeti kapcsolóját változatlanul hagyhatjuk és így mód nyílik a fűtés kézi vezérlésére is.

3.4. Fűthető visszapillantó tükrök

A hazai autósboltokban a közel-múltban jelentek meg az Első Vertikális Kísszövetkezet (1031 Bp., Nánási út 32.) által gyártott fűthető visszapillantó tükrök. Jelenleg kétfokozatú- és önszabályozós elektronikával ellátott változat kapható. A saját felszerelés érdekében típusonkénti egységcsomagokban (Lada, Polski Fiat 125/126, Dacia, Zas-

16. ábra. Fűthető visszapillantó tükör (Első Vertikális Kísszövetkezet): (a) képe, (b) a kétfokozatú-, (c) és az önszabályozós elektronikával ellátott változat bekötési rajza





17. ábra. Mechanikus óraműves időkapcsolóval felépített automatikus kikapcsolású garázsvilágítás bekötési rajza

tava, Wartburg, Trabant. Skoda és Moszkvics) kerülnek forgalomba (16. ábra).

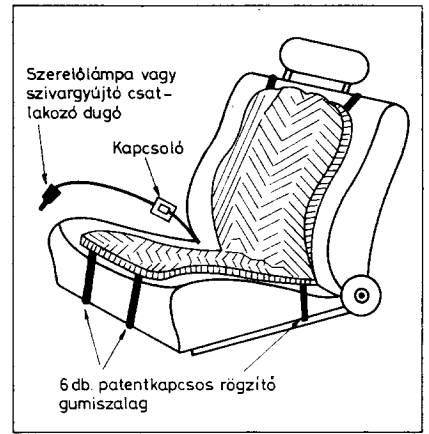
E fűthető visszapillantó tükrök alkalmasak bármilyen kedvezőtlen időjárási viszonyok között a tükörfelületüket száraz állapotban tartani. A közterületen huzamosabb ideig álló gépkocsik jégréteggel, vagy párával bevont visszapillantó tükreinek felületét a fűtés bekapcsolása után 3 ... 4 perc alatt leolvasztja, vagy a rácsapódott vízcseppeket elpárologtatja. Menetköz-

ben a jég lerakódását ill. a pára lecsapódását megakadályozza, így a KRESZ előírása szerinti szabad kilátás zavartalansága biztosítható. A fűtött tükör használatával gyakorlatilag szükségtelessé válik a jégoldó spray-k, a jégkaparók, a páramentesítő törlők használata, valamint a tükör utánállítása.

A kétfokozatú 12 V-os változat teljesítményfelvétele a gyors fokozatnál kb. 10 W, az energiatakarékos fokozatnál kb. 5 W. Az induláskor a háromlángú kapcsolót a gyors fokozatba kell kapcsolni, így 3 ... 6 percen belül megindul a jégolvasztás ill. a páramentesítés. A fűtési időtartam a gyors fokozatban, álló gépkocsinál max. 20 perc. Az energiatakarékos üzemmódban, haladó vagy álló gépkocsinál a fűtési időtartam korlátlan.

Az önszabályozós, integrált áramkörös elektronikával ellátott változatnál a beállított tükörhőmérséklet elérésekor a fűtés leáll, majd a hőmérséklet előírt értékre csökkenésekor újból bekapcsolódik. Ezt a szakaszos üzemeletést világító dióda jelzi. Így menetközben az időjárás hirtelen változásakor is száraz marad a tükörlap. A 12 V-os típus fűtőteljesítménye kb. 10 W.

A tükör felszerelése és bekötése különösebb szakértelmet nem igényel. Azt a tükörtartó alátét által meghatározott furatok felhasználásával szereljük



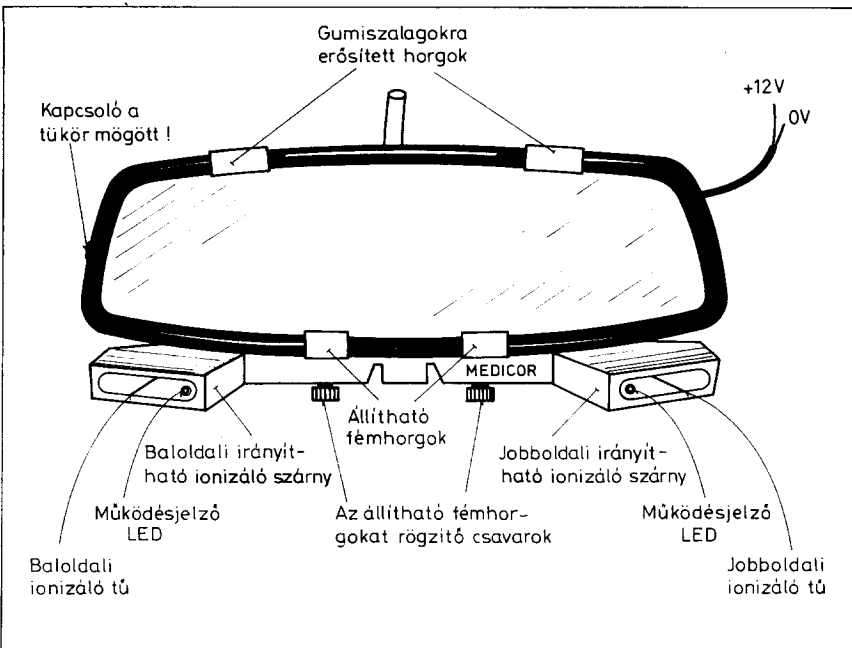
19. ábra. Elektromos fűtésű autóülés-melegítő

fel. A lemezcavarok helyett használhatunk átmenő csavartokat is, így megakadályozhatjuk a tükör illetéktelenek által történő leszerelését. A tápvezeték az ajtókárpit alól vezetjük a műszerfalhoz a kívánt kapcsolóhelyig. (Hasonlóképpen, mint az ajtóba épített hangszóró vezetékét.) A bekötést a 16. ábra rajza alapján kell elvégezni. A huzalozásnál figyelemmel kell lenni arra, hogy az ablakemelő a működtetése közben ne érjen hozzá a vezetékhez és az ajtó teljes nyitáskor se feszüljön a vezeték.

A tükörnek a tolvajok elleni védelmét a „szakadószálas” bemenettel rendelkező autóriasztók alkalmazásával oldhatjuk meg (pl. TOTAL-X, SOS-Plus stb.).

3.5. Automatikus kikapcsolású garázs- világítás

A 17. ábrán mechanikus óraműves időkapcsolóval felépített automatikus kikapcsolású garázsvilágítás bekötési rajzát láthatjuk. E cím hallatán az esetek többségében elektronikus időkapcsolóval felépített automatikus garázs-
világító egységre gondolnak az elektronikai szakemberek. Egy ilyen egységhez a hozzá szükséges egyenfeszültségű tápegységen kívül legalább 8 db alkatrész szükséges. Már magának a 220 V-os izzólámpának a ki-be kapcsolásához szükséges, megfelelő szigetelést és áramterhelhetőséget elviselő jelfogónak, vagy triaknak a beszerzési költsége is meghaladja a Keravill boltokban kapható, pl. PB6 típusú mechanikus időkapcsolónak az árát. A PB6, mosógépekhez használt típus, két



18. ábra. A belső visszapillantó tükröre szerelhető, s az első két ülésre irányítható, ionizáló szárnyakkal ellátott BION-1 típusú gépkocsiionizátor (MEDICOR)

darab záróérintkezővel rendelkezik. Az időkapcsoló forgatógombjának elfordítási szögétől függően maximálisan hét perces késleltetés beállítására nyílik lehetőség. Az La_2 garázs lámpa tehát a forgatógombbal beállított késleltetési időtartam letelte után automatikusan kikapcsolódik. Ha nincs szükség a forgatógombbal beállított időzítésre, úgy a forgatógomb balra csavarásával korábbi kikapcsolás is lehetséges.

Megjegyezzük, hogy az Elektronika 01 típusú mikrohullámú sütőben ugyanilyen felépítésű időkapcsoló található, ennek időzítése azonban max. 25 perc időtartamig terjed.

Ezen időkapcsolók a falba süllyesztett kivitelű kapcsolók helyére könnyen beépíthetők.

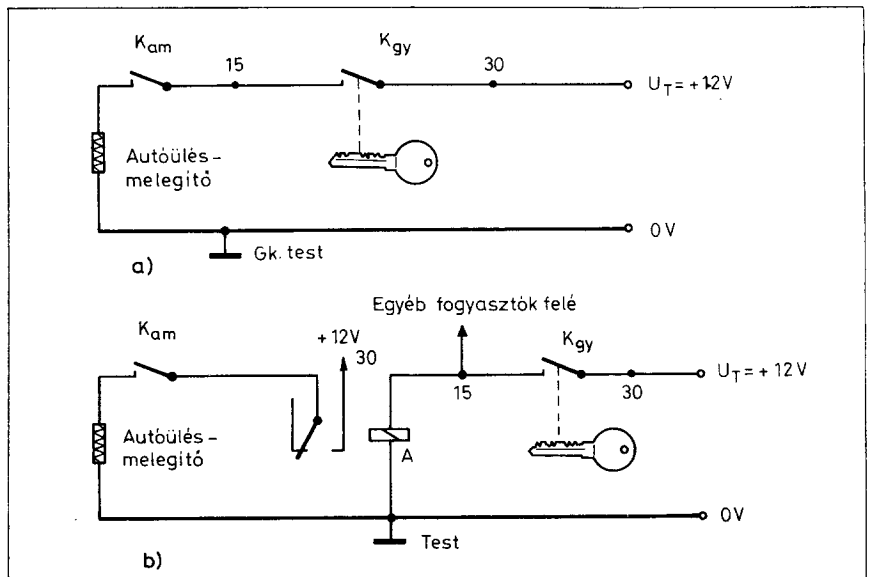
3.6. Gépkocsiionizátor

Abban az esetben, ha a levegőben lévő negatív ionok koncentrációja alacsony, sokan rossz közérzetről, fáradékonyságról panaszkodnak. Ugyanezen tünetek jelentkezhetnek, ha a pozitívan töltött részecskék kerülnek túlsúlyba. A negatív ionok túlsúlya csökkenti a fáradékonyságot és kedvezőbb közérzetet biztosít. A kedvezőtlen élettani hatású pozitív ionok keletkezését az időjárás front, por, füst, kipufogógázok elősegítik.

A levegőben lévő ionok száma elsősorban a meteorológiai tényezőktől függ. Megállapítást nyert, hogy a zivatar utáni felfrissülés oka nem a levegő nedvességtartalmának megváltozása, hanem az, hogy a levegőben lévő ionok aránya változik meg. A negatív ionok arányának növekedése az emberi szervezetre frissítő, élénkítő hatást gyakorol.

A környező levegő iontartalmát ionizátor alkalmazásával mesterségesen is befolyásolhatjuk. A gépkocsi kis térfogatú, télen fűtött és gyakran szellőzetlen, cigarettafüstös, vagy kívülről bejutott füsttel, kipufogó gázzal megtelt utasterében különösen nagy jelentősége lehet az ionizátorok alkalmazásának.

Az ionizátor tulajdonképpen nagy negatív feszültségre töltött fémcsőcs. A csúcshatás miatt a csúcson koronakisülés lép fel, a keletkezett negatív ionokat a csúcs eltaszítja, a pozitív ionok pedig a csúcsra repülve elveszítik töltésüket. Ionizáló feszültségként 7 kV-nál nagyobb feszültséget nem célszerű



20. ábra. Az elektromos fűtésű autóülés-melegítő bekötése a gépjármű elektromos hálózatába: (a) a gyújtáskapcsoló után, (b) gyújtáskapcsoló után, jelfogón keresztül

alkalmazni, mert a megnövekedett koronajelenség hatására ózon (O_3) keletkezik, ami élettanilag is káros.

Évkönyvünk régebbi számaiban több gépkocsiionizátort ismertettünk. Akik nem óhajtanak építéssel foglalkozni, azoknak a kereskedelemben árusított típus valamelyikének a megvásárlását javasoljuk.

A 18. ábrán a MEDICOR által gyártott, a gépkocsi belső visszapillantó tükrére szerelhető, s az első két ülésre irányítható ionizáló szárnyakkal ellátott BION-1 típusú gépkocsiionizátor vázlatos képét tüntettük fel. E típus előnye a könnyű szerelhetőség, s az, hogy az úgynevezett ionizáló szárnyakat az első két ülésre irányíthatjuk. Kis fogyasztása lehetővé teszi, hogy azt a parkolás idejére is bekapcsolva hagyjuk, s mire visszatérünk, regenerált levegőjű kocsiába ülhetünk.

A készülék főbb műszaki adatai a következők:

Tápfeszültség:	12 V
Áramfelvétel:	max. 40 mA
Ionteljesítmény 20 cm távolságban:	8×10^5 ion/cm ³
Ionizáló feszültség:	3 kV
Ionfejlesztő rendszere:	hideg korona típusú
Működésjelző:	zöld fényű világító dióda

3.7. Elektromos autóülés-melegítő

A kocsiiban nem szabad fáznia, dideregni a vezetőnek. Főként a beszállás utáni első percek a veszedelmesek a téli időszakban, amikor még különben is szükség van bizonyos átállási időre, a mozgáshoz, a sebességhez való alkalmazkodáshoz. A vezető ekkor még nem melegedett be kellőképpen, fázik, önmagával foglalkozik, s emiatt tájékozódik és vezet felületesebben.

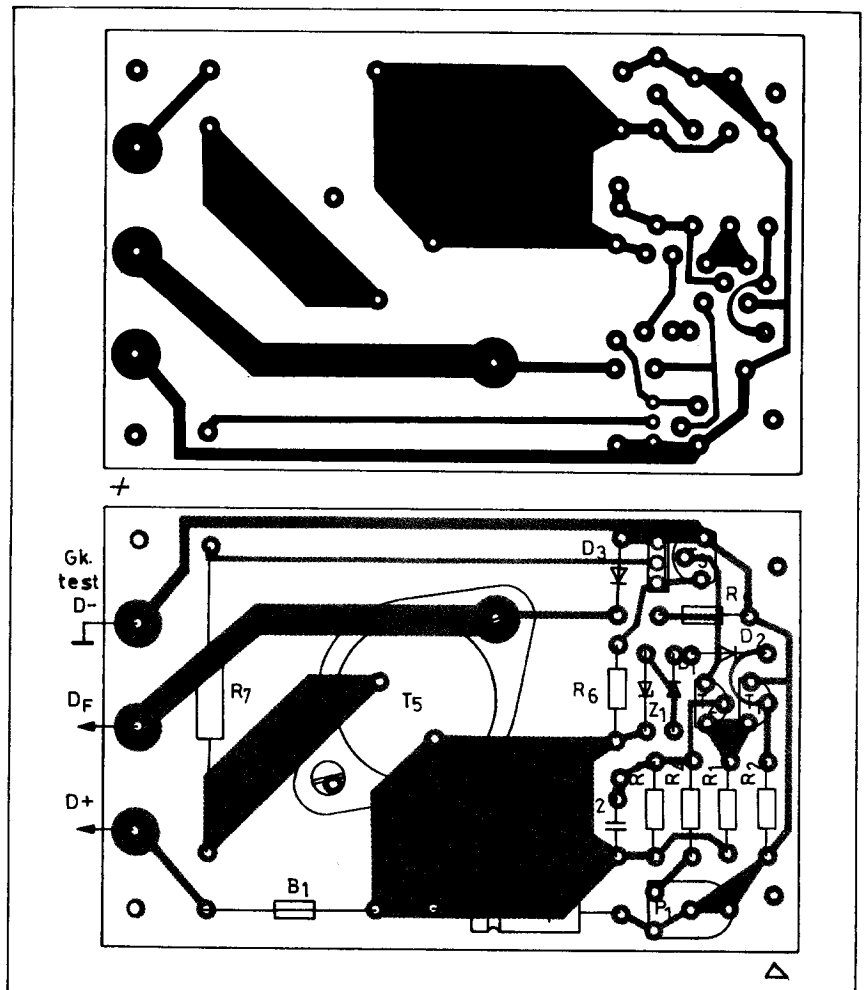
A hideg időszakokban igen nagy segítséget nyújthat a Poliform Ipari Szolgáltató Kiszövetkezet által gyártott elektromos fűtésű autóülés-melegítő (19. ábra). Két perc alatt felmelegszik, az ülést és a háttámlát is fedi. Míg az autós a kocsit ablakait törölgeti, vagy a havat takarítja a kocsijáról az indulás előtt, az ülés felmelegszik, s az jóval hamarabb ad meleget, mint a belső fűtőrendszer. A vezetőt az indulás előtti feladatok végeztével így „fészekmeleg” ülés várja. Az autóülés-melegítő tápvezetékét a szerelőlámpa dugaszolóaljzatába, illetve a szivargyújtó helyére kell csatlakoztatni. Névleges feszültsége: 12 V, vagy 24 V, teljesítményfelvétele: 55 W. Maximálisan 35 ... 36 °C-ra melegszik fel.

Jól karbantartott gépjárműakkumulátor esetében a motor járátása nélkül 2 ... 2,5 órán át is bekapcsolva tartható. Nem kell az autósoknak aggódnia, hogy

esetnek tekinthető, ha a hagyományos feszültség szabályozó meghibásodása következtében csökken az akkumulátor töltése, mert az emiatt el nem indul gépkocsi – alkalmi segítséggel – viszonylag könnyen „betölhető”. Nagyobb gondot okoz azonban az, ha a feszültség szabályozó elállítódásának hatására az akkumulátor rendszeres túltöltése következik be. Ennek hatására ugyanis az akkumulátor szó szerint „felforr” és ez lényegesen megrövidíti élettartamát. Zavart okoz a feszültség szabályozó kontaktusainak működése a rádió vételben is, de ebben nem áll egyedül, mivel a gyújtási rendszer működése következtében ugyancsak jelentős rádiófrekvenciás zavarok keletkeznek a gépkocsiban.

Az említett problémák – a gyújtás okozta zavarás kivételével – elektronikus feszültség szabályozó alkalmazása útján szüntethetők meg. A gépkocsi alapvető elektromos hálózatát a feszültség szabályozó környezetében a 21. ábrán mutatjuk be. A generátor D+ kimeneti pontján fellépő egyenfeszültség a feszültség szabályozó számára egyrészt tápfeszültséget, másrészt a feszültség szabályozás eredményeként kialakuló feszültséget képez. Ezzel kerül összehasonlításra a feszültség szabályozó belső áramkörében a feszültség szabályozó belső, stabil feszültsége. A D+ ponton fellépő feszültség és a belső vonatkoztatási feszültség közötti különbségből hozza létre a feszültség szabályozó azt a fizikai mennyiséget, amely a szabályozás megvalósítására szolgál. Jelen esetben ez a generátor gerjesztőfeszültsége. Amikor a gázpedál lenyomása útján a motor nagyobb fordulatszáma következtében megnöveljük a generátor által szolgáltatott feszültséget, a feszültség szabályozó a gerjesztőfeszültséget csökkenti és így a generátor feszültsége újból a kívánt névleges értékre áll be.

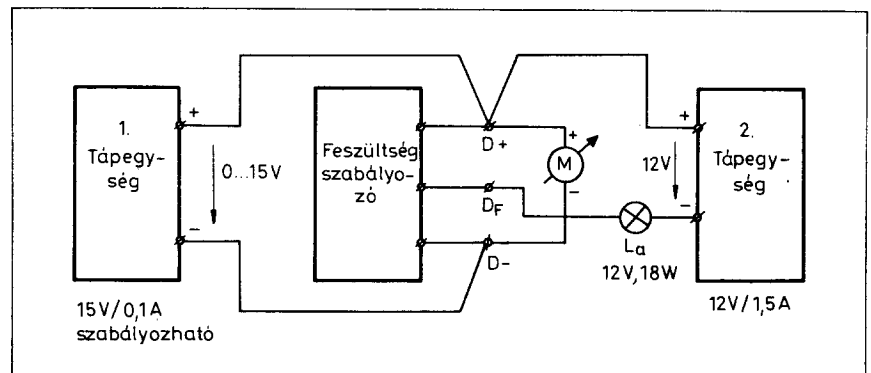
A feszültség szabályozó belső kapcsolása a 22. ábrán látható. Az ábrán a feszültség szabályozó a korszerű gépkocsikban alkalmazott generátorra csatlakozik. (Egyébként az itt leírt feszültség szabályozó kapcsolás a régebbi kocsik egyenáramú áramfejlesztőivel is működőképes, ha azok névleges feszültsége 12 V.) A generátor által termelt háromfázisú váltakozó feszültség egyenirányítására a generátorba beépített D_{g1} , D_{g2} , D_{g3} és D_{g4} , D_{g5} , D_{g6} jelű diódák szolgálnak. A D+ ponton fellépő lüktető egyenfeszültség a



23. ábra. Nyomatott áramköri- és alkatrész-beültetési rajz a 22. ábra kapcsolásához

feszültség szabályozóra kerül. Ennek szűrésére szolgál a feszültség szabályozó C_1 kondenzátora. A feszültség szabályozás során szükséges referenciafeszültséget a D_1 és D_2 dióda, valamint a Z_1 Zener-dióda állítja elő. Az ezen a három, sorba kötött elemen fellépő feszültségesés mintegy 6,9 V.

A T_1 , T_2 és T_3 tranzisztorok differenciálerősítő képeznek. Ennek inverztáló bemenete a T_1 tranzisztor bázisa, neminverztáló bemenetének pedig a T_2 tranzisztor bázisa felel meg. A differenciálerősítő kimenete a T_3 tranzisztor kollektorán van. Az indítókulcs elfordítása után a gépkocsi akkumulátoráról



24. ábra. Az elektronikus feszültség szabályozó beállítására szolgáló kapcsolási elrendezés

A kapcsolás nyomtatott áramkört rajzát és az alkatrészek beültetési módját a 23. ábrán mutatjuk be. A biztonságos működés érdekében a T₅ tranzisztort ránhúzható hűtőbordával kell el látni.

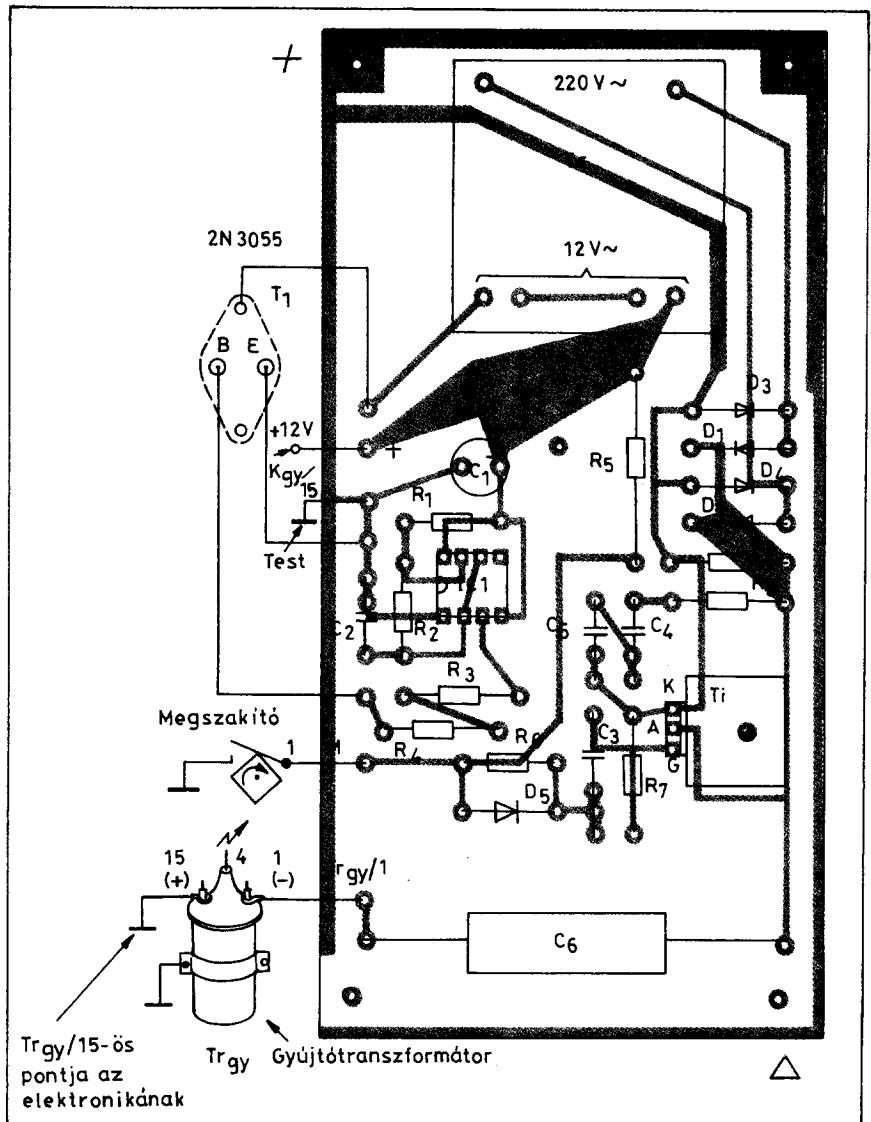
A megépített kapcsolás beállítását a gépkocsiba való beépítés előtt a munkaasztalon célszerű elvégezni. Ehhez egy igen pontos (lehetőleg digitális), nagy belső ellenállású tápegység szükséges. A beállítás során egy 12 V/18 W-os gépkocsi-izzólámpát is használunk. Maga a beállítás a 24. ábra szerinti elrendezésben történik. Az 1. tápegységnek legalább 100 mA áramot kell szolgáltatnia maximálisan 15 V-ig terjedő kimeneti feszültség mellett. A 2. tápegység 12 V stabil feszültséget szolgáltat legalább 1,5 A terhelésig. Ez a tápegység a gépkocsiból kivett akkumulátorral is helyettesíthető.

A kapcsolás összeállítását követően a beállítás első lépéseként állítsuk az 1. tápegység szabályozható feszültségét a lehető legkisebb értékről kiindulva egyre nagyobb értékekre és közben figyeljük az M feszültségmérő kijelzését. A 3 ... 5 V közötti feszültség elérésekor az La lámpa világítani kezd, majd a feszültség további növelése hatására egyre fényesebben izzik. 14,3 V-nál azonban be kell következnie a lámpa kialvásának. A kialváshoz tartozó feszültség szintet a P₁ potencióméterrel állítható. A beállítás során az átkapcsolási pontot mindig alulról kell megközelíteni az 1. tápegység által szolgáltatott feszültség állítása útján.

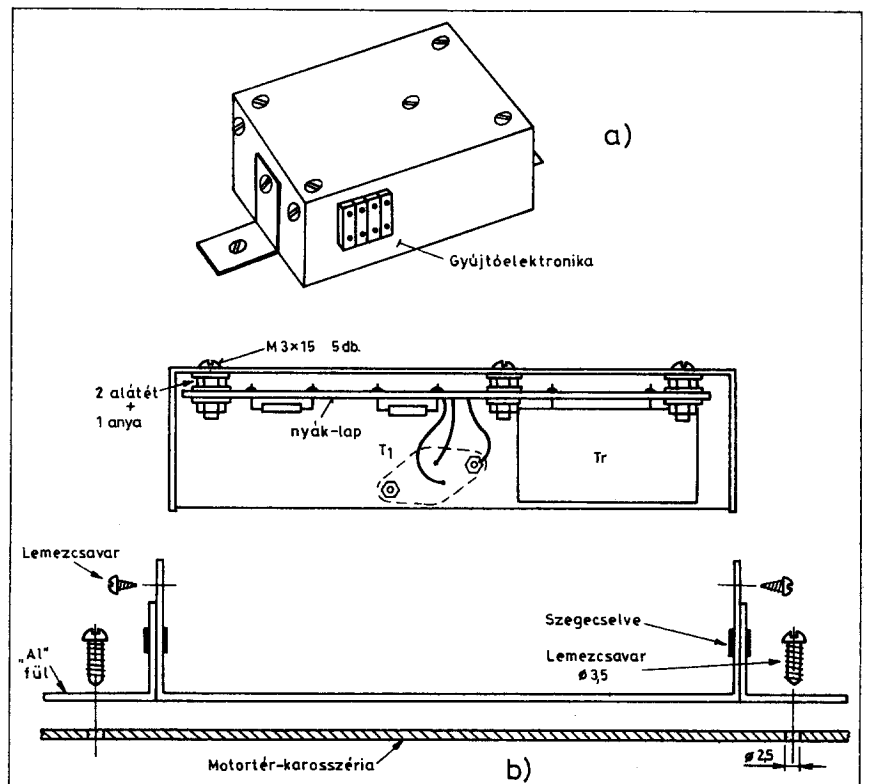
A 14,3 V-os kialvási szint pontos beállítása után végezzünk még el egy ellenőrzést. Ebben az esetben az 1. tápegység feszültségét állítsuk be 15 V-ra, majd lassan csökkentsük. Jó beállítás esetén 14 V és 13,9 V között az La lámpának ki kell gyulladnia. A mintegy 0,3 V-os hiszterézis az R₃ ellenállás értékével állítható.

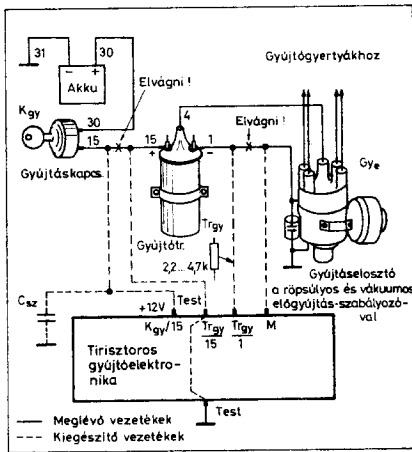
A beállítás során említett értékek 20 °C környezeti hőmérséklet mellett érvényesek, tehát a beállítást lehetőleg ezen a környezeti hőmérsékleten kell elvégezni. Meg kell említeni, hogy a korszerű gépkocsikban az elektronikus feszültség szabályozót közvetlenül a generátorba építik be. Ez a megoldás

28. ábra. A tirisztoros gyűjtőelektronika: a) szerelt doboza a "csokoládé" csatlakozóval, b) vázlatos mechanikai szerelési rajza



27. ábra. A tirisztoros gyűjtőelektronika alkatrész-beültetési rajza





29. ábra. A tirisztoros gyújtóelektronika bekötése a hagyományos, mechanikus megszakítóval működő gyújtásrendszerű gépkocsik elektromos hálózatába

nagyon tetszetős, de azzal a hátránnyal jár, hogy a referenciaszültség beállítására szolgáló diódák negatív hőmérsékleti állandója következtében a generátor felmelegedésének hatására a generátor által szolgáltatott feszültség lecsökken. Az elektronikus feszültség-szabályozót leírásunk szerint megépítve és azt az akkumulátor közvetlen környezetében elhelyezve ez a jelenség igen jól használható az akkumulátor védelmére. Annak felmelegedése esetén ugyanis a kapcsolás csökkenti az

akkumulátor töltőfeszültségét, mely az akkumulátor kíméléséhez vezet.

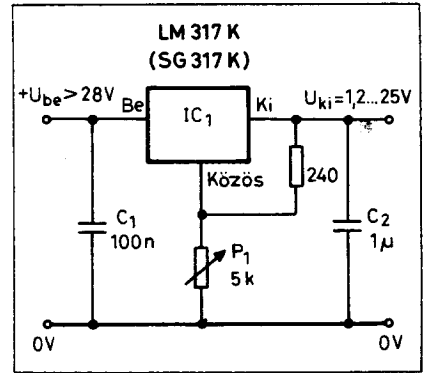
A gépkocsiba való beépítése az előzetes beállítás elvégzése után már nem jelenthet problémát. Ehhez elektromosan csupán a 22. ábrán feltüntetett D+, D- és DF pontok megtalálása és csatlakoztatása szükséges. Ezek megtalálása és azonosítása már csak azért sem nehéz, mert a gépkocsi eredeti, elektromechanikus feszültség-szabályozója is erre a három pontra csatlakozik.

4.2. Tirisztoros gyújtás

Az elektronikus gyújtás előnyei ismeretesek. A következőkben egy igen egyszerű kapcsolást mutatunk be, melynek megépítése könnyen beszerezhető alkatrészek segítségével oldható meg (25. ábra).

Az IC1 555-ös IC-vel működő astabil multivibrátor, kimenetéről a jel 220 V/12 V-os, 5 VA-es transzformátor 12 V-os tekercsével sorba kapcsolt T1 tranzisztor bázisára kerül.

Az astabil multivibrátor 3500 Hz-es frekvenciájú négyszögjeleket állít elő. E frekvencia meghatározása tapasztalati úton történt. Az 50 Hz-es hálózati frekvenciára készült gyári transzformátorok bemérése azt mutatta, hogy ezek 3 kHz és 4 kHz között kielégítő eredményeket szolgáltatnak.

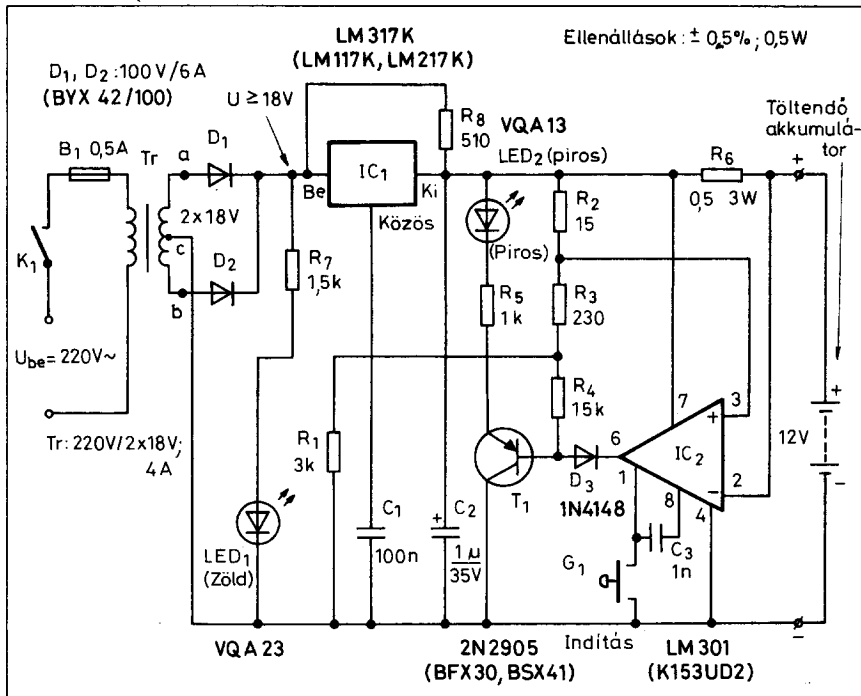


31. ábra. Változtatható kimeneti feszültség előállítás az LM 317 típusú háromkivezetéses integrált szabályozó áramkörrel

Az astabil multivibrátor frekvenciáját az R2 ellenállás és a C2 kondenzátor határozza meg, míg R1 ellenállás a kitöltési tényező (az „alacsony” és a „magas” arányának) beállítására szolgál. A tápfeszültséggel párhuzamosan kötött C1 kondenzátor szűrési, hidegtési feladatot lát el. A T1 tranzisztor bázisával sorba kapcsolt R3 és R4 ellenállás értékét úgy választottuk meg, hogy kis β -jú tranzisztor is kielégítően működjön a kapcsolásban.

A Tr transzformátor 220 V-os tekercsén mintegy 250 V-os feszültség lép fel. Ezt a D1 ... D4 hídkapcsolású diódák egyenirányítják, majd a kis értékű R9 ellenállással sorba kapcsolt C4 és C5 kondenzátor szűri. Az egyenirányító diódák terhelését az R8 ellenállás képezi.

Az egyenirányító 250 V-os kimeneti feszültsége és a gyújtótranszformátor primer tekercse között helyezkedik el a C6 kondenzátor, mely nyugalmi állapotban feltöltött állapotban van és így a gyújtótranszformátor primer tekercsén áram nem folyik. A megszakító bontásának pillanatában a Ti tirisztor azonnal vezető állapotba megy át és a gyújtótranszformátor primer tekercsén át kisüti a C6 kondenzátort. Amikor a kondenzátor 50 V-ra csökken, a tirisztor ismét lezár és C6 kondenzátor megint 250 V-ra töltődik fel. A gyújtótranszformátor primer tekercsére ennek hatására mintegy 0,5 ms időtartamú és 200 V feszültségű impulzusok kerülnek (25b. ábra). A nagyfeszültségű szekunder tekercsén pedig 30 ... 40 kV-os impulzusok jelennek meg. Ezeknek az impulzusoknak a feszültsége – a hagyományos gyújtással ellen-



30. ábra. 12 V-os automata autóakkumulátor-töltő elvi kapcsolási rajza

tétben – percenként 6000 fordulatig a motor fordulatszámától független, ami a jobb hatásfokú üzemeltetést teszi lehetővé.

A megszakító nyugalmi helyzetében az érintkező-pár záródik és rajta az R_5 ellenállás által meghatározott áram (kb. 174 mA) folyik. Ez a 3 W-os ellenállás képezi lényegében a kapcsolás egyetlen, nagyobb disszipációs teljesítménnyel működő elemét. A megszakító működése pillanatában 12 V-os impulzus hat az R_5 ellenálláson, a D_5 diódán és a C_3 kondenzátoron át a tirisztor gyújtóelektródájára, melynek hatására a tirisztor vezető állapotba kerül és kisüti a C_6 kondenzátort. A kisülés vége felé a tirisztor akkor is lezár, ha a megszakító érintkezői nyitva maradnak, mert a C_3 kondenzátor csak az indító impulzust bocsátotta át. A C_3 kondenzátor kisütését az R_6 és R_7 ellenállás végzi.

A megszakítón folyó jelentős áram egyedüli célja az érintkezők folyamatos tisztán tartása.

A kapcsolás a 26. ábrán látható nyomtatott-áramkörtől építhető meg. Az alkatrész-beültetési rajzot a 27. ábrán láthatjuk.

A transzformátor 220 V/2x6 V-os tekercselésű. A 3 W-os R_5 ellenállást a jobb hővezetés céljából a nyák-lemezről legalább 2 mm távolságra felemelve kell szerelni.

A tirisztor szerelése hűtőbordára történik. Ennek méretei nem kritikusak, mivel ez az alkatétel alig melegszik.

A 12 V-os tápfeszültségről kapcsolásunk a megszakító működésekor 85 mA, az érintkezők záródása esetén pedig 260 mA áramot vesz fel.

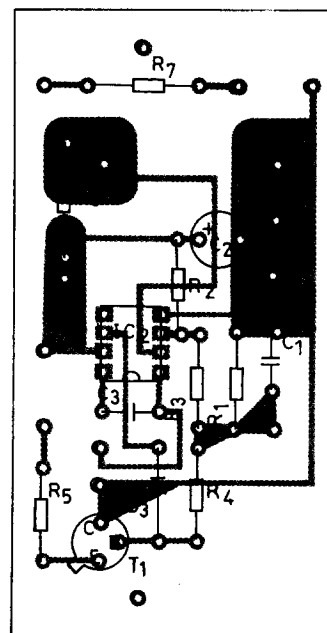
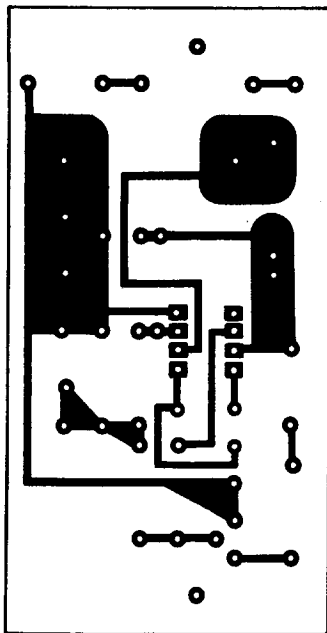
A megfelelő fémdobozba épített elektronikus gyújtásunk a motor közelében, alkalmas helyen a karosszériához rögzíthető (28. ábra).

A megépített készüléknek a gépkocsi elektromos hálózatába való csatlakoztatása a következők szerint történik (29. ábra):

– Vegyük le a gyújtótranszformátorról a pozitív vezetékét (15-ös pont) a szűrőkondenzátorral együtt

– A felszabadított vezetékét a kondenzátor vezetékével együtt kössük a tirisztoros gyújtóelektronika $K_{gy}/15$ -ös pontjára (+12 V)

– A tirisztoros gyújtóelektronika $Tr_{gy}/15$ (Test) kivezetését kössük össze a gyújtótranszformátor pozitív pontjával (15-ös pont)



32. ábra. Az automata autóakkumulátor-töltő nyomtatott áramkörtől és alkatrész-beültetési rajza

– Vegyük le a megszakító vezetékét a gyújtótranszformátorról (1-es pont) és kössük át a tirisztoros gyújtóelektronika M kivezetésére

– Kössük össze a gyújtótranszformátor tekercselék 1-es kivezetését a tirisztoros gyújtóelektronika $Tr_{gy}/1$ jelű kivezetésével.

Ezzel kapcsolásunk működésre kész.

A 6 V-os akkumulátorfeszültségű gépkocsiknál a gyújtóelektronika alkatrészei azonosak, kivéve: Tr: 220 V/6 V, 5 VA, $R_4=0 \Omega$ (rövidrezárva), $R_5=33 \Omega/2 \text{ W}$ és $R_6=2,2 \text{ k}\Omega$.

5. Egyéb kiszolgáló berendezések

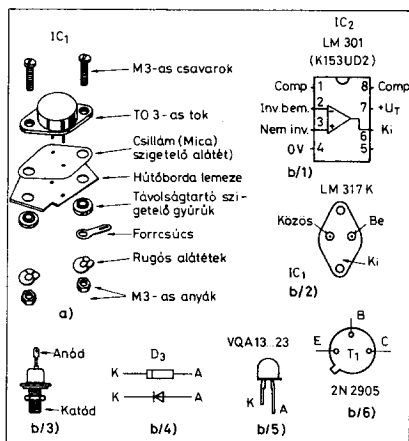
5.1. Automata gépjárműakkumulátor-töltő

A gépjárművek téli üzemeltetésének egyik leggyengébb pontja az akkumulátor. Ha az akkumulátort feltöltött állapotban tudjuk tartani, akkor a hideg téli reggeleken is könnyen be tudjuk indítani a motort.

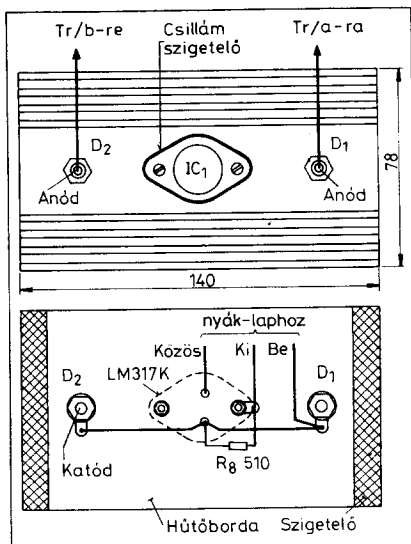
A következőkben ismertetett automata töltő alkalmazásával járművünk akkumulátora mindig kifogástalanul feltöltött állapotban tartható.

E kapcsolás (30. ábra) több szempontból is előnyösebb az e célra a kereskedelemben beszerezhető készülékekénél, melyek a teljesen kisütitött akkumulátorra kapcsolva esetleg annak tönkremenetelét is okozhatják. Ennél az akkumulátortöltőnél megvalósul a töltőáram korlátozása. A töltés konstans árammal kezdődhet, majd ez az áram a töltés során egy megadott kapocsfeszültség elérésekor fokozatosan nullára csökken. Ez azt jelenti, hogy a kapcsolás a töltés kezdetekor konstans áramú, a töltés befejezésekor pedig konstans feszültségű generátorként viselkedik (30. ábra).

A töltés megkezdésekor a töltőáram az LM 317 típusú integrált feszültségszabályozó áramkör belső tulajdonságai következtében maximálisan 2 A lehet. A 31. ábrán a működés



33. ábra. Az automata autóakkumulátor-töltő: (a) IC_1 integrált áramkörének hűtőbordára történő felszerelési rajza, (b) a félvezetők bekötési rajzai



34. ábra. A D₁ és D₂ dióda, valamint az IC₁ feszültségszabályozó elhelyezése a 140x78 mm-es hűtőbordán

könnyebb megérthetősége érdekében a rövidzár elleni védelemmel ellátott integrált feszültségszabályozó alapkapcsolását is megadtuk.

A töltés során az akkumulátor kapocsfeszültsége növekszik, így a felvett töltőáram fokozatosan csökken. Amikor az eléri a 150 mA-es értéket, a töltés megszűnik és így nem kerülhet sor az akkumulátor túltöltésére.

A töltő bekapcsolása után a kimeneti feszültség 14,5 V-ra áll be. A töltőáram figyelése az R₆=0,5 Ω-os ellenállás segítségével történik. Az LM 301 típusú integrált áramkör a töltőárammal arányos feszültséget az LM 317 feszültségsza-

bályozó IC által szolgáltatott 1,2 V-os referencia-feszültség egy részével hasonlítja össze. A töltőáram csökkenésének arányában csökken az R₆ ellenállás kapcsain megjelenő feszültség és ennek megfelelően csökken az LM 301 típusú komparátor IC kimenetén mérhető feszültség is, míg végül egészen kis értéket vesz fel. Az R₄ ellenállás ekkor párhuzamosan kapcsolódik az R₁ ellenállással és ennek következtében a kimeneti feszültség a 14,5 V-os értékről körülbelül 12,5 V-ra csökken. Egyidejűleg kinyit a T₁ tranzisztor, melynek következtében a LED₂ világítani kezd – jelezvén a töltés befejeződését.

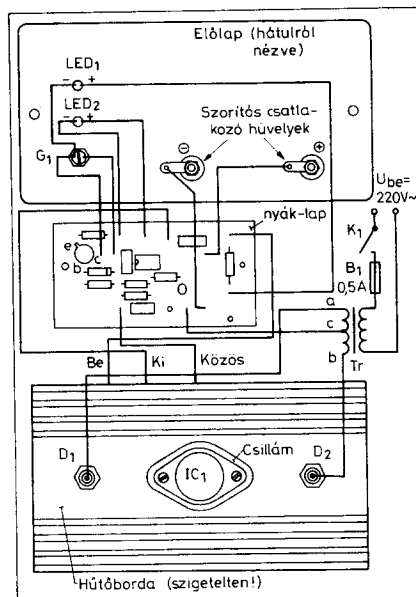
A C₃ kondenzátor a gerjedés gátlást szolgálja. Ugyanez a feladata az LM 317 típusú integrált áramkör kimenetén lévő C₂ tantálkondenzátornak is.

Az akkumulátortöltő nyomtatott áramköri- és alkatrész-beültetési rajzát a 32. ábrán tüntettük fel.

A biztonságos működés érdekében az LM 317 típusú integrált áramkört, valamint a D₁ és D₂ diódát megfelelő méretű hűtőbordára kell szerelni.

Ennek során ügyelni kell az elektromos szempontból való gondos szigetelésre (33. és 34. ábra). Ne feledkezzünk meg a szabályozó IC bemenetét és kimenetét áthidaló R₈ jelű ellenállásról sem.

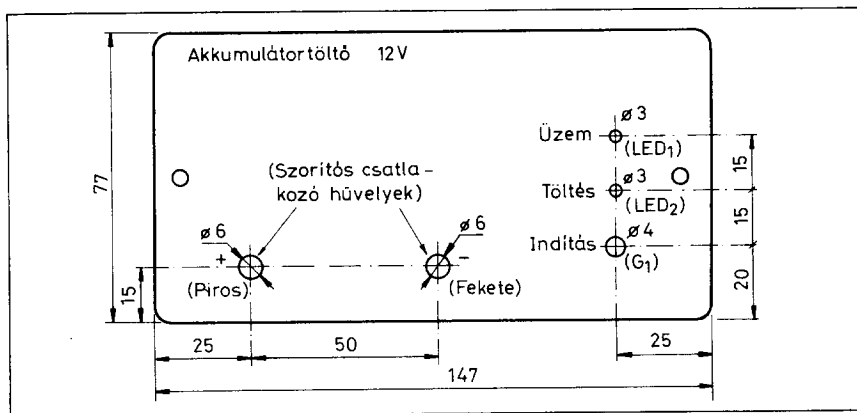
Amennyiben a megépítéshez nem áll rendelkezésre két 18 V-os szekunder tekercsel ellátott hálózati transzformátor, úgy a kapcsoláshoz egyetlen 18 V-os szekunder tekercsű transzformátor is használható, de ez esetben négy diódával működő Graetz-kapcsolású egyenirányítót kell alkalmazni.



36. ábra. Az automata autóakkumulátor-töltő huzalozási rajza

A készülék előlapjának egy lehetséges kiviteli rajzát a 35. ábrán láthatjuk. A töltő huzalozási rajzát a 36. ábrán adtuk meg.

A kipróbálás során a töltőt először terhelés nélkül kell bekapcsolni. Ekkor a töltésellenőrző LED₂ piros fénye jelzi, hogy a komparátor kapcsolás megfelelően működik. A LED₂-nek az „Indítás” gomb megnyomásakor ki kell aludnia.



35. ábra. Az automata autóakkumulátor-töltő előlapjának rajza

Régebbi Évkönyveink

közül még megvásárolhatók a

'84, '85, '87, '89, '90-es

kötetek.

Cím: Rádiótechnika Szerkesztősége,
Budapest IX. Lónyai (Szamuely) u. 44. V. em. 54.

Hétköznap 9-14 óra között személyesen, vagy utánvéttel is megrendelhetők (Rádiótechnika Szerk. 1374 Bp. Pf. 603.)

SMD = forradalom az áramköri panelon

Kékesi István okl. villamosmérnök

Korunk technikájában, amely megváltoztatja az elektronika világát, igen fontos szerephez jut az ún. SMD alkatrészekkel kivitelezett technika. Ez forradalmasítja az elektronikus áramkörök megvalósítását a méretek csökkenése, illetve a technológiailag egyszerűbb gyártás révén.

SMD alkatrészek + SMT technológia

Az SMD a Surface Mounted Device (felületszerelt építőelem) rövidítése, melynek lényege az, hogy az alkalmazott elektronikai alkatrészek a beültetendő panel szerelő-felületére kerülnek, ahol forrasztással történik az elem rögzítése a fólia-vezetősávhoz. A hagyományos alkatrészeket tartalmazó paneleknél, mint az tudvalevő, a panel előre elkészített furataiba kell beültetni azokat. Ez alkatrész-előkészítési munkával jár, nevezetesen, megfelelő méretre kell hajlítani az alkatrészek kivezetéseit, és a forrasztási oldalon kell beforrasztani azokat, majd a hosszú kivezetéseket utóbb le kell vágni. Az SMT (SMD-szerelt panelek technológiája) ezeket a nehézségeket kiküszöböli (pl. a paneleket nem kell furatozni). A forrasztás közvetlenül a beültetési oldalon történik meg. A panel előállítását ezáltal ésszerűsíthető.

Kézimunka kontra automatikus készülékek

Az SMD-alkatelemeket kizárólag az automatikus panelgyártáshoz fejlesztették ki – ugyanis ezek legnagyobb része a kézzel történő gazdaságos szerelésre alkalmatlan a kicsiny mechanikai méretek miatt – elérve az igen termelékeny sorozatgyártás célját.

A parányi chipek miatt kézzel nem lehet beültetni ezeket. Ez még pincetával is nehéz, ugyanis még a legfinomabb rasztart (1/20"=1,270 mm) is felezni kell az alkatélemek beültetése és rögzítése érdekében. Ezenkívül az alkatrészek egyáltalán nincs (nem lehet) feltüntetve az érték. A miniatűr félvezetőket is gyakran csak rövid kódbetűkkel látják el. Az automatikus beültetésben ez nem okoz gondot – akkor

különösen nem, ha számítógép vezérli a beültetési folyamatot. Az alkatrésztárolókba ismert értékű elemek jutnak, amelyek – gondos bemérés után – a helyükre kerülnek.

Azonban – bár nagyobb nehézségek árán – az amatőrök részére is kecsgetető az SMD technika, nevezetesen az igen kis méretek tekintetében, amellyel realizálhatók a kapcsolások. Nem kevesebb, mint a negyedére zsugorítható össze a felülete az SMD-technikával egy ugyanolyan kapcsolásnak a hagyományos technika segítségével előállítottéhoz képest. Ezzel a technikával készült darabok sokkal tetszetősebbek lehetnek, és ez a jutalma a fáradságos, kézi, finom munkának.

Miért jött létre az SMD?

Az SMD-technika nem új. Ezt immár 20 éve használják. A kidolgozás szükségességét a hibrid áramkörök gyártása alapozta meg. A felhasznált vastagréteg technikában meghatározott alkatrész-csoportokat kellett a kerámia szubsztrátra integrálni, illetve a chip-alkatrészekkel teljessé tenni a kapcsolást. Ezt úgy oldották meg, hogy az utóbbiakat egy keskeny lapra szerel-

ték, amelyet állítva a fő áramköri lapra forrasztottak. A tv készülékekben ma is megtalálhatók az így kivitelezett vastagréteg modulok. De a forradalom megkezdődött, az SMD-chipek – minden előrejelzéssel szemben – a normál nyomtatott áramköri lemezen is felhasználhatók. Az aggályoskodók a felhasználás kezdetében a lemez és az alkatrész különböző termikus tulajdonságaitól félték, amely – úgymond – a forrasztószekötetés megrongálódását (a fóliaszakadást) vonhajtja maga után, amely a huzalos kivezetésű alkatrészeknél nem fordulhat elő. A gondos vizsgálatok azonban bebizonyították, hogy ezeket az elemeket teljes biztonsággal lehet szerelni és forrasztani (megfelelően kialakított olyan chip-kontaktus konstrukciók segítségével, melyeknél az alkatrész és a panel között megfelelő játék van biztosítva).

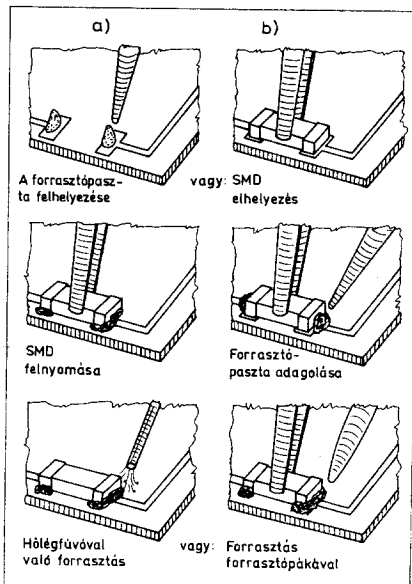
Az SMT előnyei

Napjainkban a miniatürizálás korát éljük. Az asztali kivitelű számítógépek kis méretben történő gyártása csak az integráció fokozásával és az építőelemek méreteinek csökkentésével lehetséges. Azok a készülékek, amelyeket ma félkészben lehet szállítani, tíz évvel ezelőtt még szekrény terjedelműek voltak.

Az IBM számítógépek új generációja SMT nélkül esetleg eladhatatlan lenne. És aki már egyszer belepillantott egy videokamera belsejébe, beláthatja, hogy az az új technológia nélkül nem születhetett volna meg.

Elméletileg lehetséges lenne a még további felületcsökkentés az SMT-n keresztül, de a vezetősávok számának növelése tekintetében határt szab pl. az a körülmény, hogy – szemben a hagyományos technológiával – egy ellenállás alatt nem vihető át tíz+ sáv, hanem maximálisan csak kettő.

Ami az ésszerűsítést illeti, a hagyományos alkatrészeknél a lyukfúrás a végár 10%-át is kiteheti. A beültetés előtti lábhajlítás, forrasztás utáni levágás az előbbi művelettel együtt elmarad az SMT-nél. Az új technológia esetében a forrasztópasztának és a ragasztónak (mely az alkatrészeket rögzíti) a megfelelő helyekre történő felvitele a lemezre automatikusan megtörténik, és az alkatrészek felhelyezése után egyidejűleg megtörténik a forrasztás. Az alkatrész-pozicionálásnál a méretek szórása 0,5 mm-ig megengedhető, ezért az elemet a gépi forrasztásnál a



1. ábra. Forrasztópaszta használata az SMD alkatrészek kézi beültetése és forrasztása esetén: a) hőlégfúvóval, b) forrasztópákával

forrasz felületi feszültsége mintegy központilag centírozza. Az új technológia bevezetésével szinte biztosra vehető, hogy a gyártás területén nincs visszaút a huzalkivezetéses elemekkel történő szereléshöz.

Az SMD-k és technikájuk

A jövő ideális alkatrészeit az SMD-„építőkövek” képviselik. Ezek az elemek az elkészítéstechnika csúcán állnak, ezért automatikusan színterelik, maratják, galvanizálják, lézerrel egyengetik, réteggel vonják be, mázzal ellátják, feliratozzák és újból (átlátszó) mázzal látják el. Az SMD számára – épp a kicsinyisége miatt – nagyon a követelmények a termikus terhelhetőség szempontjából. A forrasztási műveletnél a hőre érzékeny chip-komponenseket távol kell tartani a forrasztási helytől (SMD konstrukció) vagy gyorsan el kell vezetni a káros hőt, illetve „alacsony” hőfokon kell forrasztani.

Gyors forrasztás hullámforrasztás segítségével lehetséges.

Az SMD-k forrasztási menete

A laikus felteheti a kérdést: hogyan forrasszuk a panelt. Ehhez kíván segítséget adni ez az eszmefuttatás, amely feleletet ad az SMD-k forrasztási technológiájára.

Ma háromféle SMD-forrasztás ismeretes: forrasztófűrdő, reflow (újrafolyasztásos) forrasztás és kondenzációs forrasztás.

A forrasztófűrdő esetén módosított hullámfűrdőt alkalmaznak, ugyanis egy fokozatosan csúszó, beültetett panel egy keskeny ónhullám felett „vonul el” és így a forrasztási folyamat megtörténik. A hullámfűrdővel elvégzett forrasztás megköveteli az alkatrészek rögzítését a beültetett panelon, pl. meghatározott pontokban történő speciális ragasztó felvitelével.

A kevert-technika – ahol egyszerre használunk SMD és hagyományos alkatrészeket ugyanazon a hordozón – használatos lehet olyan esetekben, amikor meghatározott alkatélemek még hiányoznak az SMD-választéklistából. A panelt ebben az esetben többször kell átfuttatni, hogy mind a hagyományos, mind az SMD elemek beforrasztást nyerjenek (megfelelő sorrendben). Ezt gyakran használják pl. televízió tunerekben.

A kondenzációs forrasztás a reflow-forrasztás alfaja és egy abszolút

magas technikájú eljárás, melynek megértéséhez a fizika alapos ismerete szükséges. A kondenzációs forrasztásnál a hő egészen különleges módszerrel, szelektív módon kerül a forrasztási helyekre. A lemezre nagyon drága folyadékból előállított, telített gőzt vezetve, az lecsapódik, és lehül a hővezető alkatrész-kontaktusokon. A felszabaduló kondenzációs hőt felhasználjuk – a kontaktusok fölé vezetve – a forrasztási anyag felolvasztására. Forrasztásra speciális, ún. „forrasztópasztát” fejlesztettek ki, amely 85%-ban tartalmazza a legfinomabb szemcsézetű forrasztóanyagot egy hordozó anyagba keverve; ez utóbbi folyasztozszerből, illetve kötőanyagból áll. A forrasztópaszta tulajdonságainak beállítása igen fontos, úgy mint sűrűség, tapadóképesség, olvadákonyság, folyasztozszer hatás, helyzetstabilitás, mindezek jelentős technikai erőfeszítéseket követelnek meg a gyártóktól az előállítás tekintetében. A paszta azt a célt is tudja szolgálni, hogy – megfelelő minőség esetében – az alkatrészek számára „ragasztóul” szolgál addig, ameddig a forrasztás még nem történik. Csak nagyon kevés cég képes jó minőségű forrasztópasztát gyártani, melynek – ennek megfelelően – magas az ára a kereskedelemben.

Mégis a forrasztópasztás eljárás a „kézi” SMD-vel készített panelek részére nagyon jól felhasználható. A paszta előbb leírt tulajdonsága miatt elmaradhat a „harmadik kéz”, mert az alkatrész a helyén marad forrasztás közben.

SMD-forrasztás a hobbi technikában

Ameddig gyárilag az SMD alkatrészeket (pl.) sablon segítségével helyezik fel az elkészítendő panelra, és a forrasztási művelet ezután történik meg, addig a „kézi” eljárásnál csak az egyenkénti alkatrész elhelyezés lehetséges, ahol a forrasztóanyagot (forrasztópasztát) finom adagoló segítségével nyomjuk a kontakt felületre, takarékosan adagolva. Az SMD-t a forrasztópontskára helyezve, belenyomható úgy a pasztába, hogy az alkatrész rögzítetté válik.

Ügyelni kell arra, hogy csak kevés nyomjuk bele, ugyanis a forrasztóanyag nagyon kinyomódhat, amely a forrasztás alkalmával esetleg zárlatot okoz a szomszéd vezetősávokkal összeérve. Másik módszer szerint az al-

katrész elhelyezése után tegyünk a kivezetésekre pasztát. (A két módszer mutatja az 1. ábra). Ezután már nincs más hátra, mint az, hogy hőlégfúvóval, vagy forrasztópákával ömlesszük meg a forrasztóanyagot – azaz forrasszuk oda az alkatrészt.

Az SMD forrasztóanyag alacsony olvadáspontú (kb. 180 °C). El kell érünk azt, hogy a forrasztási hőmérséklet ne menjen 250 °C fölé, ugyanis ebben az esetben láthatatlan alkatrész-tönkremenést fogunk tapasztalni.

A forrasztási folyamat során az SMD egyes kontaktusai nagyon felhevülnek, és a szürke forrasztópaszta megolvadása következtében az ezüsttel bevont forrasztási helyeket ez károsan befolyásolja.

A forrasztási hőt (nagyon finom csúccsal ellátott) forrasztópáka segítségével kell odavezetni a forrásokhoz, nem túlságosan nagy teljesítménnyel. A hőmérséklet-szabályozott forrasztókészülékek a legjobbak erre a célra, azonban ezek hobbi-felhasználásra igen drágák.

A másik mód az elkészítéshez a hőlégfúvóval történő forrasztópaszta megömlesztés. Ezek a készülékek is hőmérséklet-szabályozottak. Ezeknél a forró levegő vékony kapilláris csövön át kerül a forrasztópontra. Bár az ilyen készülékek egyre elterjedtebbek lesznek, az áruk azonban szintén magas.

A forrólevegős-technikánál a forrasztási művelet alatt nem kell megtartani az alkatrészt, ezáltal a munkame-
net egyszerűbbé válik. Ezenkívül az ezzel a technikával készített forrasztások különösen szépek, egyenletesek lesznek, ami nem utolsó szempont.

A felhasznált forrasztópasztánál figyelembe kell venni, hogy a benne lévő oldószer öregszik, azaz nincs tetszőleges eltarthatósági ideje. Ezért ajánlatos azt a felhasználásig hűtőgéppel tárolni. Ehhez azonban figyelembe kell venni, hogy a felhasználás előtt kivett pasztát ismét hagyni kell a környezeti hőmérsékletre felmelegedni, ellenkező esetben a forrasztási hely ettől harmatossá válhat, és nemkívánatos reakciók jöhetnek létre a forrasztási hő hatására (fém-fröcskölés).

Összefoglalva, jó lelkiismerettel mondhatjuk, hogy forrasztópákával (kellő gondossággal), paszta segítségével az amatőr is el tudja készíteni az SMD alkatrészekkel felépített áramkört.

Irodalom

ELV Journal: 1989. okt/nov.

Gyakorlati kapcsolások

Ferenczi Ödön okl. villamosmérnök

Ez évi kapcsolástechnikai összeállításunkban is igyekeztünk sok ötletet, tanácsot és tippet adó áramköri megoldásokat ismertetni. A készülékek működésének jobb megértése és megépíthetősége céljából a kapcsolások zöméhez nyomtatott áramköri- és alkatrész-beültetési rajzot is közlünk.

1. Világítástechnikai készülékek

1.1. Egyszerű tranzisztoros alkonyatkapcsoló

A fénykapcsoló, vagy alkonyatkapcsoló (más szóval szürkületkapcsoló) a külső megvilágítás csökkenésekor kapcsolja be a gépkocsi parkolólámpáit ill. a lépcsőház, vagy egy kirakat stb. világítását. Alkalmas továbbá mozgás, illetve adott ponton való áthaladás kijelzésére is. Kis módosítással a hajnal hasadtát jelző „kakaskukorékolás” is indítható a fénykapcsoló segítségével.

Az egység elvi kapcsolási rajza az 1.1. ábrán látható. Az LDR 03, vagy LDR 05 típusú fényellenállás (F) kapszain sötétben többszáz kiloohmos ellenállás mérhető. Nappali fénynél ugyanitt néhány száz ohm nagyságrendű ellenállás jelenik meg.

A fényellenállás a T₁ npn tranzisztor bázisosztójának alsó tagját képezi. Sötétben a tranzisztor bázisa az R₁ ellenálláson és a P₁ potencióméteren keresztül kap nyitóáramot. A bázis és a földpont közé kötött fényellenállás többszáz kiloohmos ellenállása a T₁ tranzisztor nyitóáramát nem befolyásolja. E tranzisztor vezetővé válása következtében annak kollektora és így a T₂ tranzisztor ide csatlakozó bázisa közel földpotenciálra kerül és ez a tranzisztor lezár. A T₂ tranzisztor kollektorára így nem terheli az R₄ és R₅ ellenállásokból álló feszültségosztót és a T₃ tranzisztor bázisára jutó nyitóáram következtében ez a tranzisztor kinyit. A T₃ kollektora így közel földpotenciálra van és az R₇ ellenálláson keresztül kinyitja a T₄ pnp tranzisztor. Ekkor a T₄ kollektorkörében lévő A jelfogó meghúz és zárja a munkaérintkezőt.

Fény megjelenése esetén a fényellenállás erősen lecsökkenő ellenállása közel földpotenciálra csökkenti a T₁

tranzisztor bázisán lévő feszültséget, amely a T₁ tranzisztor lezárását okozza. Most a T₂ tranzisztor bázisa az R₂ ellenálláson keresztül nyitófeszültséget kap, amely vezetővé válik. A T₂ kollektora közel földpotenciálra kerül és lezárja a T₃-at, ami lehetővé teszi az R₆ és R₇ ellenálláson keresztül a T₄ lezárását és a kollektorkörében lévő A jelfogó elengedését.

A T₂ tranzisztor kollektora és a T₁ bázisa között lévő R₃ ellenállás negatív visszacsatolás útján stabilizálja e két fokozat működését. A kapcsolás érzékenysége (az átkapcsoláshoz szükséges megvilágítási szint) a P₁ potencióméterrel állítható be a kívánt értékre.

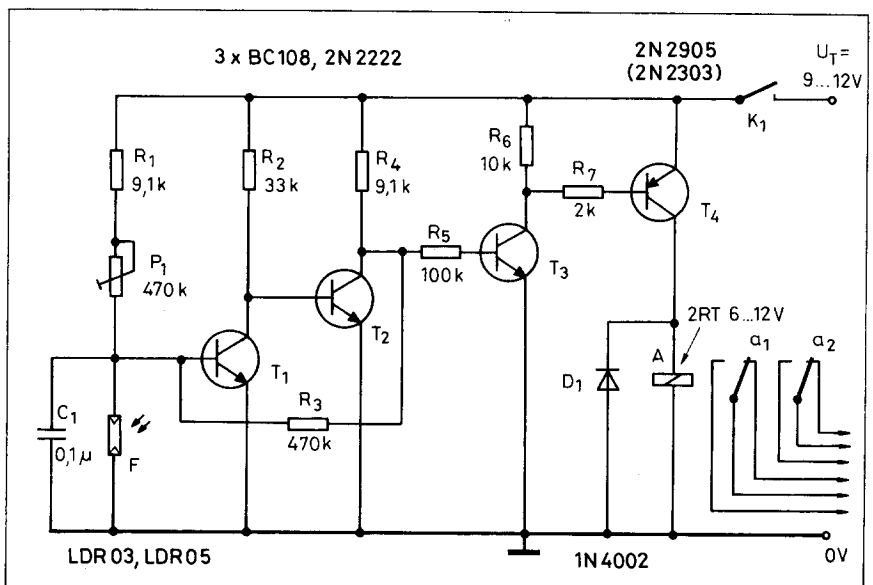
Az alkonyatkapcsoló nyomtatott áramköri- és alkatrész-beültetési rajza az 1.2. ábrán, távlati képe az 1.3. ábrán látható. A nyák méreteit az alkalmazott jelfogó méretei erősen befolyásolják. A kapcsolásban 6 V-nál meghúzó 2RT Siemens jelfogót alkalmaztunk.

A készülék tápfeszültségellátása pl. 9 V-os szárazelemről ill. 12 V-os névleges feszültségű akkumulátorról történhet. Folyamatos üzemeltetés esetén (pl. lépcsőházvilágítási-kapcsoló) célszerű hálózati tápegység használata.

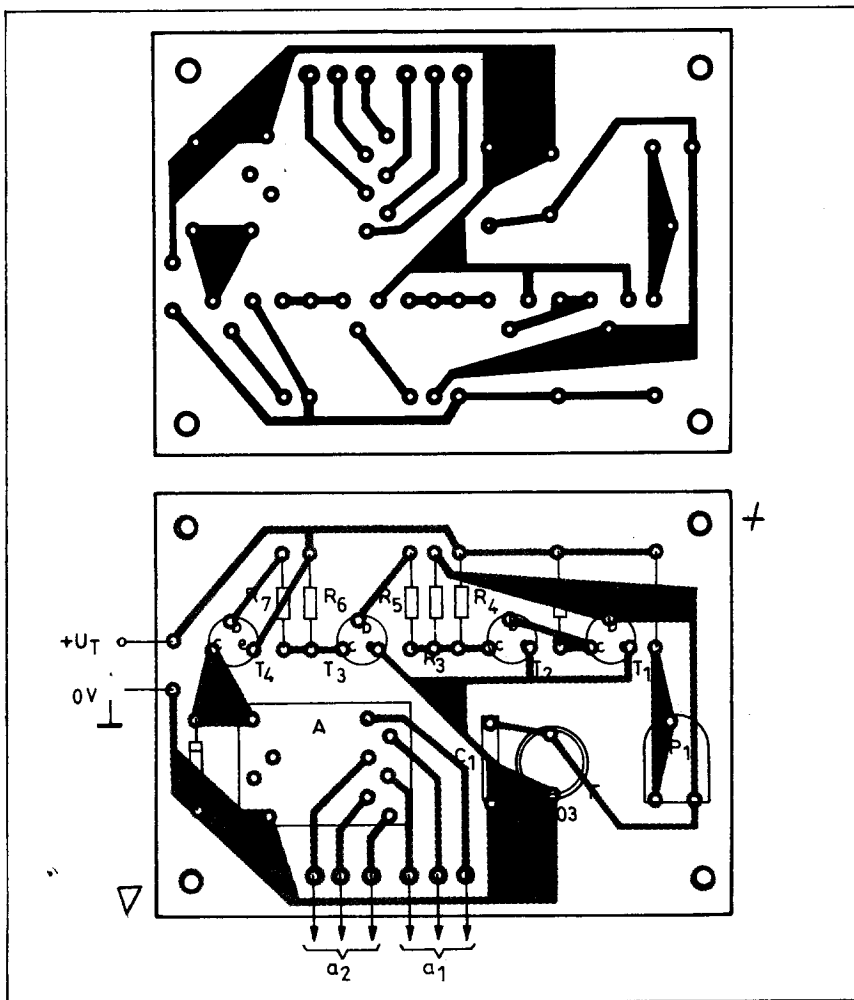
A készülék kipróbálása a fényellenállás letakarása, illetve megvilágítása útján történik. Megvilágítás nélküli helyzetben a jelfogónak meg kell húzni, megvilágítás esetén pedig el kell engednie. A jelfogó munkaérintkezőjének használatakor sötétedeskor bekapcsoló, bontóérintkezőjének használatakor pedig világosodásra bekapcsoló üzemmód állítható be. A kapcsolható terhelést a jelfogó érintkezőinek áramterhelési, illetve feszültség adatai határozzák meg. Áthaladás, vagy mozgás érzékelése céljából a fényérzékelő ellenállást kis átmérőjű csődarabkában kell elhelyezni és optika segítségével kell az ellenőrizni kívánt útszakasz képét rávetíteni. Felhasználható a mozgás jelzésére külső fényforrás is, melynek fényét a fényellenállásra juttatva akkor kapunk kijelzést, ha a fénysugár megszakad.

1.2. Időzített külső világítás kapcsoló

Különböző külső (esetleg belső) világítási feladatok takarékosan és célszerűen oldhatók meg ezzel az időzített világításkapcsolóval. Ilyen felhasználási terület lehet például a bejárati ajtó



1.1. ábra. A tranzisztoros alkonyatkapcsoló elvi kapcsolási rajza



1.2. ábra. Az 1.1. ábrán látható kapcsolás nyomtatott áramköri lapjának fóliarajza- és az alkatrészek beültetése

feletti lámpa, az udvar vagy kerti út megvilágítására szolgáló lámpa, távozáskor vagy érkezéskor meghatározott időtartamra való bekapcsolása.

A kapcsolóautomata teljes kapcsolását az 1.4. ábrán mutatjuk be. Tekintettel arra, hogy külső világításról van szó, a kapcsolást transzformátor útján a hálózatról leválasztott, 30 V-os váltakozó feszültséggel működtetjük, amely egyszerűbbé teszi a kielégítő érintésvédelem biztosítását. Így 220 V-os lámpa helyett fényforrásként a tehergépkocsikban alkalmazott 24 V-os izzót használhatjuk. Ez természetesen azzal jár, hogy az izzóhoz megfelelő keresztmetszetű (például a gépkocsikban használatos, 2,5 mm² keresztmetszetű) kábelt kell kiépíteni.

A hálózati feszültség rákapcsolása után a T₂ tranzisztor bázisán 50 Hz-es jel jelenik meg. Ebből a T₂ tranzisztor négyszögjelet alakít ki, amely az IC_{3b}

kapun át az IC₂ 14 fokozatú bináris számláló 10-es bemenetére kerül. Az 50 Hz-es impulzusok számlálása mindaddig folyamatosan történik, míg a számláló Q14 kimenete logikai 1 szintet nem vesz fel és az IC_{3b} kaput le nem zárja (világítási idő kb. 2,5 perc).

A T₃, T₄ és T₅ tranzisztorokból álló kapcsolás ugyancsak az 50 Hz-es jel által vezérelt nulla átmenet érzékelőt alkot. A váltakozó feszültség nulla átmenetének pillanatában a T₅ tranzisztor mintegy 100 μs időtartamra nulla feszültséget vesz fel. Ez az impulzus az IC_{3a} kapun át a T₁ emitterkövető bázisára kerül. Ez utóbbi vezérli a triak kapuját és az izzót a hálózati feszültség nulla átmenetének pillanatában kapcsolja be. A számláló újbóli indítása (és ezzel a világítás bekapcsolása) az IC₂ számláló 11-es reset bemenetének felhasználásával történik. Ahhoz, hogy a számláló indítható legyen, az IC_{3d} ka-

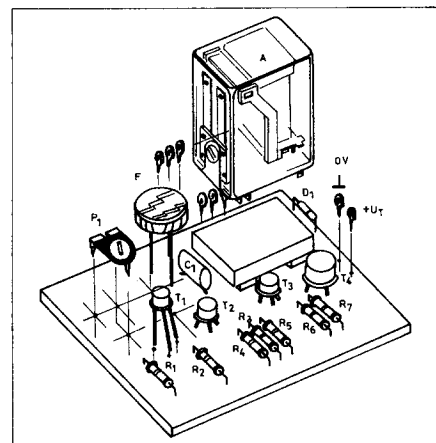
pu mindkét bemenetén rövid időre logikai nulla szintnek kell megjelennie.

Az IC_{3d} egyik bemenetét az IC₁ műveleti erősítő vezérli. A műveleti erősítő kimeneti szintje az LDR-re besugárzott fénytől függ. Elegendő nappali megvilágítás mellett IC₁ kimeneti feszültsége magas szintet vesz fel. Ennek következtében az IC_{3d} kapu bemenetére adott szinttől függetlenül folyamatosan logikai nulla szinten marad.

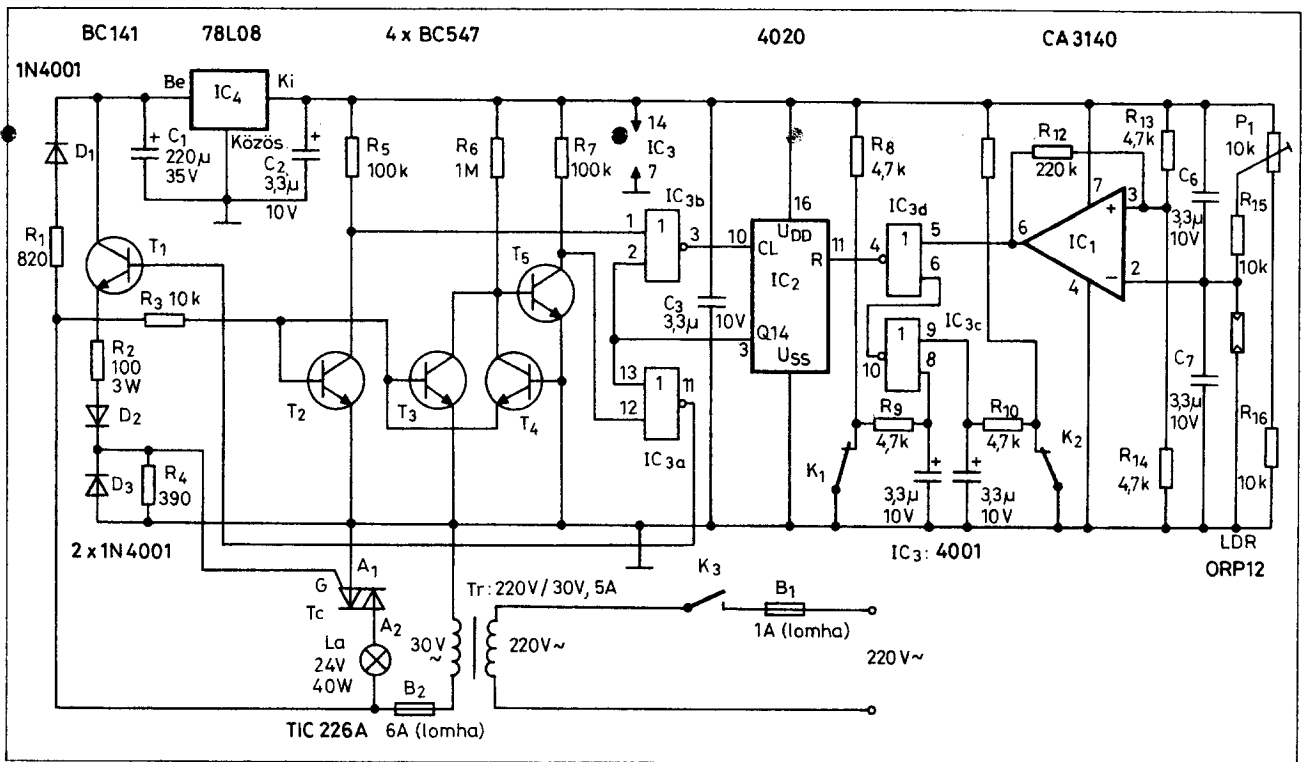
A sötétedés beállta után (az érzékelési szint a P₁ potencióméterrel állítható be) az IC₁ komparátor fokozat kimenetén logikai nulla szint jelenik meg és mindaddig, míg a sötétség fennáll az IC_{3d} kapu kimeneti szintjét az IC_{3c} kapu kimenete, illetve bemeneteinek állapota határozza meg. Az IC₂ számláló indítását így az IC_{3c} kapu 8-as vagy 9-es bemenetére csatlakozó K₁ vagy K₂ érintkező (esetleg az ajtókra szerelt reed kontaktus) rövid idejű megszakítás váltja ki.

A kapcsolás egyenáramú tápfeszültségének előállítására a D₁ dióda, s az IC₄ integrált feszültségszabályozó szolgál. A kapcsolás nyugalmi (kikapcsolt lámpa melletti) áramfelvétele 100 és 150 mA között van.

A bekapcsolást kiváltó érintkezők, illetve kapcsolók a használat módjától függően alkalmazhatók. Így az idegen látogató részére „Világítás” feliratú nyomógombot szerelhetünk fel a kapun, vagy az ajtón kívül, esetleg azt a csengőgombbal is kombinálhatjuk, míg a maximális kényelem biztosítása



1.3. ábra. A tranzistoros alkonnyakapcsoló alkatrészeinek elhelyezése a nyomtatott áramköri lapon (vázlatos távlati rajz)



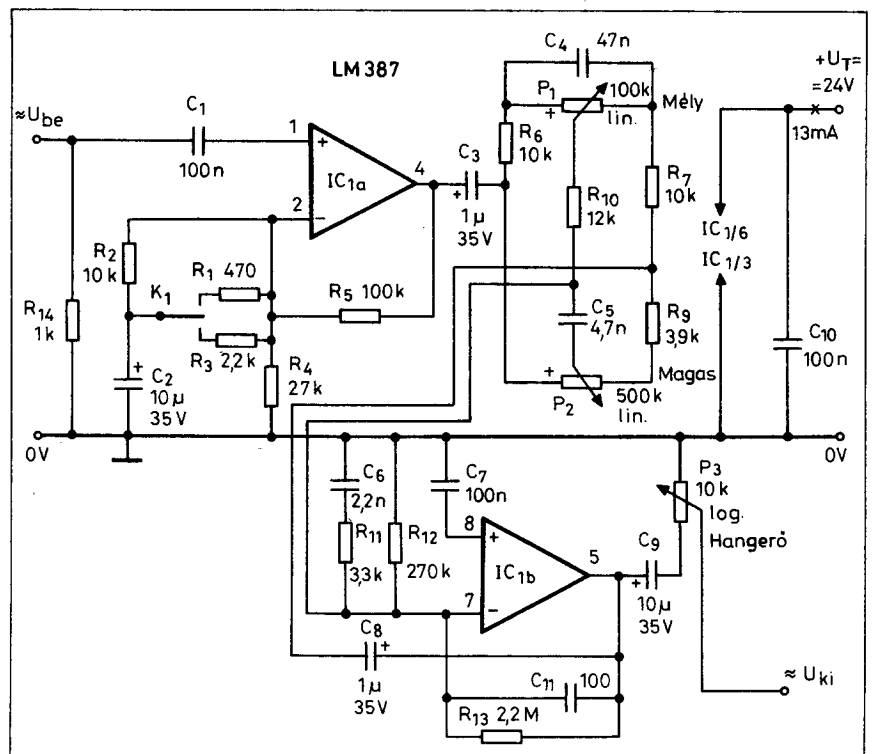
1.4. ábra. Az időzített külső világításkapcsoló elvi kapcsolási rajza

érdekében az ajtóra egy ezzel sorba kötött reed bontókontaktust is szerelhetünk, mely az ajtó nyitásakor automatikusan bekapcsolja a világítást. Az ügyes kapcsolás más bővítési lehetőséget is magában rejt. Így például az IC₁ kimenetéről kapott vezérlés felhasználásával például a csengőgomb, illetve a világításkapcsoló gombjának sötétedés utáni folyamatos kivilágítása kisfeszültségű izzó segítségével stb.

2. Hang- és rádiótechnikai kapcsolások

2.1. Hangszínszabályozós mikrofonerősítő

A 2.1. ábrán bemutatott egyszerű kapcsolás egyetlen LM387 típusú integrált áramkörrel működik. Ez az IC nyolckivezetéses DIL tokba szerelve két, egymástól független erősítőt tartalmaz. (A hazai kereskedelemben kapható!) Az IC_{1a} első erősítő neminvertáló kapcsolásban működik. A mikrofon által szolgáltatott jel a C₁ csatlakozókonkondenzátoron át a „+” bemenetre kerül. A fokozat erősítését az R₅ ellenállás és az R₄ ellenállásnak az R₁ ... R₃-ig terjedő ellenállásokkal alkotott eredő ellenállás viszonya határozza meg. Az egyen-



2.1. ábra. A hangszínszabályozós mikrofonerősítő elvi kapcsolási rajza

áramú erősítés az R_5/R_4 viszonynak felel meg.

A K_1 kapcsoló középállásában az R_2 ellenállás és a vele sorba kötött C_2 kondenzátor párhuzamosan kapcsolódik az R_4 ellenállással. Mivel a kondenzátor kapacitása elég nagy ($10 \mu F$), reaktanciája a hangfrekvenciás tartományban R_4 ellenállásához képest elhanyagolható és a frekvencia növekedésével az eredő ellenállás egyre inkább az $R_2 R_4 / (R_2 + R_4)$ értékhez közeledik.

A K_1 kapcsoló segítségével, annak másik két állásában az R_1 vagy az R_3 ellenállást kapcsolhatjuk az R_2 ellenállással párhuzamosan. Így a bemenetet a különböző jelforrásokhoz illeszthetjük. Egyben a fokozat erősítése is változik. Az R_1 ellenállás párhuzamos kapcsolása esetén kb. 224-szeres, R_3 párhuzamos kapcsolása esetén 60-szoros és K_1 kapcsoló középső állásában mintegy 14-szeres erősítés lép fel.

A hangszínszabályozó fokozat a hangfrekvenciás jelet az IC_{1a} erősítő kimenetéről a C_3 kondenzátoron át kapja. A hangszínszabályozó fokozat erősítését az R_{13}/R_{12} ellenállásviszony körülbelül 8-szorosra állítja be. Az R_{11} ellenállásból és a C_6 kondenzátorból álló soros tag szerepe itt elvileg megegyezik az R_2 ellenállásból és a C_2 kondenzátorból álló tag előzőekben ismertetett szerepével. Különbség csupán abban van, hogy C_6 kisebb kapacitása következtében ennek hatására érezhető magas kiemelés jön létre.

A tulajdonképpeni hangszínszabályozás az IC_{1a} erősítő kimenete és az IC_{1b} erősítő bemenete között elhelyezett RC kapcsolással történik.

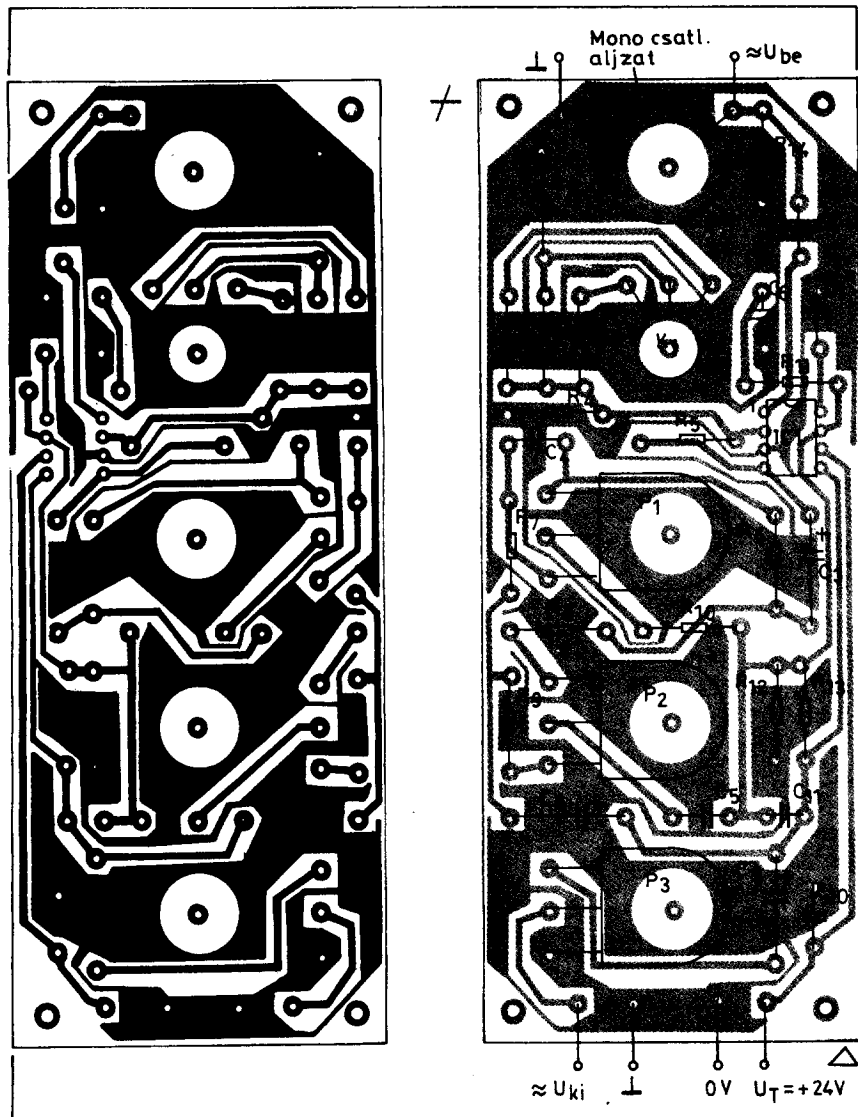
A P_1 a mély hangok, a P_2 potenciométer a magas hangok szintjének beállítására szolgál. Egyenes átviteli karakterisztika a két potenciométer középső állásában érhető el. Egyébként a hangszínszabályozó RC hálózatban is a kapacitások frekvenciafüggő reaktanciáját használjuk ki.

A kimeneti jel a C_9 kondenzátoron át a P_3 -ra jut és ennek csúszkájáról kerül a kimenetre (hangerő).

A kapcsolás nyomtatott áramköri- és alkatrészbeültetési rajzát a 2.2. ábrán tüntettük fel.

2.2. Sztereotávolság-szabályozó áramkör

Gyakran előfordul, hogy egy adott sztereorendszerben nem oldható meg a



2.2. ábra. Nyomtatott áramköri- és alkatrészbeültetési rajz a 2.1. ábrán látható kapcsoláshoz

hangszórók megfelelő távolságban való elhelyezése, vagy esetleg fejhallgató használata esetén is szükségesnek látszik a sztereotávolság változtatása. Ilyen esetekben jól használható a 2.3. ábrán bemutatott kapcsolat.

Kapcsolásunk működéséhez tudni kell, hogy a sztereojel nem egyszerű „bal” és „jobb” jelekből tevődik össze. A tényleges „bal” csatorna jele bizonyos százaléku „jobb” csatornajelet is tartalmaz és megfordítva. A tiszta bal oldali jelet L-lel, a tiszta jobb oldali jelet R-rel jelölve a bal csatorna A és a jobb csatorna B jele egyszerűsítésekkel a következőképpen írható fel:

$$A = L + nR$$

$$B = R + nL$$

ahol n a sztereotávolságot meghatározó tényező.

Amennyiben létre tudunk hozni olyan (A+KB) és (B+KA) csatornajeleket, amelyekben K változtatható mértékű és változtatható előjelű erősítést jelent, úgy mindkét csatornában lehetővé válik L és R arányának változtatása és a nyert hangképben a sztereotávolság ennek megfelelően szabályozhatóvá válik.

Az ábrán látható kapcsolat két bemenetére az A és B jelet adva, az IC_{1a} és az IC_{2a} műveleti erősítők útján történő leválasztás után az IC_{1b} és az IC_{2b} műveleti erősítők a jel invertálását végzik. Így megkapjuk a $-A$ és a $-B$ jeleket.

A sztereotávolság beállítására szolgáló P_1 potenciométer a $+A$ és a $-A$ pontok közé, illetve a P_2 potenciométer a $+B$ és a $-B$ pontok közé csatlakozik.

A potencióméterek csúszkáin így középpállásban jelfeszültség nem lép fel, pozitív vagy negatív irányba való elfordulásuk a KA és KB, illetve a -KA és a -KB feszültség megnövekedését vonja maga után. A kapott feszültségek felerősítését az IC_{3a} és az IC_{3b} jelű műveleti erősítő végzi. Az erősítőláncon beiktatott kapcsolás kimenetén ennek segítségével az eredetileg az A_{be} és B_{be} pontokon megjelenő feszültségszint állítható be és így a sztereotávolság-szabályozó kapcsolás beiktatása az erősítő megszokott működését nem változtatja meg. Különbség csak abban jelentkezik, hogy a beiktatott kapcsolás mechanikusan egymással együttfutó P₁ és P₂ potenciómétereinek segítségével a sztereotávolságot tetszés szerint tudjuk változtatni.

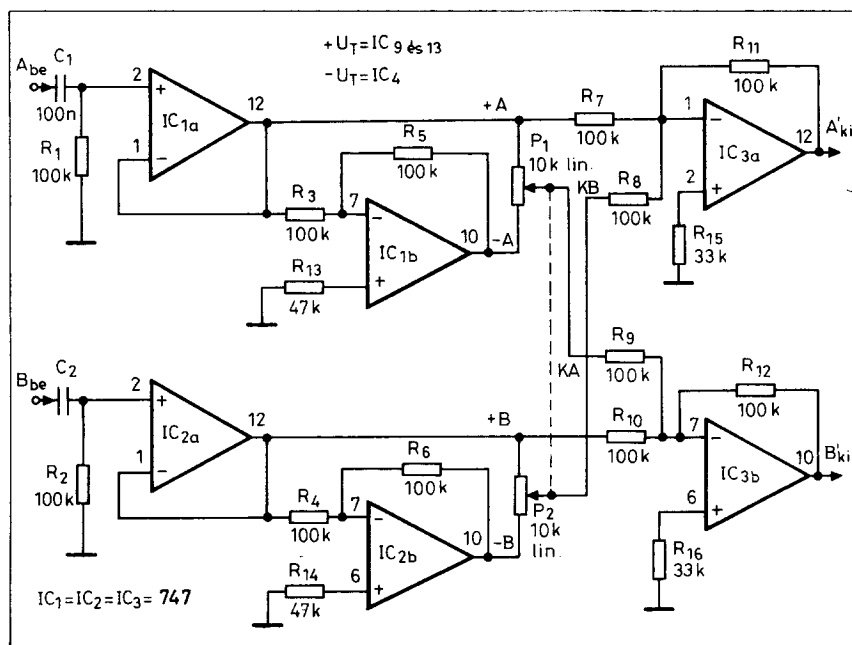
A kapcsoláshoz célszerű ± 5 V és ± 15 V közötti feszültségű kettős (szimmetrikus) tápegység használata. Aszimmetrikus tápegység alkalmazása esetén különös gondot kell fordítani a két csatorna közötti áthallás mértékének a minimálisra történő leszorítására.

Kapcsolásunk üzembehelyezése igen egyszerű. Az erősítőláncba való értelmeszerű beiktatás, majd a tápfeszültség rákapcsolása után a P₁ és P₂ potencióméter középpállásában a sztereorendszer működése változatlan lesz. A potencióméter egyik irányba való elforgatása a sztereotávolság csökkenését váltja ki egészen a monojel beállításáig, az ellenkező irányba való forgatás a sztereotávolság növekedését vonja maga után mindaddig, míg a két jel teljesen külön nem válik.

2.3. Kétfokozatú „egyenes” rádióvevőkészülék

Ma már bizony általában egy kis magyarázatot igényel az „egyenes” vevő működése és a régi „2+1-es” megnevezésre is egyre kevesebben emlékeznek. Ez a kapcsolás a „2+1-es” készülék megfelelője.

A 2+1 két erősítő és egy hálózati egyenirányító elektroncsővel működő vevőkészülék jelentett, mely az „egyenes” erősítés elvén működött. Az ilyen – nem a ma használatos „szuper” elven működő – vevőkészülék kezelése ugyan nehezkesebb, szelektivitása rosszabb, egyszerűsége (és olcsósága) azonban vitathatatlan, és emellett néhány előnyös tulajdonsággal is rendelkezik (viszonylag jobb hangminőség, kevesebb interferencia stb.).



2.3. ábra. Sztereotávolság-szabályozó áramkör

A szokásos bipoláris tranzisztorokkal az elektroncsőves 2+1-es kapcsolás csak igen kis (néhány mW) hangteljesítménnyel valósítható meg. Csak a MOSFET tranzisztorok megjelenése tette lehetővé a 100 ... 250 V közötti tápfeszültséggel működő elektroncsőves kapcsolásokhoz hasonló paraméterek megvalósítását.

A két fokozattal működő, egyszerű vevőkészülék elvi kapcsolási rajzát a 2.4a. ábrán mutatjuk be. A BF 254 típusú, T₁ tranzisztor visszacsatolt erősítő kapcsolásban működik. A hangolt ferritantenna által vett jel a C₄ kondenzátoron át a T₁ tranzisztor bázisára kerül, majd felerősítve a kollektoron jelenik meg. Innen a jel egy része az R₃ ellenállás, a P₁ potencióméter és a C₂ kondenzátor útján visszajut a ferritantenna és a C₁ hangolókondenzátor által kialakított rezgőkörbe. Tekintettel arra, hogy a T₁ tranzisztor bázisára jutó jel a rezgőkör „meleg” pontjához képest 180°-os fáziseltolásban van és annak kollektorán a bázishoz képest ismét közel 180°-os fáziseltolást szenved, a rezgőkör melegpontjára visszajutó, felerősített jel azonos fázisú, és erősíti a rezgőkörben folyó áramot (köráramot). Ez csökkenti a rezgőkör veszteségeit, azaz megnöveli a rezgőkör Q jóságát, ezzel szelektivitását és a rezgőkörrel a bázisra jutó jel feszültségét is. A pozitív visszacsatolás mérté-

kétől függően ez a fokozat érzékenységeknek kis mértékű növelésétől egészen a csillapítatlan rezgések előállításáig szolgáló oszcillátor üzemmód fellépéséig folyamatosan szabályozható. Az egyre szorosabb visszacsatolás egyre nagyobb érzékenységet és szelektivitást hoz létre, az önrezgés fellépése közelében és az oszcillátor üzemmódban azonban a fokozat vételi célokra már használhatatlanná válik.

A vett amplitúdómodulált (AM) adóállomás jelentősen felerősített nagyfrekvenciás jele a C₅ leválasztó kondenzátoron át a D₁ és D₂ diódák-ból álló egyenirányító (demodulátor) kapcsolásra jut, majd a C₇ kondenzátor által végzett nagyfrekvenciás szűrés után az R₈ ellenálláson megjelenő hangfrekvenciás jel a C₈ kondenzátoron és a P₂ hangerőszabályozó potencióméteren keresztül a T₂ MOSFET tranzisztor kapujára kerül. A T₂ előfeszültséget az R₆, R₇ ellenállásokból és a P₃ potencióméterből álló osztóval állítjuk be. A helyes működéshez a hangszórón és a T₂ nyelőljén (D) körülbelül 300 mA egyenáram folyik át a 18 ... 25 V-os tápfeszültség hatására.

Növelhető a leadott hangfrekvenciás teljesítmény, ha a hangszórót transzformátor útján csatoljuk a T₂ tranzisztor nyelőljéhez (D). Az optimális illesztés a transzformátor primer tekercsén jelentkező impedancia 50 Ω. Ez eset-

ben mintegy 2 W-os maximális hangfrekvenciás teljesítmény jut a hangszóróra és a T₂ tranzisztor disszipációja 6 W körül van.

A kapcsolás viszonylag egyszerű nyomtatott áramkört lapon építhető meg. A ferritantennát és a forgókondenzátort kiserelhetjük egy kiselejtett tranzisztoros készülékből. Hullámváltó használatával készülékünket a középhullámú és a hosszuhullámú sáv vételére egyaránt alkalmassá tehetjük. A kapcsolás ilyen bővítése a 2.4b. ábrán látható. Az itt megadott menetszámok 15 ... 20 cm hosszú ferritrúdra és 400 ... 500 pF kapacitású forgókondenzátorra vonatkoznak. Jobb eredmények elérése céljából a rezgőkört tekerces többeres (úgynevezett Litze) huzalból célszerű készíteni, egy rétegben, menetet menet mellé tekercselve. Ügyeljünk az egymástól elszigetelt, vékony erek gondos lecsupaszítására és beforrasztására! Az elszakadt, be nem forrasztott, vagy rosszul beforrasztott erek lerontják a tekercs jószágát.

A bevezetőben említett 2+1-es kapcsolás analógiájának megfelelően kis vevőkészülékünkénél is számításba jöhet a +1-ként jelölt hálózati egyenirányító, illetve inkább az azt követő aktív elem, a feszültség szabályozást megvalósító áteresztő tranzisztor. Erre számos kapcsolás ismeretes.

A kis készülék lehet csak szárazselemleres, csak hálózati, vagy vegyes táplálású. A vegyes táplálásnál a beépített hangszóróval és teleppel működő készülékhez leválasztó csatlakozó útján alkalmazható nagy méretű külső hangszóró, melynek dobozába a hálózati tápegység is beépíthető.

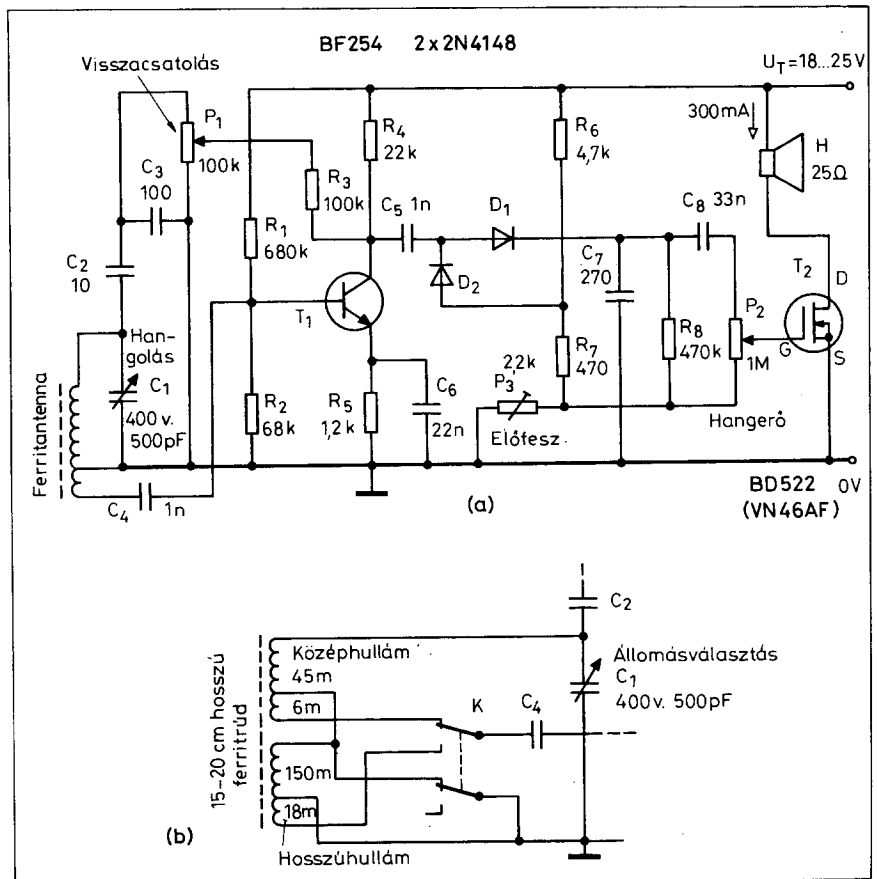
A készülék a nappali órákban a helyi adók vételére alkalmas. Az esti órákban a jobb terjedési viszonyok között azonban sok távoli adó is kielégítően vehető vele.

A hangszórón átfolyó jelentős egyenáramú terhelés miatt készülékünkhöz legalább 2,5 W hangfrekvenciás teljesítményre alkalmas hangszórót kell használni. A kis vevőkészülék által leadott hangfrekvenciás teljesítmény csaknem eléri az 1 W-ot.

3. Jelző, figyelmeztető és mérő készülékek

3.1. Vízszivárgást jelző riasztókészülék

Az idejében fel nem fedezett vízszivárgás sokszor kellemetlen követke-

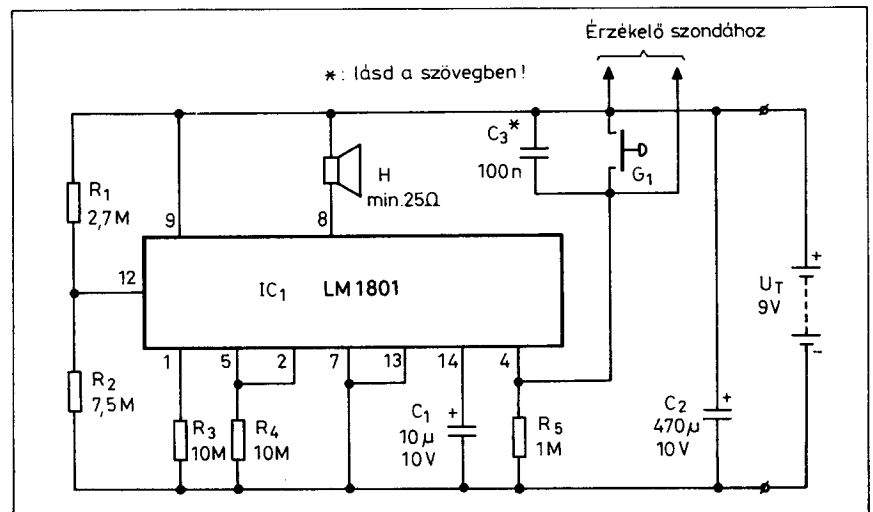


2.4. ábra. Két fokozattal működő, egyszerű „egyenes” rádió-vevőkészülék: (a) elvi kapcsolási rajza, (b) a középhullámú és a hosszuhullámú vétel megoldása hullámváltóval

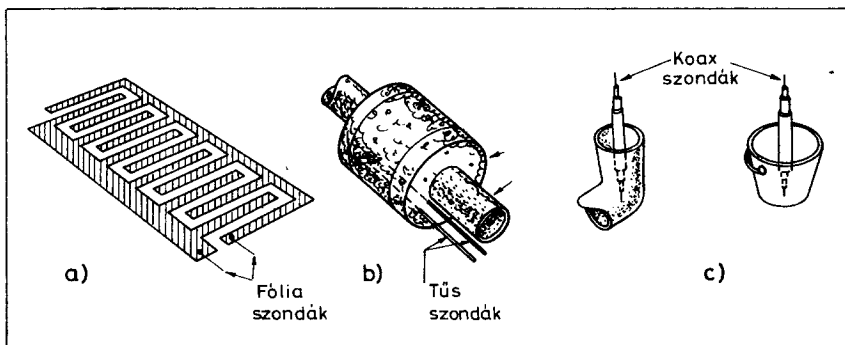
ményekkel járhat. A vízszivárgást jelző készülék hozzájárulhat a nagyobb károk megelőzéséhez azzal, hogy már viszonylag csekély vízmennyiség hatására riasztást vált ki, és idejében van

mód a szükséges tennivalók elvégzésére.

A készülék elvi kapcsolási rajza a 3.1. ábrán látható. Az érzékelő szerepét két, egymástól meghatározott tá-



3.1. ábra. A vízszivárgást jelző riasztókészülék elvi kapcsolási rajza



3.2. ábra. A vízszivárgást jelző riasztókészülék érzékelő szondájának kialakítási lehetőségei: (a) nyomtatott áramkörti kivitel, (b) a felügyelet alatt álló csőre erősített szivacsba benyomott tűkkel működő szonda, (c) koaxiális kábeltől kialakított érzékelő szondák

volságban elhelyezett vezető tölti be. Ezek gyakorlati kiképzése a feladattól függően különböző módon oldható meg.

A 3.2. ábrán nyomtatott áramkörti kivitelű, egy a felügyelet alatt álló csőre erősített szivacsba benyomott tűkkel működő és két koaxiális kábeltől kialakított érzékelőt láthatunk. Az érzékelőt ott kell elhelyezni, ahol a szivárgó víz megjelenése, vagy felgyülemzése várható. A készülék az érzékelő két fegyverzete közötti ellenállásnak a nedvesség hatására történő megváltozását észleli. Ha az ellenállás $0,5 \text{ M}\Omega$ alá csökken, akkor a vészjelző hang bekapcsolódik.

A kapcsolás leglényegesebb elemét a hazai kereskedelemben is kapható National Semiconductor LM 1801 típusú integrált áramkör képezi. Ez az integrált áramkör komparátor áramkört, 500 mA terhelhetőségű teljesítményerősítőt, telepfeszültség csökkenését érzékelő áramkört, valamint két belső referencia feszültséget tartalmaz.

Az integrált áramkör 5-ös kivezetésén levő pozitív bemenet a 2-es kivezetésen levő $5,8 \text{ V}$ -os belső referencia feszültségre csatlakozik. A negatív bemenet a 4-es kivezetésen található. Ezt az R_5 ellenállás alacsony szinten tartja.

Az érzékelő szonda a tápfeszültség pozitív pólusára és a negatív bemenetre csatlakozik (4-es kivezetés). Száraz állapotban az érzékelő szonda két fegyverzete igen nagy ellenállás mérhető és ilyenkor az integrált áramkör 8-as kivezetésén nincs jel. Amikor a két fegyverzet közötti ellenállás kisebb lesz $0,5 \text{ M}\Omega$ -nál, akkor a 4-es kivezetés potenciálja magasabbá válik az 5-ös kivezetés potenciáljánál. Ennek hatására az integrált áramkör komparátora a 8-as kivezetésen alacsony szintet hoz létre, s ekkor a hangszóró kisugározza a vészjelző hangot.

A telepfeszültség csökkenését érzékelő áramkör akkor lép működésbe, amikor az integrált áramkör 12-es pontjára adott feszültség 6 V alá csökken. Ilyenkor az áramkör 45 s -onként 30 ms időtartamú vészjelző hang impulzusokat bocsát a hangszóróra.

A teljes kapcsolás áramfelvétele nyugalmi állapotban $7 \mu\text{A}$ alatt van. Ez a 9 V -os miniatűr teleppel kb. egy évig tartó folyamatos üzemeltetést tesz lehetővé.

A G_1 nyomógomb a készülék időnkénti kipróbálására szolgál. Működte-tésekor az érzékelővel rövidzár kapcsolódik párhuzamosan és ez riasztást vált ki.

szítése. Erre a célra nem feltétlenül egy méregdrága SLOT-ot kell átalakítani, megfelel bármilyen $2,54 \text{ mm}$ osztású csatlakozósorból levágott darab is. A csatlakozósor műanyag burkolatából mindkét oldalon óvatosan lefűrészelnünk egy-egy, kb. 3 mm széles darabot úgy, hogy az érintkezők kiálljanak. Az így előkészített csatlakozót rátoljuk a kiemelőkártya nyomtatott lemezének alsó élére és a szabadra tett érintkezőket felforrasztjuk a NYÁK-ra. A felső oldalra egy eredeti SLOT-ot forrasztunk az ábra szerint. A kész panelt zsírtalanítjuk, és mindkét oldalára vékony műanyaglemezt ragasztunk, majd a kész egységet beforrasztjuk az alaplapba. A fedélen kivágást kell készítenünk a hosszabbító csatlakozó számára, és a fedél hátsó élén ki kell alakítani a rajz szerinti bemunkálást, hogy a vizsgálandó kártya rögzítőlemeze is elférjen. A kiemelőcsatlakozó mögött is célszerű egy akkora nyílást készíteni, amin az illesztőrendszer áramköreit összekötő szalagkábel élcsatlakozója átbújthatató, mert pl. az ADDA 4/1 kártyát csak azzal összekötve tudjuk tesztelni

Végezetül két jótanács:

- A fedélen több nyílást vágunk. Ha ezeket használaton kívül nem burkoljuk le, a por és egyéb szennyeződések bejuthatnak a gépbe, és komoly károkat okozhat, ha pl. a kiemelőcsatlakozó érintkezőit egy fémtárggyal – legelő nyaklánc! – véletlenül valaki rövidrezárja. Ezt elkerülendő, egy alkalmas méretű műanyagfedéllel a nyílásokat le kell takarni. Mi egy betűsablon tokjának egyik felét használjuk, amit a fedélből kiálló két csavarhoz rögzíthetünk, recés anyacsavarok segítségével.
- A kiemelő-csatlakozóba kártyát dugaszolni, v. onnan eltávolítani csak a gép kikapcsolása után szabad! Ha bekapcsolás után a gép nem éled fel, azonnal kapcsoljuk ki, és a kártyát alaposan vizsgáljuk meg!

Az illesztőrendszert megépíteni szándékozónak eredményes munkát, az elkészült rendszer alkalmazásához jó ötleteket kívánunk!

IRODALOMJEGYZÉK

- [1] Boér, Dóra, Fenyő, Seres: Az IBM PC-k belső felépítése (LSI ATESZ, 1989)
- [2] Pálkás: Az ICL 7109 A/D-konverter (Rádiótechnika Évkönyve 1991)
- [3] Analog Devices: Integrated Circuits 1982 Databook Volume 1

(Folytatás a 137. oldalról)

Építőszekrény elvű illesztőrendszer

közölni, hiszen a huzalozás nagyon egyszerű: a NYÁK mindkét végén kialakítjuk a csatlakozósávok felforrasztásához szükséges 2×31 forrfeületet, majd a 2×2 csatlakozósort összesen 62 vezetősávval összekötjük. A B1, B3,

B5, B7, B9, B10, B29, B31 csatlakozópontokat összekötő sávok 2 mm szélesek, a többi 1 mm széles legyen. A vezetőfelületeket ónozzuk be.

A következő feladat az alapkártyába forrasztandó csatlakozósáv előké-



RAVILL

NYILT ÁRUSÍTÁSÚ ÜZLET

Híradástechnikai készülékek, háztartási gépek és alkatrészek
Izzók, elemek, különféle VARTA és DURACELL akkumulátorok
Villanyszerelési anyagok
Ipari világítótestek
AM - mikro és műholdvevő berendezések és tartozékok kaphatók az

R K C RAVILL Kereskedelmi Centrum
1091 Budapest IX., Üllői út 47-49. II em.
Telefon: 134-2550/215, 267 mellék
114-2450

VÁRJUK KEDVES VÁSÁRLÓINKAT!



RAVILL KERESKEDELMI CENTRUM



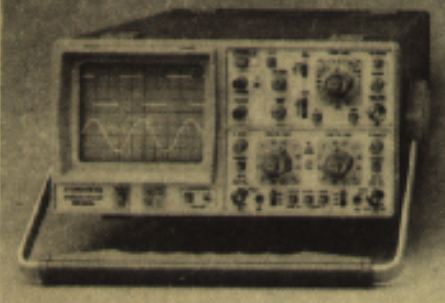
HAMEG
Instruments

HAMEG
Instruments



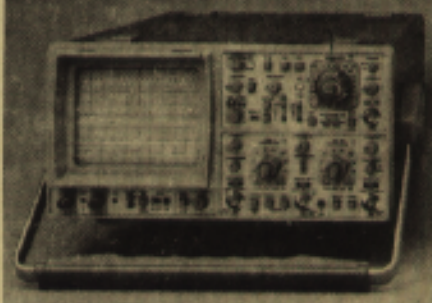
Bp. VIII., Somogyi B. u. 40.

HM203-6



oszilloszkóp
20 MHz-es, 2 csatornás,
1 mV/div. érzékenyséű
49 750 Ft + ÁFA

HM 1005



oszilloszkóp
100 MHz-es, 3 csatornás,
1 mV/div. érzékenyséű
134 570 Ft + ÁFA

MAGYARORSZÁGI
FORGALMAZÓ

VEVŐSZOLGÁLAT
MÁRKASZERVIZ

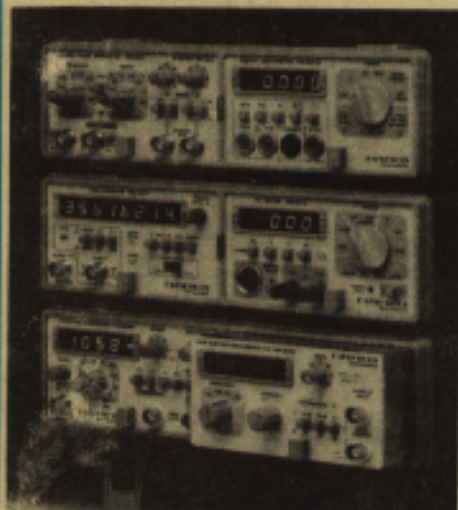
STANDARD
TÍPUSOK
RAKTÁRRÓL

MEGRENDELÉS

TELEX: 223-289
TELEFAX: 113-8420
TELEFON: 133-9158

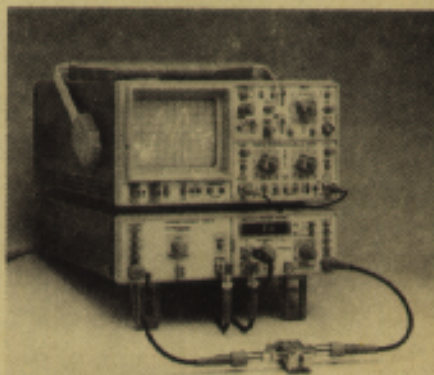
24 hónap garancia

S Z E R V I Z K E R



HAMEG
„MODULAR SYSTEM 8000”
elemeiből gazdaságosan, az
igényeknek megfelelő flexbilis
mérőtorony állítható össze

tartozékok:
HZ-20-tól HZ-96-ig
a mérésekhez szükséges
mérőszinórok és csatlakozók
széles választéka



HAMEG
„MODULAR SYSTEM 8000”
spektrumanalizátor és tracking
generátor elemeiből összeállított
szelektív vobler 0,5-500 MHz-ig
137 000 Ft + ÁFA

A HAMEG
„MODULAR SYSTEM 8100”
elemei professzionális igényeket.
kielégítő, számítógépes vezérlési
és adatkiolvasási lehetőséggel
rendelkező műszerek