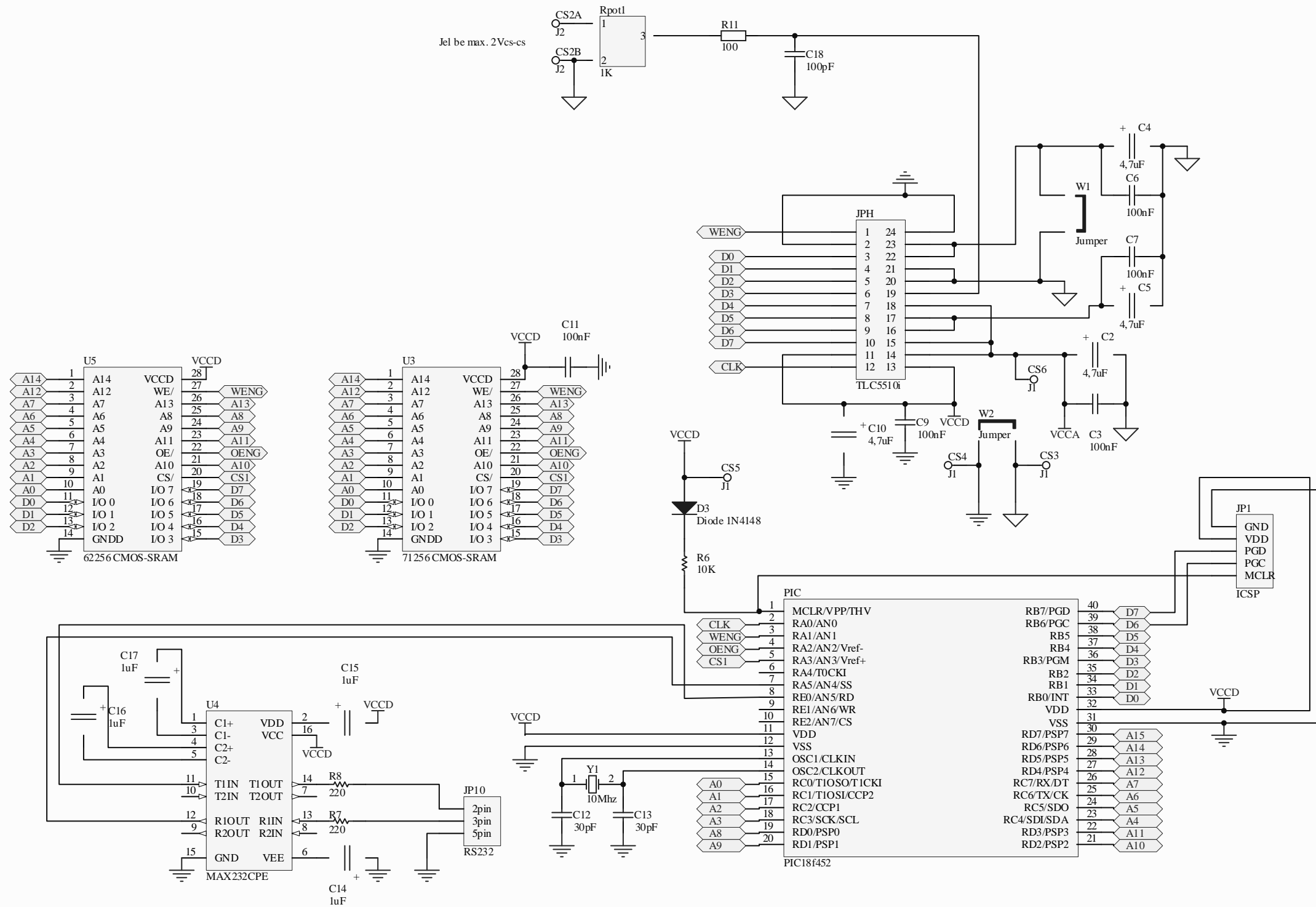


Ha W1 jumper fel van helyezve akkor a bemenő feszültség 0V-2,26V ha pedig nincs akkor 0,6V-2,6V lehet.



Title		
bbatka Scope Mini Digital Panel		
Size	Number	Revision
A3		v1.0
Date:	2007.05.30.	Sheet of
File:	D:\szakop\Sheet1.SchDoc	Drawn By: bbatka