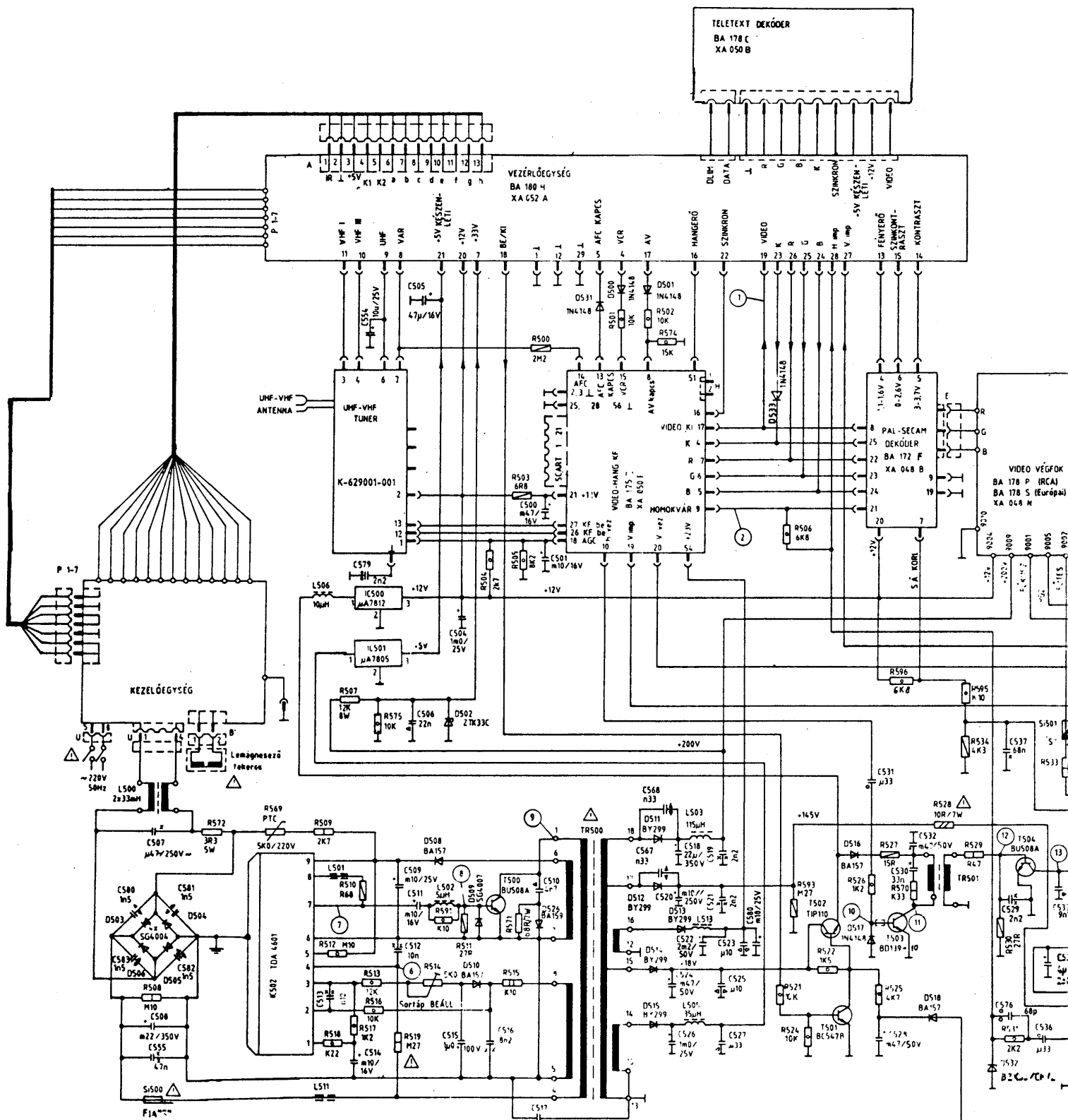


	0,125W		32V
	0,25W		160V
	0,5W		400V
	0,7W		50V
	1W		2kV
	2W		

Megjegyzés: R9015, R9025, R9035 fekete színt beállítónak!
 R9012, R9022, R9032 fehér színt beállítónak!

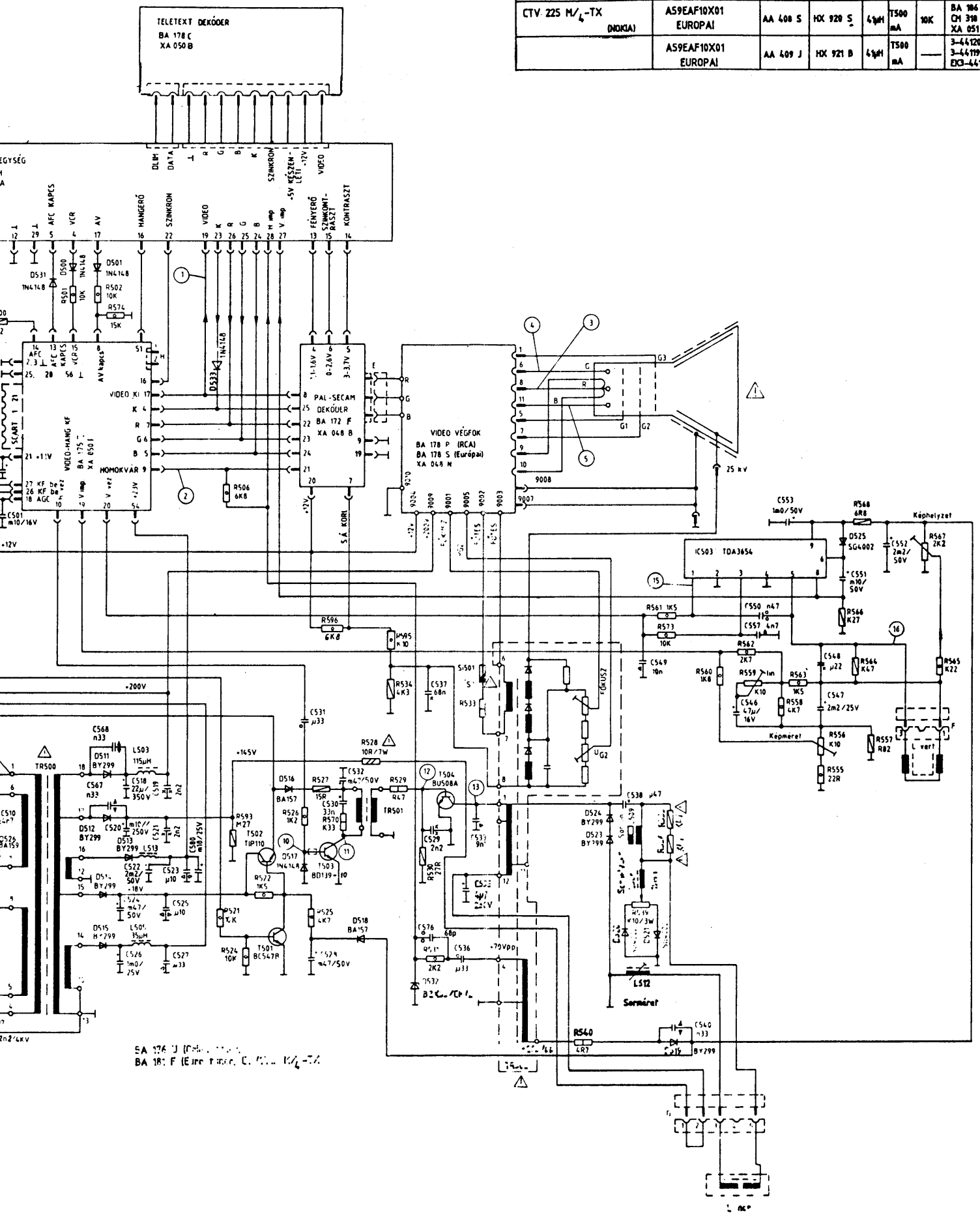
XAO48N/8



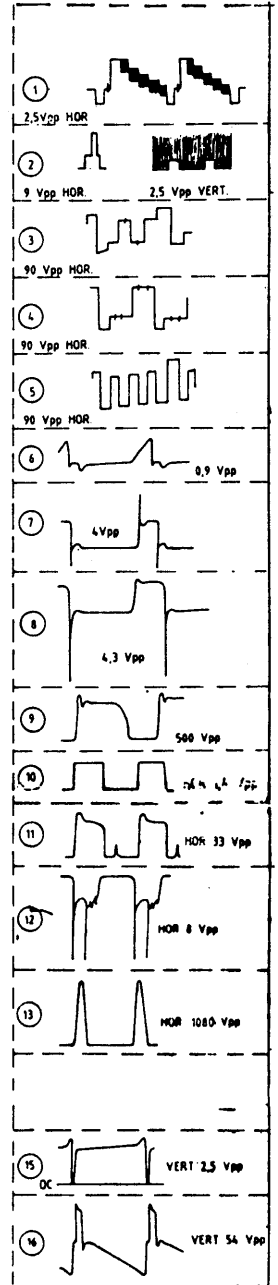
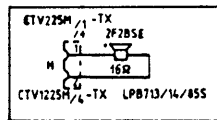
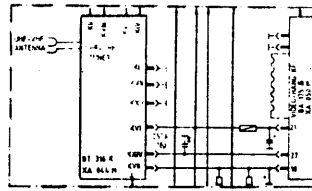
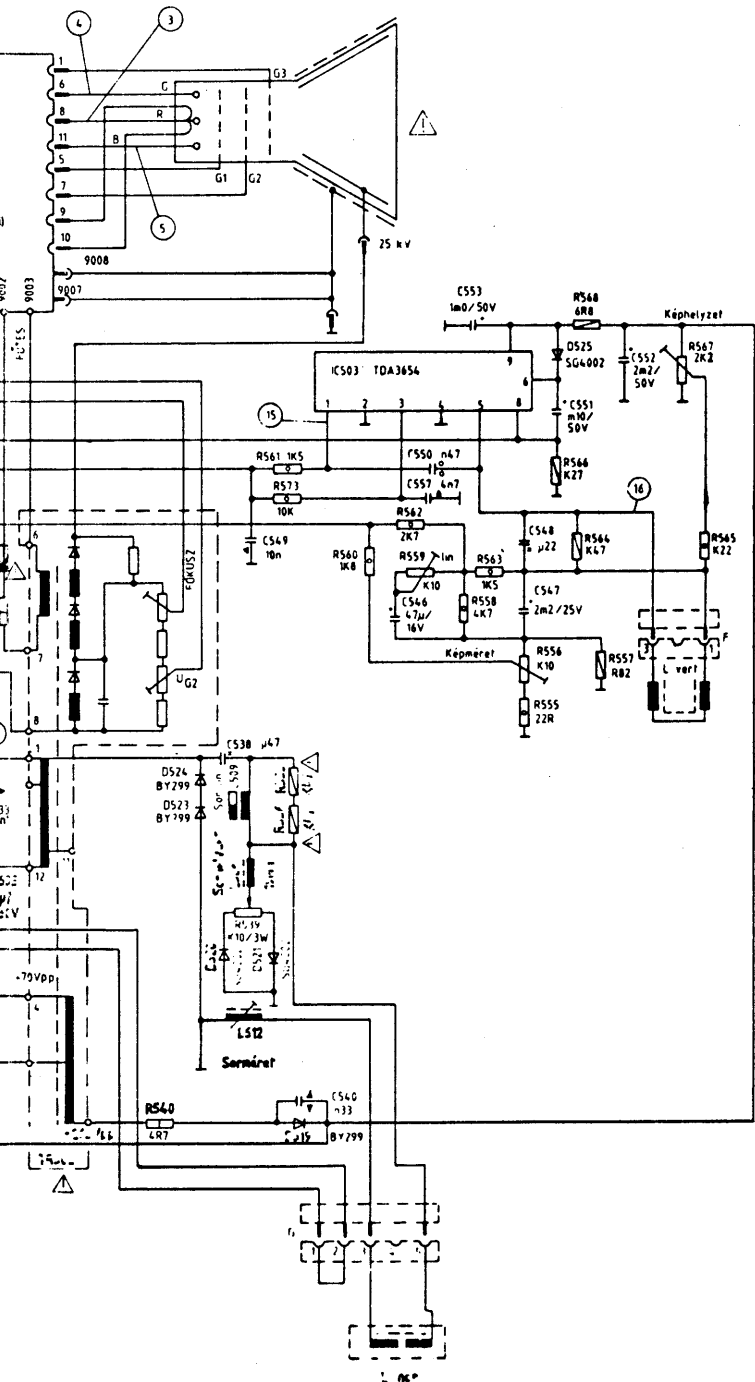
EA 178 J (C...)
 BA 18: F (E...)
 XA 048 B

- | | | | | | |
|--|--------|--|------|--|-------|
| | 0.125W | | 32V | | 400V |
| | 0.5W | | 40V | | 1000V |
| | 1W | | 63V | | 1500V |
| | 2W | | 100V | | |
| | HÖBIZT | | 160V | | |
| | | | 250V | | |

	KÉPCSŐFOGLALAT-KÉPCSŐ	KÉSZÜL	Tasák kapcs. rajz száma	L509	S501	R575	KEZELŐEGYSÉG
CTV 225 M ₁ -TX (NGKIA)	A59EAF00X01 RCA	AA 408 S	HX 920 S	4 μ H	F1A	10K	BA 106 B CH 318 C XA 051 R
CTV 225 M ₄ -TX (NGKIA)	A59EAF10X01 EUROPAI	AA 408 S	HX 920 S	4 μ H	T500 mA	10K	BA 106 B CH 318 C XA 051 R
	A59EAF10X01 EUROPAI	AA 409 J	HX 921 B	4 μ H	T500 mA	—	3-441200-041 3-441199-021 E3-441200-031



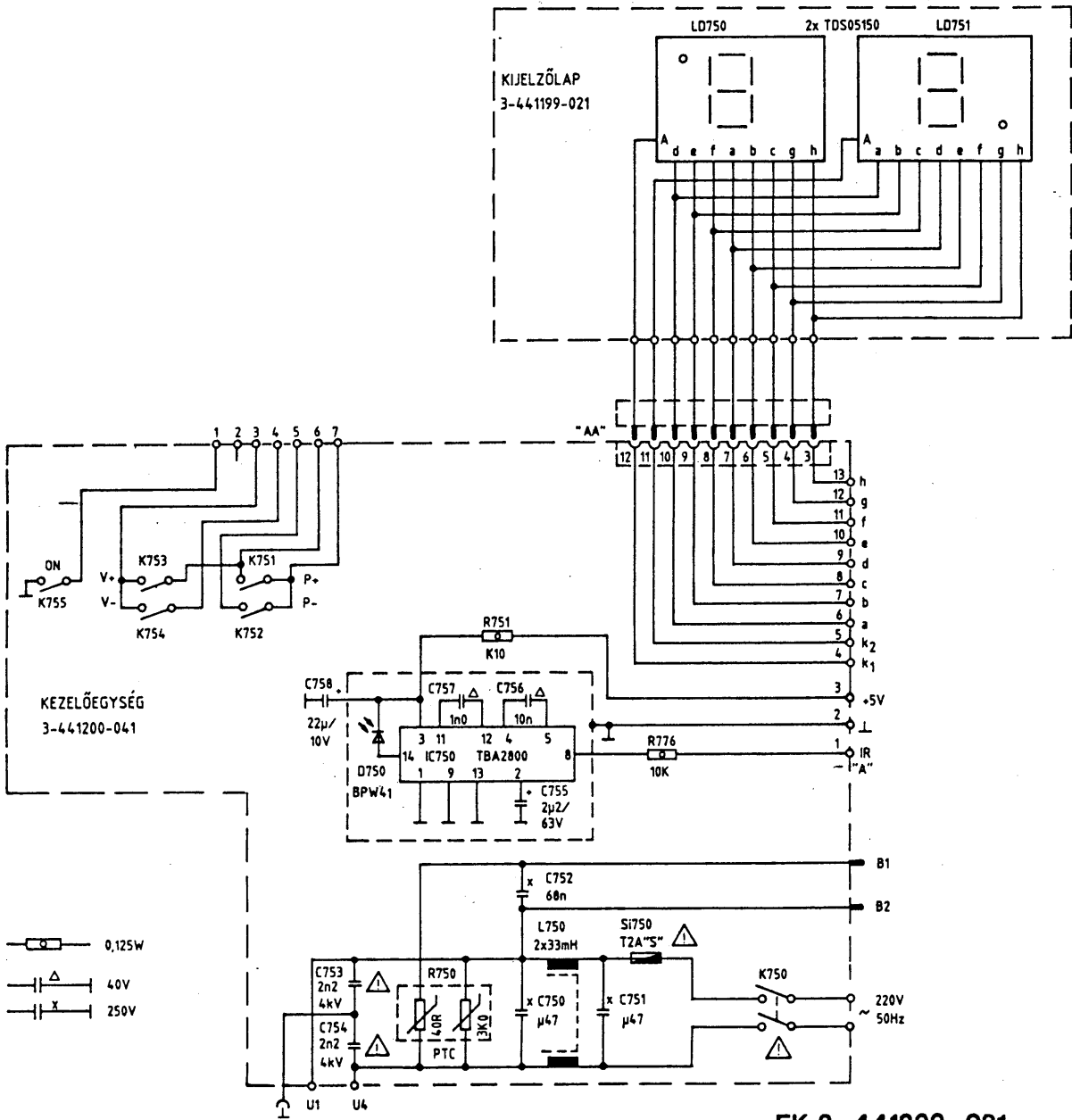
	KÉPCSŐFOGLALAT+KÉPCSŐ	KÉSZÜL.	Tasák napcs. rajz száma	LS09	SIS01	R575	KEZELŐEGYSÉG	KF MOD.L	R533
CTV 225 M/1 -TX (NOKIA)	A59EAF00X01 RCA	AA 408 S	HX 920 S	4µH	PIA	10K	BA 104 B CH 310 C XA 051 R	BA 175 S	2R2 2W
CTV 225 M/4 -TX (NOKIA)	A59EAF10X01 EUROPAI	AA 408 S	HX 920 S	4µH	T500 mA	10K	BA 104 B CH 310 C XA 051 R	BA 175 S	4R2 1W
CTV1225M/4-TX (NOKIA)	A59EAF10X01 EUROPAI	AA 409 J	HX 921 B	4µH	T500 mA	—	3-441200-041 3-441199-021 EX3-441200-031	BA 175 Z	4R2 1W



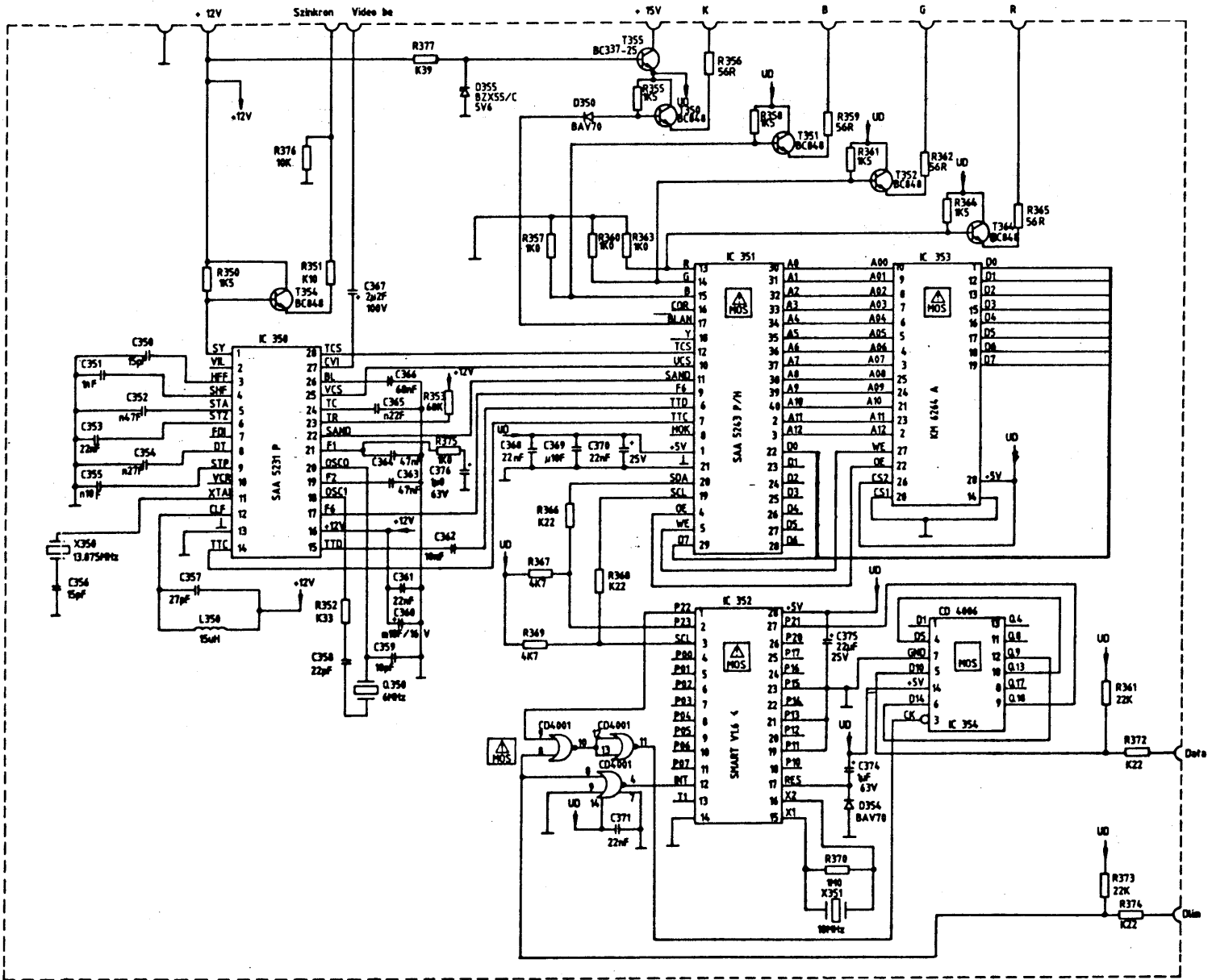
Változtatás joga fenntartva!

XA407S/8

HX921B/8 1/4



EK 3-441200-031/1

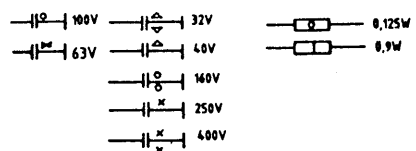
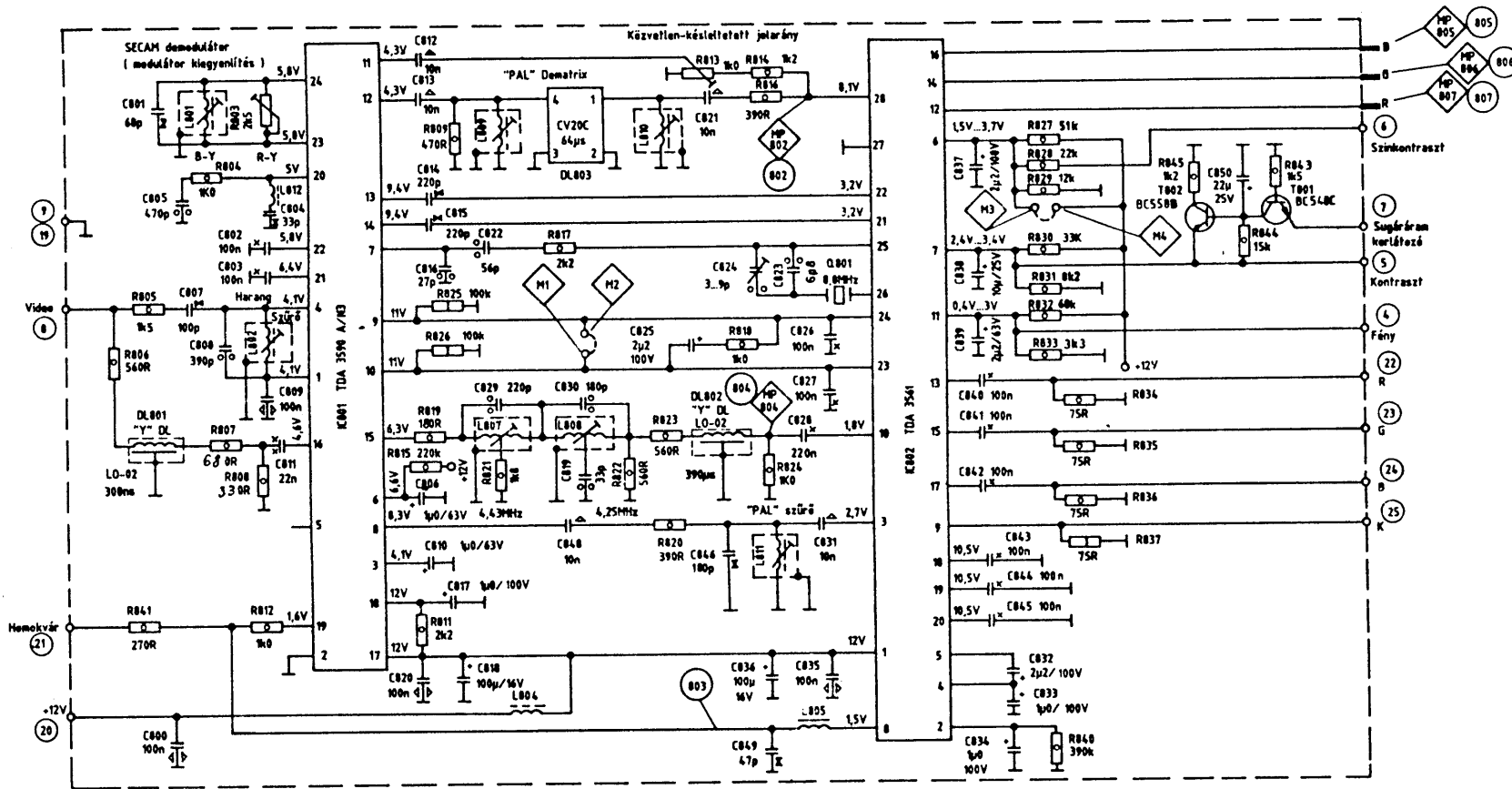


MOS alkatrészek vedelmi intézkedéseit figyelembe kell venni

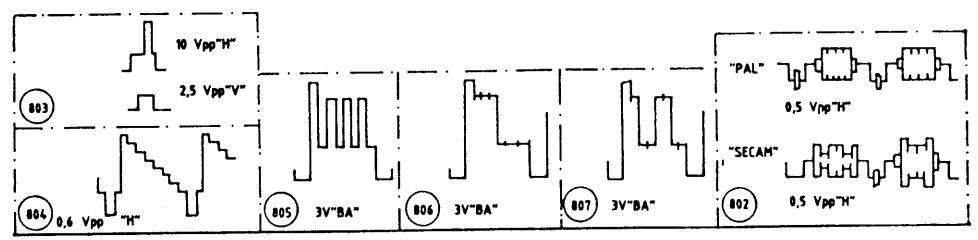
XA050B/8

HX 921 B / 8

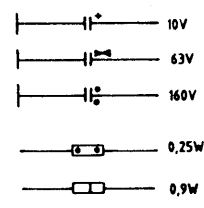
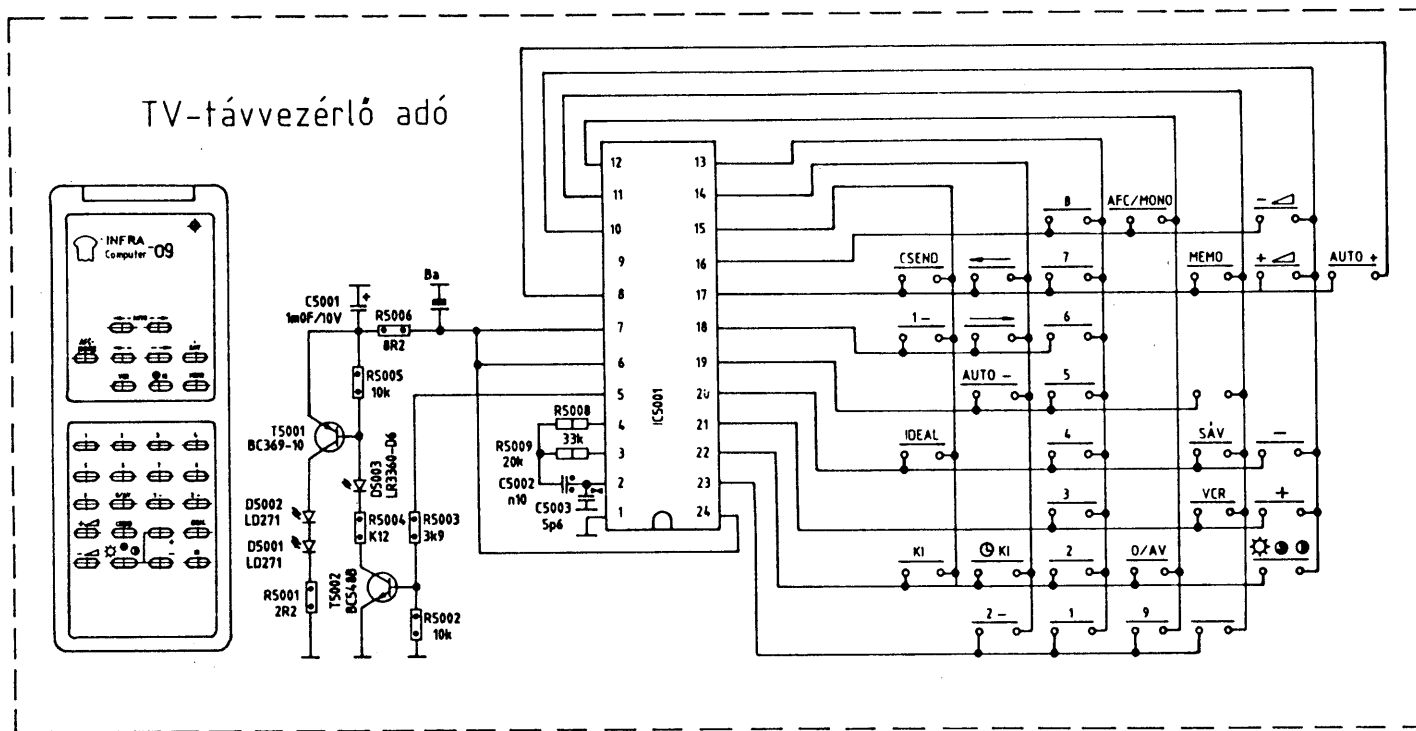
2/4



XA048B/15

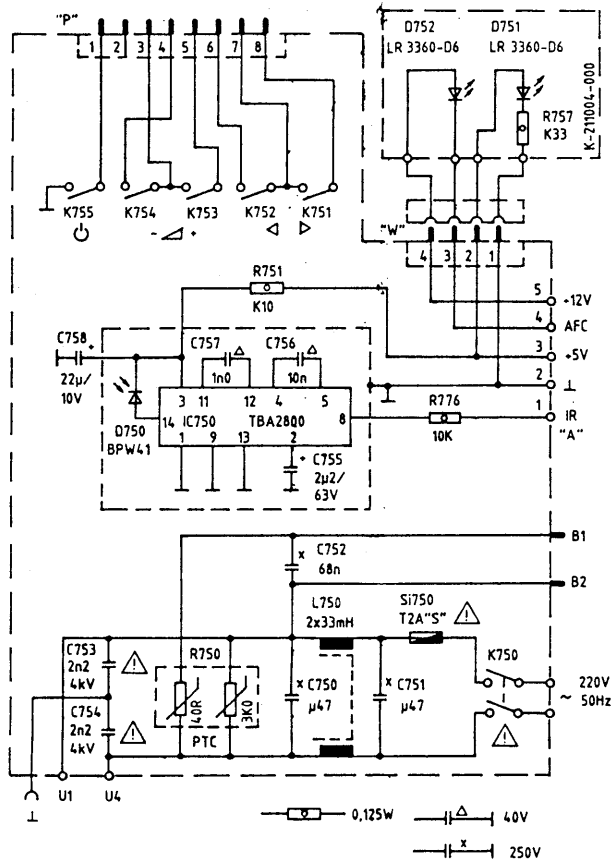


TV-távvezérlő adó

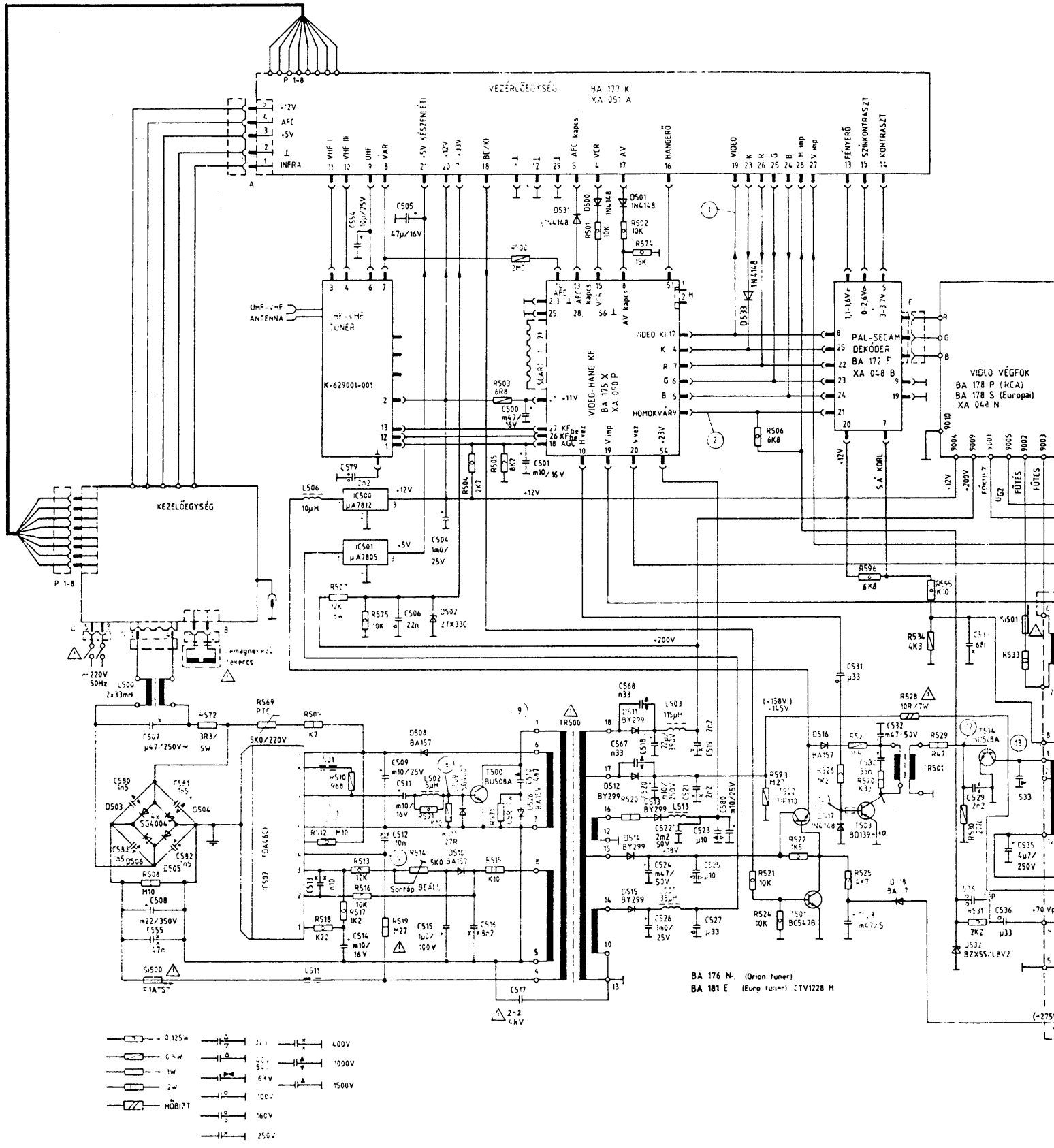


XA044E/6

Rajzszám	IC 5001	Tápfesz.	Gyártó
CH 560 U	5AA 1250	9V	Orion
D-318030-021	IRT 12 60	3V	Policom



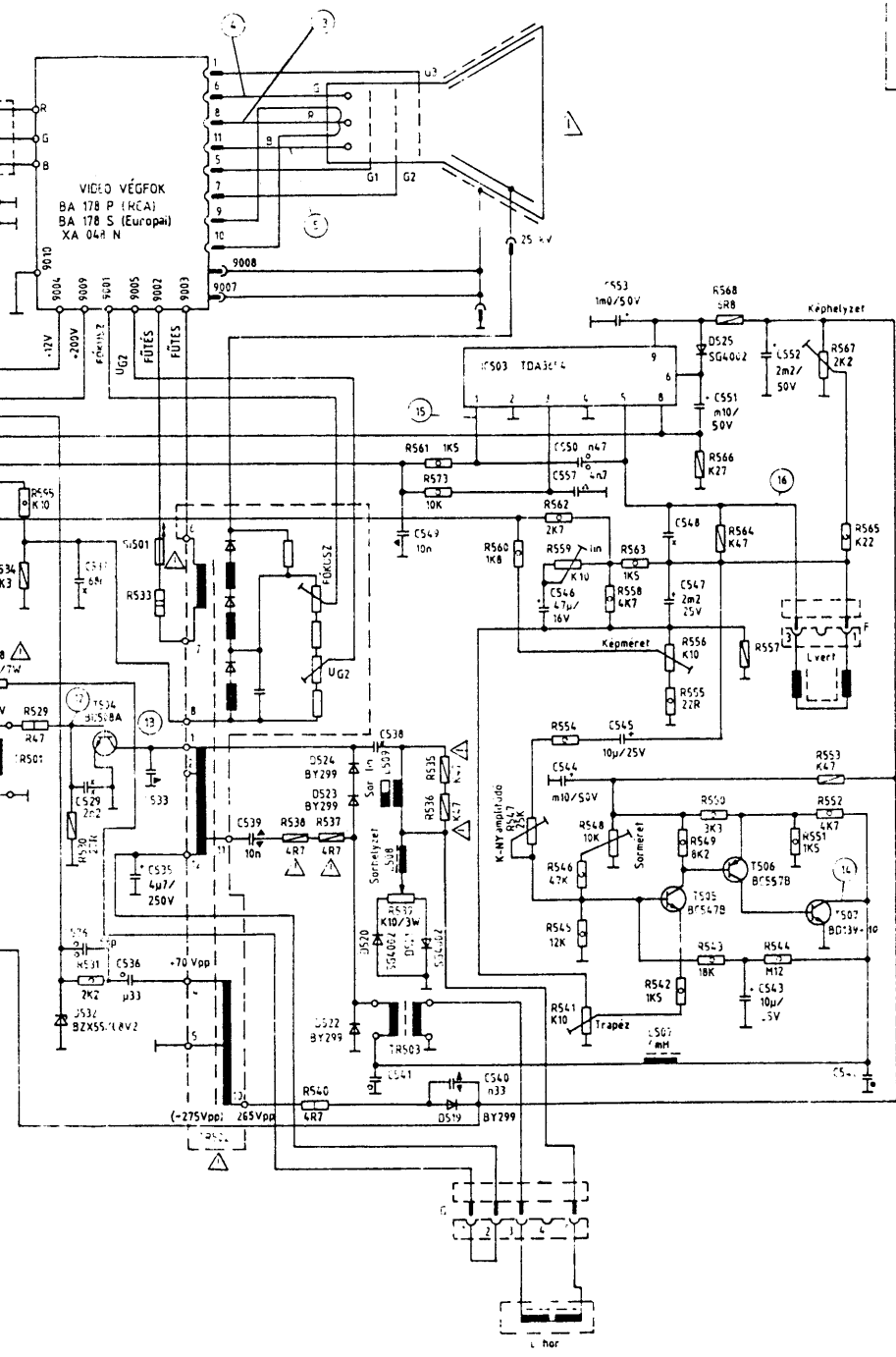
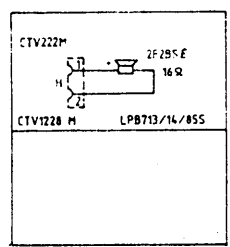
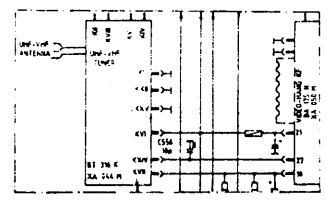
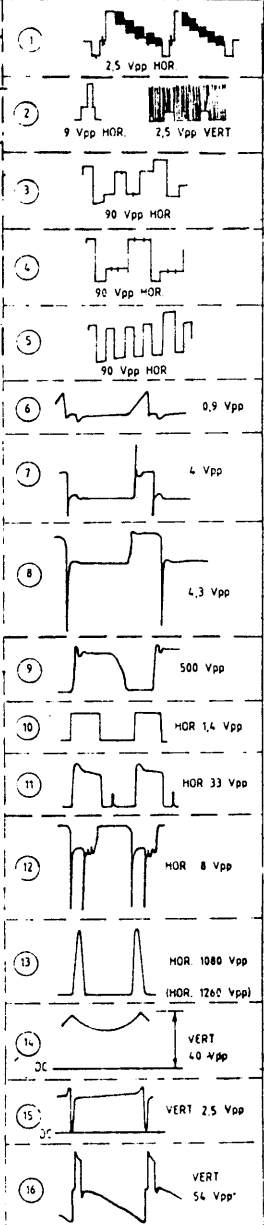
EK 3-441200-021/1



- 0,125W
- 0,5W
- 1W
- 2W
- 100W
- MŰBIZT
- 400V
- 50V
- 63V
- 1500V
- 160V
- 250V

BA 176 N - (Orion tuner)
 BA 181 E (Euro tuner) CTV1228 M

	CS33	CS34	CS41	CS42	CS44	R520 AK58	R533	R554	R557	LS08	LS09	LS01	KÉPÁLLAPÍTÁS	KF. MODUL
CTV 222 M	AA 408 N	9n1	μ47	μ68	1p0	R47 ---	2R2	1k0	R02	19mH	30μH	F1A	BA 186 E CM 318 C XA 051 P	BA 175 N
CTV1228 M	AA 409 K	6n2	μ33	μ33	22p 100V	AK58	5R6	3k3	R08	34mH	59μH	T500mA	3-441200-031 3-300267-031 EK3-441200-021	BA 175 X

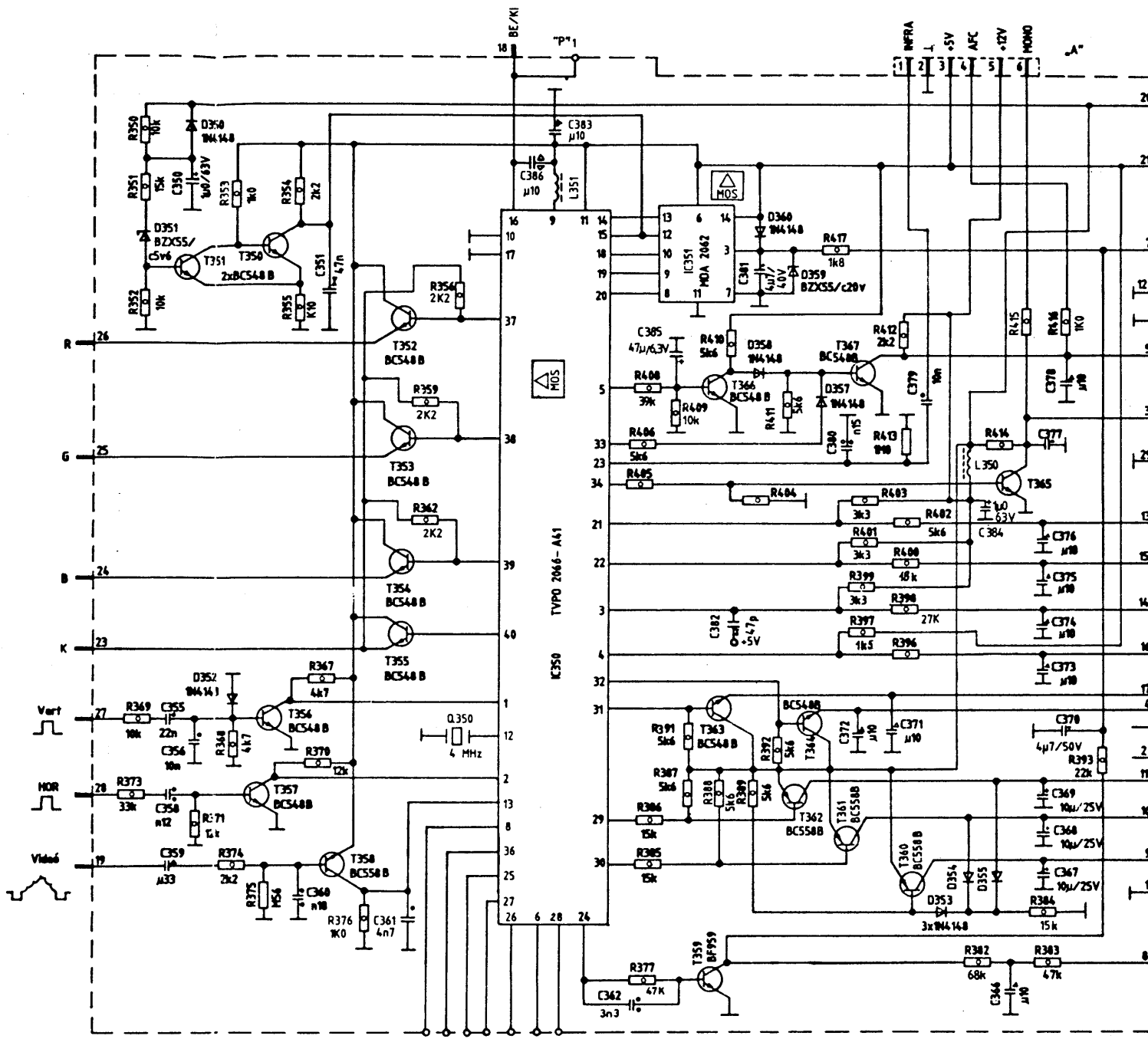


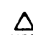
() értékek a 28" csánál mért adatok.

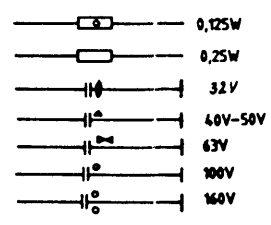
Változtatás joga fenntartva!

XA407N/7

HX921C /7 1/4

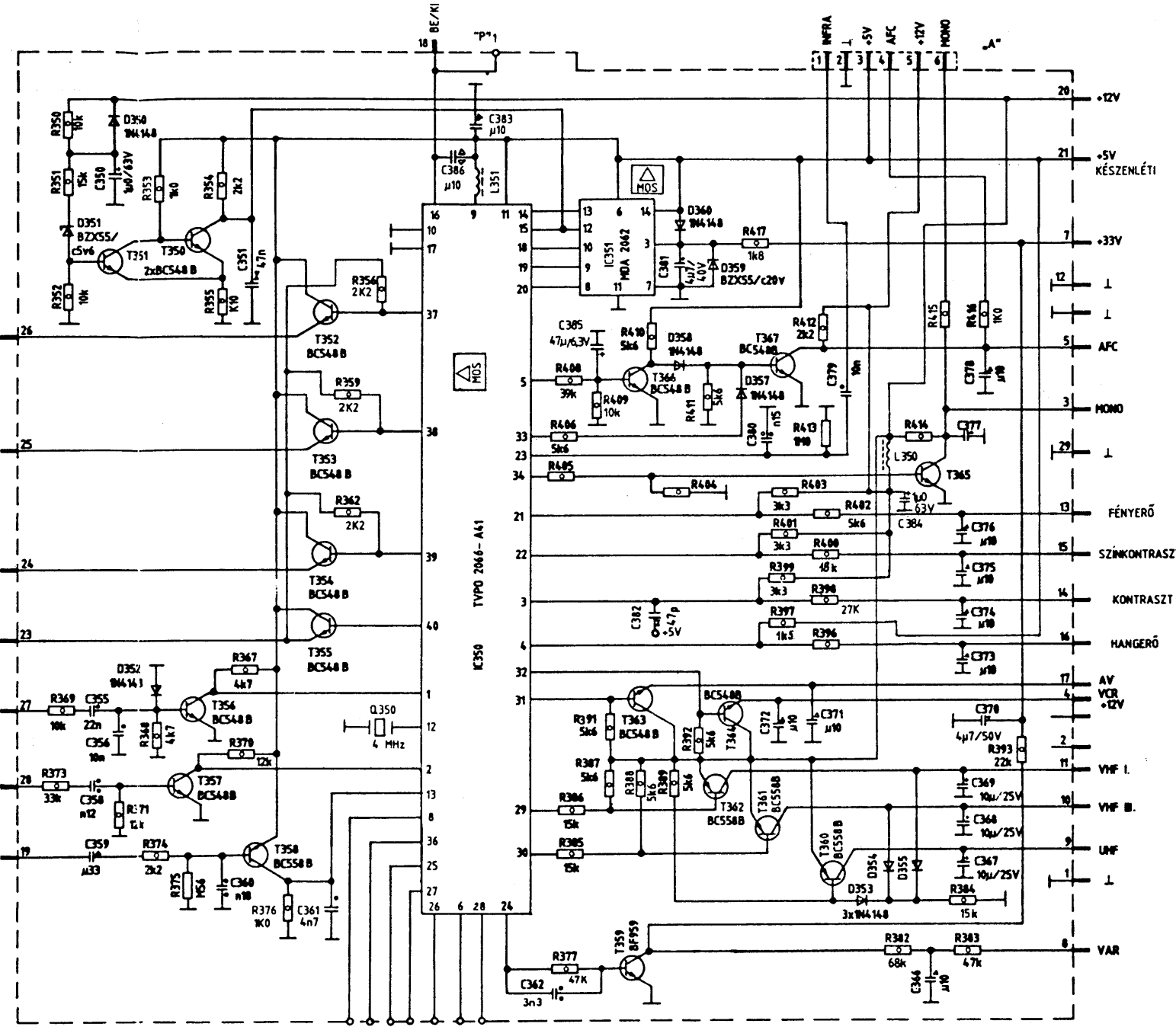



 MOS alkatrészek védelmi intézkedését figyelembe kell venni!

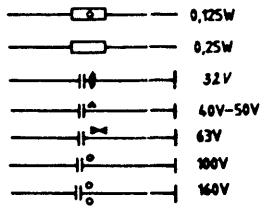


Szerelt rajzszt	Csatl.	R396	"A"	T365	C377	R415	R414	R405	R404
BA 177 C	—	3k9	5	—	—	—	—	—	—
BA 177 E	—	1k0	6	BC548 B	μ10	1k0	2k2	6k8	3k3
BA 177 H	—	1k0	5	BC548 B	μ10	3k3	2k2	6k8	3k3
BA 177 K	BA 177 B	"P"	—	—	—	—	—	—	—
BA 185 N	BA 177 D	"P"	—	—	—	—	—	—	—

XA051A/19



 MOS alkatrészek védelmi intézkedését figyelembe kell venni!



Szerelt rajzszt	Csatl.	R396	"A"	T365	C377	R415	R414	R405	R404
BA 177 C	—	—	3k9	5	—	—	—	—	—
BA 177 E	—	—	1k0	6	BCS40 B	1k0	2k2	6k8	3k3
BA 177 H	—	—	1k0	5	BCS40 B	u10	3k3	2k2	6k8
BA 177 K	BA 177 B	"P"	—	—	—	—	—	—	—
BA185 N	BA177 D	"P"	—	—	—	—	—	—	—

XA051A/19