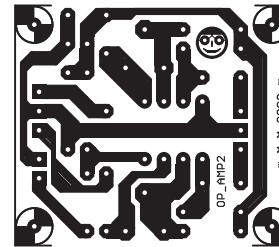
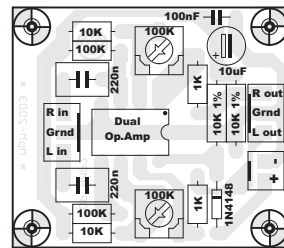
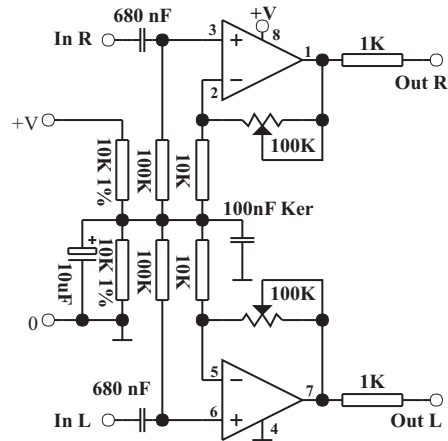


Sztereo "egyfokozatú" univerzális szintemelő erősítő



Sokszor előfordul, hogy a hangfrekvenciás jelet illeszteni vagy picit erősíteni kell. Erre való a fenti kapcsolás, amely "egytápos"-ra tervezett. A két 1%-os ellenállás a táp és a föld között osztót képez, ezzel állítjuk a műveleti erősítő részére egy virtuális "fáltáp"-ot. A kapcsolás széles feszültséghatárok között üzemképes, +6V-tól +30V-ig. Egyébként a maximális erősítés 10 szeres. Az IC bármi olyan duál műveleti erősítő lehet, ami lábkompatibilis (MC1458, MC4558, TL072, TL082, NE5532, stb).

Alkatrészjegyzék

Duál műv. erősítő IC	1	10K 1% ellenállás	2	1N4148 dióda	1	220-680n kondi	2	2-es panelcsatlakozó	1
1K ellenállás	2	100K ellenállás	2	100n kerámiakondi	1	10uF elkó	2	3-es panelcsatlakozó	2
10K ellenállás	2	100K trimmer	2						