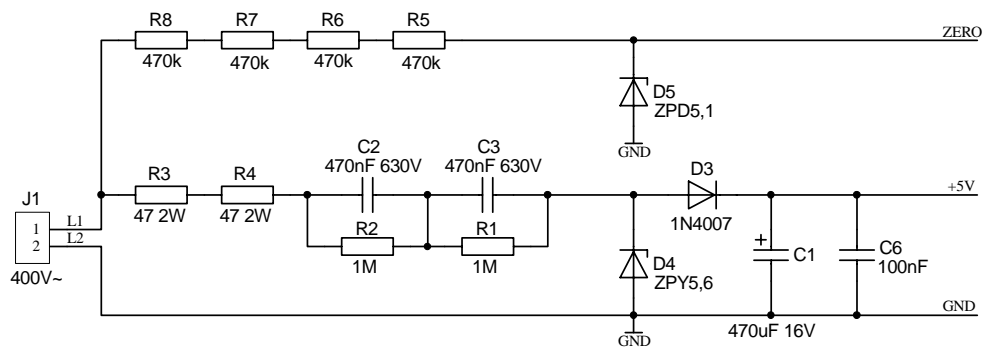
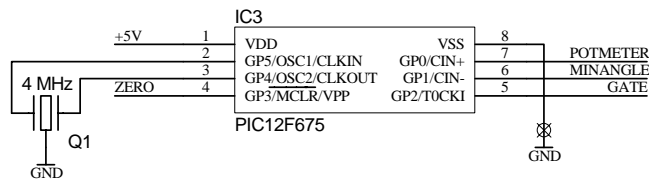
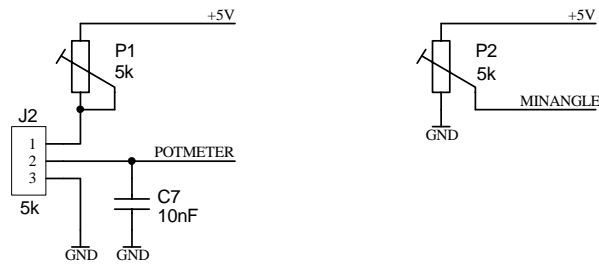
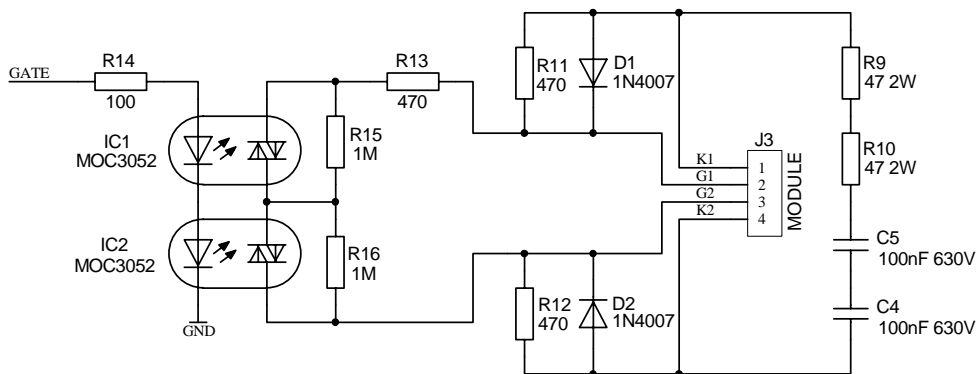
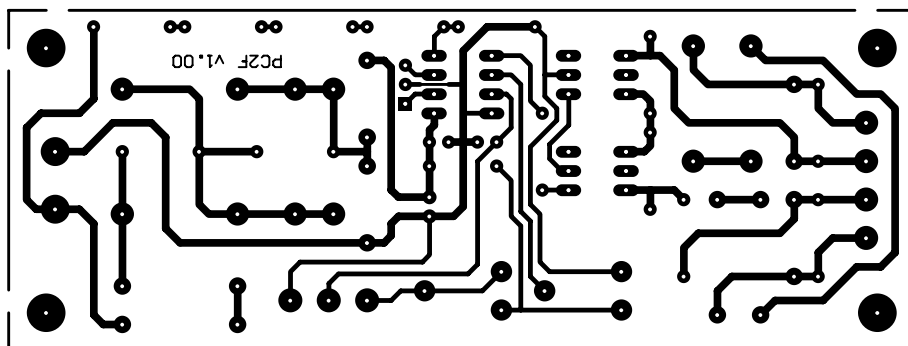
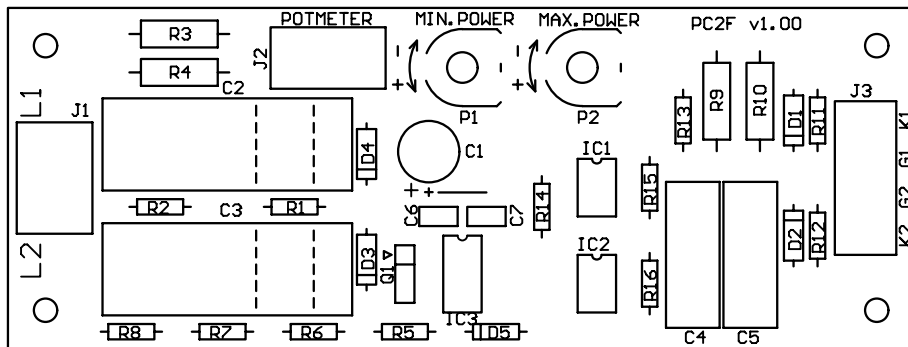
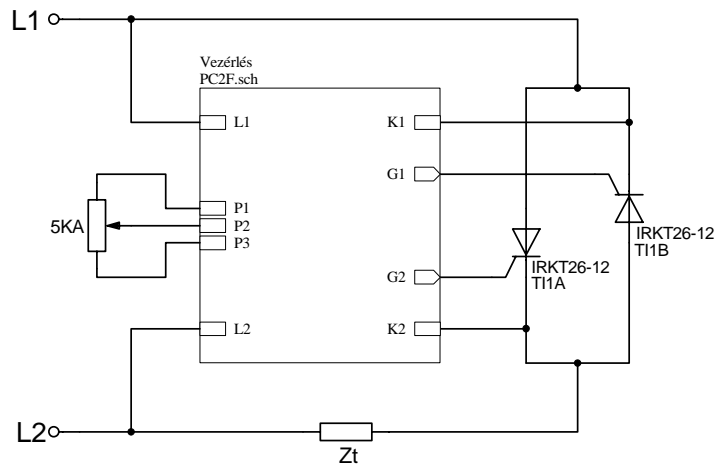


Antiparallel kapcsolású teljesítményszabályzó PIC-cel v1.00 (400V-os) <http://majki.fw.hu/>



**Beállítás**

- POTMETER maximumra teker
- MAX. POWER trimmerrel beállítani a kívánt maximális teljesítményt (legkisebb nyitási szöget)
- POTMETER minimumra teker
- MIN. POWER trimmerrel beállítani a kívánt minimális teljesítményt (legnagyobb nyitási szöget)



Bill of Material for PC2F.sch

Used	Part Type	Designator	Description
4	47 2W	R3 R4 R9 R10	Ellenállás 2W
1	100	R14	Ellenállás 0.6W
3	470	R11 R12 R13	Ellenállás 0.6W
4	470k	R5 R6 R7 R8	Ellenállás 0.6W
4	1M	R1 R2 R15 R16	Ellenállás 0.6W
2	5k	P1 P2	Trimmer Potméter Piher fekvő
1	5kA	J2	Potméter Piher 6-os
1	10nF	C7	Keramia Kondenzátor
1	100nF	C6	Keramia Kondenzátor
2	100nF 630V	C4 C5	Folia Kondenzátor
2	470nF 630V	C2 C3	Folia Kondenzátor
1	470uF 16V	C1	Elektrolit kondenzátor
3	1N4007	D1 D2 D3	Dióda
1	ZPD5,1	D5	Z-dióda
1	ZPY5,6	D4	Z-dióda
2	MOC3052	IC1 IC2	Optotriak
1	PIC12F675	IC3	8 bit MCU
1	4 MHz	Q1	Keramia rezonator
1	-	J1	Sorkapocs 2 polus 3#
1	-	J2	Sorkapocs 3 polus 2#
1	-	J3	Sorkapocs 4 polus 2#