



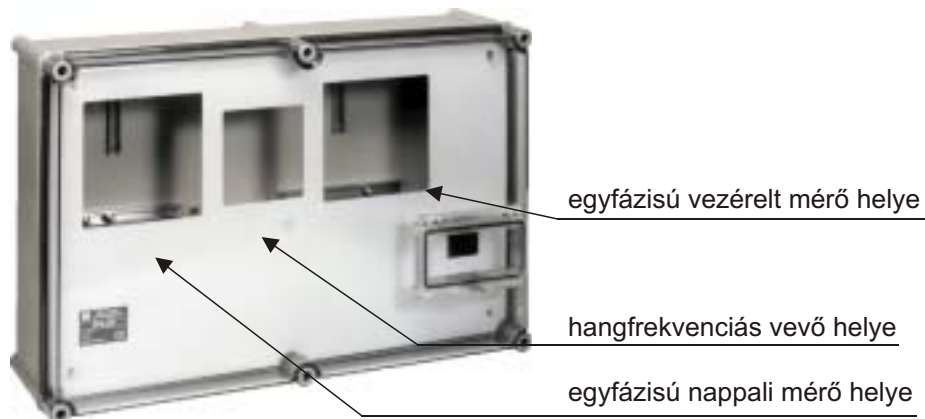
FOGYASZTÁSMÉRŐ BERENDEZÉSEK



GFM-110



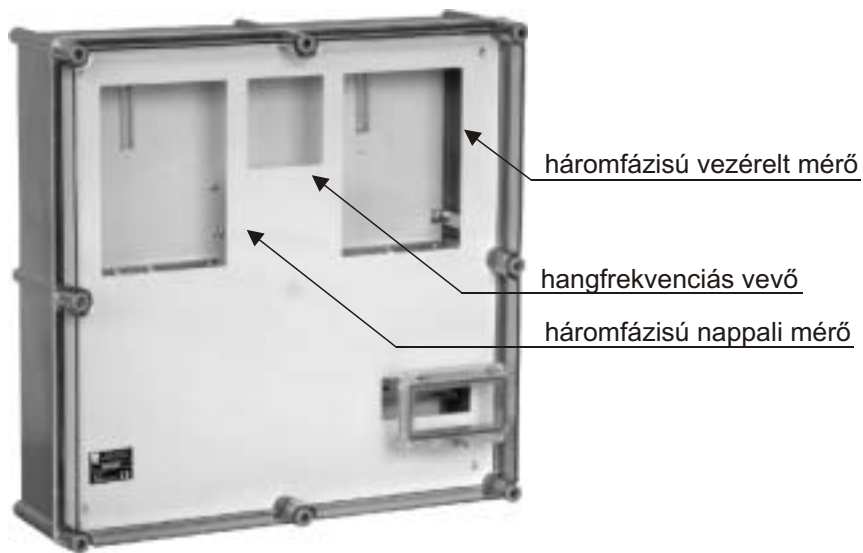
GFM-201



GFM-320



GFM-411



GFM-402

A GANZ Kapcsoló- és Készülékgyártó Kft. fogyasztásmérő szekrényei láng- és ütésálló, önkioltók, ellenállnak az UV sugárzásnak.

A doboz anyaga üvegszálalás poliészter, a fedél polikarbonát.

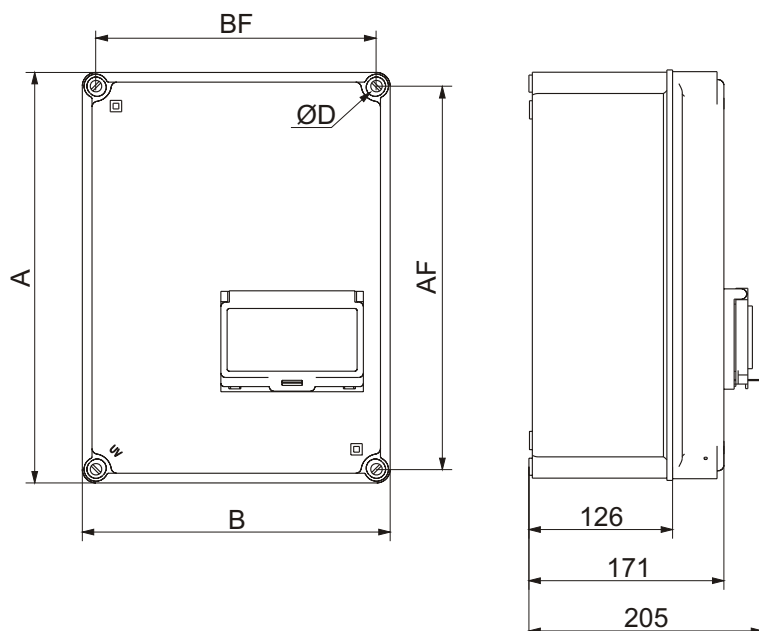
A szekrények elő vannak készítve az ISKRA, Landis & Gyr és az ACTARIS Ganz Mérőgyár Kft. fogyasztásmérőinek, a kismegszakítók, és a vezérelt típusoknál a mágneskapcsoló illetve a hangfrekvenciás vevő beszerelésére.

A fogyasztásmérő szekrényeket az ELMŰ Rt., az ÉMÁSz Rt., a DÉDÁSz Rt., az ÉDÁSz Rt., a TITÁSz Rt. rendszerbe állította és felvette termékkatalógusába.

Általános műszaki adatok

Névleges szigetelési feszültség	500 V
Névleges üzemi áram	max. 50 A
Védettségi fokozat	IP 54
Szennyeződési fokozat	3
Érintésvédelmi osztály	II.
Környezeti hőmérséklet	-25...+40°C
Vonatkozó szabványok	MSz 447, MSz EN 60439-1

Méretetek



Típus	Külméretetek A×B [mm]	Felerősítő furatok	
		helyzete AF×BF [mm]	átmérője ØD [mm]
GFM-110	360×270	335×245	10
GFM-201	540×270	516×245	10
GFM-320	360×540	335×516	10
GFM-402 GFM-411	540×540	516×516	10

A tokozatok külmérete a 90 mm-es modulméret egészszámú többszöröse:

Modulszám	2	3	4	6
Oldalhossz [mm]	180	270	360	540
Felerősítő furatok távolsága [mm]	155	245	335	515

Alkalmazás

- kültér
- beltér

Elhelyezés

- falon kívülre
- előre elkészített falmélyedésbe, az edényig falba süllyesztve.

Mellékelt tartozékok

- Ø6×60 mm facsavar
- Ø10 mm műanyagtipli
- jelölősablon

Bekötés, a fedél rögzítése

Egymérőórás szekrényeknél 16 mm² vezeték-keresztmetszetig közvetlenül a kismegszakítóba lehet bekötni, e felett célszerű sorkapcsot alkalmazni.

Kétmérőórás szekrényeknél a fővezeték elágaztatására sorkapcsok vannak beépítve.

Földkábel csatlakoztatása esetén a kábeleket és a kábel árnyékolást mindig sorkapocsba kell bekötni.

A belső huzalozásra szolgáló minimális vezeték-keresztmetszetek a kismegszakító névleges áramának függvényében:

6... 20 A	6 mm ²
25... 32 A	10 mm ²
40... 50 A	16 mm ²

Az átlátszó fedél rögzítőcsavarjait annyira kell meghúzni, hogy a fedél és az edény között kb. 0,5 mm hézag legyen.

Fogyasztásmérő szekrények és kiegészítők

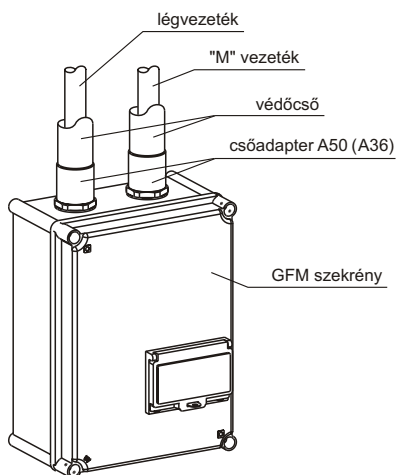
Csatlakozás

A dobozhoz alulról, oldalról két irányból és felülről lehet csatlakozni.

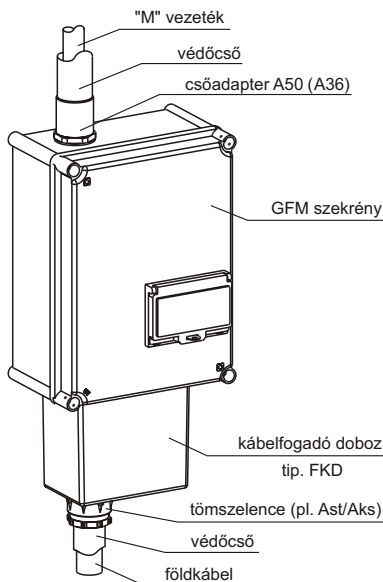
A csatlakozás módjától függő, különböző átmérőjű furatokat lyukfűrészsel lehet elkészíteni.

Földkábeles csatlakozás esetén a kábelek kibontásához
- egy földkábel esetén FKD kábelfogadó dobozt (IP 44)
- két földkábel esetén FKT kábelfogadó tokozatot (IP 54)
kell alkalmazni.

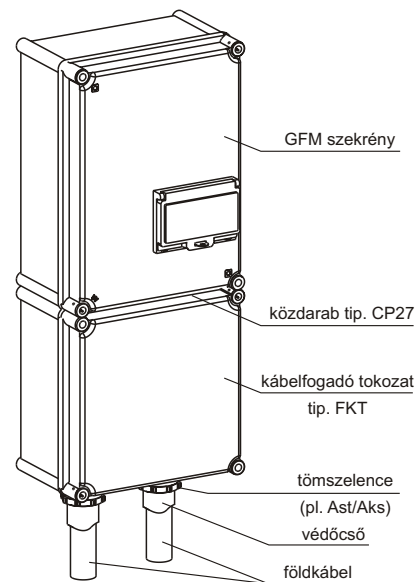
Légvezeték - Műanyag szigetelésű vezeték



Földkábel - Műanyag szigetelésű vezeték



Földkábel - Földkábel



Ha a felszerelés falon kívülre történik, akkor a kereskedelemben beszerezhető A50 (A36) típusú csőadaptert kell használni, ehhez csatlakozik a Mű-I.36 védőcső.

A fedélig falba süllyesztett szerelésnél a védőcsövet közvetlenül a GFM szekrénybe lehet csatlakoztatni.

A kábelfogadó dobozhoz mellékeljük a GFM szekrényre szereléséhez szükséges csavarokat.

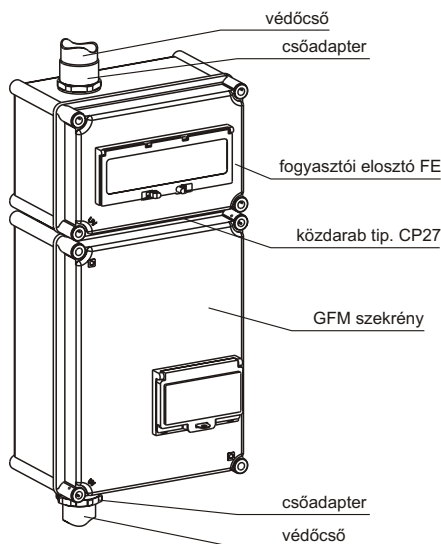
A tömszelence csatlakoztatásához szükséges furatot a megfelelő helyre el kell készíteni.

A földkábel csatlakoztatásához az SR35 típusú sorkapocs a kereskedelemben beszerezhető, a GFM szekrénybe beépíthető.

Az FKT kábelfogadó tokozat földkábel fogadására egy zárpecsételhető műanyagburkolatot, a sorkapcsok felerősítésre 2db 35 mm-es kalapsínt tartalmaz.

A kábelfogadó tokozathoz mellékeljük a GFM szekrényre szereléséhez szükséges csavarokat és egy CP27 közdarabot.

Fogyasztói elosztószekrény



Az IP 54 védettségű FE fogyasztói elosztószekrény tartalmaz:

- egy sorozatkapcsot, amely a nulla- és a földelővezető elágaztatásához szükséges,
- egy 35 mm-es kalapsínt, amely a beépítésre kerülő készülékek felerősítésére szolgál,
- egy műanyag takarólapot.

A fedélen lévő kezelőnyílásba 10 modul (2004-től 12 modul) széles ablak van szerelve.

A fogyasztói elosztószekrényhez mellékeljük a GFM szekrényre szereléshez szükséges csavarokat és egy CP27 közdarabot.

Az 1 vagy 2 db fogyasztói elosztószekrényel felszerelt fogyasztásmérők típusjelei:

GFM-110 + 1FE
GFM-201 + 1FE
GFM-320 + 2FE
GFM-402 + 2FE
GFM-411 + 2FE

FB... biztosítós tokozatok

Típus	FB00	FB1
Termikus áram [A]	125	250
Max. zárlati áram [kA]	120	120
Max. beköthető vezeték [mm ²]		
- merev	50	120
- hajlékony (érvéghüvellyel)	35	kábelsaru
Külméreték [mm]	270×270×171	540×270×171
Felerősítési méretek [mm]	245×245	515×245



FB00



FB1

FBS... szakaszoló-biztosítós tokozatok

Típus	FBS00	FBS1
Termikus áram [A]	125	250
Max. zárlati áram [kA]	50	50
Max. beköthető vezeték [mm ²]		
- merev	50	120
- hajlékony (érvéghüvellyel)	kábelsaru	kábelsaru
Külméreték [mm]	270×270×171	540×270×171
Felerősítési méretek [mm]	245×245	515×245



FBS00



FBS1

Fogyasztásmérő szekrények kiegészítői

FK... tűzvédelmi főkapcsolók

Típus	FK-80	FK-100	FK-125	FK-160	FK-250	FK-315
Termikus áram [A]	80	100	125	160	250	315
Max. beköthető vezeték [mm ²]						
- merev	35	35	95	95	185	185
- hajlékony (érvéghüvellyel)	25	25	50	50	120	120
Külméretetek [mm]	270×270×171			540×270×171		
Felerősítési méretek [mm]	245×245			515×245		



FK-80

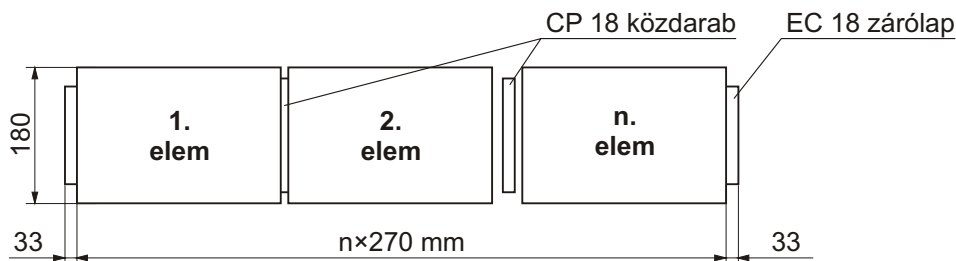


FK-125



FK-315

FT1 fővezeték leágaztató tokozat



Szerelősín a fővezeték leágaztató sorkapcsok rögzítésére



FT1

FS-... gyűjtősín szekrények

Típusjel **F S** - [] [] []

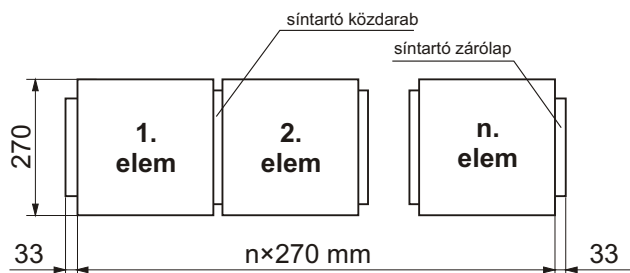
elemszám

sínek száma

termikus áram

2: 250 A

4: 400 A



A leágazó vezeték keresztmetszete	A vezetékcsatlakozó kapcsok típusjele		
	A sín max. árama 250 A	A sín max. árama 400 A védőföld	fázis és nulla
max. 16 mm ²	SI012 840	SI012 840	SI012 890
max. 35 mm ²	SI012 850	SI012 850	SI012 900
max. 70 mm ²	SI012 870	SI012 870	SI012 920
max. 120 mm ²	SI012 680	SI012 680	SI012 030
max. 240 mm ²	-	-	BR-400

Zárlatállóság (1 sec)

30 kA

Dinamikus határáram

70 kA csúcs

Az elemek száma igény szerint bővíthető.



FS-142



FS-352

FV00 és FV1 villámvédelmi egység

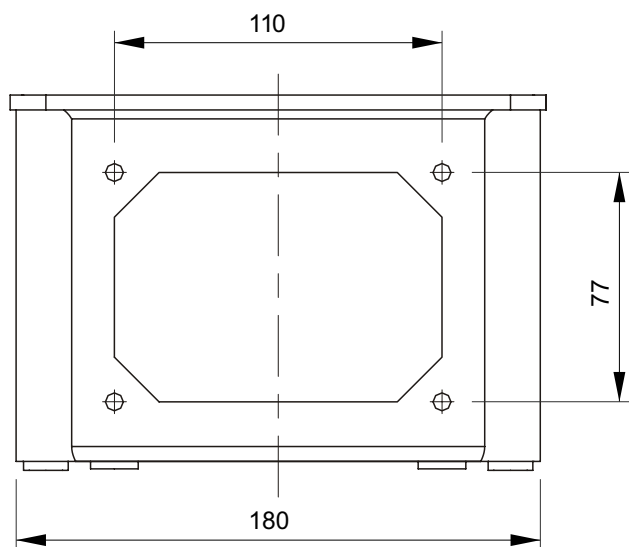
A bemenő méretlen fővezetékét a biztosító aljzat alsó sorkapcsaiba, az elmenő fővezetékét a felső kapcsokba vagy 35 mm²-ig a villámáram-levezetőbe kell kötni.

Típus	FV00	FV1
Termikus áram [A]	125	250
Villámvédelmi fokozat	B + C	
Villámáram-levezetés [kA]	75 (10/350 μs)	
Védelmi szint	≤ 1,5 kV	
Külméretek [mm]	270×360×171	360×540×171
Felerősítési méretek [mm]	245×335	335×512

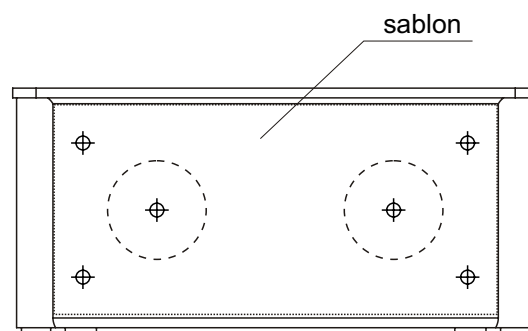


FV00

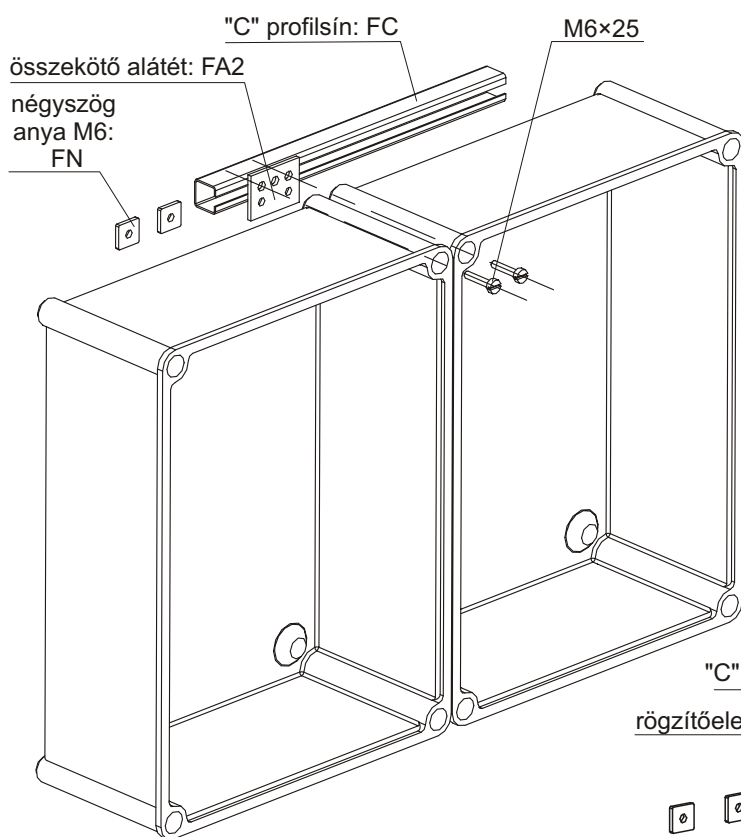
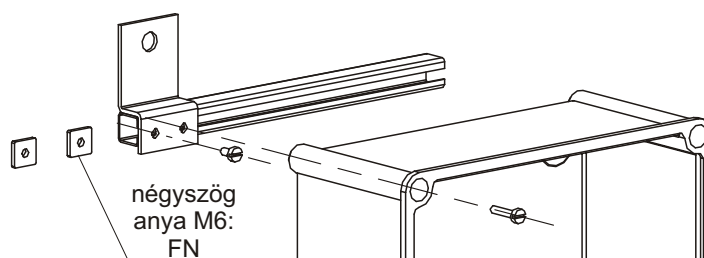
A mérőszekrények és kiegészítőik szerelése



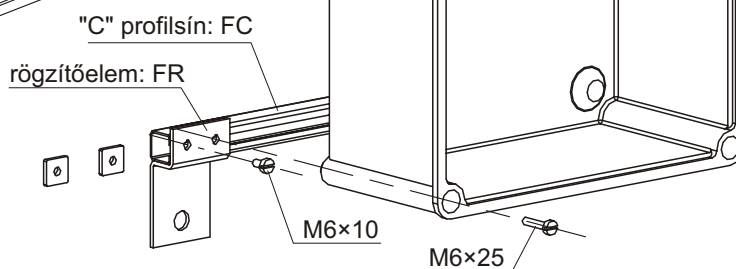
A szekrények előkészítése összeerősítéshez kivágószerszámmal



A szekrények előkészítése összeerősítéshez jelölősablonnal

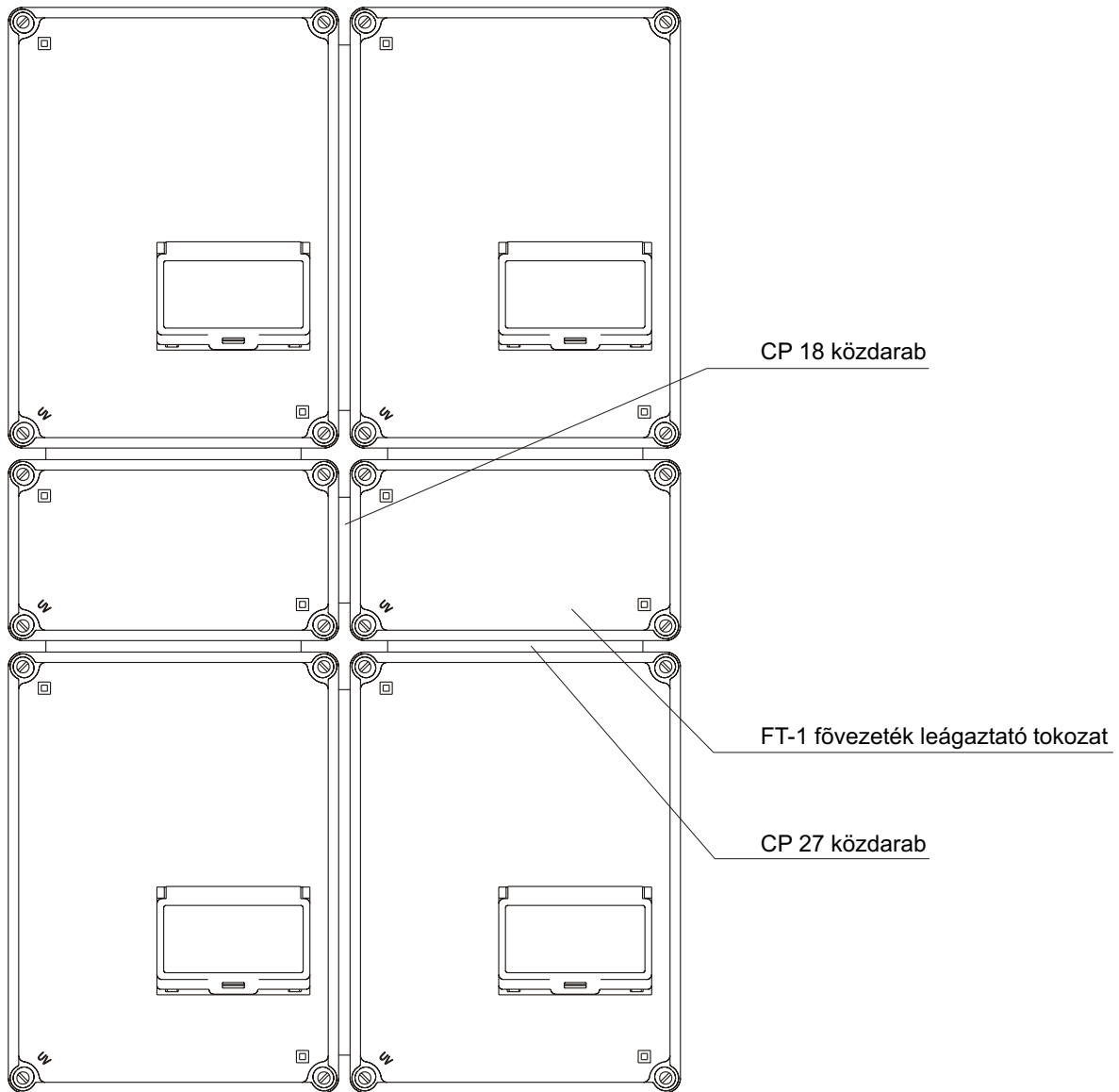


Csoportos mérőhely-elemek rögzítése tartósínr

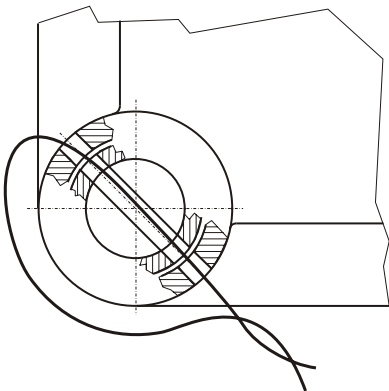


Csoportos mérőhely falra szerelése

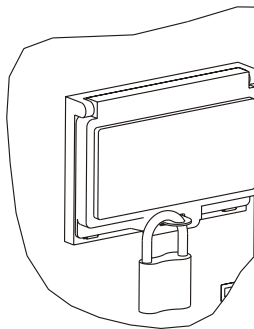
Csoportos mérőhely kialakítása



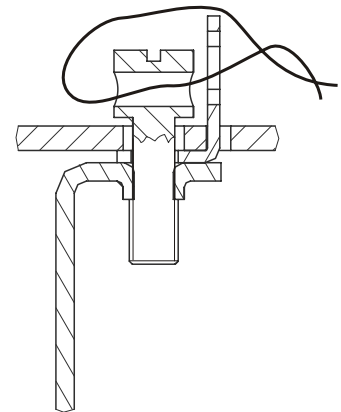
A fedél plombálása



A csapófedél lakatolása



A takarólap plombálása



Csoportos mérőhelyek

Kiviteli változatok

A csoportos mérőhelyek szállítását a GANZ KK Kft. négy összeépítettségi formában vállalja:

Elemenként, ez esetben a szekrényeket, a kiegészítőket, a tartozékokat külön kell megrendelni, a dobozok kivágását, összeszerését a kivitelező végzi.

Összeszerelésre előkészítve, a megrendelő vázlat alapján egységcsomagban szállítjuk az elrendezéshez szükséges összes megmunkált elemet és tartozékot.

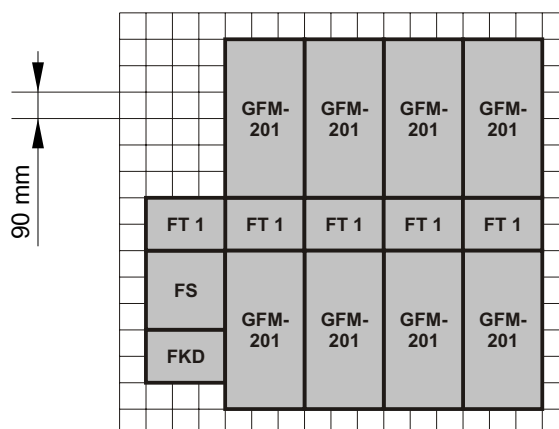
Összeszerelve huzalozás nélkül, a helyszínen a komplett egység felerősítését és huzalozását kell elvégezni.

Összeszerelve, huzalozva, a helyszínen csak a csoportos mérőhely felerősítését és bekötését kell elvégezni.

A megrendelő igénye alapján kidolgozott csoportos mérőhely elrendezések

A megrendelő villamos terve alapján összeépítünk tetszés szerinti, az áramszolgáltatók engedélyezett összeállításai között nem szereplő elrendezéseket is, ez esetben az engedélyeztetést a megrendelő végzi.

A csoportos mérőhelyek kialakításánál figyelembe kell venni, hogy a mért vezeték nem szabad másik mérőszekrényen, vagy méretlen oldali berendezéseket tartalmazó szekrényen átvezetni.



Példák a fogyasztásmérő helyek kialakítására

Az előzőekben ismertetett mérőhelyekkel és a különféle kiegészítőkkel számos, az igényeknek megfelelő elrendezés építhető össze.

Ezek közül mutatunk néhány gyakran előforduló, tipizált kivitel, amelyeket több áramszolgáltató elfogadott és rendszerbe állított.

GFM-110/FKD
egyfázisú mérő
földkábel-légvezeték

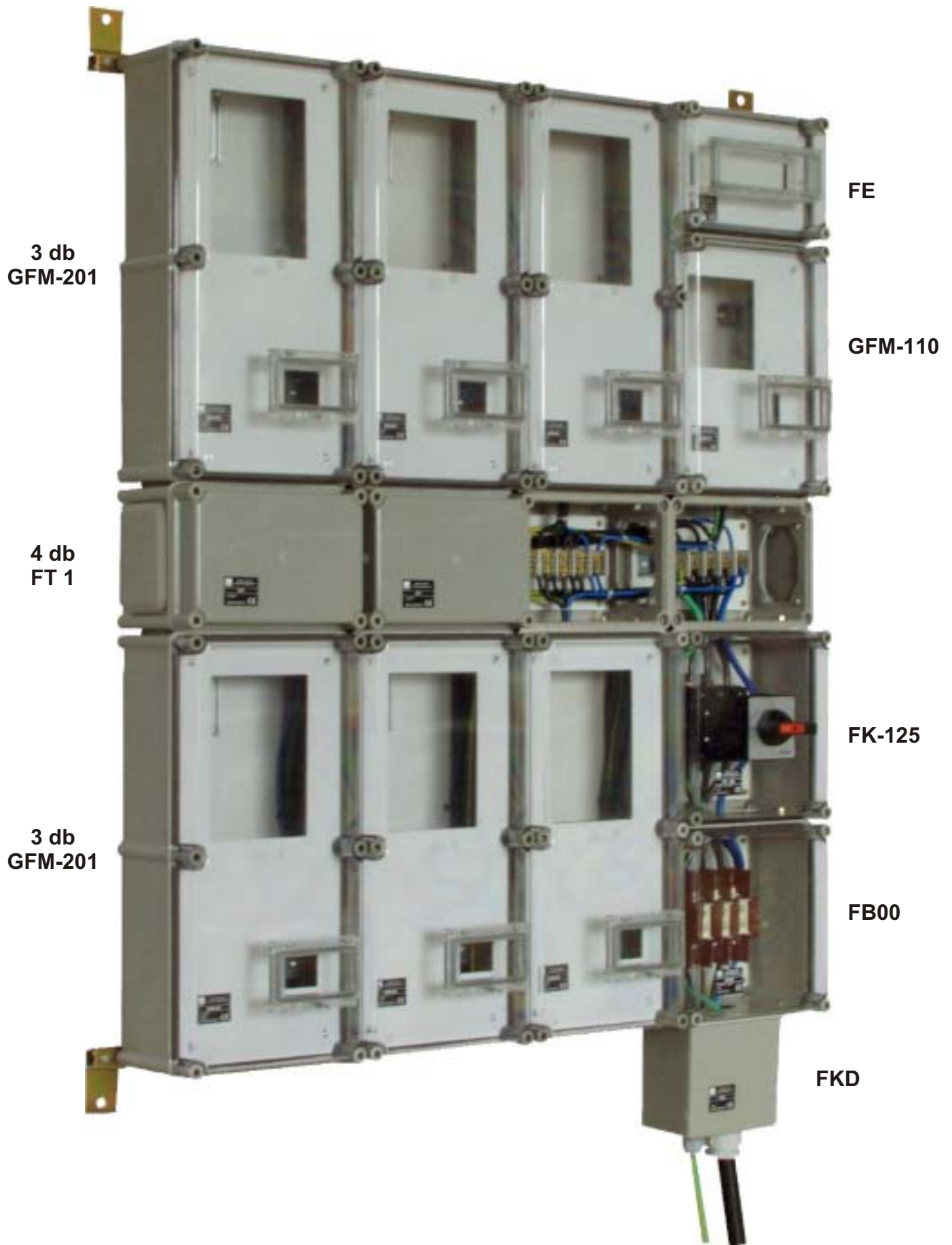


GFM-201/FKT
háromfázisú mérő
földkábel-földkábel



GFMI-110L
ideiglenes mérő
légvezeték





Példa társasházi elosztó és fogyasztásmérő berendezésre