



# J - 247 MIKROFON BEZPRZEWODOWY o zwiększonym zasięgu UKF



Urządzenie to jest miniaturowym nadajnikiem z modulacją częstotliwości. Duża czułość oraz zasięg wynoszący ok. 200 metrów (na otwartej przestrzeni), pozwalają na zastosowanie nadajnika do nadzoru bawiących się dzieci, strzeżenia obiektów np. garażu itp. Odbiór nadawanych sygnałów odbywa się na dowolnym odbiorniku z zakresem fal UKF 88-108 MHz.

Sygnal z mikrofonu elektretowego wzmacniany jest przez wzmacniacz z tranzystorem T1. Wzmocniony sygnał moduluje częstotliwość generatora w.cz. Generator w.cz (układ Colpitsa) wykonany jest na tranzystorze T2. Obwód rezonansowy L1, C6, C5 decyduje o częstotliwości pracy nadajnika, która powinna zawierać się w zakresie 88...108 MHz. Wytworzona fala nośna wzmacniana jest w układzie z tranzystorem T3. Sprzężenie pomiędzy stopniami zapewnia cewka L2. Obwód rezonansowy L3, C11, C12 dostrojony jest do częstotliwości wyjściowej nadajnika.

Przed przystąpieniem do montażu należy dopasować płytkę do obudowy, obcinając dwa jej narożniki. W następnej kolejności montujemy elementy najniższe (rezystory). Kondensatory elektrolityczne należy zamontować w pozycji poziomej. Szczególną uwagę należy zwrócić na montaż elementów półprzewodnikowych, oraz mikrofonu elektretowego. Jedna z jego końcówek połączona jest z obudową. Końcówkę tę łączymy z masą układu.

W ostatniej kolejności nawijamy cewki. Czynność tę należy wykonać szczególnie starannie, ponieważ od tego zależy głównie poprawna praca całego nadajnika.

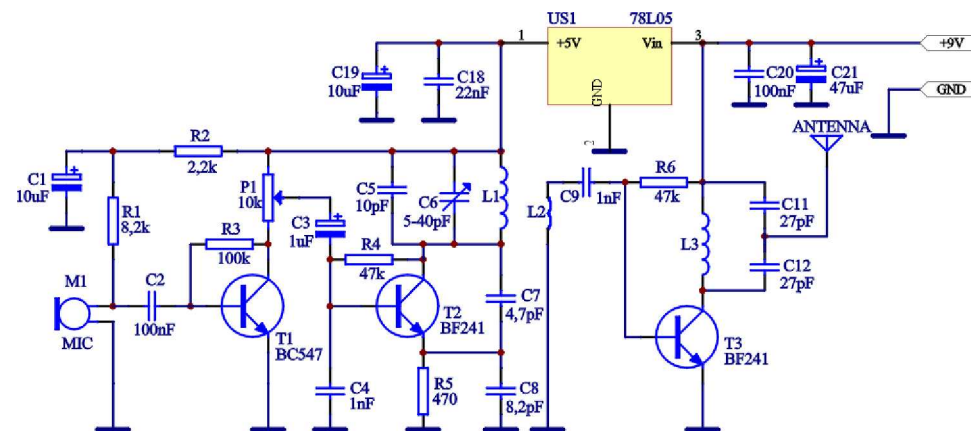
Najlepszym wzornikiem do nawinięcia cewek będzie wiertło o średnicy 4,5 mm. Cewka L1- 4 zwoje, cewka L2 2 zwoje, cewka L3 6 zwojów. Po nawinięciu każdej z cewek należy ich końcówki oczyścić z emalii, pocynować i dopiero wtedy zsunąć cewkę z wiertła.

Po sprawdzeniu poprawności montażu możemy przystąpić do zestrojenia nadajnika. W miejsce oznaczone na płytce jako „ANT” wlotujemy odcinek przewodu ok. 30-40 cm. Będzie on anteną naszego nadajnika. Potencjometr montażowy P1 ustawiamy w pozycji środkowej. Podłączamy baterię 9V. Pobór prądu nie powinien przekraczać 20 mA. W odbiorniku radiowym znajdujemy miejsce na skali, gdzie nie nadaje żadna lokalna rozgłośnia. Regulując trymerem C6 staramy się uzyskać sygnał w odbiorniku radiowym. Objawi się to silnym sprzężeniem (gwizdem) w odbiorniku. Należy wówczas zwiększyć odległość pomiędzy nadajnikiem a odbiornikiem. W przypadku braku sygnału należy delikatnie rozsunąć zwoje cewki L1 i ponownie próbować dostroić nadajnik trymerem C6. Po uzyskaniu odbioru ustawiamy potencjometr P1 w takiej pozycji, aby sygnał z mikrofonu nie był przesterowany. Ostatnią czynnością, którą należy wykonać, jest takie zestrojenie obwodu L3, C11, C12 (przez ściskanie lub rozciąganie cewki L3) aby uzyskać jak najsilniejszy sygnał wyjściowy. Najwygodniej jest to zrobić wykorzystując odbiornik radiowy wyposażony we wskaźnik poziomu sygnału.

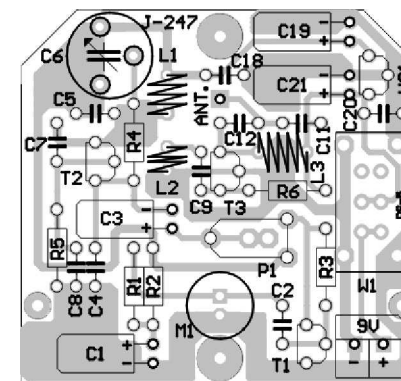
**UWAGA: Stosowanie mikrofonu do nielegalnego podsłuchu jest zabronione i ścigane przez prawo. Podstawowe wymogi kultury nakazują także niezakłócanie odbioru radiowego i telewizyjnego.**

## Wykaz elementów zestawu:

T1.....	BC547	R1.....	8,2k
T2, T3.....	BF240,241,199	R2.....	2,2k
US1.....	78L05	R3.....	100k
C1, C19.....	10f	R4,R6.....	47k
C2,C20.....	100nF	R5.....	470
C3.....	1F	M1.....	
C4,C9.....	1nF		mikrofon elektretowy
C5.....	10pF		WYŁĄCZNIK..... PS5
C6.....	TRYMER 10-40pF		P1.....MONTAŻOWY 10k
C7.....	4,7pF		ZACISK BATERII 9V
C8.....	8,2pF		OBUDOWA KM22
C11,C12.....	27pF		DRUT NAWOJOWY
C18.....	22nF		PLYTKA DRUKOWANA
C21.....	47uF		



Schemat ideowy



Rysunek płytki