

WESTEN

BOYLER 240

BOYLER 280

Caldeiras murais a gás de alto rendimento com acúmulo rápido
Επίτοιχοι λέβητες αερίου υψηλής απόδοσης με ταχεία συσσώρευση
Nagyteljesítményű gyorsakkumulációs fali gázkazánok
Centrale termice de perete cu gaz, de înalt randament, cu acumulare rapidă
Настенные газовые котлы высокой производительности быстрого нагрева

Manual de instruções destinado ao usuário e ao instalador
Οδηγίες χρήσης για το χρήστη και τον εγκαταστάτη
Kézikönyv a felhasználó és a szerelő részére
Manual de instrucțiuni destinat utilizatorului și instalatorului
Руководство к пользованию, предназначенное для пользователя и установщика

CE 0051

Tisztelt Felhasználó!

Vállalatunk véleménye szerint az Ön által megvásárolt új kazán, ki fogja elégíteni minden igényét.

Egy **WESTEN** termék megvásárlása garantálja azt, amit Ön elvár tőle: a jó működést, valamint az egyszerű és az ésszerű használatot.

Kérjük, hogy olvasás nélkül ne tegye félre ezeket az utasításokat: hasznos információkat szolgáltatnak a kazánja helyes és hatékony kezeléséhez.

Ne hagyja, hogy a gyermekek hozzáférjenek a csomagolás tartozékaihoz (műanyag zacskók, poliesztér, stb.), mivel azok potenciális veszélyforrást képeznek.

A **WESTEN** megjegyzi, hogy valamennyi kazán-modell el van látva CE jelzéssel, az alábbi normák lényeges követelményeinek megfelelően:

- 90/396/CEE gáznorma
- 92/42/CEE teljesítmény-norma
- 89/336/CEE elektromágneses kompatibilitási norma
- 73/23/CEE alacsony-feszültségi norma

CE

Tartalomjegyzék



Utasítások a felhasználó részére

Figyelmeztetések a felszerelés előtt	42
Figyelmeztetések a működésbe helyezés előtt	42
A kazán működésbe helyezése	42
A környezeti hőmérséklet szabályozása	43
A háztartási folyóvíz hőmérsékletének a szabályozása	43
A berendezés feltöltése	43
A kazán kikapcsolása	44
A berendezés leállítása hosszú időtartamra. Védelem a fagyveszély ellen (fűtőcső-rendszer)	44
Gázcsere	44
Kijelzők - A biztonsági készülékek működésbe lépése	44
Utasítások a szokásos karbantartáshoz	44

Utasítások a szerelő részére

Általános figyelmeztetések	45
Figyelmeztetések a felszerelés előtt	45
A kazán szerelőlapja a falra történő rögzítéséhez	45
A kazán méretét	46
A csomagolásban helyet kapott felszerelések	46
Az üritő-szívó csövek felszerelése (kényszerkeringtetésű modellek)	46
Villamos bekapcsolás	50
A helyiségtermosztát bekapcsolása	50
A programozóóra bekapcsolása	50
A gázcsere módok	50
Szabályozó és biztonsági eszközök	52
Az elektronikus kártyán végrehajtandó beállítások	52
A gyűjtőelektród pozicionálása és a fellobbanás érzékelése	52
Az égési paraméterek ellenőrzése	53
A vízforralóban lévő víz kiürítése	53
Háztartási expanziós tartály	53
Az átáramlás jellemzői / szintkülönbség az adattáblán	53
Az áramlási körök funkcionális diagramja	54-55
A konnektorok bekötési diagramja	56-57
A külső szonda bekötése	58
Műszaki jellemzők	60



Utasítások a felhasználó részére

Figyelmeztetések a felszerelés előtt

Ez a kazán a víz forrásponti alatti hőmérsékletre történő felmelegítésére szolgál atmoszférikus nyomás alatt. Rá kell kapcsolni a szolgáltatásaival és a teljesítményével összeegyeztethető fűtőberendezésre és egy háztartási melegvíz-elosztó hálózatra.

A kazánnak a szakmai képesítéssel rendelkező személyek által történő bekapcsolását megelőzően az alábbiakat szükséges elvégezni:

- Az esetlegesen ott maradt szennyeződések eltávolítása érdekében a berendezés csövezetének alapos átmosása
- A kazán ellenőrzése abból a szempontból, hogy elő van-e készítve a rendelkezésre álló gáztípussal való működésre, ami fel van tüntetve a csomagoláson és a készülék adatlapján.
- A kémény ellenőrzése, minek során meg kell győződni róla, hogy megfelelő a léghezjárata, hogy nincsenek benne szűkületek, és egyéb készülékek füst-, vagy vízvezetői sincsenek rácsatlakoztatva, azzal a kikötéssel, ha csak ezt nem más felhasználók kiszolgálása érdekében, s a hatályos speciális normáknak és előírásoknak megfelelően végezték el.
- Ellenőrizni kell, hogy amennyiben már léteznek füstelvezető csövek, ezek csatlakozásait tökéletesen megtisztították-e, ugyanis a működés során a falakról leváló salak akadályozhatja a füst áramlását.

Figyelmeztetések a működésbe helyezés előtt

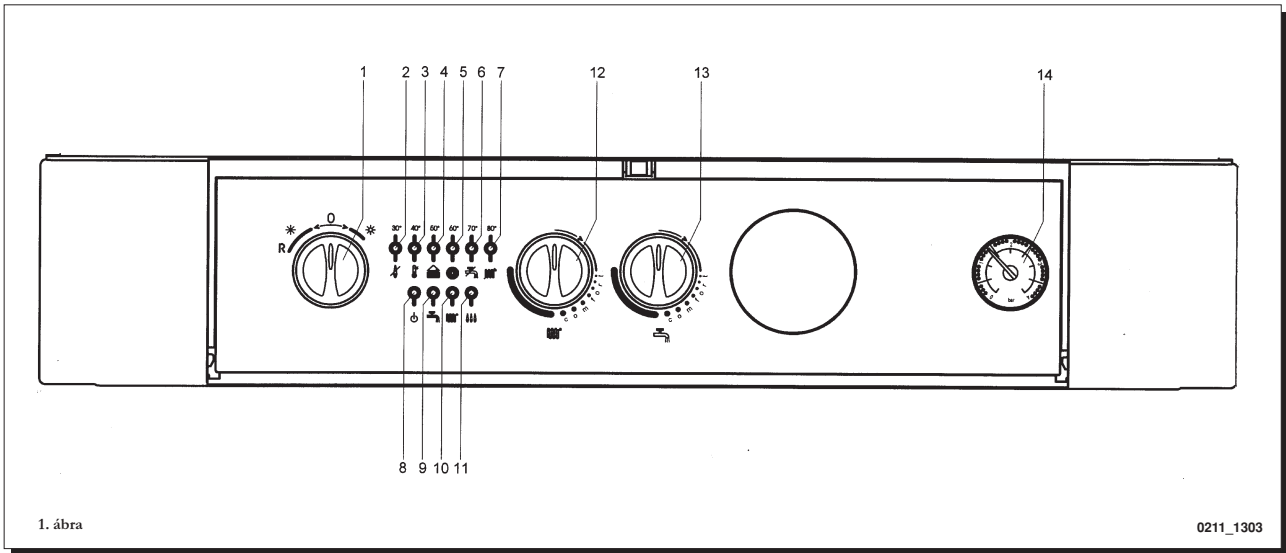
Az első begyújtást az erre felhatalmazott Műszaki Segélyszolgálatnak kell elvégeznie, amelynek ellenőriznie kell az alábbiakat:

- Az adattáblán szereplő jellemzőknek meg kell felelniük a (villamos-, víz-, gáz-) táphálózat adatainak.
- A felszerelés a hatályos normatívákkal összhangban történjen, amelyekből a szerelő részére készült műszaki kézikönyvben részleteket idézünk.
- A hálózati elektromos csatlakoztatást és a földelést szabályszerűen kell kivitelezni. Az előzőek figyelmen kívül hagyása a garancia érvénytelenségét vonja mag után. Működésbe helyezés előtt el kell távolítani a kazánról a védőréteget. Ehhez nem használjon szerszámokat, sem karcos anyagokat, mert felsértheti a festett részeket.

A kazán működésbe helyezése

A helyesen végzett begyújtási művelet érdekében a következők szerint járjon el:

- kapcsolja rá a kazánra a villamos táplálást;
 - nyissa ki a gázcsapot;
 - fordítsa el a szelektor gombját (1), amivel beállíthatja a Nyári ☼, vagy a Téli ❄️ pozíciót;
 - a fűtőáramkör (12) és a háztartási melegvíz (13) hőmérsékletét szabályozó eszközök gombjainak működtetésével gyűjtsa be a fő égőtestet.
- A hőmérséklet növeléséhez visszafelé forgassa a gombot, a csökkentéséhez pedig fordítva.



1. ábra

0211_1303

Figyelmeztetés: Megtörténhet, hogy az égőtest az első begyújtás alkalmával, amíg a gázcsőből nem távozott el a levegőtartalom, nem gyullad fel, minek következtében a kazán leblokkol.

Ebben az esetben javasoljuk, hogy az (1) gomb pillanatnyi (R)-ára fordításával addig ismétlje a begyújtási műveletet, amíg a gáz el nem jut az égőtesthez (Lásd a 4. Ábrát is).

A környezeti hőmérséklet szabályozása

A helyiségek hőmérsékletének az ellenőrzése céljából a berendezésre fel lehet szerelni egy helyiség-termosztátot.

Amennyiben helyiségtermosztát nem áll rendelkezésre, a környezeti hőmérséklet ellenőrzését el lehet végezni a (12) gomb működtetésével is.

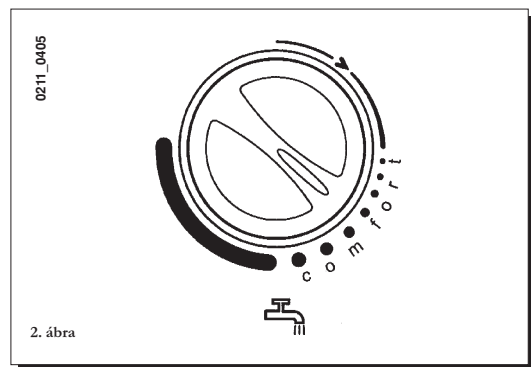
A hőmérséklet növeléséhez fordítsa a gombot visszafelé, a csökkentéséhez pedig ellenkező irányba. Az égésvezérlő elektronikus modul az égőtesthez áramló gázt hozzáilleszti a hőcsere valós feltételeihez, s ezzel elősegíti, hogy a kazán elérje a beprogramozott hőmérsékletet.

A háztartási víz hőmérsékletének szabályozása

A háztartási víz és a felvett víz mennyiségét szabályozó gomb (13) pozicionálásának a függvényében a gázszелеpre fel van szerelve egy elektronikus égésvezérlő moduláloelem. Ez az elektronikus eszköz lehetővé teszi, hogy a kazán kimeneti nyílásain, beleértve a kis vízvezető helyeket is, állandó legyen a víz hőmérséklete.

Javasoljuk, hogy az energiafogyasztás korlátozása céljából a „—comfort—” jelzésre (2. ábra) állítsa a gombot. Téli nyílvánvalóan szükségessé válik a háztartási víz hőmérsékletének az emelése a kívánatos értékre.

A gomb minimális értékre állításakor csak a vízfóralóban lévő víz befagyását akadályozó funkció működik.



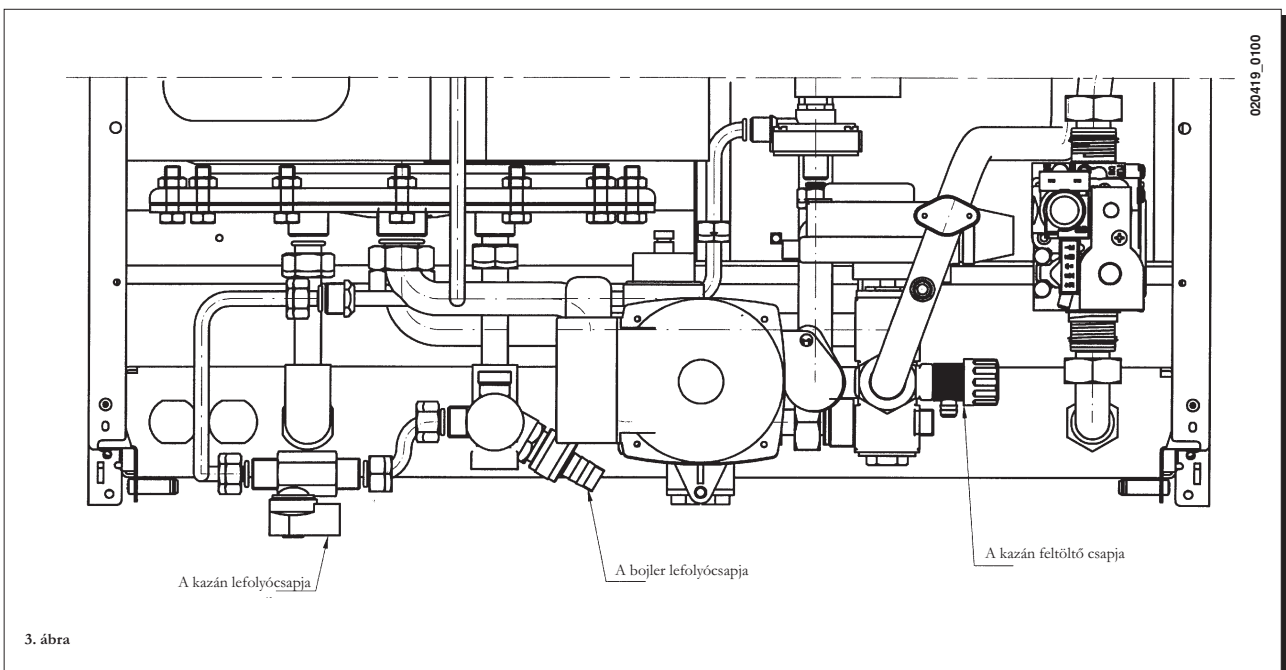
2. ábra

A berendezés feltöltése

Fontos: Rendszeresen ellenőrizze, hogy hideg berendezés esetén a manométer (14) által mutatott nyomásérték 0,5 - 1 bar között legyen. Túlnyomás esetén működtesse a kazán lefolyó csapját. Amennyiben pedig alacsonyabb a nyomás, működtesse a kazán feltöltő csapját (3. ábra).

Ajánlatos nagyon lassan megnyitni az említett csapot, hogy ezzel elősegítse a légtelenítést. Lehetséges, hogy e művelet befejezésekor, a készülék működésének az újraindítása céljából, szükségessé válik az 1 szelektor pillanatnyi elfordítása a (0) pozícióba.

Amennyiben a nyomás gyakran lecsökken, igényelje a felhatalmazott Műszaki Segélyszolgálat beavatkozását.



3. ábra

020-419_0100



A kazán fel van szerelve hidraulikus differenciál-pesszosztáttal, amely a szivattyú akadályoztatása, vagy vízhiány esetén nem engedélyezi a kazán működését.

A kazán kikapcsolása

A kazán kikapcsolásához az (1) gombot el kell fordítani a (0) pozícióba. Ezzel megszűnik a kazán áramellátása.



A készülék leállítása hosszú időtartamra



Fagyvédelem

Helyesítható az a gyakorlat, ha kerüli az egész fűtőberendezés víztelenítését, mivel a vízcserek a kazán és a fűtőtestek belsejében ugyancsak hasznatlan és káros mészköves lerakódásokat okoznak. Amennyiben a tél folyamán nem használja a termikus berendezést, és amennyiben fennáll a fagyveszély, ajánlott a víz keverése erre a speciális célra gyártott alkalmas fagyálló oldatokkal (Pl. propilén-glikol keverés- és korróziógátlókkal).

A kazán elektromos rendszerre fel van szerelve fűtési és vízhasználati módban működő "fagy-mentesítő" funkcióval.

Ez a funkció az alábbi esetekben operatíván működik:



- * a kazán elektromos táplálást kap;
- * az (1) szelektor nincs (0) pozícióra állítva;
- * van gázellátás;
- * a berendezés nyomása megfelel az előírtnak;
- * a kazán nincs leblokkolva.






Gázcsere

A kazánok képesek működésre akár metángázzal, akár GPL gázzal (cseppfolyósított szénhidrogén-gáz). Amennyiben átalakítás válik szükségessé, forduljon a meghatalmazott Műszaki Segélyszolgálathoz.

A 2 ÷ 7 kijelzők a fűtőberendezés által elért hőmérsékletet mutatják. Rendellenesség esetén egy VILLOGÓ jelzőlámpa mutatja a rendellenesség természetét. Amennyiben a 6 és a 7 jelzőlámpák egyidejűleg villognak, azt jelzik, hogy megsérült a vízforraló szondája.

A kazán vezérlőpanelén lévő (4) kijelzőhöz kapcsolódóan szerepelhetnek a kényszer-áramlású szivárgásmentes kazánmodell szimbólumát , vagy a természetes légvezetés (ventilátor nélkül) modell szimbólumát .

E rendellenességek (  ) valamelyikének a jelentkezésekor az (1) gombnak a pillanatnyi

(R) pozícióba történő elfordításával vissza lehet állítani a normális működési feltételeket. Ezeknek a rendellenességeknek ( ) a jelentkezésekor egyidejűleg villog a () kijelző is.

Az (5) kijelző bekapcsolódása esetén ellenőrizni kell, hogy a készülék nyomása megfelel-e a 6. oldalon lévő fejezetben megadottaknak.

Amennyiben e biztonsági eszközök valamelyike ismétlődően működésbe lép, konzultáljon a meghatalmazott Műszaki Segélyszolgálattal.

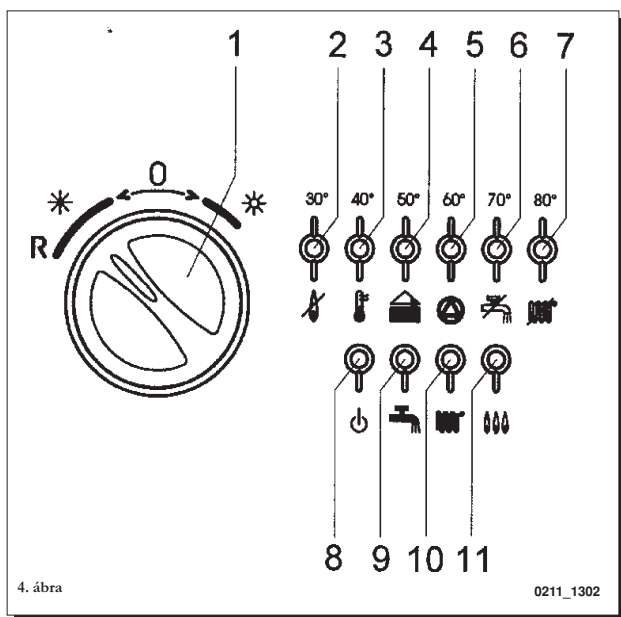
Utasítások a rendes karbantartáshoz

A kazán tökéletes biztonsági és működési hatékonyságának a biztosítása érdekében a meghatalmazott Műszaki Segélyszolgálattal minden évszak végén ellenőriztetni kell a kazánt.

A körültekintően végrehajtott karbantartás mindig megtakarítást jelent a berendezés fenntartásában. A készülék külső tisztítását ne végezze karcos, agresszív és/vagy erősen gyulladékos anyagokkal (Pl. benzín, alkoholféleségek, stb.), és mindenképpen a készülék kikapcsolt állapotában végezze. (Ld. a kazán kikapcsolásáról szóló fejezetet a 45. oldalon).

Jelzések - a biztonsági berendezések működésbe lépése

- 1 Nyár-tél szelektor - Újrindítás
- 2 Gázlezáró kijelző
- 3 A biztonsági termosztát működésbe lépésének a kijelzője
- 4 A légvezetés-hiány, vagy a füst-termosztát működésbe lépésének a kijelzője
- 5 A vízhiány, vagy a szivattyúleállás kijelzője
- 6 A háztartási / szaniter szonda rendellenességének a kijelzője
- 7 A fűtőszonda rendellenességének a kijelzője
- 8 Feszültségkijelző
- 9 Háztartási/használati működés kijelzője
- 10 Fűtőműködtetés kijelzője
- 11 Égésjelző





Általános figyelmeztetések

Figyelem: A Tél (☼) pozícióba állított szelektort (1) esetén, a fűtésszabályozó eszköz (12) minden egyes működtetése esetén néhány perccel ki kell várni. A fő égőttest azonnali újragyújtásához fordítsa a szelektort (1) a (0) pozícióba, majd ismét a (☼) pozícióba. Ez a várakozás nem hat ki a háztartási/használati funkcióira.

A lakossági használatú gázüzemű berendezések felszerelését, karbantartását és üzemeltetését az érvényes jogszabályoknak megfelelően képzett szakembernek kell végeznie.

A fentiek mellett szem előtt kell tartani az alábbiakat:

- A kazán használható kétesőves, vagy egycsőes táplálású konvektor-lemezzel, radiátorral, termokonvektorral. Az áramlások metszeteit mindenképpen a normális módszerekkel kell kiszámítani, számításhoz véve az adatlapon rendelkezésre álló szintű áramlás - különbségjellemzőket és a 53. oldalon feltüntetetteket.
- Külsőtéri (erkély, terasz, ...) felszerelés esetén nem szabad kitenni a kazánt az olyan légköri viszonyoknak, mint a szél, a víz, a fagy, amelyek károkat idézhetnek elő a működésében és a biztonságában. Ennek az előírásnak a be nem tartása a garancia azonnali érvényvesztését vonja maga után. Ezért ilyen esetben javasoljuk az időjárásviszontagságtól védett műszaki létesítmény kialakítását.
- A csomagolóanyag egyes részeit (műanyag tasakok, polisztirol, stb.) ne hagyja a gyermekek számára hozzáférhető helyen, mivel potenciális veszélyforrást jelentenek.
- Az első begyújtást az erre felhatalmazott Műszaki Segélyszolgálatnak kell elvégeznie. Amennyiben ez nem ennek megfelelően történik, az a garancia érvényvesztését vonja maga után.

Figyelmeztetések a felszerelés előtt

Ez a kazán a víz forrásponti alatti hőmérsékletre történő felmelegítésére szolgál atmoszférikus nyomás alatt. Rá kell kapcsolni a szolgáltatásával és a teljesítményével összeegyeztethető fűtőberendezésre és egy háztartási melegvíz-elosztó hálózatra.

A kazán bekapcsolását megelőzően feltétlenül el kell végezni az alábbiakat:

- A kazán ellenőrzése abból a szempontból, hogy elő van-e készítve a rendelkezésre álló gáztípussal való működésre, ami fel van tüntetve a csomagoláson és a készülék adatlapján.
- A kémény ellenőrzése, minek során meg kell győződni róla, hogy megfelelő a légvezetése, hogy nincsenek benne szűkületek, és egyéb készülékek füst-, vagy vízvezetői síncsenek rácsatlakoztatva, azzal a kikötéssel, hacsak ezt nem más felhasználók kiszolgálása érdekében, s a hatályos speciális normáknak és előírásoknak megfelelően végezték el.
- Ellenőrizni kell, hogy amennyiben már léteznek füstelvezető csövek, ezek csatlakozásait tökéletesen megtisztították-e, ugyanis a működés során a falakról leváló salak akadályozhatja a füst áramlását.

Túl ezen, a készülék helyes működése, valamint a garanciájának az érvényessége érdekében, feltétlenül meg kell tenni az alábbi óvintézkedéseket:

- Háztartási áramlások: Amennyiben a víz keménysége meghaladja 20°Financiero értéket (1°F = 10 mg kalcium-karbonát minden egy liter vízben) előírászerűen fel kell szerelni egy polifoszfát adagolót,

vagy a hatályos normáknak megfelelő azonos hatású rendszert.

2. Fűtési áramlások

2.1 Új berendezés:

A kazán felszerelése előtt kellően meg kell tisztítani a rendszert, el kell tüntetni minden varrat, hegesztés és esetleges oldószerek nyomait, amire a kereskedelemben kapható, erre megfelelő termékeket kell alkalmazni.

2.2 Meglévő berendezés:

A kazán felszerelése előtt kellően meg kell tisztítani a rendszert az iszaptól, a mérgezőanyagoktól, amire a kereskedelemben kapható, erre megfelelő termékeket kell alkalmazni.

Erre a célra olyan nem savas és nem lúgos szereket kell alkalmazni, amelyek nem támadják meg a fémetek, sem a műanyag és a gumi részeket (Pl. Sentinel X 400 e X 100), és az alkalmazásuk során be kell tartani magukkal e termékekkel együtt kapott előírásokat.

Emlékeztetünk rá, hogy a fűtőberendezésben keletkező lerakódások funkcionális problémákkal jár a kazán számára (Pl. a hőcserélő túlmelegedése és zajos működése).

A kazán szerelőlapja a falra történő rögzítéséhez

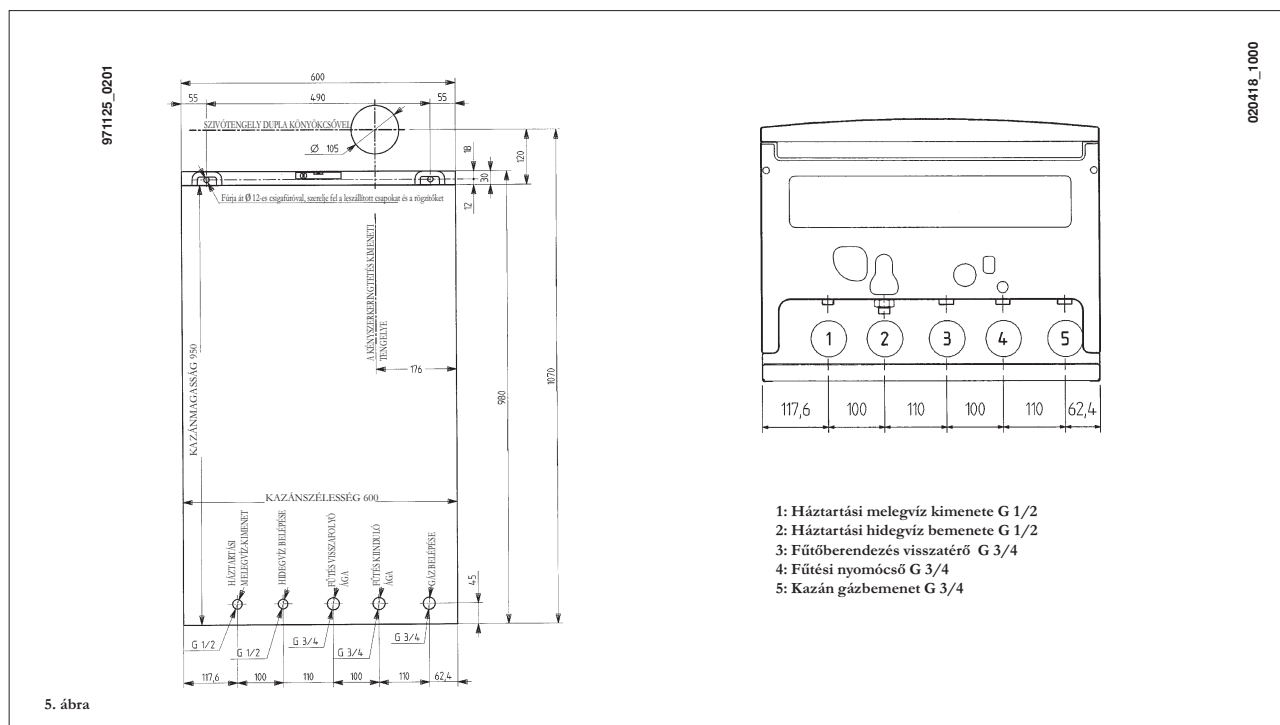
A kazán pontos elhelyezésének a meghatározását követően, a szerelőlapot a falra kell rögzíteni.

Ezt a szerelési és bekapcsolási munkát a szerelőlap alsó keresztirányúján található víz- és gáz-csatlakozásokkal kell elkezdeni.

Javasoljuk, hogy a fűtési áramlásokba iktasson be két, külön megrendelésre kapható, G3/4-es főcsapot (töltő és ürítőcsap), amelyek, fontos beavatkozási munkálatok esetén, lehetővé teszik a munkát anélkül, hogy le kellene engedni a vizet az egész fűtőberendezésből.

A már meglévő berendezések, vagy berendezések cseréje esetén, a fentiekben, a kazánba visszatérő csőre szerelt csapnál, alul ajánlott beiktatni egy ülepítőtartályt, azzal a céllal, hogy felfogja a mosás után is megmaradó kazánkövet és a salakot, amelyek egy idő után bekerülhetnek az áramlásokba.

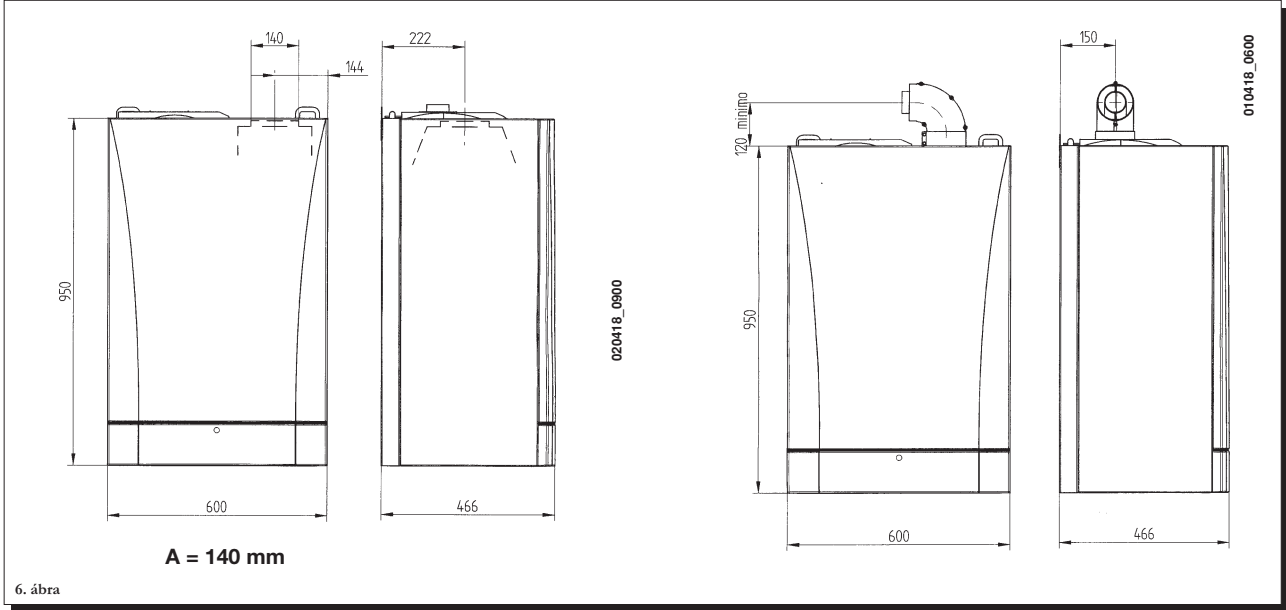
Miután megtörtént a kazán felszerelése a falra, amint az a következő fejezetekben leírásra is kerül, el kell végezni az alkatrészek között leszállított ürítőcső és szívócső bekapcsolását. Természetes légvezetessel működő kazánok esetén a kéménybe történő bekapcsolást olyan fémcsővel kell eszközölni, amely hosszú ideig kibírja a szokásos mechanikai ráhatásokat, a hőt, az égéstermékek és azok esetleges kondenzációs kicsapódásainak a hatásait.



5. ábra

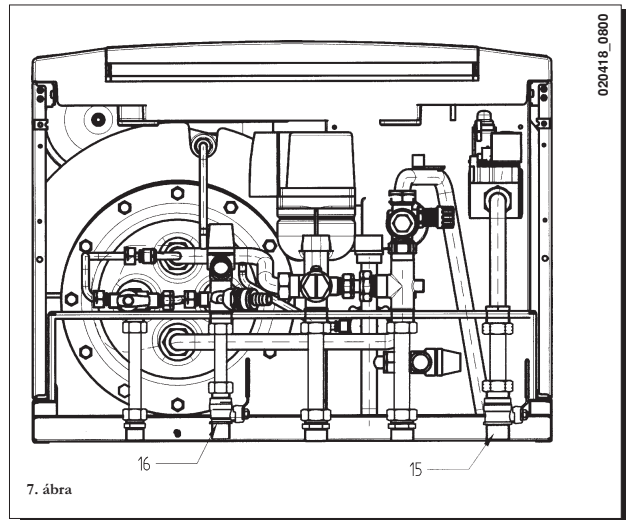


A kazán méretei



A csomagolásban található felszerelések

- Szerelőlap
- Gázcsap (15)
- Vízbekötető csap (16)
- Vízhatlan tömítések
- Teleszkópos csatlakozó
- 12 mm-es tiplik és horgok



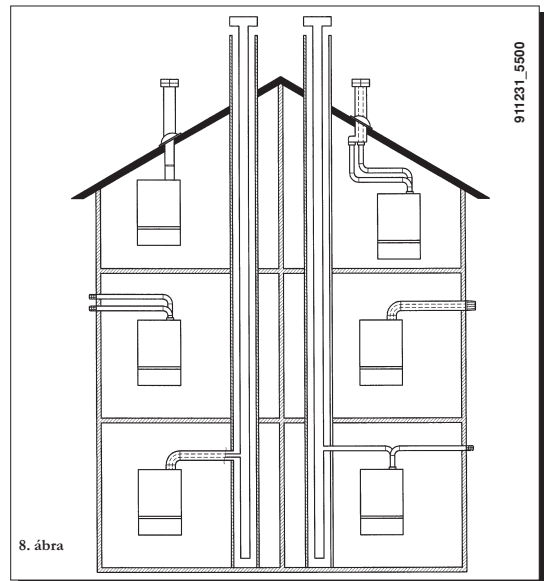
A beszívócső és az ürítőcső felszerelése

Kényszeráramlású modellek

Az alábbiakban ismertetett és leszállított tartozékoknak köszönhetően a kazán felszerelése könnyedséggel és rugalmassággal elvégezhető.

A kazán eredetileg úgy van kiképezve, hogy csatlakoztatható koaxiális, függőleges, vagy vízszintes típusú beszívó - ürítőcsőhöz. A kettőzöldom segítségével a csöveket szétválasztva is lehet használni.

A felszereléshez kizárólag a gyártó által leszállított tartozékokat kötelező használni!



Csőtípusok	Ürítőcsövek maximális hossza	A maximális hossz minden 90°-os kivitelezésű hajlítás/görbésítő után eszerint csökken	A maximális hossz minden 45°-os kivitelezésű hajlítás/görbésítő után eszerint csökken	Kémény kimeneti átmérője	Külső cső átmérője
koaxiális	4 m	1 m	0,5 m	100 mm	100 mm
függőleges szétválasztott	15 m	0,5 m	0,25 m	133 mm	80 mm
vízszintes szétválasztott	30 m	0,5 m	0,25 m	-	80 mm

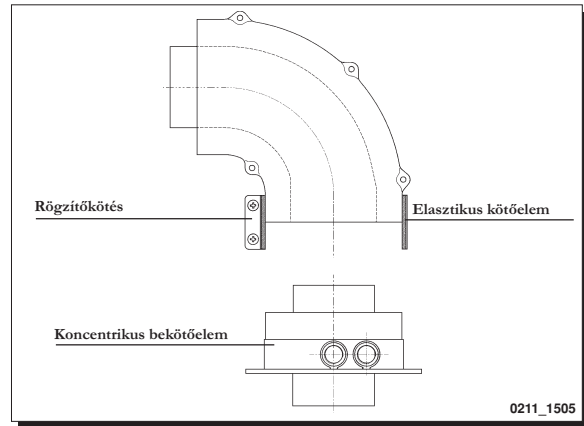
... koaxiális üritő - beszívócső (koncentrikus)

Az ilyen típusú cső lehetővé teszi az égéstermékek kiürítését és az égéstápláló levegő beszívását akár az épületen kívüli térből is, ahogy ez a LAS típusú füstcsövek esetében történik. A 90°-os koaxiális görbcső bármilyen irányban lehetővé teszi az üritő - elszívó csövek csatlakoztatását a kazánhoz, mivel képes 360°-os elfordulásra is. Ezt a görbcsövet pótlólagos csatlakozó görbcsőként is lehet alkalmazni a koaxiális csőhöz, vagy a 45°-os görbcsőhöz.

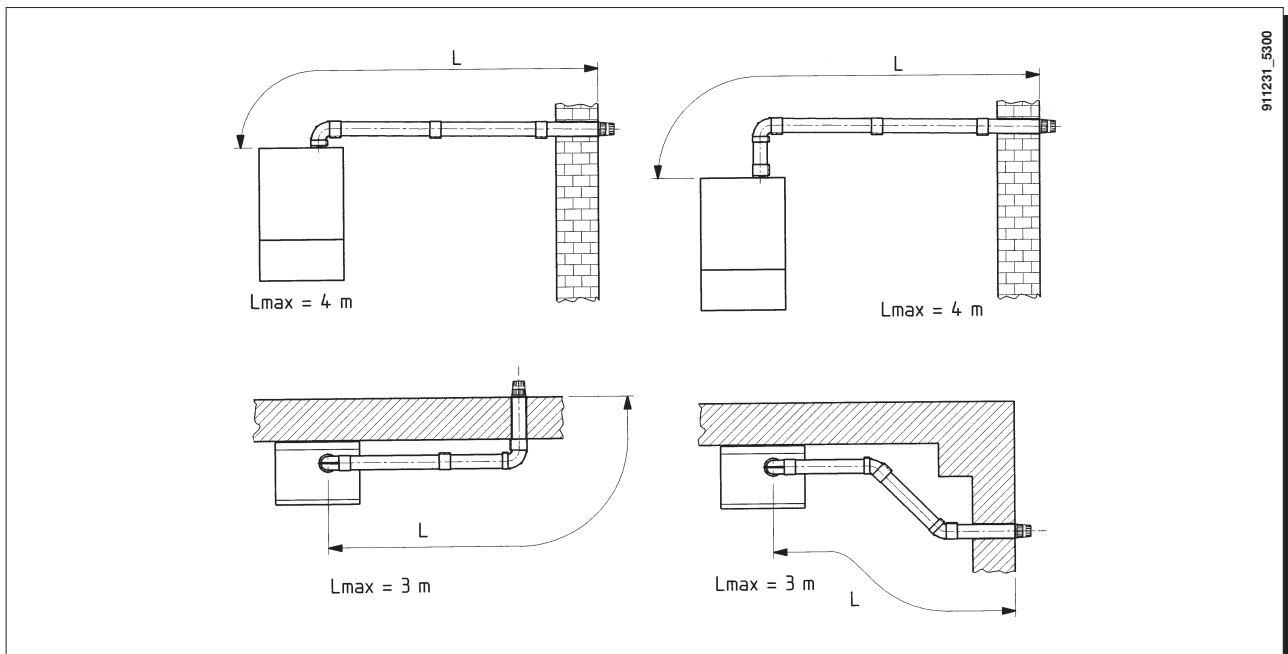
(*) A kizárólag a BOYLER 240 Fi típusú kazánban meglévő membránt abban az esetben el kell távolítani, amikor az elvezetőcső hossza 1 méternél nagyobb.

Amennyiben az ürítés a külső térbe történik, az üritő - beszívó csőnek legalább 18 mm-re ki kell állnia a falból, hogy a vízbeszivárgás megelőzése érdekében rá lehessen helyezni az alumínium rozettát és annak a lezáróját. E csövek kifelé irányuló dőlésszögének méterenként legalább 1 cm-nek kell lennie.

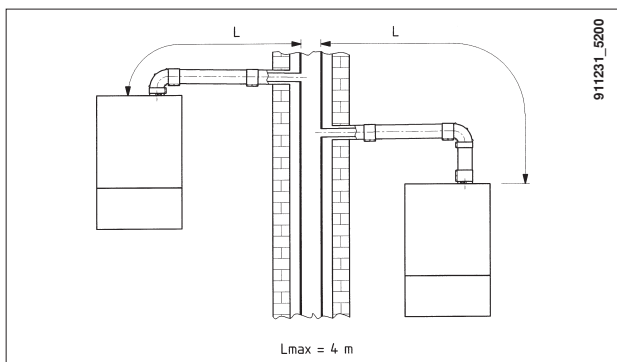
Egy 90°-os görbcső közbeiktatása 1 méterrel csökkenti le a cső teljes hosszát.
Egy 45°-os görbcső közbeiktatása 0,5 méterrel csökkenti a cső teljes hosszát.



Példák a vízszintes csövekkel történő felszerelésre



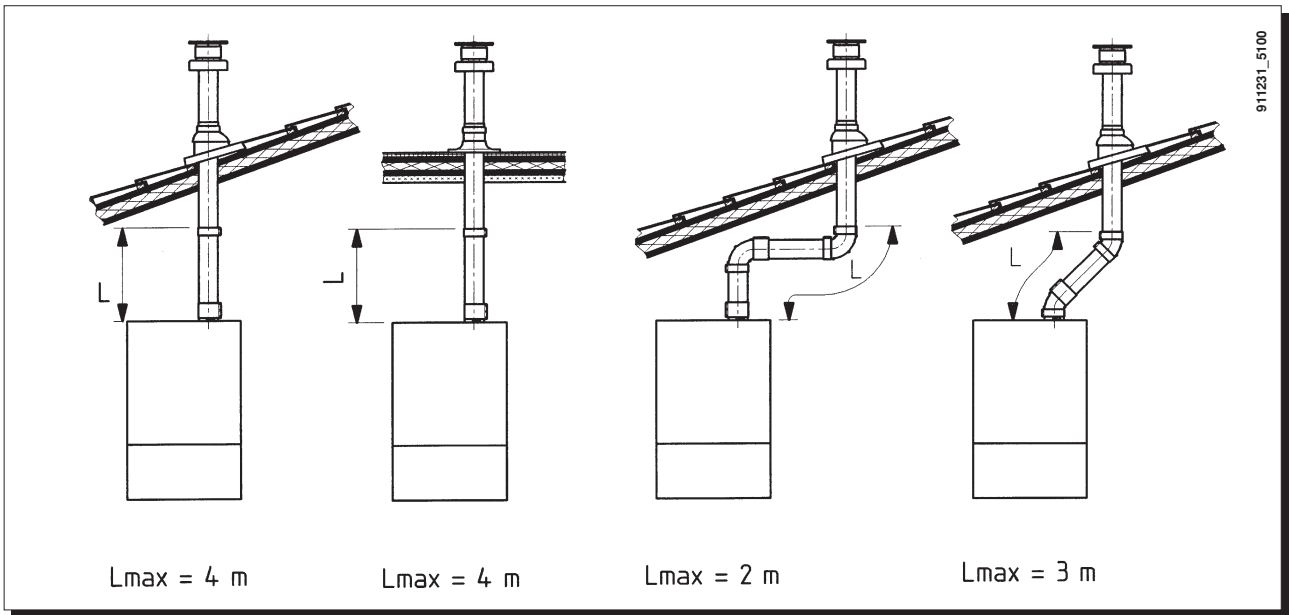
Példák a LAS típusú füstcsövekkel történő felszerelésre





Példák a függőleges csövekkel történő felszerelésre

A felszerelés kivitelezhető akár dőlt, akár egyenes tető esetében, amennyiben alkalmazza a kéménytartozékokat és a megrendelhető speciális hüvelyes cserepet.



A tartozékok szerelési módjaival kapcsolatos részletesebb utasításokat az azokat kísérő műszaki leírásokban találja meg.

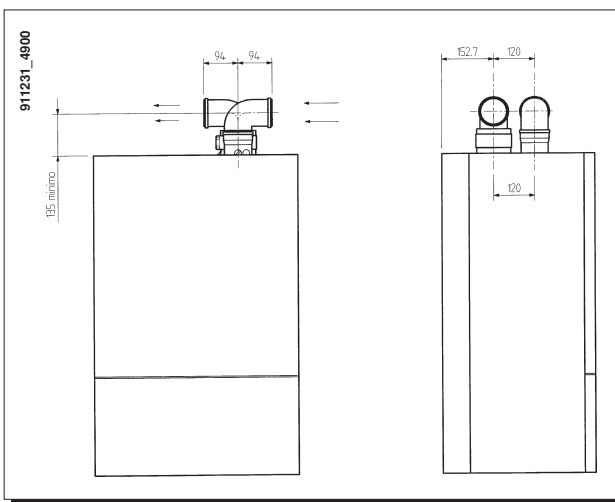
... szétválasztott űrítő - beszívó csövek

Az ilyen típusú űrítőcső lehetővé teszi az égéstermékeknek úgy az épületen kívülről történő űrítését, mint az egyedi füstcsövekbe történő elvezetését.

Az égéstápláló levegő beszívását az űrítéstől elkülönülő zónákban lehet végezni. A kettőzöldöm egy reduktor csatlakozóból (100/80) és egy levegőbeszívó csatlakozóból áll.

A levegőbeszívó csatlakozóhoz a dugaszról megfelelő módon leválasztott saját tömítéseit és csavarjait kell alkalmazni. Ilyen típusú csövekkel végzett felszerelés esetén a kazán meglévő rekeszét el kell távolítani.

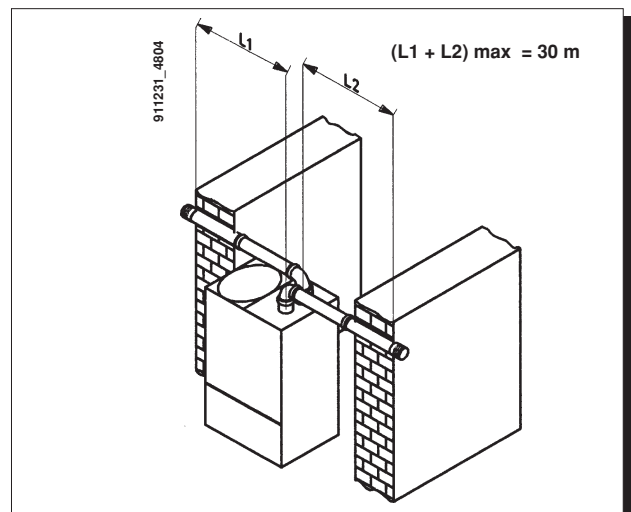
A 90°-os koaxiális görbescső bármilyen irányban lehetővé teszi az űrítő - elszívó csövek csatlakoztatását a kazánhoz, mivel képes 360°-os elfordulásra is. Ezt a görbescsövet pótlólagos csatlakozó görbescsőként is lehet alkalmazni a koaxiális csőhöz, vagy a 45°-os görbescsőhöz.

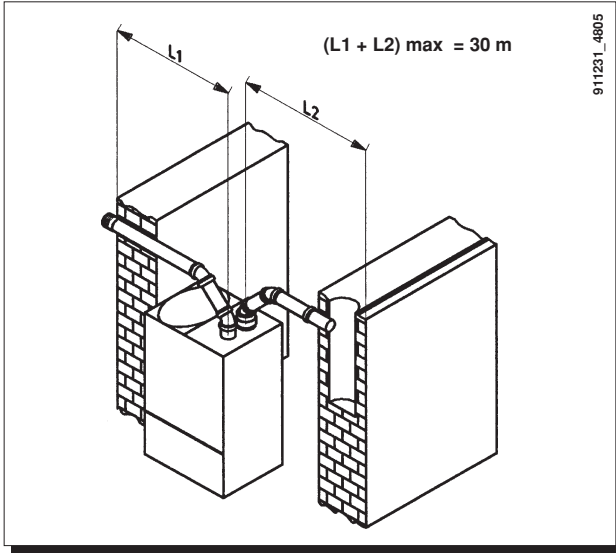


Egy 90°-os görbescső közbeiktatása 0,5 méterrel csökkenti le a cső teljes hosszát.
Egy 45°-os görbescső közbeiktatása 0,25 méterrel csökkenti a cső teljes hosszát.

Példák a szétválasztott vízszintes csövekkel történő szerelésre

Fontos - A kimeneti cső külső térbe irányuló minimális lejtésének méterenként 1 cm-t kell kitennie. Amennyiben a kondenzáció-gyűjtő készlet felszerelésére kerül sor, az űrítőcsőnek a kazán irányában kell lejtene.

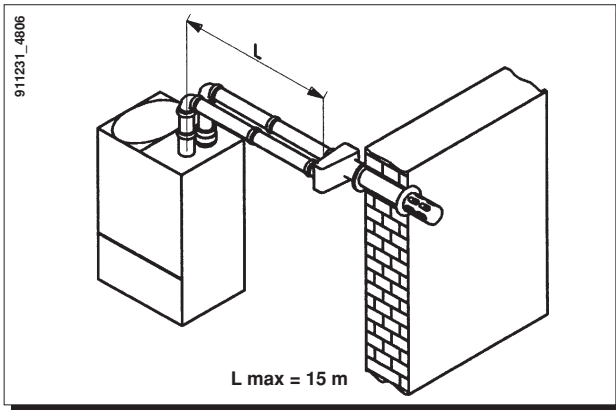




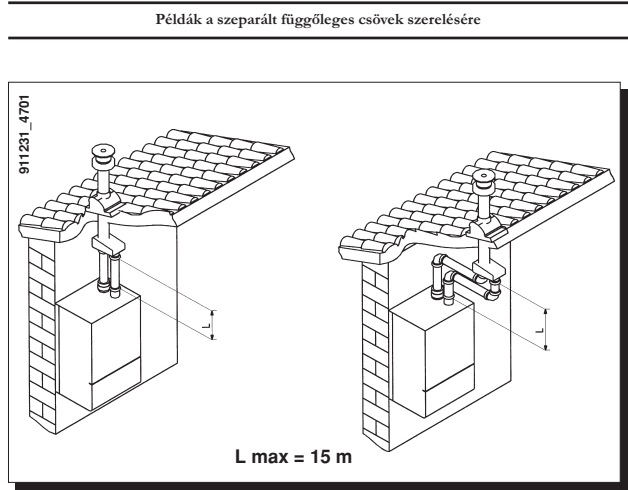
911231_4805

NB: A C52-es típusoknál az égéstápláló levegő beszívását végző és az égéstermék kiürítésére szolgáló terminálokat az épület egymással szemközt elhelyezkedő falain kell elhelyezni.

A beszívócső maximális hossza nem lehet 10 méternél több. Amennyiben az üritőcső hossza meghaladja a 6 métert, a kazán közelében tartozékként fel kell szerelni a kondenzáció-gyűjtő készletet.



911231_4806



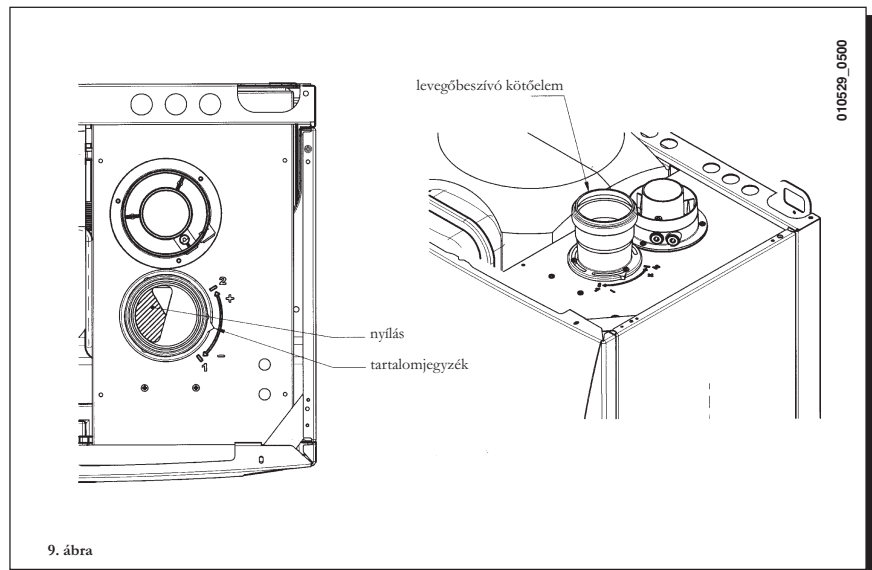
Fontos: Az égéstermék elvezetésére szolgáló különálló csövet, azokon a pontokon, ahol a szoba falaival érintkezik, az erre megfelelő anyagokkal (például, üvegyapot párnával) kellően szigetelni kell. A tartozékok szerelési módozataival kapcsolatos részletesebb utasításokat az azokat kísérő műszaki leírásokban találja meg.

A levegő-regiszter szabályozása a kettőzött kimeneten

Ez a regiszter ahhoz szükséges, hogy optimálisra lehessen beállítani a teljesítményt és az égési paramétereket. A levegőszívó cső forgatásával megfelelően szabályozható a levegő-többség az üritőcső és az égéstápláló levegőszívó cső teljes hosszában.

Az égéstápláló levegőtöbbség csökkentéséhez fordítsa el ezt a regisztert az óramutató járásával egyező irányba, a növeléséhez pedig ellenkező irányba. A még optimálisabb beállítás érdekében, a maximális hőáramlásban és a szabályos füst kibocsátásban található termékeket észlelő detektor közbeiktatásával, és a levegő-regiszter fokozatos elforgatásával, lehet mérni a CO₂ mértékét, ahogy az alábbiakban ismertetésre kerül, mindaddig, amíg el nem éri a táblázat CO₂-es értékét, amennyiben az elemzéssel alacsonyabb értéket kapunk.

E készülék helyes felszereléséhez is olvassa el a hozzá mellékelt utasításokat.



9. ábra

010529_0500

(L1+L2) MAX	REGISZTER POZÍCIÓ	CO ₂ %			
		G.20	G.25.1	G.30	G.31
0÷20	1				
20÷30	2	6	6,3	8	8



Elektromos bekötés

A készülék elektromos biztonsága csak úgy érhető el, ha helyesen van bekapcsolva, hatékonyan van földelve, mindazzal összhangban, amit a berendezések biztonságára vonatkozó hatályos Normák előírnak.



A kazán villamos bekötésére 220-230 V egyfázisú + földeléssel rendelkező táphálózat szolgál és a bekötést az alapfelszereléssel leszállított háromszálas kábellel kell végezni, betartva a Vonal - Semleges pólusösszekötést. A bekötést egy kétpólusú kapcsolón keresztül kell elvégezni, amelynek az érintkezők közötti legalább 3 mm-esek.

A tápkábel cseréje esetén a harmonizált „HAR H05 VV-F” 3x0,75 mm² és maximum 8 mm átmérőjű kábel kell alkalmazni.



... Hozzáférés a táplálás műszertáblájához

- A kétpólusú kapcsolóval feszültségmentesítse a kazánt;
- A két rögzítőcsavar kivételével emelje le a kazán műszerfalát;
- fordítsa el a műszerfalat;
- vegye le a fedelet, s ezzel bejut az elektromos kapcsolási övezetbe (10. ábra).



A gyors típusú 2A-s biztosító a táplálás műszertábláján található (az ellenőrzéshez és/vagy a cseréhez emelje ki a fekete biztosítótáblát).

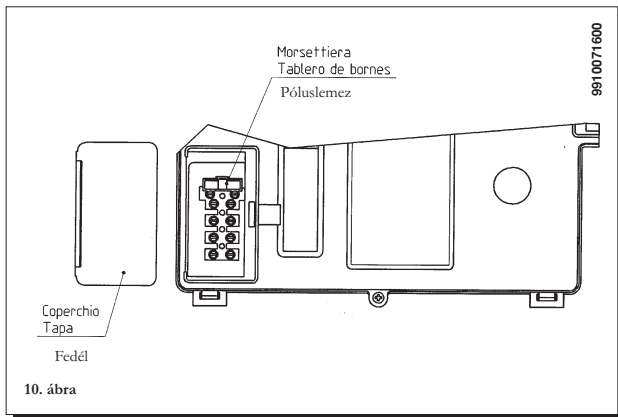


(L) = Gesztenyebarna vezeték

(N) = Semleges, világoskék

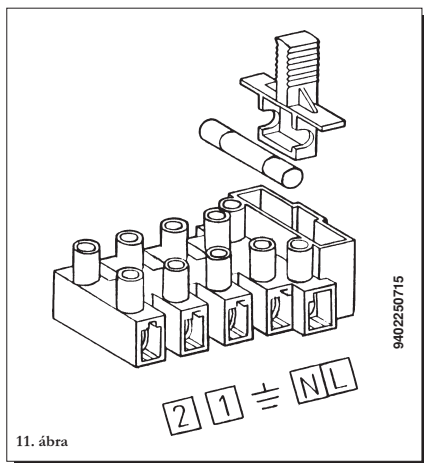
(\perp) = Föld, sárga-zöld

(1) (2) = Helyiségtermostát érintkezője



A helyiség termostát bekapcsolása

- Az előző fejezetben ismertetett módon férjen hozzá a táplálás műszertáblájához (11. ábra);
- Emelje le a hidat az (1) és (2) sarukról;
- Húzza át a kétszálas vezeték a vezetékartón, és kapcsolja rá erre a két sarura.

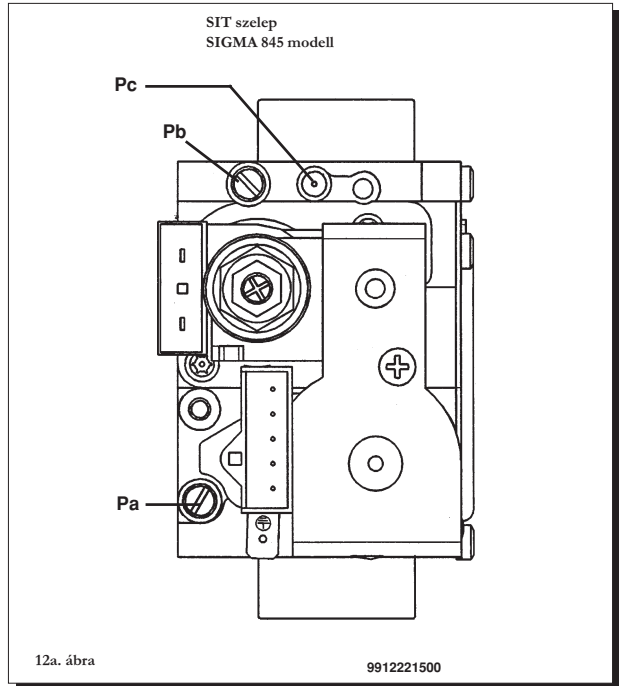


A programozóra bekapcsolása

- Távolítsa el a kazán műszerfalát rögzítő mindkét csavart, és fordítsa el a műszerfalat felfelé;
 - Vegye ki a vezérlőpanel rögzítő 2 csavart, és fordítsa el a vezérlőpanel felfelé;
 - Kapcsolja rá a programozó motorját a fő elektronikus kártya A3-as konnektorára (1 és 3 saru);
 - A meglévő hid eltávolításával kapcsolja rá a programozó vezeték érintkezőjét a (2 és 4) sarukra.
- Amennyiben az alkalmazott programozó elemmel működik, hagyja szabadon az A3-as konnektor (1 és 3) saruit.

A jelen modellelhez tartozó kazánok háztartási/használati működésének a programozását úgy is el lehet végezni, hogy a programozó vezeték érintkezőjét az elektronikus kártya A 11-es konnektorára (1 és 2 érintkező) kapcsolja rá. A bekapcsolás helyes elvégzéséhez Ld. a 56. és a 57. oldalon lévő villamos kapcsolási rajzokat.

A gázcsere módzatai



Az erre felhatalmazott Műszaki Segélyszolgálat átalakíthatja a kazánt oly módon, hogy használható legyen metángazzal (G. 20, G. 25.1), vagy folyékony gázzal (G. 30, G. 31).

Az alábbi, egymást követő műveleteket kell elvégezni:

- A) A fő égőtest fűvókáinak a cseréjét;
- B) A modulátor feszültségének a megváltoztatása;
- C) A nyomásszabályozó új maximum és minimum értékének kalibrálása.

A) A fűvókák cseréje

- Óvatosan emelje ki a fő égőtestet a helyéről;
 - Cserélje ki a fő égőtest fűvókáit, s eközben, a gázszivárgás megelőzése érdekében, győződjön meg róla, hogy azok tökéletesen blokkoljanak.
- A fűvókák átmérőit a 2. Táblázat tartalmazza a 51. oldalon.

A membrán fűvóka cseréjének módja (a BOYLER 240 i és a BOYLER 240 Fi-nél)

- vegyük le a gáz adagolócsövet (12. b. ábra 1.);
- cseréljük ki a gázszelvre szerelt membrán fűvókáját (2);
- szereljük vissza a gáz adagoló csövet.

B) A modulátor feszültségének a megváltoztatása

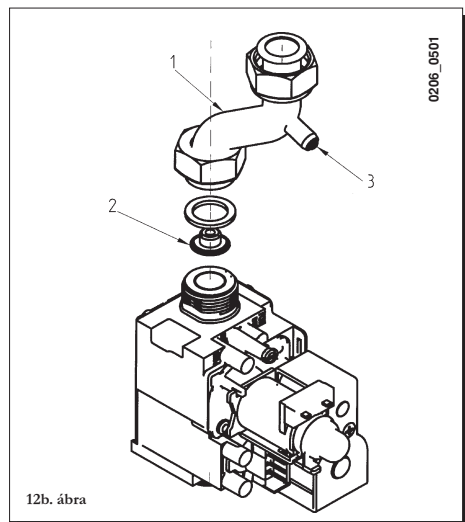
- Távolítsa el a vezérlőpanel 2 rögzítő-csavarját, és fordítsa felfelé;
- A 52. fejezetben leírtaknak megfelelően, és az alkalmazott gáz függvényében, helyezze el a hidat, vagy a kapcsolót.

C) A nyomásszabályozó kalibrálása

- Egy, lehetőleg vizes, differenciál-manométer pozitív sarkát kapcsolja rá a gázszelap (12a. ábra) nyomási sarkára (Pb).

A 240 i modelleknél használjuk a gázadagoló csőben lévő (3) nyomáscsatlakozót.

Csak a zártrendszerű modellek esetében, ugyanezen manométer negatív sarkát kapcsolja rá egy speciális "T"-re, ami lehetővé teszi a kazán kompenzációs sarkának, a gázszelap (Pc) kompenzációs sarkának, és magának a manométernek az összekapcsolását. (Ezzel egyenértékű mérést végezhet, ha a manométert a nyomás-sarokra (Pb) csatlakoztatja, a zártrendszerű kazán elülső panelja nélkül); Az égőtesteken az előzőektől eltérő módszerekkel végzett nyomásmérés helytelen eredményt adhat, mivel figyelmen kívül hagyja a zárt rendszeren belül működő ventilátor által létrehozott depressziót.



C1.1) A névleges teljesítmény szabályozása:

- Nyissa ki a gázcsapot és fordítsa el az (1) gombot, amivel téli üzemmódra (☼) állítja át a kazánt;
- Nyisson ki egy háztartási vízcsapot annyira, hogy a beáramlás legalább percenként 10 liter legyen, vagy mindenképpen győződjön meg róla, hogy fennáll a maximális hőigény;
- Vegye le a modulátor fedelét;
- A kötéselem sárgaréz-csavarjával végezze el a szabályozást, amíg meg nem kapja az 1. Táblázatban megadott nyomásértékeket; ellenőrizze, hogy a kazán-táplálásnak a gázszelep (12a. ábra) nyomás-sarkán (Pa) mért dinamikus nyomása helyes legyen.

C2.1) A csökkentett teljesítmény szabályozása:

- Kapesolja le a modulátor egyik tápkábelét, és addig tekerje a piros csavart, amíg el nem éri a csökkentett teljesítmény megfelelő nyomásértékét (Lásd az 1. Táblázatot);
- Kapesolja vissza a kábelt;
- Szerelje vissza a modulátor fedelét és peccsételje le a rögzítőcsavart.

C3) Záró ellenőrzések

- Alkalmazza a kiegészítő kártyát, amely feltünteti a gázfajtát és az elvégzett kalibrálást.



Az égőtest nyomástáblázata - csökkentett teljesítmény

240 Fi

mbar G 20	mbar G 25.1	mbar G 30	mbar G 31	kW	kcal/h
1,6	2,3	3,9	6,9	10,4	8.900
2,0	2,5	4,7	7,5	11,6	10.000
2,3	2,9	5,7	8,2	12,8	11.000
2,7	3,4	6,7	9,1	14,0	12.000
3,1	4,0	7,4	10,3	15,1	13.000
3,6	4,7	9,2	12,0	16,3	14.000
4,2	5,4	10,5	13,8	17,4	15.000
4,8	6,1	12,0	15,7	18,6	16.000
5,4	6,9	13,5	17,7	19,8	17.000
6,0	7,7	15,1	19,8	20,9	18.000
6,7	8,6	16,9	22,1	22,1	19.000
7,4	9,5	18,7	24,5	23,3	20.000
8,1	10,5	20,6	26,3	24,4	21.000

1 mbar = 10,197 mmH₂O

1. Táblázat

280 Fi

mbar G20	mbar G25.1	mbar G30	mbar G31	kW	kcal/óra
1,7	2,3	4,3	5,9	10,4	8.900
2,1	2,5	4,9	6,3	11,6	10.000
2,5	2,8	5,9	7,5	12,8	11.000
2,8	3,3	7,0	8,9	14,0	12.000
3,1	3,9	8,2	10,4	15,1	13.000
3,6	4,5	9,6	12,1	16,3	14.000
4,1	5,2	11,0	13,9	17,4	15.000
4,7	5,9	12,5	15,8	18,6	16.000
5,3	6,6	14,1	17,9	19,8	17.000
6,0	7,4	15,8	20,0	20,9	18.000
6,6	8,3	17,6	22,3	22,1	19.000
7,4	9,2	19,5	24,7	23,3	20.000
8,1	10,1	21,5	27,3	24,4	21.000
8,9	11,1	23,6	29,9	25,6	22.000
9,7	12,1	25,8	32,7	26,7	23.000
10,6	13,2	28,1	35,6	28,0	24.000

1 mbar = 10,197 mmH₂O

1. Táblázat

240 i

mbar G20	mbar G25.1	mbar G30	mbar G31	kW	kcal/h
1,6	2,1	3,9	6,9	10,4	8.900
1,9	2,3	4,5	7,5	11,6	10.000
2,2	2,7	5,4	8,2	12,8	11.000
2,6	3,3	6,5	9,1	14,0	12.000
3,1	3,8	7,6	9,8	15,1	13.000
3,5	4,4	8,8	11,4	16,3	14.000
4,0	5,1	10,1	13,8	17,4	15.000
4,5	5,8	11,5	14,9	18,6	16.000
5,0	6,6	13,0	16,8	19,8	17.000
5,7	7,3	14,5	18,8	20,9	18.000
6,3	8,2	16,2	21,0	22,1	19.000
7,0	9,1	18,0	23,2	23,3	20.000
7,7	10,0	19,8	25,6	24,4	21.000

1 mbar = 10,197 mmH₂O

1. Táblázat

280 i

mbar G20	mbar G25.1	mbar G30	mbar G31	kW	kcal/h
1,6	2,1	3,8	5,7	10,4	8.900
2,1	2,3	4,8	6,6	11,6	10.000
2,4	2,7	5,8	7,4	12,8	11.000
2,7	3,2	6,9	8,9	14,0	12.000
3,1	3,7	8,1	10,4	15,1	13.000
3,6	4,3	9,4	12,0	16,3	14.000
4,1	5,0	10,8	13,8	17,4	15.000
4,7	5,6	12,3	15,7	18,6	16.000
5,3	6,4	13,8	17,8	19,8	17.000
6,0	7,1	15,5	19,9	20,9	18.000
6,6	8,0	17,3	22,2	22,1	19.000
7,4	8,8	19,2	24,6	23,3	20.000
8,1	9,7	21,1	27,1	24,4	21.000
8,9	10,7	23,2	29,7	25,6	22.000
9,7	11,7	25,3	32,5	26,7	23.000
10,3	12,7	27,6	35,4	28,0	24.000

1 mbar = 10,197 mmH₂O

1. Táblázat

Az égőtest-fűvókák táblázata

Kazánmodell	240 Fi / 240 i				280 Fi / 280 i			
	G20	G25.1	G30	G31	G20	G25.1	G30	G31
gázfajta								
fűvókák átmérője	1,18	1,30	0,69	0,69	1,18	1,30	0,69	0,69
fűvókák száma	18	18	18	18	18	18	18	18
1 sz. rekesz átmérője	4,5	/	3,5	3,5	/	/	/	/

2. Táblázat

Kazánmodell	240 Fi / 240 i				280 Fi / 280 i			
	G20	G25.1	G30	G31	G20	G25.1	G30	G31
Fogyasztás 15 °C - 1013 mbar								
Névleges teljesítmény	2,87 m³/h	3,33 m³/h	2,14 kg/h	2,11 kg/h	3,29 m³/h	3,82 m³/h	2,45 kg/h	2,42 kg/h
Csökkentett teljesítmény	1,26 m³/h	1,46 m³/h	0,94 kg/h	0,92 kg/h	1,26 m³/h	1,46 m³/h	0,94 kg/h	0,92 kg/h
Alsó hőteljesítmény	34,02 MJ/m³	29,3 MJ/m³	45,6 MJ/kg	46,3 MJ/kg	34,02 MJ/m³	29,3 MJ/m³	45,6 MJ/kg	46,3 MJ/kg

3. Táblázat



Biztonsági szabályozóeszközök

A kazánt úgy építették fel, hogy megfeleljen az európai referencia-normatívák valamennyi előírásának; többek között fel van szerelve az alábbiakkal:



Fűtésszabályozó potenciométer

Ez az eszköz meghatározza a fűtési áramlaskör beömlő vizének a maximális hőmérsékletét. A minimális 30°C-tól a maximális 85°C-ig programozható. A hőmérséklet növeléséhez forgassa a (12) gombot visszafelé, a csökkentéséhez pedig az ellenkező irányba.



A háztartási/használati vizet szabályozó potenciométer

Ez az eszköz a háztartási víz maximális hőmérsékletét határozza meg. A minimális 5°C-tól a maximális 60°C-ig programozható. A hőmérséklet növeléséhez forgassa a (13) gombot visszafelé, a csökkentéséhez pedig az ellenkező irányba.



Levegő-presszosztát a kényszerkeringtetésű modellek számára

Ez az eszköz megakadályozza a fő égőtest felgyulladását, amennyiben a füstelvezető áramlaskör nem működik tökéletes hatékonysággal.

Ez az alábbi rendellenességek valamelyikének a beálltakor történik:

- Az üritő terminál eldugult
- A Venturi eldugult
- A ventilátor leállt
- A Venturi - presszosztát kapcsolat megszakadt, a kazán készenlétben várakozik és a (4) jelzőlámpa villog.



Füst-termosztát a természetes léghez kötött modellekhez

Az eszköz, amelynek a szenzorja a füstelvezető berendezés baloldalán került elhelyezésre, a gázbeömlést a fő égőtesthez, amennyiben a kéményben eltömődik és/vagy nincs légmozgás. Ilyen körülmények között a kazán leáll, és csak a beavatkozás okának a megszüntetését követően lehetséges az ismételt begyújtása a szelektor (1) pillanatnyi (R) pozícióba történő elfordításával.

Biztonsági termosztát

Az eszköz, amelynek a szenzorja a fűtés kimeneténél került elhelyezésre, megszakítja a gázbeömlést a fő égőtestre, amennyiben az elsődleges áramlaskörben lévő víz túlmelegszik.

Ilyen körülmények között a kazán leáll, és csak a beavatkozás okának a megszüntetését követően lehetséges az ismételt begyújtása a szelektor (1) pillanatnyi (R) pozícióba történő elfordításával.

Tilos ennek a biztonsági eszköznek a kikapcsolása.

Ionizációs lángdetektor

Az érzékelő elektród garantálja a biztonságot amennyiben gázhiány áll be, vagy a fő égőtest nem gyullad be teljes egészében.

Ilyen körülmények között a kazán leáll.

A normális működési feltételek helyreállításához egy pillanatra fordítsa a szelektort (1) a (R) pozícióba.

Hidraulikus differenciál-presszosztát

Ez a hidraulikus blokkba beépített eszköz csak akkor teszi lehetővé a fő égőtest begyújtását, mennyiben a szivattyú teljesíteni tudja a szükséges szintkülönbséget, továbbá, esetleges vízhiány felléptekor, vagy a vízszivattyú leállásakor a víz-füst cserélő védelmére szolgál.

A szivattyú utókeringtetése

A szivattyúnak az elektronikus úton kiváltott utókeringtetése 3 percen át tart és, a fűtésnek a függvényében, a fő égőtest kialsását követően, a helyiségtermosztát közbeavatkozása indítja be.

Fagyásgátló eszköz (fűtőáramkör)

A kazán elektronikus vezérlésébe a fűtés üzemmódban be van építve egy "fagyásgátló" funkció, amely a berendezés 5 °C fok alatti beáramlási hőmérséklete esetén működésbe hozza az égőtestet, amíg a beáramlási hőmérséklet el nem éri a 30 °C értéket.

Ez a funkció akkor működik, ha a kazánt elektromosan táplálják, a szelektor (1) nem a (0) pozícióban áll, ha van gázszolgáltatás és a berendezés nyomása megfelel az előírtnak.

Fagyásgátló eszköz (háztartási víz áramlaskör)

Amennyiben a háztartási víz hőmérsékletét szabályozó gomb a minimum pozícióban állna, a kazán elektronikus vezérlése gondoskodik róla, hogy az ne süllyedjen az 5 °C érték alá.

Legionella / legionárius betegség / elleni funkció

A kazán elektronikus vezérlése, heti időközönként, 60 °C-nál magasabb hőmérsékletre felhevíti a vízforralóban lévő vizet.

Ez a funkció akkor is működésbe lép, ha a kazán egy órán át elektromos táplálást kap, vagy feltöltés alatt áll, de azt követően mindenképpen, amint elérte a beállított fűtési hőmérsékletet.

Ez a funkció nem lép működésbe, amennyiben a háztartási gomb (13) a minimumra van beállítva, vagy háztartási programozóóra nem igényel hőt.

Leállítás-blokkoló szivattyú

Amennyiben a fűtési és/vagy háztartási üzemmódban 24 órás időtartamon át egyfolytában nem áll fenn hőigény, a szivattyú 1 percre automatikusan bekapcsol.

Ez a funkció csak akkor lép működésbe, ha a kazán elektromos táplálást kap, és a szelektor (1) nincs a (0) pozícióra állítva.

Leállítás-blokkoló hármasszelep (háromutú szelep).

Amennyiben 24-órás időtartamon át nincs fűtési hőigény, a hármasszelep végrehajt egy teljes kapcsolási műveletet.

Ez a funkció csak akkor lép működésbe, ha a kazán elektromos táplálást kap.

Hidraulikus biztonsági szelep (fűtésáramkör)

Ez az eszköz 3 bar értékre van kalibrálva, s a fűtőáramkört szolgálja ki.

Hidraulikus biztonsági szelep (háztartási víz áramlaskör)

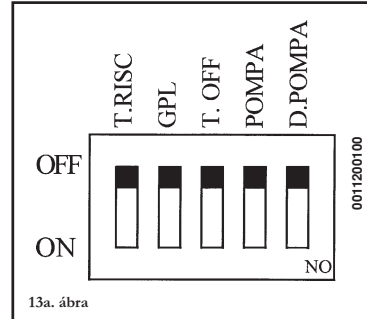
Ez az eszköz 8 bar értékre van kalibrálva, s a háztartási víz áramlaskört (vízforraló) szolgálja ki.

Ajánlott szifonnal ellátott lefolyóval felszerelni a biztonsági szelepeket. E szelepeket tilos a fűtőáramkör és/vagy a háztartási víz áramlaskör leengedésére alkalmazni.

Az elektronikus kártyán elvégzendő besabályozások

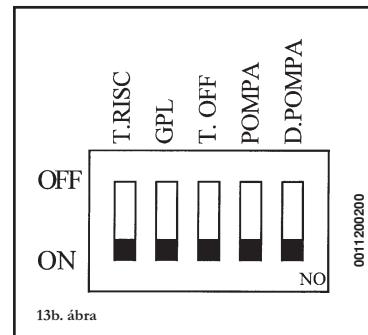
A switch-rendszer ebben a pozícióban áll (OFF):

TRISC.	range fűtési kazánhőmérséklet de 30=85°C
GPL	a készülék ezzel a gázzal működik METÁN
T-off	fűtési várakozási idő 3 perc
POMPA	szivattyú utókeringtetési ideje fűtésnél 3 a helyiségtermosztát működésbe lépésétől
D.POMPA	a switch mindig OFF pozícióban álljon



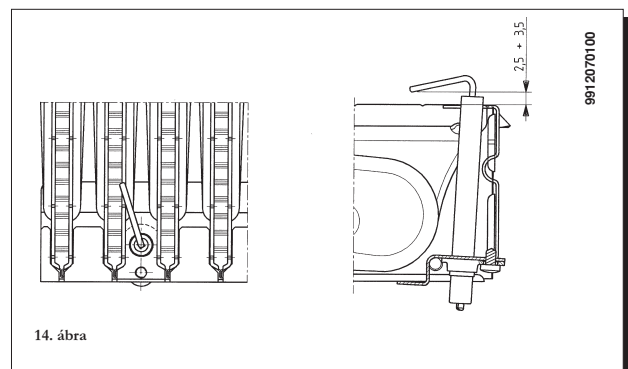
A switch-rendszer ebben a pozícióban áll (ON):

TRISC.	range fűtési kazánhőmérséklet 30=45°C
GPL	a készülék ezzel a gázzal működik GPL
T-off	fűtési várakozási idő 10 másodperc
POMPA	szivattyú utókeringtetési ideje fűtésnél 4 óra a helyiségtermosztát működésbe lépésétől
D.POMPA	pozíció erre a kazánmodellre nem létezik



NB. Az ismertetett besabályozásokat elektromos táplálást nem kapó kazánon kell elvégezni.

A gyújtóelektród pozicionálása és az égésbiztosítás



Az égési paraméterek ellenőrzése

A kényszerkeringtetésű kazánok, az égésteljesítmény és az égéstermékek higiénikus voltának a mérésére, fel vannak szerelve két ilyen speciális felhasználásra rendelt mintavételi csappal, amelyeket a koncentrikus kötéselemen helyeztek el.

Az egyik csap a füstelvezető áramlókörbe van bekapcsolva, és lehetővé teszi az égéstermékek higiénikus voltának, valamint az égésteljesítménynek a mérését.

A másik csap az égéstápláló levegő beszívási áramkörbe van bekapcsolva, amelyben, koaxiális termékek esetében, lehetséges az égéstermékek esetleges újracirkulálásának az ellenőrzése.

A füstelvezető áramlókörbe bekapcsolt csapon az alábbi paraméterek mérhetők:

- Az égéstermékek hőmérséklete;

- Az oxigén- (O_2), vagy, alternatívaként, de széndioxid (CO_2) koncentrációja;

- A szénmonoxid (CO) koncentrációja.

Az égéstápláló levegő hőmérsékletének a mérését a koncentrikus kötéselemen elhelyezett és a levegőbeszívó áramlókörbe iktartott csapon kell végezni.

A természetes léghuzattal működő kazánmodellek esetében a füstelvezető csövön, a kazántól a cső belső átmérőjének a kétszeres távolságára egy nyílást kell kiképezni.

Ez a nyílás lehetővé teszi a következő paraméterek mérését:

- Az égéstermékek hőmérséklete;

- Az oxigén- (O_2), vagy, alternatívaként, de széndioxid (CO_2) koncentrációja;

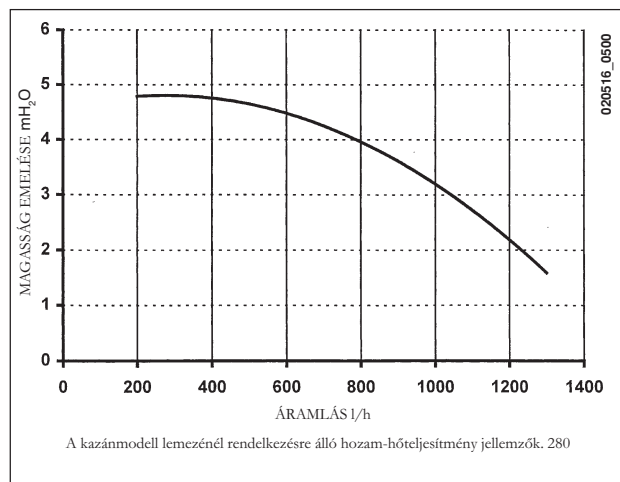
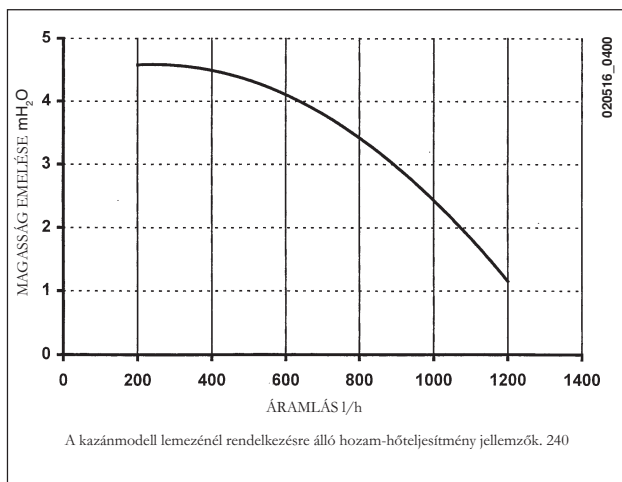
- A szénmonoxid koncentrációja (CO).

Az égéstápláló levegő hőmérsékletének a mérését a levegőnek a kazánba történő belépése közelében kell végezni.

A nyílás kiképzését a kazán felszerelését végzőnek kell elvégezni, amikor legelőször működésbe helyezi, majd le kell zárnia annak érdekében, hogy biztosítsa az égéstermékek elvezető cső szivárgásmentességét a normális működés során.

Az áramlási jellemzők / szintkülönbség az adattáblán

Olyan magas szintkülönbséget áthidalni képes szivattyútípus kerül beépítésre, amely megfelel bármilyen egycsöves, vagy kétsöves fűtőberendezés alkalmazása esetén. Az automatikusan működő szelep légteleníti a szivattyúházat, ami a maga részéről elősegíti a fűtőberendezés gyors légtelenítését.



* A BOYLER 240 modellekhez rendelkezésre áll egy nagyobb szivattyú is, amelynek tulajdonságai megegyeznek a BOYLER 280-ra szerelt szivattyúéival.

A vízfornalóban lévő víz leengedése

A vízfornalóban lévő víz leengedéséhez az alábbiakban ismertetettek szerint kell eljárni:

- Zárja el a háztartási víz bemeneti csapját;
- Nyisson meg egy használati csapot;
- Csavarja ki a leeresztő csap szorítógyűrűjét (15. ábra);
- Késsé csavarja ki a vízfornaló háztartási vizet leeresztő csövében elhelyezett anyacsavart.

A háztartási/használati víz tágulási tartálya

(Megrendelésre szállított alkatrész)

Abban az esetben van rá szükség, ha:

- A vízvezeték, vagy a hidraulikus emelőrendszer nyomása olyan (4 barnál magasabb nyomás), hogy megköveteli egy nyomáscsökkentő felszerelését;
- A hidegvíz áramlókörben fel van szerelve egy visszaáramlás-gátló csappantyú;
- A hidegvíz-hálózat teljesítménye nem elegendő a vízfornalóban lévő víz expanziójához, ezért gondolni kell a háztartási víz tágulási tartályának az alkalmazására.

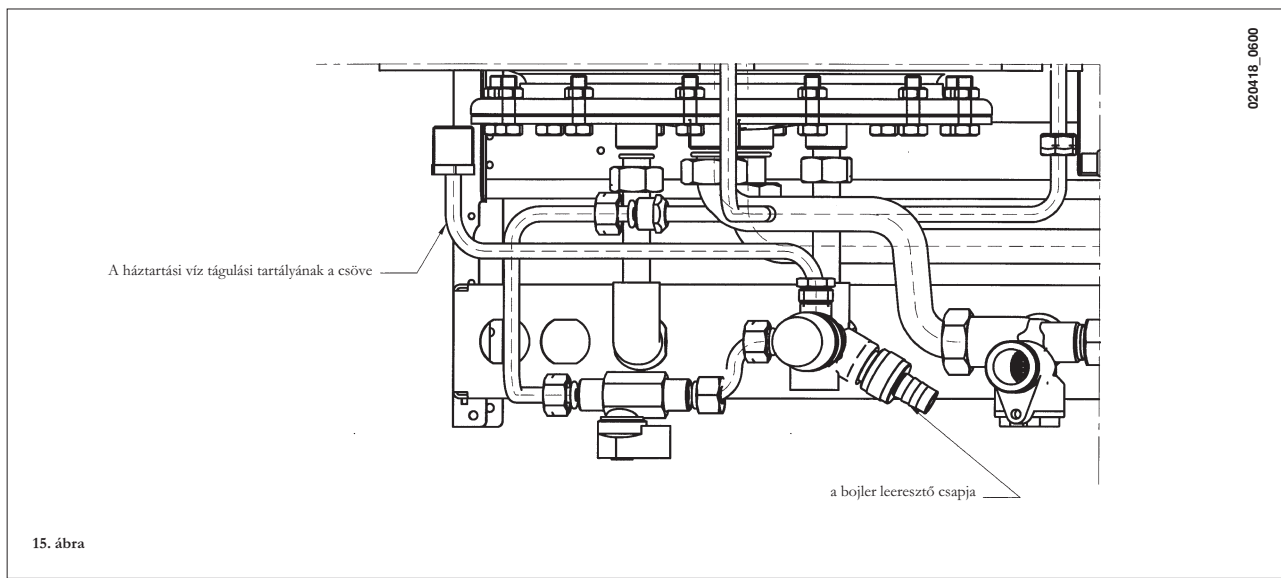
A tágulási tartály készlete a következőkből áll:

- 1 rozsdamentes acélból készült tágulási tartály;
- 1 támasz a tágulási tartályhoz;
- 1 rugalmas csatlakozócső.

Ajánlás

Ahhoz, hogy a tágulási tartály hatékonyan működjön, a háztartási víz nyomásának 4 barnál alacsonyabbnak kell lennie. Ellenkező esetben fel kell szerelni egy nyomáscsökkentőt. A nyomáscsökkentőt úgy kell beállítani, hogy a tápvíz nyomása alacsonyabb legyen, mint 4 bar.

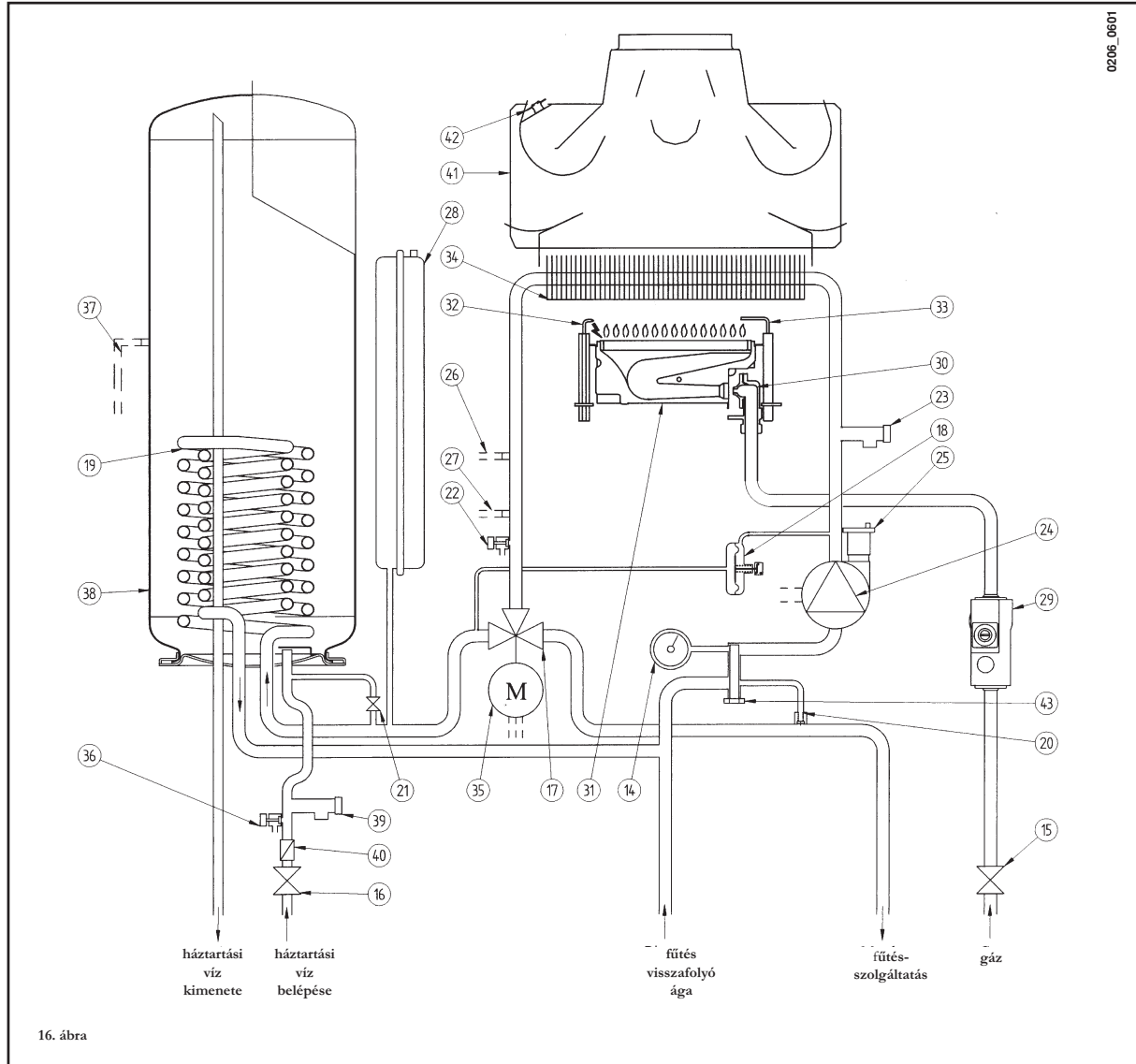
Azokon a helyszíneken, ahol a vízkeménység értéke meghaladja a 25 francia fokot (1 francia fok = 1 liter vízben 10 mg kalcium-karbonát) ajánlatos polifoszfát-adagoló vagy hatásában ezzel egyenértékű más, a helyi előírásoknak megfelelő rendszert alkalmazni.





Az áramlások funkcionális diagramjai

240 i - 280 i



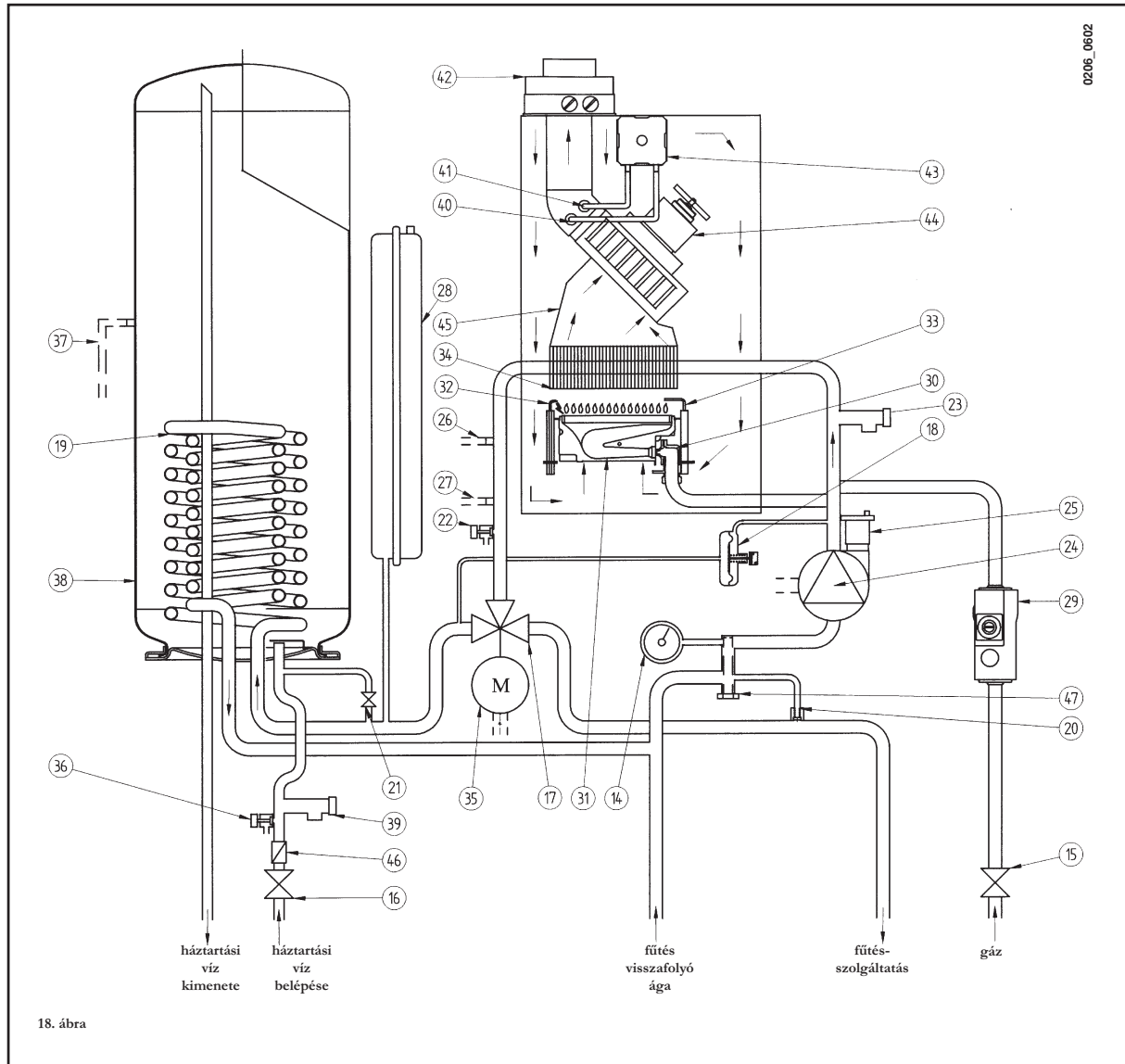
1090_3020

Felirat:

- 14 manométer
- 15 gázcsap
- 16 vízbemeneti csap
- 17 háromutúszelep
- 18 hidraulikus differenciál - presszosztát
- 19 háztartási víz hőcserélő
- 20 automata by-pass
- 21 kazán feltöltő csapja
- 22 kazán leeresztő csapja
- 23 fűtés biztonsági szelepe, 3 bar
- 24 szivattyú levegőszeparátorral
- 25 automatikus légtelenítő szelep
- 26 fűtési NTC szonda
- 27 biztonsági termostát
- 28 táglási tartály
- 29 gázszelep
- 30 gázrampa fűvókákkal
- 31 égőtest
- 32 gyújtóelektród
- 33 égésbiztosító elektród
- 34 víz-füst cserélő
- 35 háromutúszelep motorja
- 36 bojler ürfőtárcsapja
- 37 bojler-szonda
- 38 bojler
- 39 háztartási víz biztonsági szelep, 8 bar
- 40 áramlásszabályozó
- 41 füstelszívó
- 42 füst-termostát
- 43 fűtés visszatérő szűrője

Az áramlások funkcionális diagrammja

240 Fi - 280 Fi



18. ábra

Felírat:

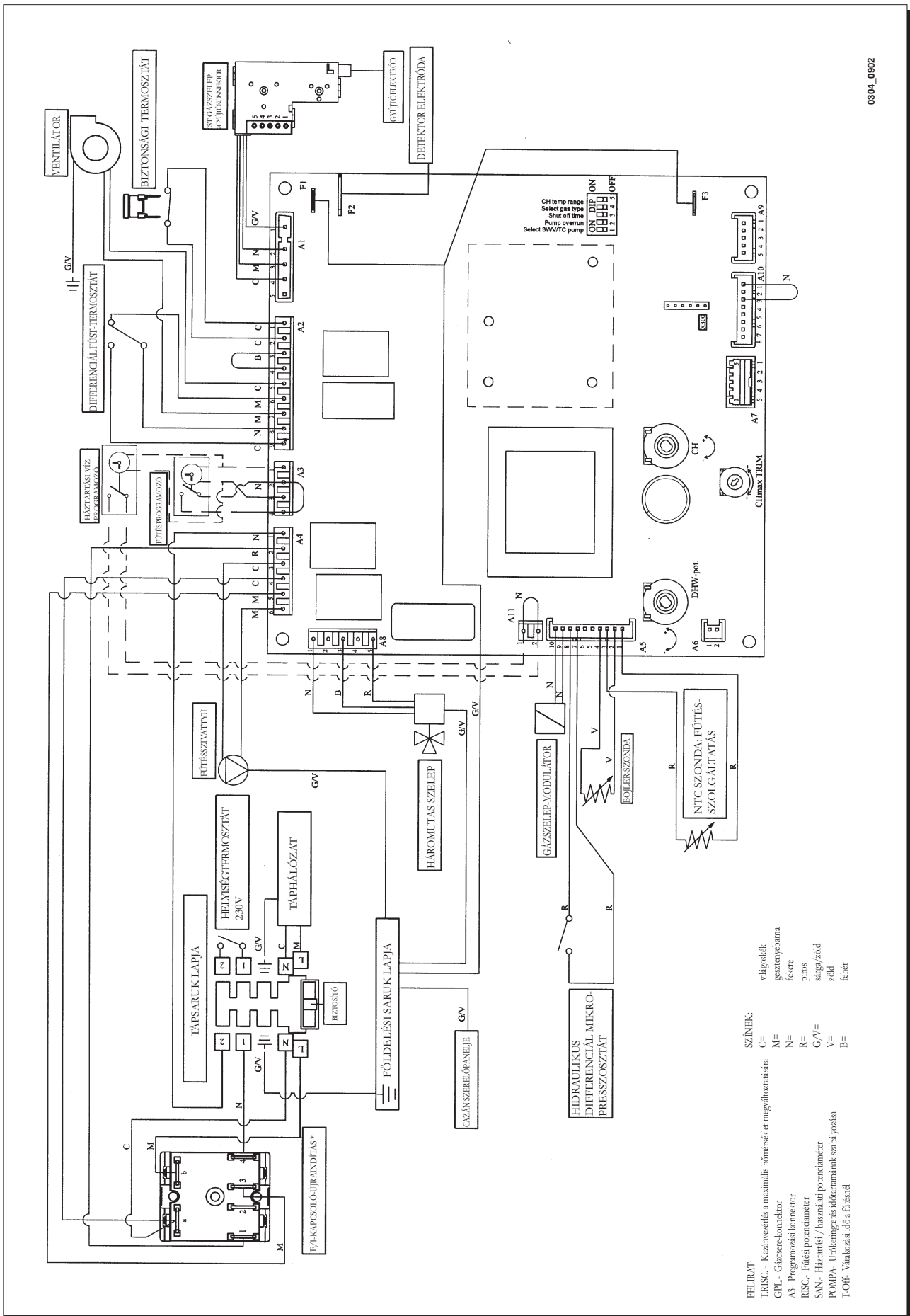
- 14 manométer
- 15 gázcsap
- 16 vízbemeneti csap
- 17 háromutú szelep
- 18 hidraulikus differenciál - presszosztát
- 19 háztartási víz hőcserélő
- 20 automata by-pass
- 21 kazán-feltöltő csap
- 22 kazán-leeresztő csap
- 23 fűtési biztonsági szelep, 3 bar
- 24 szivattyú levegő-szeparátorral
- 25 automatikus légtelenítő szelep
- 26 fűtési NTC szonda
- 27 biztonsági termosztát
- 28 tágulási tartály
- 29 gázszelep
- 30 gázrampa fűvókákkal
- 31 égőtest
- 32 gyújtóelektród
- 33 égésbiztosító elektród
- 34 víz-füst cserélő
- 35 háromutú szelep motorja
- 36 bojler leeresztő csapja
- 37 bojler-szonda
- 38 bojler
- 39 háztartási víz biztonsági szelep, 8 bar
- 40 negatív nyomású cső
- 41 pozitív nyomású cső
- 42 koncentrikus cső
- 43 levegő - presszosztát
- 44 ventilátor
- 45 füstelvezető
- 46 áramlásszabályozó
- 47 fűtés visszatérő szűrője



Konnektor-bekötések diagrammja



240 Fi - 280 Fi

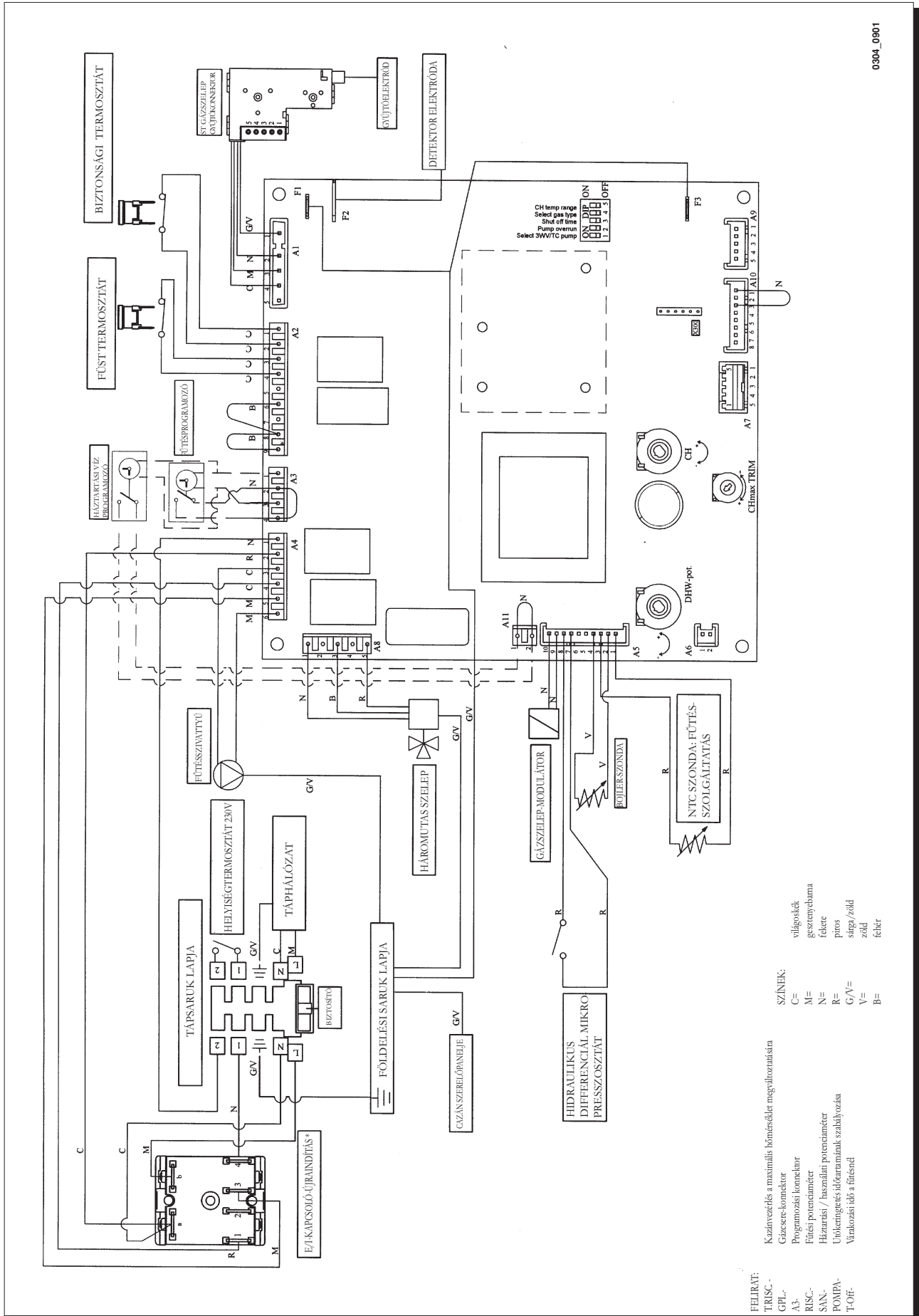


0304_0902

- FELHÍRÍT:**
- TRISC. - Kazánvezérlés a maximális hőnervesidlet megvalósításra
 - GPL - Gázcsere-konnektor
 - A3. Programozási konnektor
 - RISC. - Fűtés potenciáméter
 - SAN. - Házartási / használati potenciáméter
 - POMPA - Utókezelés időtartamának szabályozása
 - T.OFF. - Vízkezelés idő a fűtésnél
- SZÍNEK:**
- C= világoskék
 - M= gszennybarna
 - N= fekete
 - R= piros
 - G/V= sárga/zöld
 - B= zöld
 - fehér

Konnektor-bekötések diagrammja

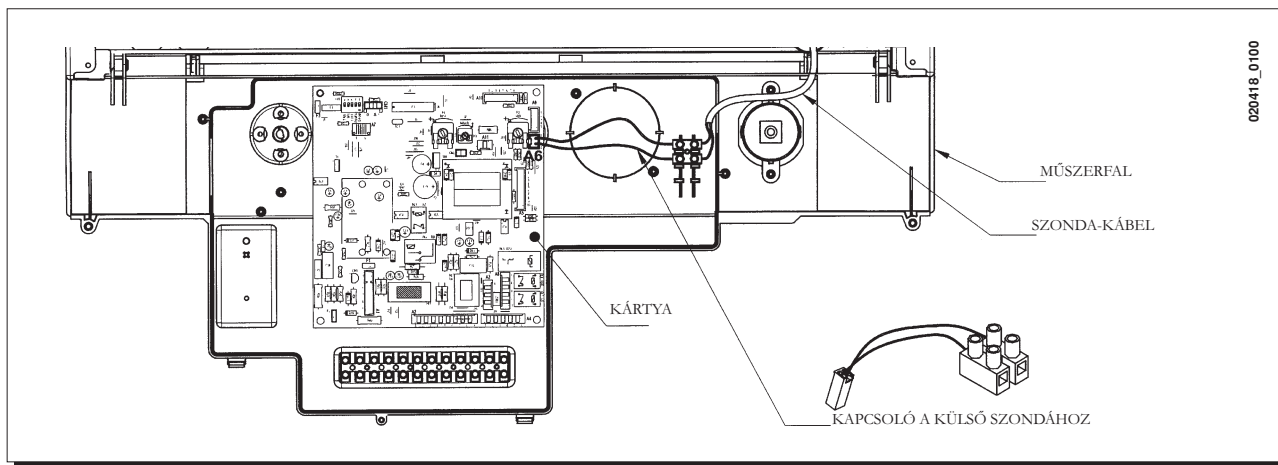
240 i - 280 i





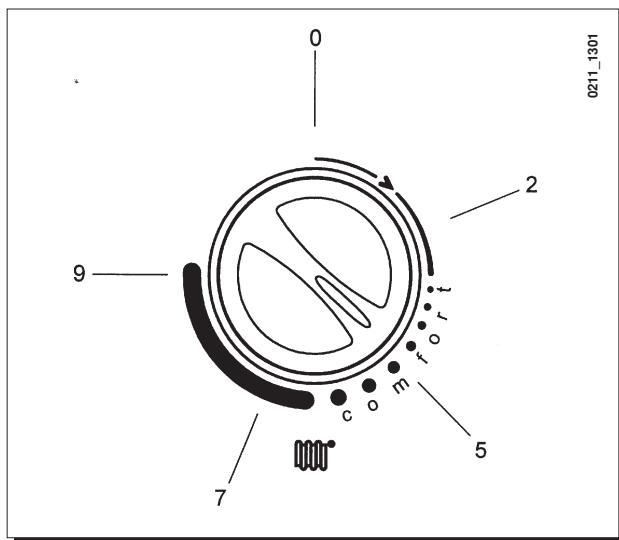
Külső szonda bekötése

A kazán elő van készítve egy tartozékként szállított külső szonda bekötésére. A bekapcsolásához, magával a szondához mellékelt utasításokon túl, tanulmányozza az alábbi ábrát.

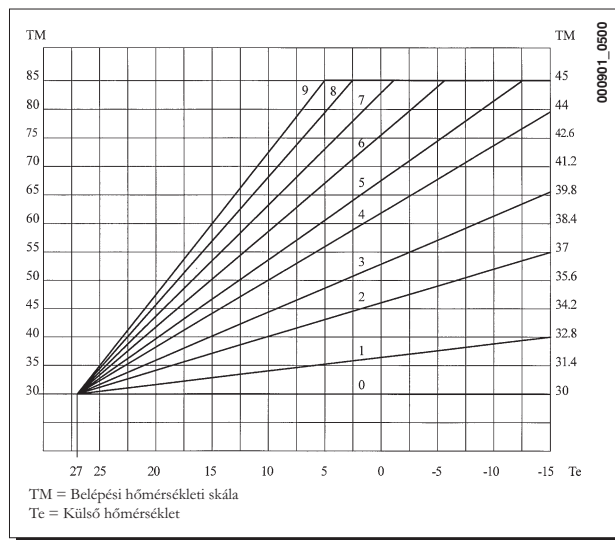


020419_0100

Bekapcsolt külső szonda esetén a fűtésáramkör hőmérsékletet szabályozó eszköz a Kt. szóródás koefficiense szabályozásának a funkcióját látja el. Az alábbi ábrák szemléltetik, hogy a gomb pozícióinak milyen programozott görbék felelnek meg. A feltüntetett görbék mellett lehetséges közbülső görbék programozása is.



0211_1301



000801_0500

FONTOS: A belépő hőmérséklet TM értéke a híd, vagy a TRISC switch elhelyezésétől függ (Ld. a 52. oldalon lévő fejezetet). A programozható hőmérséklet ténylegesen 85 C°, vagy 45°C lehet.





Műszaki jellemzők



Kazánmodell		240 i	240 Fi	280 i	280 Fi
Névleges hőáramlás	kW	27,1	27,1	31,1	31,1
Csökkentett hőáramlás	kW	11,9	11,9	11,9	11,9
Névleges hőteljesítmény	kW	24,4	24,4	28	28
	Kcal/óra	21.000	21.000	24.080	24.080
Csökkentett hőteljesítmény	kW	10,4	10,4	10,4	10,4
	Kcal/óra	8.900	8.900	8.900	8.900
Névleges közvetlen teljesítmény	%	90,3	90,3	90,3	90,3
Közvetlen teljesítmény 30%-os áramlásnál	%	88	88	88	88
Hőáramkör vízének maximális hőmérséklete	bar	3	3	3	3
Tágulási tartály kapacitása	l	7,5	7,5	7,5	7,5
Tágulási tartály nyomása	bar	0,5	0,5	0,5	0,5
Háztartási víztermelés $\Delta T=30^{\circ}\text{C}$ -on	l/30perc	390	390	450	450
Vízforraló feltöltési időtartama	min	6	6	4	4
Háztartási vízáram maximális nyomása	bar	8	8	8	8
Háztartási víztermelés $\Delta T = 25^{\circ}\text{C}$ -on	l/perc	14	14	16,1	16,1
Háztartási víztermelés $\Delta T = 35^{\circ}\text{C}$ -on	l/perc	10	10	11,5	11,5
Specifikus áramlás (*)	l/perc	18,2	18,2	19	19
Koncentrikus ürítőcső átmérője	mm	—	60	—	60
Koncentrikus szívócső átmérője	mm	—	100	—	100
Kettőzött ürítőcső átmérője	mm	—	80	—	80
Kettőzött szívócső átmérője	mm	—	80	—	80
Ürítőcső átmérője	mm	140	—	140	—
Füst maximális tömege	kg/másodperc	0,022	0,022	0,024	0,024
Füst minimális tömege	kg/másodperc	0,021	0,019	0,021	0,019
Füstök maximális hőmérséklete	$^{\circ}\text{C}$	110	139	115	147
Füstök minimális hőmérséklete	$^{\circ}\text{C}$	82	108	82	108
Gázfajta	—	G20-G25.1 G30-G31	G20-G25.1 G30-G31	G20-G25.1 G30-G31	G20-G25.1 G30-G31
Metángáz tápnyomása G20	mbar	25	25	25	25
G25.1 tápnyomása	mbar	25	25	25	25
Butángáz tápnyomása G30	mbar	30	30	30	30
Propángáz tápnyomása G31	mbar	30	30	30	30
Elektromos táplálás feszültsége	V	230	230	230	230
Elektromos táplálás frekvenciája	Hz	50	50	50	50
Névleges elektromos teljesítmény	W	110	190	110	190
Nettó súly	kg	60	70	60	70
Méretek	magasság	mm	950	950	950
	szélesség	mm	600	600	600
	mélység	mm	466	466	466
Pára- és vízbehatolás elleni védelem foka (**)	—	IP X5D	IP X5D	IP X5D	IP X5D

(*) Az EN 625 szerint

(**) Az EN 60529 szerint