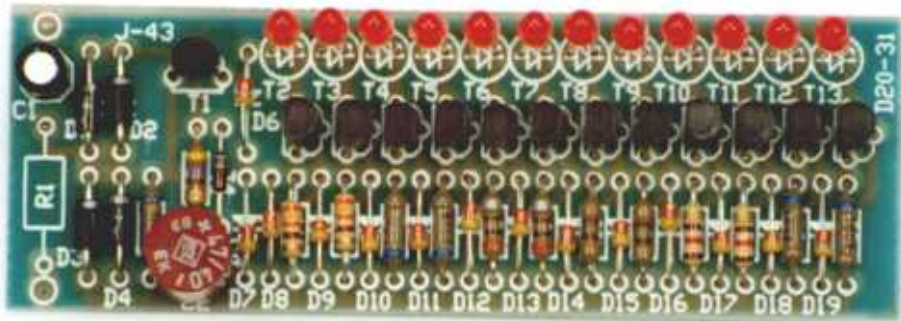




J - 43

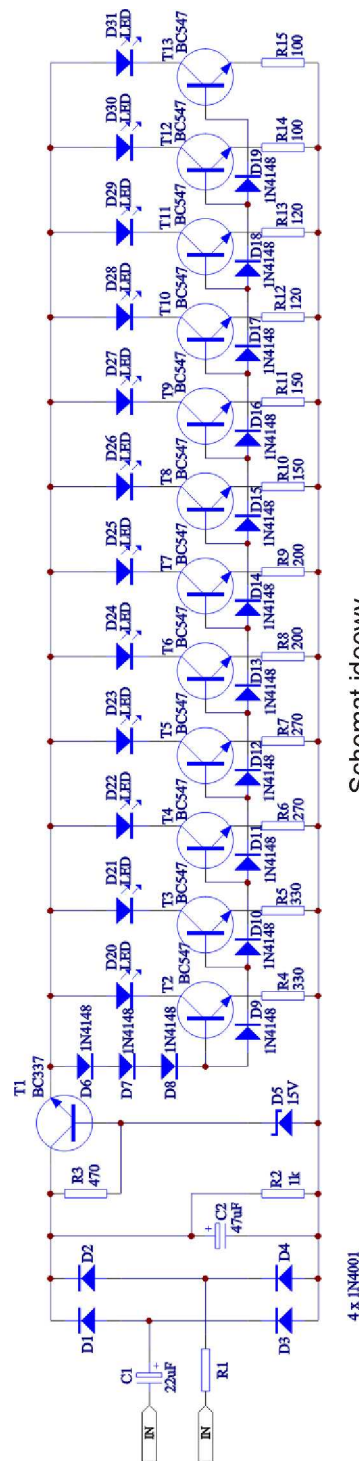
WSKA NIK POZIOMU MOCY



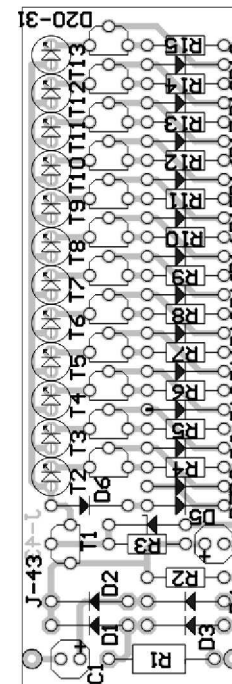
Wskaźnik poziomu mocy przeznaczony jest do wbudowania w kolumnę głośnikową . Zasilany jest on prądem m.cz. doprowadzonym ze wzmacniacza . Po wyprostowaniu przez mostek diodowy i odfiltrowaniu przez kondensator C2 prąd ten zasila tranzystory pełniące rolę kluczy w obwodach diod LED . W bazach poszczególnych tranzystorów włączone są diody krzemowe podwyższające próg załączenia kolejnego tranzystora . Każdy z progów odpowiada około dwukrotnemu wzrostowi mocy . Wskaźnik może współpracować ze wzmacniaczami o mocach od 5 do 50W . Przy niewielkich mocach rezystor R1 można pominąć i zastąpić go zworą (rezystor R1 nie wchodzi w skład zestawu) . W czasie montażu należy zwrócić uwagę na prawidłowe wmontowanie diod LED . Przy współpracy ze wzmacniaczami dużej mocy w miejsce tranzystora BC338,SF827 (T1) należy wmontować tranzystor np. BC211 , w miejsce diody D5 diodę Zenera 18V , a w miejsce rezystora R1 wlutować rezystor drutowy 100/5W i tak dobrać jego wartość , aby przy maksymalnej mocy wyjściowej zapalała się ostatnia dioda LED .

WYKAZ ELEMENTÓW ZESTAWU :

T1.....	BC337,338,SF827	R1.....	w/g opisu
T2-T13.....	BC237,238,BC547, itp.	R2.....	1k
D1-D4.....	1N4001	R3.....	470
D5.....	BZC611C12	R4,R5.....	330
D6-D19.....	1N4148	R6,R7.....	270
D20-D31.....	LED	R8,R9.....	200
C1.....	22F	R10,R11.....	150
C2.....	47F	R12,R13.....	120
PŁYTKA DRUKOWANA		R14,R15.....	100



Schemat ideowy



Rysunek płytki