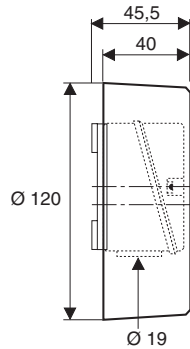
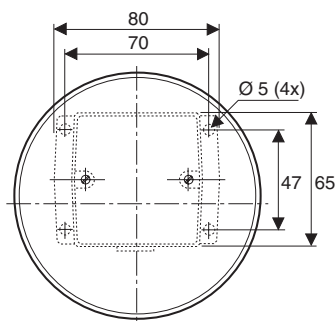


## EGU, EGUU

mm/  
MM:



### Montering

EGU och EGUU är avsedda för väggmontage utomhus.

EGUU innehåller två separata termistorer för anslutning till olika reglercentraler eller för medelvärdesmätning.

Kopplingshuset har ett hål Ø 19 mm för kabelförskruvning Pr 18,6.

### Tekniska data

Artikelnummer:

EGU ..... 514-1100-000  
EGUU ..... 514-2200-000

Temperatur:

Drift ..... -50 °C – +90 °C  
Lagring ..... -50 °C – +90 °C

Tidskonstant:

..... ca 12 min (0,5 m/s)  
..... ca 20 min (0,1 m/s)

Noggrannhet .. se tabell på nästa sida

Skyddsform ..... IP 54

Material:

Hus ..... röd PC-plast  
Lock ..... grå PC-plast  
Kåpa ..... beige ABS-plast

Vikt ..... 140 g

Vikt inkl emballage ..... 170 g

### Mounting

EGU and EGUU are designed for mounting on outdoor walls.

EGUU contains two separate thermistors for connection to different controllers or for average temperature measurement.

There is a hole of Ø 19 mm for a cable gland Pr 18,6.

### Technical data

Part numbers:

EGU ..... 514-1100-000  
EGUU ..... 514-2200-000

Temperature:

Operating ..... -50 °C – +90 °C/  
..... -58 °F – + 194 °F

Storage ..... -50 °C – +90 °C/  
..... -58 °F – +194 °F

Time constant

..... ~ 12 min (0,5 m/s)  
..... ~ 20 min (0,1 m/s)

Accuracy . please refer to table overleaf

Enclosure rating ..... IP 54

Materials:

Case ..... red PC plastic  
Cover ..... grey PC plastic  
Outer cover ..... beige ABS plastic

Weight ..... 140 g

Weight incl. package ..... 170 g

### Montage

Die Fühler EGU und EGUU sind zur Montage an Außenwänden bestimmt.

Der EGUU enthält zwei getrennte Thermistoren, was den Anschluß an verschiedene Regler oder eine Mittelwertbildung ermöglicht.

Eine Bohrung von Ø 19 mm dient zur Montage einer Verschraubung PG 11.

### Technische Daten

Artikelnummern:

EGU ..... 514-1100-000  
EGUU ..... 514-2200-000

Temperatur:

Betrieb ..... -50 °C – +90 °C  
Lagerung ..... -50 °C – +90 °C

Zeitkonstante

..... ~ 12 min (0,5 m/s)  
..... ~ 20 min (0,1 m/s)

Genauigkeit ..... siehe nächste Seite

Schutzart ..... IP 54

Material:

Gehäuse ..... PC-Kunststoff, rot  
Deckel ..... PC-Kunststoff, grau  
Außendeckel . ABS-Kunststoff, beige

Gewicht ..... 140 g

Gewicht inkl. Verpackung ..... 170 g

## Asennus

EGU ja EGUU ulkoanturit on tarkoitettu asennettavaksi ulkoseinälle.

EGUU anturissa on kaksi erillistä termistoria jotka voidaan liittää eri säätökeskuksiin tai käyttää keskiarvomitauksiin.

anturissa on Ø 19mm reikä PG11 kaapeliläpiviennelle..

## Tekniset tiedot

Tuotenumero:

EGU .....514-1100-000

EGUU ..... 514-2200-000

Lämpötila:

Käyttö ..... -50 °C – +90 °C

Varastointi ..... -50 °C – +90 °C

Aikavakiot

..... ~ 12 min (0,5 m/s)

..... ~ 20 min (0,1 m/s)

Tarkkuus ..... kts. taulukosta

Suojausluokka ..... IP 54

Materiaali:

Kotelokansi ..... PC-muovi, punainen

Kotelokansi ..... PC-muovi, harmaa

Peitekansi ..... ABS-muovi, harmaa

Paino ..... 140 g

Paino pakkauksineen ..... 170 g

## Монтаж

Датчики EGU и EGUU крепятся на наружные стены зданий.

EGUU имеет два отдельных термистора для подключения к разным типам контроллеров или измерения средней температуры.

Отверстие в корпусе диаметром 19 мм предназначено для кабеля

Pr 18,6.

## Технические данные

Номер изделия:

EGU .....514-1100-000

EGUU ..... 514-2200-000

Температура:

Применение ..... -50 °C – +90 °C

Складирование .... -50 °C – +90 °C

Постоянная времени

..... ~ 12 мин (0,5 м/сек)

..... ~ 20 мин (0,1 м/сек)

Погрешность ..... посмотрите на таблице

Соответствие стандарту ..... IP 54

Материалы:

Корпус ..... карбон.пластик, красный

Основание .....карбон.пластик, серый

Верхняя крышка..ABS пластик, серый

Вес ..... 140 г

Вес с упаковкой ..... 170 г

Kopplingschema

Wiring diagram

Anschlußbild

Kytkentäohje

Подключение

Noggrannhet vid/Accuracy at/Genauigkeit bei /Tarkkuus lämpötiloissa/ Погрешность при

-50 °C/-58 °F ..... ±1,0 °C/±1,8 °F

-25 °C/-13 °F ..... ±0,7 °C/±1,3 °F

±0 °C/+32 °F ..... ±0,5 °C/±0,9 °F

25 °C/+77 °F ..... ±0,3 °C/±0,5 °F

50 °C/122 °F ..... ±0,6 °C/±1,1 °F

75 °C/167 °F ..... ±0,9 °C/±1,6 °F



**t.a.c**®