

Amikor az egyszerű sem működik

Egy tranzisztoros (FET) vevő az FM sávra

Eredeti kapcsolás linkje: <http://www.eleccircuit.com/one-transistor-fm-receiver-by-mpf102/>

Az eredeti kapcsolás bemeneti részét a jobb áttekinthetőség végett átrajzoltam.

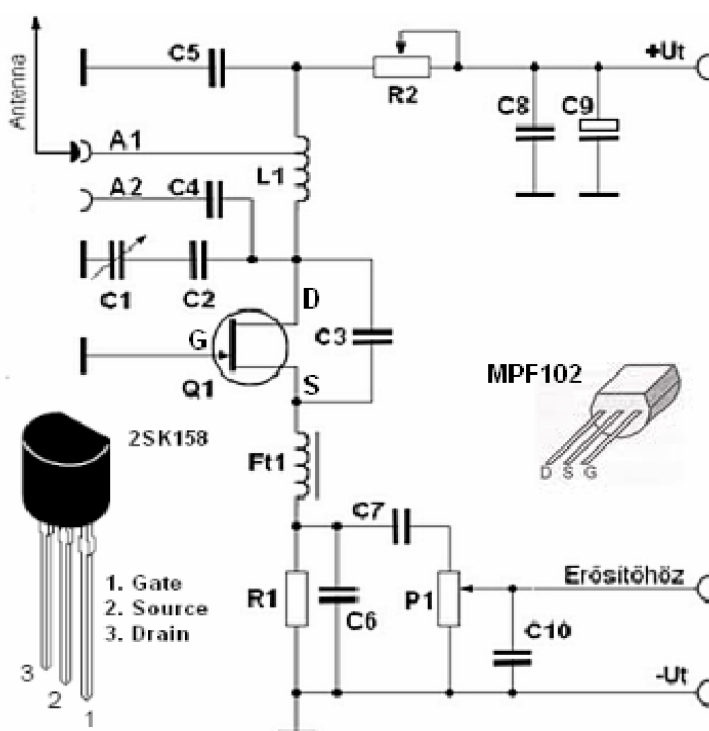
C1	120pf forgókondenzátor
C2	5.1 (6.8)pf
C3	4.7 (5.1)pf
C4	2.2 (4.7)pf
C5	1nF
C6	47 (100)pf
C7	100nf
C8	47 (100)nF
C9	10uf 16V elko
C10	10 (4.7)nF

R1	10 (6.8)ko
R2	10 ko trimmer ellenállás
P1	10 (47)ko potméter
Ft1	120uH vagy hasonló értékű folytó kereskedésben vásárolható.
L1	6mm átmérőn 6-7 menet átm. 0.5-ös huzalból

Q1 MPF102 vagy 2SK168 FET de megfelel más hasonló típus is.

Antenna kb 50 - 60 cm

A zárójelben lévő értékek hasonlóak, még elfogadhatók.



Ha az egyszerű sem működik (kezdőknek)

A sikertelenségnek számos oka lehet. A fórumokból okulva: Zárlat a telep csatlakozásai között. Helytelenül (pld. fordítva) bekötött alkatrész. Hibás rajz. Hibás vagy helytelen értékű alkatrész. Forrasztáskor túlhevített alkatrész. Huzalozási hiba, pld valamit rossz helyre kötöttél. Nincs a közelben megfelelő térerejű állomás. Nincs állomásra hangolva. Antenát rákapcsolva a készülékre a rezgőkör elhangódott, de gyakran még eredetileg sincs a vételi sávon, bár a leírás alapján be lettek tartva az értékek. Helytelen alkatrész elrendezés. Tennivalók: Keresz beavált, kapcsolási rajzot, ezt tanulmányozd, ha nem értesz valamit már ekkor kérdezz a fórumon. Ezután gyűjtsd össze az alkatrészeket, ha lehet újakat, ha bontásból van ellenőrizd. Gondosan szereld, ügyelj a jó minőségű forrasztásokra, a pontos huzalozásra. Kezdd a tápegységgel, majd az erősítővel, így haladj a készülék bemeneti része felé.

Az ábra az eredeti kapcsolás vevő részét ábrázolja. A hangolást L1 meneteinek széthúzásával, vagy összenyomásával hangolhatjuk. R2 trimmerpotit beállítás után fix értékre cserélhetjük. P1 már az erősítő potija. Antenna illesztésre a kapcsolási rajz két megoldást mutat.