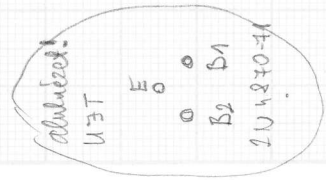
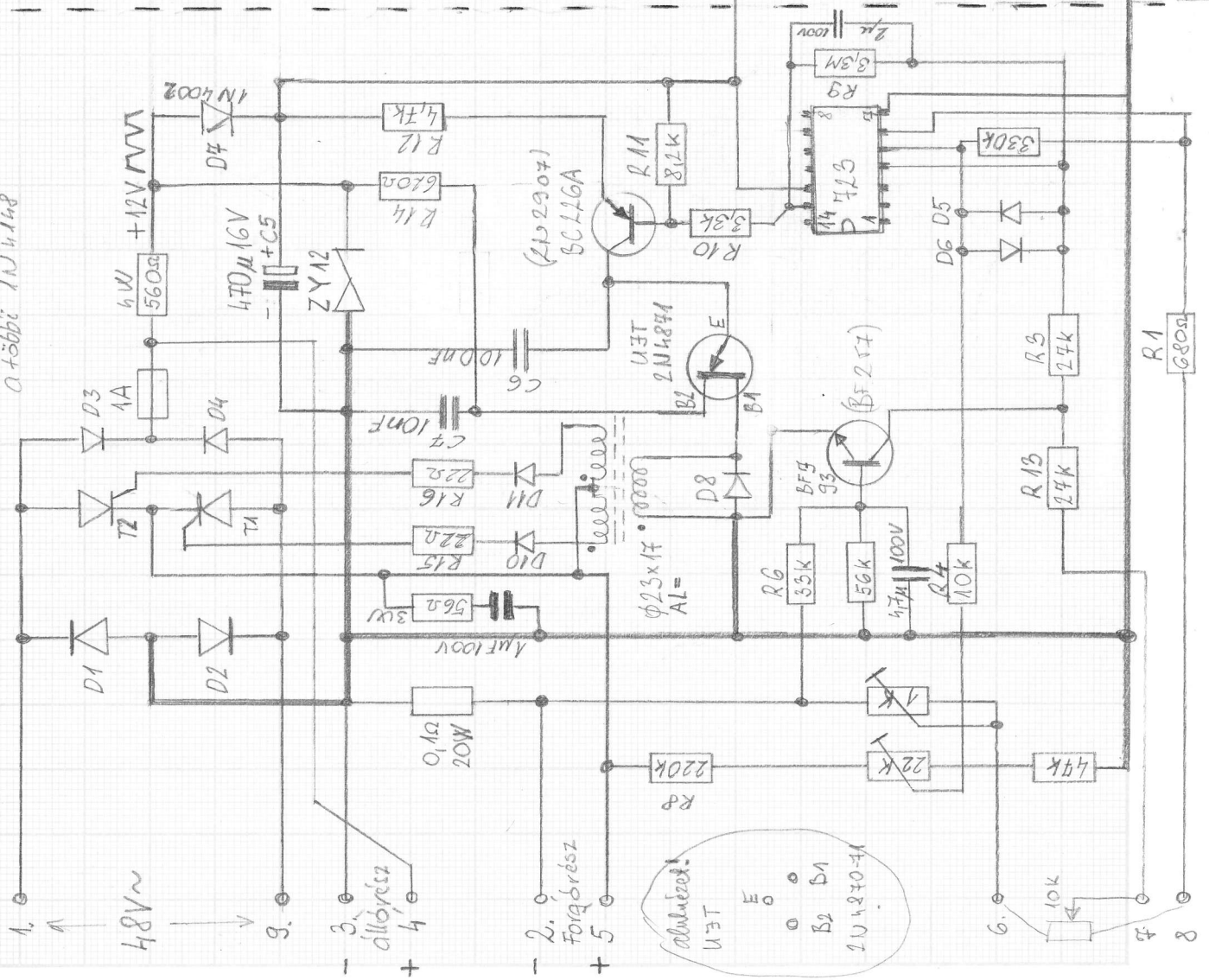


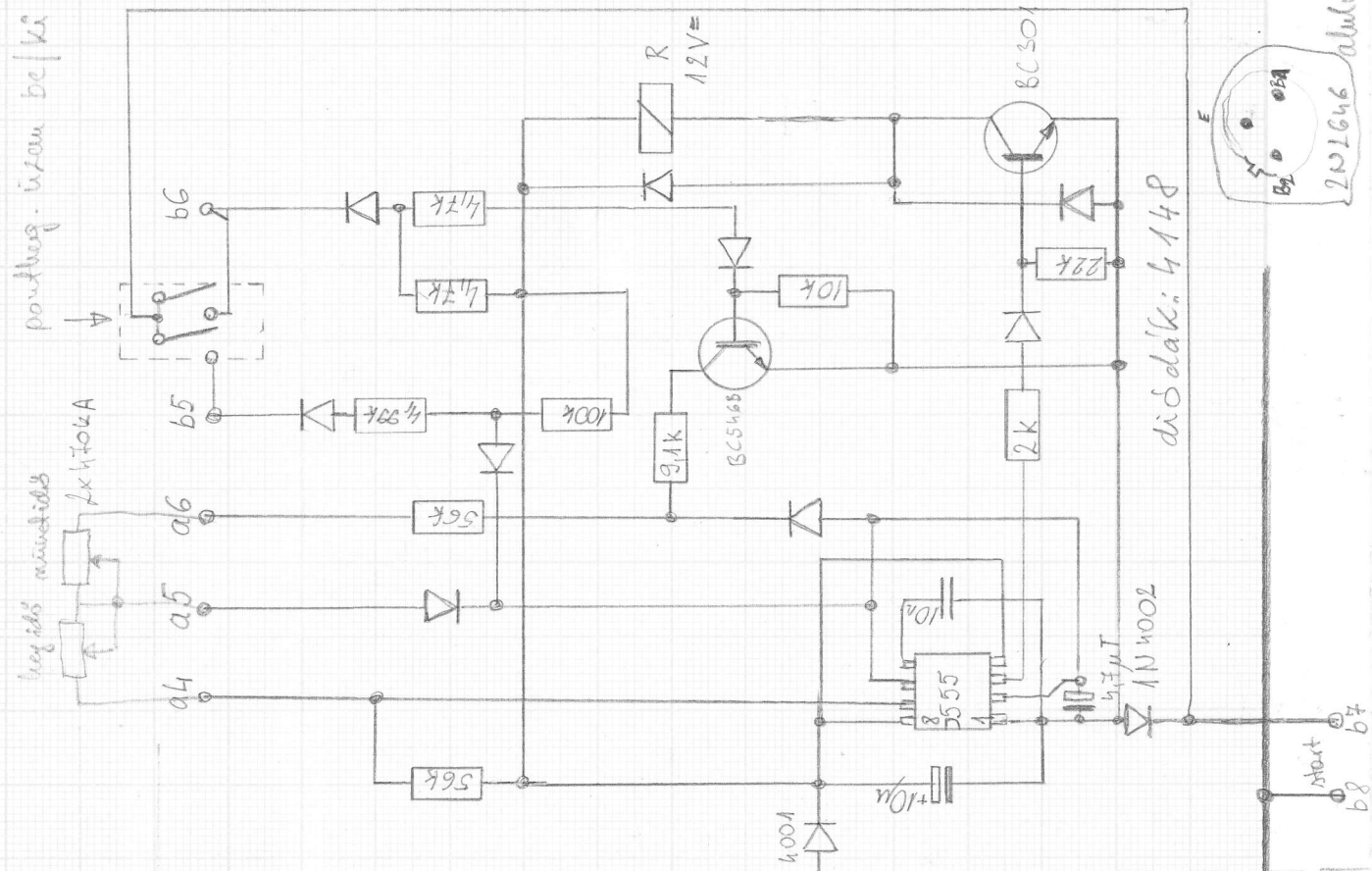
EREDETI PANEEL!

UNIMAG EGP FORDULATSZÁM SZABÁLYZÓ PANEEL KAPCS. RAJZA
 D1-D2: PBY 284 T1-T2: 2N1746 D3-4: 7 1N4002
 a többi 1N4148

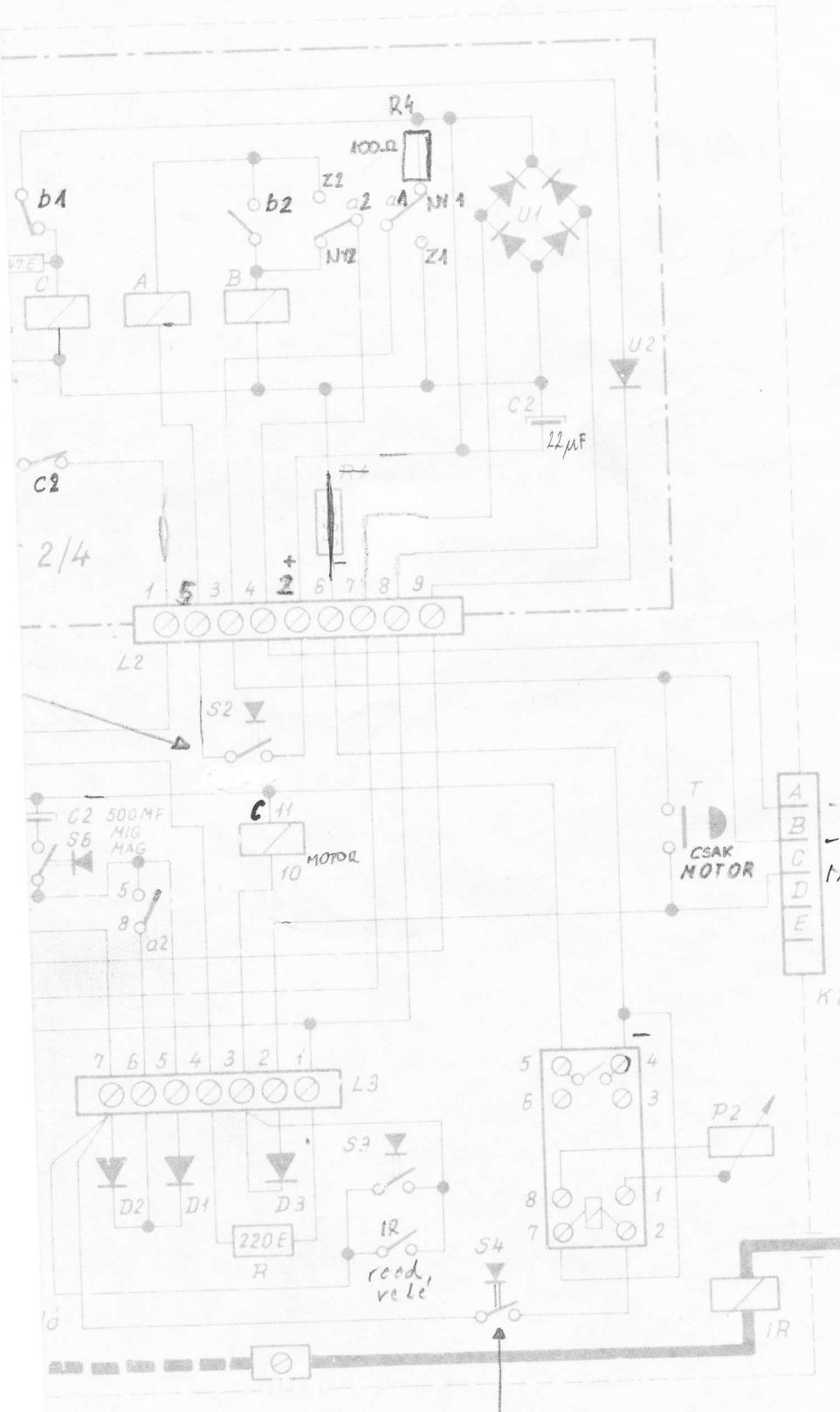


BC 226A = BC 301 BFE 93 = BCY 59

KIEGÉSZÍTÉS!

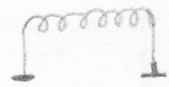


2N1646 alulvezet!



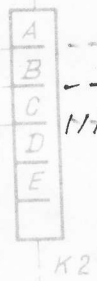
relé alulvezet

Z1 - K2 - Z2
 NY1 - K1 - NY2



régi (gyári) relétalp alulvezet.

Z1 - 2 - Z2
 NY1 - 1 - NY2



relétalp átalakítás után

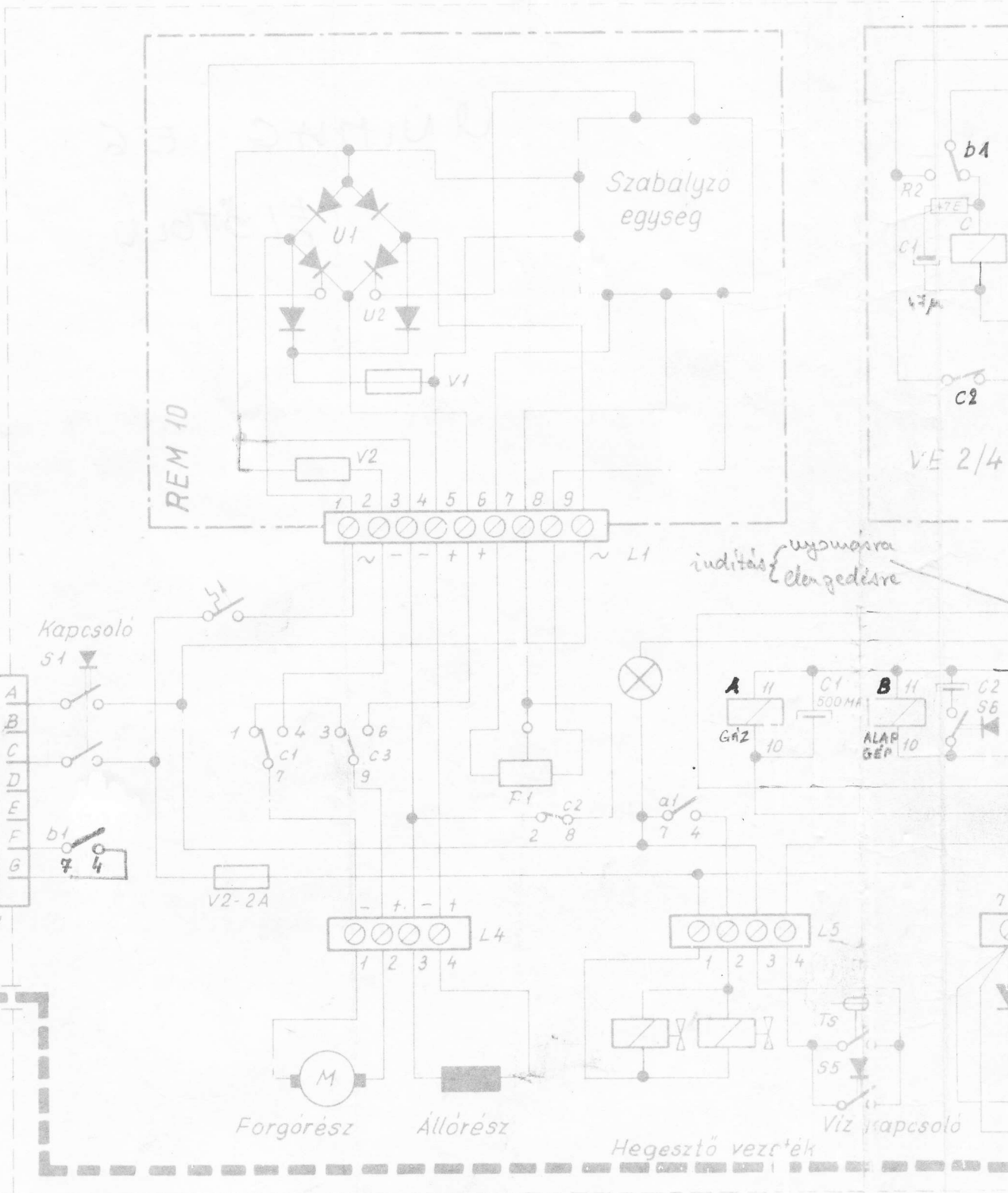
Z1 - Z2 -
 1 - 2 -
 NY1 - NY2 -



folgyamotos / ütemezett

Tervező	Szék	Rajzoló	Sinkovits 75 07 30	Ellenőr	Ungy	Tech.	Főnök	Tip	Von	ANÓD-ISKRA
								UNIMAG E6		YNU470-010-000
								Kapcsolási rajz		
										-9

Sárga



48V~
sárga
zöld
alapgépre

indítás ugrásra
elengedésre

Forgórész Állórész

Hegesztő vezrlék

Víz kapcsoló

REM 10

Szabalyzo egység

VE 2/4

Kapcsoló S1

K1

V2-2A

L4

C1 500MA

ALAP GEP

Ts

S5

b1

R2

C

V2

C2

VE 2/4

A

B

G12

ALAP GEP

10

10

10

10

10

10

10

10

10

10

10

10

10

10

10

10

10

10

10

10

10

10

10

10

10

10

10

10

10

10

10

10

10

10