

Service Manual

TV

CUC 2030
2030 N
2040 N
2040 India

Grundig Service

Hotline Deutschland...
...Mo.-Fr. 8.00-16.30 Uhr

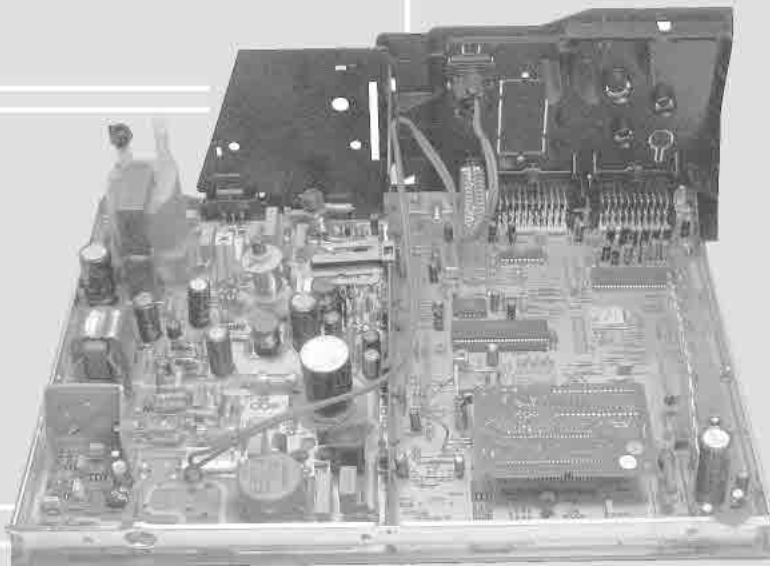
Technik:

TV/SAT	0180/52318-41
VCR/LiveCam	0180/52318-42
HiFi/Audio	0180/52318-43
Car Audio	0180/52318-44
Telekommunikation	0180/52318-45

Fax: 0180/52318-51

Ersatzteil-Bestellannahme:

Telefon:	0180/52318-40
Fax:	0180/52318-50



Zusätzlich erforderliche
Unterlagen für den Komplettservice

Additionally required
Service Manuals for the Complete Service

Ergänzung
Supplement

3

Sach-Nr./Part No.
72010 020 7300

**Service
Manual**

**CUC 2030/N
CUC 2031/N**

Sach-Nr./Part No.
72010-020.70

Ergänzung
Supplement

1

Sach-Nr./Part No.
72010-020.71

**Service
Manual**

**Sicherheit
Safety**

Sach-Nr./Part No.
72010-800.00

**Service
Training**

CUC 2000

Sach-Nr./Part No.
72010-350.35

Btx * 32700 #

Sachnummer
Part Number 72010 020 7300

Änderungen vorbehalten
Subject to alteration

Printed in Germany
VK24 0598

Es gelten die Vorschriften und Sicherheitshinweise gemäß dem Service Manual "Sicherheit", Sach-Nummer 72010-800.00, sowie zusätzlich die eventuell abweichenden, landesspezifischen Vorschriften!



The regulations and safety instructions shall be valid as provided by the "Safety" Service Manual, part number 72010-800.00, as well as the respective national deviations.

D

Für diese Geräte gilt das Service Manual CUC 2030 / CUC 2031 N. Diese Ergänzung dokumentiert die Unterschiede bzw. zusätzlichen Bestückungen der Geräte.

Die Modulübersicht und die Sachnummern der einzelnen Bausteine entnehmen Sie bitte der Tabelle auf Seite 4.

Grundlage für den Service sind:

- Sicherheitsvorschriften (Sach-Nr. 72010-800.00)
- Service Manual CUC 2030 / CUC 2031 N (Sach-Nr. 72010-020.70)
- 1. Ergänzung CUC 2030 N / CUC 2040 N (Sach-Nr. 72010-020.71)
- 3. Ergänzung CUC 2030 / 2030 N / CUC 2040 N / 2040 India (Sach-Nr. 72010 020 7300).

GB

For these TV sets the Service Manual CUC 2030/CUC 2031 N is applicable. This Manual describes the differences and the additionally fitted modules of the TV receivers.

The Module List and the relevant part numbers are listed in the table on page 4.

Basic instructions for servicing are given in the:

- Safety Instructions (Part No. 72010-800.00)
- Service Manual CUC 2030 / CUC 2031 N (Part No. 72010-020.70)
- 1st Suppl. CUC 2030 N / CUC 2040 N (Part No.72010-020.71)
- 3st Suppl. CUC 2030 / 2030 N / CUC 2040 N / 2040 India (Part No.72010 020 7300).

Inhaltsverzeichnis

	Seite
Meßgeräte	2
Technische Daten	3
Modulübersicht	4
Abgleich	5
Chassisplatte PCBs	6
NF-Verstärker 29524-104.78	13
Netz-Chassis	15
Signal-Chassis A	19
Signal-Chassis B	23
Prozessorplatte 29501-119.37/.40/.46/.75	26
Bedieneinheit 29501-082.72	27
Bedieneinheit 29501-082.69	29
Ersatzteillisten	30

Table of Contents

	Page
Test Equipment	2
Technical Data	3
Module List	4
Adjustment	5
Chassis Board PCBs	6
AF Amplifier 29524-104.78	13
Mains Chassis	15
Signal Chassis A	19
Signal Chassis B	23
Processor Board 29501-119.37/.40/.46/.75	26
Control Unit 29501-082.72	27
Control Unit 29501-082.69	29
Spare Parts Lists	30

Meßgeräte

Regeltrenntrafo	Meß-/Wobbelsender
Farbgenerator	Osilloskop
Digital-Voltmeter	NF-Voltmeter
NF-Generator	Frequenzzähler

Beachten Sie bitte das Grundig Meßtechnik-Programm, das Sie unter folgender Adresse erhalten:

Grundig Instruments
Test- und Meßsysteme GmbH
 Würzburger Str. 150, D-90766 Fürth/Bay.
 Tel. 0911/703-4118, Telefax 0911/703-4130
 eMail: instruments@grundig.de
 Internet: <http://www.grundig-instruments.de>

Test Equipment

Variable isolating transformer	Test/Sweep Generator
Colour Generator	Oscilloscope
Digital Voltmeter	AF Voltmeter
AF Generator	Frequency Counter

Please note the Grundig Catalog "Test and Measuring Equipment" obtainable from:

Grundig Instruments
Test- und Meßsysteme GmbH
 Würzburger Str. 150, D-90766 Fürth/Bay.
 Tel. 0911/703-4118, Telefax 0911/703-4130
 eMail: instruments@grundig.de
 Internet: <http://www.grundig-instruments.de>

	ST 25-8210 / 6 NT (CUC 2040 India)	ST 28-8210 / 6 NT (CUC 2040 India)	ST 63-775 DPL (CUC 2040 N)	ST 70-600 text (CUC 2030)	ST 70-715 NIC / TOP (CUC 2030 N)	ST 70-775 DPL (CUC 2040 N)	ST 70-788 (CUC 2030)	ST 70-798 text (CUC 2030)
Bildröhre / Picture Tube								
Sichtbares Bild Visible picture	59cm	66cm	59cm	66cm	66cm	66cm	66cm	66cm
Bildschirmdiagonale Screen diagonale	63cm (25") Black Line D	70cm (28") Black Line D	63cm (25") Black Line D	70cm (28") Black Line D	70cm (28") Black Line D	70cm (28") Black Line D	70cm (28") Black Line D	70cm (28") Black Line D
Ablenkwinkel Deflection angle	110°	110°	110°	110°	110°	110°	110°	110°
Bildwechselfrequenz Vertical frequency	50Hz	50Hz	50Hz	50Hz	50Hz	50Hz	50Hz	50Hz
Elektronik / Electronic								
Programmspeicherplätze Programme positions	79 TV + 2 AV	79 TV + 2 AV	79 TV + 3 AV	79 TV + 2 AV	79 TV + 3 AV	79 TV + 3 AV	79 TV + 2 AV	79 TV + 2 AV
AV-Auswertung AV evaluation	auf jeden Programmplatz programmierbar / programmable for every programme position							
Tuner	VST-Spannungs-Synthesizer-Tuning UHF/VHF VST voltage synthesizer tuning UHF/VHF	VST-Spannungs-Synthesizer-Tuning UHF/VHF VST voltage synthesizer tuning UHF/VHF	PLL-Frequenz-Synthesizer-Tuning UHF/VHF PLL frequency synthesizer tuning UHF/VHF	VST-Spannungs-Synthesizer-Tuning UHF/VHF VST voltage synthesizer tuning UHF/VHF	VST-Spannungs-Synthesizer-Tuning UHF/VHF VST voltage synthesizer tuning UHF/VHF	PLL-Frequenz-Synthesizer-Tuning UHF/VHF PLL frequency synthesizer tuning UHF/VHF	VST-Spannungs-Synthesizer-Tuning UHF/VHF VST voltage synthesizer tuning UHF/VHF	VST-Spannungs-Synthesizer-Tuning UHF/VHF VST voltage synthesizer tuning UHF/VHF
TV-Normen TV-Standard	PAL, NTSC 4,43+3,58MHz, B/G, I, D/K	PAL, NTSC 4,43+3,58MHz, B/G, I, D/K	PAL, NTSC 4,43 MHz, B/G, I, D/K,K/D (nur/only PAL)	PAL, NTSC 4,43 MHz, B/G,	PAL, NTSC 4,43 MHz, B/G, I, D/K,K/D (nur/only PAL)	PAL, NTSC 4,43 MHz, B/G, I, D/K,K/D (nur/only PAL)	PAL, NTSC 4,43 MHz, B/G,	PAL, NTSC 4,43 MHz, B/G,
Stereo Systeme Stereo systems	Deutsch A2 für B/G/D/K German A2 for B/G/D/K Nicom 5,85MHz + 6,52MHz	Deutsch A2 für B/G/D/K German A2 for B/G/D/K Nicom 5,85MHz + 6,52MHz	Deutsch A2 für B/G/D/K German A2 for B/G/D/K Nicom 5,85MHz + 6,52MHz	Deutsch A2 German A2	Deutsch A2 für B/G/D/K German A2 for B/G/D/K Nicom 5,85MHz + 6,52MHz	Deutsch A2 für B/G/D/K German A2 for B/G/D/K Nicom 5,85MHz + 6,52MHz	Deutsch A2 German A2	Deutsch A2 German A2
Videotext Teletext	1 Seiten Text 1 pages text	1 Seiten Text 1 pages text	8 Seiten TOP/FLOF-text, VPS, 8 pages TOP/FLOF-text, VPS,	1 Seiten Text 1 pages text	8 Seiten TOP/FLOF-text, VPS, 8 pages TOP/FLOF-text, VPS,	8 Seiten TOP/FLOF-text, VPS, 8 pages TOP/FLOF-text, VPS,	1 Seiten Text 1 pages text	1 Seiten Text 1 pages text
Musikleistung Music power	Stereo 2 X 20W	Stereo 2 X 20W	Stereo 60W 2x18W intern 3x8W extern center, L/R rear	Stereo 2 X 8W	Stereo 2 X 8W	Stereo 60W 2x18W intern 3x8W extern center, L/R rear	Stereo 2 X 8W	Stereo 2 X 8W
Anschlüsse Front / Connections Front								
Kopfhörer Headphones	Stereo 3,5mm Klinkenbuchse, Lautstärke regelbar, individuelle Tonkanalwahl bei 2-Ton Empfang / Stereo 3.5mm jacksocket, adjustable volume, individual channel selection with dual-sound broadcasts							
Video IN	1 x Cinch	1 x Cinch	1 x Cinch	1 x Cinch	1 x Cinch	1 x Cinch	1 x Cinch	1 x Cinch
Audio IN	2 x Cinch	2 x Cinch	2 x Cinch	2 x Cinch	2 x Cinch	2 x Cinch	2 x Cinch	2 x Cinch
Anschlüsse Rückwand / Connections Rear Panel								
Euro AV 1 (schwarz/black)	—	—	FBAS in-/output, SBAS input, RGB input	FBAS in-/output, SBAS input, RGB input	FBAS in-/output, SBAS input, RGB input	FBAS in-/output, SBAS input, RGB input	FBAS in-/output, SBAS input, RGB input	FBAS in-/output, SBAS input, RGB input
Euro AV 2 (schwarz/black)	—	—	FBAS in-/output, SBAS input, RGB input	—	FBAS in-/output, SBAS input, RGB input	FBAS in-/output, SBAS input, RGB input	—	—
Video IN / OUT	2 x Cinch	2 x Cinch	—	—	—	—	—	—
Audio IN / OUT	4 x Cinch	4 x Cinch	—	—	—	—	—	—
Netzteil / Mains Stage								
Netzspannung (Regelber.) Mains voltage (variable)	90...265V	90...265V	165...265V	165...265V	165...265V	165...265V	165...265V	165...265V
Netzfrequenz Mains frequency	50 / 60Hz	50 / 60Hz	50 / 60Hz	50 / 60Hz	50 / 60Hz	50 / 60Hz	50 / 60Hz	50 / 60Hz
Leistungsaufnahme Power consumption	ca. 75W	ca. 75W	ca. 80W	ca. 75W	ca. 75W	ca. 80W	ca. 75W	ca. 75W
Standby	< 5W	< 5W	< 5W	< 5W	< 5W	< 5W	< 5W	< 5W

Modulübersicht / Module List

	Sachnummer Part Number	ST 25-8210 / 6 NT CUC 2040 India	ST 28-8210 / 6 NT CUC 2040 India	ST 63-775 DPL CUC 2040 N	ST 70-600 text CUC 2030	ST 70-715 NIC / TOP CUC 2030 N	ST 70-755 DPL CUC 2040 N	ST 70-788 CUC 2030	ST 70-798 text CUC 2030
Bestell-Nr. Order No.		—	—	G.CG 3681 GB	G.CH 1869	G.CG 8675	G.CF 6981 GB	G.CH 0575	G.CH 2975
Tuner VST	WW 8140-601-610	●	●	—	●	●	—	●	●
Tuner PLL	8140-601-612	—	—	●	—	—	●	—	—
Tuner PLL	WW 8140-601-613	—	—	●	—	—	●	—	—
Tuner VST	8140-601-614	●	●	—	●	●	—	●	●
Bedieneinheit Control Unit	29501-082.59	—	—	●	—	—	●	—	●
	29501-082.61	—	—	—	—	—	—	●	—
	29501-082.62	—	—	—	—	●	—	—	—
	29501-082.69	●	●	—	—	—	—	—	—
	29501-082.72	—	—	—	●	—	—	—	—
Buchsenplatte Socket Board	29305-160.53	—	—	●	—	—	●	—	—
Bildrohrplatte CRT Panel	29305-122.16	●	●	●	●	●	●	●	●
TP 715	29642-062.11	●	●	●	●	●	●	●	●
Dolby-Surround-Platte Dolby Surround Board	29504-104.75	—	—	●	—	—	●	—	—
Prozessorplatte Processor Panel	29305-119.39	—	—	—	—	●	—	—	—
	29305-119.40	●	●	—	—	—	—	—	—
	29305-119.46	—	—	●	—	—	●	—	—
	29305-119.75	—	—	—	●	—	—	●	●
Ersatzplatte PAL Interchangeable Panel PAL	29305-119.45	—	—	●	●	●	●	●	●
NF-Verstärker AF Amplifier	29524-104.78	●	●	—	—	—	—	—	—

D Abgleich

1. Chassisplatte

Meßgeräte: Tastkopf 10:1, Farbbildgenerator, Spektrumanalyser oder HF-Millivoltmeter

Servicearbeiten nach Austausch bzw. Reparatur:

- Tuner: Abgl. 1.3

Abgleich	Vorbereitung	Abgleichvorgang
1.3 Tuner-AGC	Spektrumanalyser oder HF-Millivoltmeter symmetrisch an Tunerkontakt 10, 11. Senderbild oder Generator über die Antenne einspeisen, 70...80dB μ V. Dialogzeile "AGC" über "i" (DIALOG CENTER) → "OK" → SERVICE → "OK" → Service Code "8500" → aufrufen.	Mit den Tasten "◀-" oder "+ ▶" 102dB μ V (360mV _{ss}) einstellen. Ersatzweise wird ohne Spektrumanalyser oder HF-Millivoltmeter mit den Tasten "◀-" oder "+ ▶" das Bild so abgestimmt, daß es gerade zu rauschen beginnt. Dann soweit zurückstellen, bis das Bild wieder rauschfrei wird. Dialogzeile "End" mit "with mem" beenden.

Hinweis:

Es werden in den Chassis CUC 20xx TDA 8843/8375 bzw. TDA 8843-N2/8844-N2 eingebaut. Bei dem Typ TDA 8843-N2/8844-N2 ist ein PLL-Demodulator integriert und somit entfällt der AFC-Abgleich im Service Menü.

Achtung!

Nach einer Reparatur bzw. Wechsel des NVM (IC82005) muß kontrolliert werden, ob der NTSC Quarz 3,58MHz bestückt ist. Bei nicht bestücktem Quarz, muß über das Service Menü der Menüpunkt "NTSC 3,6" auf "aus" gestellt werden.

i → OK → SERVICE → OK → Service Code "8500" → NTSC 3,6 "aus" und das Menü mit "with mem" verlassen

GB Alignment

1. Chassis Board

Measuring instruments: 10:1 test probe, colour video generator, spectrum analyser or RF millivoltmeter.

Service works after replacement or repair of the following modules:

- Tuner: alignment 1.3

Alignment	Preparations	Alignment Process
1.3 Tuner AGC	Spectrum analyser or RF millivoltmeter symmetrical to tuner contact 10, 11. Feed in a standard test pattern or generator via the aerial, 70...80dB μ V. Call up the dialog line "AGC" via "i" (DIALOG CENTER) → "OK" → SERVICE → "OK" → Service Code "8500".	Adjust 102dB μ V (360mV _{pp}) with button "◀-" or "+ ▶". Alternatively, without using a spectrum analyser or RF millivoltmeter, adjust the picture with button "◀-" or "+ ▶" so that noise just appears on the screen. Then reset until the picture is again free of noise. Dialog line "End", terminate "with mem".

Note:

The CUC 20xx chassis is fitted with TDA 8843/8375 or TDA 8843-N2/8844-N2. Type TDA 8843-N2/8844-N2 has an integrated PLL demodulator so that the AFC needs not to be adjusted via the Service Menu.

Attention!

After repair or replacement of the NVM (IC82005) it is to be checked whether the NTSC 3.58MHz quartz is fitted. If this quartz is not inserted the menu option "NTSC 3.6" in the Service Menu must be set to "off".

i → OK → SERVICE → OK → Service Code "8500" → NTSC 3.6 "off" and leave the menu with "with mem".

Koordinaten für die Bauteile der Lötseite (Unterseite)

Coordinates of the Components on the Solder Side (Bottom Side)

Table header for the first component column: Pos.-Nr./Pos. No., Koordinaten/Coordinates, X, Y.

Table header for the second component column: Pos.-Nr./Pos. No., Koordinaten/Coordinates, X, Y.

Table header for the third component column: Pos.-Nr./Pos. No., Koordinaten/Coordinates, X, Y.

Table header for the fourth component column: Pos.-Nr./Pos. No., Koordinaten/Coordinates, X, Y.

Table header for the fifth component column: Pos.-Nr./Pos. No., Koordinaten/Coordinates, X, Y.

Table header for the sixth component column: Pos.-Nr./Pos. No., Koordinaten/Coordinates, X, Y.

Main table of coordinates for components CR32141 to CR43076.

Main table of coordinates for components CR43077 to CR57022.

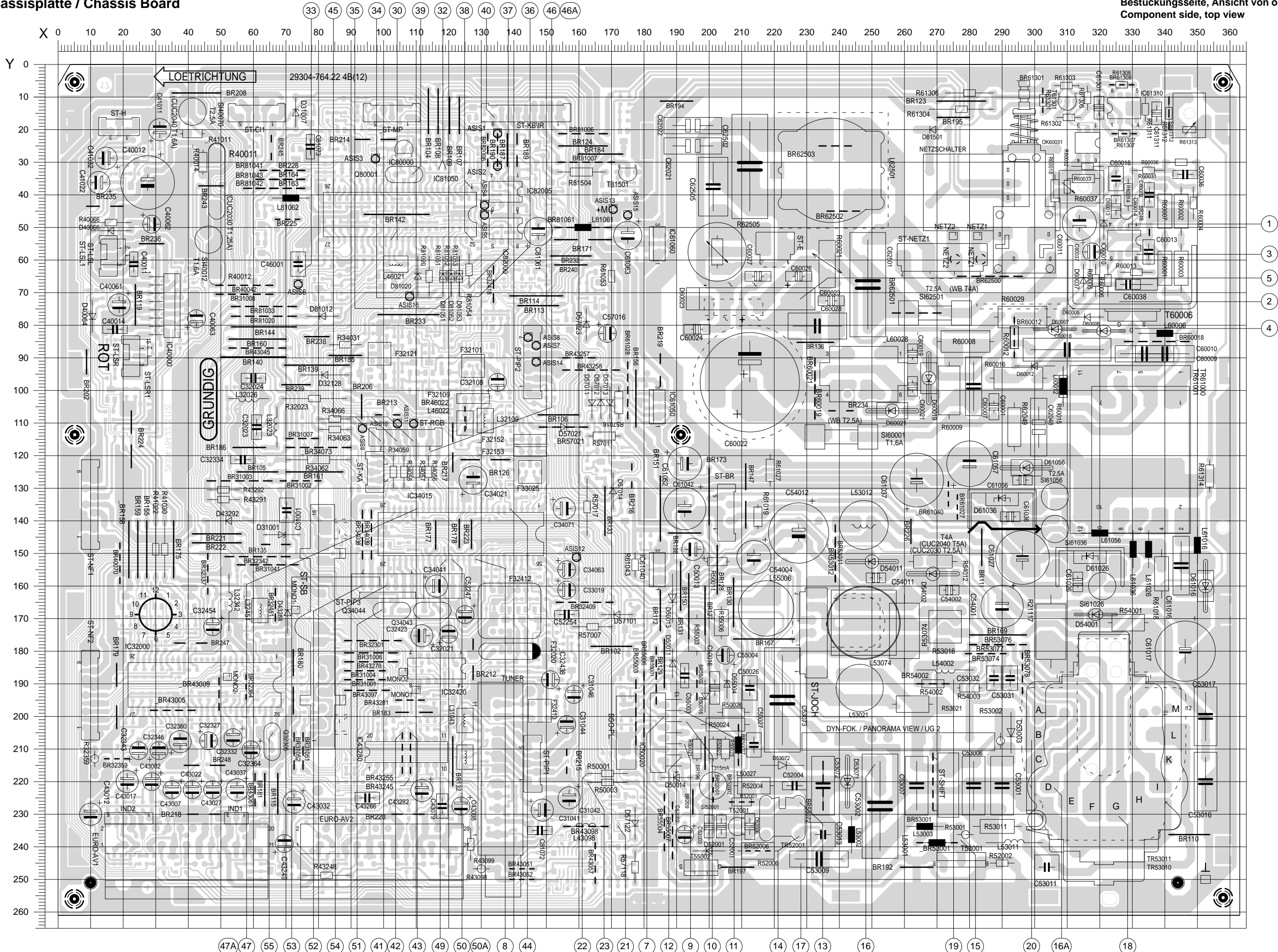
Main table of coordinates for components CR57101 to CR81073.

Main table of coordinates for components CR81074 to CT82006.

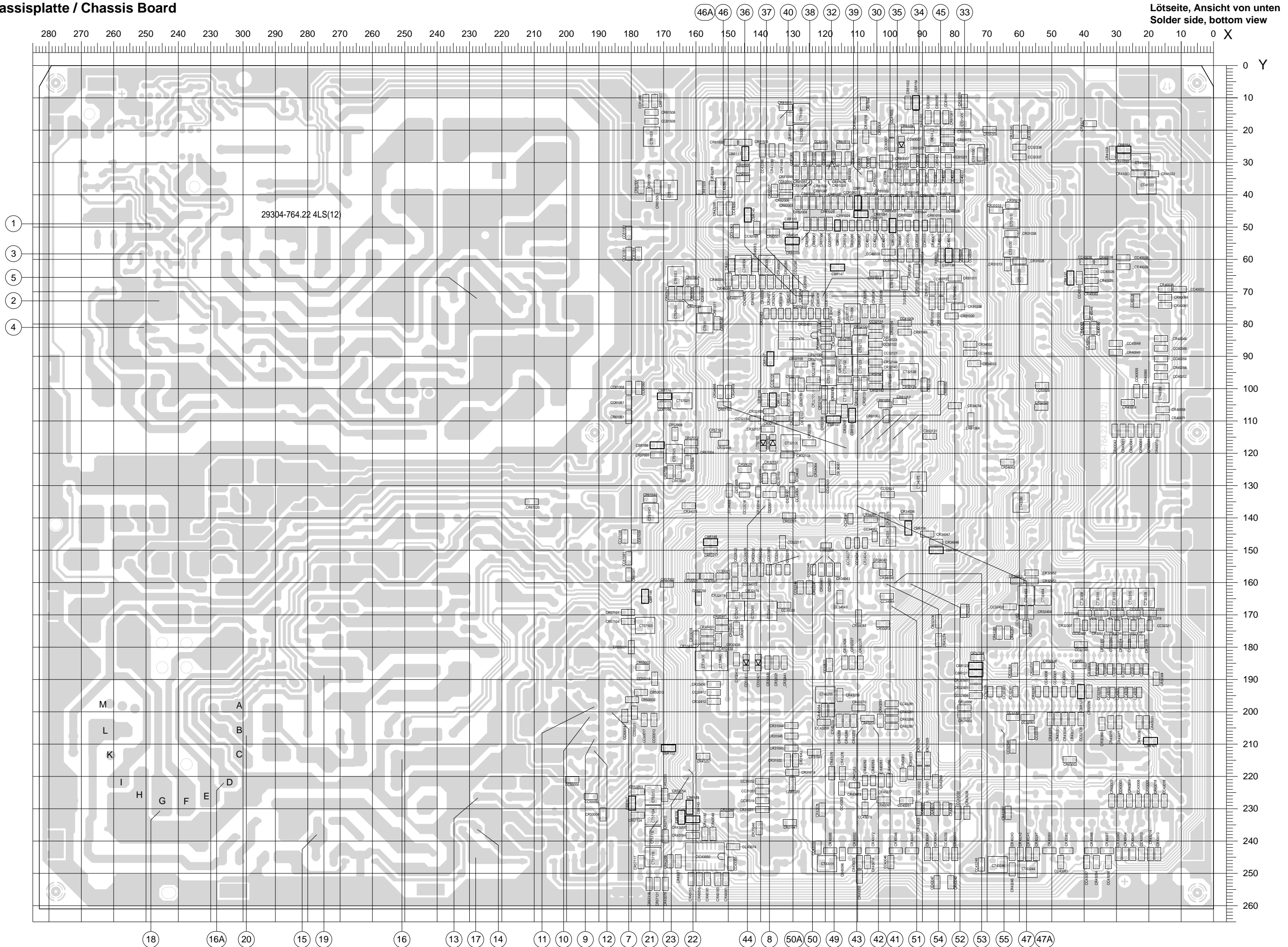
Main table of coordinates for components OM01 to OM40.

Chassisplatte / Chassis Board

Bestückungsseite, Ansicht von oben
Component side, top view

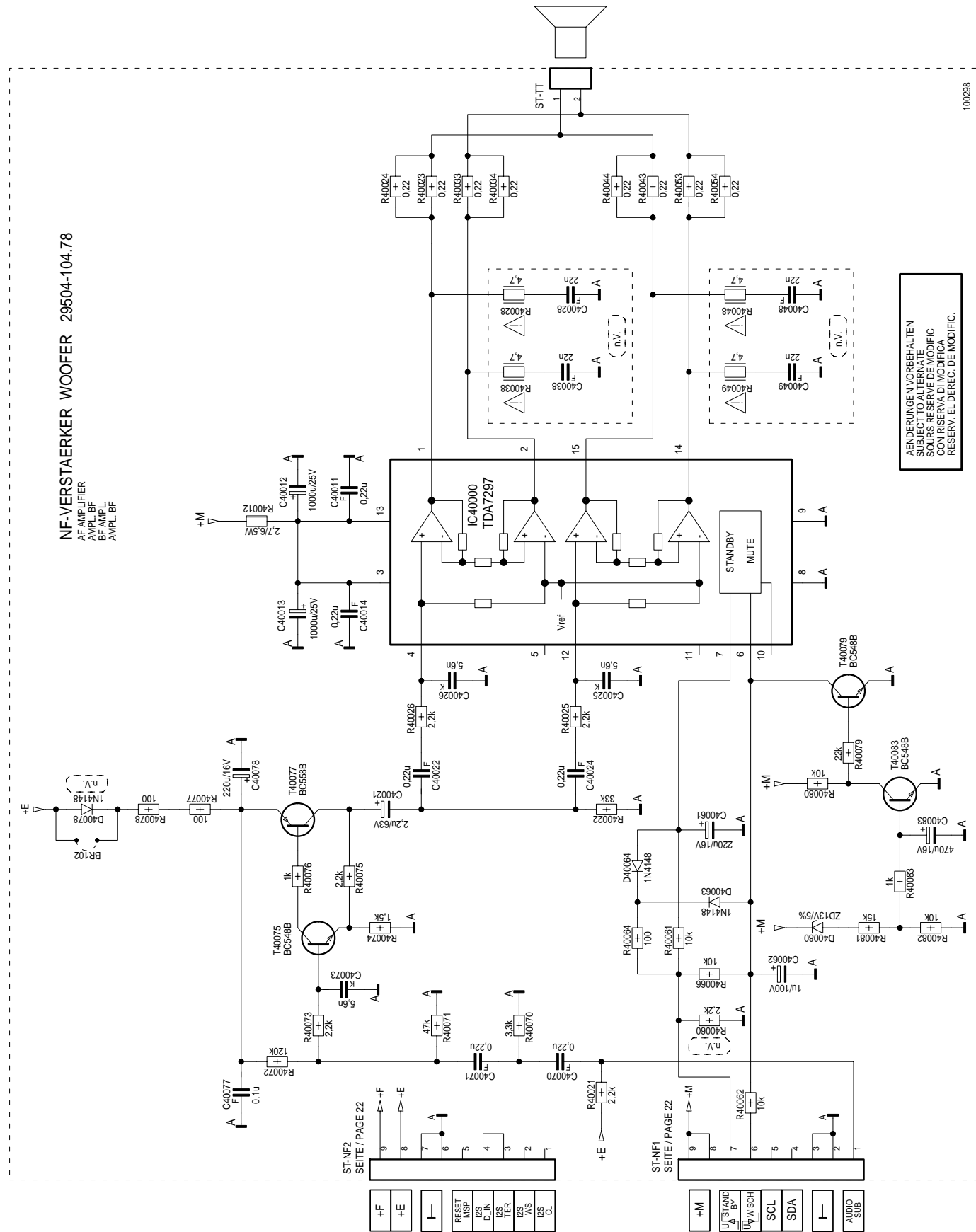


Chassisplatte / Chassis Board

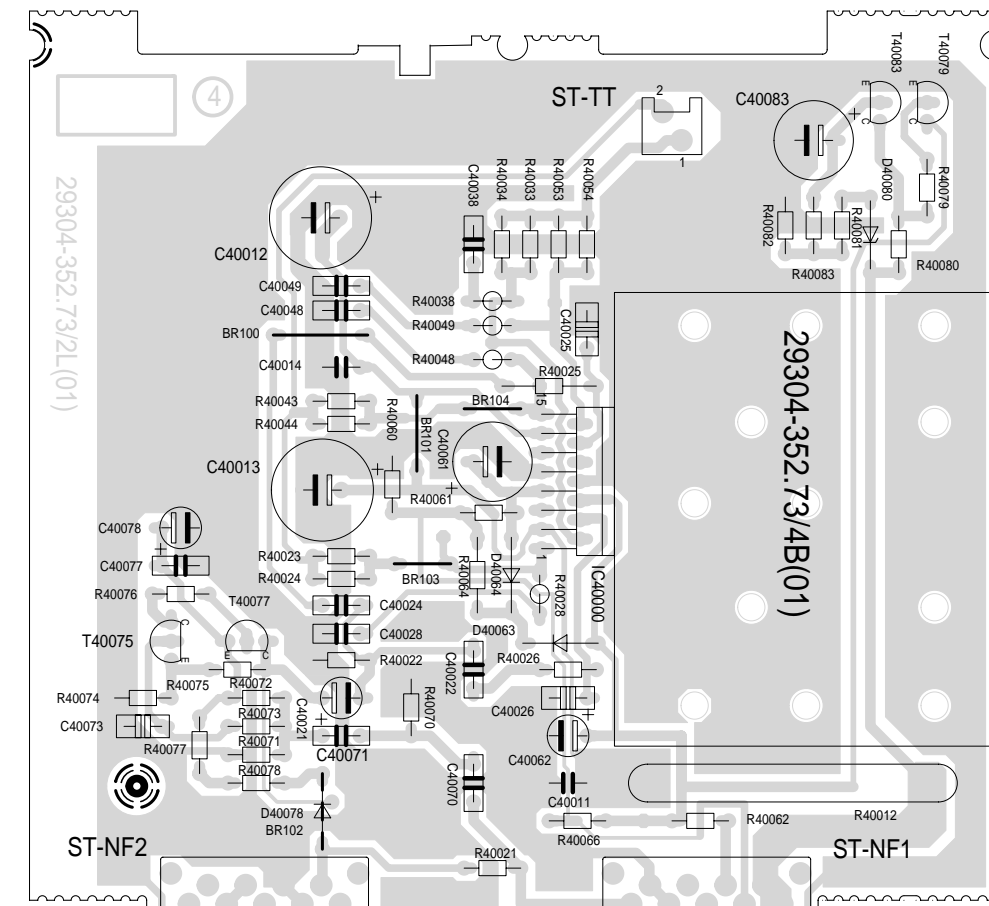


Lötseite, Ansicht von unten
Solder side, bottom view

NF-Verstärker / IF Amplifier 29524-104.78



Bestückungsseite, Ansicht von oben / Component Side, Top View



Netz-Chassis / Mains Chassis

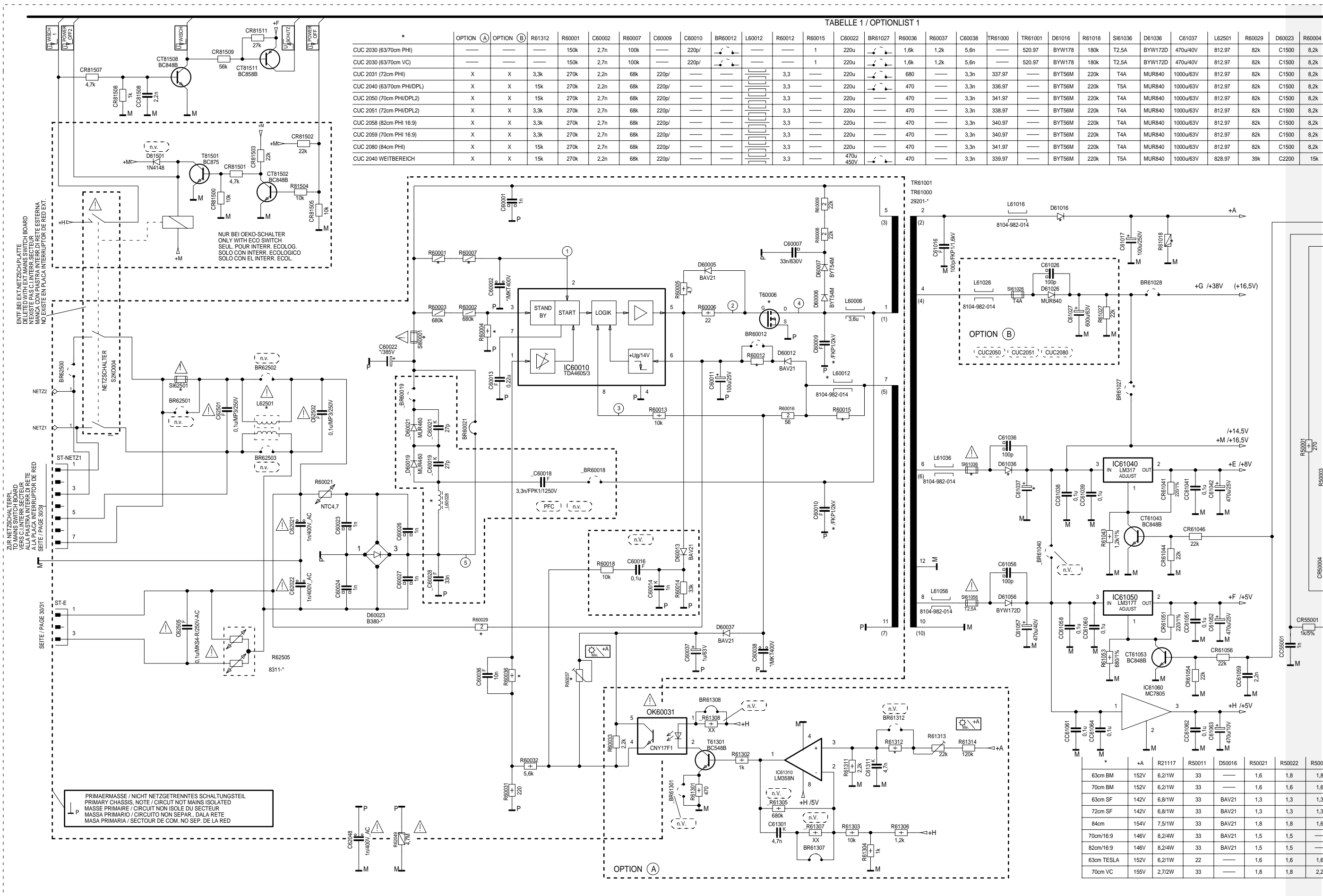


TABELLE 1 / OPTIONLIST 1

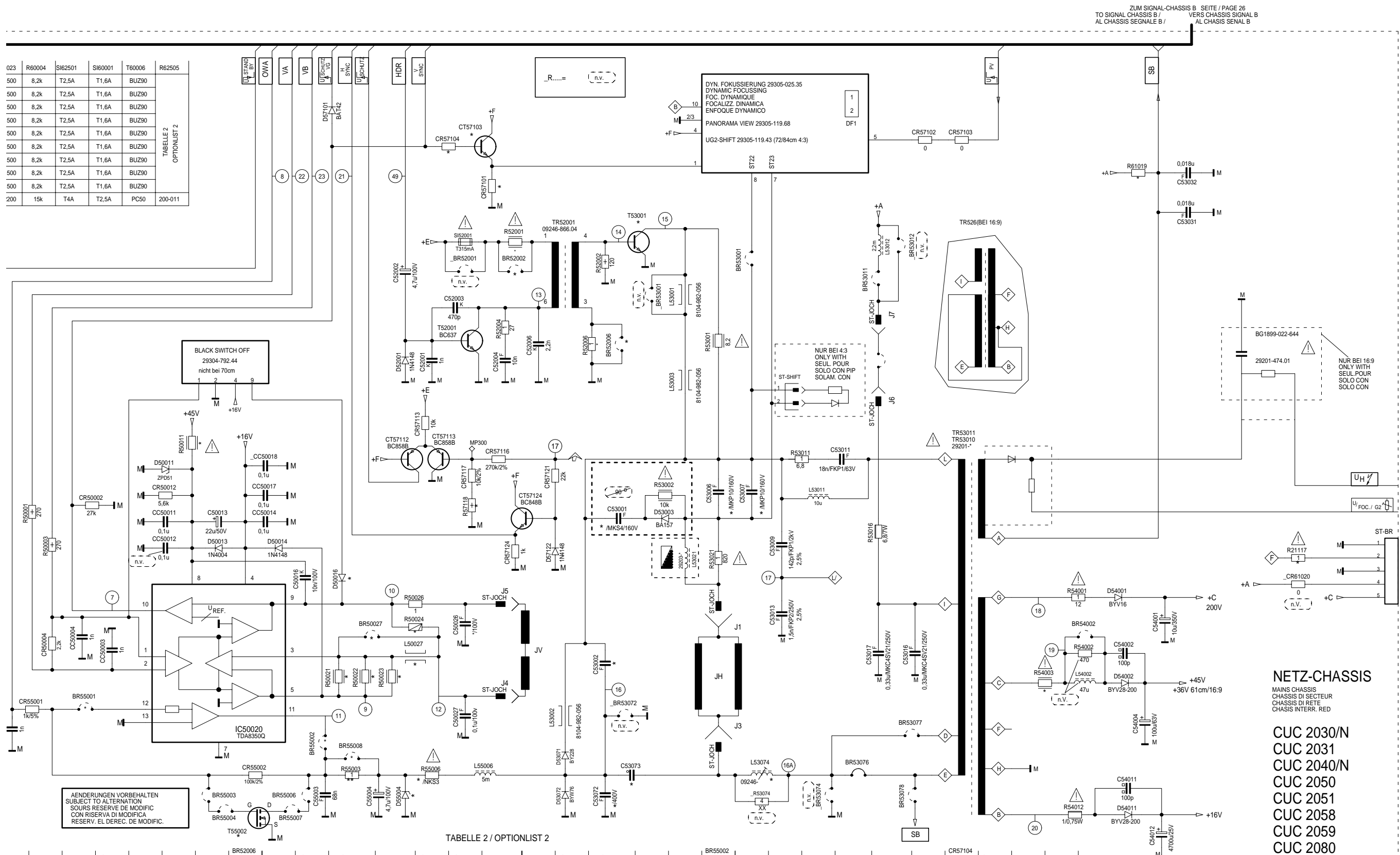
	OPTION (A)	OPTION (B)	R61312	R60001	C60002	R60007	C60009	C60010	BR60012	L60012	R60012	R60015	C60022	BR61027	R60036	R60037	C60038	TR61000	TR61001	D61016	R61018	SI61036	D61036	C61037	L62501	R60029	D60023	R60004
CUC 2030 (63/70cm PHI)				150k	2,7n	100k		220p/				1	220u		1,6k	1,2k	5,6n		520,97	BYW178	180k	T2,5A	BYW172D	470u/40V	812,97	82k	C1500	8,2k
CUC 2030 (63/70cm VC)				150k	2,7n	100k		220p/				1	220u		1,6k	1,2k	5,6n		520,97	BYW178	180k	T2,5A	BYW172D	470u/40V	812,97	82k	C1500	8,2k
CUC 2031 (72cm PHI)	X	X	3,3k	270k	2,2n	68k	220p/				3,3		220u		680		3,3n	337,97		BYT56M	220k	T4A	MUR840	1000u/63V	812,97	82k	C1500	8,2k
CUC 2040 (63/70cm PHI/DPL)	X	X	15k	270k	2,2n	68k	220p/				3,3		220u		470		3,3n	336,97		BYT56M	220k	T5A	MUR840	1000u/63V	812,97	82k	C1500	8,2k
CUC 2050 (70cm PHI/DPLZ)	X	X	15k	270k	2,7n	68k	220p/				3,3		220u		470		3,3n	341,97		BYT56M	220k	T4A	MUR840	1000u/63V	812,97	82k	C1500	8,2k
CUC 2051 (72cm PHI/DPLZ)	X	X	3,3k	270k	2,7n	68k	220p/				3,3		220u		470		3,3n	338,97		BYT56M	220k	T4A	MUR840	1000u/63V	812,97	82k	C1500	8,2k
CUC 2058 (82cm PHI 16,9)	X	X	3,3k	270k	2,7n	68k	220p/				3,3		220u		470		3,3n	340,97		BYT56M	220k	T4A	MUR840	1000u/63V	812,97	82k	C1500	8,2k
CUC 2059 (70cm PHI 16,9)	X	X	3,3k	270k	2,7n	68k	220p/				3,3		220u		470		3,3n	340,97		BYT56M	220k	T4A	MUR840	1000u/63V	812,97	82k	C1500	8,2k
CUC 2080 (84cm PHI)	X	X	15k	270k	2,7n	68k	220p/				3,3		220u		470		3,3n	341,97		BYT56M	220k	T4A	MUR840	1000u/63V	812,97	82k	C1500	8,2k
CUC 2040 WEITBEREICH	X	X	15k	270k	2,2n	68k	220p/				3,3		470u 450V		470		3,3n	339,97		BYT56M	220k	T5A	MUR840	1000u/63V	828,97	39k	C2200	15k

ENTF. BEI EXT. NETZSCH. PLATTE
DELETED WITH EXT. MAINS SWITCH BOARD
NUR BEI OEKO-SCHALTER
ONLY WITH ECO SWITCH
SEUL. POUR INTERR. ECOLOG.
SOLO CON INTERR. ECOLOGICO
SOLO CON EL INTERR. ECOL.

ZUR NETZSCHALTERPL.
TO MAINS SWITCH BOARD
ALLA PIASTRA INTERRUPTOR DI RETE
A LA PLACA INTERRUPTOR DE RED
SEITE / PAGE 3031

PRIMAERMASSE / NICHT NETZGETRENNTES SCHALTUNGSTEIL
PRIMARY CHASSIS, NOTE / CIRCUIT NOT MAINS ISOLATED
MASSE PRIMAIRE / CIRCUIT NON ISOLE DU SECTEUR
MASA PRIMARIO / CIRCUITO NON SEPAR. DALA RETE
MASA PRIMARIA / SECTEUR DE COM. NO SEP. DE LA RED

	+A	R21117	R50011	D50016	R50021	R50022	R500
63cm BM	152V	6,2/1W	33		1,6	1,8	1,8
70cm BM	152V	6,2/1W	33		1,6	1,6	1,6
63cm SF	142V	6,8/1W	33	BAV21	1,3	1,3	1,3
72cm SF	142V	6,8/1W	33	BAV21	1,3	1,3	1,3
84cm	154V	7,5/1W	33	BAV21	1,8	1,8	1,6
70cm/16,9	146V	8,2/4W	33	BAV21	1,5	1,5	
82cm/16,9	146V	8,2/4W	33	BAV21	1,5	1,5	
63cm TESLA	152V	6,2/1W	22		1,6	1,6	1,6
70cm VC	155V	2,7/2W	33		1,8	1,8	2,2



ZUM SIGNAL-CHASSIS B SEITE / PAGE 26
 TO SIGNAL CHASSIS B VERS CHASSIS SIGNAL B
 AL CHASSIS SEGNALE B / AL CHASSIS SENAL B

023	R60004	SI62501	SI60001	T60006	R62505
500	8.2k	T2.5A	T1.6A	BUZ90	
500	8.2k	T2.5A	T1.6A	BUZ90	
500	8.2k	T2.5A	T1.6A	BUZ90	
500	8.2k	T2.5A	T1.6A	BUZ90	
500	8.2k	T2.5A	T1.6A	BUZ90	
500	8.2k	T2.5A	T1.6A	BUZ90	
500	8.2k	T2.5A	T1.6A	BUZ90	
500	8.2k	T2.5A	T1.6A	BUZ90	
200	15k	T4A	T2.5A	PC50	200-011

TABELLE 2 / OPTIONLIST 2

TABELLE 2 / OPTIONLIST 2

50022	R50023	R50024	C50026	BR50027	L50027	R52001	BR52006	R52006	C53001	C53002	T53001	C53006	C53007	TR53010	L53021	C53072	C53073	L53074	R54003	BR55002	T55002	R55003	BR55008	D55004	R55006	R57118	CR57104	CR57101	CT57103	R61019	R62505
1.8	1.8	100	0.1u			2.2		0.22	0.68u	9n/MPK10	BU508AF	0.21u	0.26u	-029.52	110.95	24n	u36/MPK10	846.51	2.2			5.6		ZY33	5.6/NKS3	3.3k/2%			680k	200-010	
1.6	1.6	100	0.1u			2.2		0.22	0.68u	9n/MPK10	BU508AF	0.21u	0.33u	-029.52	110.95	24n	u36/MPK10	846.51	2.2			5.6		ZY33	5.6/NKS3	3.3k/2%			390k	200-010	
1.3	1.3	100	0.1u			2.2		0.22	0.68u	14n/MPK10	S2000N	0.21u	0.33u	-029.59	124.95	20n	u68/MPK10	846.21	2.2			5.6		ZY33	5.6/NKS3	3.9k/2%			330k	200-010	
1.3	1.3	100	0.22u						0.68u	14n/MPK10	S2000N	0.27u	0.33u	-029.59	124.95	20n	u68/MPK10	846.57	2.2			5.6		ZY33	5.6/NKS3	3.9k/2%			330k	200-010	
1.8	1.6	100	0.1u			2.2		0.22	0.68u	11.5n/MPK10	S2000N	0.21u	0.33u	-029.60	110.95	20n	u68/MPK10	846.56	2.2			5.6		ZY33	5.6/NKS3	2.7k/2%			330k	200-010	
1.5		100	0.1u			2.2		0.22	1.2u	13.5n/MPK10	S2000N	0.2u	0.2u	-029.63	110.95	16n	1.2u/MPK4	846.56	2.2		STP7N20				4.7/NKS3	3.3k/2%			330k	200-010	
1.5		100	0.1u			2.2		0.22	1.2u	13.5n/MPK10	S2000N	0.2u	0.22u	-029.65	110.95	16n	1.2u/MPK4	846.56	2.2		STP7N20				4.7/NKS3	3.3k/2%	10k	BC848B	330k	200-010	
1.6	1.6	180	0.1u			2.2		0.22	0.68u	9.5n/1.6kV	BU508AF	0.21u	0.26u	-029.52	118.95	24n	u36/MPK10	846.51	1			5.6		ZY33	5.6/NKS3	3.3k/2%			330k	200-012	
1.8	2.2	180	0.1u			2.2		0.22	0.68u	9.5n/1.6kV	BU508AF	0.21u	0.33u	-029.52	110.95	24n	u36/MPK10	846.51	2.2			5.6		ZY33	5.6/NKS3	3.3k/2%			390k	200-012	

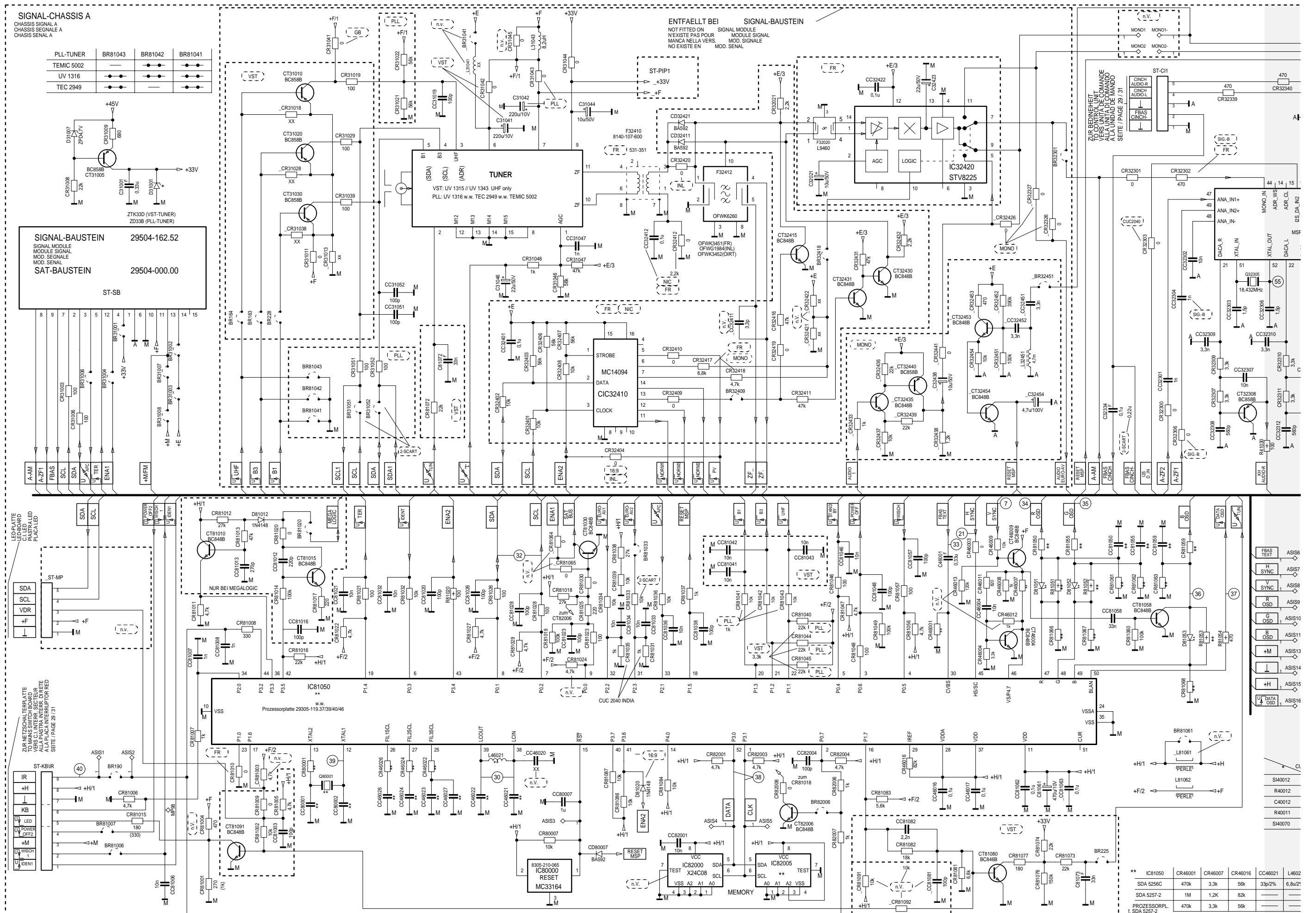
NETZ-CHASSIS

MAINS CHASSIS
 CHASSIS DI SECTEUR
 CHASSIS DI RETE
 CHASSIS INTERRU. RED

- CUC 2030/N
- CUC 2031
- CUC 2040/N
- CUC 2050
- CUC 2051
- CUC 2058
- CUC 2059
- CUC 2080

ZUR BILDROHRPLATE SEITE SM 3-11
 TO CRT PANEL CATHOD. PAGE SM 3-11
 ALLA PIASTRA CINES. ALA PLACA-ZOCALLO TRC

Signal-Chassis A / Signal Chassis A

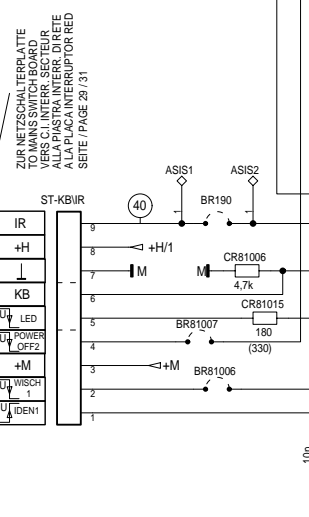
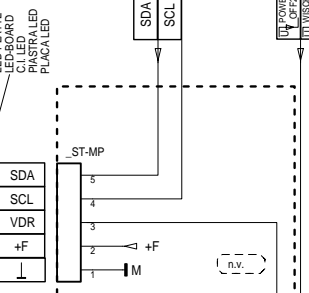


SIGNAL-CHASSIS A
CHASSIS SIGNAL A
CHASSIS SEGNALE A
CHASSIS SENAL A

PLL-TUNER	BR81043	BR81042	BR81041
TEMIC 5002			
UV 1316			
TEC 2949			

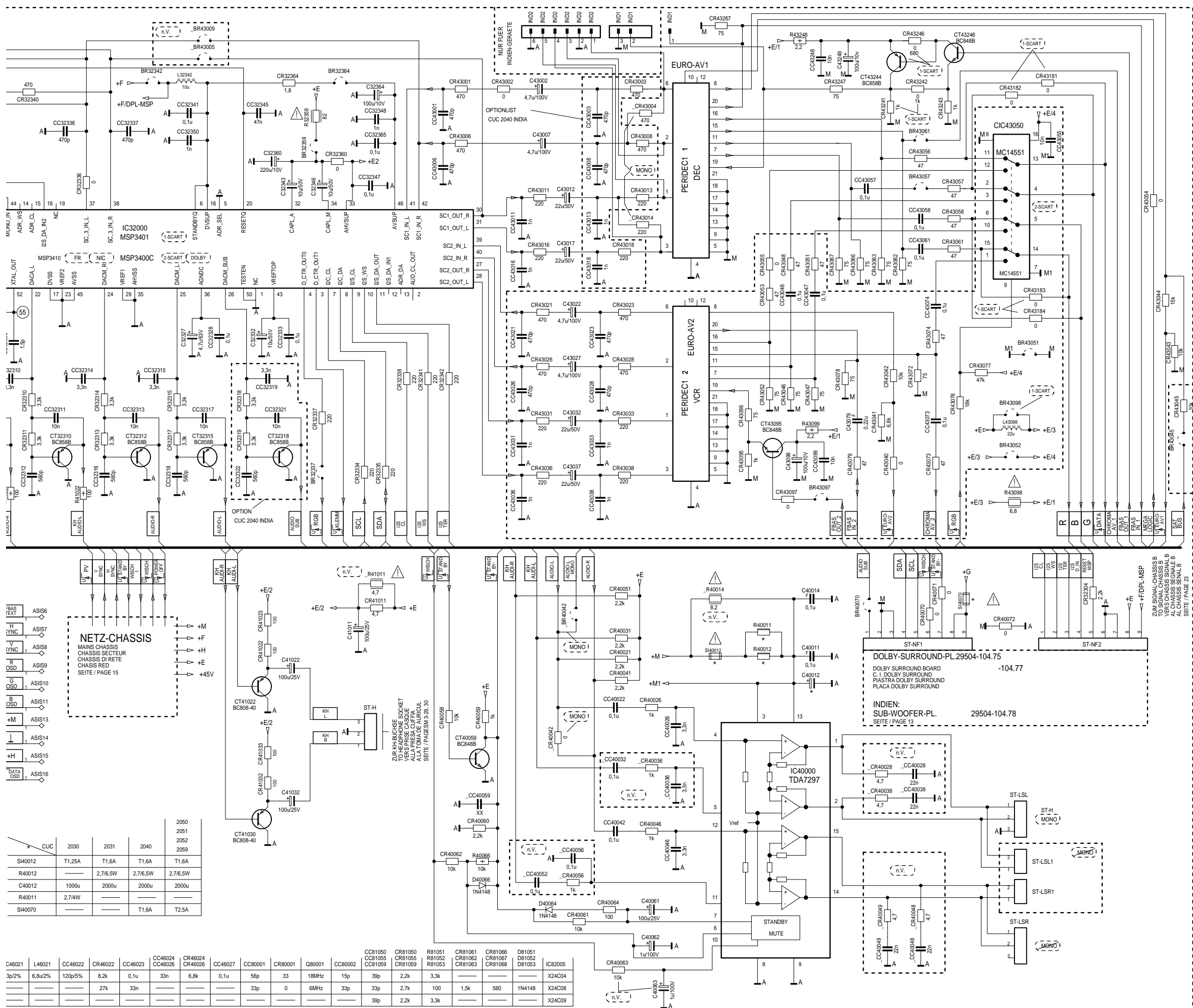
SIGNAL-BAUSTEIN 29504-162.52
MODULE SIGNAL
MOD. SEGNALE
MOD. SENAL

SAT-BAUSTEIN 29504-000.00
ST-SB



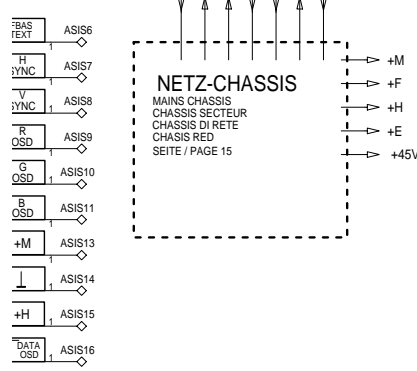
** IC81050 CR46001 CR46007 CR46016 CC46021 L4602

SDA 5256C	470k	3.3k	56k	33p/2%	6.8u/2%
SDA 5257-2	1M	1.2k	82k		
PROZESSORPL.	470k	3.3k	56k		
1. SDA 5257-2					



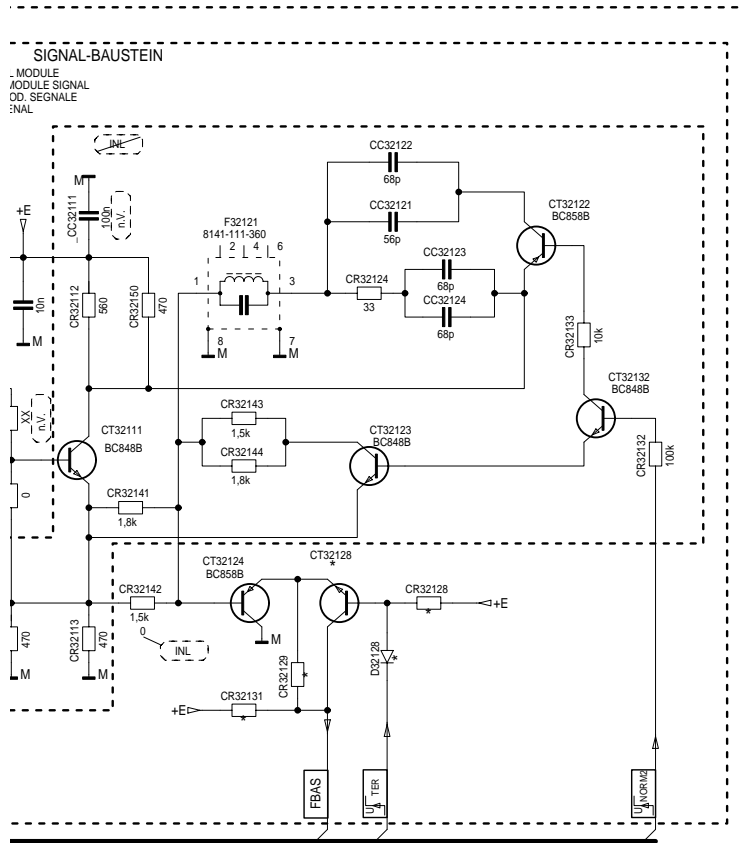
IC32000			
PIN	V	PIN	V
1	0	27	3,6
2	2,2	28	3,6
3	0	29	0
4	0	30	3,6
5	0	31	3,6
6	5,0	32	5,4
7	5,0	33	7,0
8	4,8	34	6,0
9	2,5	35	0
10	2,5	36	3,6
11	2,5	37	3,6
12	1,5	38	3,6
13	1,1	39	3,6
14	1,1	40	3,6
15	1,1	41	3,6
16	5,0	42	3,6
17	0	43	2,5
18	1,5	44	3,6
19	0	45	0
20	5,0	46	4,9
21	1,5	47	1,4
22	1,5	48	1,4
23	0	49	1,8
24	0	50	0
25	0	51	2,3
26	0	52	2,0

IC40000			
PIN	V	PIN	V
1	7,3	9	0
2	7,3	10	0
3	14,6	11	0
4	1,5	12	1,5
5	0	13	14,6
6	5,0	14	7,3
7	5,5	15	7,3
8	0		



CUC	2030	2031	2040	2050
S140012	T1,25A	T1,6A	T1,6A	T1,6A
R40012	—	2,7/6,5W	2,7/6,5W	2,7/6,5W
C40012	1000u	2000u	2000u	2000u
R40011	2,7/4W	—	—	—
S140070	—	—	T1,6A	T2,5A

C46021	L46021	CC46022	CR46022	CC46023	CR46024	CC46026	CR46026	CC46027	CR80001	CR80001	Q80001	CC80002	CR81050	CR81055	R81051	CR81061	CR81066	D81051	D81052	IC82005	
3p/2%	6,8u/2%	120p/5%	8,2k	0,1u	15p	56p	2,2k	3,3k	33p	33	18MHz	33p	CR81052	R81052	CR81053	CR81067	CR81068	D81053	D81054	X24C04	
			27k	33n				33p	0	6MHz	33p	33p	2,7k	100	1,5k	560	1N4148	1N4148	X24C08	X24C09	
												39p	2,2k	3,3k	3,3k						



	R34063	CC34064	CR34067	CR32131	CR32129	CT32128	D32128	CR32128	VIDEO MATRIX	CC34067	CR34067
SCART	100	0	—	—	—	BC848B	1N4148	4,7k	—	0	—
SCART	470	0,1u	470	4,7k	0	—	—	—	(A)	0,1u	470
SCART	470	0,1u	470	4,7k	0	—	—	—	(B)	0,1u	470
SCART	470	0,1u	470	—	—	BC848B	1N4148	4,7k	(B)	0,1u	470
DIA	100	0	—	—	—	BC848B	1N4148	4,7k	—	0,1u	470

2040
A
0
0
0
7k
k
0
0
70
30

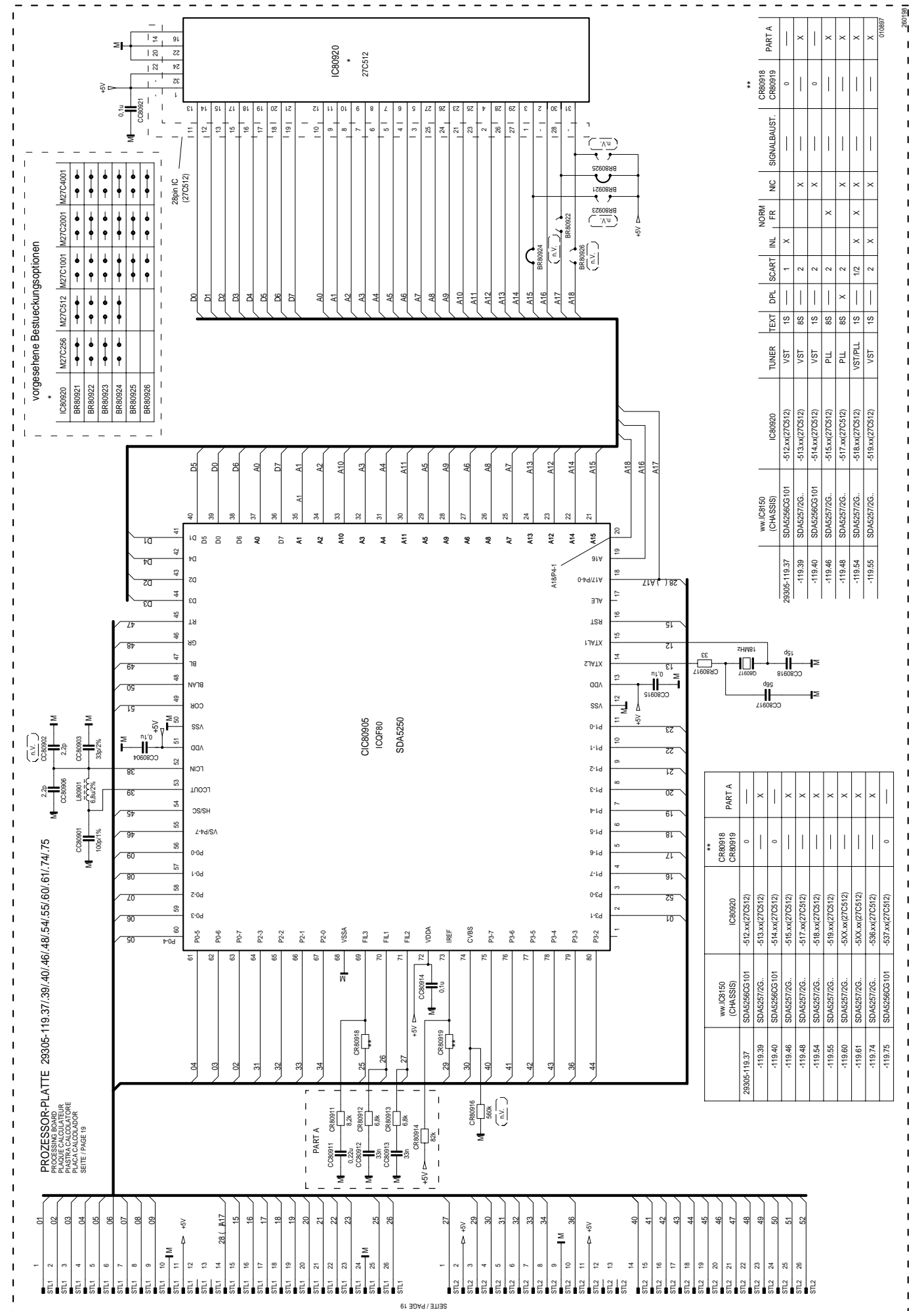
	*** CUC	2059	2058	2080	2050	STANDART	2030
						DEFAULT	VC
R57011	3,3k	2,7k	2,7k	2,7k	2,7k	3,9k	3,9k
CR57012	3,3k	2,7k	2,7k	2,7k	2,7k	3,9k	3,9k
CR52255	2,7M	2,7M	4,7M	4,7M	—	—	—
C57016	10u50V	10u50V	10u50V	10u50V	10u50V	47u50V	—

	CUC	2030-2040 INL/NIC	2030-2040 INL/NIC	2030-2040 FR	2050-2080 INL/NIC	2050-2080 FR
IC34015		TDA8843N1	TDA 8375	TDA 8375	TDA8843N2	TDA8844N2
Ersatz-Featurept.			29305-119.42	29305-119.45	29305-119.35	29305-119.35
CC33021				1u		
CC33022				1u		1u
CR33016				6,8M		6,8M
CR33018		6,8k	6,8k	0	6,8k	0
CR34044/34046/34047					0	0
BR34038/34039					X	X
CR34039/34040		0				
CR34038		0	0	0		
CR34041			0	0	0	0
C34041		220u/10V				
CR34043			0	0		
C33019		4,7u/100V	4,7u/100V	4,7u/100V	2,2u/100V	2,2u/100V
F33025		-391	-391	-391		
CR33025			8,2k	8,2k		
CC33025			3,9p	3,9p		
R34057/34058/34059		1,5k	1,2k	1,2k	1,5k	1,5k
CR57022		1k	1k	1,2k	1k	1k
R34031			2,2k	2,2k		
CR34032		390	3,3k	3,3k	390	390
CR34033		560			560	560
CC34032		330p	220p	220p	330p	330p
CC34037		0,1u	0	0	0,1u	0,1u
CC34039		0,22u	0,1u	0,1u	0,22u	0,22u
BR57021		X			X	X
D57021			1N4148	1N4148		

ÄNDERUNGEN VORBEHALTEN
 CT TO ALTERATE
 RESERVE DE MODIFIC
 RESERVA DI MODIFICA
 IV. EL DERECH. DE MODIFIC.

110598

Prozessorplatte / Processor Board 29305-119.46 / .75



vorgesehene Bestückungsoptionen

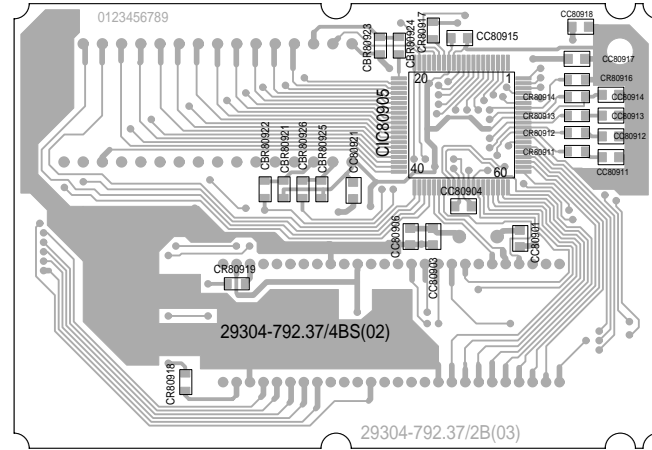
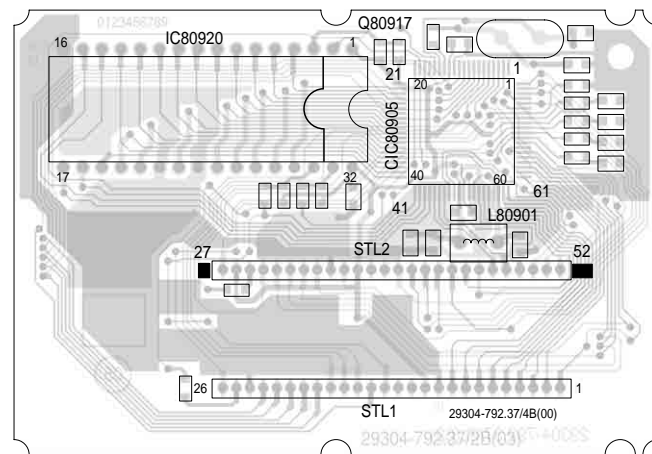
	IC80920	M27C256	M27C512	M27C1001	M27C2001
BR80921	—	—	—	—	—
BR80922	—	—	—	—	—
BR80923	—	—	—	—	—
BR80924	—	—	—	—	—
BR80925	—	—	—	—	—
BR80926	—	—	—	—	—

	www.C8160 (CHASSIS)	IC80920	TUNER	TEXT	DPL	SCART	INL	FR	NORM	NIC	SIGNALBAUST.	PART A
29305-119.37	SDA5257ZG.01	-512.xx(27C512)	VST	IS	—	1	X	—	—	—	—	—
-119.39	SDA5257ZG.	-513.xx(27C512)	VST	IS	—	2	—	X	—	—	—	—
-119.40	SDA5257ZG.	-514.xx(27C512)	VST	IS	—	2	—	X	—	—	—	—
-119.46	SDA5257ZG.	-515.xx(27C512)	PLL	IS	—	2	—	X	—	—	—	—
-119.48	SDA5257ZG.	-517.xx(27C512)	PLL	IS	X	2	—	X	—	—	—	—
-119.54	SDA5257ZG.	-518.xx(27C512)	VST/PLL	IS	—	1/2	X	X	—	—	—	—
-119.55	SDA5257ZG.	-519.xx(27C512)	VST	IS	—	2	X	X	—	—	—	—

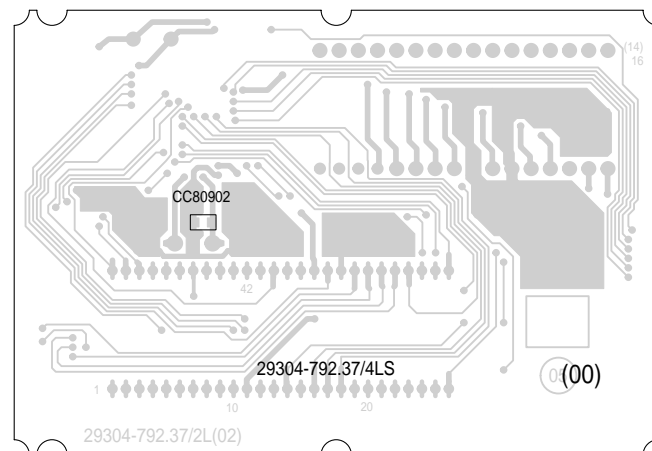
	www.C8160 (CHASSIS)	IC80920	PART A
29305-119.37	SDA5257ZG.01	-512.xx(27C512)	—
-119.39	SDA5257ZG.	-513.xx(27C512)	0
-119.40	SDA5257ZG.	-514.xx(27C512)	X
-119.46	SDA5257ZG.	-515.xx(27C512)	X
-119.48	SDA5257ZG.	-517.xx(27C512)	X
-119.54	SDA5257ZG.	-518.xx(27C512)	X
-119.55	SDA5257ZG.	-519.xx(27C512)	X
-119.60	SDA5257ZG.	-5XX.xx(27C512)	X
-119.74	SDA5257ZG.	-538.xx(27C512)	X
-119.75	SDA5257ZG.01	-537.xx(27C512)	0

Bedieneinheit / Control Unit 29501-082.72

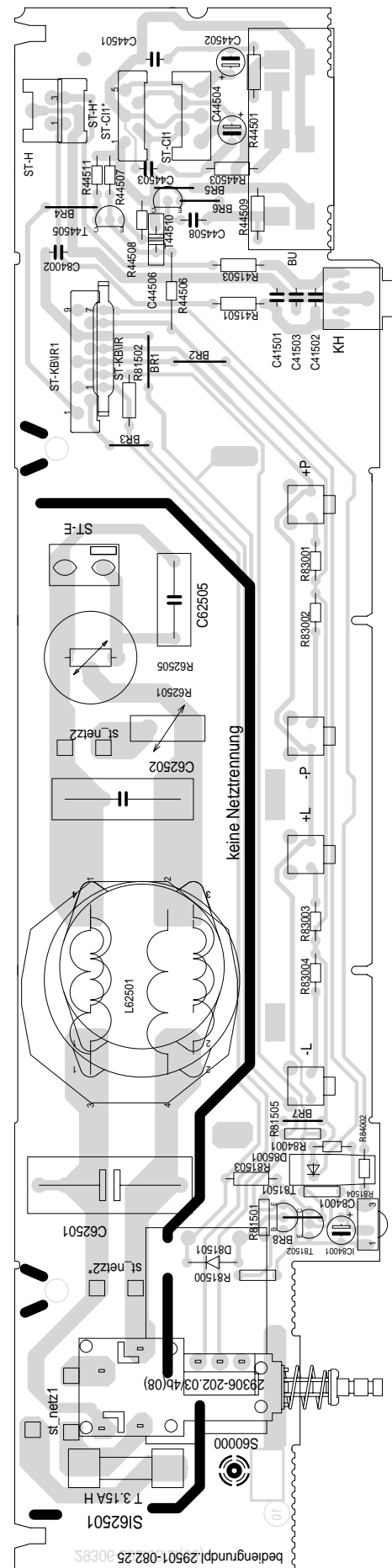
Bestückungsseite, Ansicht von oben / Component Side, Top View



Lötseite, Ansicht von unten / Solder Side, Bottom View

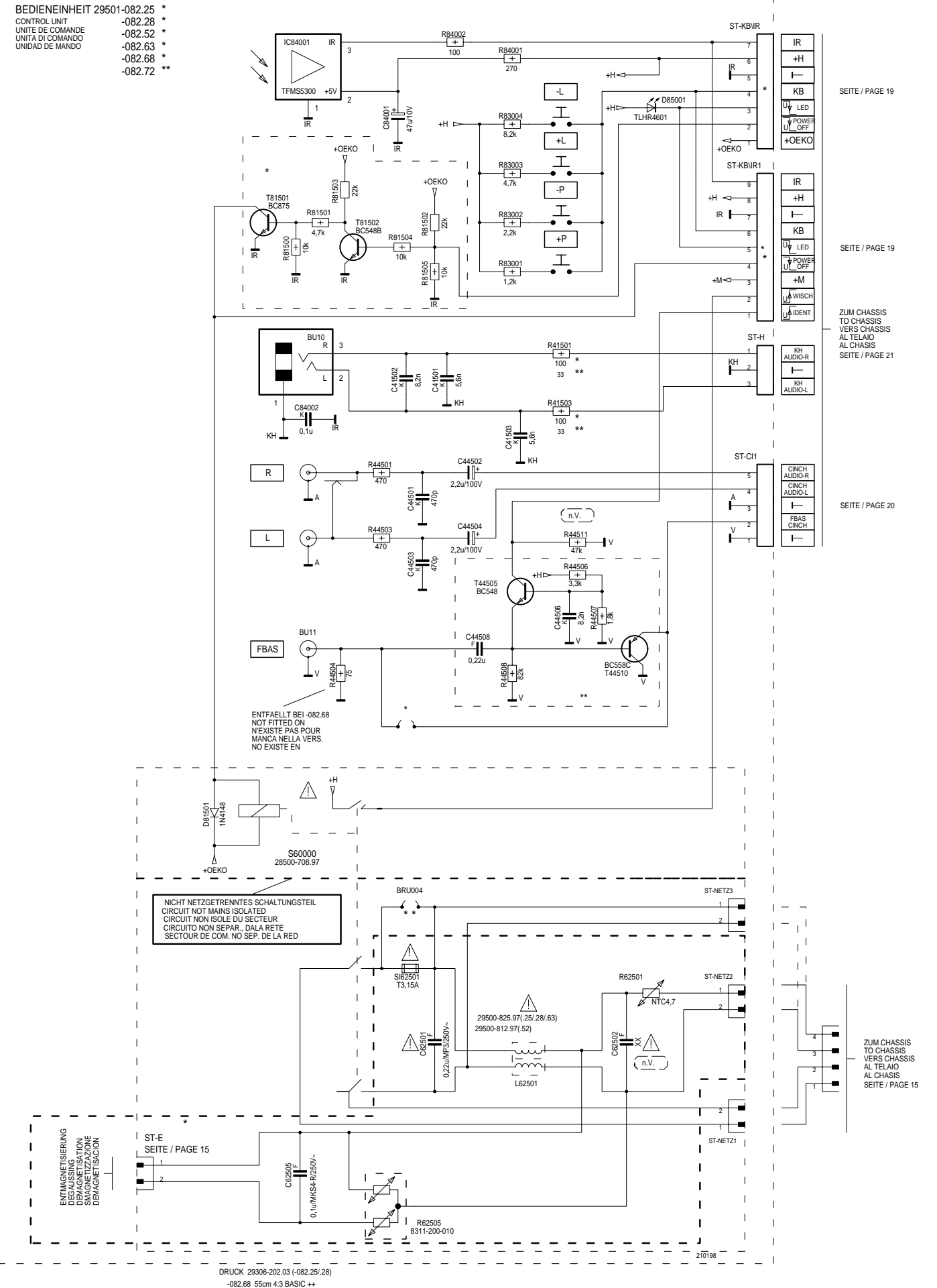


Bestückungsseite, Ansicht von oben
Component Side, Top View

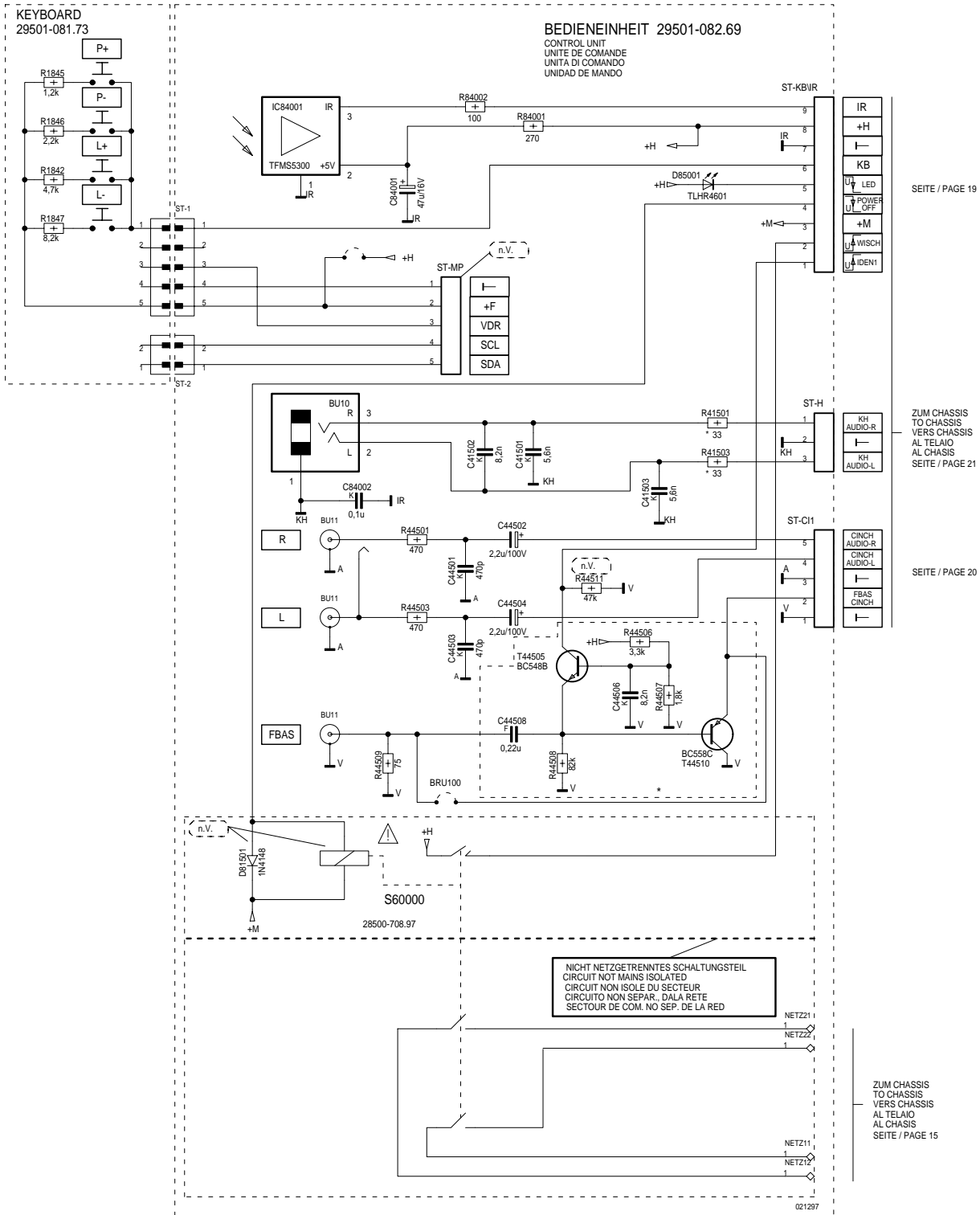


Bedieneinheit / Control Unit 29501-082.72

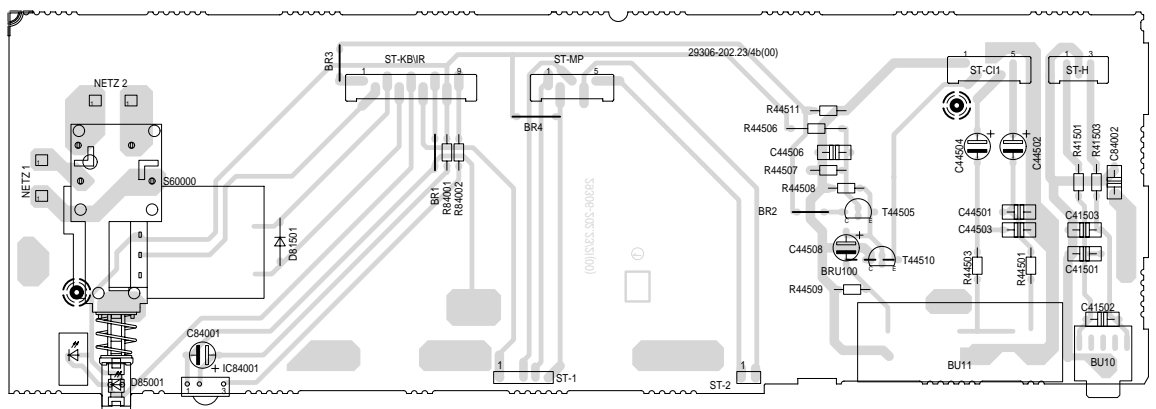
- BEDIENEINHEIT 29501-082.25 *
- CONTROL UNIT -082.28 *
- UNITE DE COMANDE -082.52 *
- UNITA DI COMANDO -082.63 *
- UNIDAD DE MANDO -082.68 *
- 082.72 **



Bedieneinheit / Control Unit 29501-082.69



Bestückungsseite, Ansicht von oben / Component Side, Top View



Ersatzteilliste Spare Parts List

06 / 97

GRUNDIG

TV

ST 70-775 DPL ST 63-775 DPL

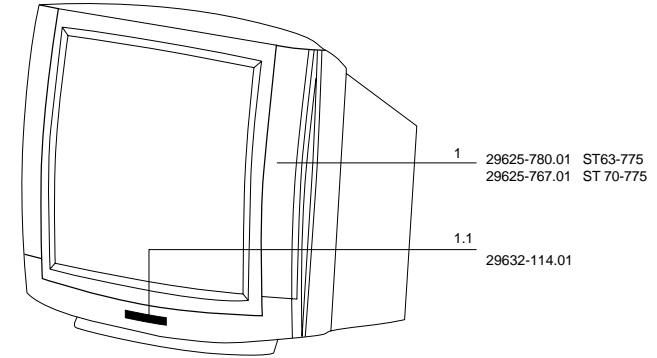
SACH-NR. / PART NO.: 9.21641-6481 BESTELL-NR. / ORDER NO.: G.CF 6981 GB SCHWARZ/BLACK
SACH-NR. / PART NO.: 9.21661-6481 BESTELL-NR. / ORDER NO.: G.CG 3681 GB SCHWARZ/BLACK

POS. NR. POS. NO.	ABB. FIG.	SACHNUMMER PART NUMBER	ANZ. QTY.	BEZEICHNUNG (D)	DESCRIPTION (GB)
		9.21641-6481		ST 70-775 DPL CARBON MET.SCHWARZ	ST 70-775 DPL CARBON MET. BLACK
		9.21661-6481		ST 63-775 DPL SCHWARZ	ST 63-775 DPL BLACK
0001.000		29625-767.01		GEHAEUSE-VORDERTEIL OFB ST 70-775	CABINET FRONT SURF. TREAT ST 70-775
0001.000		29625-780.01		GEHAEUSE-VORDERTEIL OFB ST 63-775	CABINET FRONT SURF. TREAT ST 63-775
0001.100		29632-114.01		EMBLEM GRUNDIG	EMBLEM GRUNDIG
0001.200		29633-431.01		INFRA-FENSTER	INFRA WINDOW
0001.300		29501-688.01		TASTE NETZ	KEY POWER
0001.400		29628-417.01		DRUCKFEDER	PRESSURE SPRING
0004.000		29638-044.01	2	BOX SURROUND M.LTG.	BOX SURROUND W.CABLE
0005.000		29638-046.01		BOX CENTER M.LTG.	BOX CENTER W.CABLE
0006.000		19126-035.97	2	LAUTSPRECHER	LOUDSPEAKER
0007.000		29501-671.06		TASTEN-SATZ	KEY SET
0008.000		29636-032.01		ABDECKUNG BUCHSEN	COVER SOCKET
0010.000		29636-117.80		GEHAEUSE-RUECKTEIL ST 70-775	REAR PART ST 70-775
0010.000		29636-175.80		GEHAEUSE-RUECKTEIL ST 63-775	REAR PART ST 63-775
0011.000		29618-303.62		TYPENAUFKLEBER ST 70-775	TYPE LABEL ST 70-775
0011.000		29618-458.62		TYPENAUFKLEBER ST 63-775	TYPE LABEL ST 63-775
		29656-004.15		MONTAGEZUBEHOER F.BILDROHR ST 70-775	MOUNTING ACCESSORIES FOR CRT ST 70-775
				KEIN E-TEIL	NO SPARE PART
		29656-004.14		MONTAGEZUBEHOER F.BILDROHR ST 63-775	MOUNTING ACCESSORIES FOR CRT ST 63-775
				KEIN E-TEIL	NO SPARE PART
0021.000		29607-219.01	8	SPULENHAKEN	COIL HOOK
0024.000	△	09246-131.85		SPULE ENTMAGNETISIERUNG ST 70-775	COIL DEGAUSSING ST 70-775
0024.000	△	09246-130.85		SPULE ENTMAGNETISIERUNG ST 63-775	COIL DEGAUSSING ST 63-775
0025.000	△	8300-030-435		BILDR.A66EAK71X01/ A66EAK ST 70-775	PICT.TUBE A66EAK71X01/ A66EAK ST 70-775
0025.000	△	8300-020-401		BILDR.A59EAK71X01/ A59EAK ST 63-775	PICT.TUBE A59EAK71X01/ A59EAK ST 63-775
0026.000	△	29201-360.02		ANODENKAPPE M.HOCHSPANNUNGSKABEL	ANODE CAP W.HIGH VOLTAGE CABLE
0030.000		29501-082.59		BEDIENEINHEIT	CONTROL UNIT
0030.100		29303-168.05		CINCHBUCHSE 3-FACH	CINCH SOCKET 3 FOLD
0030.200		29303-390.42		KOPFHOERERBUCHSE 3,5 O.SCHALTER	HEADPHONE SOCKET 3,5 W/O SWITCH
0030.300	△	29703-291.22		NETZSCHALTER	POWER SWITCH
WW.	△	29703-291.32		NETZSCHALTER	POWER SWITCH
0030.500		29703-357.11		TASTSCHALTER	KEY SWITCH
0035.000	△	8290-991-386	4	NETZKABEL KPL GWN9.32 WF:	POWER CABLE CPL GWN9.32 W
0036.000		29642-062.11		TELEPILOT TP 715	REMOTE CONTROL TP 715
		29305-122.16	X	BILDROHRPLATTE	PICTURE TUBE BOARD
		72010-020.71		SERVICE MANUAL	SERVICE MANUAL
		72010 020 71		SERVICE MANUAL D/GB 1. ERGAENZUNG	SERVICE MANUAL D/GB 1ST SUPPLEMENT
		72010 020 73		SERVICE MANUAL D/GB 3. ERGAENZUNG	SERVICE MANUAL D/GB 3RD SUPPLEMENT
		21641-941.05		BEDIENUNGSANLEITUNG ST 70-775	OPERATING INSTRUCTION ST 70-775
		21641-941.07		BEDIENUNGSANLEITUNG ST 63-775	OPERATING INSTRUCTION ST 63-775
		72010-350.35		SERVICE TRAINING	SERVICE TRAINING
		29704-003.16	X	CHASSIS-FS-STEREO ST 70-775	CHASSIS-TV-STEREO ST 70-775
				CUC 2040	CUC 2040
				KEIN E-TEIL	NO SPARE PART
		29704-003.25	X	CHASSIS-FS-STEREO ST 63-775	CHASSIS-TV-STEREO ST 63-775
				CUC 2040	CUC 2040
				KEIN E-TEIL	NO SPARE PART
		29628-893.01		TV-STAND LARGE GRUNDIG	TV-STAND LARGE GRUNDIG
				KEIN E-TEIL	NO SPARE PART
				X = SIEHE GESONDERTE E-LISTE	X = SEE SEPARATE PARTS LIST
				WW. = WAHLWEISE	WW. = OPTIONAL

Btx *32700#

ÄNDERUNGEN VORBEHALTEN / SUBJECT TO ALTERATION

POS. NR. POS. NO.	SACHNUMMER PART NUMBER	BEZEICHNUNG DESCRIPTION	POS. NR. POS. NO.	SACHNUMMER PART NUMBER	BEZEICHNUNG DESCRIPTION
	29501-082.59	BEDIENEINHEIT/ CONTROL UNIT			
D 805	8309-944-601	LE DIODE TLHR 4601 TFK			
IC 84001	8305-367-530	IC TFMS5300 STEHEND TFK/			
T 44505	8303-205-548	TRANS BC548B			
T 44510	8303-207-558	TRANS.BC 558 C			



Es gelten die Vorschriften und Sicherheitshinweise gemäß dem Service Manual "Sicherheit", Sach-Nummer 72010-800.00, sowie zusätzlich die eventuell abweichenden, landesspezifischen Vorschriften!

Btx *32700#



The regulations and safety instructions shall be valid as provided by the "Safety" Service Manual, part number 72010-800.00, as well as the respective national deviations.

ÄNDERUNGEN VORBEHALTEN / SUBJECT TO ALTERATION

Ersatzteilliste
Spare Parts List

4 / 98

GRUNDIG

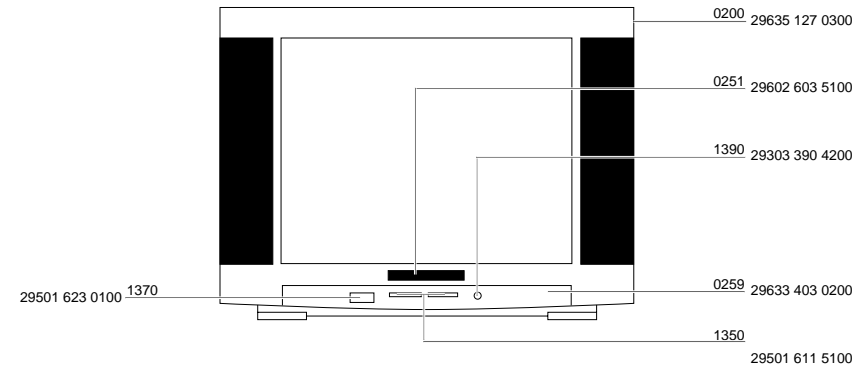
TV

ST 70-600 TEXT

SACH-NR. / PART NO.: 92176 001 6900
BESTELL-NR. / ORDER NO.: G.CH 1869 SCHWARZ/BLACK

POS. NR. POS. NO.	ABB. FIG.	SACHNUMMER PART NUMBER	ANZ. QTY.	BEZEICHNUNG (D)	DESCRIPTION (GB)
0200.000		92176 001 6900		ST 70-600 TEXT FFS-TG (70CM) SCHWARZ	ST 70-600 TEXT CTV-TS (70CM) BLACK
0251.000		29635 127 0300		GEH-VORDERTEIL OFB KPL.	FRONT PART SURFACE TREATED CPL
0255.000		29633 426 0100		EMBLEM GRUNDIG	EMBLEM GRUNDIG
0259.000		29633 403 0200		BUCHSENABDECKUNG BUCHSE CINCH	COVER CINCH SOCKET
0264.000		29633 374 0100		ABDECKUNG DRUCK KPL. FRONT	COVER CPL FRONT
0300.000		29631 967 0100		INFRA-FENSTER	INFRA-WINDOW
0400.000		29618 628 6200		GEH-RUECKTEIL OFB	REAR PANEL SURFACE TREATED
0600.000		19126 025 9700	2	TYPENAUFKLEBER	TYPE LABEL SELF-ADHESIVE
0700.000	△	09246 131 8500		LAUTSPRECHER	LOUDSPEAKER
1000.000		29607 219 0100	8	SPULE ENTMAGNETISIERUNG KPL.	COIL DEGAUSSING CPL
1100.000	△	83000 304 3500		SPULENHAKEN	COIL HOOK
1200.000	△	29201 360 0200		BILDR.A66EAK71X01/ A66EAK51X01 PHI	PICT.TUBE A66EAK71X01/ A66EAK51X01 PHI
1300.000		29501 082 7200		ANODENKAPPE M.HOCHSPANNUNGSKABEL	ANODE CAP W.HIGH VOLTAGE CABLE
1310.000		29703 357 1100		BEDIENEINHEIT	CONTROL UNIT
1320.000		29703 357 1100		TASTSCHALTER PROGRAMM +	KEY SWITCH PROGRAMME +
1330.000		29703 357 1100		TASTSCHALTER PROGRAMM -	KEY SWITCH PROGRAMME -
1340.000		29703 357 1100		TASTSCHALTER LAUTSTAERKE +	KEY SWITCH VOLUME +
1350.000		29703 357 1100		TASTSCHALTER LAUTSTAERKE -	KEY SWITCH VOLUME -
1360.000	△	29501 611 5100		TASTENSATZ PROGRAMM/LAUTSTAERKE	KEYS SET PROGRAMME/VOLUME
1370.000		29703 291 2200		NETZSCHALTER 2,5A	POWER SWITCH 2,5A
1380.000		29501 623 0100		TASTENKNOPF NETZSCHALTER	KEY BUTTON POWER SWITCH
1390.000		29303 168 0400		CINCH-BUCHSE 3-FACH FBAS/NF L,R	CINCH SOCKET 3 FOLD FBAS/NF L,R
2100.000	△	29303 390 4200		KOPFHUERERBUCHSE 3,5 O.SCHALTER	HEADPHONE SOCKET 3,5 W/O SWITCH
2400.000	△	82909 913 1600		NETZKABEL KPL. M.ENTSTOERDROSSEL	POWER CABLE CPL.W.INTERFERENCE CHOKE
	△	29305 122 1600	X	BILDROHRPLATTE	PICTURE TUBE BOARD
		29642 062 1100		TELEPILOT TP 715	REMOTE CONTROL TP 715
		21760 941 0100		BEDIENUNGSANLEITUNG	OPERATING INSTRUCTIONS
		72010 020 7000		SERVICE MANUAL D/GB	SERVICE MANUAL D/GB
		72010 020 7100		SERVICE MANUAL D/GB 1. ERGAENZUNG	SERVICE MANUAL D/GB 1ST SUPPLEMENT
		72010 020 7300		SERVICE MANUAL D/GB 3. ERGAENZUNG	SERVICE MANUAL D/GB 3RD SUPPLEMENT
		72010 350 3500		SERVICE TRAINING	SERVICE TRAINING
		29656 004 1500		MONTAGEZUBEHOER F.BILDROHR	MOUNTING ACCESSORIES F.CRT
				KEIN E-TEIL	NO SPARE PART
		29704 003 0100	X	CHASSIS-FS-STEREO	CHASSIS TV STEREO
				CUC 2030	CUC 2030
				KEIN E-TEIL	NO SPARE PART
				X = SIEHE GESONDERTE E-LISTE	X = SEE SEPARATE PARTS LIST

POS. NR. POS. NO.	SACHNUMMER PART NUMBER	BEZEICHNUNG DESCRIPTION
	29501 082 7200	BEDIENEINHEIT CONTROL UNIT
C 84002	86682 030 2300	ABBLOCK-C 0,1 UF -GR 25V/ BLOCKING CAPACITOR
D 00857	83099 446 0100	LE DIODE TLHR 4601 T
D 81501	83092 150 4500	DIODE 1N4148 AV619 -
IC 84001	83053 675 3000	IC TFMS5300 STEHEND/
R 44504	87000 112 4600	KSW 0204 75 OHM 5%
T 44505	83022 005 3700	TRANS.BC 548
T 44510	83022 005 6700	TRANS.BC 558 C



Es gelten die Vorschriften und Sicherheitshinweise gemäß dem Service Manual "Sicherheit", Sach-Nummer 72010 800 0000, sowie zusätzlich die eventuell abweichenden, landesspezifischen Vorschriften!



The regulations and safety instructions shall be valid as provided by the "Safety" Service Manual, part number 72010 800 0000, as well as the respective national deviations.

Ersatzteilliste
Spare Parts List

TV

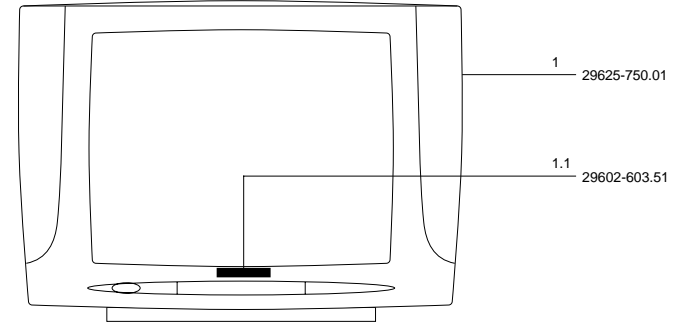
12 / 97

ST 70-715 NIC/TOP

SACH-NR. / PART NO.: 9.21742-0275
BESTELL-NR. / ORDER NO.: G.CG 8675 COSMOS-SCHWARZ/COSMOS-BLACK

POS. NR. POS. NO.	ABB. FIG.	SACHNUMMER PART NUMBER	ANZ. QTY.	BEZEICHNUNG (D)	DESCRIPTION (GB)
0001.000		92174-202.75		ST70-715 NIC/TOP COSMOS-SCHWARZ	ST 70-715 NIC/TOP COSMOS-BLACK
0001.100		29625-750.01		GEH-VORDERTEIL OFB	CABINET FRONT PART
0006.000		29602-603.51		EMBLEM GRUNDIG	EMBLEM GRUNDIG
0007.000		29700-638.01	2	ABDECKUNG F. CHASSIS	COVER FOR CHASSIS
0009.000		19126-037.97		LAUTSPRECHER	LOUDSPEAKER
0010.000		29631-979.87		GEH-RUECKTEIL	REAR PANEL
		29618-559.62		TYPENAUFKLEBER	TYPE LABEL SELF-ADHESIVE
		29656-004.15		MONTAGEZUBEHOER F.BILDROHR KEIN E-TEIL	MOUNTING ACCESSORIES F.CRT NO SPARE PART
0021.000		29607-219.01	8	SPULENHAKEN	COIL HOOK
0024.000	△	09246-131.85		SPULE ENTMAGNETISIERUNG	COIL DEGAUSSING F.PICT.TU
0025.000	△	8300-030-435		BILDR.A66EAK71X01/ A66EAK	PICT.TUBE A66EAK71X01/ A66EAK
0026.000	△	29201-360.02		ANODENKAPPE M.HOCHSPANNUNGSKABEL	ANODE CAP W.HIGH VOLTAGE CABLE
0030.000	△	29501-082.62		BEDIENEINHEIT	CONTROL UNIT
0030.100		29703-291.22		NETZSCHALTER	POWER SWITCH
0030.200		29303-168.05		CINCH-BUCHSE 3-FACH GE/WS/RT	CINCH SOCKET 3 FOLD YE/WH/RD
0030.300		29303-390.42		KOPFHUERERBUCHSE 3,5 O.SCHALTER	HEADPHONE SOCKET 3,5 W/O SWITCH
0030.400		29703-357.01		TASTSCHALTER PROGRAMM +	KEY SWITCH PROGRAMME +
0030.500		29703-357.01		TASTSCHALTER PROGRAMM -	KEY SWITCH PROGRAMME -
0030.600		29703-357.01		TASTSCHALTER LAUTSTAERKE +	KEY SWITCH VOLUME +
0030.700		29703-357.01		TASTSCHALTER LAUTSTAERKE -	KEY SWITCH VOLUME -
0035.000		29501-643.01		TASTENKNOPF NETZ	KEY BUTTON MAINS SUPPLY
0036.000		29501-668.11		TASTENSATZ	KEY SET
0038.000		29633-864.01		ABDECKUNG BUCHSEN	COVER SOCKET
0039.000	△	8290-991-316		NETZKABEL KPL	POWER CABLE CPL GWN9.22
0040.000		29642-062.11		TELEPILOT TP 715	REMOTE CONTROL TP 715
		29305-122.16	X	BILDROHRPLATTE	PICTURE TUBE BOARD
		72010-020.70		SERVICE MANUAL D/GB	SERVICE MANUAL D/GB
		72010-020.71		SERVICE MANUAL D/GB 1. ERGAENZUNG	SERVICE MANUAL D/GB 1ST SUPPLEMENT
		72010-020.73		SERVICE MANUAL D/GB 3. ERGAENZUNG	SERVICE MANUAL D/GB 3RD SUPPLEMENT
		72010-350.35		SERVICE TRAINING	SERVICE TRAINING
		21742-941.01		BEDIENUNGSANLEITUNG	OPERATING INSTRUCTIONS
		29704-003.02	X	CHASSIS-FS-STEREO CUC 2030 KEIN E-TEIL	CHASSIS TV STEREO CUC 2030 NO SPARE PART
				X = SIEHE GESONDERTE E-LISTE	X = SEE SEPARATE PARTS LIST

POS. NR. POS. NO.	SACHNUMMER PART NUMBER	BEZEICHNUNG DESCRIPTION	POS. NR. POS. NO.	SACHNUMMER PART NUMBER	BEZEICHNUNG DESCRIPTION
	29501-082.62	BEDIENEINHEIT/ CONTROL UNIT			
IC 84002	8305-367-530	IC TFMS5300 (STEHEND) TE			
T 44505	8303-205-548	TRANS BC548B			
T 44510	8303-207-558	TRANS.BC 558 C			



Btx *32700#

ÄNDERUNGEN VORBEHALTEN / SUBJECT TO ALTERATION

Es gelten die Vorschriften und Sicherheitshinweise gemäß dem Service Manual "Sicherheit", Sach-Nummer 72010-800.00, sowie zusätzlich die eventuell abweichenden, landesspezifischen Vorschriften!

Btx *32700#



The regulations and safety instructions shall be valid as provided by the "Safety" Service Manual, part number 72010-800.00, as well as the respective national deviations.

ÄNDERUNGEN VORBEHALTEN / SUBJECT TO ALTERATION

Ersatzteilliste
Spare Parts List

12 / 97

GRUNDIG

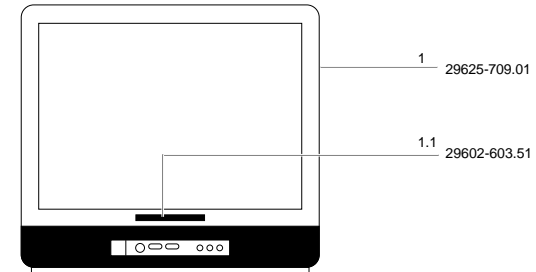
TV

ST 70-788

SACH-NR. / PART NO.: 9.21751-0175
BESTELL-NR. / ORDER NO.: G.CH 0575 SCHWARZ/BLACK

POS. NR. POS. NO.	ABB. FIG.	SACHNUMMER PART NUMBER	ANZ. QTY.	BEZEICHNUNG (D)	DESCRIPTION (GB)
0001.000		9.21751-0175		ST 70-788 SCHWARZ	ST 70-788 BLACK
0001.100		29625-709.01		GEH-VORDERTEIL OFB	FRONT PART SURFACE TREAT
0001.200		29602-603.51		EMBLEM GRUNDIG	EMBLEM GRUNDIG
0006.000		29633-513.61	2	ABDECKUNG KPL	COVER CPL
0007.000		19126-025.97		LAUTSPRECHER	LOUDSPEAKER
0009.000		29633-558.01		BUCHSENABDECKUNG	SOCKET COVER
0010.000		29631-888.80		GEH-RUECKTEIL	CABINET REAR PART
		29618-565.62		TYPENAUFKLEBER	TYPE LABEL
		29656-004.15		MONTAGEZUBEHOER F.BILDROHR KEIN E-TEIL	MOUNTING ACCESSORIES F.CRT NO SPARE PART
0021.000		29607-219.01	8	SPULENHAKEN	COIL HOOK
0024.000	△	09246-131.85		SPULE ENTMAGNETISIERUNG	COIL DEGAUSSING
0025.000	△	8300-030-435		BILDR.A66EAK71X01/ A66EAK	PICT.TUBE A66EAK71X01/ A66EAK
0026.000	△	29201-360.02		ANODENKAPPE M.HOCHSPANNUNGSKABEL	ANODE CAP W.HIGH VOLTAGE CABLE
0030.000		29501-082.61		BEDIENEINHEIT	CONTROL UNIT
0030.100		29303-168.04		CINCH-BUCHSE 3-FACH	CINCH SOCKET 3 FOLD
0030.200		29303-390.42		KOPFHOERERBUCHSE 3,5 O.SCHALTER	HEADPHONE SOCKET 3.5 W/O SWITCH
0030.300		29703-357.11		TASTSCHALTER PROGRAMM +	KEY SWITCH PROGRAMME +
0030.400		29703-357.11		TASTSCHALTER PROGRAMM -	KEY SWITCH PROGRAMME -
0030.500		29703-357.11		TASTSCHALTER LAUTSTAERKE +	KEY SWITCH VOLUME +
0030.600		29703-357.11		TASTSCHALTER LAUTSTAERKE -	KEY SWITCH VOLUME -
0030.700		29501-622.01		TASTENSATZ	KEYS SET
0031.000		29636-200.01		VERLAENGERUNG NETZTASTE	EXTENSION POWER KEY
0032.000	△	8290-991-316		NETZKABEL KPL.	POWER CABLE CPL GWN9.22
0034.000		29642-062.11		TELEPILOT TP 715	REMOTE CONTROL TP 715
		29305-122.16	X	BILDROHRPLATTE	PICTURE TUBE BOARD
		21751-941.01		BEDIENUNGSANLEITUNG	OPERATING INSTRUCTIONS
		72010-020.70		SERVICE MANUAL D/GB	SERVICE MANUAL D/GB
		72010-020.71		SERVICE MANUAL D/GB 1. ERGAENZUNG	SERVICE MANUAL D/GB 1ST SUPPLEMENT
		72010-020.73		SERVICE MANUAL D/GB 3. ERGAENZUNG	SERVICE MANUAL D/GB 3RD SUPPLEMENT
		72010-350.35		SERVICE TRAINING	SERVICE TRAINING
		29704-003.07	X	CHASSIS-FS-STEREO CUC 2030 KEIN E-TEIL	CHASSIS TV STEREO CUC 2030 NO SPARE PART
				X = SIEHE GESONDERTE E-LISTE	X = SEE SEPARATE PARTS LIST

POS. NR. POS. NO.	SACHNUMMER PART NUMBER	BEZEICHNUNG DESCRIPTION	POS. NR. POS. NO.	SACHNUMMER PART NUMBER	BEZEICHNUNG DESCRIPTION
	29501-082.61	BEDIENEINHEIT CONTROL UNIT			
D 805	8309-944-601	LE DIODE TLHR 4601 TFK			
IC 84001	8305-367-530	IC TFMS5300 (STEHEND) TE			
T 44505	8303-205-548	TRANS BC548B			
T 44510	8303-207-558	TRANS.BC 558 C			



Es gelten die Vorschriften und Sicherheitshinweise gemäß dem Service Manual "Sicherheit", Sach-Nr. 72010-800.00, sowie zusätzlich die eventuell abweichenden, landesspezifischen Vorschriften!



The regulations and safety instructions shall be valid as provided by the "Safety" Service Manual, part number 72010-800.00, as well as the respective national deviations.

Ersatzteilliste Spare Parts List

3 / 98

GRUNDIG

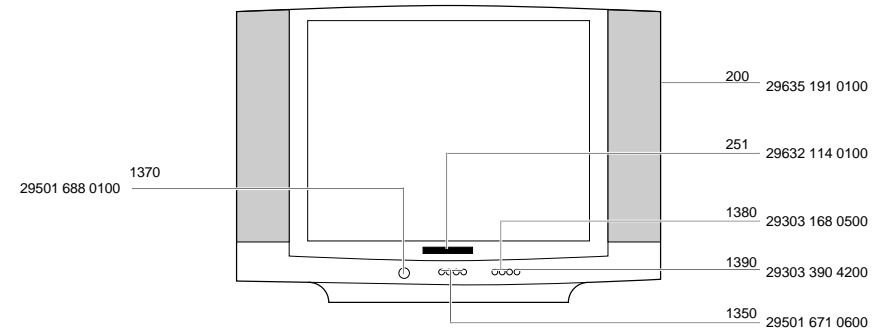
TV

ST 70-798 TEXT

SACH-NR. / PART NO.: 92176 401 7500
BESTELL-NR. / ORDER NO.: G.CH 2975 SCHWARZ/BLACK

POS. NR. POS. NO.	ABB. FIG.	SACHNUMMER PART NUMBER	ANZ. QTY.	BEZEICHNUNG (D)	DESCRIPTION (GB)
		92176 401 7500		ST 70-798 TEXT SCHWARZ	ST 70-798 TEXT BLACK
0200.000		29635 191 0100		GEH-VORDERTEIL DRUCK KPL. SCHWARZ	CABINET FRONT KPL. BLACK
0251.000		29632 114 0100		EMBLEM GRUNDIG	EMBLEM GRUNDIG
0255.000		29636 032 0100		ABDECKUNG BUCHSE CINCH	COVER CINCH SOCKET
0256.000		29700 638 0300		ABDECKUNG EURO-AV	COVER EURO-AV
0264.000		29633 431 0100		INFRA-FENSTER	INFRA WINDOW
0300.000		29636 117 8000		GEH-RUECKTEIL	REAR PART
0400.000		29618 636 6200		TYPENAUFKLEBER	TYPE LABEL SELF-ADHESIVE
0600.000		19126 037 9700	2	LAUTSPRECHER	LOUDSPEAKER
0700.000	△	09246 131 8500		SPULE ENTMAGNETISIERUNG	COIL DEGAUSSING
1000.000		29607 219 0100	8	SPULENHAKEN	COIL HOOK
1100.000	△	83000 304 3500		BILDR. A66EAK71X01/ A66EAK 51X01	PICT.TUBE A66EAK71X01/ A66EAK 51X01
1200.000	△	29201 360 0200		ANODENKAPPE M.HOCHSPANNUNGSKABEL	ANODE CAP W.HIGH VOLTAGE CABLE
1300.000		29501 082 5900		BEDIENEINHEIT	CONTROL UNIT
1310.000		29703 357 1100		TASTSCHALTER PROGRAMM +	KEY SWITCH PROGRAMME +
1320.000		29703 357 1100		TASTSCHALTER PROGRAMM -	KEY SWITCH PROGRAMME -
1330.000		29703 357 1100		TASTSCHALTER LAUTSTAERKE +	KEY SWITCH VOLUME +
1340.000		29703 357 1100		TASTSCHALTER LAUTSTAERKE -	KEY SWITCH VOLUME -
1350.000		29501 671 0600		TASTEN-SATZ PROGRAMM/LAUTSTAERKE	KEY SET PROGRAMME/VOLUME
1360.000	△	29703 291 2200		NETZSCHALTER	POWER SWITCH
WW.	△	29703 291 3200		NETZSCHALTER	POWER SWITCH
1370.000		29501 688 0100		TASTE NETZ	KEY POWER
1375.000		29628 417 0100		DRUCKFEDER TASTE NETZ	PRESS SPRING KEY POWER
1380.000		29303 168 0500		CINCH-BUCHSE FBAS/NF L,R	CINCH SOCKET FBAS/AF L,R
1390.000		29303 390 4200		KOPFHUERERBUCHSE 3,5 O.SCHALTER	HEADPHONE SOCKET 3,5 W/O SWITCH
2100.000	△	82909 913 1600		NETZKABEL KPL. M.ENTSTOERDROSSEL	POWER CABLE CPL W. INTERFERENCE CHOKE
2300.000	△	29305 122 1600	X	BILDROHRPLATTE	PICTURE TUBE BOARD
2400.000		29642 062 1100		TELEPILOT TP 715	REMOTE CONTROL TP 715
		21764 941 0100		BEDIENUNGSANLEITUNG	OPERATING INSTRUCTIONS (S)
		72010 020 7000		SERVICE MANUAL D/GB	SERVICE MANUAL D/GB
		72010 020 7100		SERVICE MANUAL D/GB 1. ERGAENZUNG	SERVICE MANUAL D/GB 1ST SUPPLEMENT
		72010 020 7300		SERVICE MANUAL D/GB 3. ERGAENZUNG	SERVICE MANUAL D/GB 3RD SUPPLEMENT
		72010 350 3500		SERVICE TRAINING	SERVICE TRAINING
		29656 004 1500		MONTAGEZUBEHOER F.BILDROHR KEIN E-TEIL	MOUNTING ACCESSORIES F.CRT NO SPARE PART
		29704 003 0100	X	CHASSIS-FS-STEREO CUC 2030 KEIN E-TEIL	CHASSIS TV STEREO CUC 2030 NO SPARE PART
				X = SIEHE GESONDERTE E-LISTE WW. = WAHLWEISE	X = SEE SEPARATE PARTS LIST WW. = OPTIONAL

POS. NR. POS. NO.	SACHNUMMER PART NUMBER	BEZEICHNUNG DESCRIPTION	POS. NR. POS. NO.	SACHNUMMER PART NUMBER	BEZEICHNUNG DESCRIPTION
	29501 082 5900	BEDIENEINHEIT CONTROL UNIT			
C 84002	86682 030 2300	ABBLOCK-C 0,1 UF -GR 25V BLOCKING CAPACITOR			
D 81501	83092 150 4500	DIODE 1N4148			
D 85001	83099 446 0100	LE DIODE TLHR 4601 TFK			
IC 84001	83053 675 3000	IC TFMS5300 STEHEND/ TSOP			
R 44504	87000 112 4600	KSW 0204 75 OHM 5%			
T 44505	83032 055 4800	TRANS BC548B			
T 44510	83032 075 5800	TRANS.BC 558 C			



Es gelten die Vorschriften und Sicherheitshinweise gemäß dem Service Manual "Sicherheit", Sach-Nummer 72010 800 0000, sowie zusätzlich die eventuell abweichenden, landesspezifischen Vorschriften!

Btx *32700#



The regulations and safety instructions shall be valid as provided by the "Safety" Service Manual, part number 72010 800 0000, as well as the respective national deviations.

ÄNDERUNGEN VORBEHALTEN / SUBJECT TO ALTERATION

Btx *32700#

ÄNDERUNGEN VORBEHALTEN / SUBJECT TO ALTERATION

Ersatzteilliste Spare Parts List

TV

3 / 98

CHASSIS-FS-STEREO CUC 2030 / N

SACH-NR. / PART NO.: 29704 003 0100/0200/0700

Table with columns: POS. NR. ABB., POS. NO. FIG., SACHNUMMER PART NUMBER, ANZ. QTY., BEZEICHNUNG DESCRIPTION, and additional description for (D) and (GB). Includes parts like TUNER UV1315/II, HALTER KABEL, and various electronic components.

Table with columns: POS. NR. SACHNUMMER BEZEICHNUNG and POS. NR. SACHNUMMER BEZEICHNUNG. Includes parts like ELKO 1000UF 20% 16V, SMD-TRANS.BC 858 B, and IC 82005.

Btx *32700#

ÄNDERUNGEN VORBEHALTEN / SUBJECT TO ALTERATION

Table with columns: POS. NR. SACHNUMMER BEZEICHNUNG and POS. NO. PART NUMBER DESCRIPTION. Includes parts like DIODE 1N4148 AV619, FERRITPERLE 3,6UH 57/, QUARZ #439-9 18,432MHZ, and various other electronic components.

Es gelten die Vorschriften und Sicherheitshinweise gemäß dem Service Manual "Sicherheit", Sach-Nummer 72010-800.00, sowie zusätzlich die eventuell abweichenden, landesspezifischen Vorschriften!



The regulations and safety instructions shall be valid as provided by the "Safety" Service Manual, part number 72010-800.00, as well as the respective national deviations.

Btx *32700#

ÄNDERUNGEN VORBEHALTEN / SUBJECT TO ALTERATION

POS. NR. POS. NO.	SACHNUMMER PART NUMBER	BEZEICHNUNG DESCRIPTION
SI 61036	△ 8315-624-001	SI LOET T 5A 250V
SI 61056	△ 8315-621-027	LOET-SI-GR 2,5 A/T
SI 62501	△ 8315-617-006	SI 5X20 T2,5A L 250V
T 52001	8303-285-637	TRANS.BC 637
T 53001	8302-900-018	TRANS S2000N TOS/ BU508A
T 60006	8302-269-089	TRANS.BUZ 90
T 61301	8303-205-548	TRANS BC548B
TR 52001	09246-866.97	TRAFO TREIBER/ DRIVER TRANSFORMER
TR 53010	△ 29221-029.52	TRAFO DIODEN-SPLIT KPL/ DIODE SPLIT TRANSFORMER CPL.
TR 61000	△ 29201-336.97	TRAFO SPERRWANDLER/ B.O.-TYPE CONVERTER TRANSFORMER

POS. NR. POS. NO.	SACHNUMMER PART NUMBER	BEZEICHNUNG DESCRIPTION
----------------------	---------------------------	----------------------------

Es gelten die Vorschriften und Sicherheitshinweise gemäß dem Service Manual "Sicherheit", Sach-Nummer 72010-800.00, sowie zusätzlich die eventuell abweichenden, landesspezifischen Vorschriften!



The regulations and safety instructions shall be valid as provided by the "Safety" Service Manual, part number 72010-800.00, as well as the respective national deviations.

Btx *32700#

ÄNDERUNGEN VORBEHALTEN / SUBJECT TO ALTERATION

GRUNDIG

Kundendienst Deutschland

50858 GRUNDIG Kundendienst West
Horbeller Str. 19
Köln
0 22 34/95 81-251

68167 GRUNDIG Kundendienst Mitte
Dudenstr. 45-53
Mannheim
06 21/33 76-70

22113 GRUNDIG Kundendienst Nord
Kolumbusstr. 14
Hamburg
0 40/7 33 31-0

13509 GRUNDIG Kundendienst Ost
Wittestr. 30e
Berlin
0 30/4 38 03-21

90471 GRUNDIG Kundendienst Süd
Beuthener Str. 65
Nürnberg
09 11/7 03-12-0

GRUNDIG

Kundendienst Europa

B-1930 GRUNDIG BELUX N.V.
Deltapark Unit 3, Weihoek 3
Zaventem
00 32-2-7 16 04 00

GB GRUNDIG UK LTD.
Elstree Way, Borehamwood, Herts, WD6 1RX
Großbritannien/Great Britain
00 44-1 81-3 24 94 00

EIR GRUNDIG IRELAND LTD.
Unit 9, Western Industrial Estate, Naas Road
Dublin 12
0 03 53-1-4 50 93 66

F-92563 GRUNDIG FRANCE S.A.
5 Boulevard Marcel Pourtout
Rueil Malmaison Cedex
00 33-1-41 39 26 26

CH-8302 GRUNDIG SCHWEIZ AG
Steinacker Str. 28
Kloten
00 41-1-8 15 81 11

P-1495 GRUNDIG PORTUGUESA
Comércio de Artigos Electrónicos, Lda.
Rua Bento de Jesus Caraça 17
1495 Cruz Quebrada, Lisboa
0 03 51-1-4 19 75 70

E-08820 GRUNDIG ESPAÑA S.A.
Solsonés, 2 planta baja B3
Edificio Muntadas (Mas Blau)
El Prat De Llobregat (Barcelona)
00 34-93-4 79 92 00

N-1401 GRUNDIG NORGE A. S.
Glynitveien 25, Postboks 234
Ski
00 47-64 87 82 00

DK-3500 GRUNDIG DANMARK A/S
Lejrvej 19
Værløse
00 45-44 48 68 22

SF-02271 GRUNDIG OY
Luoteisrinne 5
Espoo
0 03 58-9-8 04 39 00

S-17104 GRUNDIG SVENSKA AB
Albygatan 109 d, Box 4050
Solna
00 46-8-6 29 85 30

PL-62800 GRUNDIG POLSKA SP.Z.O.O.
Ul. Czeszochowska 140
Kalisz
00 48-62-7 66 77 70

A-1120 GRUNDIG AUSTRIA Ges.m.b.H.
Breitenfurter Straße 43-45
Wien
00 43-1-8 11 17 0

NL-1096 GRUNDIG NEDERLAND B. V.
Gebouw Amstelveste
Joan Muyskenweg 22
CJ Amsterdam
00 31-20-5 68 15 68

I-38100 GRUNDIG ITALIANA S.P.A.
Via G.B. Trener, 8
Trento
00 39-461 89 31 11