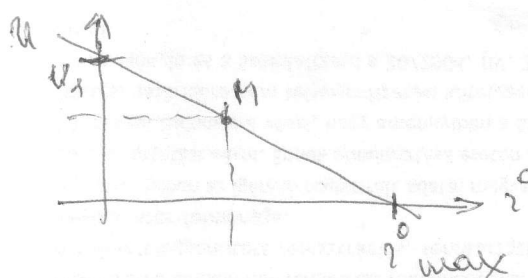
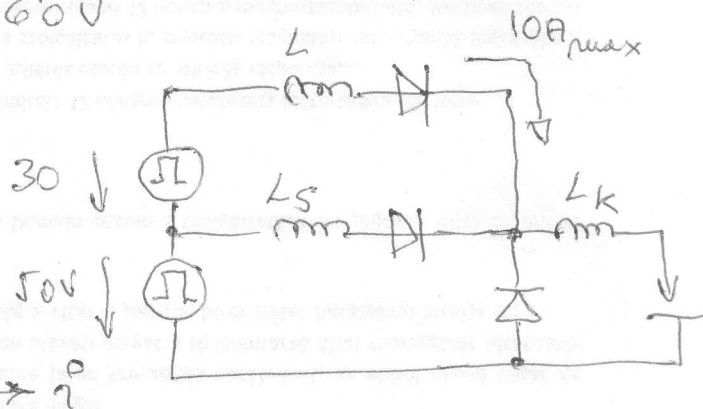
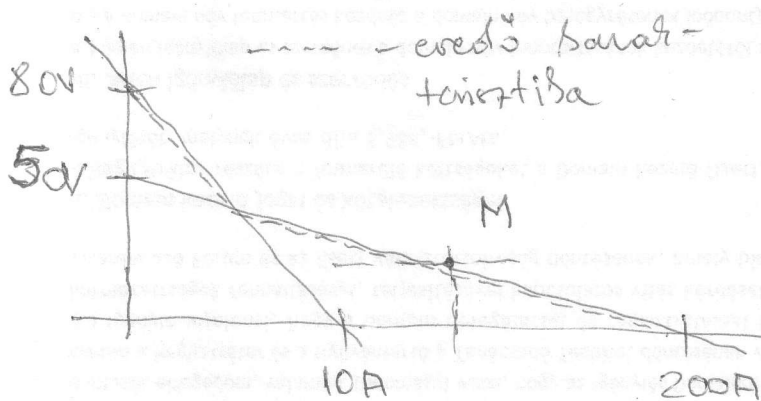


02222: 11443354-36613130
 4902010: 146233110-3-13
 3143 Készítve: 2010. 03. 13.
 2008.03.03. KÜ
 Elektronika és Informatika Intézet



M - pl: 26 V 100 A ($R = R_{iu}$)
 $i_{max} \sim 200$ A ($R = 0$)
 $U_1 \cong 60$ V



(Az 50 V-os lehet jóval kisebb is)

Az L fojtóval lehet beállítani a max 10 A-t, vagy amennyi szükséges. Az Ls a trafóban levő stórák. Ha ez kombinálva van az áramgenerátoros szabályozással, akkor nem megy ki az áram 200 A-ig