

FUNKTION FUNCTION	MAN CC	MAN CD
CASSETTE PREAMP	*	*
CASS-MUTE	*	*
CC-MOTOR-SUPPLY	*	*
X1100	*	*
X1300	*	*
CD SP1	*	*
CASS-TAND. OUT	*	*
RB40 & RB41	*	*
REAR PRE-AMP	*	*
MICROPHONE	*	*
DIMMER	*	*
EXTERNAL IR-REMOTE	*	*
REGULATOR	*	*
CDC-IN	*	*
V2010	BC369	BD436
J1708 BUS	*	*
CAN BUS	*	*
V1800, V1801, V1802	C18	C18
R1815, R1816	*	*
R1832, R1833	*	*

OPTION CD

CLASS 1
LASER PRODUCT



UNSIHTBARE LASERSTRAHLUNG
NICHT DEM STRAHL AUSSETZEN

VORSICHT!
Die Geräte beinhalten eine Laserkomponente!
Im Servicefall bitte nachfolgende Hinweise beachten:

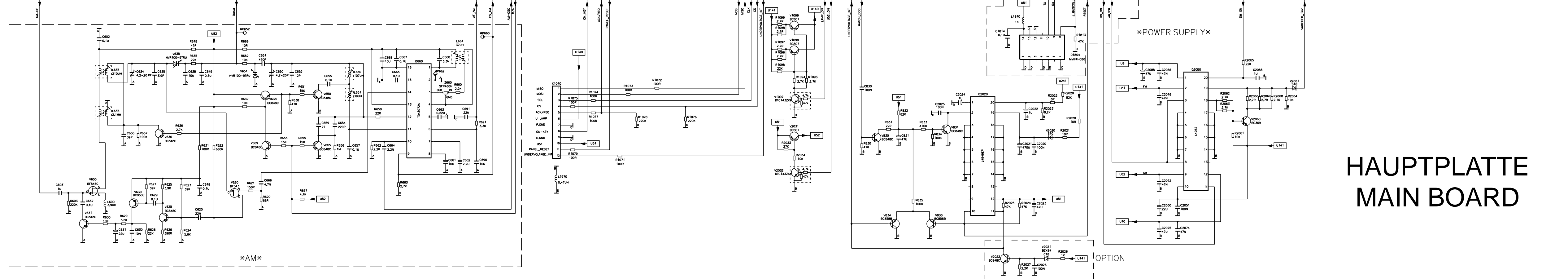
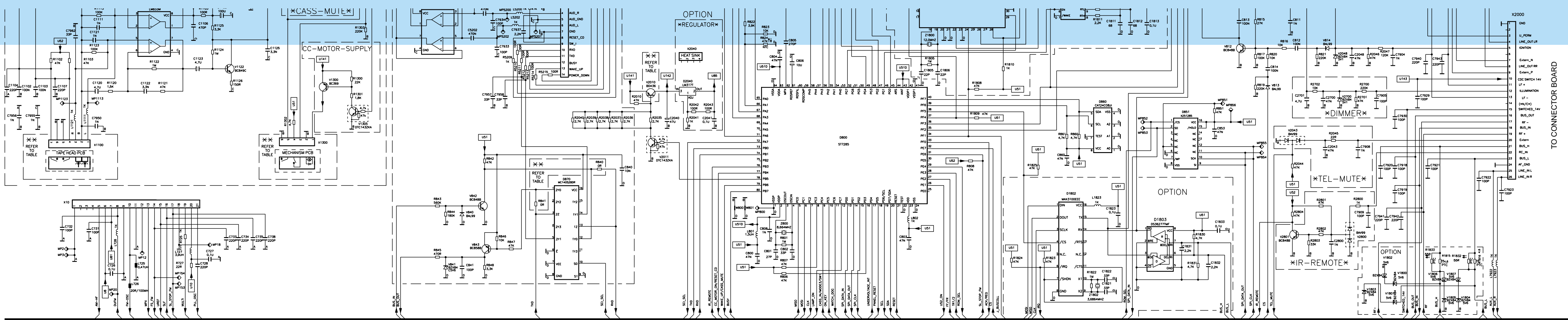
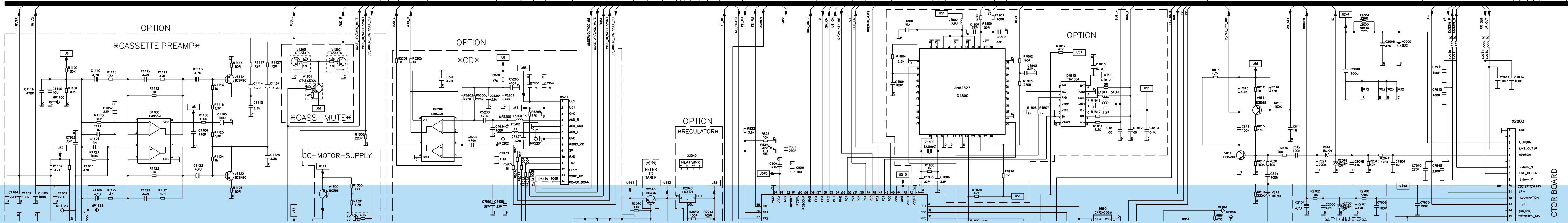
- Das Gerät arbeitet mit unsichtbarem Laserstrahl.
- Bei geöffnetem Gehäuse im Bereich des Rotationschassis Laserstrahlung ausstrahlen.
- Nicht in den Strahl blicken.
- Unbefugte Personen vom Arbeitsplatz fernhalten.
- Der Betrachtungsabstand darf 13 cm nicht unterschreiten.
- Falls dies nicht eingehalten werden kann, eine geeignete Laserschutzbrille getragen werden.

CAUTION!
The CD units are equipped with a laser component!
For servicing make sure to observe the following instructions:

- The unit operates with invisible laser beams.
- When the cover is removed, invisible laser beams are emitted near the disc compartment.
- Avoid direct eye contact with these beams.
- Keep unauthorized persons away from the workbench.
- The viewing distance should not be less than 13 cm.
- If this distance cannot be kept, use suitable laser safety goggles.

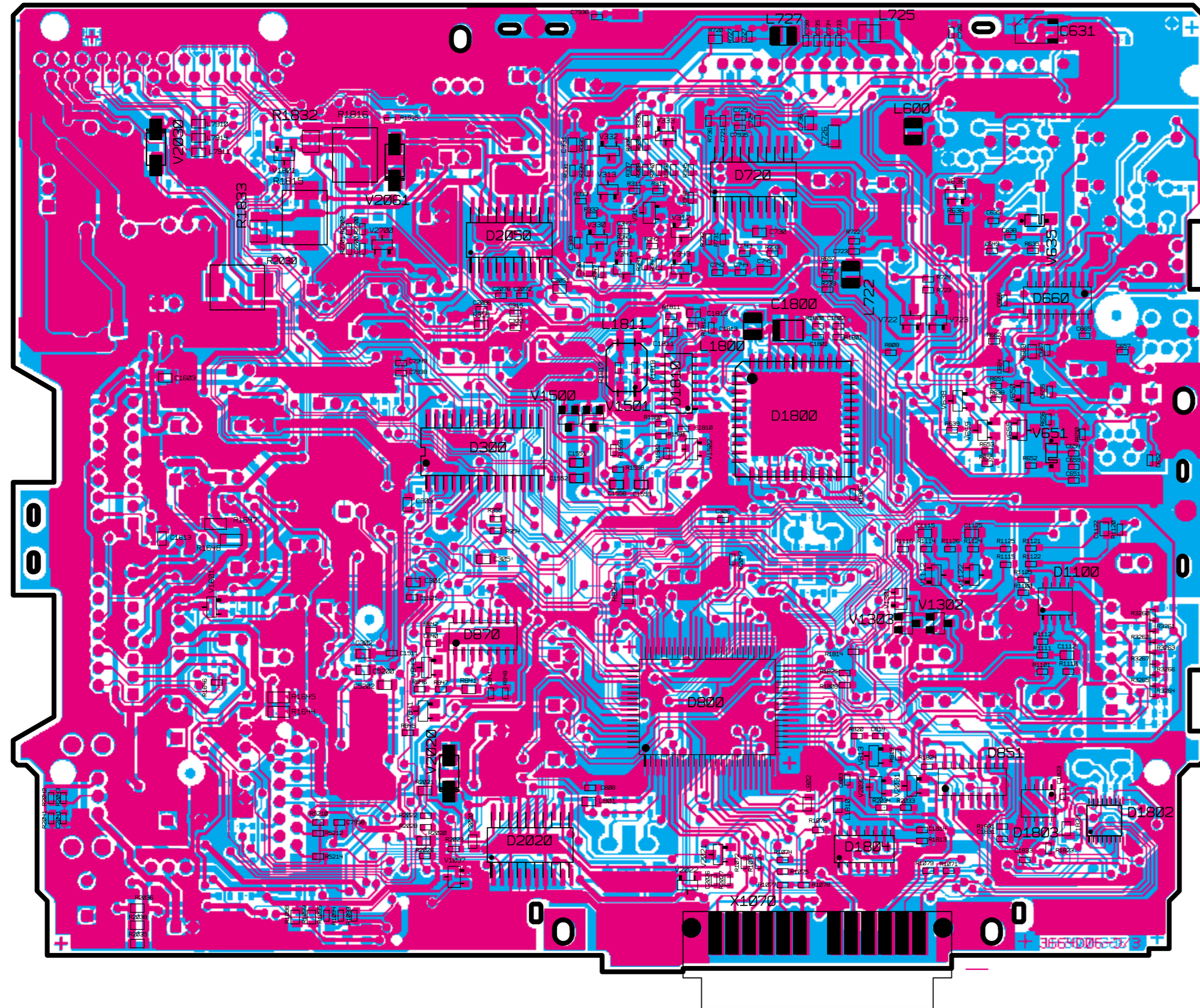
AUDIO PROCESSOR

KAMPLIFIER *2-CHANNEL*

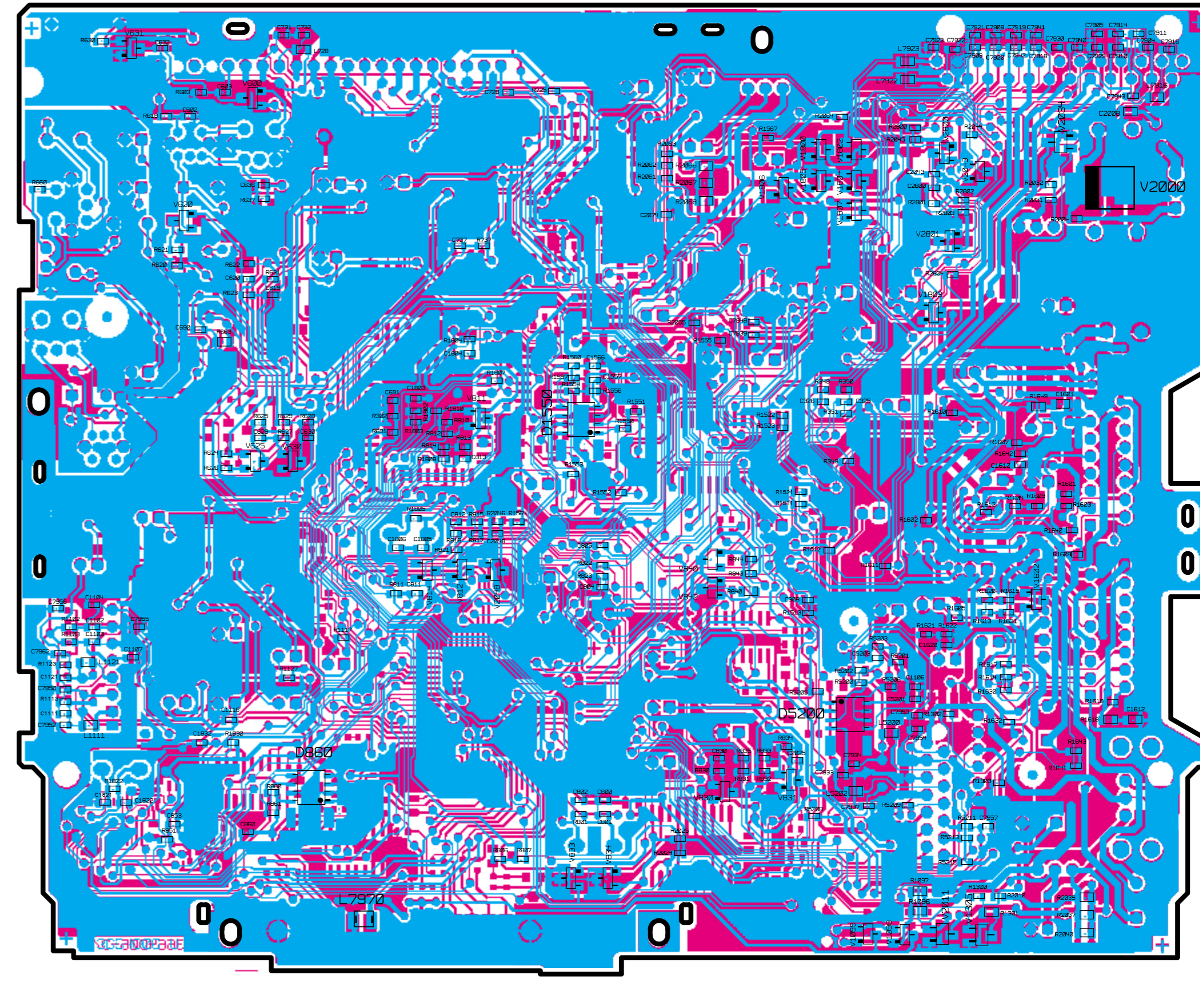


HAUPTPLATTE
MAIN BOARD

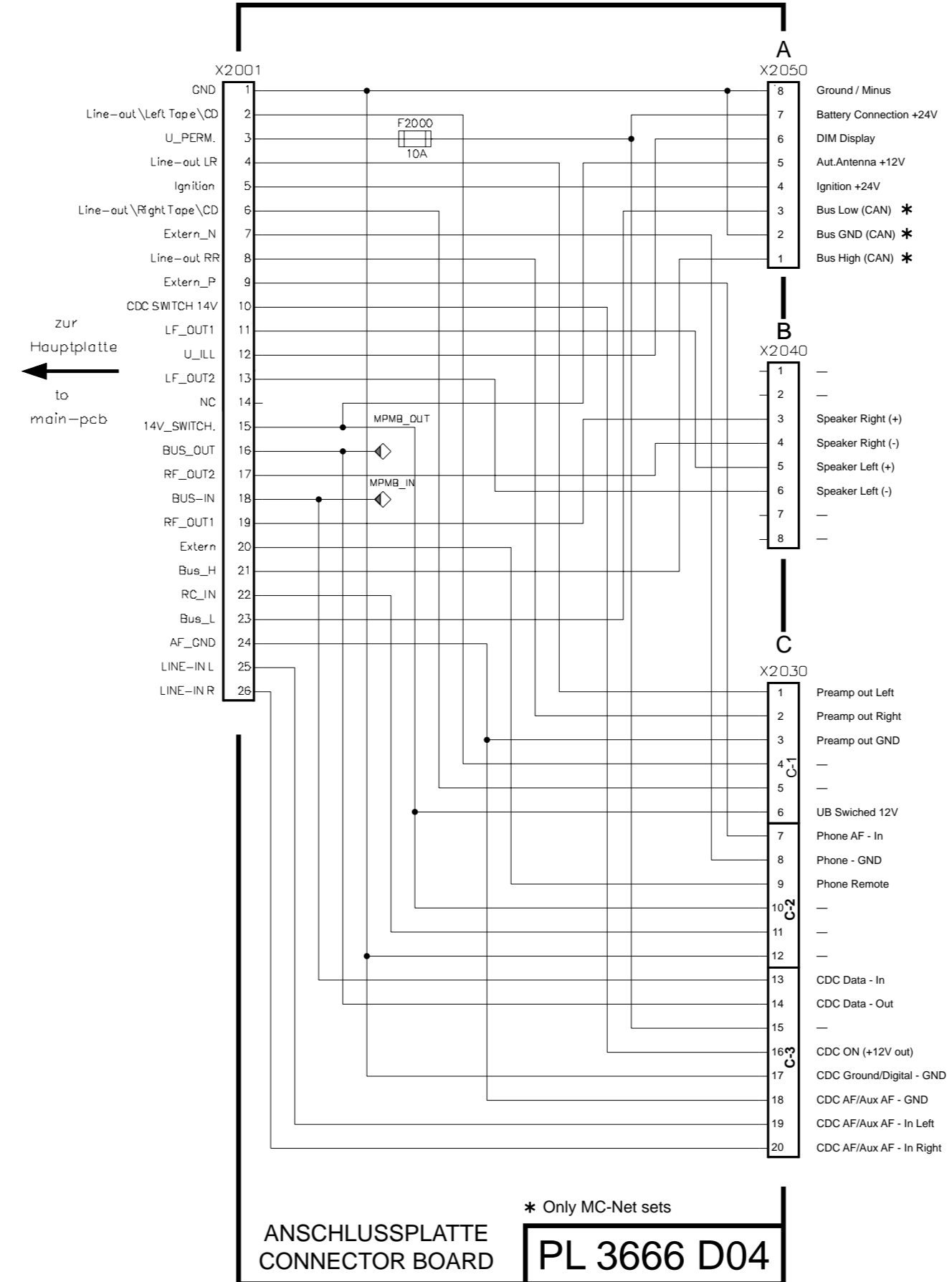
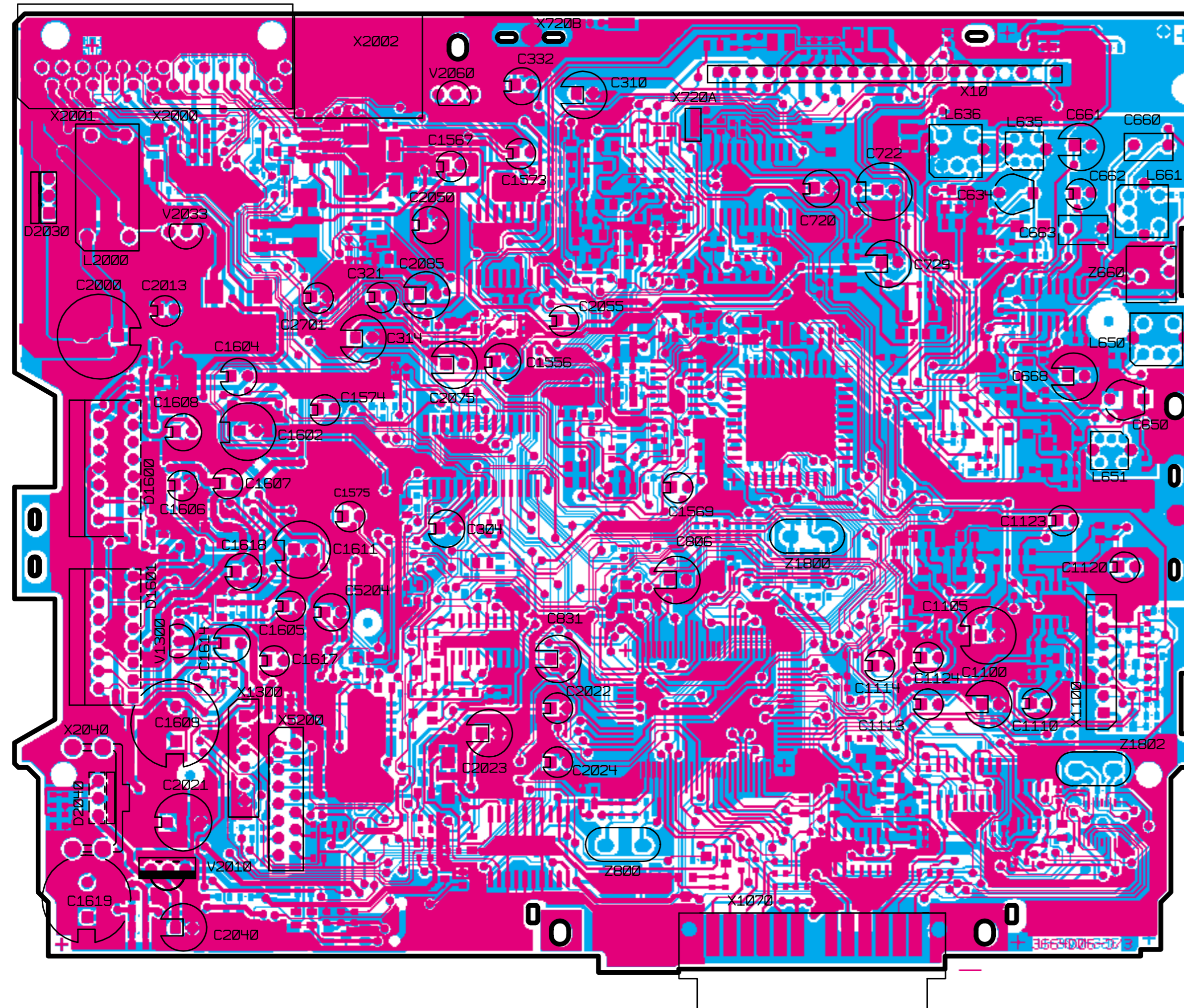
Hauptplatte
Main board
PL 3664 D06
Chip
↓



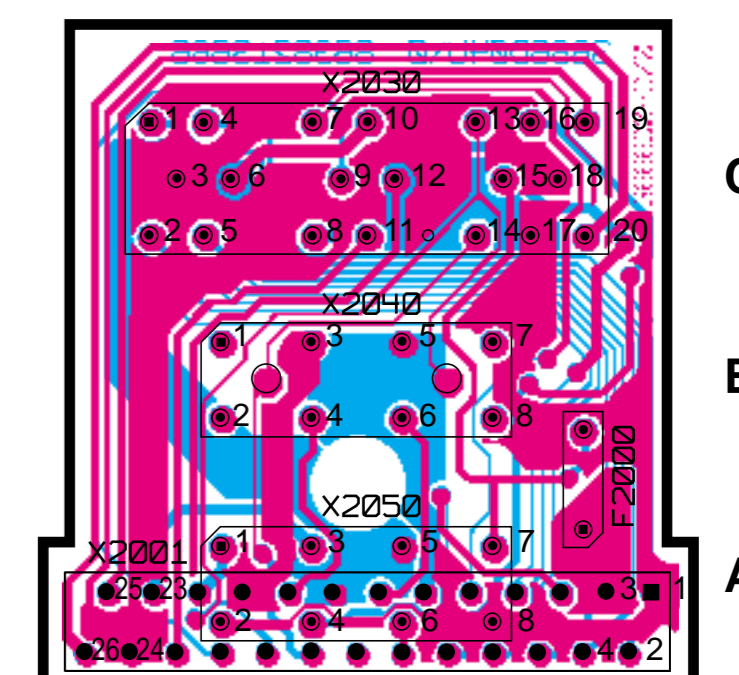
Hauptplatte
Main board
PL 3664 D06
Chip
↑



Hauptplatte
Main board
PL 3664 D06
Chip



Anschlußplatte
Connector board
PL 3666 D04



ANSCHLUSSPLATTE
CONNECTOR BOARD
PL 3666 D04