



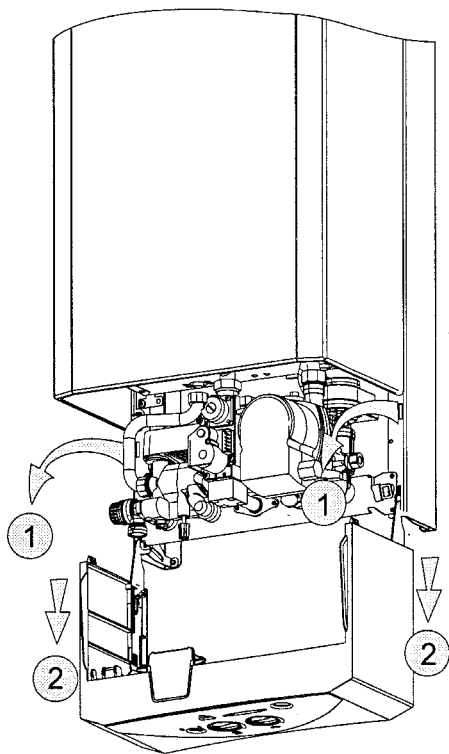
Veszély: áramütés érheti!

- ▶ Minden, az elektromos egységen végzendő munka előtt kapcsolja le az áramellátást (biztosíték, terhelésvédő kapcsoló).

- ▶ A készüléken csak megfelelő jogosultsággal rendelkező céggel vagy szerelővel végeztesen karbantartást.
- ▶ Csak eredeti gyári alkatrészeket használjon.
- ▶ Az alkatrészeket az alkatrész lista alapján rendelje meg.
- ▶ A kiszertelt tömítéseket és O-gyűrűket cserélje mindig újakra.
- ▶ Csak a következő zsirokat használja:
 - Vizes egységek: Unisilkon L 641 (8 709 918 413)
 - Csavarkötések: HFt 1 v 5 (8 709 918 010).

Hozzáférés az egyes egységekhez

- ▶ Csavarja ki a kapcsolódoboz rögzítő csavarjait.
- ▶ Hajtsa le és akassza be a kapcsolódobozt a szerviz pozícióba (lásd 13 oldal).



6720606924-15.1AL

25 ábra

7.1 Rendszeres karbantartási munkák

Funkcióellenőrzés

- ▶ Ellenőrizze az össze biztonsági, szabályozó és vezérlő szerv működését.

Égőkamra

- ▶ Ellenőrizze az égőkamra tisztaságát.
- ▶ Szennyeződés esetén:
 - Vegye ki az égőkamrát és a határolót vegye le.
 - A kamrát erős vízszugárral tisztítsa le.
- ▶ Erős szennyeződés esetén: a lamellákat merítse mosószeres melegvízbe, és alaposan tisztítsa meg.
- ▶ Szükség esetén: a hőcserélőt és az összekötő csöveket vízkőmentesítse.
- ▶ Szerelje vissza az égőkamrát, ehhez használjon új tömítéseket.
- ▶ Szerelje vissza a határolót a tartóba.

Égő

- ▶ Az égőt évente ellenőrizze és szükség esetén tisztítsa ki.
- ▶ Erős szennyeződés esetén (zsír, korom): szerelje ki az égőt, majd merítse mosószeres melegvízbe, és alaposan tisztítsa meg.

Füstgáz figyelő rendszer



Veszély: a helyiség levegőjébe füstgáz kerülhet!

- ▶ A füstgáz figyelőt soha ne kapcsolja ki, változtassa meg vagy cserélje más alkatrészeire.

- ▶ Ellenőrizze a füstgáz elszívását.
- ▶ A füstgáz figyelő működésének ellenőrzése:
 - Vegye le a füstgáz csövet.
 - Szereljen fel helyette függőlegesen egy 50 cm hosszú, egyik végén zárt csövet.
 - Kapcsolja be a szerviz üzemmódot és állítsa a készüléket maximális teljesítményre. A készüléknek kb. 2 perc elteltével magától le kell kapcsolnia.
- ▶ Ha nem kapcsol le:
 - A rossz alkatrészt cserélje ki eredeti alkatrészeire.
 - A kivett alkatrészeket fordított sorrendben szerelje vissza.
- ▶ Ha lekapcsol:
 - Vegye le a csövet.
 - Szerelje vissza a füstgáz csövet.