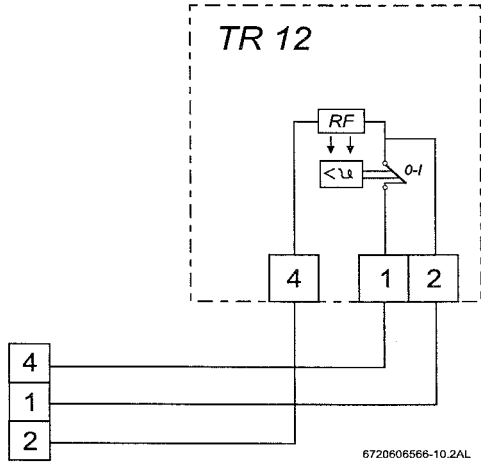
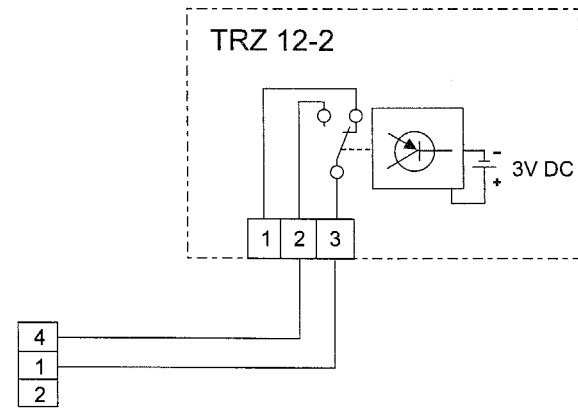


Helyiséghőmérséklet szabályozó

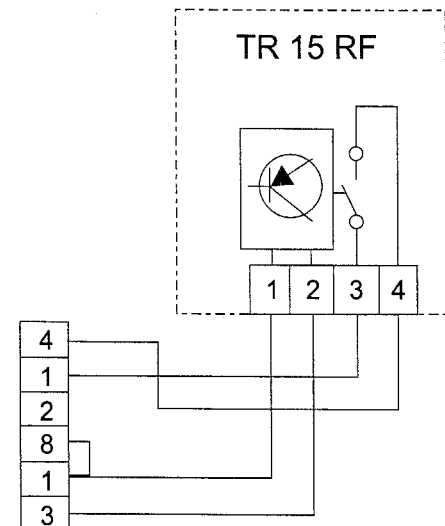
- ▶ Az 1-4-es jelű hidakat vegye ki (lásd 12. ábra, 163/1).
- ▶ A TR 12 vagy a TRZ 12 - 2 helyiség hőmérséklet szabályozót az ábrának megfelelően csatlakoztassa.



13 ábra TR 12



14 ábra TRZ 12 - 2

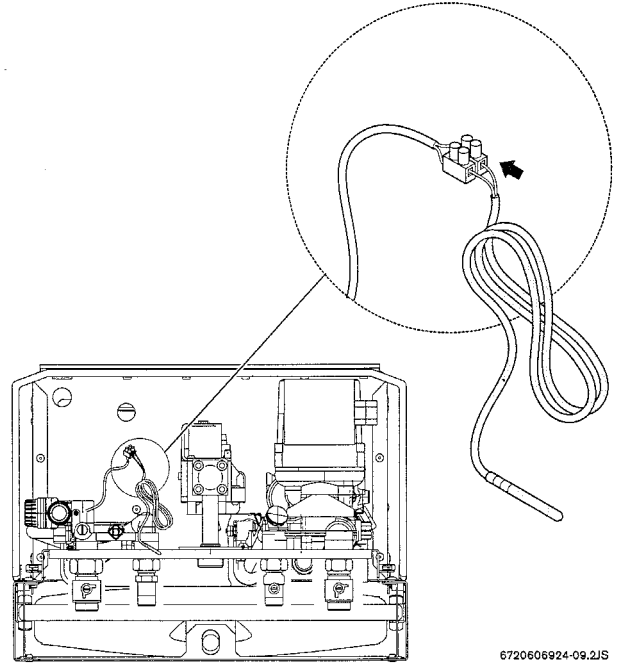


15 ábra TR 15RF

4.3 Tároló csatlakoztatása (ZS ..)

Indirekt fűtésű tároló NTC érzékelővel

Az NTC érzékelővel felszerelt JUNKERS tárolókat közvetlenül a készülék kábelkötegéhez kell csatlakoztatni. A csatlakozóval ellátott kábel a tároló tartozéka.



16 ábra



Hagyományos víztárolók csatlakoztatása is lehetséges. Kérje a Junkers szakemberek segítségét, akik rendelkeznek a szükséges illesztő készletekkel. Egy NTC hőmérséklet érzékelőre, ennek kábelére és a készülék vezérlőlemezéhez illeszkedő csatlakozóra lesz szükség. A szenzorfej átmérője 6 mm és tartóban kell elhelyezni.