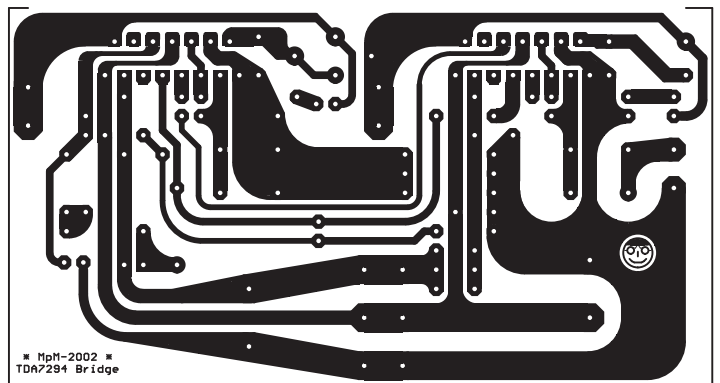
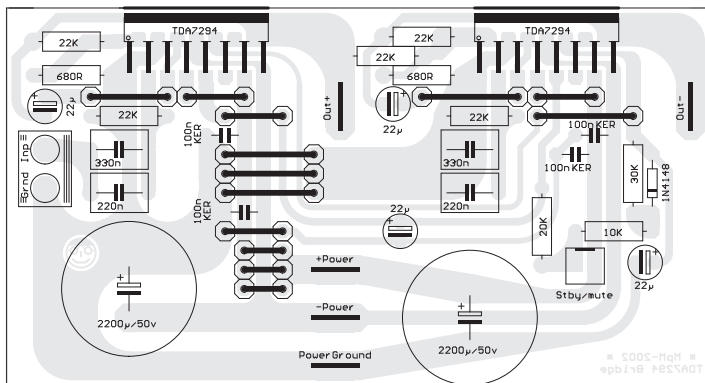
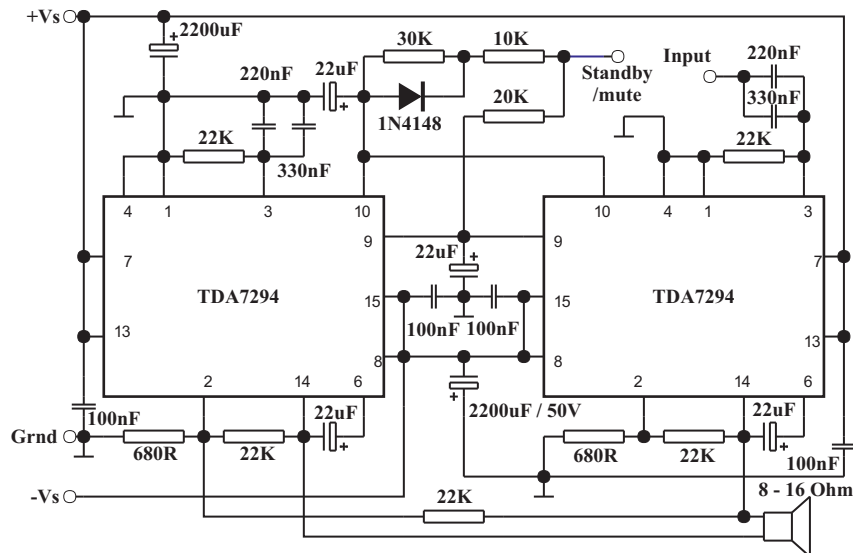


Nagyteljesítményű erősítő (hídban kötött 2 TDA7294 IC-vel)



A TDA7294 FET-es végerősítő IC egy extrém kiszajú, kistorzítású, teljesen integrált FET-es végerősítőről van szó, amely termikus és rövidzár védelemmel, lágy indítással ellátott. A fenti hídkapcsolás teljes egészben az IC gyártója, az ST (SGS-Thomson) cég ajánlása. A gyártó az IC-ről a +/-10V - +/-40 V tartományban közöl adatokat, hozzátevé, hogy $V_{max} = +/- 50V$. Az elmúlt évek során többen - magam is - +/-43V - +/-44V-al hajtottuk meg az ic-t. A tapasztalat azt mutatja, kb. ez a biztonságos felsőhatár, ennyinél az áramszolgáltató feszültség-ingadozása még nem vezet tragikus eredményre. Ugyanez igaz a hídban kapcsolt ickre is, viszont ezért valami bődületes teljesítményt kapunk, viszonylag büntetlenül (ha az ic túlmelegszik, egyszerűen lekapcsolja magát, ha elmúlt a veszély, akkor vissza. A rövidzárvédelme is ezen alapul). Ennek tanulsága az, hogy hűteni tehát becsülettel kell. Az IC-eket szigetelten kell a hűtőfelületre felerősíteni, a házon a negatív feszültség van. Elviekben 8 Ohm-nál kisebb terheléssel nem használható, a tapasztalat szerint azonban simán túléli, csak a hővédelem valamivel korábban lép be. Megjegyzem, az általam épített példányok saját zenekarom PA erősítését szolgálják, vagyis professzionális célt. A tápnál érdemes torroid trafót és tisztességes puffer mezőt kiépíteni (PA erősítőim = 2x 60.000µF !).

Gyártó által kiadott adatok (kivonat)

Min. feszültség :	+/- 10V
Max feszültség :	+/- 40V
Frekvencia- átvitel : (-3 / 0 dB)	10Hz - 100KHz
Termikus védelem bekapcsolása	145 C

Torzítás (8 Ohm, +/- 25V)	0,1-100W <0,1%
Torzítás (16 Ohm, +/- 35V)	0,1-130W <0,1%
Max teljesítmény (8 Ohm, +/-25V, 10% torz.)	150W
Max teljesítmény (16 Ohm, +/-35V, 10% torz.)	170W

Tesztelésünk

Tesztelt max feszültség :	+/- 43V
---------------------------	---------

Tesztelt telj. (16 Ohm, +/-43V, 10% torz.)	207W
Tesztelt telj. (8 Ohm, +/-43V, 10% torz.)	311W

Alkatrészigény

TDA7294	2
1N4148 dióda	1
680R ellenállás	2

10K ellenállás	1
20K ellenállás	1
22K ellenállás	5

30K ellenállás	1
100n kerámia kondi	4
220n kondi	2

330n kondi	2
22µF/50V elkő	4
2200µF/50V elkő	2

Nyákos sarú	5
2-es nyákcsocki	1
2-panelcsatlakozó	1