

50-W-Klasse-H-Endstufe

12-V-Power-Amp



Diese aus kaum mehr als einem IC bestehende Audio-Endstufe ist prädestiniert für den Einsatz im Auto und in anderen batteriebetriebenen Applikationen. Auf den ersten Blick eher bescheiden, entpuppt sich der TDA1562 in puncto Leistung als Wolf im Schafspelz.

Jeder Verstärker ist anders. Fast alle in Elektor vorgestellten Audio-Verstärker sind für den Haus-, Studio- und Bühnenbereich bestimmt und arbeiten mit Betriebsspannungen von etwa 60...150 V, meistens auf zwei symmetrische Spannungen verteilt, und sind daher ungeeignet für den Einsatz im Auto. Verstärker, die sich mit einer einfachen 12-V-Versorgung begnügen und dennoch eine hohe Ausgangsleistung besitzen, sind ein besonderes Kapitel der Audiotechnik. Ein einfaches Berechnungsbeispiel zeigt, dass bei einer 12-V-Betriebsspannung (oder 14,4 V, wenn der Autoakku voll geladen ist) nicht mehr als ungefähr 6 W Ausgangsleistung zu erreichen ist, wenn der Verstärker konventionell aufgebaut

ist. Schaltet man zwei Endstufen in Brücke, so kann man die Ausgangsleistung auf etwa 20 W hoch schrauben, hat damit aber das Ende der Fahnenstange erreicht. Die "Traumwerte" billiger kommerzieller Auto-Verstärker von 50 W und mehr kommen nur bei einer höheren Betriebsspannung und unter Inkaufnahme eines Klirrfaktors von 10 % zustande. Solche Angaben sind zwar statthaft, aber in der Realität nicht zu erreichen.

Wie kann man aber eine hohe Verstärkerleistung ohne Rechenricks (auch Mogeln genannt) erreichen? Auf der Hand liegt natürlich, die Akkuspannung durch einen Umformer zu erhöhen. Solche Umformer oder Schaltregler sind allerdings nicht

gerade billig, nur schwer zu realisieren (man denke nur an die meist selbst zu wickelnden Induktivitäten) und stellen darüber hinaus einen notorischen EMC-Störenfried dar, der den Radioempfang stören und sogar die Fahrzeugelektronik aus dem Tritt bringen kann. Glücklicherweise gibt es Alternativen für den wattungigen Auto-Audiophilen. Philips hat vor einigen Jahren ein spezielles Endverstärker-IC mit der Bezeichnung TDA1560Q auf den Markt gebracht, das aus einer 12-V-Akkuspannung eine Audio-Leistung von 30 W und mehr an einer Last von 8 Ω erzielen konnte - ohne Umformer und Rechenricks versteht sich. Dies wurde durch den so genannten Klasse-H-Betrieb erreicht. Im Kasten wird

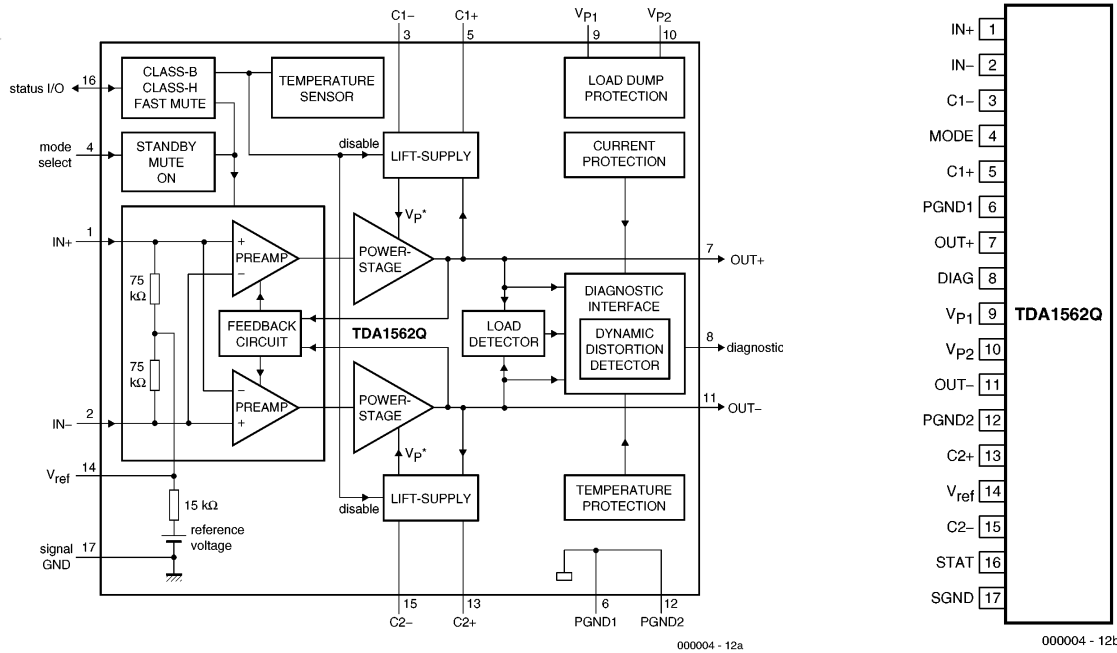


Bild 1. Ein Blick in den TDA1562Q. Die vielen Sicherungen machen die Anwendung des Verstärker-ICs narrensicher.

mehr über das interessante Prinzip berichtet.

Auch in Elektor wurde seinerzeit (Februar 1995) über das IC berichtet, nicht ohne dabei den einen oder anderen Mangel anzumerken. So wurde das IC in der Philips-Halbleiterschmiede nochmals unter die Lupe genommen und in zahlreichen Punkten verbessert. Nach Angaben des Herstellers liefert der Nachfolger TDA1562Q 70 W an 4 Ω (bei 10 % Verzerrung), bei einem moderaten Klirrfaktor von 1 % erreichte unser Probeaufbau aber immerhin noch 54 W an 4 Ω . Doch nicht nur die erhöhte Ausgangsleistung, auch die Tatsache, dass eine Anzahl externer Komponenten, die der TDA1560Q benötigte, nun in das neue IC aufgenommen wurden, war Grund für uns, einen neuen Verstärkerentwurf in Elektor zu präsentieren, der noch kompakter gehalten werden konnte als das Vorgängermodell.

Ein SIL-CHIP

Der interne Aufbau des TDA1562Q in **Bild 1** entspricht in groben Zügen dem des Vorgängers. In der Mitte sind von links nach rechts die Funktionsgruppen eines gewöhnlichen Verstärkers zu sehen: ein Vorverstärker mit symmetrischem Eingang (PREAMP), Leistungsstufen am Ausgang (POWER STAGE) und eine Über-alles-Gegenkopplung (FEEDBACK CIRCUIT). Ungewöhnlich sind aber die beiden Blöcke LIFT-SUPPLY, die das Audiosignal messen und die zu erwartende Aussteuerung der Endtransistoren ermitteln. Drohen die Endtransistoren in den Sättigungsbereich zu steuern, so wird die Spannung der an den Pins 3/5 und 13/15 angeschlossenen Ladeelkos zur Betriebsspannung

V_p der Leistungsstufen addiert. Neben diesen Grundfunktionen des Klasse-H-Verstärkers verfügt der TDA1562Q über eine Vielzahl von Sicherheitseinrichtungen. So schützt eine interne Stromsicherung (CURRENT PROTECTION) vor einer Überschreitung des maximal erlaubten Ausgangsstroms und vor einem Kurzschluss des Ausgangs. Die aus den Blöcken TEMPERATURE PROTEC-

TION und dem Sensor bestehende Temperatursicherung arbeitet in zwei Stufen. Bei Überschreitung einer ersten Grenze wird der Klasse-H-Betrieb verhindert, die Endstufe kann nur noch in Klasse B arbeiten. Ist die zweite Grenze erreicht, so wird die Ausgangsleistung der Endtransistoren reduziert. Außerdem gibt es Maßnahmen gegen zu hohe Betriebsspannung (LOAD DUMP PROTECTION) und eine zu

Technische Daten

Eigenschaften:

- ▶ Große Ausgangsleistung durch Klasse H System
- ▶ Niedrige Verlustleistung bei Audiosignalen
- ▶ Kurzschlussfest
- ▶ Temperatursicherung
- ▶ Stand-by-Schalter
- ▶ Kein Ein- und Ausschaltklicken
- ▶ Optische Fehlermeldung

Messergebnisse (bei $U_b = 14,4$ V):

Versorgungsspannungsbereich	8...18 V
Empfindlichkeit	0,76 V_{eff}
Eingangsimpedanz	70 k Ω
Ausgangsimpedanz ($f = 1$ kHz, THD+N = 1 %)	54 W_{eff} an 4 Ω
Harmonische Verzerrungen (THD+N)	
bei 1 W/4 Ω , 1 kHz	0,046 %
bei 1 W/4 Ω , 20 kHz	0,29 %
bei 35 W/4 Ω , 1 kHz	0,12 %
bei 35 W/4 Ω , 20 kHz	0,7 %
Signal/Rauschverhältnis (1 W/4 Ω)	88 dB(A)
Leistungsbandbreite (25 W/4 Ω)	7,5...185 kHz
Ruhestrom (on)	ca. 135 mA
Ruhestrom (standby)	ca. 0,2 mA

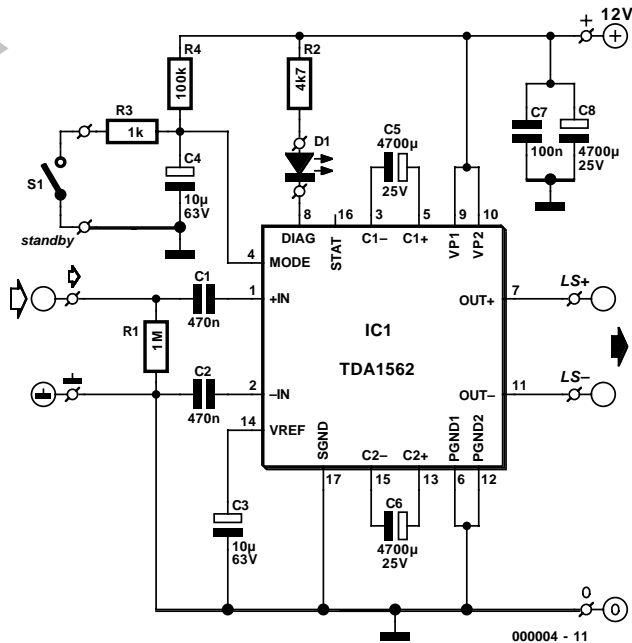


Bild 2. Eine Hand voll Bauteile um das Verstärker-IC: die einfache Schaltung des 50-W-Verstärkers.

niedrige Lastimpedanz (LOAD DETECTOR). Unterhalb einer fest eingestellten kritischen Impedanz schaltet das IC zunächst wieder von Klasse-H- nach Klasse-B-Betrieb, eine Impedanz unter $0,5 \Omega$ wird als Kurzschluss interpretiert und das IC komplett deaktiviert.

EINE HAND VOLL ELEKTRONIK

Bei einem Blick auf die vollständige Schaltung des Verstärkers (Bild 2) überrascht trotz allem bisher gesagten doch die geringe Anzahl externer Bauelemente, die der TDA1562 benötigt (weniger als die Hälfte des TDA1650Q). Es sind keine Kompensationsnetzwerke zur Stabilisierung notwendig, und die internen Maßnahmen gegen Ein- und Aus-

schaltklicken machen eine externe Verzögerungsschaltung überflüssig.

Nicht integrieren lassen sich natürlich die "dicken" Entkoppelungs- (C8 mit C7) und die Klasse-H-Elkos (C5/C6), genau so wenig die Eingangskondensatoren C1 und C2. Dank der relativ hohen Eingangsimpedanz des ICs konnten die Werte der Eingangskondensatoren schön klein bleiben. Auch die Referenzspannung wird durch C3 extern entkoppelt.

Daneben findet sich ein schaltbares RC-Netzwerk (R4/C4/S1) am MODE-SELECT-Eingang. Das Netzwerk ermöglicht es dem Verstärker, auf MUTE oder STANDBY umzuschalten. Beim Einschalten startet das IC im MUTE-Modus und schaltet erst auf ON um, wenn die Span-

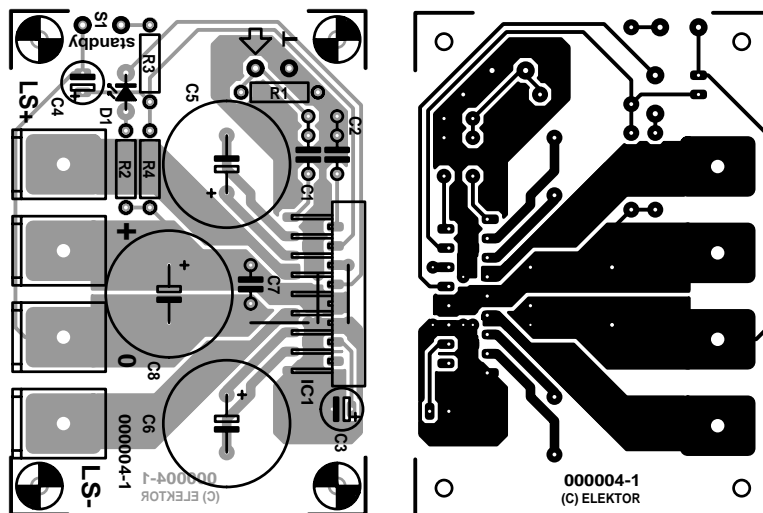
nung am MODE-Eingang (nahezu) Betriebsspannung erreicht hat. Das Netzwerk sorgt für einige Zehntelsekunden Verzögerung zwischen den beiden Modi, ausreichend, um Einschaltgeräusche im Lautsprecher zu unterbinden. Mit dem Schalter kann man das IC manuell in den stromsparenden STANDBY-Modus (nur $0,2 \text{ mA}$) überführen, will man die Wiedergabe für längere Zeit unterbrechen. R3 begrenzt dabei den Strom durch den Schalter.

FEHLERANZEIGE

Über eine Funktion wurde bisher nichts berichtet, zumal der Fehlerdiagnose-Ausgang gegenüber der vorherigen Version neu hinzugekommen ist. An dem Ausgang ist lediglich eine Indikator-LED (D1) samt Vorwiderstand angeschlossen. Im Normalfall sollte die LED dunkel bleiben. Leuchtet sie aber auf, so hat das DIAGNOSTIC INTERFACE einen der folgenden Fehler ermittelt.

- ◆ Das Ausgangssignal ist übersteuert. Diesen Fehler ermittelt die interne Funktion DYNAMIC DISTORTION DETECTOR bei einer Verzerrung größer etwa $1,6 \%$, gemessen bei 1 kHz . Die LED stellt also unter anderem eine Clipping-Anzeige dar.
- ◆ Es besteht ein Kurzschluss zwischen den Ausgängen oder einem Ausgang und der Betriebsspannung (V_p oder Masse). Im ersten Fall werden die Ausgänge abgeschaltet, woraufhin die Sicherungsschaltung in kurzen Intervallen überprüft, ob der Kurzschluss noch besteht. Der DIAG-Ausgang wird dadurch alle

Bild 3. Die kleine Platine ist in ein paar Minuten bestückt.



Stückliste

Widerstände:

- R1 = 1 M
- R2 = $4\text{k}7$
- R3 = 1 k
- R4 = 100 k

Kondensatoren:

- C1, C2 = 470 n
- C3, C4 = $10 \mu/63 \text{ V}$ stehend
- C5, C6, C8 = $4700 \mu/25 \text{ V}$ stehend (max. $18 \text{ mm } \varnothing$, RM5)
- C7 = 100 n , RM5

Halbleiter:

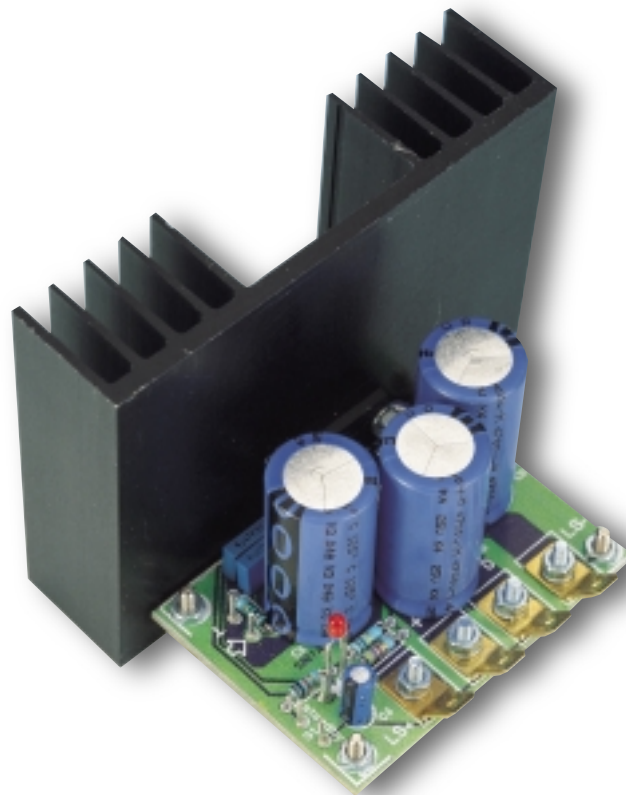
- D1 = LED, high eff.
- IC1 = TDA1562Q (Philips)

Außerdem:

- S1 = Schalter $1 \cdot \text{an}$
- 4 AMP-Stecker für Platinenmontage
- Kühlkörper für IC1 ($R_{th} < 2,5 \text{ K/W}$)
- Platine EPS 000004-1 (siehe Service-Seiten in der Heftmitte)

Bild 4. Nur wenige 50-W-Verstärker benötigen so wenig Raum.

4



20 ms für 50 μ s nicht-aktiv. Beim Kurzschluss zur Betriebsspannung bleibt DIAG permanent aktiv.

- ▶ Der interne Sensor ermittelt eine Temperatur größer etwa 145 °C, so dass Sicherheitsmaßnahmen vorgenommen werden.
- ▶ Das IC befindet sich im Einschalt-Zustand. Schaltet der Verstärker danach in den ON-Zustand, erlischt die LED. Tritt während des Einschaltens eine fehlerhafte Ausgangsbelastung auf, bleibt DIAG aktiv.

KOMPAKTE PLATINE

Für den Verstärker haben wir eine (einseitige) Platine entworfen, die in **Bild 3** zu sehen ist. Im Vergleich zur Vorversion hat sich die Oberfläche fast halbiert, und auch die Zahl der Bauteile ist stark reduziert. Den größten Raum beanspruchen die vier AMP-Steckverbinder für die Betriebsspannung und die Lautsprecher.

Die Kompaktheit der Platine wird mit einem kleinen Makel erkauft. Es war nicht möglich, Elko C8 anders zu platzieren, so dass die nachträgliche Befestigung des ICs am Kühlkörper stark erschwert ist. Der Makel lässt sich aber leicht beheben, indem man erst das IC am Kühlkörper festschraubt (Wärmeleitpaste nicht vergessen!), die Platine und die lose eingesteckte IC/Kühlkörper-Kombination am Gehäuse befestigt und erst dann das IC festlötet. Das Ergebnis der Montagearbeiten zeigt **Bild 4**.

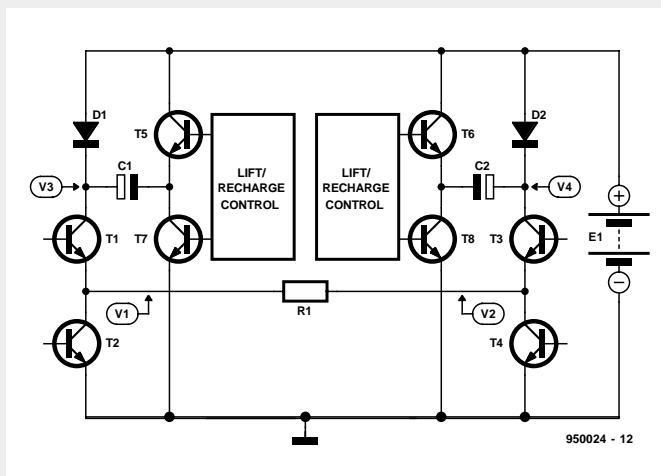
Achten Sie darauf, dass beim Einbau kein Kurzschluss zwischen Lautsprecher- und Masseanschluss entsteht. Das IC ist zwar vor Schaden geschützt, man muss allerdings nicht gerade mit einer Fehlersituation starten.

In den meisten Audio-Installationen im Auto ist es ausreichend, zwei Verstärkermodule in einem Gehäuse unterzubringen, je eines für den rechten und den linken Kanal. Sollte sich der Verstärker doch nicht als leistungsfähig genug erweisen, lassen sich Front- und Rear-Lautsprecher mit gesonderten Verstärker-Pärchen ansteuern. Will man es auf die Spitze treiben, spendiert man jedem Lautsprecher sein eigenes Modul und steuert alles aus einer elektronischen Frequenzweiche an. Dies erspart die teuren passiven Weichenbauteile und bringt satte 400 W ins Auto. Wenn das nicht reicht ...

(000004)rg

Klasse H

Analoge Verstärker kennen grundsätzlich nur zwei Betriebsarten: Die Klasse A ist besonders verzerrungsarm, besitzt aber nur einen geringen Wirkungsgrad (mit anderen Worten: ein Stromfresser). Die Klasse B dagegen geht sehr sparsam mit der Energie um, weist aber im Übernahmepunkt (Signal in der Nähe des Masseniveaus) starke Verzerrungen auf. Neben der oft eingesetzten Mischform AB-Betrieb gibt es zahlreiche Versuche, Leistungsstärke mit Verzerrungsarmut zu kombinieren. Auch das von Philips entwickelte Klasse-H-Prinzip gehört in diese Kategorie, auch wenn es in erster Instanz gar nicht um eine niedrige Verlustleistung geht (obwohl dies ein angenehmer Nebeneffekt ist), sondern darum, aus der niedrigen Betriebsspannung der Autobatterie eine höhere Ausgangsleistung herauszukitzeln, als dies theoretisch überhaupt möglich ist. Dazu müssen aber nicht die Gesetze der Physik ausgehebelt werden, es reicht aus, zwei durch die Batteriespannung geladene Elkos in Reihe mit der Betriebsspannung zu schalten, wenn dies das Ausgangssignal erfordert. Die Betriebsspannung wird also quasi verdoppelt. Nachteilig ist natürlich, dass der Klasse-H-Betrieb nur so lange möglich ist, wie es die Ladungsmenge der Elkos erlaubt.



Im Schaltbild bilden T1...T4 Teil eines "normalen" Verstärkers, während T5...T8 und C1/C2 die Klasse-H-Zutaten darstellen. Bei niedriger Ausgangsleistung leiten T7 und T8, so dass C1 und C2 über D1 und D2 nahezu auf das Niveau der Betriebsspannung geladen werden. Steigt V1 und V2 des Ausgangssignals so weit, dass eine Sättigung von T1 oder T3 droht, wird dies von der internen Funktionsgruppe lift/recharge-control detektiert. Als Konsequenz sperren T7 und T8, während T5 und T6 öffnen: C1 und C2 sind damit in Reihe mit der Betriebsspannung geschaltet, wobei D1 und D2 nun verhindern, dass die Kondensatorladung im Akku verschwindet. Nach der hohen Aussteuerung werden die Elkos durch T7/T8 wieder nach Masse geschaltet, so dass sie sich erneut aufladen können.