

HESTORE



HEKIT 016

2 × 20 W erősítő



Ültetési idő: 30 perc

Nehézségi fok: ●●●○○

HEStore.hu Components

www.hestore.hu | www.hobbielektronika.hu

Ebből a KIT-ből egy TDA2005-ös áramkörök hídkapcsolásával felépített végerősítő építhető, mely egyszeres 12V-os tápfeszültség igényének köszönhetően gépkocsikban is jól használható. Kezdőknek és haladóknak egyaránt ajánlott, mivel precíz összeszerelés esetén bemerést tulajdonképpen nem is igényel.

Műszaki adatok

Tápfeszültség:	12 VDC
Áramfelvétel:	max. 5 A
Méretetek:	107 × 33 mm
Forrasztási pontok:	98 db
Bementi érzékenység:	160 mV
Ajánlott hangszóró impedancia:	4 Ω



A készlet összeállításához szükséges ...

- forrasztópáka
- forrasztóórn
- oldalsípő fogó
- multiméter vagy az alkatrészek szabványos színjelölésének ismerete
- hűtőborda, L-idomok annak felfogatásához, csavarok vagy a külön rendelhető HEKIT-016x szerelvény egységcsomag



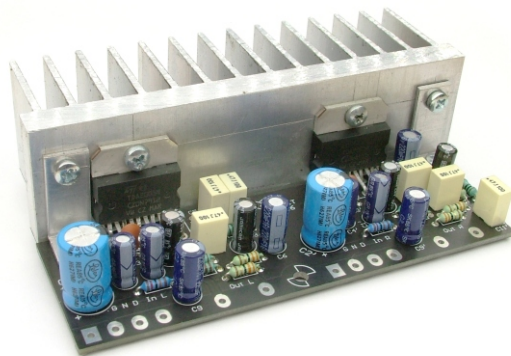
Beüzemelés

A kész áramkör beüzemelésekor először szemrevételezéssel ellenőrizzük a panelt, nehogy levágott alkatrészláb vagy ónpaca zárlatot okozzon.

A tápfeszültség rákapcsolásakor ügyeljünk a helyes polaritására, mert helytelen bekötés esetén az áramkör tönkremehet! A felrobbanó elektrolit kondenzátorok (ELCO) komoly sérülést okozhatnak!

A működtetéshez szükséges még:

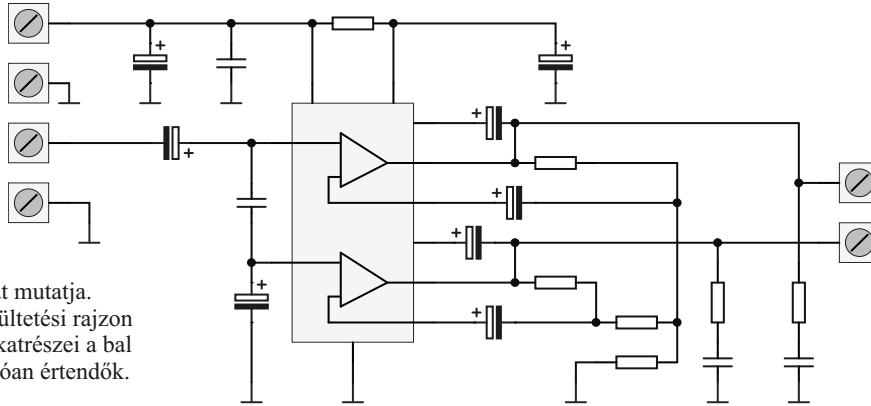
- | | | |
|---------------------------|--|-----------------------------------|
| - hálózati transzformátor | | vagy 12V DC-t adó labor tápegység |
| - egyenirányító | | |
| - puffer kondenzátor | | |
- hűtőborda legalább 1 dm² felülettel





Összeszerelés

Tipp! Az ültetést az alkatrészek magassági sorrendjében (az alacsonyabbakkal kezdve) végezzük! Ügyeljünk az ELCO kondenzátorok polaritás helyes beültetésére és a forrasztási technikára! (lásd ábrák)
A forrasztásnál ne melegítsük túl az alkatrészeket (kb. 360 °C, 1-2 mp)!



A rajz a bal csatornát mutatja.
A jobb csatorna (az ültetési rajzon
vesszővel jelzett) alkatrészei a bal
csatornáéhoz hasonlóan értendők.



*Az IC beforrasztását a hűtőbordára
szerelést követően célszerű elvégezni.

