



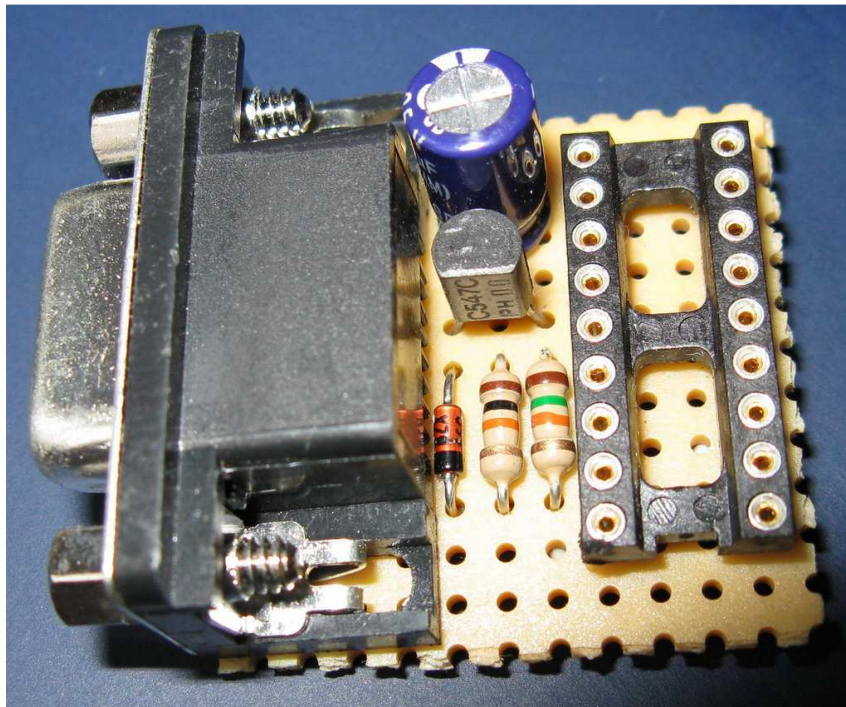
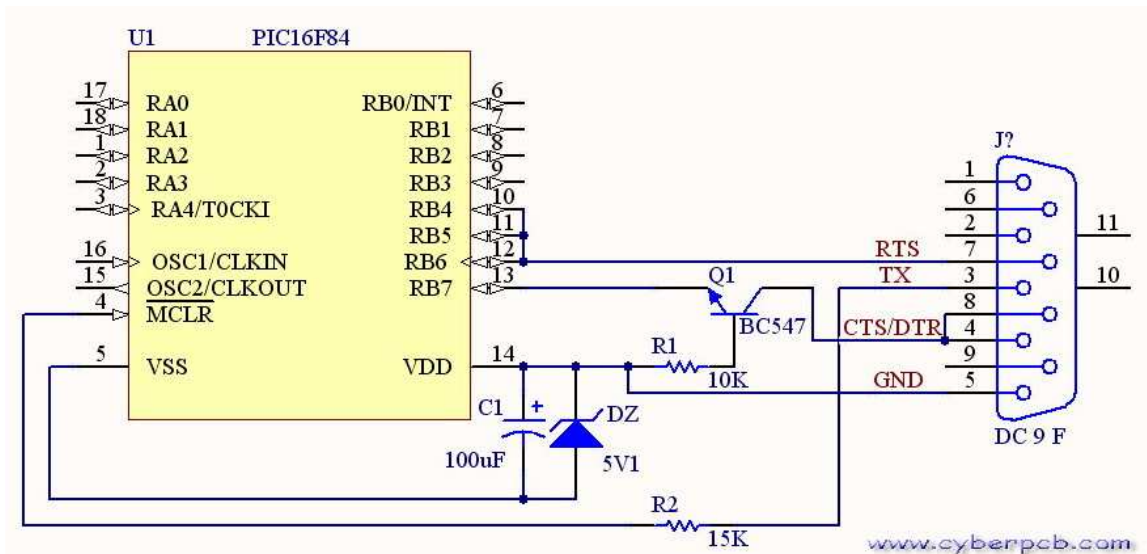
PIC16F84 (16F628) mikrokontroller programozó

1. PIC programozó PC soros COM portra (1 óra alatt elkészíthető)

(IC-Prog soft-al tesztelve <http://www.ic-prog.com/index1.htm>)

IC-Prog beállítások: típus = **JDM Programmer**, interface = **Windows API**

Kapcsolási rajz: (eredeti rajz <http://www.jdm.homepage.dk/newpic.htm>)



Some Rights Reserved

<http://creativecommons.org/licenses/by-nc-sa/3.0/>

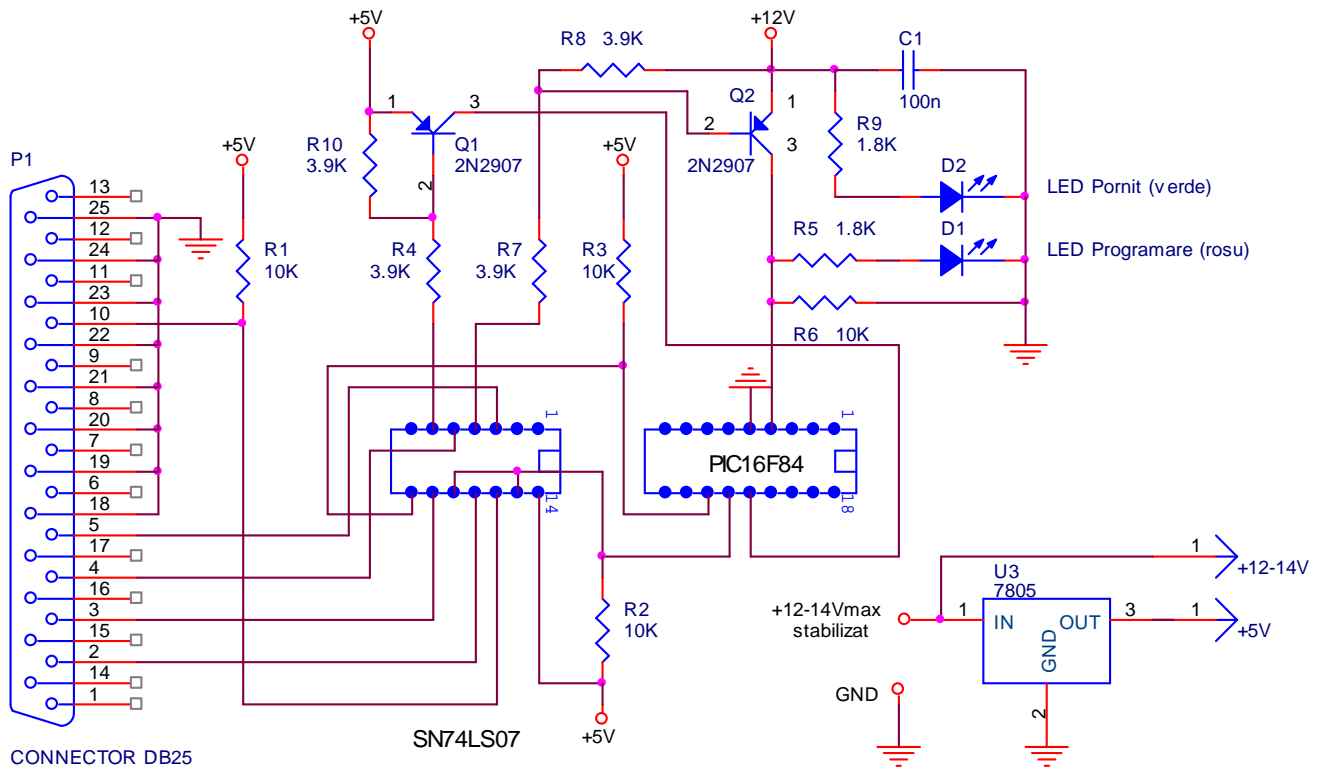
CyberElectronics





2. PIC programozó PC párhuzamos LPT portra

Kapcsolási rajz:



Some Rights Reserved

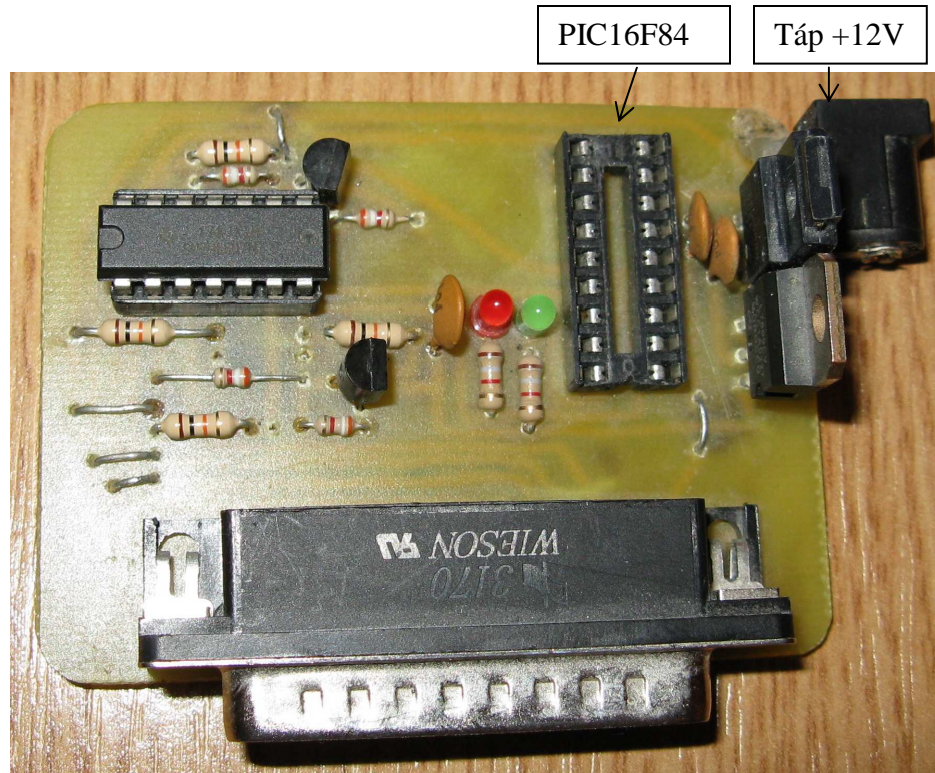
<http://creativecommons.org/licenses/by-nc-sa/3.0/>
CyberElectronics





Az áramkör, külső +12V tápról működik. A D1 (piros LED) a microcontroller programozását a D2 (zöld LED) pedig a programozó bekapcsolt állapotát jelzi. Az adatok a PC-ből egy buffer-en (SN74LS07) keresztül jutnak a microcontroller-be.

Házi kivitelezés:



A programozót az EpicWin (melabs.com) illetve WinPicProg (by Nigel Goodwin: <http://www.winpicprog.co.uk/index.htm>) programokkal használhatjuk.

A programozót, mindenki, kizárólag csak a saját felelősségére használhatja !!!



Some Rights Reserved

<http://creativecommons.org/licenses/by-nc-sa/3.0/>
CyberElectronics

