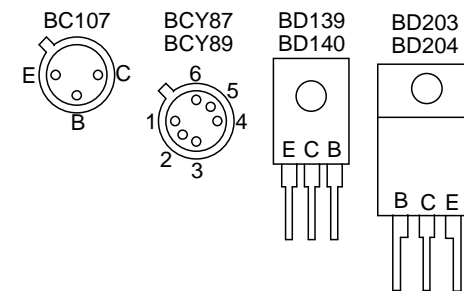
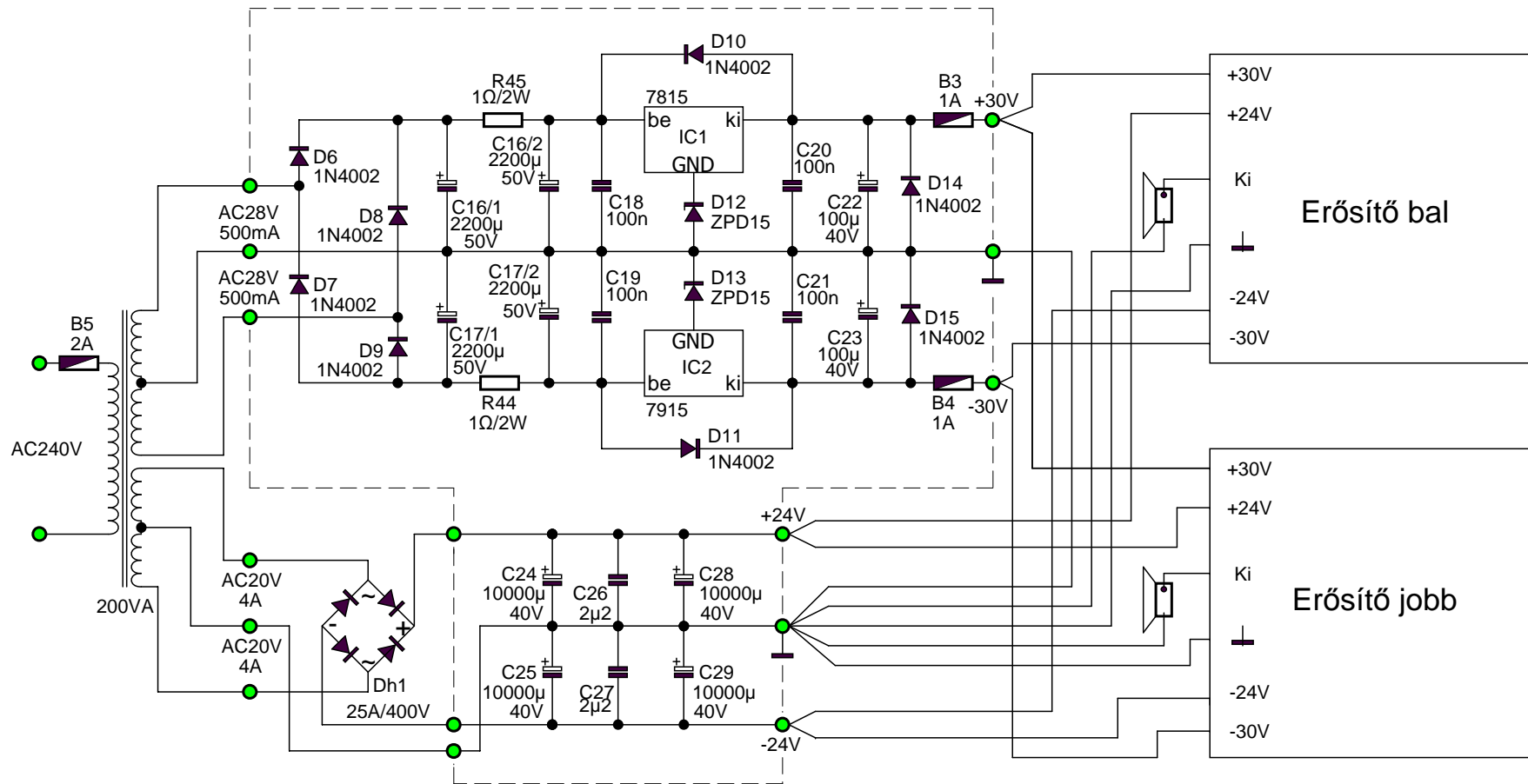


- D1=ZPD10V T1, T2 =BCY87 L1=kb. 2μH (R35-re tekerve, 1mm vastag rézhuzalból, ami ráfér egy sorban)
 D2=1N4148 T4, T5=BCY89
 D3=ZPD13V T3, T6=BC107
 D4, D5=1N4002 T7, T8, T15=BD140
 T9, T10, T11, T12=BD139
 T13, T14=BD203
 T16, T17=BD204

!!! ALKATRÉSZ OLDAL FELŐL NÉZVE !!!



OTTALA végfokozat



Tápegység javaslat az OTTALA végfokozathoz
 (Ez csak "egy" ALKOTÓ-s lehetőség, számos egyéb megoldás is elképzelhető)