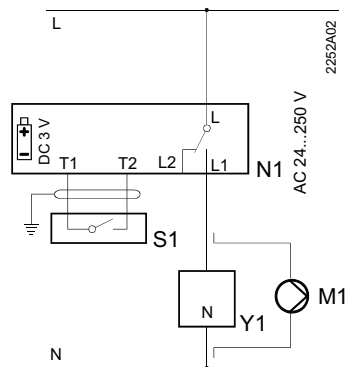


Bekötési ábra

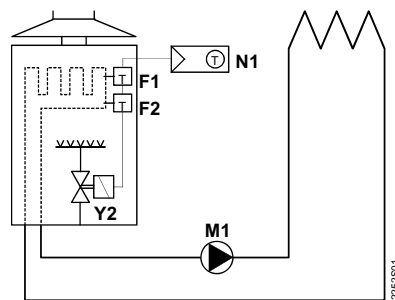


REV17 / REV17DC

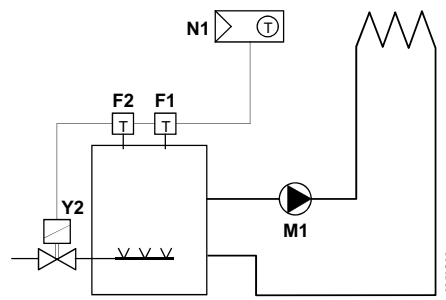
- L Fázis, AC 24 ... 250 V
 L1 N.O. kontaktus,
 AC 24 ...250 V / 6 (2.5) A
 L2 N.C. kontaktus,
 AC 24 ... 250 V / 6 (2.5) A
 M1 Keringtető szivattyú
 N1 REV17... szobatermosztát

- S1 Távvezérlő eszköz (potenciálmentes)
 T1 Távvezérlő eszköz jele
 T2 Távvezérlő eszköz jele
 Y1 Vezérelt eszköz

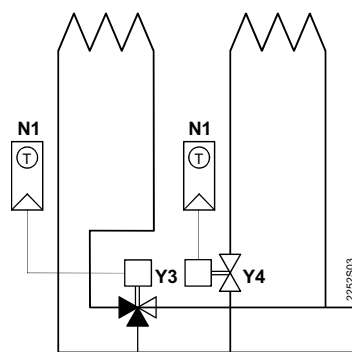
Alkalmazási példák



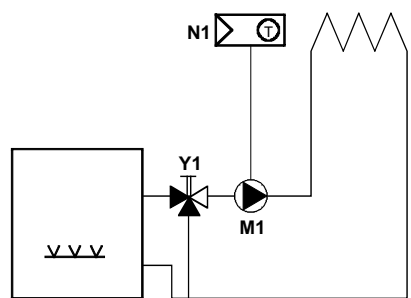
Falikazán



Állókazán



Zónaszelep



Cirkulációs szivattyú manuális keverőszelepes előbeállítással

- F1 Termikus határoló termosztát
 F2 Kézi biztonsági határoló termosztát
 M1 Cirkulációs szivattyú
 N1 REV17.. szobatermosztát
 Y1 3-járatú kézi keverőszelep
 Y2 Magnetikus szelep
 Y3 3-járatú szelep szelepmozgatóval
 Y4 2-járatú szelep szelepmozgatóval