

# Nabíječka olověných akumulátorů ze zdroje PC

Václav Doležal (dolezv1@seznam.cz)

Při návrhu nabíječky jsem se chtěl vyhnout lineárnímu zdroji s těžkým a drahým síťovým transformátorem a malou celkovou účinností. Proto bylo od počátku jasné, že zdroj musí být spínaný. Po několika více či méně úspěšných pokusech zhotovit dobrý spínaný zdroj jsem začal experimentovat s počítačovým zdrojem AT. Ten se později ukázal jako ideální základ pro stavbu nabíječky. Jeho velkou předností je dostupnost a fakt, že máme již vyrobený prakticky celý spínaný zdroj, u něhož stačí pouze upravit zpětnovazební obvody.

## Technické údaje

Napájecí napětí: 230 V, AC.  
Konečné nabíjecí napětí: 14,4 V, DC.  
Nabíjecí proud: nastavitelný 0,5 až 8 A.

## Popis konstrukce

Základem této nabíječky je spínaný počítačový zdroj AT. Popisem celého zapojení zdroje PC se zde nebudeme zabývat, je jej možno najít napříč celým Internetem, nebo např. v [1] a [3]. Jednak bychom potřebovali víc prostoru, jednak to není nezbytné pro pochopení funkce úpravy, kterou budeme na tomto zdroji dělat.

Základem budicí části každého zdroje AT je IO TL494 nebo jeho ekvivalent. Tento obvod obsahuje všech-

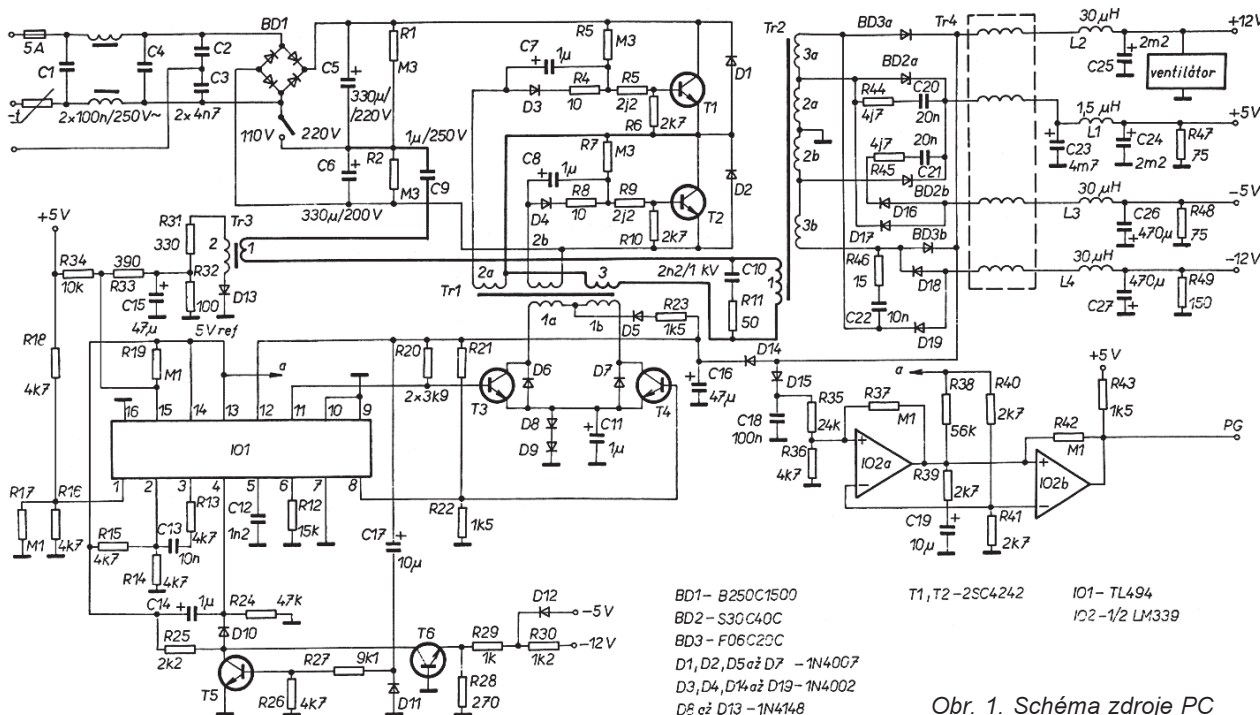
ny obvody nutné k buzení spínacích tranzistorů. Obsahuje také vstup pro zpětnou vazbu (pin 3) a dva zpětnovazební zesilovače. Pro nabíječku je nutné výstupní napětí asi 14,4 V. Nejvhodnějším výstupem proto bude výstup +12 V, který bývá u většiny zdrojů dimenzován na proud 8 A. K zpětnovazebnímu zesilovačům (piny 1 a 2 a piny 15 a 16 TL494) je připojena váhová logika zpětné vazby. Tu je potřeba vyřadit z činnosti nebo „posunout“ tak, aby na výstupu napětí +12 V zdroje nebylo 12 V, ale víc než asi 16 V.

Váhová logika, která kontroluje všechna výstupní napětí, je nastavena tak, aby co nejpřesněji kontrolovala napětí +5 V. Výstup +5 V je filtrován LC články. První cívku tvoří několik závitů navinutých spolu s cívkami ostatních výstupů na společném

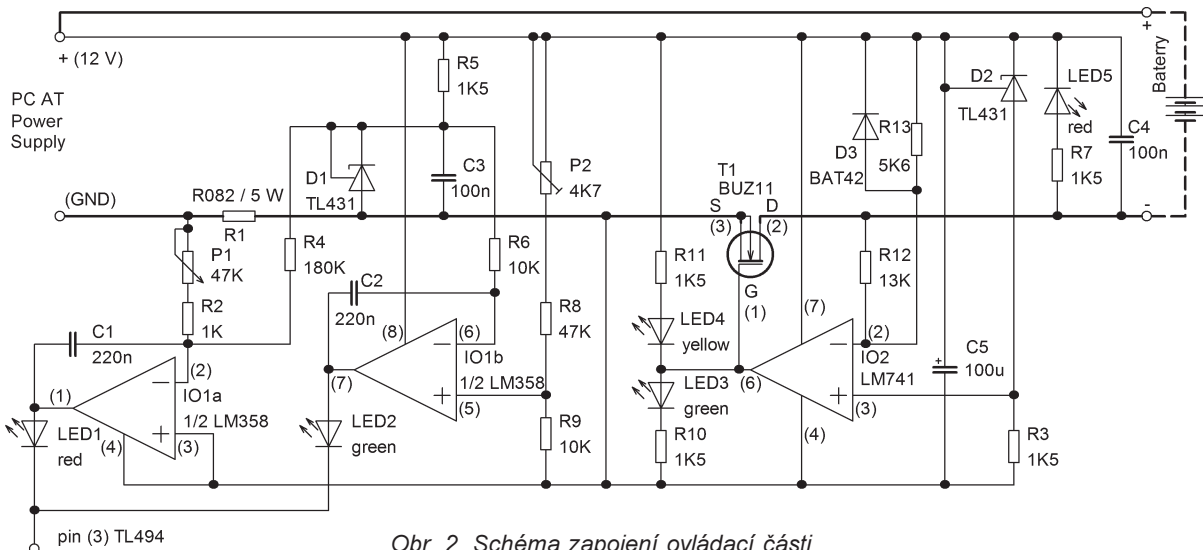


toroidním jádře. Pak následuje filtrační kondenzátor (C23) a další cívka (L1), která je navinuta na samostatné feritové tyčce průměru asi 6 mm. Nejjednodušší způsob, jak „posunout“ zpětnou vazbu směrem nahoru, je vypájení právě této druhé cívky (L1). Tím se přeruší výstup +5 V a není na něm žádné napětí. Zpětnovazební obvody se pak snaží toto napětí zvětšovat. To se jim však nikdy nepodaří, protože výstup +5 V je odpojen. Jenže tím, že se snaží zvětšovat napětí +5 V, zvětšují se i ostatní napětí. Kdybychom tedy po této úpravě zdroj zapnuli do sítě, bylo by na výstupu +12 V naprázdno asi 30 V. To by samozřejmě nevydržely kondenzátory na výstupu, protože ty jsou na výstupu +12 V dimenzovány pouze na 16 V. Aby se tak nestalo, musíme vytvořit jiný zpětnovazební obvod, který zajistí, že výstupní napětí bude nejvýše asi 15 V, což je také napětí plně nabitého akumulátoru. Tento zpětnovazební obvod bude připojen do pinu 3 IO TL494.

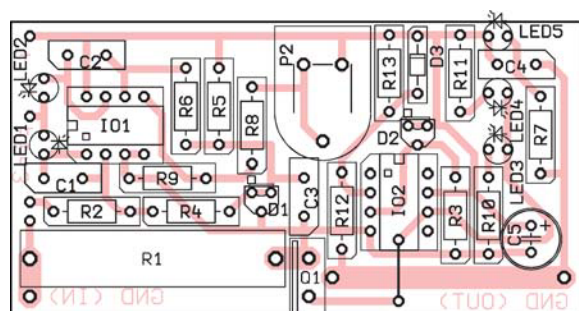
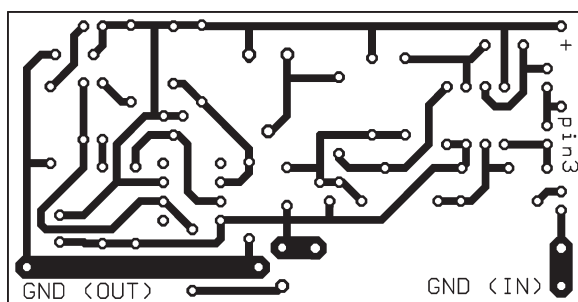
Je nutné upozornit, že zdroje vyrábí více výrobců a zapojení jednotlivých modelů se mohou od sebe lišit. Před stavbou je tedy vhodné vyzkoušet výše popisovanou cívku vypájet a krátkým zapnutím zjistit, jestli se výstupní napětí skutečně zvětšilo. Setkal jsem se totiž již se zdroji, které po vypájení cívky vůbec nenastartovaly. To bylo způsobeno jiným obvodovým řešením váhové logiky, která kontroluje výstupy. U nich většinou pomohlo na místo vypájené cívky vložit rezistor s odporem asi 1 kΩ. Je pro-



Obr. 1. Schéma zdroje PC



Obr. 2. Schéma zapojení ovládací části



Obr. 3 a 4. Deska s plošnými spoji řídicího obvodu nabíječky (75,6 x 38,8 mm) a osazení desky součástkami

to nutné mít na paměti, že každá taková úprava je individuální pro každý model zdroje a nesmíme se bát trochu experimentovat.

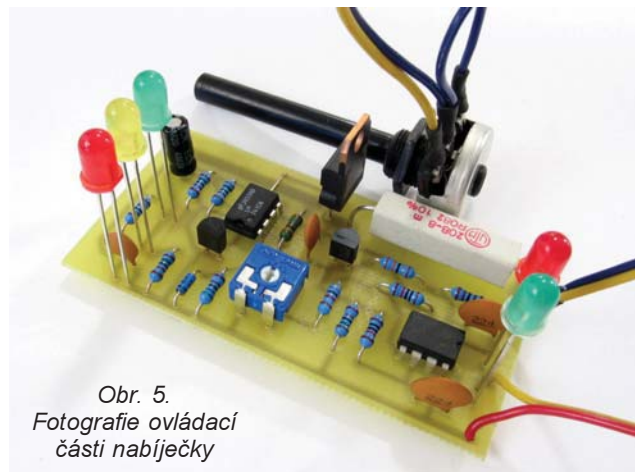
Dále následuje popis vlastních zpětnovazebních obvodů, které už budou pro všechny typy zdrojů stejné. Tato nabíječka pracuje v režimu nabíjení konstantním proudem (o čemž jsme informováni svitem červené LED1), který uživatel nastaví na 0,1 C, kde C je kapacita nabíjeného akumulátoru v Ah. Tzn. že např. akumulátor 40 Ah budeme nabíjet proudem 4 A. Tímto proudem bude akumulátor nabíjen, dokud jeho napětí bude menší než 14,4 V. Po dosažení tohoto napětí zdroj dále napětí zvětšovat nebude a nabíjecí proud se bude postupně zmenšovat. Zdroj se bude chovat jako zdroj konstantního napětí 14,4 V a bude pouze

udržovat akumulátor v nabitém stavu. O tomto režimu jsme informováni svitem zelené LED2. Pokud tedy již svítí LED2, znamená to, že akumulátor je již nabit a můžeme jej odpojit. Pokud tak neučiníme, tak zdroj bude akumulátor udržovat malým proudem v nabitém stavu a nemusíme se obávat přebíjení akumulátoru.

Celé zapojení lze rozložit na dva samostatné celky. Prvním je zapojení zpětnovazebních zesilovačů. Druhým je obvod odpojovače výstupu. Zpětnovazební zesilovače jsou použity dva (IO1a, IO1b). Výstup IO1a dává zpětnovazební signál, který je úměrný velikosti výstupního proudu. Tento proud je snímán rezistorem R1. Velikost napětí na R1 je porovnávána s napětím na referenční diodě D1, které je děle-

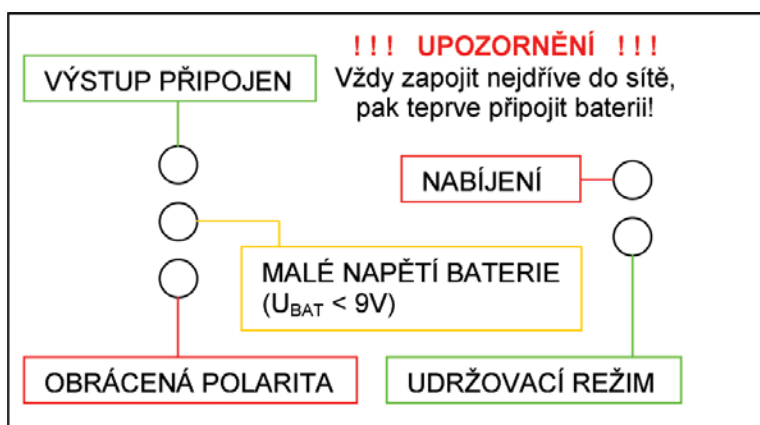
no dělicím R2, R4 a P1. Potenciometrem P1 lze tedy nastavit proud, při kterém se začne výstupní proud omezovat. To se stane tehdy, když se napětí na obou vstupech IO1a právě rovnají. Na D1 je napětí +2,5 V, na kladném vstupu IO1a je 0 V. Proud I, který teče přes R1, vyvolá na R1 úbytek napětí  $U = I \cdot R_1$ . Odtud pak:  $I = (R_2 + R_{P1}) \cdot U_{D1} / (R_1 \cdot R_4)$ . Zde je vidět, že průběh proudu v závislosti na natočení hřídele P1 bude pro lineární průběh potenciometru také lineární, s posunutým počátkem. Zdroj se chová jako zdroj konstantního proudu.

Druhý zpětnovazební zesilovač tvořený IO1b snímá výstupní napětí. Pokud toto napětí dosáhne 14,4 V (lze nastavit přesně trimrem P2), začíná výstup IO1b dává zpětnovazební signál a celý zdroj se chová jako zdroj konstantního napětí. To je tehdy, když

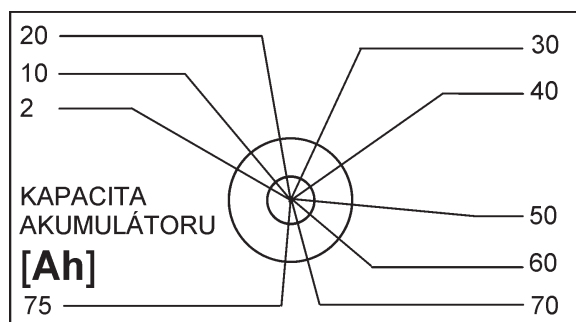


Obr. 5. Fotografie ovládací části nabíječky





Obr. 6.  
Popisky k indikačním LED



Obr. 7.  
Stupnice k potenciometru pro nastavení nabíjecího proudu

chtěným oscilacím. Jejich uvedená kapacita je pouze orientační a může být u konkrétního zdroje výrazně větší, to záleží právě na přenosové funkci daného zdroje z pinu 3 na výstup. Pokud by nabíječka kmitala v některém z režimů provozu (napětový, resp. proudový), pak je nutné kapacitu odpovídajícího kondenzátoru zvětšit. Napětí na těchto kondenzátorech se pohybuje v rozmezí od  $-2,5\text{ V}$  až do  $+2,5\text{ V}$ . Pokud tedy není potřebná kapacita příliš velká, můžeme spojit více keramických kondenzátorů paralelně. Budeme-li nuceni použít elektrolytický kondenzátor, pak jedině na mnohem větší napětí ( $100\text{ V}$ ). Takovému kondenzátoru tolik nevádí malé záporné napětí. Poslední konstrukční poznámka se týká ukostření krabičky zdroje. Krabička bývá ukostřena zelenožlutým vodičem k vodiči PE, to je v pořádku a ponecháme to. Krabička však bývá navíc spojena (přes kontakt pod šroubkem, který drží desku s plošnými spoji zdroje) s GND zdroje. Toto spojení je vhodné odizolovat, jinak bychom mohli zdroj při náhodném dotyku kladné svorky nabíječky o krabičku zničit.

### Seznam součástek

R1	0,082 $\Omega/5\text{ W}$
R2	1 k $\Omega/0,5\text{ W}$
R3, R5, R7,	
R10, R11	1,5 k $\Omega/0,5\text{ W}$
R4	180 k $\Omega/0,5\text{ W}$
R6, R9	10 k $\Omega/0,5\text{ W}$
R8	47 k $\Omega/0,5\text{ W}$
R12	13 k $\Omega/0,5\text{ W}$
R13	5,6 k $\Omega/0,5\text{ W}$
P1	47 k $\Omega$ , potenciometr P6M lineární
P2	4,7 k $\Omega$ , odporový trimr ležatý, 10 x 5 mm
C1, C2	220 nF, keramický
C3, C4	100 nF, keramický
C5	100 $\mu\text{F}/16\text{ V}$ , elektrolyt.
D1, D2	TL431 (TO92)
D3	BAT42
Q1	BUZ11
IO1	LM358 (DIP 8)
IO2	UA741 (DIP 8)
LED1	červená 5 mm, 2 mA
LED2	zelená 5 mm, 2 mA
LED3	zelená 5 mm, standardní (20 mA)
LED4	žlutá 5 mm, standardní (20 mA)
LED5	červená 5 mm, standardní (20 mA)

### Literatura

- [1] Krejčířík A., Husák M., Jirásek L.: Napájecí zdroje v elektronice – cvičení. Skriptum FEL ČVUT, PRAHA 2002.
- [2] Krejčířík A.: Spínané zdroje s obvody TOPSwitch, BEN – technická literatura, Praha 2002.
- [3] Belza, J.: Spínané zdroje ve výpočetní technice. Amatérské radio řada B (modré) č. 4/1994 s. 145 až 151. (<http://www.belza.cz/swmodeps/compow2.htm>)

se napětí na vstupech IO1b právě rovnají. Na invertujícím vstupu je napětí 2,5 V. Zde pak platí pro výstupní napětí zdroje:  $U = U_{D1} \cdot (R_{P2} + R_8 + R_9) / R_9$ . Protože však máme dvě veličiny, které budou zavedeny pouze do jednoho vstupu TL494, musíme je nějak sloučit. K tomu slouží LED1 a LED2. Tyto diody zde vlastně tvoří jakýsi logický součet obou zpětnovazebních signálů a vybírají ten, který je větší. Přes některou z těchto LED vždy teče zpětnovazební proud a my tak máme indikaci, zda se zdroj právě chová jako proudový (svítí LED1) nebo napětový (svítí LED2). Pokud tedy nepřipojíme žádnou baterii, bude se zdroj chovat jako napětový a bude svítit LED2. Pokud ovšem připojíme baterii, jejíž napětí naprázdno je menší než 14,4 V, pak automaticky začne přes R1 do baterie téct proud, který ji nabíjí. Tento proud je konstantní a je nastaven polohou běžce P1. V této fázi se tedy baterie nabíjí konstantním proudem, o čemž jsme informováni svitem LED1. S časem se ovšem napětí na baterii zvětšuje, až dosáhne konečné hodnoty 14,4 V. Pak se rozsvítí LED2 a zdroj se stává napětovým, přičemž proud do baterie se zmenšuje až téměř k nule (pouze baterii udržuje v nabitěm stavu). Zde je nutno podotknout, že tyto LED by měly být s malou spotřebou, protože jimi teče zpětnovazební proud, který je pouze asi 0,7 mA. Ten bohužel nelze zvětšit, je dán proudovým zdrojem připojeným uvnitř TL494 k pinu 3.

Další obvod již není nezbytně nutný, ale zvyšuje nám komfort obsluhy. Tento obvod zamezí připojení baterie v opačné polaritě nebo baterie, jejíž napětí je menší než asi 9 V. Pokud bychom připojili např. baterii 6 V, výstup

by zůstal odpojen a baterie by se vůbec nezačala nabíjet a nebyla by nabíječkou zničena. Stejná situace nastává, pokud připojíme sice dobrou baterii, ale v opačné polaritě. Pak výstup zůstane odpojen (o čemž nás vždy informuje žlutá LED4) a navíc se rozsvítí červená LED5, která nás informuje právě o opačné polaritě připojeného akumulátoru. Když tedy dobrou baterii připojíme ve správné polaritě, výstup se připojí a začne samotné nabíjení. O připojení výstupu jsme informováni svitem zelené LED3. Jako spínač zde slouží MOSFET tranzistor BUZ11, který má v sepnutém stavu velmi malý odpor. Tento tranzistor je ovládán výstupem IO2, který slouží jako komparátor. Sleduje napětí na výstupu a porovnává ho s referenčním na D2. Výhodou tohoto obvodu je také to, že působí jako ochrana proti zkratu. Při zkratu výstupních svorek se na nich totiž objeví nulové napětí a výstup je okamžitě odpojen.

Pro používání je třeba ještě dodat, že je vždy nutné nabíječku první zapnout do sítě, a pak teprve připojit akumulátor. Při opačném pořadí se impulsní zdroj nenastartuje.

Celá nabíječka je umístěna v původní skříňce zdroje PC. Zpětnovazební obvod a obvod odpojovače jsou na desce s plošnými spoji o rozměrech asi 38,8 x 75,6 mm. Tato deska drží na horní straně zdroje samosvorně za pouzdra pěti LED. Potenciometr P1 je do desky připojen dvěma tenkými vodiči. Důležité jsou ještě kondenzátory C1 a C2. Ty zabraňují rozkmitání celého obvodu. Při náhlé změně proudu, resp. napětí zmenšují zesílení zpětnovazebních zesilovačů, a tak zesílení celé zpětnovazební smyčky, čímž zabraňují ne-