



THOMSON

AUDIO



**SERVICE MANUAL
DOCUMENTATION TECHNIQUE
TECHNISCHE DOKUMENTATION
DOCUMENTAZIONE TECNICA
DOCUMENTACION TECNICA**

**DPL907U / DPL907VD / DPL2907
DPL913VD / DPL2913
DPL930VD / DPL2930**

Version (PC*): A

*PC: The version code is indicated either in the battery compartment or on the back of the unit - ce code version est indiqué dans le compartiment à piles ou au dos de l'appareil - PC: Version des Geräts wird im Batteriefach oder auf der Rückseite angegeben - il codice della versione è indicato nello scompartimento delle batterie o sul retro dell'apparecchio - el código de la versión está indicado en el compartimento de las pilas o en la parte trasera del aparato.



**Technical data - Caractéristiques principales
Technische Daten - Dati tecnici - Características del aparato**

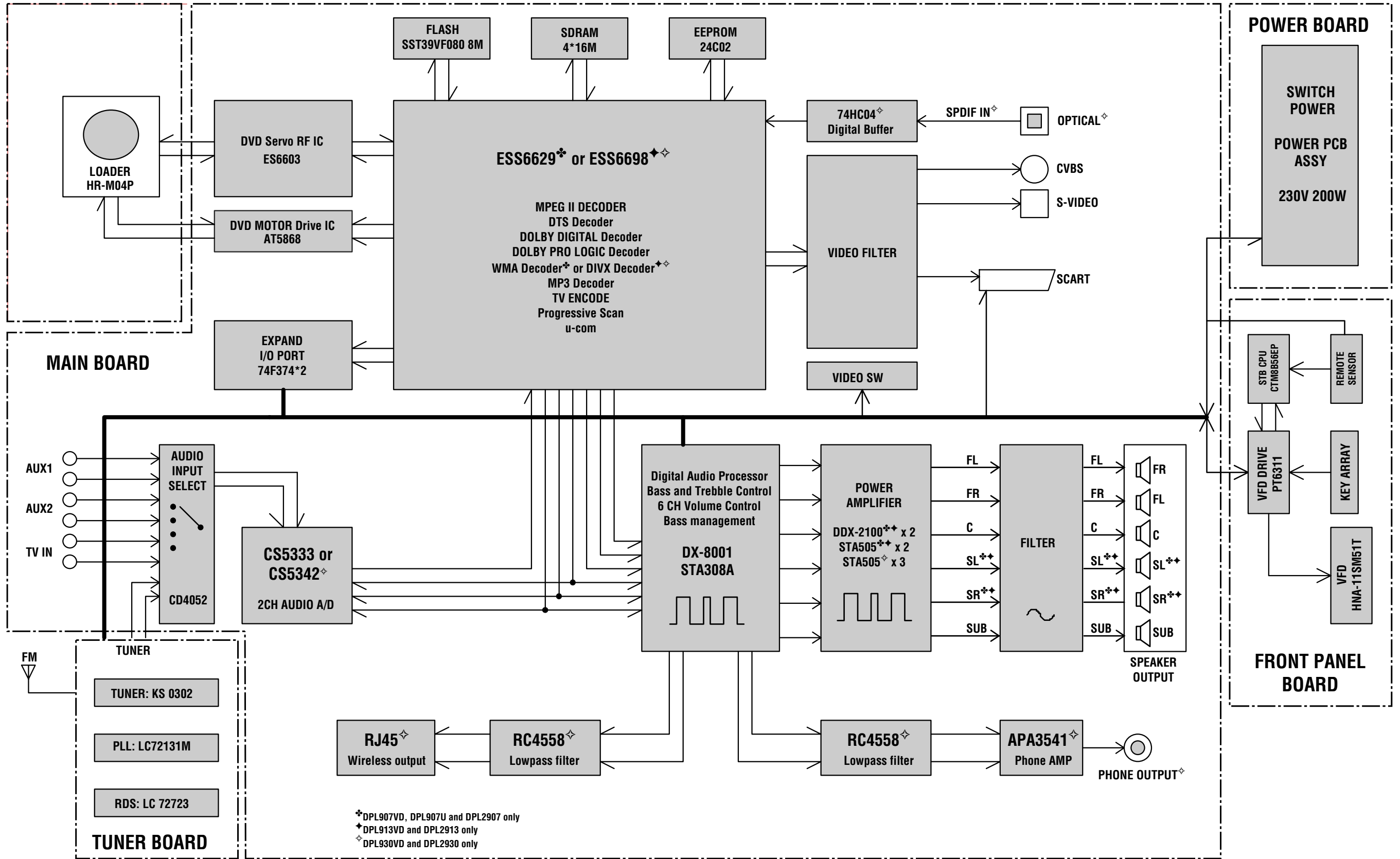
| | | | |
|--|--|--|---|
| Type of set: Type d'appareil: Geräteart: Tipo d'apparecchio: Tipo de aparato: | Stereo Amplifier - DVD player Amplificateur stéréophonique - lecteur DVD Stereo-Vollverstärker - DVD Amplificatore stereo - lettore DVD Amplificador estereo - DVD | Nominal output power: Puissance nominale de sortie: Nennausgangsleistung: Potenza nominale di uscita: Potencia nominal de salida: | |
| Power supply: Alimentation: Stromversorgung: Alimentazione: Alimentación: | 230 V ~ 50Hz | 5 x 30W (rms) 1 x 50W (rms) | 5 x 70W (rms) 1 x 50W (rms) 2 x 75W (rms)* 2 x 50W (rms)* 2 x 100W (rms)* |
| FM - MF: MW - PO: | 87,5 - 108 MHz 522 - 1620 kHz* | Sensitivity: Sensibilité: Empfindlichkeit: Sensibilità: Sensibilidad: | FM - MF: 25 dBf (S/N = 26 dB) MW - PO: 600µV/m (S/N = 20dB)* |
| Frequency response: Courbe de réponse: Frequenzgang: Curva di risposta: Curva de respuesta: Total harmonic distortion: Distorsion harmonique: Klirrfaktor: Distorsione armonica: Distorsión armónica: | 150 Hz - 22 kHz 150 Hz - 20 kHz* 0,1% 0,6%* | Signal to noise ratio: Rapport signal / bruit: Geräuschspannungabstand: Rapporto segnale / disturbo: Relación señal / ruido: | 65 dB |
| DVD Standard: Norm: Standard: Estandard: | PAL / NTSC | Stereo separation: Diaphonie: Übersprechdämpfung: Diafonia: Diafonia: | 55 dB |
| | | Signal to noise ratio: Rapport signal / bruit: Geräuschspannungabstand: Rapporto segnale / disturbo: Relación señal / ruido: | Video: 65 dB Audio: 70 dB |

■ DPL913VD and DPL2913 only *DPL930VD and DPL2930 only



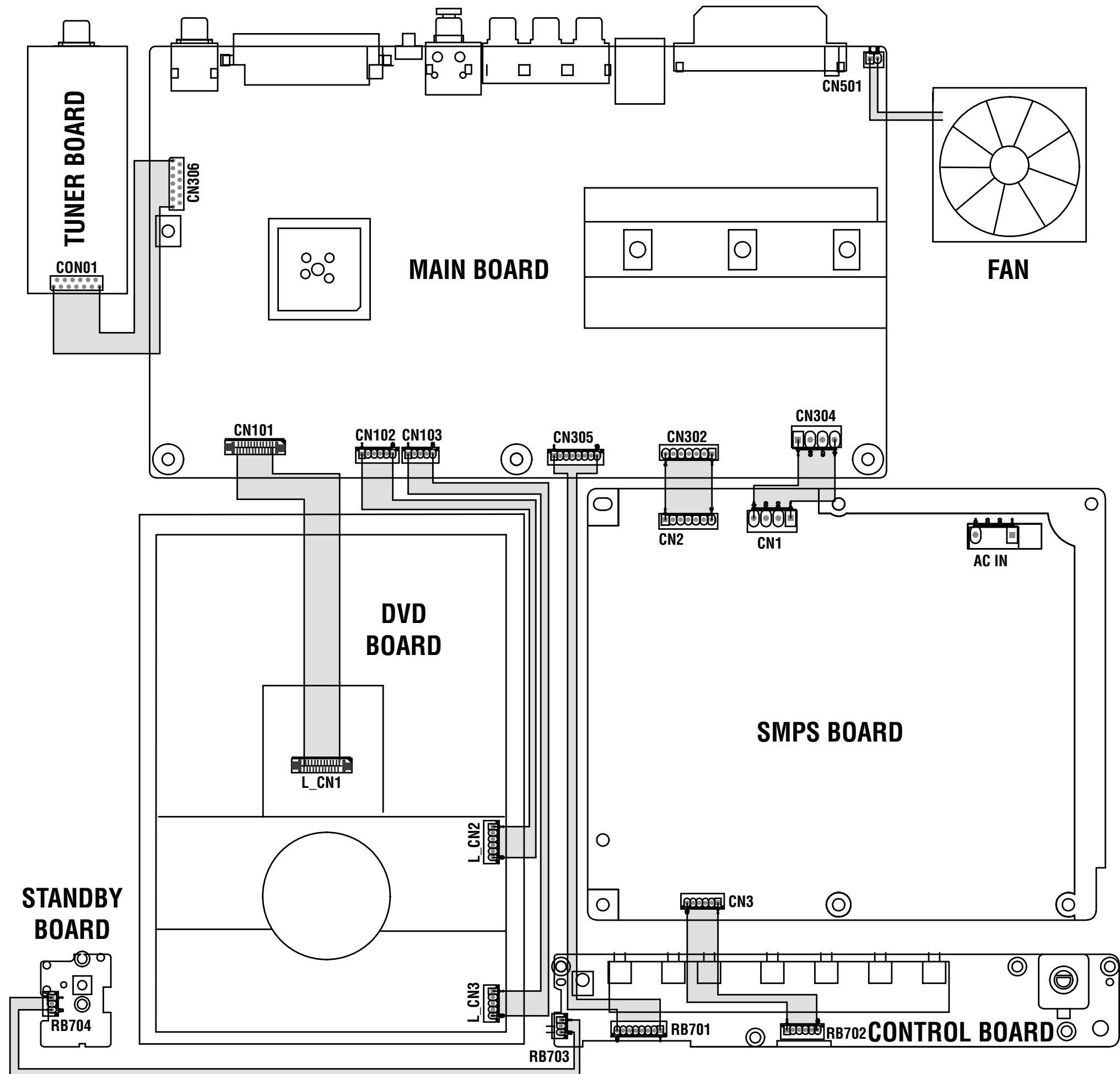
WARNING: Before servicing this chassis please read the safety recommendations.
ATTENTION: Avant toute intervention sur ce châssis, lire les recommandations de sécurité.
ACHTUNG: Vor jedem Eingriff auf diesem Chassis, die Sicherheitsvorschriften lesen.
ATTENZIONE: Prima di intervenire sullo chassis, leggere le norme di sicurezza.
IMPORTANTE: Antes de cualquier intervención, leer las recomendaciones de seguridad.

Code : 358 351 00 - 0105 / 3,7M - ASMP1020 / ASMP1020D / ASMP1030 Print.

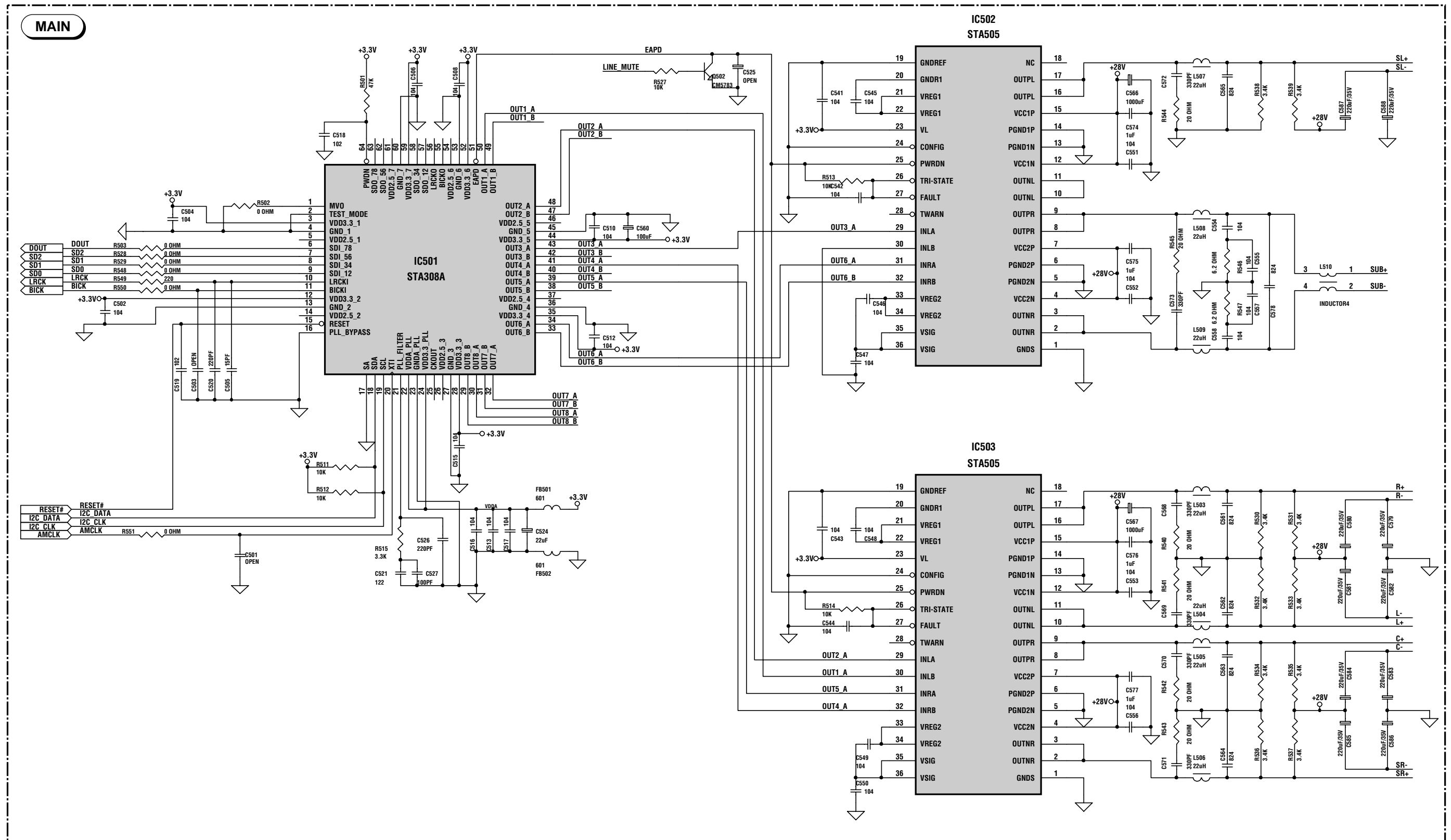


WIRING DIAGRAM - SCHEMA D'INTERCONNEXIONS - VERDRAHTUNGSPLAN - DIAGRAMMA DELLE INTERCONNESSIONI - ESQUEMA DE INTERCONEXIONES

DPL907VD - DPL907U - DPL2907 - DPL913VD - DPL2913 - DPL930VD - DPL2930



DPL907VD - DPL907U - DPL2907 - DPL913VD - DPL2913



DPL907VD - DPL907U - DPL2907 - DPL913VD - DPL2913

