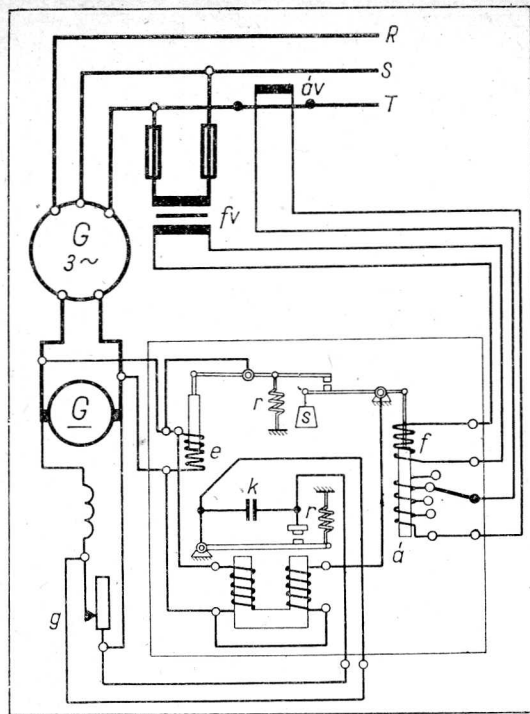
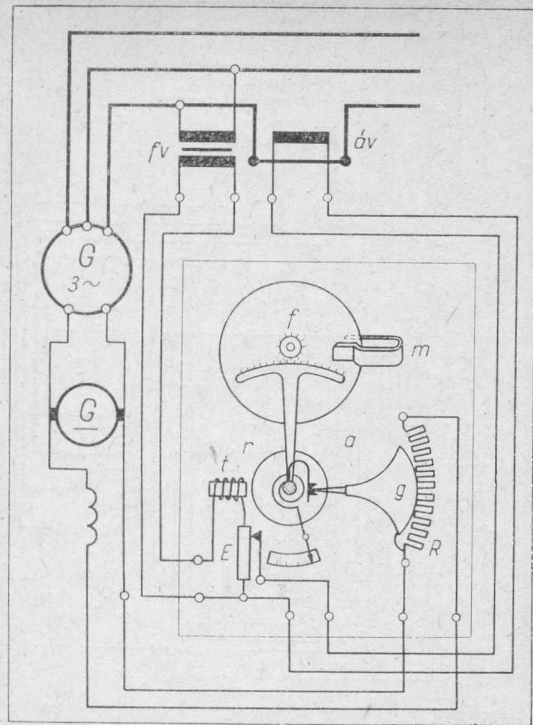


52. ábra. Háromfázisú kisfeszültségű generátor üzemi kapcsolása
*G*3 háromfázisú generátor; *M* túláramkioldású megszakító; *J* és *K* a gerjesztő egyenáramot bevezető kefék; *G* gerjesztőgép; *V* voltmérő
A ampermérő; *W* kilowattmérő; *R* nullaponti ellenállás; *qst* a gerjesztésszabályozó csatlakozási pontjai



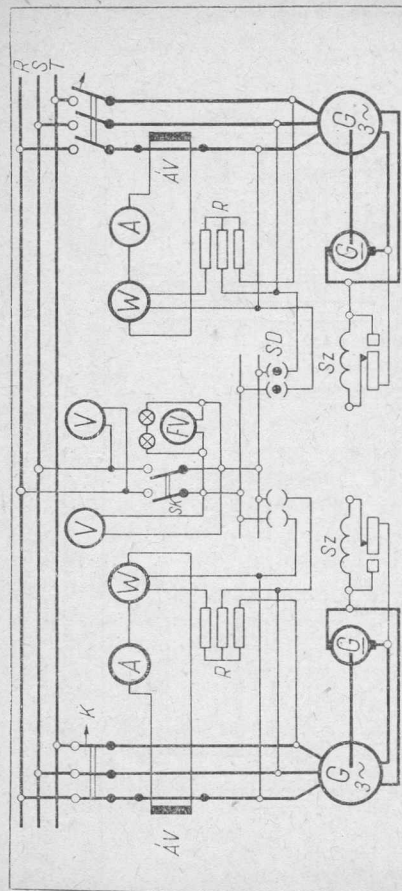
53. ábra. Önműködő feszültségszabályozó
 (Tirril-rendszerű)

*G*3 háromfázisú generátor; *G* gerjesztőgép; *g* gerjesztést beállító ellenállás; *e* egyenáramú húzótekerces; *r* rugó; *f* váltakozó áramú feszültségi tekerces; *a* váltakozó áramú áramtekerces; *fv* feszültségváltó; *áv* áramváltó; *k* szikraoltó kondenzátor; *s* ellensúly



54. ábra. Önműködő feszültszabályozó (BBC-rendszerű)

*G*3 háromfázisú generátor; *G* gerjesztőgép; *R* gerjesztélenállás; *g* gördülőérintkező; *a* örvényáramú hajtódob; *m* mozgatótékercs; *r* beállítható feszítőrugó; *f* féktárcsa; *m* fékmágnes; *E* a *t* tekercshez tartozó előtétellenállás; *fv* feszültségváltó; *av* áramváltó



55. ábra. Háromfázisú kisfeszültségű generátorok párhuzamos kapcsolása

*G*3 generátor; *G* gerjesztőgép; *Sz* gerjesztésszabályozó; *V* voltmérő; *FV* fázisvoltmérő; *A* ampermérő; *W* kilowattmérő; *R* a kilowattmérőhöz tartozó nullaponti ellenállás; *SA* szinkron áramkör kapcsolója; *SD* szinkronozó dugasz; *AV* áramváltó; *K* teljesítménykapcsoló túláramkioldással; *ABC* gyújtósinnek