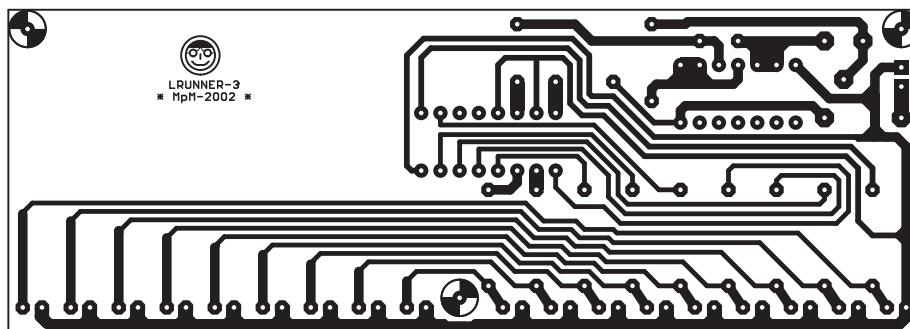
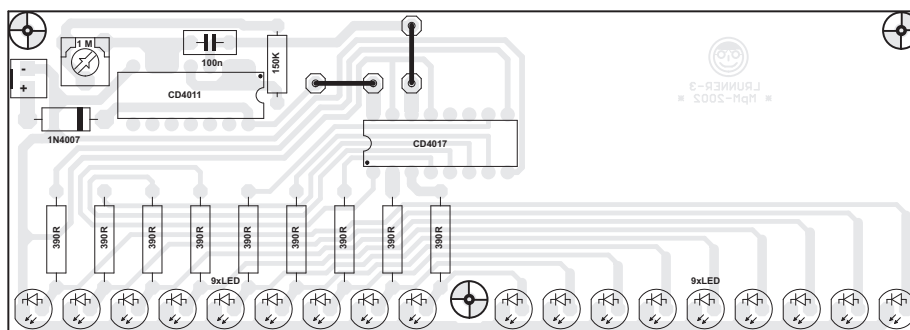
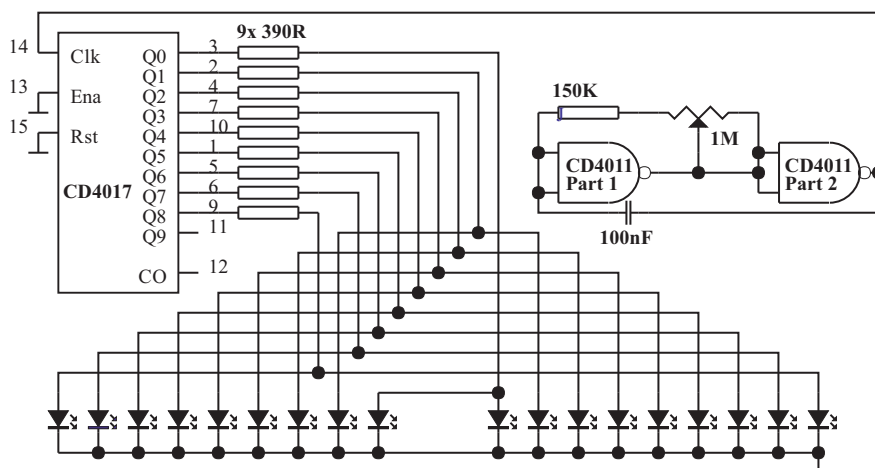


Szétfutó FUTÓFÉNY (2x9 Leddel)



A futófény működéséhez szükséges órajelét a CD4011-es képzett oszcillátorral állítjuk elő, ha nincs kéznél, működik CD4001-el is. A futási sebesség - tág határok között - az 1Mohm-os trimmerral szabályozható. Az órajellel léptetjük a CD4017 típusú Johnson számlálót, a "szétfutást" a ledek megfelelő elhelyezésével érjük el. A kapcsolás 9V-ra tervezett, ha gépkocsiban kívánjuk alkalmazni, a 390 Ohmos ellenállások helyére tegyük 470 Ohmost. A kapcsolást az 1N4007-es dióda védi a fordított tápbekötés veszélyétől.

Alkatrészjegyzék

CD40 11	1	390R ellenállás	9	100n kondenzátor	1	1M trimmer	1	LED	18
CD4017	1	150K ellenállás	1	1N4007 dióda	1	2-es panelcsatlakozó	1		