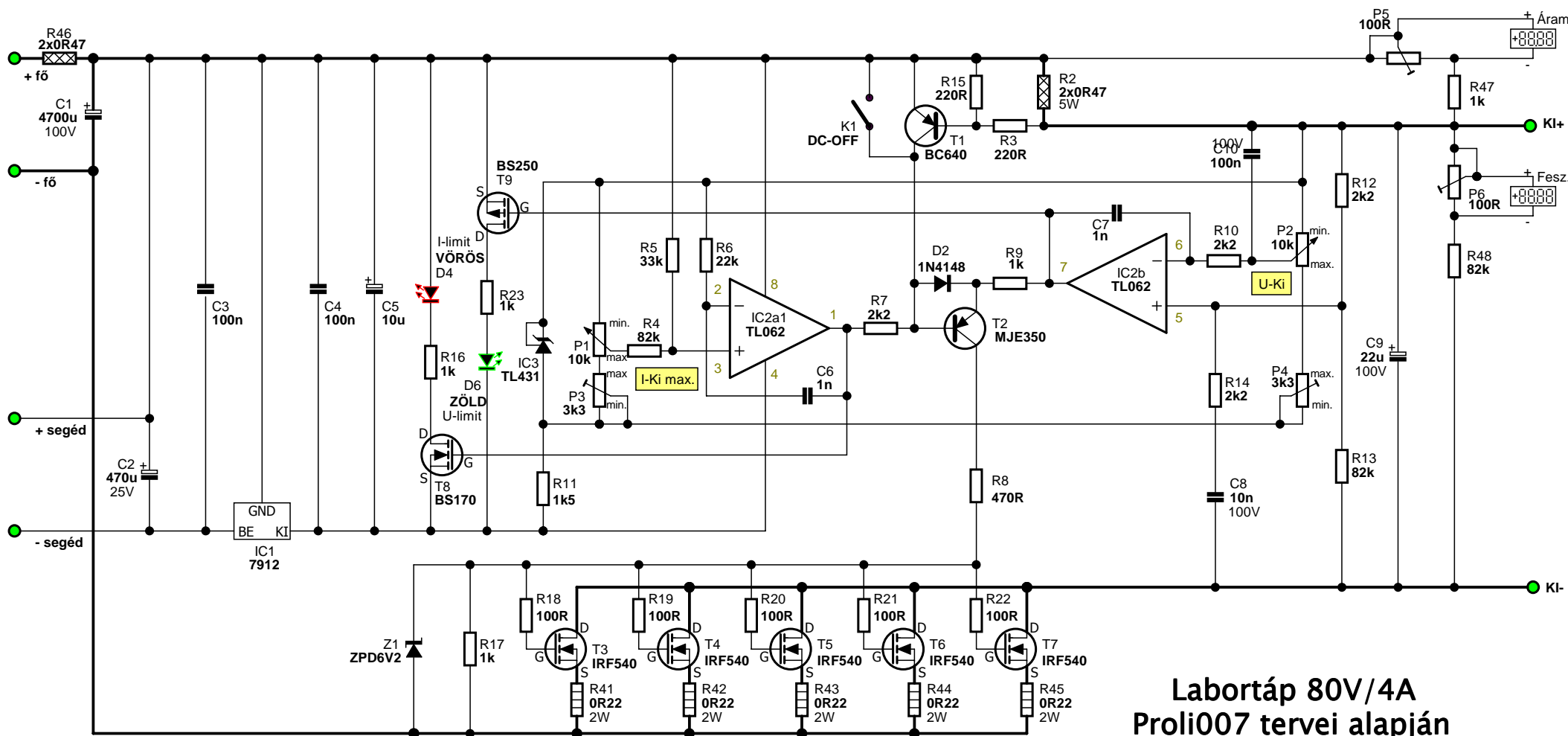
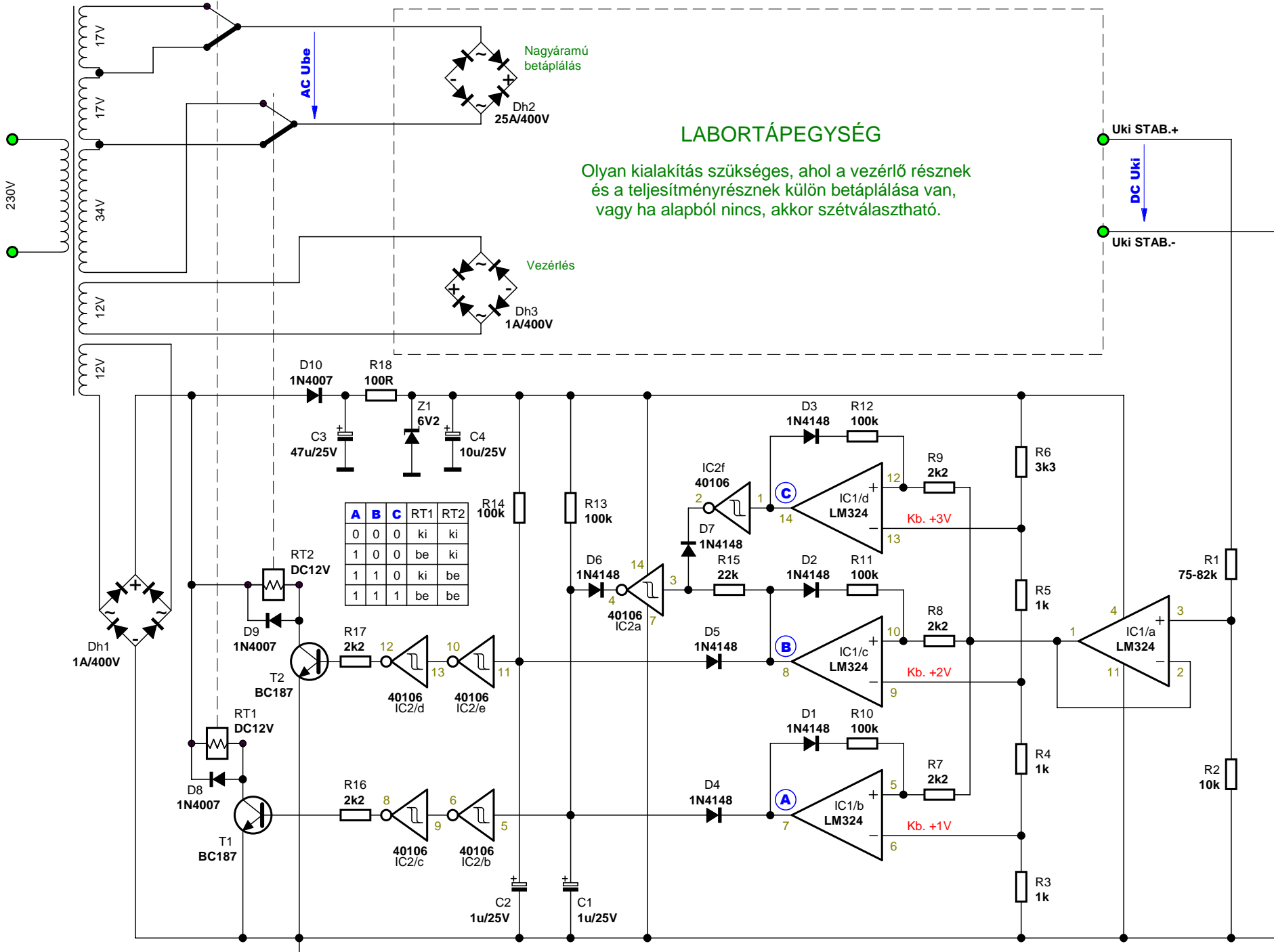


!!! ALKATRÉSZ OLDAL FELŐL NÉZVE !!!



**Labortáp 80V/4A**  
**Prolí007 tervei alapján**  
**Relés előszabályzóval**  
**Alkotó-s átrajzolat v1.4**



## LABORTÁPEGYSÉG

Olyan kialakítás szükséges, ahol a vezérlő résznek és a teljesítményrésznek külön betáplálása van, vagy ha alpból nincs, akkor szétválasztható.

A	B	C	RT1	RT2
0	0	0	ki	ki
1	0	0	be	ki
1	1	0	ki	be
1	1	1	be	be