

Schaltnetzteilübertrager ETD 49 stehend 270VA bis 810VA

transformer for SMPS ETD 49 standing 270VA until 810VA

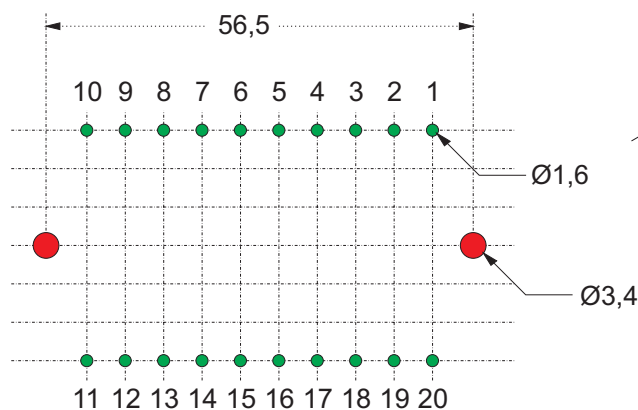
Ausführung HF-Transformator nach IEC/EN61558-2-17 für Schaltnetzteile
HF-Trafo, HF-Übertrager, Ferrittrafo, Schaltnetzteiltrafo
Anwendung geeignet als HF-Transformator für Power Integrations
(TOPSWITCH, TINYSWITCH), Advanced Technology und
ST(VIPer). HF Drossel kann auch gebaut werden.
Spannungen nach Kundenwunsch, auch mehrere Eingangs- und
Ausgangsspannungen möglich.
Frequenz 20 kHz bis 300 kHz, Sondertypen bis 500 kHz
Kernmaterial N87 oder PL7 für hohe Leistungen, bei anderem Material
geringe Leistung
Isolationsklasse F (155°C) für getränkte und B(130°C) für vergossene Bauteile
Temperatur Umgebung 40°C, höhere Umgebungstemperatur reduziert die
Leistung
Schutzklassen Brandschutzklasse UL94V0, IP00 nach DIN 40 050
Wicklung mit Lackdraht, HF-Litze, Folie oder dreifach isolierten
Furukawa Draht, verschachtelter Aufbau für optimale
magnetische Kopplung
Bauart vakuumgetränkt (offene Version) mit Klasse H Imprägnierlack
oder vakuumvergossen im Gehäuse
Anschlüsse Print, SMD Version oder freie Drahtenden
Sicherheit Randabstand zur Einhaltung von Luft- und Kriechstrecken.
Abschirmung möglich, übertragbare Leistung wird reduziert

switched mode power supply transformer according to performance
IEC EN61558-2-17 for SMPS, HF-transformer, ferrite transfo
for Power Integrations (TOPSWITCH, TINYSWITCH) application
Advanced Technology and ST(VIPer).
types can also be constructed as an HF choke.
to customer demand, also more input and output voltages are
possible
20 kHz to 300 kHz, extra types to 500 kHz frequency
N87 oder PL7 for high power, with other material less power core material
F (155°C) for lacquered and B(130°C) for potted components insulation class
ambient 40°C, higher temperatures temperature
decreases the secondary power
fire class UL94V0, IP00 according to DIN 40 050 protective class
with lacquered copper wire, HF-litz wire, foil or triple insulated winding
Furukawa wire, interlaced construction for best magnetic
coupling
vacuum varnished (open types) with class H impregnation construction
varnish or vacuum potted in a case
Print, SMD or with free wires construction terminals
margins for air- and creepage-distance safety
screening possible, secondary power will decrease

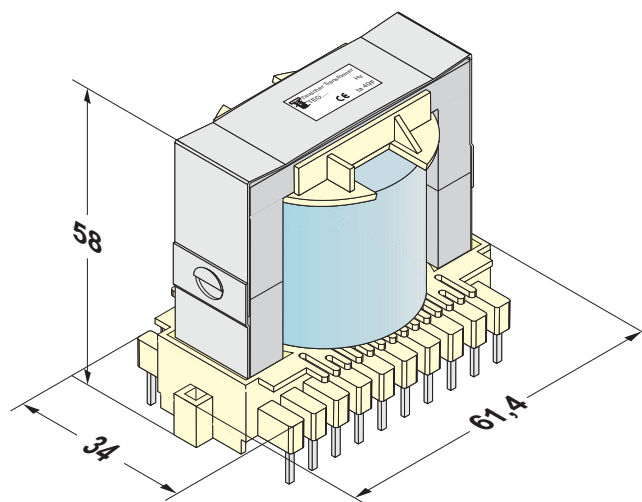
Type type	Bautyp type size	Frequenz frequency	Leistung / power - N87 / PL7			Gewicht Cu weight	Gesamt total weight
			Sperrwandler flyback	Durchfluswandler forward	Gegentaktwandler push-pull		
TEO	ETD 49	25 kHz	270VA	315VA	450VA	105 g	300 g
TEO	ETD 49	50 kHz	366VA	427VA	610VA	105 g	300 g
TEO	ETD 49	100 kHz	486VA	567VA	810VA	105 g	300 g

technische Änderungen und Verbesserungen vorbehalten

technical changes and optimization reserved



Ansicht auf Montageseite
Raster = 5,08 mm
Stiftquerschnitt = 1,1 x 0,75 mm
Stiftlänge = 4,5 mm



Tauscher Transformatorenfabrik GmbH
Gewerbegebiet Neureut/Aigenstadl
D - 94078 Freyung

Tel.: (0049) 0 8551/5767-0
Fax: (0049) 0 8551/6286 oder/or 2125

E-Mail: info@tauscher.com
Internet: www.tauscher.com