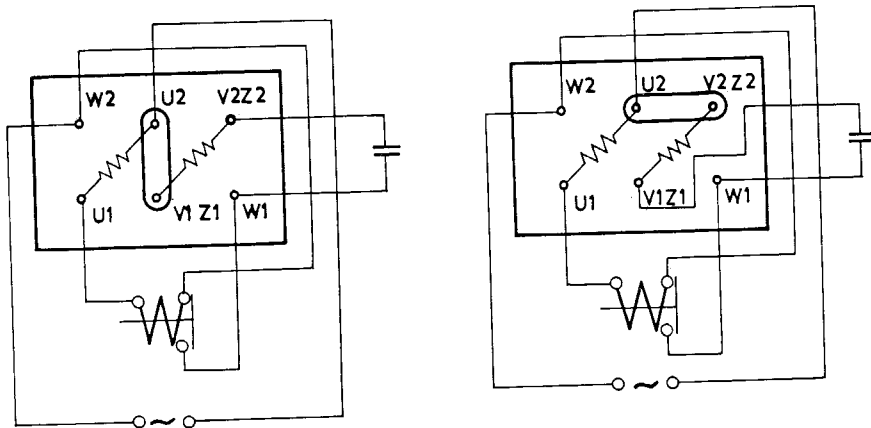
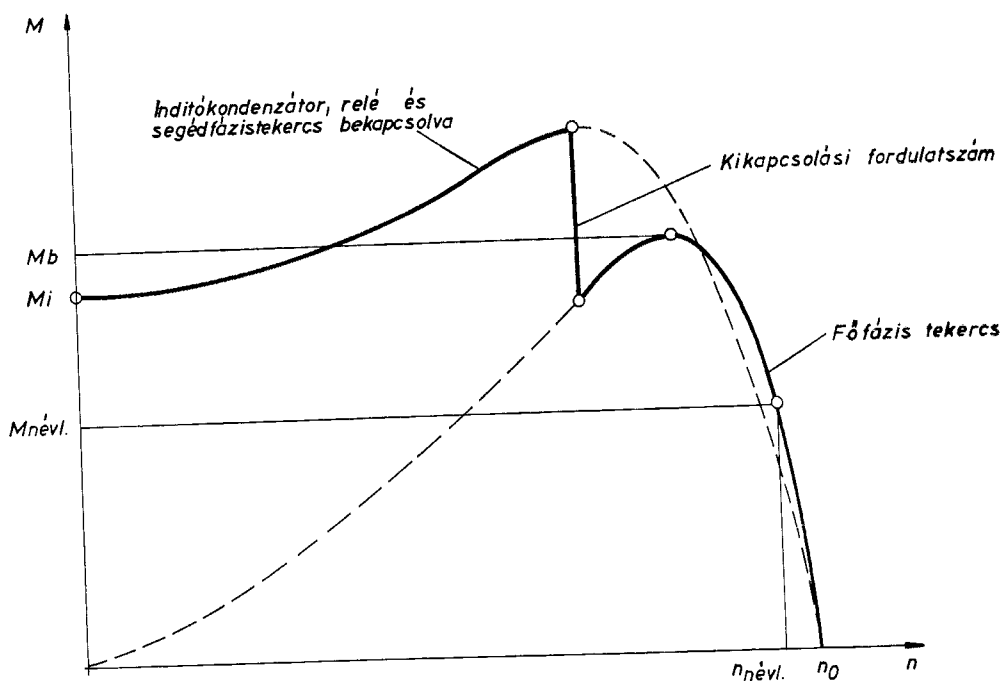


# EGYFÁZISÚ, INDÍTÓKONDEZÁTOROS MOTOROK KAPOCSLÉC BEKÖTÉSI RAJZA



# EGYFÁZISÚ, INDÍTÓKONDEZÁTOROS MOTOROK FORDULATSZÁM-NYOMATÉK GÖRBÉJE



- $M_b$  — billenő nyomaték
- $M_i$  — indítónyomaték
- $M_{névl.}$  — névleges nyomaték
- $n_{névl.}$  — névleges fordulatszám
- $n_0$  — üresjárási fordulatszám