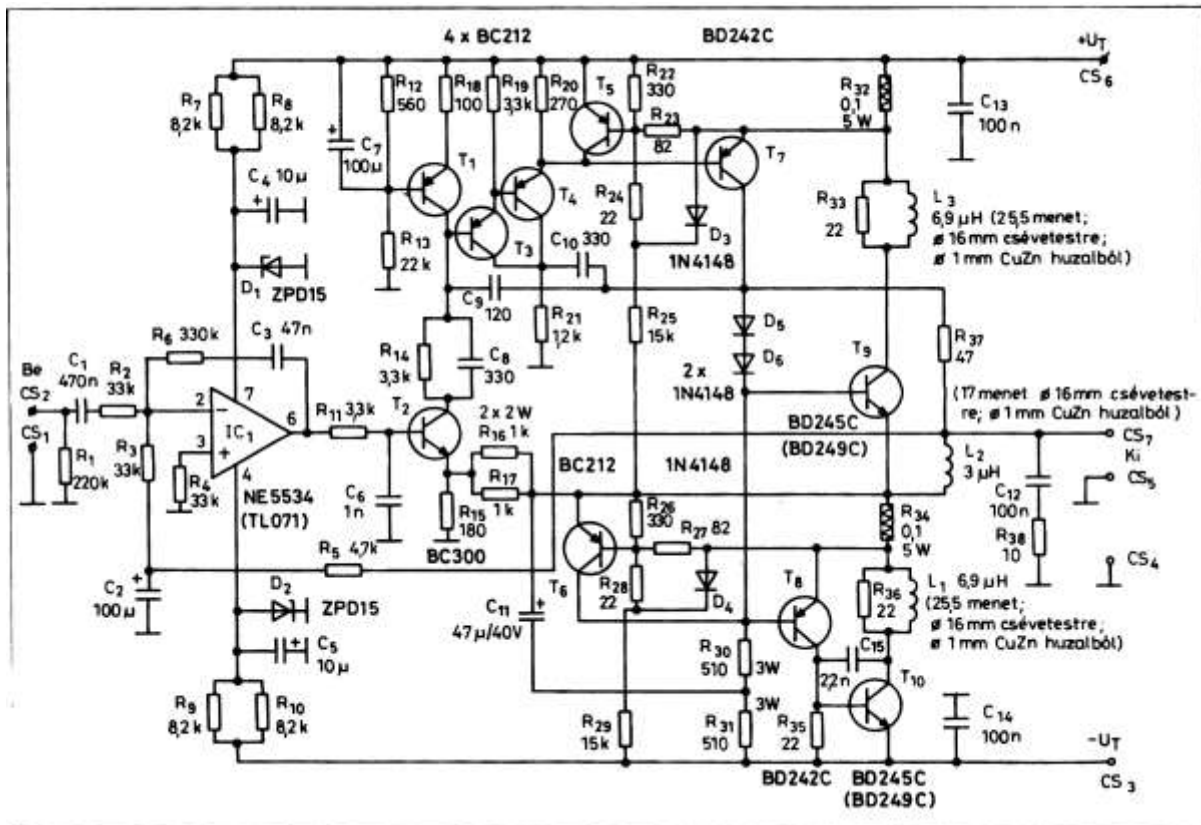
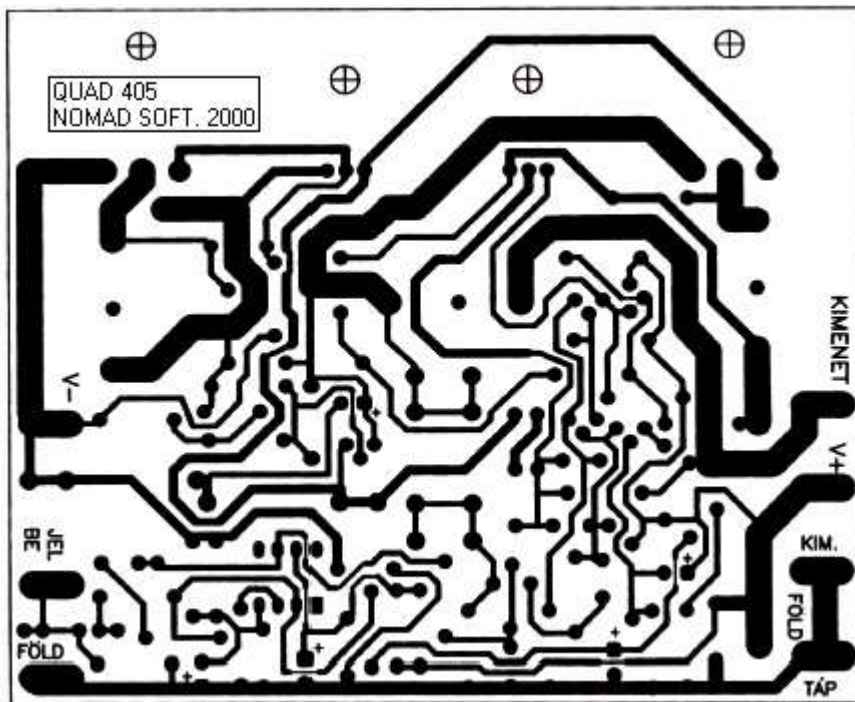


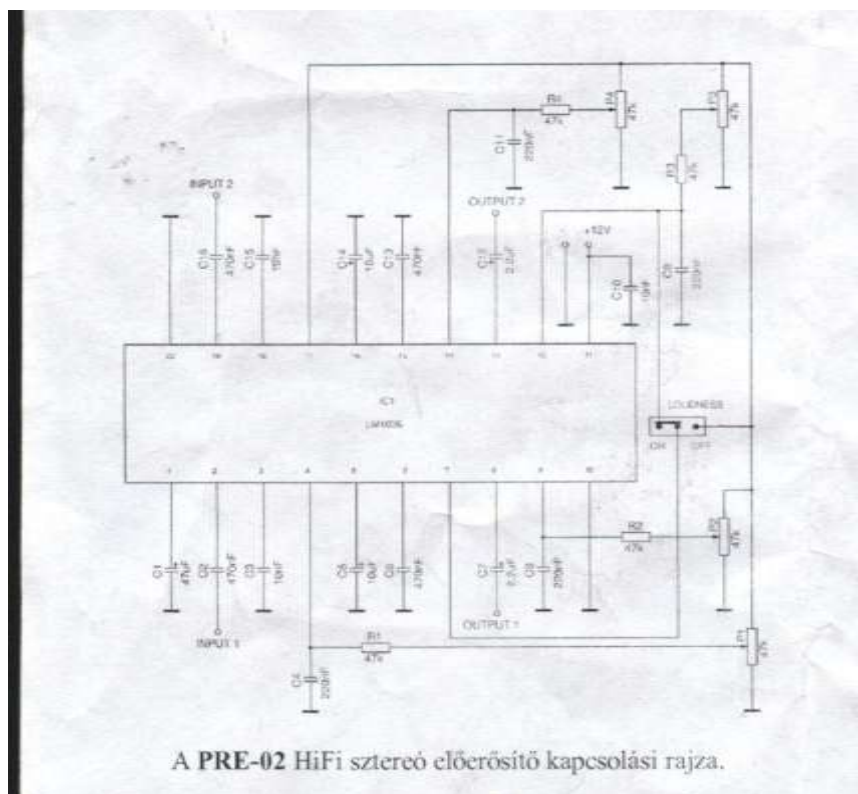
Wolf Sound System teljes doksija



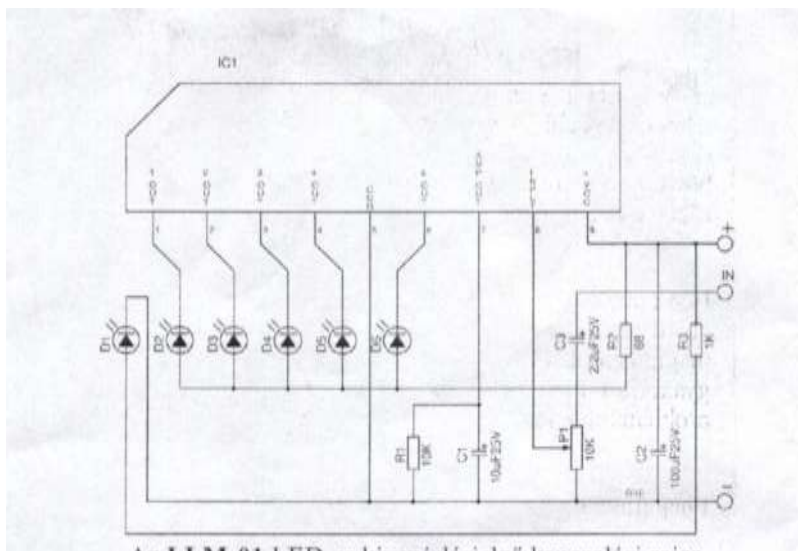
Az Urbán féle Quad a lelke anyi módosításal, hogy az R30 és 31 ellenállás 560ohm 5W a tápfesz 2x45vont. A táp egy magam áttekert tarfo látja el ami eredetileg 12vontos volt és 400wat a szekunder oldalt tekertem át 1,8mm réz huzalal így most 2x33vont a gratez 36 aperes és 2x10000mikro63vont kondi van puffernek. Azért csak 2x45 vonta megy mert nem akartam a BD ket csucsra járattni.



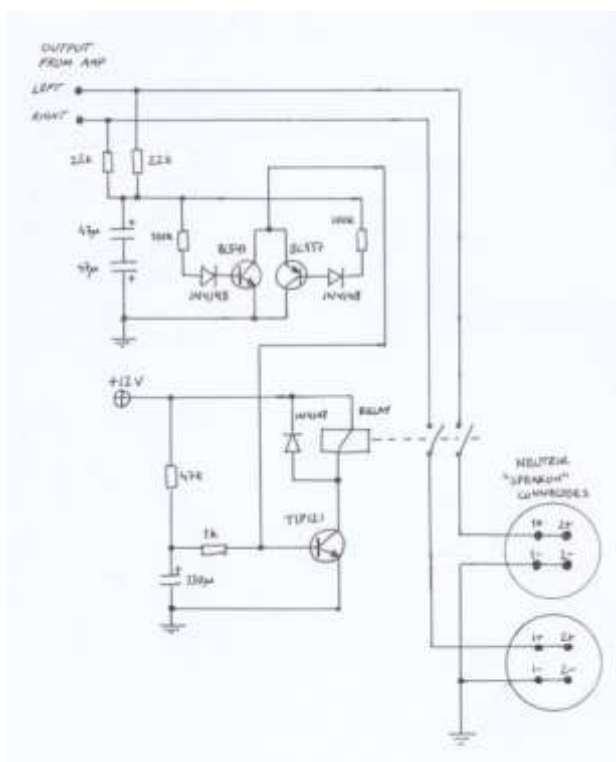
Íme a nyák rajz amit házilag fotózásal lett elkészítve ügyelve a nyák rajzolatra és a méret arányra



Íme az előfok amit kettőben vettem a Daudionál a lelke egy LM1036 ic ami referencia feszültséggel állítja mind a hangszint mind a hangerőt így mono potikál lett megcsinálva van loudness is.



Itt a kivezrlés jelz amit szintn a D audionál vettem kit ben 5ledes aminek a lelke az AN6884ic



Itt egy házilag konstruált koppanás védő és dc figyelő anyi modositásal, hogy a relé vezrlő tranyo bázisában lévő ellenállást 1k rol 14k ra cseréltem az idžités miat a többi maradt ahogy a rajzon van a relé egy 12dc behuzásu rellé 12 voltrol megy saját egyenirányítása van ennek a résznek anyi hogy a trafo az előfokot ellátó traforol kap ac feszültséget. Az előfokot és a kijelzöt egy 8000mikro szüri és egy 7812 ic látja el.

Akkor most a dobozrol pár szot

Szálla huzut rozsdamentes acél lemezből van ami oldalanként kihuzható mivel a 4 oldali rudban van kifarva a lemez helye és oda van betulva mind a 4oldal így könnyebb a szerelés és jobban is néz ki

Akkor íme a belső félkész és kész képek



Itt még félkész a doboz

Akkor az elektronikáról pár kép ahogy még az asztalon volt teszt alatt



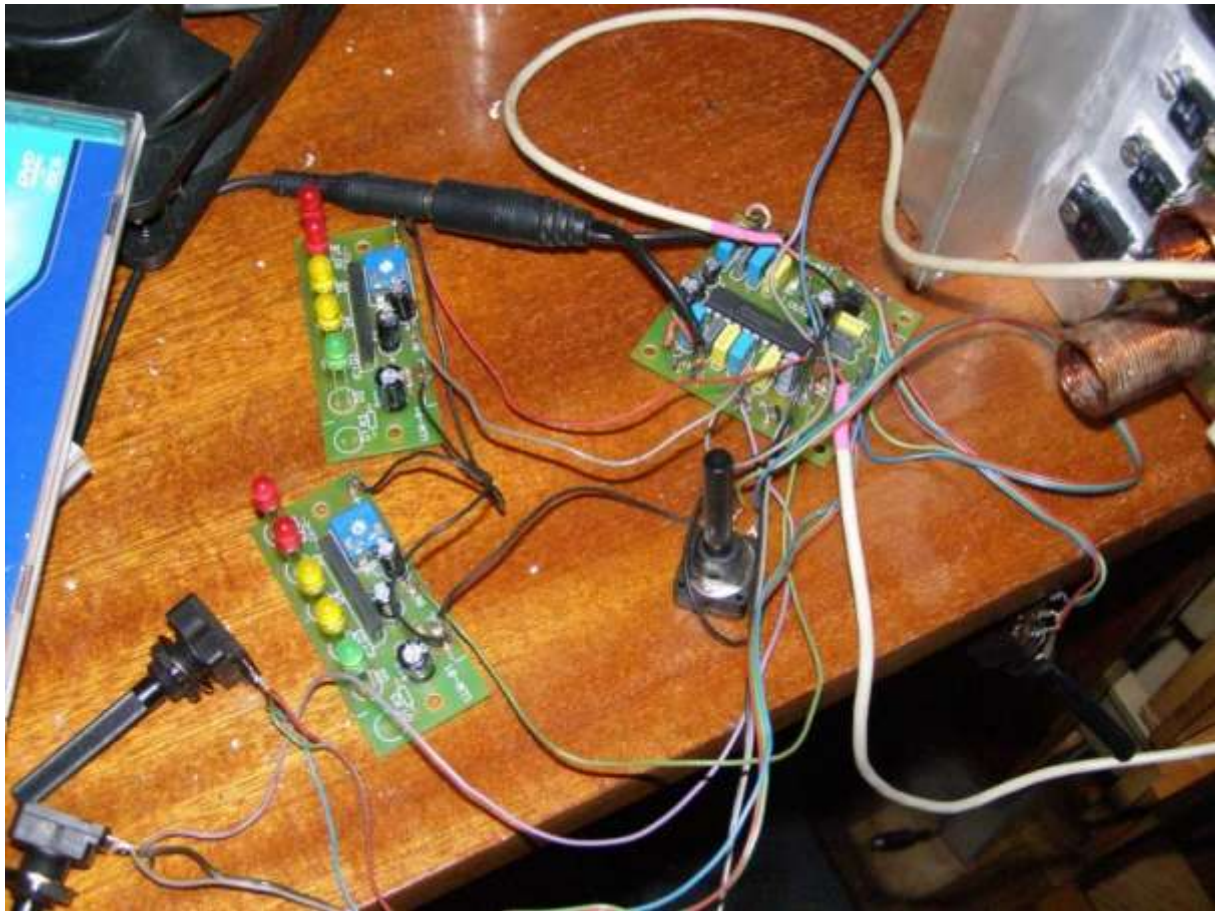
Ezen a képen a végfok trafoja egyeniránítása az előfok tápja és a koppanásgátló látható



Íme az egyik végfok



A másik végfok egy hűtő bordán van a kettő ami elég kacifántos volt felszerelni mivel alig volt hely a végtranyók beforasztásához minden tranyó elektromosan elvan szigetelve a bortától.



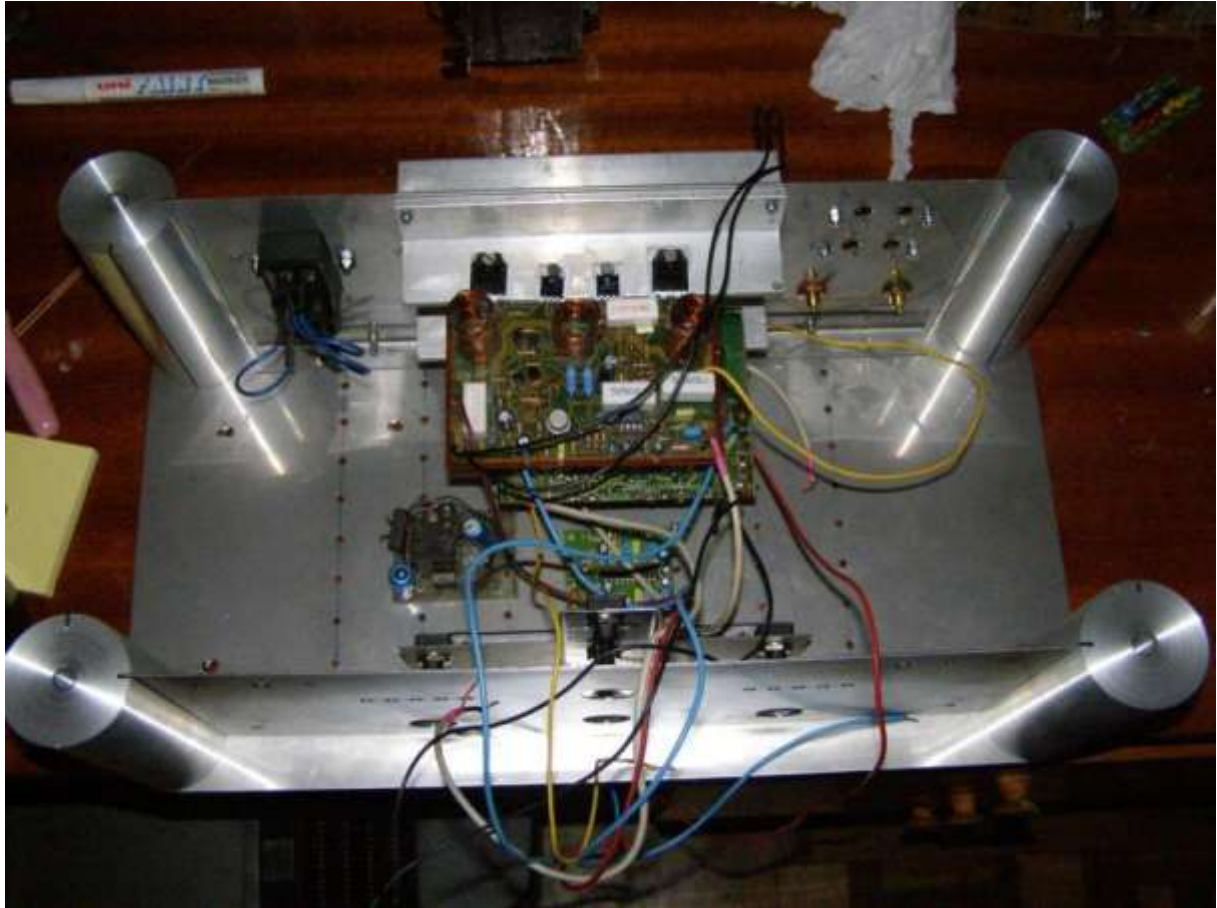
Itt az előfok és a kijelző látható

Akkor most jönnek a dobozolás közben készített képek

Először a potik helyzetét állítottam be hogy ne érjenek a tekerők az elejéhez. Utána jött a belső szerelés csak.



Ennél a fázisnál bevolt álitva a potik helyzete az elő fok és a kopanásgától a helyére került a végfokot csak betoltam mivel látni akartam hogy fog kinézni amugy a végfok a hátso lemezre van rögzítve még egy kép a felüröl készült



A következő fázis volt hogy a 220v és a végfok trafojáról kimenő áram kábelt behuztam úgy hogy árnyékolva legyen így elől a potik alatt vittem el.

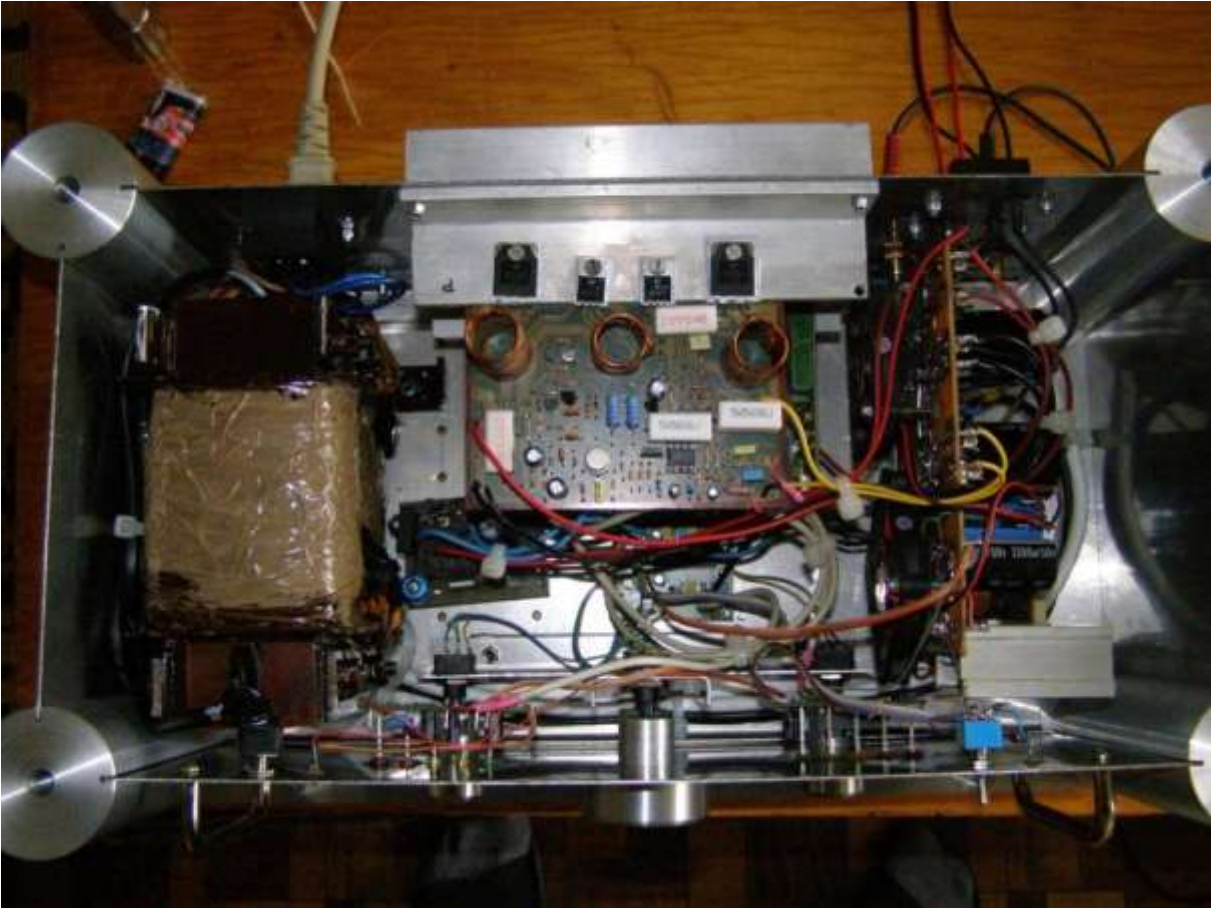


Itt már a trafo a tápegységek be vannak rögzítve és az előfokra rá van kötve a tápfesz és potik és a loudnes a jelző ledel plusz be van rögzítve a kivezérlés jelző



Ezen a már a bekötöt tápok látható

A következő képek képek már készre szerelt állapotot mutatják lehet összeviszaságnak tűnik a vezetékkelés de nem az mivel kicsi a hely és máshogy nem lehet megcsinálni a földhurokra vigyáztam így minden a végfok tápjának a testjére kötöttem megjegyzem semmi zaj nincs mikkor bevan kapcsolva. Raktam bele a biztonság kedvéért két ventilátort is. Akkor most jönnek a készre szerelt képek. A vezetékek színei piros végfok pozitív sárga negatív és fekete a test csak, hogy jobban átlátható legyen. A képen a három eres vezeték a traforol jön és ott a sárga középső szál ugymond a megcsapolás a szekunder tekercsen a barna és a kék meg a tekercs két vége.





Most a már teljesen összerakot képek ami külsejéről készült





Most irnék pár gondolatot a személyes tapasztalatomról és a véleményemről. Először is nekem géplakatos a szakmám és az elektronika csak a hobbim. A Quad 405 ről lehet mondani sok mindent a neten van pozitív és negatív vélemény is én az gondolom erről ha valaki lelkiismeretesen megcsinálja nagyon jó minőségű és megbízható erősítő lesz azok táborába tartozok akik azt gondolják ez nem egy kezdőnek való erősítő az inkább ic vel csináljon mert az egyszerűbb itt sok dolog van amit nagyon könnyen el lehet szurni nem oda figyeléssel és nem teljes hozzáértéssel. Sokat gondolkodtam, hogy megcsináljam a Quad ot mert mondják rá, hogy alkatrész temető ez hülyeség ha valaki ért hozzá és precízen szerel akkor nincs hiba és tökéletesen működik az erősítő plusz anyi féle verzió van, hogy azon is sokat gondolkodtam melyik verzió legyen de nem bántam meg az Urbán verziót. Nekem is 3 hónapomba került mire alkatrészekből ilyen erősítőm lett. Ez nem az a fajta erősítő amit el szabad kapkodni ez az én magán véleményem. Lehet kritizálni a belső elrendezést de máshogy nem igen lehetet volna megoldani a kicsi hely miatt én meg böszme nagy dobozt nem akartam.

Farkas Gábor vagyok 37 éves.

Az erősítő 2011 januárban áltam neki a panelnak és április elején lett az erősítő teljesen kész

Sok agyalás és tervezés volt amíg ilyen lett amilyen mégegyszer hangsúlyozom az elektronika csak a hobbim nem tanultam suliban csak otthon könyvekből és saját káromon ugymond.

Mindenki maga döntse el, hogy mit épít és hogyan de egy jó tanács mi előtt bárki neki áll bármit építeni mérje fel saját tudását, hogy mire képes máskülömben nagyon sok pénzt kidob az ablakon.