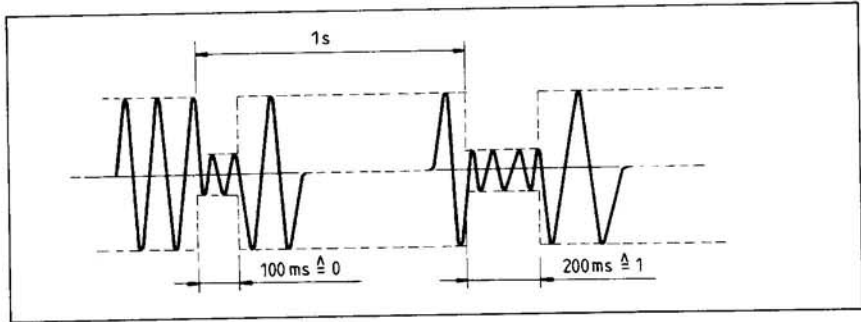


Szuper pontosságú digitális óra

Viletel István okl. vill. mérnök

Lehet, hogy a cím elolvasása után olvasóink egy része elhúzza a száját: már megint egy újabb digitális óra. Mégis, talán érdemes kiábrándultságunkat egy rövid időre félretenni, mivel a következőkben közlésre kerülő digitális óra pontossága egyedülálló. Ugyanis atomóra-pontosságról van szó, azaz a pontatlansága 10^{-12} körül van. Ez azt jelenti, hogy a föld forgásából származtatott ún. csillagászati idő pontosságát is felülmúlja. Gyakorlati mérccével mérve az eltérés kb. 30 000 évente egy másodperc, azaz rövid földi létünk alatt észlelhető pontatlanságról nem beszélhetünk!

Ez bizony fantasztikusnak tűnik. Hogyan lehetséges, hogy egy – kb. Mercedes sportkocsi értékű – atomóra ketyegjen könyvespolcunkon? Oly módon, hogy rendelkezésünkre (?) áll rádióhullámok útján kisugárzott frekvencia, ill. időkód, amelyet egy speciális vevőkészülékkel fogunk, majd visszaalakítunk az ember által felhasználható formába. Frankfurt mellett működik a DCF 77 elnevezésű 27 kW-os adóállomás, amely 77,5 kHz-en sugároz. Vivőjének amplitúdóját másodperces ütemben változtatja (csökkenti) 100%-ról 25%-ra (1. ábra). Attól függően, hogy a vivőcsökkenés időtartama 100, ill. 200 ms., logikai 0-nak, ill. 1-nek felel meg. Ilyen sorosan kisugárzott, BCD kódba rendezett bitekkel közlik a mindenkori időinformációt, azaz a percet, órát, hónapot, a hét napjait (hétfő, kedd... stb.), az évet, ill. évszázadot. A másodperces léptetést pedig maga a logikai jelszintváltozás adja (2. ábra). Tehát nincs más dolgunk, mint az előbbi ábra digitális jelsorozatát visszaállítsuk – azaz kell egy rádiókészülék – s a BCD kódokból a valós időinformációt visszadekódoljuk egy jelfeldolgozó – itt óramodulnak nevezett – egység segítségével. Célzerűnek tűnik, ha az óramodul önmagában mint kvarcóra is működik, hogy vételi zavarok – kimaradás – esetén jelentősen csökkent pontossággal ugyan, de mutassa az időt. A vétel helyreállítása után visszakapcsol az eredeti pontosságra, és ha szükséges, a kijelzést is korrigálja. A korábban említett 10^{-12} -es pontosság azonban csak az időjelet generáló helyre igaz – azaz az adóállomást vezérlő atomóra kimenetére – mivel a jelátviteli csatorna tulajdonságai, ill. azok változása a vételi helyen néhány milliszekundumos eltérést okoz az időmérésben. Ez olyan kevés, hogy jóval az emberi észlelhetőség határa alatt van. Másrésztől értelmetlenség volna egy árban összemérhetetlen asztali órától valódi atomóra-tulajdonságokat elvárni. Óránk rövid idejű – másodperc alatti –



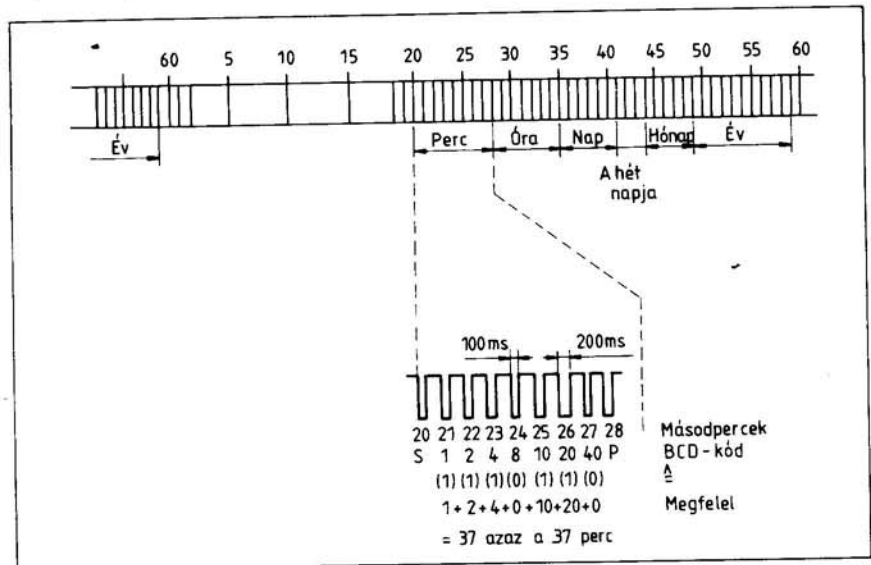
1. ábra

pontossága tehát nem éri el a 10^{-12} -t, hosszszüdejű pontossága viszont már megközelíti.

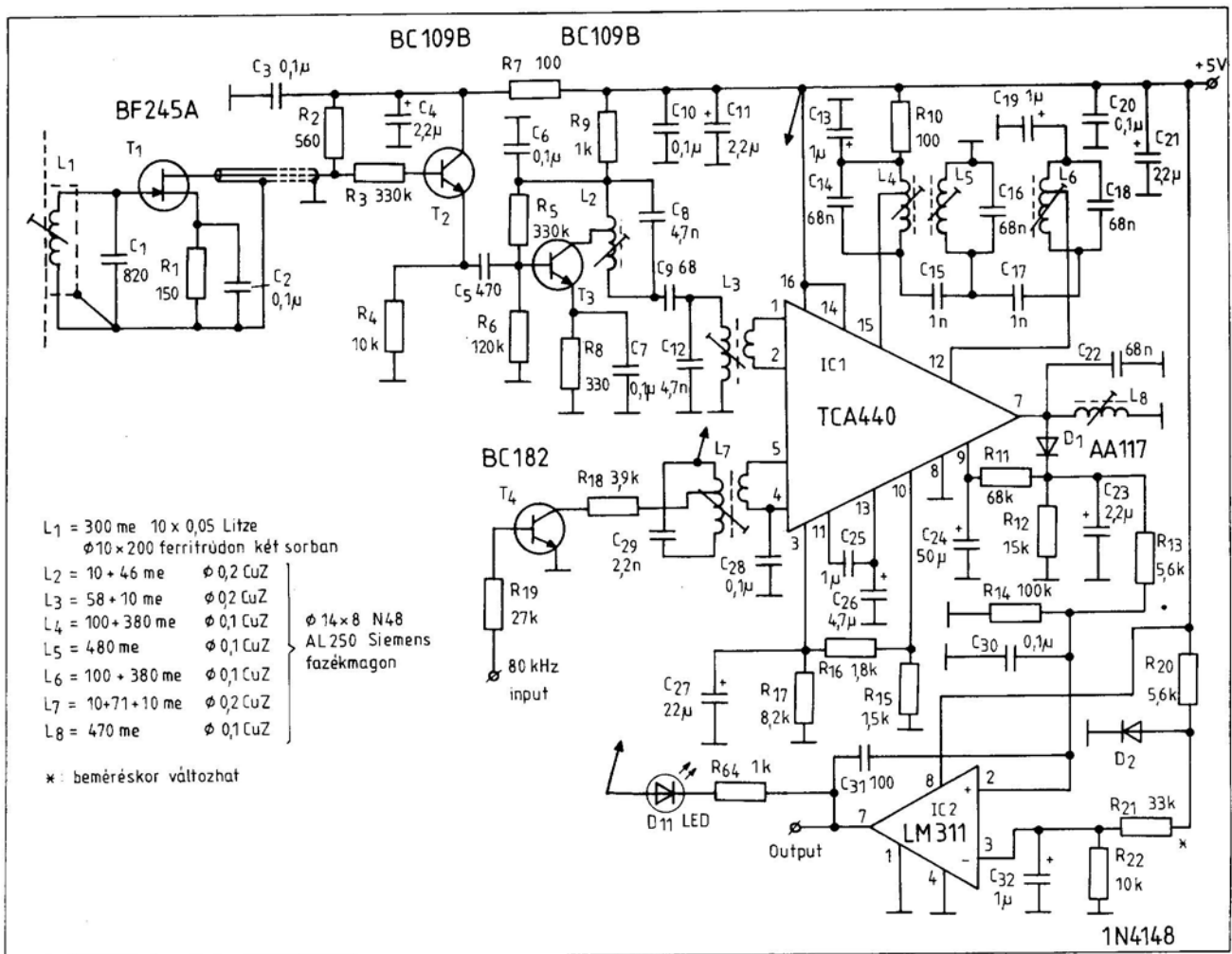
A vevőkészülék (3. ábra)

Az adóállomás jelét L_1 ferritrudon elhelyezett tekercs veszi. Ezen kör jósága kb. 100-as értékű, és rezonanciafrekvenciájának 77,5 kHz-re állítását a tekercsnek a rudon történő elmozdításával végezzük. A jelet a T_1 csatolja ki és erősíti. A FET munkaellenállása az R_2 ellenállás, így egyszerűen megoldott a jel elvezetése és ezen ún. aktív antenna táplálása is. Az elvezetés koaxiális kábelben – esetleg hangfrekvenciás árnyékolt vezetékben – történik, amelynek impedanciája gyakorlatilag közömbös. Az aktív antenna elemeit egy kb. 30 mm átmérőjű két végén hermetikusan lezárt műanyag csőbe építettük be, így lakásunk kívüli térben (pl. ablaktokhoz erősítve) is elhelyezhető. Ily módon nagyobb

jelet kaphatunk, és a háztartásból származó zavarokat is csökkenthetjük. Mivel antennánk a tér mágneses összetevőjét veszi, a statikus zavarokat a L_1 tekercs köré ragasztott, ám hosszába felhasított, földelt rézlemezzel csökkenthetjük. A koaxiális kábelben érkező jelet a T_2 tranzisztor, mint emitterkövető fogadja, a T_3 felerősíti és az $L_2 - C_8$, valamint az $L_3 - C_{12}$ sávszűrő szelektálja. A rezgőkörök 77,5 kHz-re hangoltak, együttes sáv szélességük kb. 1 kHz-et tesz ki. Figyelembe véve a hangolt antennakört is, ez már elég jó előszelektivitást biztosít az IC_1 bemenetére. Ne feledjük, hogy a 77,5 kHz-es vételi frekvencia – és környezete – igen erős zajspektrummal fedett, tehát a keverőt (TCA 440 1-2. bemenete) célszerű védeni ezek ellen. Azért, hogy a vevőkészülék teljes sáv szélességét minimálisra szoríthassuk le, az eredeti 77,5 kHz-es jelet 2,5 kHz-re keverjük le, és ott az $L_4 - C_{14}$, $L_5 - C_{16}$, $L_6 - C_{18}$ sávszűrővel, valamint az $L_8 - C_{22}$ demodulátorhoz



2. ábra



3. \u00e1bra

tartoz\u00f3 rezg\u0151k\u00f6rrel kb. 70 Hz-es s\u00e1vsz\u00e9less\u00e9get \u00e9rhet\u00fcnk el. Ez m\u00e1r igen j\u00f3 \u00e9rt\u00e9k. Az 1 Hz-es impulzusokat a D_1 di\u00f3da demodul\u00e1lja \u00e9s biztosítja a KF-er\u00f3sító, valamint a kever\u0151 AGC fesz\u00fclet\u00e9t is. A kever\u00e9shez szükséges oszcill\u00e1torjel (80 kHz) az \u00f3rapanelr\u0151l nyerj\u00fcnk. Mivel ez a n\u00e9gysz\u00f3gjel aszimmetrikus – kit\u00fclt\u00e9si tényez\u0151je 2 : 3 – \u00e9s a kever\u0151 szereti, ha szimmetrikus meghajt\u00e1st kap, a T_4 tranzisztorral \u00e9s az L_7 - C_{29} rezg\u0151k\u00f6rrel biztosítjuk ezt. Az L_7 tekercsr\u0151l történ\u0151 kicsatol\u00e1s az optim\u00e1lis nagys\u00e1g\u00fa oszcill\u00e1torjel be\u00e1llítás\u00e1t is elv\u00e9gzi.

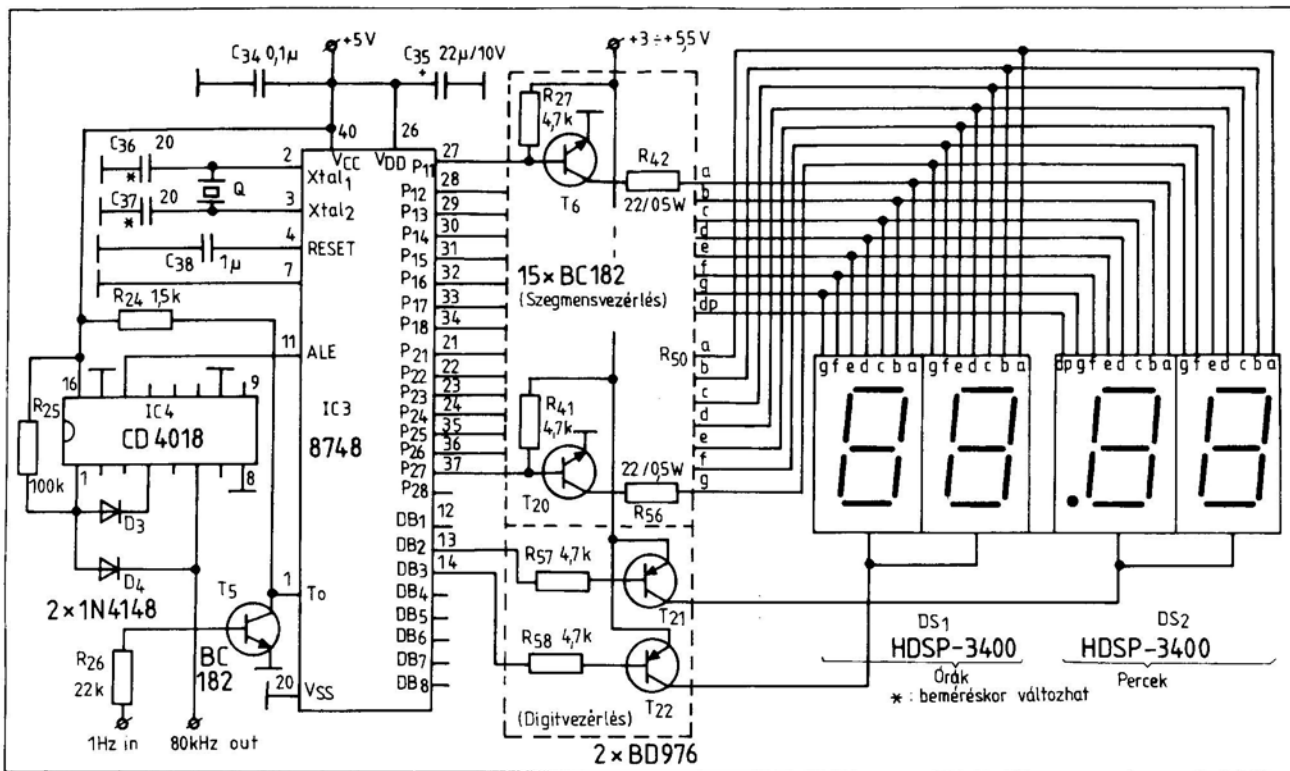
Az IC_2 (LM 311) pozit\u00edv bemenet\u00e9re ker\u00fclo m\u00e1r sz\u00fcrt, de m\u00e9g kiss\u00e9 zajos jel a kompar\u00e1tor „tisztítja ki” \u00e9s kimenet\u00e9n TTL szint\u00fc jel szolg\u00e1lat. Ez a m\u00e1r ismert 1 Hz ism\u00e9tl\u0151d\u00e9si frekvenci\u00e1j\u00fa, a kisug\u00e1rzott id\u0151k\u00f3dnak megfelel\u0151en v\u00e1ltoz\u00f3 kit\u00fclt\u00e9si tényez\u0151j\u00fc n\u00e9gysz\u00f3gjel, amelyet a processzor dolgoz fel. A kompar\u00e1tor referencifesz\u00fclet\u00e9t a D_2 di\u00f3da nyit\u00f3ir\u00e1ny\u00fa fesz\u00fclet\u00e9ge, ill. annak egy leosztott r\u00e9sze adja. A vev\u0151k\u00e9sz\u00fclet m\u00fck\u00f6d\u00e9s\u00e9t tehát gyakorlatilag ismerj\u00fcnk. M\u00e9gis c\u00e9lszer\u00fc n\u00e9h\u00e1ny „apr\u00f3s\u00e1gr\u00f3l” besz\u00e9lni.

Ezen cikk szerz\u0151je m\u00e1r l\u00e1tott a DCF 77 v\u00e9tel\u00e9re szolg\u00e1lo olyan vev\u0151k\u00e9sz\u00fcletet,

amelyben a teljes szelektivit\u00e1st 2 (azaz kett\u0151) darab zsebr\u00e1di\u00f3b\u00f3l kioper\u00e1lt \u00e9s 77,5 kHz-re \u00e1thangolt KF tekercs szolg\u00e1ltatta, s az antenna gyakorlatilag egy darab dr\u00f3t volt. A nagyfrekvenci\u00e1s oldal \u00edgy kel\u0151k\u00e9ppen „egyszer\u00fc” volt. De ami ezt k\u00f6vette, az maga a borzalom volt. Akt\u00edv sz\u00fcrt\u0151k halmaza (10 Hz s\u00e1vsz\u00e9less\u00e9ggel), igen bonyolult digit\u00e1lis feldolgoz\u00f3 appar\u00e1tus, kis s\u00e1vsz\u00e9less\u00e9g\u00fc PLL a jel tisztítás\u00e1ra perces (!) beh\u00fcz\u00e1si id\u0151\u00e1lland\u00f3val. Tanuls\u00e1g: a szelektivit\u00e1st NEM LEHET a jelfeldolgoz\u00e1si processzus bonyolults\u00e1g\u00e1nak fokoz\u00e1s\u00e1val p\u00f3tolni. Azaz a hardware hi\u00e1nyosságait a software-rel hat\u00e9konyan NEM LEHET korrig\u00e1lni. Ez magy\u00e1r\u00e1zza, hogy vev\u0151k\u00e9sz\u00fclet\u00fcnk kell\u0151en bonyolult \u00e9s 8 db rezg\u0151k\u00f6rt tartalmaz. Mivel a DCF 77 ad\u00f3 hat\u00f3sug\u00e1ra az eredeti k\u00f6zlem\u00e9ny szerint kb. 800 km, \u00e9s pl. m\u00e1r Budapest is t\u00fal van ezen a t\u00e1vols\u00e1gon, bizonyos esetekben szükséges lehet mind az \u00e9rz\u00e9kenys\u00e9g, mind a szelektivit\u00e1s n\u00f3vel\u00e9se.

Az \u00e9rz\u00e9kenys\u00e9g n\u00f3vel\u00e9s\u00e9re, azaz nagyobb antennajel biztosítás\u00e1ra l\u00e9tezik egyszer\u00fc, mai technikai vil\u00e1gunkban kiss\u00e9 elfelejtett antennat\u00edpus: a keretantenna. Lapunkban r\u00e9gebben m\u00e1r t\u00f3rt\u00e9nt \u00f3sszehasonlítás a ferrit \u00e9s keretantenna k\u00f3z\u00f3tt, \u00e9s

ha a m\u00e9retbeli k\u00fclobns\u00e9geket nem vessz\u00fcnk figyelembe, szinte minden param\u00e9ter a keretantenna jav\u00e1ra sz\u00f3l. Megjegyezz\u00fcnk, hogy ipari, m\u00e9r\u00e9stechnikai c\u00e9lokra szolg\u00e1lo professzion\u00e1lis DCF vev\u0151k\u00e9sz\u00fclet antenn\u00e1ja is egy kb. 60 cm \u00e1tm\u00e9r\u0151j\u00fc keretantenna, amelynek tekercse felhas\u00edtott r\u00e9cs\u00f3ben van. Term\u00e9zetesen az antenn\u00e1t a tet\u0151n k\u00edv\u00fal helyezik el. A szelektivit\u00e1s n\u00f3vel\u00e9se is viszonylag egyszer\u00fc. Vev\u0151k\u00e9sz\u00fclet\u00fcnkben $\phi 14 \times 8 \text{ N48}$ (AL = 250) Siemens faz\u00e9kvasmagokat alkalmaztunk. Ezek kis m\u00e9rete tette lehet\u0151v\u00e9, hogy egy $135 \times 55 \text{ mm}$ -es k\u00e9toldalas nyomtatott \u00e1ramk\u00f3ri lapon elf\u00e9rt a teljes nagyfrekvenci\u00e1s r\u00e9sz. A 2,5 kHz-es k\u00f3z\u00e9pfrekvenci\u00e1n ezen vasmagokkal kb. 25-\u00f3s k\u00f3rj\u00f3s\u00e1got lehet el\u00e9rni. Ez j\u00f3l egybev\u00e1g a m\u00e9r\u00e9sekkel, azaz egy rezg\u0151k\u00f6r 3 dB-es s\u00e1vsz\u00e9less\u00e9ge kb. 120 Hz. Ha nagyobb m\u00e9ret\u00fc pl. $18 \times 11 \text{ N48}$ -as faz\u00e9kvasmagokra készítj\u00fcnk az L_4 , L_5 , L_6 \u00e9s L_8 tekercseket, kb. 50-es \u00fcresj\u00e1r\u00e1si Q-t \u00e9rhet\u00fcnk el, s \u00edgy a vev\u0151k\u00e9sz\u00fclet s\u00e1vsz\u00e9less\u00e9g\u00e9t 50 Hz al\u00e1 szor\u00edthatj\u00fcnk le [4.] Ez al\u00e1 nem \u00e9rdemes menni, mert m\u00e1r a mechanikai stabilit\u00e1s is korl\u00e1tozhat, \u00e9s a m\u00e1r behangolt k\u00e9sz\u00fclet \u00e1lland\u00f3s\u00e1g\u00e1r\u00f3l sem lehet\u00fcnk biztosak.



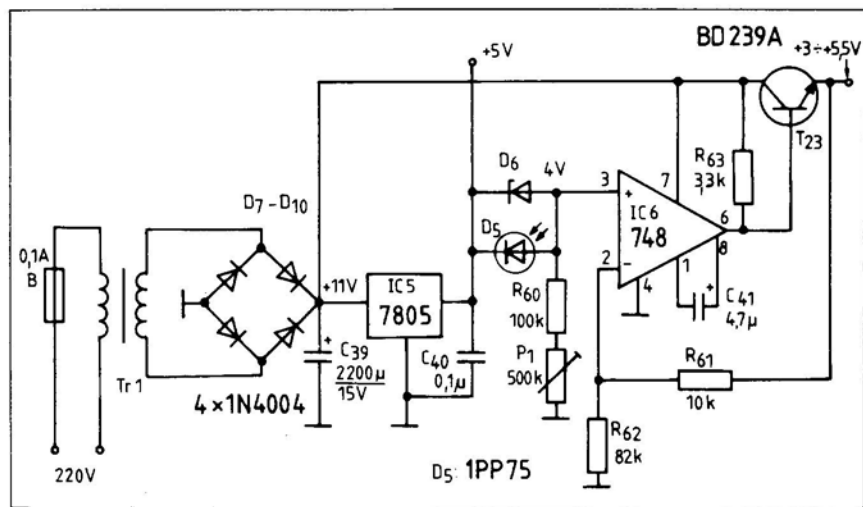
4. ábra

A jelfeldolgozó egység

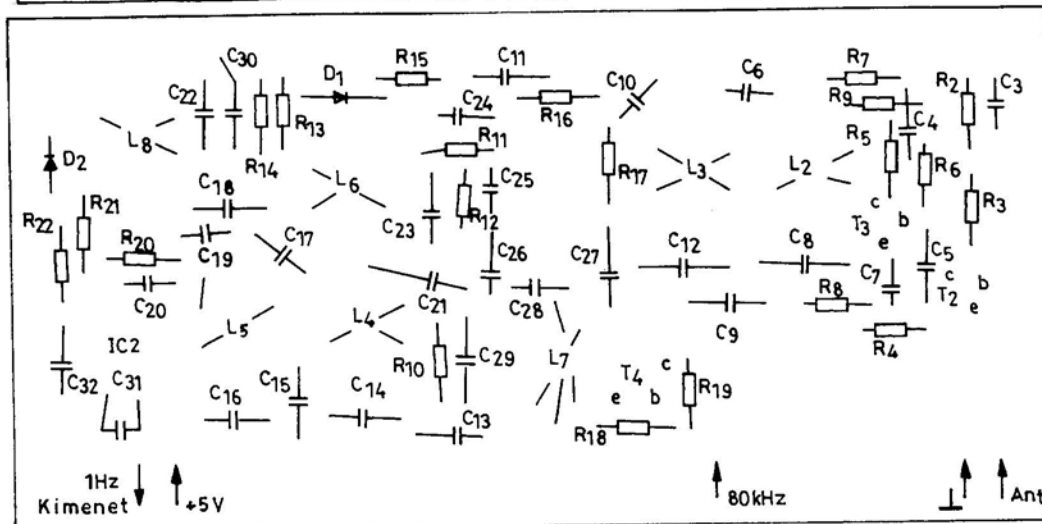
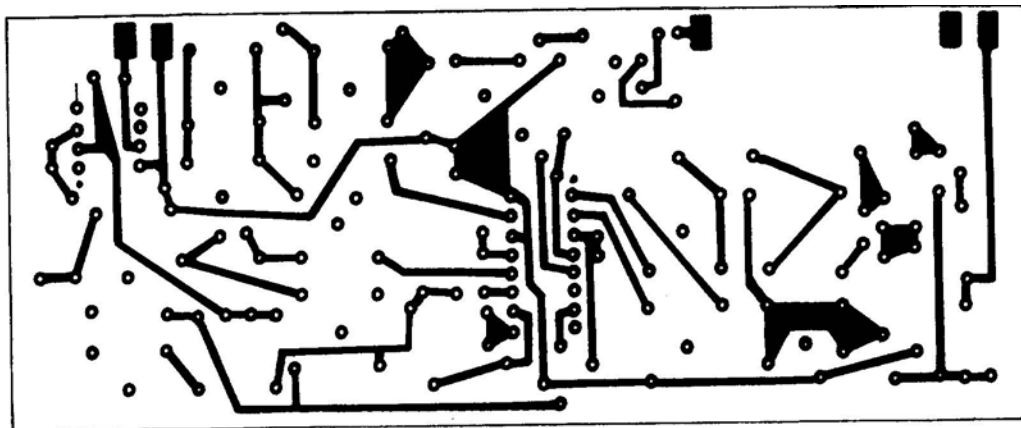
A nagyfrekvenciás egység kimenetén megjelenő 1 Hz-es TTL szintű négyszögjelet egyszerűen mind időalapot, másrészt a belekódolt időinformációt az óra mindenkor beállítására, ill. pontosítására használjuk. Ezen egység feladata az idő mindenkor kijelzése, valamint, hogy a hibás vagy meghíusuló vétel esetén – zavarok stb. – biztosítsa, hogy az óra tovább járjon egy saját, kvarcpontoságú időalapról. Mint látható, a feladat eléggé összetett. A technika mai állása mellett – a minimális számú építőelemre törekvés jegyében – egy egychipes mikroprocesszorral valósítjuk meg (8748). A 4. ábra mutatja az egység kapcsolási rajzát. Jóllehet a processzorral bármilyen feladat elvégezhető, a másodperc, perc, óra, nap, hónap, a hét napjai, év, évszázad kijelzése, ébresztési időpont(ok) bevitele stb., mi „csak” egy egyszerű óra elkészítését tűztük ki magunk elé, azaz egy kijelző, amelyen csak az óra és perc látható. Semmilyen nyomógomb, átkapcsoló, bekapcsoló, programozhatóság, szabályozhatóság. Egyszerűen egy időmérő szerkezet, amely mindig a pontos időt mutatja. Talán olvasóink egy része meglepődik ezen, hiszen a szerző korábbi „bűnei” között szerepelt már egy mindentudó, mindent programozható, kacsalábon forgó digitális óra. Hálózati áramkimaradás esetén akkumulátort, külön kezelést, odafigyelést igényelt. A beépített kvarccsillátort napi 1–2 másodpercnél pontosabbra nem lehetett beállítani.

Jelen esetben az óra más elvárásnak tesz eleget. A mindentudás tekintetében a pontosság volt a cél. Pl.: hálózati áramkimaradás esetén az óra max. 2 percig értelmetlenségeket jelez ki, ezután beugrik a pontos idő és innen már abszolút pontossággal jár. Vételi zavarok esetén a percek tízes számjegye előtti – normál üzemből világitó – tizedespont eltűnik, jelezve, hogy az óra most saját (6 MHz) kvarcidőalappjáról megy, tehát nem abszolút pontosságú. A vétel helyreállítása után a jel ismét megjelenik és – ha szükséges – az időkorrekció is megtörténik.

Ezek után térjünk át az órapanel részletes tárgyalására. Az IC₃ – 8748 – mikroprocesszor végzi az összes feladatot. A Q jelű 6 MHz-es kristály, a C₃₆, C₃₇ kondenzátorokkal generálja a chip órajelét. Az ALE (Address Latch Enable) kivezetésen jelenlevő 400 kHz-es jelet az IC₄ (CD 4018 B) osztja le 80 kHz-re, amelyet a vevőben keverésre használunk fel. A P₁ és P₂ portokon megjelenő multiplexelt jelekkel hajtjuk meg a közösenódos kijelzők szegmenseit. A busz DB2 ill. DB3 vonalai pedig a percek ill. órákhoz tartozó anódokat kapcsolják.



5. ábra



6. ábra

Tápegység (5. ábra)

Mindössze két tápfeszültségre van szükség. Az egyik +5 V, amelyet egy 7805 (IC₅) fix feszültségű stabilizátorral állítunk elő. Mivel a vevőrész és az óramodul néhány száz milliampernél többet nem fogyaszt az 5 V-os tápfeszültségen, a 7805 feladatát kényelmesen ellátja. A keletkező minimális disszipáció elvezetéséhez egy kb. 6 cm²-es alumínium hűtőlemezre lett felerősítve. A másik tápegység már érdekesebb. Cél szerű ugyanis, ha a kijelző fényessége mindig alkalmazkodik – adott határok között – a környezeti megvilágításhoz. Ennek hiányában ugyanis maximumra kell a fényerőt állítani, ez viszont azzal jár, hogy pl. sötét szobában az órával szinte világítani lehet. A megoldás viszonylag egyszerű. A D₅, 1PP75 – valahol az óra előlapján elhelyezett – fotoelem megvilágításával arányos áramot vezetünk az IC₆ neminvertáló bemenetére. Az integrált áramkör ezen bemenetén levő potenciállal arányosan vezérli a T₂₃ tranzisztort úgy, hogy teljes sötétségben a kimenő feszültség kb. 3 V – ezt lényegében a D₆ (kb. 4 V-os) Zener-dióda állítja be – míg teljes megvilágításnál kb. 5,5 V jelenik meg. Ez utóbbit a P₁ trimmerpotencióméterrel állítjuk. A D₆ Zener-feszültsége, D₅ típusa és P₁ beállítása szoros kapcsolatban vannak egymással, ezért típusváltotatáskor a többi is változhat. Az IC₆ (µA 748) furcsa,

nagyértékű kompenzálásának (C₄₁ = 4,7µF) célja az, hogy lelassítsuk a szabályozást, azaz fényfelvillanásokra a kijelzés fényereje „ne ugorjon”. A szabályozás időállandója így több másodpercet tesz ki. A tápegység táplálása egy 220/9 V/15 VA-es transzformátorral történik. A T₂₃ tranzisztor is egy kb. 6 cm² felületű hűtőlemezre van elhelyezve.

A program

A tulajdonképpeni óra „lelkét” a 8748 programja adja. Ezen program három feladatot lát el:

- elfogadja a DCF 77 jelét feldolgozásra
- az időt kijelzi
- mint óra folyamatosan jár.

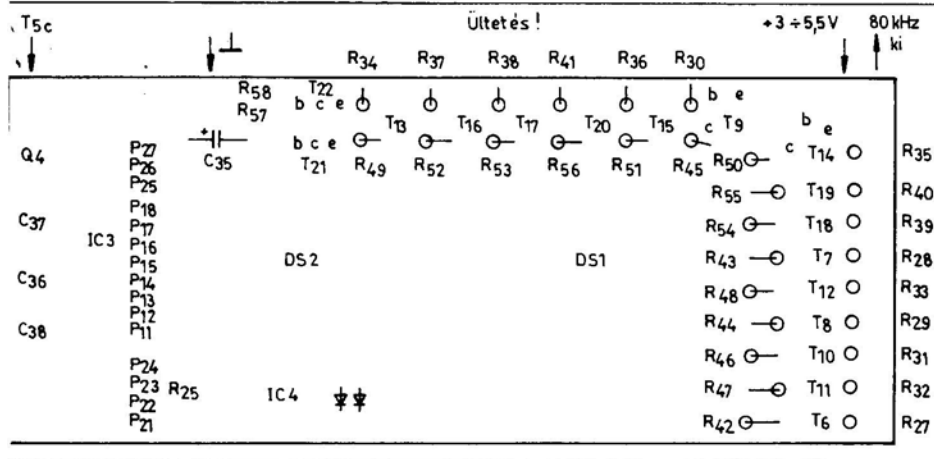
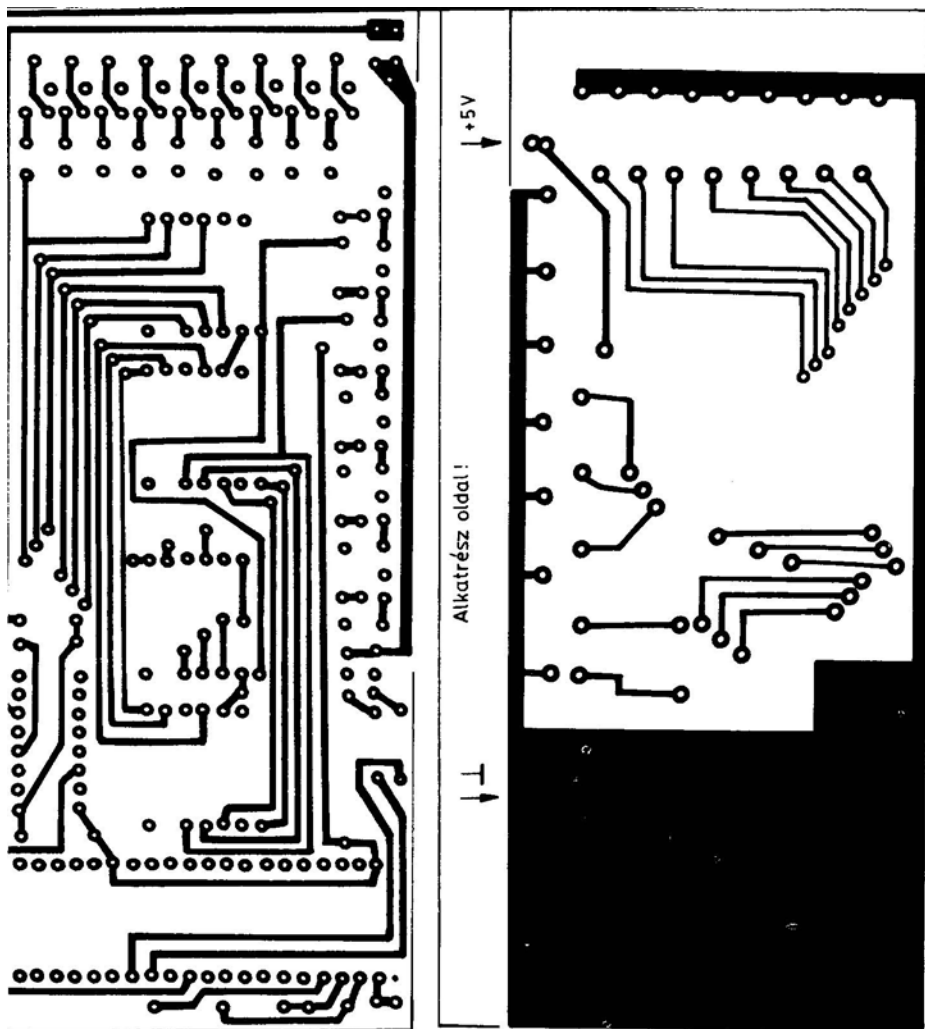
Mivel a DCF 77-ből származó adatbevitel lassú (100 ill. 200 ms-os impulzusok) a kimenet minden következmény nélkül megszakítható. Nem részletezve a program folyamatábráját, végeredményképpen 1,6 ms áll rendelkezésünkre a kijelző multiplexelésére és 640 ciklus a tulajdonképpeni programra. Ez elég a kijelző meghajtását szolgáló kimenetek kezelésére, az óra járására, a jelfeldolgozásra, az esetleges alarm időpontok felismerésére is.

A felhasznált program a processzor DB1 kimenetén a másodpercek, a DB4-en a napok, a DB5-ön a hét napjai, a DB6-on a hónapok, a DB7-en az évek, a DB8-on az

évszázad digitjeleinek vezérlését is szolgáltatja, tehát óránk elvben képes a teljes időinformációt a rendelkezésünkre bocsátani. A programlistát részletesen a [3] irodalomban találhatjuk meg, amelyet némi módosítás után írhatunk be a 8748-ba. A módosítások: 0012 és 0102 címek 23F6 helyett 23EC irandó. A szerző komoly építési szándék esetén a program beégetésénél segítséget tud nyújtani. Ebben az esetben a programlistát (postaköltség térítése mellett) elküldi az érdeklődőknek.

Mechanikai felépítés

Amint az ábrákon látható, a vevőkészülék, a kijelzőóramodul egy-egy 135x55 mm-es kétoldalas fólirozott lemezen lett megépítve. A 6. ábra a vevő, a 7. ábra az óramodul nyomtatott áramköri rajzát és beültetését mutatja. Mivel a tápegységmodul rajzolata függ a trafó, a szűrőelkő, a hűtőbordák méreteitől is, ennek NYÁK tervét nem adtuk meg. A fenti modulok egy alaplmezbe lettek ültetve, és csatlakozóiknál összekötve. Ugyanezen az alaplmezen található az R₆₄ ellenállás, a D₁₁ LED-del, mely az óra hátlapján található, és a DCF 77 1 Hz-ével villog. Ezzel állíthatjuk be – keressük meg – a ferritantenna optimális vételi irányát. Vigyázat: ezen dióda és ellenállás elhagyásával a kompará-



7. ábra

tor nem működik, mert az IC₂ nyitott kollektoros kivitelű!

A felhasznált ellenállások 0,1 W-osak – hacsak külön nincsenek jelölve – az elkök 6-8 V feszültségtűrésűek, kivéve a tápegység pufferkondenzátorát.

Az óramodul elkészítésénél – mivel annyira zsúfolt a nagyméretű kijelző miatt – a kijelző szegmensvezérléseit (T₆-T₂₀ összesen 15 db) vékony vezetékkel kötöttük az IC₃ megfelelő (21.-24., 27.-37.) lábaihoz. Ezek fóliavezetésére ugyanis már nem

volt hely. Ugyanez miatt a T₅ tranzisztor, az R₂₄, R₂₆ ellenállások is az alapelemre kerültek. A vevőkészüléknel a felső – alkatrészoldali – fólia földfólia, azaz teljes egészében megmarad és földelésre, hidegítésre szolgál.

Bemérés, beállítás

Gondos elkészítés, hibátlan alkatrészek esetén nem sok gondunk van. Ellenőrizzük az IC₃ 11. lábán a 400 kHz-es négyzögje-

let, majd az IC₄ 6. lábán a 80 kHz-et. Az L₇-tel állítsunk be maximális jelet az IC₁ 5. lábán. Az aktív antenna csatlakoztatása után – feltételezve, hogy a hangolt körök nagyjából a helyükön vannak – zárjuk rövidre a C₂₄ kondenzátort, ezzel az AGC-t megszüntetjük. Oszcilloszkóppal lépünk az IC₁ 7. lábára és – irányba fordított ferritantennánál – a vasmagokkal próbáljunk maximumot indikálni (2,5 kHz-es jel) a képernyőn. Természetesen ekkor már az 1 Hz-es modulációt is látnunk kell. Ezután L₁ tologatásával keressük a maximumot. A rövidzár megszüntetése után a beállítást elvégeztük.

Átlagos vételi viszonyok és helyes működés esetén az AGC visszacsatolásával a 7. lábán a jelszint kb. 1/3-1/4-re esik vissza. Az aktív antennát a vevőkészülék-től legalább 2 m távolságra helyezük el, ellenkező esetben összezerjednek. Az üzemeltetés során az antenna végleges helyének megkeresését az IC₁ 7-es lábára kapcsolt – mint előzőekben – oszcilloszkóppal segíthetjük.

Fontos: ha magánhasználatra készítjük ezt az órát, amely tulajdonképpen a DCF 77 szolgáltatásán alapul, nincs semmi tennivalónk. Viszont abban az esetben, ha intézmény vagy egyéb szerv használja, ne felejtjük el a nyugatnémet posta illetékeseit levélben megkeresni és engedélyt kérni az üzemeltetésre, ugyanis ekkor már egy másik állam szolgáltatásait vesszük igénybe, egy saját – másfajta – szolgáltatás céljára. (Címképünkön a fentiekben leírtakhoz képest teljesebb kiépítésű berendezés fotója látható.)

Irodalomjegyzék:

1. Viehmann, H.: Longwave clock with μ P SAB 8048 Siemens Components Report, 1979, No:5.
2. Dietze, Kriedt, Wondra: Einfacher Empfänger für DCF 77 – Zeitzeichensignale Funktechnik, 1981/8.
3. Siemens Schaltbeispiele 1980/81.
4. Siemens Ferrite Datenbuch 1979/80
5. Müller, O.: Ein Miniatur DCF 77 Empfänger Funkschau 1979, No:8.
6. Gössler, R.: Microcomputergesteuerte Funkuhr in Mini-Format Funkschau 1978 No: 14.
7. MCS 48 Users Manual

Segítséget kérünk!

1986. november 21-én az esti órákban hivatlan látogatók jártak HA5DW QTH-ján és – finoman mondva – magukkal vitték a következő készülékeket:

1. **TR-7500**-as Kenwood gyártmányú URH-FM 80 csatornás mobil adó-vevő.
Gy. szám: **640 403**
2. **Commodore-64** mikroszámítógép.
Gy. szám: **UKB 755 961**

Minden információt megköszön:
Nagyváti Lajos, 1182 Budapest,
Batthyány u. 156.