

Fűtőkészülékek, vízmelegítők Mafég-Therm Rt.-től a Novum-Fég Kft.-ig

Részletes leírás a készülékekről.

Tartalomjegyzék

Tartalomjegyzék.....	2
1. Gázüzemű szivattyús fali kazánok.....	4
a) Általános leírás, alkalmazási terület.....	4
b) Általános felszerelési, beépítési előírások.....	4
c) Alkalmazási példák zárt fűtési rendszerekre.....	5
d) Alkalmazási példák nyitott fűtési rendszerekre.....	7
e) Alkalmazási példák vegyes (rad./padló) fűtési rendszerekre.....	8
f) Az égők adatai.....	9
g) Ajánlott szobatermosztátok adatai.....	10
2. „C” típusjelű gázüzemű szivattyús fali kazánok.....	13
a) Elvi működési ábra.....	13
b) Műszaki, működési leírás.....	14
c) Fő egységek, szerelvények felsorolása, szerepük, működésük leírása.....	14
d) Körvonal rajzok és beépítési méretek.....	17
e) A készülékek felszerelése.....	21
f) Műszaki és engedélyezési adatok.....	22
g) Üzembe helyezési és beüzemelési előírások.....	24
h) JAVÍTÁSI ÉS KARBANTARTÁSI ELŐÍRÁSOK.....	25
i) Kezelési és üzemeltetési előírások.....	25
j) LEGGYAKORIBB HIBÁK ÉS AZOK JAVÍTÁSA.....	26
k) Kazántermosztát adatai.....	29
l) Vezérlődoboz adatai, villamos bekötési ábrák.....	30
m) Hőmérő adatai.....	33
n) Határoló termosztát adatai.....	33
o) Termoelem adatai.....	34
3. „SC” típusjelű gázüzemű szivattyús fali kazánok.....	35
a) Elvi működési ábra.....	35
b) Műszaki, működési leírás.....	36
c) Fő egységek, szerelvények felsorolása, szerepük, működésük leírása.....	36
d) Körvonal rajzok és beépítési méretek.....	38
e) Műszaki és engedélyezési adatok.....	40
f) Üzembe helyezési és beüzemelési előírások.....	41
g) JAVÍTÁSI ÉS KARBANTARTÁSI ELŐÍRÁSOK.....	42
h) Kezelési és üzemeltetési előírások.....	43
i) Leggyakoribb hibák és azok javítása.....	43
j) Vezérlődoboz adatai, villamos bekötési ábrák.....	47
k) Hőmérő adatai.....	48
l) Termoelem adatai.....	49
m) SIT kombinált gáz-mágnesszelep adatai.....	49
n) Vízáramlás kapcsoló adatai.....	50
o) Égéstermék visszaáramlás-érzékelő adatai.....	50
4. „ZC-18” típusjelű gázüzemű szivattyús fali kazán.....	51
a) Elvi működési ábra.....	51
b) Műszaki, működési leírás.....	52
c) Fő egységek, szerelvények felsorolása, szerepük, működésük leírása.....	52
d) Körvonal rajzok és beépítési méretek.....	55
e) Üzembe helyezési és beüzemelési előírások.....	57
f) JAVÍTÁSI ÉS KARBANTARTÁSI ELŐÍRÁSOK.....	58
g) Kezelési és üzemeltetési előírások.....	58

h)	Leggyakoribb hibák és azok javítása	59
i)	Piezo gyújtó adatai	59
5.	„R-24” típusú, gázüzemű átfolyós fali kombi	60
a)	Általános leírás, alkalmazási terület	60
b)	Elvi működési ábra	61
c)	Fő egységek, szerelvények felsorolása, szerepük, működésük leírása	61
d)	Körvonal rajzok és beépítési méretek	64
e)	Üzembe helyezési és be szabályozási előírások	65
f)	JAVÍTÁSI ÉS KARBANTARTÁSI ELŐÍRÁSOK	66
g)	Kezelési és üzemeltetési előírások	66
h)	Leggyakoribb hibák és azok javítása	67
i)	Vezérlődoboz adatai, villamos bekötési ábrák	70
6.	Gázüzemű átfolyós fali vízmelegítő	75
a)	Általános leírás, alkalmazási terület	75
b)	Általános felszerelési, beépítési előírások	75
7.	"MV" típusú gázüzemű átfolyós fali vízmelegítők	77
a)	Elvi működési ábra	77
b)	Műszaki, működési leírás	79
c)	Fő egységek, szerelvények felsorolása, szerepük, működésük leírása	79
d)	Körvonal rajzok és beépítési méretek	81
	A készülék beépítési – és csatlakozóméreteit az ábra mutatja	82
e)	Üzembe helyezési és be szabályozási előírások	83
f)	JAVÍTÁSI ÉS KARBANTARTÁSI ELŐÍRÁSOK	83
g)	Kezelési és üzemeltetési előírások	84
h)	LEGGYAKORIBB HIBÁK ÉS AZOK JAVÍTÁSA	85
8.	„V-4” típusú, gázüzemű átfolyós fali vízmelegítő	87
a)	Elvi működési ábra	87
b)	Műszaki, működési leírás	88
c)	Fő egységek, szerelvények felsorolása, szerepük, működésük leírása	88
d)	Körvonal rajzok és beépítési méretek	90
	A készülék beépítési – és csatlakozóméreteit az ábra mutatja	90
	A készülék felszerelésének menetét a következőkben foglaljuk össze:	90
e)	Üzembe helyezési és be szabályozási előírások	91
f)	JAVÍTÁSI ÉS KARBANTARTÁSI ELŐÍRÁSOK	91
g)	Kezelési és üzemeltetési előírások	92
h)	LEGGYAKORIBB HIBÁK ÉS AZOK JAVÍTÁSA	93
9.	„ZV-4” típusú, gázüzemű átfolyós fali vízmelegítő	95
a)	Elvi működési ábra	95
b)	Műszaki, működési leírás	96
c)	Fő egységek, szerelvények felsorolása, szerepük, működésük leírása	96
d)	Körvonal rajzok és beépítési méretek	98
e)	Üzembe helyezési és be szabályozási előírások	100
f)	JAVÍTÁSI ÉS KARBANTARTÁSI ELŐÍRÁSOK	100
g)	Kezelési és üzemeltetési előírások	101
	Üzemeltetés:	101
h)	Leggyakoribb hibák és azok javítása	102

1. Gázüzemű szivattyús fali kazánok

a) Általános leírás, alkalmazási terület

Novum-Fég Kft. gázüzemű szivattyús falikazánokat széles teljesítmény-intervallumban gyárt 12 kW-tól 36 kW-ig. A fűtőkészülékek melegvizes fűtési rendszerek hőtermelői.

Ideális lakások, családi házak, kisebb létesítmények, - mint például üzlet, iroda, vendéglátóipari létesítmény, stb – melegvizes fűtési rendszeréhez.

Egy- és többszintes épületek fűtésére, egy- vagy kétszöves, függőleges és vízszintes elosztású, nyitott vagy zárt melegvizes rendszerekhez, sőt megfelelő szerelvényekkel padlófűtéshez is csatlakoztathatók a készülékek.

Valamennyi fűtőkészülék szivattyúval rendelkezik.

A fűtési üzem automatizálható helyiséghőmérséklet-szabályozóval, melynek programórás változata kedvező energiatakarékos, magas szintű komfortérzetet biztosító automatikus fűtést valósít meg.

Kereskedelmi forgalomba normál kisnyomású (25 mbar) „H” típusú földgázra szabályozott készülékek kerülnek. „S” típusú földgázra változtatás nélkül alkalmazhatóak a készülékek, de figyelembe kell venni hogy ez a gáz 22 %-kal alacsonyabb névleges teljesítményt biztosít. Más gázfajtára (pl. pébé gáz) alkatrészcserevel átállíthatók a készülékek. (Az átállítást a márkaszervizek végzik.) Hasonlóképpen növelt – 85 mbar – nyomású földgázos üzemre is alkalmassá tehetők a készülékek a megfelelő alkatrészek cseréjével.

b) Általános felszerelési, beépítési előírások

Az elhelyezés létesítés feltételeit általában az OTÉK (Országos Településrendezési és Építési Követelmények), a GOMBSZ (Gáz és Olajipari Műszaki Biztonsági Szabályzat), a XLI/1994. évi törvény a gázszolgáltatásról, az MSZ 1600, és az illetékes gázszolgáltatók belső rendelkezései szabályozzák.

A készülékeket hálózatra és állandó tartózkodásra szánt helyiségek kivételével bárhová felszerelhetők, amennyiben a következő feltételek fennállnak:

a./ Nyílt égésterű kéményes készülékek esetén:

- a kéménytől vízszintesen max. 2,0 m-re lehet a készülék,
- a készülék alsó élének magassága a padlótól 0,4- 1,4 m között legyen,
- a készülék kezelhetőségét, javíthatóságát biztosítani kell. Oldalsó falsíktól 0,1 m, előlről 0,8 m szabad távolságot kell tartani.
- gázkészülék csak nem éghető anyagú falra szerelhető (falvastagság min. 0,1 m lehet,
- gázkészülékek egymás felett nem lehetnek
- két (darab) gázkészülék pl. fűtő és vízmelegítő készülék közös kéménybe is köthető, (azonos helyiségen belül) ha a bekötések egymástól való függőleges távolsága min. 0,3 m, továbbá egyik készülék névleges teljesítménye sem éri el a 35 kW-ot.
- a kéménybekötés és a készülék felső éle vagy áramlásbiztosítója (deflektora) között ajánlatos a füstcső átmérőjének min. 3-szoros távolságot tartani,
- fürdőszobai elhelyezés esetén az MSZ 1600/3 szerinti 1. és 2. Sávban a vizes berendezési tárgyaktól (kád, mosdó, WC, bidét) vízszintes vetületben 60 cm-ig csak freccsenő víz ellen védett készülék helyezhető el úgy, hogy annak villamos (dug. alja), bekötése csak a 60 cm-es sávon kívül az un.3 sávban helyezhető el, a padló felett 1,5 m-re. Kád feletti elhelyezés esetén a fűtőkészülékek csak a kád lefolyó felőli oldalán lehet. A kád hosszabbik oldala fölé lehetőleg ne helyezzük.
- Ha a készüléket fülkébe vagy szekrényben helyezzük el, akkor a fülke vagy szekrény a padlótól a mennyezetig alakítható ki, határoló falai és ajtaja csak nem éghető anyagú lehet. Ajtaja lehetőleg végig zsalugátárszerűen rácsos legyen.
- Kéményes készülékek elhelyezéséhez már előzetesen kérjünk kéményseprő szakvéleményt. Kémény szempontjából alapvető, hogy az feleljen meg az OTÉK előírásainak, továbbá gáztömör legyen. Kéménybélése csak az esetben kötelező, ha a kémény nem gáztömör.
- Lakásfűtő készülék pincei helyiségben is elhelyezhető, amennyiben a helyiség szilárd burkolatú, valamint a pince nedvesség ellen szigetelt.

b./ Homlokzati kivezetésű un. Parapetes (zártégésterű) készülékek esetén

Az oldalfali kivezetéseket minden esetben külön engedélyeztetni kell az illetékes Önkormányzat építési osztályával, illetve az ÁNTSZ-el. (Állami Népegészségügyi és Tisztiorvosi Szolgálat)

Lényegét tekintve az égéstermék kivezetés a járda ill. terepszint, függőfolyosó, erkély min. 2,2 m-re lehet.

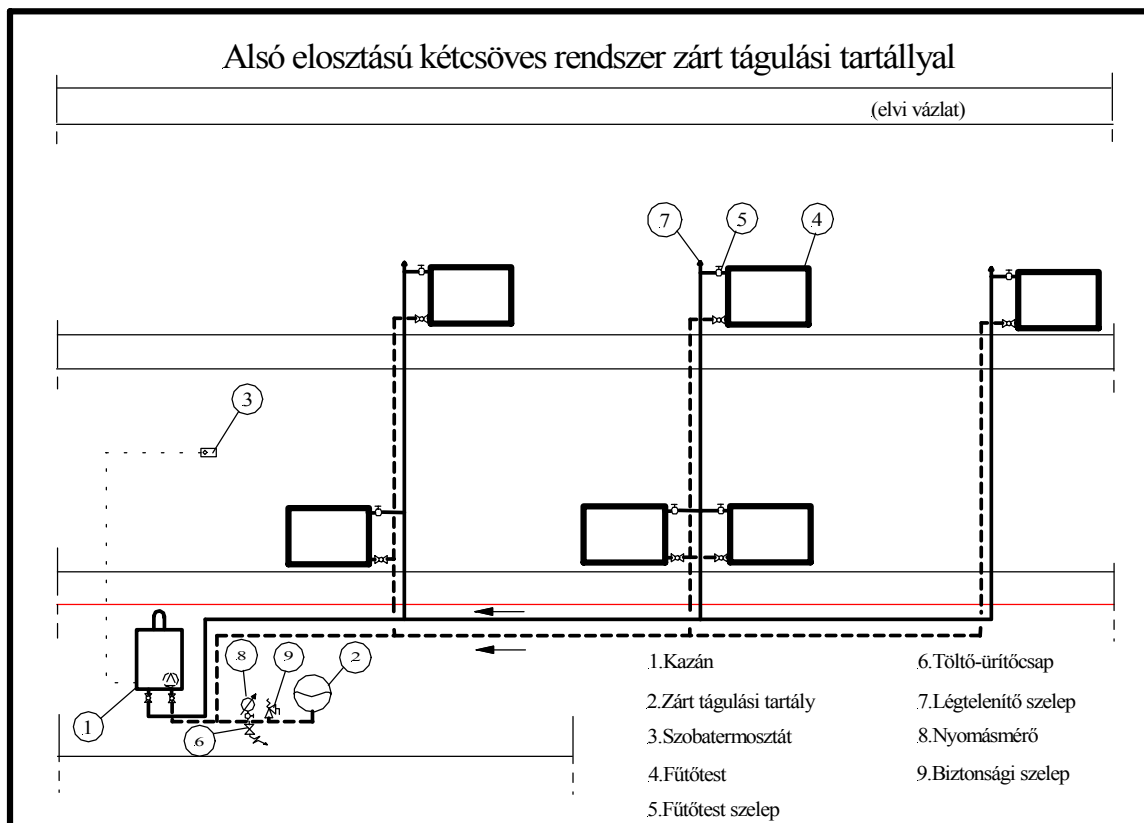
- Kettőnél többszintes többlakásos lakóépület esetén általában csak a legfelső emeleten lehet kialakítani. Ennek oka, hogy az alsó szintű égéstermék a felette lakók ablakain ne juthasson vissza.
- Bizonyos feltételek fennállása esetén ez alól kivételek lehetnek.
- Természetes feltétel, hogy a helyiségnek lakásnak nincs kéménye,
- Éghető anyagú vagy burkolatú falra nem szerelhető.

c./ PÉBé gázzal üzemeltetendő készülékek elhelyezése

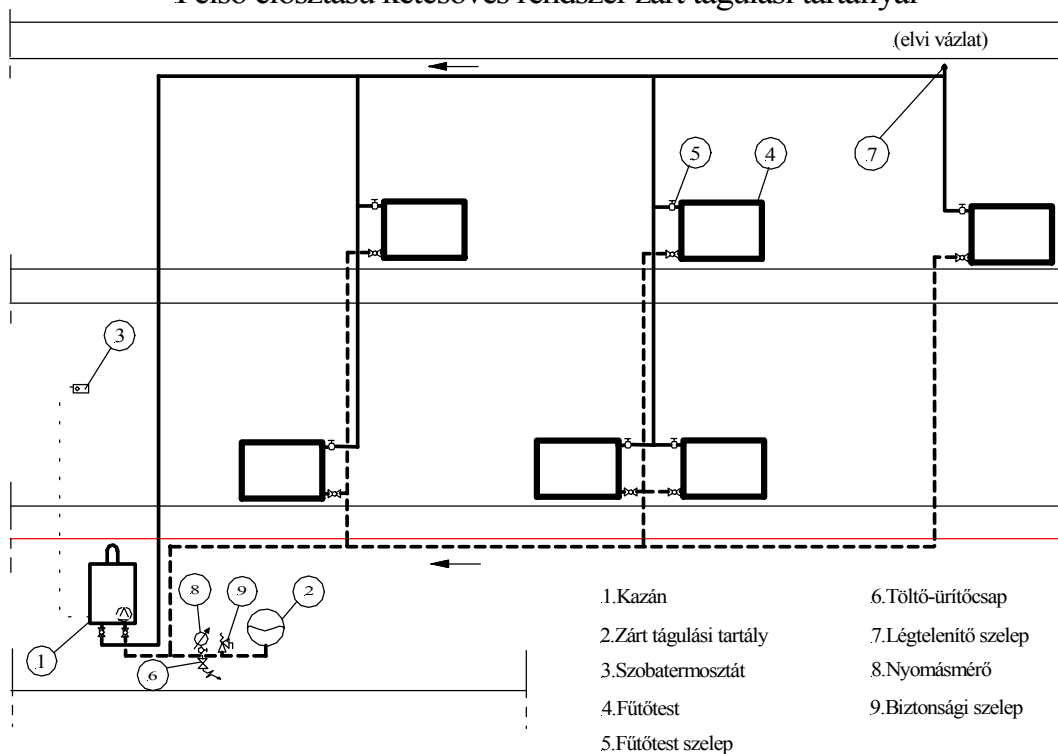
- A fentiekén kívül (a. és b. pont) az ilyen készülékek elhelyezésének további kitételei vannak. Készülék nem helyezhető pincébe, alagsorba, pontosabban akkor, ha a helyiség összes határoló fala ill. padlója terepszint alatti.
- Paneles szerkezetű épületbe
- Többlakásos lakóépületbe, amennyiben az alagsorral, pincével rendelkezik.

A PÉBé gáz fajsúlya a levegőnél nehezebb, ennek megfelelően vezető elv, hogy a gáz, pl. pincébe, mélyedésekbe, csatornába ne tudjon „befolyjni” megülni, mert ott robbanhat.

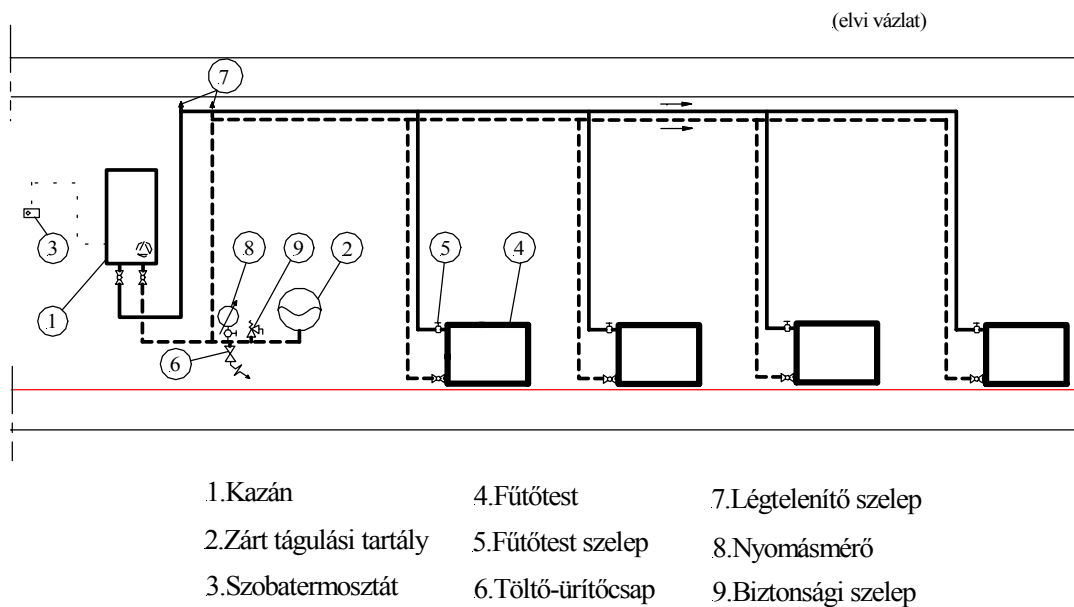
c) Alkalmazási példák zárt fűtési rendszerekre



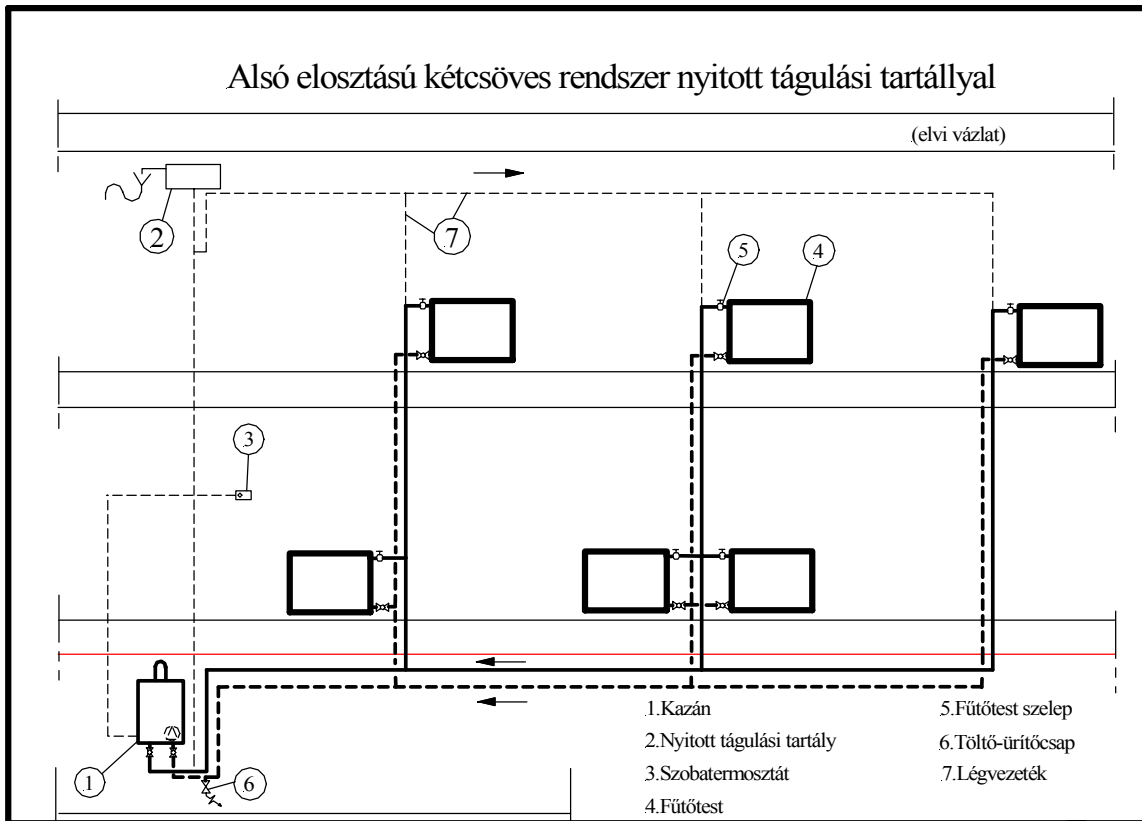
Felső elosztású kétsöves rendszer zárt tágulási tartállyal



Egyszintes rendszer zárt tágulási tartállyal



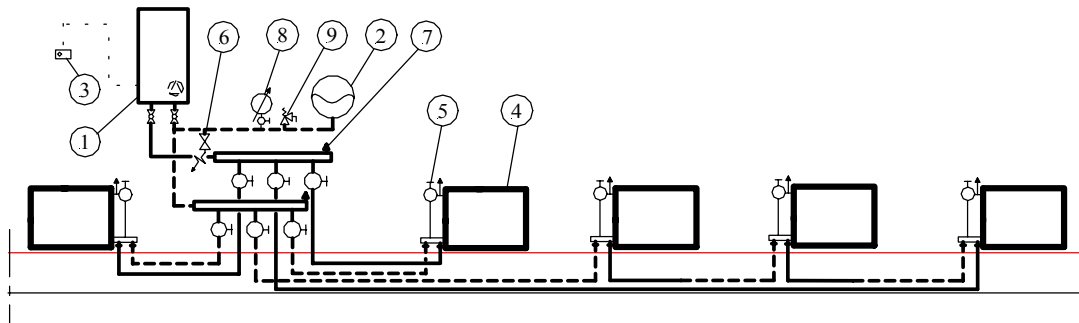
d) Alkalmazási példák nyitott fűtési rendszerekre



e) Alkalmazási példák vegyes (rad./padló) fűtési rendszerekre

Padlóba szerelt egy- és kétcsöves rendszer zárt tágulási tartállyal

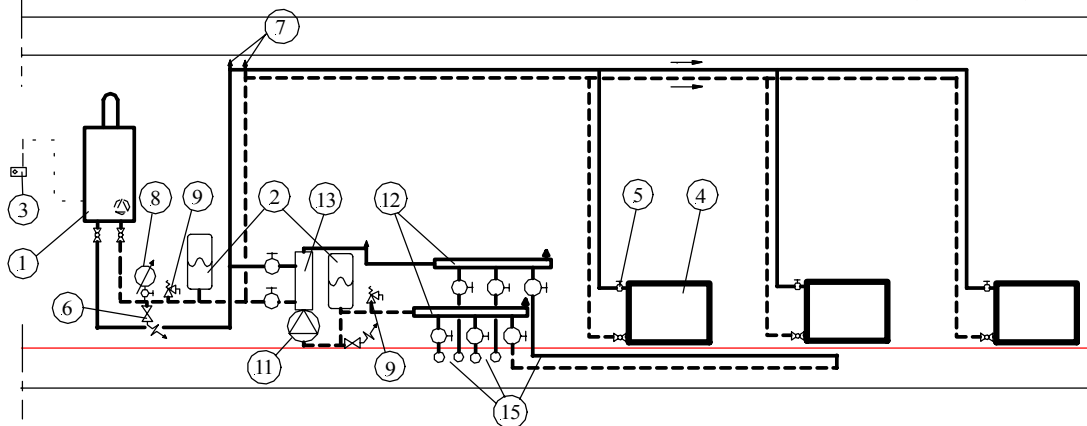
(elvi vázlat)



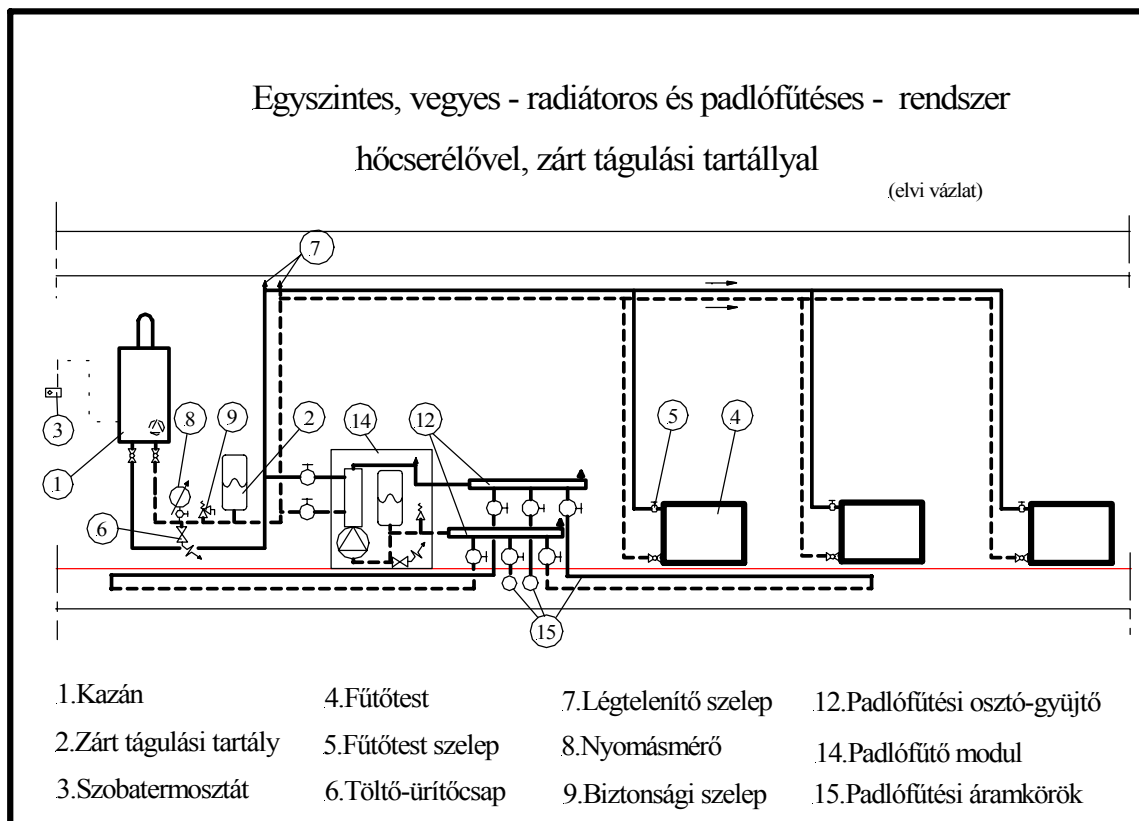
- | | | |
|--------------------------|--------------------|-----------------------|
| 1. Kazán | 4. Fűtőtest | 7. Légtelenítő szelep |
| 2. Zárt tágulási tartály | 5. Fűtőtest szelep | 8. Nyomásmérő |
| 3. Szobatermosztát | 6. Töltő-ürítőcsap | 9. Biztonsági szelep |

Egyszintes, vegyes - radiátoros és padlófűtéses - rendszer hőcserélővel, zárt tágulási tartállyal

(elvi vázlat)



- | | | | |
|---------------------------|--------------------|-----------------------|------------------------------|
| 1. Kazán | 4. Fűtőtest | 7. Légtelenítő szelep | 11. Padlófűtési szivattyú |
| 2. Zárt tágulási tartály | 5. Fűtőtest szelep | 8. Nyomásmérő | 12. Padlófűtési osztó-gyűjtő |
| 3. Szobatermosztát | 6. Töltő-ürítőcsap | 9. Biztonsági szelep | 13. Padlófűtési hőcserélő |
| 15. Padlófűtési áramkörök | | | |



f) Az égők adatai

A gázüzemű szivattyús fali kazánoknak atmoszférikus, légelőkeveréses égőjük van , az égőket fűvóka cserével lehet más gázfajtára átállítani .

A ZC18.3 típusjelű készüléken az UNIVERZÁL égőt alkalmazzuk.

A többi készüléken a CHAFFOTEAUX licence égőt alkalmazzuk.

		Teljes égő			gyújtóláng fűvóka	
		rajzsám	fűvóka rajzsám	méret/darab-szám	rajzsám	méret/darab-szám
C 12.3	földgáz "H"	13514-101	8133-201	Ø1,28 /8db	8186-201	Ø0,3 /1db
	földgáz "S"	13514-101	8133-201	Ø1,28 /8db	8186-201	Ø0,3 /1db
	pébé	13514-102	8133-218	Ø0,68 /8db	8186-202	Ø0,2 /1db
	propán	13514-103	8133-208	Ø0,75 /8db	8186-202	Ø0,2 /1db
C 18	földgáz "H"	2404-101	8133-201	Ø1,28 /12db	8186-201	Ø0,3 /1db
	földgáz "S"	2404-101	8133-201	Ø1,28 /12db	8186-201	Ø0,3 /1db
	pébé	2404-102	8133-218	Ø0,68 /12db	8186-202	Ø0,2 /1db
	propán	2404-103	8133-208	Ø0,75 /12db	8186-202	Ø0,2 /1db
C 24	földgáz "H"	2551-101	8133-201 8133-204	Ø1,28 /14db Ø1,18 /2db	8186-201	Ø0,3 /1db
	földgáz "S"	2551-101	8133-201 8133-204	Ø1,28 /14db Ø1,18 /2db	8186-201	Ø0,3 /1db
	pébé	2551-102	8133-218	Ø0,68 /16db	8186-202	Ø0,2 /1db
	propán	2551-103	8133-208	Ø0,75 /16db	8186-202	Ø0,2 /1db
C 30	földgáz "H"	13500-101	8133-201 8133-204	Ø1,28 /18db Ø1,18 /2db	8186-201	Ø0,3 /1db
	földgáz "S"	13500-101	8133-201 8133-204	Ø1,28 /18db Ø1,18 /2db	8186-201	Ø0,3 /1db
	pébé	13500-102	8133-218	Ø0,68 /20db	8186-202	Ø0,2 /1db

	propán	13500-103	8133-208	Ø0,75 /20db	8186-202	Ø0,2 /1db
C 40.3	földgáz "H"	8244-106	8133-201	Ø1,28 /24db	8186-201	Ø0,3 /1db
	földgáz "S"	8244-106	8133-201	Ø1,28 /24db	8186-201	Ø0,3 /1db
	pébé	8244-111	8133-218	Ø0,68 /24db	8186-202	Ø0,2 /1db
	propán	8244-110	8133-208	Ø0,75 /24db	8186-202	Ø0,2 /1db
ZC 18.3	földgáz "H"	8014-110	8133-204	Ø1,18 /12db	8186-201	Ø0,3 /1db
	földgáz "S"	8014-110	8133-204	Ø1,18 /12db	8186-201	Ø0,3 /1db
	pébé	8014-112	8133-216	Ø0,65 /12db	8186-202	Ø0,2 /1db
	propán	8014-114	8133-209	Ø0,70 /12db	8186-202	Ø0,2 /1db
SC 12 és SC 12 A	földgáz "H"	14517-101	8133-201	Ø1,28 /8db	8186-201	Ø0,3 /1db
	földgáz "S"	14517-101	8133-201	Ø1,28 /8db	8186-201	Ø0,3 /1db
	pébé	14517-102	8133-218	Ø0,68 /8db	8186-202	Ø0,2 /1db
	propán	14517-103	8133-201	Ø0,75 /8db	8186-202	Ø0,2 /1db
SC 24 és SC 24 A	földgáz "H"	15518-101	8133-201 8133-204	Ø1,28 /14db Ø1,18 /2db	8186-201	Ø0,3 /1db
	földgáz "S"	15518-101	8133-201 8133-204	Ø1,28 /14db Ø1,18 /2db	8186-201	Ø0,3 /1db
	pébé	15518-102	8133-218	Ø0,68 /16db	8186-202	Ø0,2 /1db
	propán	15518-103	8133-208	Ø0,75 /16db	8186-202	Ø0,2 /1db
SC 40	földgáz "H"	8244-106	8133-201	Ø1,28 /24db	8186-201	Ø0,3 /1db
	földgáz "S"	8244-106	8133-201	Ø1,28 /24db	8186-201	Ø0,3 /1db
	pébé	8244-111	8133-218	Ø0,68 /24db	8186-202	Ø0,2 /1db
	propán	8244-110	8133-208	Ø0,75 /24db	8186-202	Ø0,2 /1db

Figyelem: Az égő más gázfajta történő átállításakor ellenőrizni kell , hogy a megfelelő méretű fűvókát alkalmazzuk . A fűvókákon található egy számjelölés , ami a fűvóka átmérőjének milliméterben kifejezett értékének százszorosa . Például , ha Ø 1,28 (1,28 mm átmérő) méretű fűvókára van szükségünk , akkor 128-as jelzésű fűvókát kell alkalmaznunk . A gyújtóégő fűvókákra a fentiek ugyanúgy érvényesek , tehát ha Ø 0,3 (0,3 mm átmérő) méretű fűvókára van szükségünk , akkor 30-as jelzésű fűvókát kell alkalmaznunk .

g) Ajánlott szobatermosztátok adatai

Az alább felsorolt típusok a kereskedelemben forgalmazott termosztátoknak csak egy kis részét jelentik . Más típusú szobatermosztát vásárlása előtt egyeztetni kell a fűtőkészülék gyártóval vagy egy szakszerelevél az adott típus alkalmazhatóságáról. A kiválasztást megkönnyíti a szobatermosztáthoz mellékelt gépkönyv műszaki adatainak összehasonlítása a fűtőkészülék műszaki adataival.

A szobatermosztátok általában falra szerelhető kivitelűek , telepről vagy hálózati feszültségről működnek.

"C" és "SC" típusjelű készülékekhez ajánlott szobatermosztátok:

1. MMG 5013-0-005-1

- Gyártó: MMG Automatika Művek
- Szabályozási hőmérséklet tartomány: 5-30 °C
- Éjszakai hőmérséklet csökkentés: 4 °C
- Kapcsolási hőmérséklet különbség: 1,4 +/-0,5 °C

2. Chronostat 700/750

- Gyártó: Grässlin
- Elektronikus hőmérséklet szabályozó
- 3/4 vezetékes rendszer
- Analóg kapcsoló óra
- 700-as típus napi program

- 750-es típus heti program
 - 2 beállítható hőmérséklet
 - Kijelző határértékre és helyiséghőmérsékletre
3. Chronostat 800/850
- Gyártó: Grässlin
 - Elektronikus hőmérséklet szabályozó
 - 2 vezetékes rendszer
 - Analóg kapcsoló óra
 - 800-as típus napi program
 - 850-es típus heti program
 - 2 beállítható hőmérséklet
 - Kijelző határértékre és helyiséghőmérsékletre
 - Telepes üzemmód
4. Chronostat 1000
- Gyártó: Grässlin
 - Elektronikus hőmérséklet szabályozó
 - 2 vezetékes rendszer
 - Digitális kapcsoló óra
 - napi és heti program
 - 2 beállítható hőmérséklet
 - Kijelző határértékre és helyiséghőmérsékletre
 - Telepes üzemmód
5. Chronostat 8E
- Gyártó: Grässlin
 - Elektronikus hőmérséklet szabályozó
 - 2 vezetékes rendszer
 - Szabadidő program 127 napra
 - Állandó program tetszés szerinti változtatással
 - 25 tárolóhely szabad heti blokk készítéssel
 - 3 beállítható hőmérséklet
 - Telepes üzemmód
6. Eberle RTR 6129
- Gyártó: EBERLE
 - Szabályozási hőmérséklet tartomány: 5-30 °C
 - Éjszakai hőmérséklet csökkentés: 5 °C
 - Érzékelő: Bimetál termikus visszacsatolással
 - Kapcsolási hőmérséklet különbség: 0,5 °C
7. Thermomat
- Gyártó: MATRIX kft
 - Szabályozási hőmérséklet tartomány: 5-32 °C
 - Érzékelő: NTC termisztor
 - Pontosság 2 órás üzem után: 0,5 °C
 - Hiszterézis: +/- 0,3 °C
 - Napi program munkanapokra
 - Napi program munkaszüneti napokra
 - Naponta 8 időpont és hőmérséklet programozható
 - Heti program

"C" típusjelű készülékekhez ajánlott további szobatermosztátok :

1. Chronostat 100/110

- Gyártó: Grässlin
- Bimetálos hőmérséklet érzékelés
- 2 vezetékes rendszer
- Analóg kapcsoló óra
- 100-as típus egy beállítható és egy állandó hőmérséklet

- 110-es típus egy beállítható hőmérséklet, fűtés kikapcsoló
- Telepes üzemmód

2. Chronostat 310

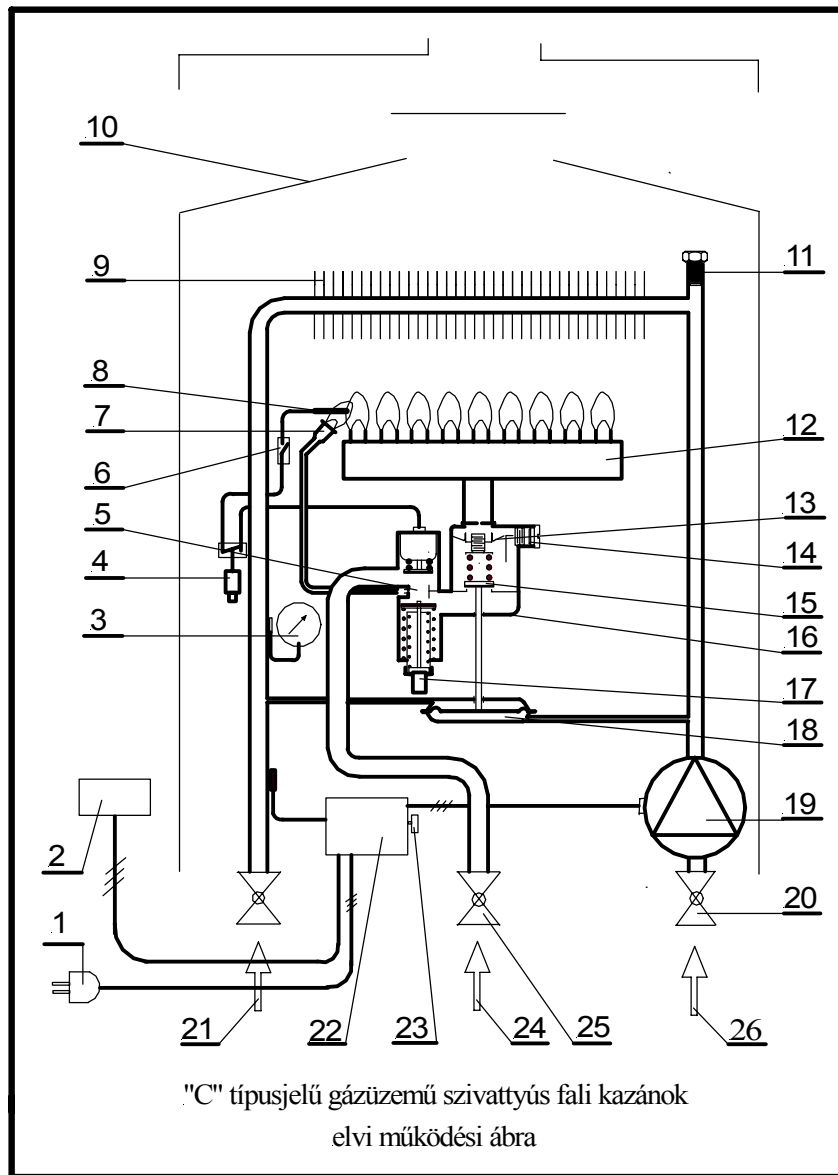
- Gyártó: Grässlin
- Bimetálos hőmérséklet érzékelés
- 3 vezetékes rendszer
- Analóg kapcsoló óra
- 2 üzemmód szabályozás 1 hőmérséklet szabályozó vagy fűtés kikapcsolás
- Telepes üzemmód

3. Chronostat 400/450

- Gyártó: Grässlin
- Bimetálos hőmérséklet érzékelés
- 2 vezetékes rendszer
- Analóg kapcsoló óra
- 400-as típus napi program
- 450-es típus heti program
- 2 beállítható hőmérséklet
- Telepes üzemmód

2. „C” típusjelű gázüzemű szivattyús fali kazánok

a) Elvi működési ábra



jelmagyarázat az elvi működési ábrához

1. földelt villás dugó	14. gázmenység beállító csavar
2. helyiség hőmérséklet-szabályozó	15. vízáramlás biztosító szelep
3. hőmérő	16. kombinált gázszelep
4. lezáró gomb	17. indító gomb
5. égésbiztosító mágnesszelep	18. vízáramlás-biztosító
6. hőmérséklet határoló	19. szivattyú
7. gyújtóéggő	20. fűtés csap
8. termoelem	21. előremenő fűtővíz
9. hőcserélő	22. vezérlődoboz
10. áramlásbiztosító (deflektor)	23. víz hőmérséklet-szabályozó
11. légtelenítő csavar	24. gáz
12. főéggő	25. gázcsap
13. gázmenység szabályozó	26. visszatérő fűtővíz

b) Műszaki, működési leírás

Külső lemezburkolat hőálló festékbevonattal van ellátva. A készülék falra szerelhető kivitelű. A kezelő szervek, az égéstermék-visszaáramlásgátló nyílása a homloklapon van kiképezve, így a készülék akár a falsarokba is szerelhető. A gáz a Chaffoteaux rendszerű, kombinált szerelvényen keresztül jut el a főégőbe. A kombinált gázarmatúra tartalmazza az indítógombot, a termoelektromos égésbiztosító -, a vízáramlásbiztosító szelepet és a gázmennyiség-szabályozót. Az indítógomb benyomásakor az égésbiztosító szelep kinyit és a gáz útja szabaddá válik a gyújtóégőbe. A gyújtóvezetékben lévő levegő távozása után a gyújtóégő meggyújtható. A gyújtóláng az égésbiztosító mágnesszelep érzékelőjét (termoelemet) felmelegíti. A meleg hatására kialakult termoelektromos áram a tekercsben mágneses erőt gerjeszt, mely a mágnesszelepet nyitott helyzetben tartja. Az indítógomb elengedése után a gáz útja a vízáramlásbiztosító szelepig szabaddá válik. A szivattyú által keringetett víz áramlása nyitja ki ezt a szelepet és a gáz a mennyiség-szabályozón keresztül a főégőbe jut, ahol a gyújtóláng meggyújtja. Az égő atmoszférikus, légelőkeveréses rendszerű. Az égőn elégetett gáz hőenergiáját a szivattyú által keringetett víz a lamellás hőcserélőn áthaladva felveszi és a készülékhez kapcsolt radiátorokon keresztül a helyiséget felmelegíti. A fűtési hőmérséklet automatikusan egyrészt a szobahőmérsékletről, (helyiség-hőmérséklet-szabályozóval), másrészt az előremenő fűtővíz hőmérsékletéről (kazán hőmérséklet szabályozó) szabályozható. A helyiség hőmérsékletének emelkedik míg eléri a helyiség-hőmérséklet-szabályozón beállított értéket. Ekkor a szivattyú leáll és a vízáramlásbiztosító szelep lezár, a főégő kialszik. Abban az esetben, amikor az előremenő víz hőfoka a kazántermosztáton beállított értéket eléri, a kazántermosztát kikapcsol. Ilyenkor a szivattyú folyamatosan csökkentett fordulaton jár. A csökkentett vízmennyiség miatt lezár a vízáramlásbiztosító szelep és a főégő kialszik. A tovább keringő víz amikor megfelelő mértékben lehűl, a készülék újraindul. Káros túlmelegedés ellen a határoló termosztát nyújt védelmet. Ez a termosztát az előremenő víz rendellenes felmelegedésekor megszakítja a termoelektromos áramkört, így a készülék reteszelt állapotban áll le. A készülék kéménybekötött, az égéstermék áramlásbiztosítón keresztül távozik. A fűtőkészülék a leállító gombbal kapcsolható ki. A gomb benyomásakor a termomágnes szelep lezár. A fő- és a gyújtóégő kialszik. A szivattyú leállításához a hálózati csatlakozó kihúzása szükséges.

c) Fő egységek, szerelvények felsorolása, szerepük, működésük leírása

Fő egységek:

1. Hőcserélő (kazán)
2. Kombinált gázszelep
3. Főégő
4. Gyújtólángégő
5. Vízáramlás-biztosító
6. Szivattyú
7. Csatlakozó- és impulzuscsövek
8. Égéstermék visszaáramlásgátló (deflektor)
9. Elektromos vezérlődoboz
10. Fűtővíz hőmérséklet-szabályozó (kazántermosztát)
11. Helyiség hőmérséklet-szabályozó

1.Hőcserélő:

Feladata, hogy az égés során keletkező forró égéstermék hőjét átadja a csövekben keringő fűtővíznek.

A hőcserélő két részből áll:

- **szigetelt palástú tűztér:**

Aluminizált acéllemezből készül, belül azbesztmentes szálkerámiás szigetelő réteg.

- **lamellás hőcserélő:**

Vörösréz csövek és lamellák egymáshoz rögzítése alagútkemencében keményforrasztással történik.

A C12 jelű készülékben a hőcserélő csövek kétsoros elrendezésben vannak egymás fölött.

A C18, C24, C30, C40 jelű készülékek hőcserélő csövei oválisak és egy sorban vannak elhelyezve.

2.Kombinált gázszelep:

A szelep magába foglalja az égésbiztosító szelepet, az indítószerelvényt szeleppel, a vízáramlásbiztosító szelepet és a gázmennyiség-szabályozót.

Az égésbiztosító szelep a termoelemmel alkot egységet. A gyújtóégő által felmelegített termoelem biztosítja a szelep nyitott állapotát. A gyújtóégő kialakásakor a szelep automatikusan lezárja a gáz útját. Az indítószerelvényel kell az égésbiztosító szelepet kinyitni, de csak a termoelem felmelegedése után marad nyitva a szelep. Miközben kinyitjuk az égésbiztosító szelepet, az indítószerelvény szelepe

elzárja a gáz útját, de a gyújtóégy felé biztosítjuk a gáz útját. Az indítógomb elengedése után működésre kész állapotban van a kombinált gázszelep.

A gázmennyiség szabályozó átfolyást érzékelő úszós szerkezet, mely a nyomásváltozás hatására létrejövő gázmennyiség változásakor elmozdul. Ezáltal zárja vagy nyitja az átáramló keresztmetszeteket és visszaállítja az eredetileg beállított értéket.

3. Főégő:

Rozsdamentes acéllemezből készült égőelemekből áll. Részleges lég-előkeveréses, atmoszférikus. Fúvókacserével átállítható más gázfajtára.

4. Gyújtólángégő:

Légelőkeveréses rendszerű. A fúvókátartó a gázarmatúrához csatlakozik. A gyújtólángcső alsó részét tartószerkezet rögzíti hozzá. A felső rész az égőhöz van rögzítve.

5. Vízáramlás-biztosító:

A kazánon történő víz átfolyása hatására létrejövő nyomáskülönbséget érzékeli a gumimembránnal elválasztott szerkezet. A membrán két oldalán létrejövő nyomáskülönbség hatására a membrán felemelkedik és kinyitja a vízáramlás-biztosító gázszelepet.

6. Szivattyú:

A készülékekben alkalmazott GRUNDFOS gyártmányú keringető szivattyúk igen csendes üzemű, egyfázisú, kondenzátoros segédhővel működő, rövidrezárt forgórészű asszinkron motorok. A szivattyú 10 bar rendszernyomásig, max. 120 °C szállított közeg hőmérsékletig használható. A „C” jelű készülékekben VILO és LAING gyártmányú szivattyúkat is beépítettek kis darabszámban. A VILO szivattyúknak hasonló a felépítésük, mint a GRUNDFOS gyártmány. A LAING féle szférikus felépítésű szivattyúk a hiszterézis motor elvén működnek. Központos helyzetét egy kemény kerámiagolyón futó szénecsapágycsésze biztosítja, a forgást létrehozó mágneses tér segítségével.

7. Csatlakozó- és impulzuscsövek:

A csövek vörösréz-ből készülnek. A csatlakozásokat lapos klingerit alátétek vagy zslugorgyűrűk tömítik.

8. Égéstermék visszaáramlás-gátló:

A készülék égési folyamatát és az égéstermék kiáramlását függetleníti a kéményben fellépő áramlási viszonyoktól.

Ha a kéményből visszafelé áramlik az égéstermék, vagy eldugul a kémény, eltereli a homloklap nyílásain keresztül. Nem engedi az égő felé, a gáz tökéletes égését (CO mentes) biztosítja.

Horganyzott, vagy alumínizált acéllemezből készül. A felső peremes csatlakozó Ø130 mm-es alumínium füstcső csatlakoztatására szolgál.

9. Elektromos vezérlődoboz:

KEB 160 vezérlődoboz

A helyiség hőmérsékletszabályozója kapcsolja a szivattyú áramkörét. Ha a szivattyú leáll, a vízáramlásbiztosító szelep bezár és a főégő kialszik. Amikor a hőmérsékletszabályozó bekapcsolja a szivattyút, a főégő újra üzemel.

A előremenő víz hőmérséklet-szabályozón beállított érték elérésekor az elektronika a szivattyú fordulatszámát oly mértékben csökkenti, hogy a vízáramlás-biztosító kikapcsolja a főégőt. A szivattyú mindaddig csökkentett fordulatszámmal keringeti a vizet a fűtési rendszerben, amíg az előremenő víz hőmérséklete kb. 12 °C-kal le nem csökken. Ekkor a szivattyú teljes fordulatra kapcsol és a főégő újra begyullad.

- **UK 1 vezérlődoboz**

Akár a helyiség hőmérséklet-szabályozó, akár a víz hőmérséklet-szabályozó kapcsol ki, a szivattyú csökkentett fordulatra kapcsol, és a főégő kialszik. Majd 15-20 sec idejű utókeringetés után a szivattyú teljesen leáll és mindaddig nyugalmi állapotban marad, amíg a hőmérséklet csökkenése miatt a szabályozó parancsot ad a fűtés megindítására.

Az utókeringetés során a hőcserélőn átáramló víz elszállítja az égés leállása után a felhalmozódott hőmennyiség jelentős részét, és ezzel megakadályozza a kazánban lévő víz túlmelegedését.

- **MV vezérlődoboz**

A helyiség termosztát kikapcsolásakor a szivattyú leáll. A kazán termosztát kikapcsolásakor a szivattyú folyamatosan csökkentett fordulattal működik. A víz 12 °C-kal történő lehűlése után visszakapcsol teljes fordulatra.

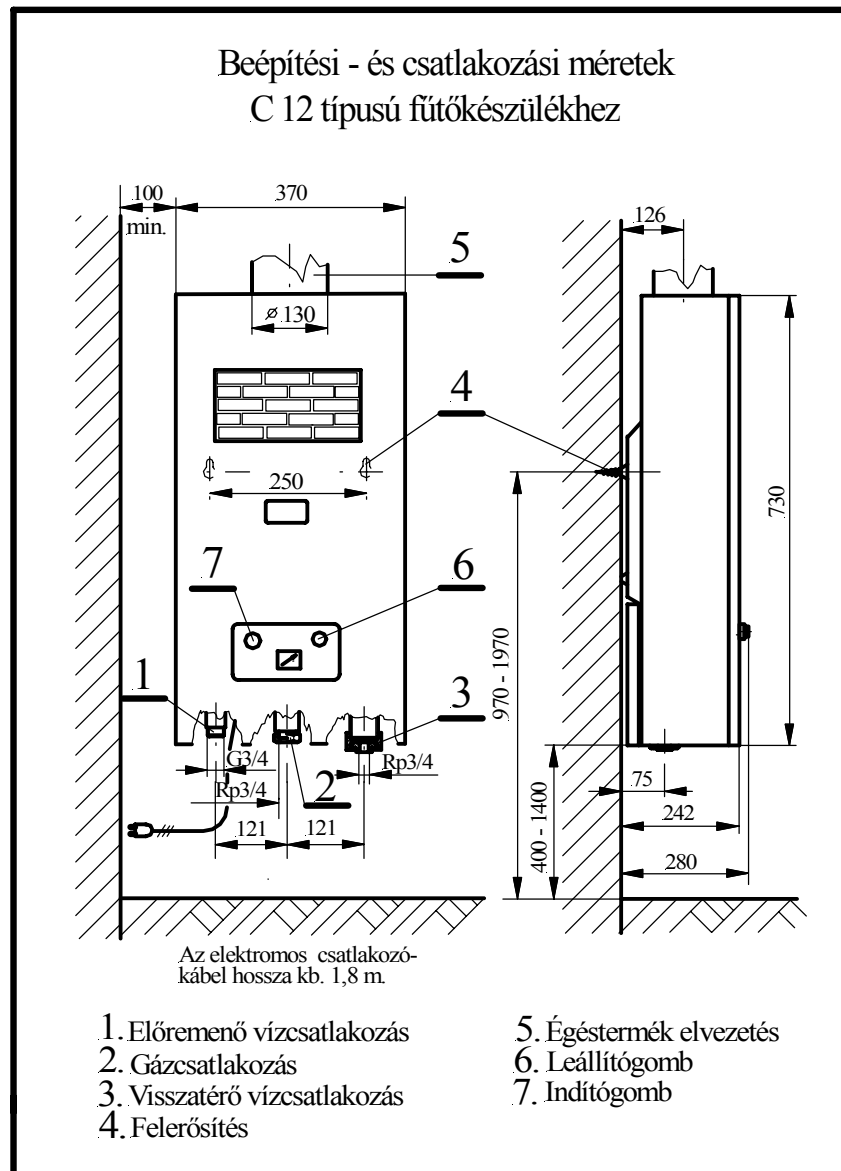
10. Fűtővíz hőmérséklet-szabályozó

Az előremenő víz hőmérsékletét érzékeli. A beállított hőfokon kikapcsol, a víz lehűlésekor (kb 12 °C) visszakapcsol.

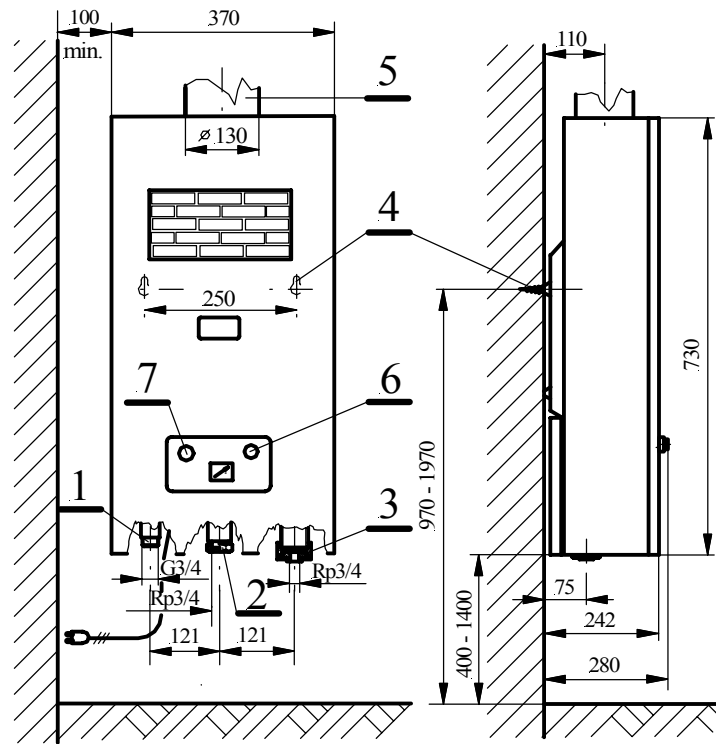
11. Helyiség hőmérséklet-szabályozó

A szabályozó a helyiség levegő hőmérsékletét érzékeli. A beállított hőfokon kikapcsol, és a levegő lehűlésekor (kb 0,4 °C) visszakapcsol.

d) Körvonal rajzok és beépítési méretek



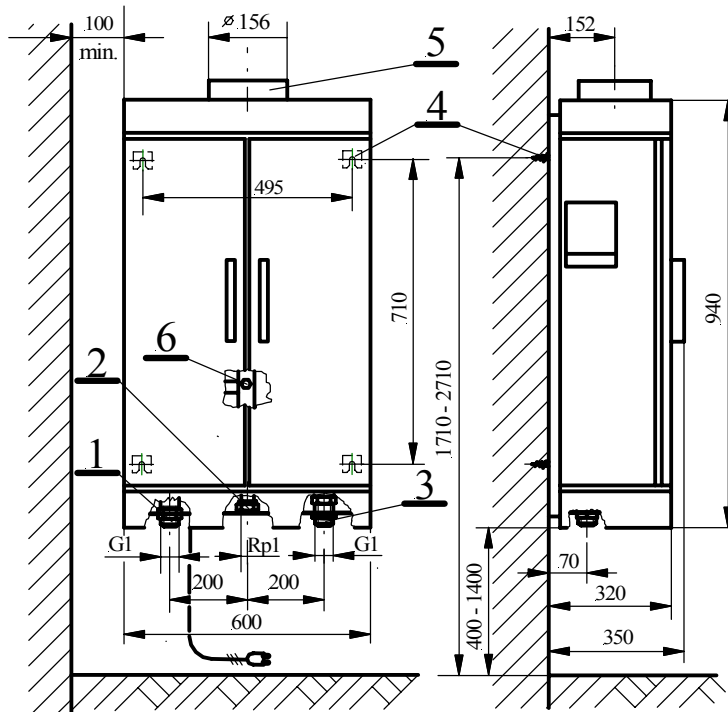
Beépítési - és csatlakozási méretek
C 18 típusú fűtőkészülékhez



Az elektromos csatlakozó-
kábel hossza kb. 1,8 m.

- | | |
|------------------------------|-------------------------|
| 1. Előremenő vízcsatlakozás | 5. Égéstermék elvezetés |
| 2. Gázcsatlakozás | 6. Leállítógomb |
| 3. Visszatérő vízcsatlakozás | 7. Indítógomb |
| 4. Felerősítés | |

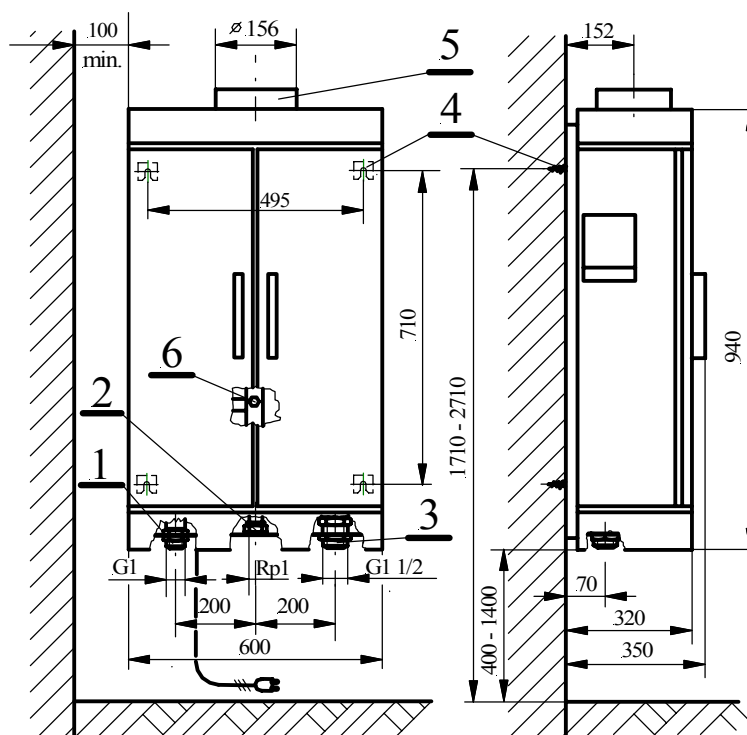
Beépítési - és csatlakozási méretek
C 30 típusú fűtőkészülékhez



Az elektromos csatlakozó-
kábel hossza kb. 1,8 m.

- | | |
|------------------------------|-------------------------|
| 1. Előremenő vízcsatlakozás | 4. Felerősítés |
| 2. Gázcsatlakozás | 5. Égéstermék elvezetés |
| 3. Visszatérő vízcsatlakozás | 6. Leállító gomb |

Beépítési - és csatlakozási méretek
C 40.3 típusú fűtőkészülékhez



Az elektromos csatlakozó-
kábel hossza kb. 1,8 m.

- | | |
|------------------------------|-------------------------|
| 1. Előremenő vízcsatlakozás | 4. Felerősítés |
| 2. Gázcsatlakozás | 5. Égéstermék elvezetés |
| 3. Visszatérő vízcsatlakozás | 6. Leállítógomb |

e) A készülékek felszerelése

A készülék beépítési – és csatlakozóméreteit az ábra mutatja.

A készülék felszerelésének menetét a következőkben foglaljuk össze:

1. Az ábrán megadott távolságra és magasságra tiplit helyezünk a falba.
2. A felerősítő csavarokat becsavarjuk.
3. Levesszük a készülék burkolatát.
4. Felakasztjuk a készüléket a hátfal kulcsnyílás alakú lyukon keresztül a csavarfejekre,
illetve a SC 40 típusú készülékeknél, az erre a célra kialakított akasztófülekkel.
5. Csatlakoztatjuk a készüléket a kiépített gáz és fűtési hálózat csöveihez.
6. Feltétlenül ajánlott leválasztó csapok beépítése a fűtésrendszerbe a készülék közelében, mert ezzel megakadályozható a rendszer indokolatlan ürítése és a szerviz- munkát is gyorsítja.
7. Az égéstermék elvezető csövét csatlakoztatjuk a kéménybe.
8. Az elektromos vezetékét bekötjük az elektromos dobozba.
9. Végül visszatesszük a készülék burkolatát.

f) Műszaki és engedélyezési adatok

1. Műszaki adatok

1.1. Általános műszaki adatok

Gázfajták:	földgáz "H"	földgáz "S"	pébé gáz (bután)	propán
fűtőérték (MJ/m ³)	36	31	122,2	93,9
csatlakozási nyomás(mbar)	25/85	25/85	30	30
Elektromos csatlakozás:	230V/50Hz			
áramfelvétel max.	1 A			
elektromos védettség	freccsenő víz ellen védett			
érintésvédelmi osztály	I.			
Fűtővíz üz. nyomása max.:	4 bar			
Víz hőmérséklet szabályozó	MMG típusjel: 5271-0-211-0			
beállítási tartománya	35-85°C			
visszakapcsolási hőmérséklet-különbsége	kb.10 K			
Víz hőmérséklet határoló	Emerson 36TxZE21-12732			
kikapcsolási értéke	95 +/- 3°C			
visszakapcsolási hőmérséklete	86 +/- 8°C			

Megjegyzés : A táblázatban megadott fűtőértékek 1013 mbar nyomásra és 273 K (0°C) hőmérsékletű száraz gázra vonatkoznak .

A pébé palackok és tárolók töltete 60/40 illetve 40/60 % arányban tartalmaz propánt és butánt (a töltet összetétele nem állandó) , ezért jó közelítéssel : 1m³ pébé gáz = 2 kg pébé gáz .

Gyárilag földgázra a készülékek 25 mbar-os csatlakozási nyomáson szabályozzák be , ezért a 85 mbar-os csatlakozási nyomáshoz a készüléket szakképzett szerelőnek át kell állítani .

1.2 Egyedi műszaki adatok

Készülék típusa	C12.3	C18	C24	C30	C40.3	ZC18.3
Szivattyú típusa	UPS25-50	UPS25-50	UPS25-50	UPS25-60 FRS25-70	UPS25-60 FRS25-70	UPS25-50
Névleges hőtélj.(kW) :						
"H" típusú földgázzal	12	18	24	30	36	17,5
"S" típusú földgázzal	9,1	13,7	18,3	23,6	30,5	13,3
pébé gázzal	12	18	24	30	36	17,5
propán gázzal	12	18	24	30	36	17,5
Hatásfok (%)	86	86	86	88	86	85
Legkisebb megeng. hőtéljesítmény (kW) :						
"H" típusú földgázzal	10	10	12	15	20	10
"S" típusú földgázzal	7,6	7,6	9	11,8	16,3	7,6
pébé gázzal	10	10	12	15	20	10
propán gázzal	10	10	12	15	20	10
Névleges gázterhelés (m ³ /h) :						
"H" típusú földgázzal	1,4	2,1	2,8	3,4	4,2	2,06
"S" típusú földgázzal	1,23	1,85	2,47	3,19	4,1	1,82
pébé gázzal	0,41	0,62	0,82	1,0	1,23	0,61
propán gázzal	0,53	0,8	1,07	1,31	1,6	0,79
Névleges égőnyomás (mbar)						
"H" típusú földgázzal	9	9	9	9	9	11
"S" típusú földgázzal	9	9	9	9	9	11
pébé gázzal	29	29	29	29	29	29
propán gázzal	28	28	28	28	28	28
Legkisebb gázterhelés (m ³ /h) :						

"H" típusú földgáz	1,17	1,17	1,4	1,7	2,33	1,17
"S" típusú földgáz	1,03	1,03	1,2	1,6	1,86	1,03
pébé gáz	0,34	0,34	0,41	0,5	0,68	0,34
propán gáz	0,44	0,44	0,53	0,66	0,88	0,44
Tömeg (kg) :	21,5	22	28	35	38	34

2. Engedélyezési adatok

		TMB engedély	KERMI engedély	MEEI engedély
C12.3	"H" és "S" típusú földgáz	18499-Gye/1998	E-98/005270-1	C 0995-M0 56
	pébé és propán gáz	18500-Gye/1998		
C18	"H" és "S" típusú földgáz	18505-Gye/1998	E-98/005270-1	C 0995-M0 56
	pébé és propán gáz	18506-Gye/1998		
C24	"H" és "S" típusú földgáz	18479-Gye/1998	E-98/005270-1	C 0995-M0 56
	pébé és propán gáz	18480-Gye/1998		
C30	"H" és "S" típusú földgáz	18501-Gye/1998	E-98/005270-1	C 0995-M0 56
	pébé és propán gáz	18502-Gye/1998		
C40.3	"H" és "S" típusú földgáz	18485-Gye/1998	E-98/005270-1	C 0995-M0 56
	pébé és propán gáz	18486-Gye/1998		
ZC18.3	"H" és "S" típusú földgáz	18503-Gye/1998	E-98/005270-1	C 0995-M0 56
	pébé és propán gáz	18504-Gye/1998		

Megjegyzés: A C18, C24, C30, és C40.3 típusú készülékek gyártási engedélyei utalnak az égéstermék elvezetés szűkíthetőségére is mely szerint a C18 és a C24 típusok égéstermék elvezető csöve $\varnothing 130$ -ról $\varnothing 110$ -re, a C30 és a C40.3 típusok égéstermék elvezető csöve $\varnothing 156$ -ról $\varnothing 130$ -ra szűkíthető. A C12.3, a C18, a C24, a C30 és a ZC18.3 típusú készülékek földgázos gyártási engedélyei a 85 mbar-os növelt kisnyomásra is vonatkoznak.

g) Üzembe helyezési és beüzemelési előírások

Az új készülék első üzembe helyezését és a garancia érvényesítését csak a FÉG THERM Partner Kft-k és a Novum-Fég Kft. által feljogosított szakemberek végezhetik el.

1. A gázellátás ellenőrzése

- Az üzembe helyezés előtt meg kell győződni arról, hogy a készüléket az előírásoknak megfelelően és minden szempontból hibátlanul szerelték fel. Üzembe helyezni csak kifogástalanul szerelt, bekötött, és az illetékes gázszolgáltató vállalat által átvett készüléket szabad.
- Szabálytalanul felszerelt készülék üzembe helyezését meg kell tagadni.
- A gázvezeték kiszellőzése után a gyújtólángot meggyújtjuk.

2. A fűtési rendszer ellenőrzése

- Ha nincs megfelelően feltöltve a rendszer, utántöltés szükséges.
- Légtelenítsük a készüléket a kazán felső pontján, a szivattyút a légtelenítő csavarnál.

3. Villamos bekötés ellenőrzése

- Ellenőrizzük a helyes bekötéseket a vezérlődobozban és a helyiség termosztátnál.
- Rácsatlakoztatjuk a készüléket a hálózatra.

4. Készülék első üzembe helyezése

- A termosztátok beállítása után a főgőz begyullad. Meg kell vizsgálni a lángképet. Rossz lángkép, lángleszakadás, stb. esetén először a gázterhelést kell névleges értékre szabályozni. Ha a lángkép nem javul, akkor az égéstermék elvezető rendszert kell megvizsgálni és javítani.
- Ha a hőszükséglet lényegesen kisebb a készülék névleges teljesítményénél, akkor a teljesítményt megadott határokon belül, a gázterhelés csökkentésével, a hőszükségletnek megfelelően célszerű beállítani. A szabályozást a kombinált gázszelepen található zárócsavar eltávolítása után, az állítódugó elfordításával kell elvégezni. C12 és C18 típusjelű készülékek esetén, a csökkentett terhelés beállításakor előfordulhat, hogy a terhelést nem lehet az állítódugóval kellő mértékben csökkenteni. Ilyen esetben a dugó ütközésig történő becsavarása után, az állítóanyával kell tovább csökkenteni a készülék terhelését. Addig lehet csökkenteni, hogy a főgőz begyulladás a lángképe és a gyújtóéggő lánghossza megfelelő maradjon. A szabályozás után kontraanyával rögzíteni kell az állító anyát.

5. Beüzemelési előírások

- A kazán-termosztát kezelőgombját maximumra (85 °C) állítjuk, és a hőmérő segítségével ellenőrizzük a valódi kapcsolási érték helyességét.
- Ellenőrizni kell, hogy a kazán termosztát kikapcsolásakor a főgőz kialudt-e, miközben a szivattyú csökkentett fordulaton jár. KEB 160 vezérlődoboznál a szivattyú 85-90 V feszültséget kap, mely érték egy trimmer potenciométerrel van szabályozva. UK 1 doboznál 15-20 másodpercig tart az utókeringetés. „MV” típusú vezérlésnél a csökkentett feszültséget a kondenzátor adja. A szivattyú csökkentett fordulaton jár a visszakapcsolásig.
- Ellenőrizni kell, hogy a fűtővíz hőmérsékletének 12 °C-kal történő csökkenésekor a kazán termosztát visszakapcsol-e. Ekkor a szivattyúnak teljes fordulatszámra kell kapcsolnia és a főgőznek be kell gyulladnia.
- Az előremenő vezetékbe épített záró szerelvény fojtásával – vagy a fűtőtestek fokozatos elzárásával – ellenőrizzük a vízáramlás-biztosító fokozatos működését. Ha a keringetett fűtővíz tömegárama a megengedett alsó határ alá süllyed, akkor a főgőznek el kell aludnia.
- A helyiség hőmérséklet-szabályozó kezelőgombjának forgatásával ellenőrizzük a kikapcsolási hőmérséklet helyességét, valamint a ki- és bekapcsolásnak a készülék működésére gyakorolt hatását.
- A próba után a szabályozót sz üzemeltető által megadott értékre állítjuk be.
- Az áramtalanított készülék gyújtólángjának elfújása után 30 másodpercen belül le kell zárnia az égésbiztosítónak. A zárást jellegzetes kattánás jelzi.
- Üzemelés közben gyertyaláng vagy tükror segítségével ellenőrizzük a huzatmegszakító beszívó nyílásban az áramlás irányát. Visszáramlás esetén a kémény javításáig a készüléket tilos üzemeltetni!
- Az ellenőrzést felszerelt burkolattal végezzük.

6. Jótállási jegy érvényesítése

Üzembe helyezés után a „Használati utasítás”-ban lévő „Jótállási jegy”-et ki kell tölteni és le kell bélyegezni. Az üzembe helyezés során a készülék kezelésével és működéssel kapcsolatos összes lényeges tudnivalót el kell magyarázni.

h) JAVÍTÁSI ÉS KARBANTARTÁSI ELŐÍRÁSOK

Csak szakképzett, gázkészülékek javítására jogosult szakember végezheti!

A rendszeres ellenőrzés és karbantartás növeli a készülékek élettartamát, biztosítja a jó hatásfokú, energiatakarékos, biztonságos üzemeltetést.

Évente elvégzendő műveletek a karbantartás során:

- az égéstermék elvezető rendszer ellenőrzése
- a főégő és gyújtólángégő kiszerelese, tisztítása
- ellenőrizni kell a kazán lamelláinak tisztaságát. Ha szennyezett, a készülék víztelenítése után a hőcserélőt ki kell szerelni a helyéről, és erős vízszugárral ki kell mosni. A tűzteret védő szálkerámiás szigetelőanyagot nem érheti víz!
- A hőcserélőt szárítás után hőálló ezüst festékkel lefújuk, ezzel megakadályozzuk a füstgáz korróziót.
- Makacsul bekormozódott hőcserélőt forró zsíroldó lúgba mártva vagy motorblokk tisztító vegyszerrel tisztítsuk meg. Vízsugárral öblítsük le, majd szárítás után fújuk le hőálló ezüst festékkel.
- Négy-öt évnél idősebb kazánoknál a csőkihívón belül vízkő vagy egyéb lerakódás képződhet (ezt a kazán zúgása is jelzi). A lerakódás nagymértékben rontja a hatásfokot. Vegyszeres átmosás (savazás) szükséges. Savazást csak műhelyben végezzük, ahol biztosítva van az ellenállásmérés, savazó berendezés (műanyag szivattyú) védőfelszerelés és tömörségvizsgálat.
- Javasoljuk a tömszelence rúdjának évenkénti zsírozását (speciális szilikonzsír), és komplett tömszelence és rúdcserét háromévenként, természetesen a tömszelence cseréjekor ellenőrizni kell a membrán állapotát is.
- A szivattyú nem igényel karbantartást, de a megfelelő vízkenést ellenőrizni kell minden évben. Amennyiben a szivattyú hangos, vagy erős remegést kelt, tisztítás szükséges, mert a járókerékbe szennyeződés került.
- Minden víztömörtelenségre utaló nyom felfedezése esetén a szivárgást szüntessük meg a tömítések cseréjével.
- Ellenőrizni kell a gázarmatúra tömörségét.
- Többszöri bekapcsolás után sem változhat a gázmennyiség.
- Az úszós gázmennyiség-szabályozót rendszeresen tisztítani kell, hogy súrlódásmentesen működjön. A gázszelepek ellenőrzését és a szelepemelő rúd zsírozását is el kell végezni!
- Ellenőrizni kell a termoelektromos égésbiztosító biztonságos működését.
- Felfűtéssel ki kell próbálni a kazán termosztát működését, kikapcsoláskor a főégő lángjának el kell aludni. Ellenőrizzük az utókeringetést, a szivattyú csökkentett fordulattal működik-e.
- Ellenőrizzük a helyiség termosztát működését.
Végül ellenőrizzük a gáz- és víztömörtséget.

i) Kezelési és üzemeltetési előírások

Üzemeltetés

- A helyesen be szabályozott készülék működése teljesen automatikus. A helyiség hőmérséklet-szabályozón beállított érték elérésekor a készülék kikapcsol, majd a hőmérséklet csökkenés hatására újra beindul.
- A helyiség hőmérséklet-szabályozó csak annak a helyiségnek a hőmérsékletét érzékeli, amelyben fel van szerelve. A többi helyiségben a megkívánt hőmérséklet a fűtőtestek be szabályozásával érhető el. A készülék a tulajdonos belátása szerint folyamatosan vagy szakaszosan is üzemeltethető. A helyiség hőmérséklet-szabályozón beállítható mindig a kívánt érték pld.: nappalra, éjszakára.

- **Kikapcsolás**
- A tervezett üzemszünet időtartamától függően a készülék kikapcsolása különböző módszerrel valósítható meg.
- Rövid idejű üzemszünet esetén a helyiség hőmérséklet-szabályozót célszerű alacsony hőmérsékletre állítani. Ilyenkor ha a helyiség hőmérséklete a beállított érték alá csökken, akkor a készülék automatikusan bekapcsol, és a rendszer nem hűl le teljesen.
- Ha túlzott lehűlés veszélye nem áll fenn, akkor a készülék feszültség mentesítésével lehet megoldani a kikapcsolást.
- Ha hosszabb üzemszünetre kell számítani, akkor a gázcsap és a biztonsági elzáró gázszelep lezárásával a készüléket le kell választani a hálózatról. Fagyveszély esetén a fűtési rendszert le kell üríteni. A készülékben maradó víz a vízáramlás-biztosító alján lévő dugó, illetve a szivattyú légtelenítő csavarjának meglazításával távolítható el.

j) LEGGYAKORIBB HIBÁK ÉS AZOK JAVÍTÁSA

Csak szakképzett, gázkészülékek javítására jogosult szakember végezheti!

Hibajenség	A hiba oka	Javítás
1. A gyújtólángot nem lehet meggyújtani.	1.1.A gázvezetékben levegő van (pl. új szerelés esetén).	1.1.A gázvezeték kiszellőztetése
	1.2.Gázellátási probléma; hibás gázmérő, kis hálózati nyomás	1.2.A hiba behatárolása, csatlakozási gáznyomás mérése (javítás a gázszolgáltató feladata)
	1.3.Gyújtóláng fúvóka eldugult	1.3.Fúvóka tisztítása
	1.4.Gázszűrő eldugult	1.4.Szűrő tisztítása
2. Gyújtóláng nem marad égve	2.1.Az állítóanyát túlzottan kicsavarták, az indítógomb felütközik	2.1.Állítóanyát vissza kell tekerni, hogy az indítógomb ne ütközzön fel
	2.2.A hőmérséklet határoló, a termomágnes vagy a termoelem hibás	2.2.Hibás alkatrészeket cserélni
	2.3.Érintkezési hiba a hőmérséklet-határoló-termoelem-termomágnes rendszerben	2.3.Érintkező felületeket tisztítani (kontakt spray), csavarok meghúzása
	2.4.A gyújtóláng nem melegíti megfelelően a termoelemet	2.4.Gyújtóláng és termoelem beállítása
3.Működés közben a gyújtóláng rendszeresen kialszik 3.1.Lásd 2.4.	3.1.Lásd 2.4.	
	3.2.A hőmérséklet-határoló túlmelegedés hatására kikapcsolt	3.2.3.2.Hibakeresés: mi okozza a túlmelegedést, pl. a kazán-termostát lekapcsol, de tovább ég a főgőn a gáz, mert a szivattyú csökkentett fordulathoz az előírtnál magasabb feszültség jelenik meg, stb.
4. A gyújtóláng felfelé hajlik és sárga színű	4.1.A gyújtólángcső részben eldugult a beszívott portól	4.1.A gyújtólángcső tisztítása
5. A főgő lángképe rossz lángja sárga színű, kormoz, széleken kisebb, közepén megnyúlik.	5.1. A főgő a beszívott portól, belül leszűkült az égőnyílások elszennyeződtek	5.1. Az égőnyílások tisztítása finom drótkéfével, majd az égőnyílások felől erős vízszugárral kimosni a szennyeződést

6.A készülék feszültség alatt, helyiség hőmérséklet-szabályozó a legnagyobb hőmérsékletre, a kazán termosztát 85 °C-ra állítva, de a szivattyú nem indul	6.1. Áramszünet, kismegszakító kioldott, biztosíték kiégett	6.1.Kismegszakító felkapcsolása, a vezérlő dobozban az 1,25 A biztosíték cseréje
	6.2. Hibás főkapcsoló, helyiség hőmérséklet-szabályozó vagy kazán termosztát, szakadás a villamos vezetékben, érintkezési hibák	6.2.Hibameghatározás a vezérlő dobozban a sorkapcsokon mérhető feszültségek a bekötési rajzok alapján fázis és nullvezeték között 220 V helyiség termosztát kapocspontjai és az érzékenyítő ellenállás bekötési pontja között 220 V feszültségnek kell lenni, akkor a biztosíték és a kazán termosztát jó
	6.3. A szivattyú forgórész beszorult	6.3. A szivattyú légtelenítő csavar kicsavarása után megfelelő méretű csavarhúzóval a tengely mozgatása (a törékeny kerámia tengelyre vigyázni !). Ha nem eredményes, a szivattyú szétszerelése, javítása. A tengelyt és a csapágyakat olajozni, zsírozni tilos!
	6.4. A segédfázis kondenzátor a hibás	6.4. A kondenzátor cseréje
	6.5. A szivattyú villamos tekercse szakadt, zárlatos	6.5. A villamos tekercsek ellenőrzése műszerrel, ha hibás akkor cseréje -UP-20-50 szivattyú dugaszolható kapcsolóházában mérhető tekercs-ellenállások $\pm 5\%$ potossággal: 1-8 között 212Ohm, 6-7 184 Ohm 6-8 kondenzátor 2,5 μF UP 15-50 szivattyú tekercsei: 2-8 184 Ohm, 4-5 , 6-7 64 Ohm 4-8 kond. 2 μF UP 22-60 szivattyú tekercsei: 2-8 150 Ohm, 4-5. 6-7 50 Ohm 4-8 kondenzátor 3 μF
7. A szivattyú 220 V feszültséget kap, teljes fordulattal forog, mégsem gyullad meg a főégő	7.1. A fűtési rendszer ellenállása túl nagy (pl. minden radiátorszelep zárva), kis tömegáram	7.1. A fűtési rendszer ellenőrzése
	7.2. Az előremenő vagy visszatérő fűtési vezetékbe épített elzáró zárva	7.2. Elzárót kinyitni
	7.3. Szorul a gázszelepszár vagy a tömszelence rúd	7.3. Csiszolás, polírozás, zsírozás ill. hibás alkatrész cseréje
	7.4. Kombinált gázszelepben az állító anyát túlzottan becsavarták	7.4. Állító anyát kifelé csavarni
	7.5. Valamelyik impulzuscső eldugult	7.5. Impulzuscső tisztítása
	7.6. A membrán lyukas	7.6. membráncsere

	7.7. A szivattyú kerámia tengelye a járókerék felőli oldalán eltört, a forgórész forog, a járókerék áll (pl. a feltöltés, utántöltés forró fűtővíznél történt)	7.7. Szivattyú forgórész cseréje (csak műhelyben) vagy kazántermosztát csere
8. A kazán termosztát legnagyobb értékre állítva, de 85 °C elérése előtt kikapcsol	8.1. Kapcsolási pontatlanság	8.1. Kapcsolási pontosság beállítása (csak műhelyben)
9. A kazán termosztát legnagyobb értékre állítva a hőmérséklet túllépte a 85 °C-t , de a termosztát nem kapcsol ki	9.1. Lásd: 8.1.	9.1. Lásd 8.1.
	9.2. A Kazán termosztát érzékelője vagy a kapilláris cső megsérült, a táguló folyadék kifolyt	9.2. Kazán termosztát csere.
	9.3. A kazán termosztát érzékelő lazán érintkezik a kazánnal, nincs bekenve hőátadó zsírral.	9.3. Az érzékelőt bekenni hőátadó zsírral, a laza érintkezést javítani.
10. A fűtővíz hőmérséklete elérte a 85 °C-t, a kazántermosztát kikapcsol, de a főgő lángja nem alszik ki.	10.1. Nagy a csökkentett fordulati feszültség	10.1. Műszeres ellenőrzés. A KEB 160 vezérlődoboz esetén a trimmer potencióméterrel feszültség szabályozás 85-90 V-ra. UK1 vezérlődobozban a soros ellenállás ellenőrzése, az UP 20-50 és UP 22-60 szivattyú esetén a csökkentett feszültséget 15-20 másodpercig előállító soros ellenállás 470 Ohm (30 W). Hiba esetén panelcsere. A panelek javítása csak műhelyben lehetséges. Az „MV” típusú vezérlésnél a kondenzátort ellenőrizzük, cseréljük.
	10.2. Kicsi a vízáramlás-biztosító gázszelep rugóereje, valaki lazított a gyárilag beszabályozott rugóerőn	10.2. Rugóerőt növelni kell az állító csavarral. Ellenőrizni a vízáramlás biztosító gázszelep működését.
	10.3. Lásd 7.5.	10.3. Lásd 7.5.
	10.4. Lásd 7.3.	10.4. Lásd 7.3.
11. A kazántermosztát 85 °C-nál kikapcsol, a víz 12 °C visszahűlés után sem kapcsol vissza	11.1. Lásd 9.3.	11.1. Lásd 9.3.
	11.2. Hibás kazántermosztát	11.2. Kazántermosztát csere
12. A helyiség termosztát kikapcsol, a szivattyú leáll, de a főgő nem alszik ki	12.1. Vízáramlás biztosító gázszelep nem zár, mert beszorult a szelepszár, vagy hibás a szelepgumi	12.1. A hibás alkatrész cseréje
13. A főgő lángja kicsi, esetleg ki is alszik.	13.1. A kombinált gáz-szelep úszója szorul	13.1. Szétszerelés, tisztítás, sorjátlanítás vagy csere.

k) Kazántermosztát adatai

A "C" típusjelű készülékek elektromos vezérlő dobozába MMG gyártmányú vízhőmérséklet szabályozót építünk be, melynek adatai a következők:

rajzsám:	megnevezés:	beépülés:
3682-101	Vízhőmérséklet szabályozó MMG 5271-0-211-0	C12.3 ; C18 ; C24 ; C30 ; C40.3 ; ZC18.3

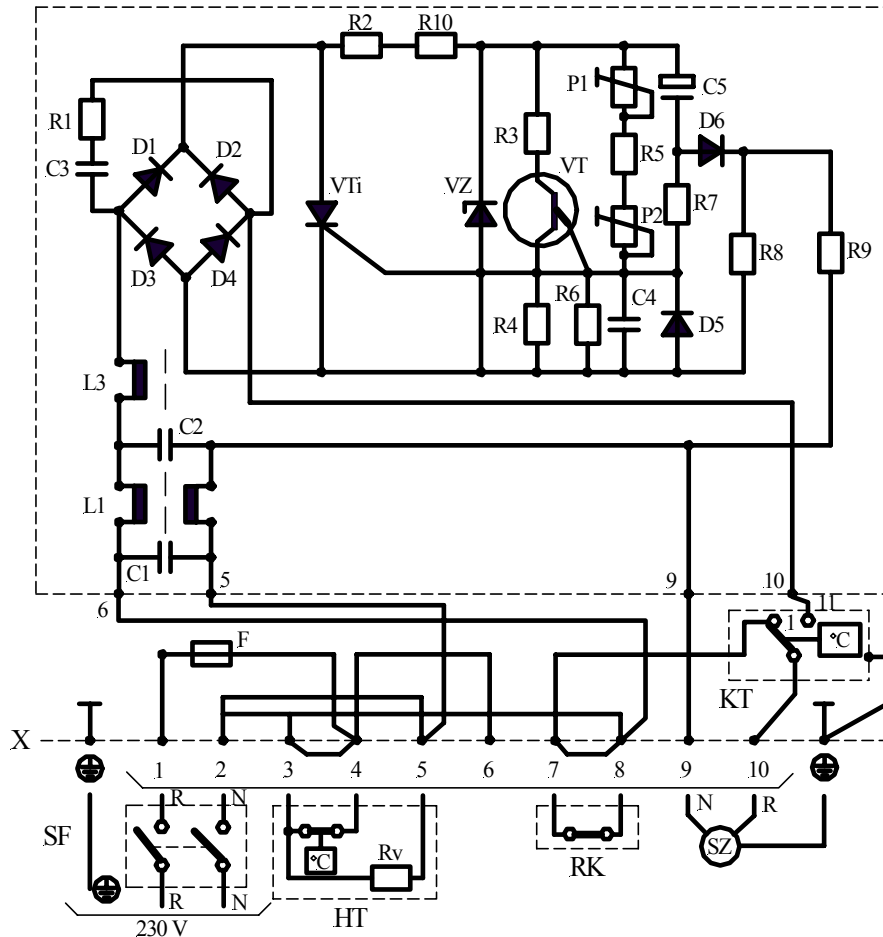
Műszaki adatok:

Gyártó:	MMG Automatika Művek
Típusjel:	5271-0-211-0
Szabályozási hőmérséklet-tartomány:	35-85 +/-3 °C
Kapcsolási hőmérséklet különbség:	15 +/-3°C
Kapcsolási teljesítmény:	10 A / 400 V~
Érintésvédelmi osztály:	I.
Csatlakozás:	AMP 6,3
Legnagyobb üzemi hőmérséklet:	80°C
Legnagyobb érzékelő hőmérséklet:	85 °C+15%
Tömeg:	kb 0,1 kg

A vízhőmérséklet szabályozó kapillárcsöves érzékelője az előremenő fűtővíz hőmérsékletét érzékeli, és az előre beállított érték elérésekor a folyadék tágulás hatására egy elektromos kapcsolót működtet.

l) Vezérlődoboz adatai, villamos bekötési ábrák

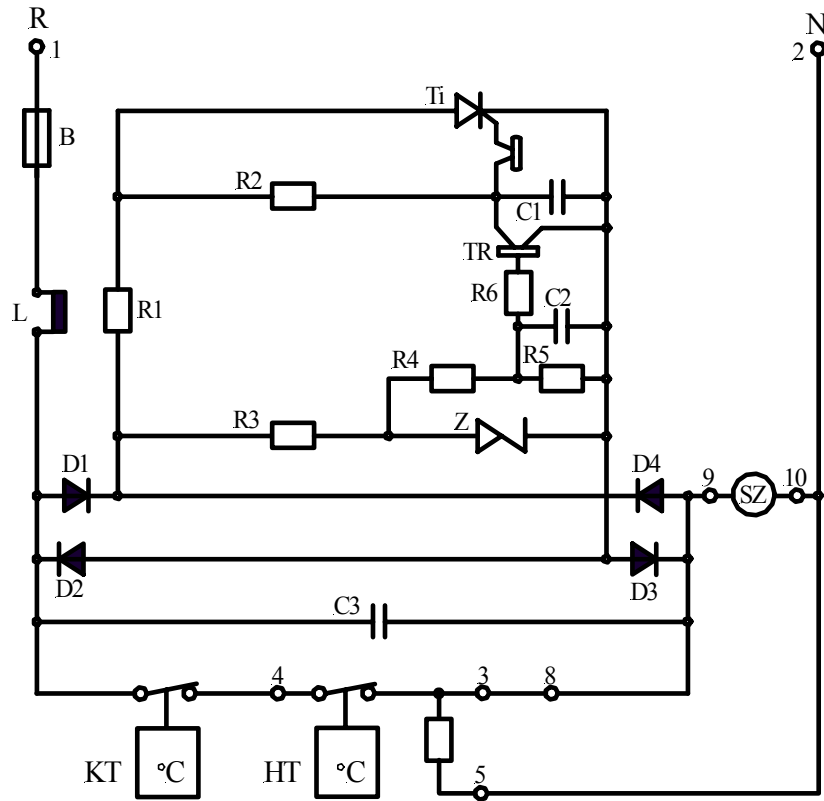
"C" típusú készülékek vezérlőegységei
KEB-160 típusú vezérlés működésének elvi rajza



Jelmagyarázat

HT = Helyiségtermostát	P = Potenciométer
KT = Kazántermostát	R = Ellenállás
RK = Reteszelő kapcsoló	L = Tekerces
SZ = Szivattyú	VTi = Tirisztor
F = Biztosíték	VT = Tranzisztor
C = Kondenzátor	VZ = Zener dióda
D = Dióda	X = Sorkapocs

"C" típusú készülékek vezérlőegységei
 UK-1 típusú vezérlés működésének elvi rajza

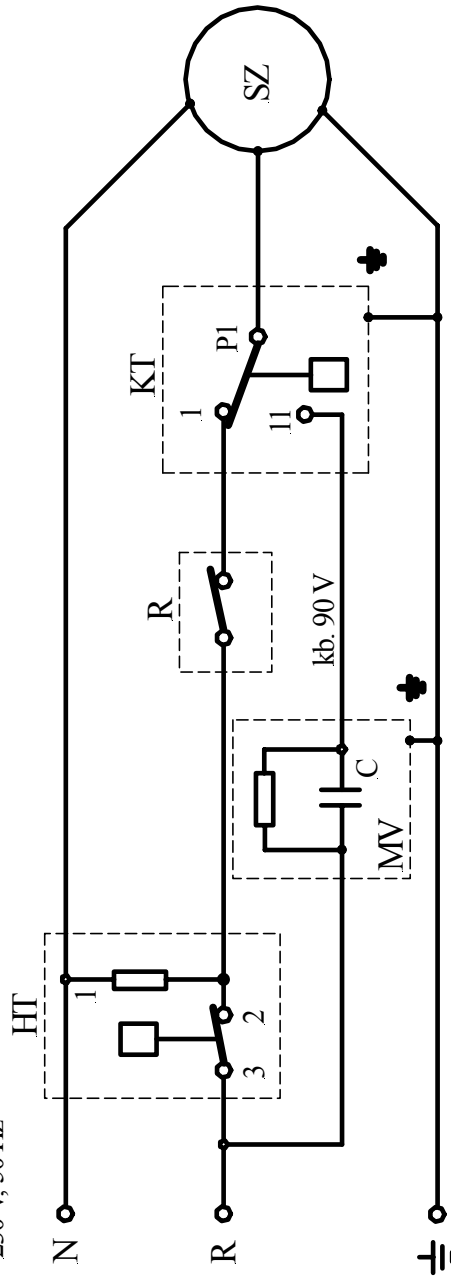


Jelmagyarázat

- | | |
|-------------------------|------------------|
| HT = Helyiségtermosztát | L = Tekercs |
| KT = Kazántermosztát | R = Ellenállás |
| SZ = Szivattyú | Ti = Tirisztor |
| B = Biztosíték | TR = Tranzisztor |
| C = Kondenzátor | Z = Zener dióda |
| D = Dióda | |

"C" típusú készülékek vezérlőegységei
 MV típusú vezérlés működésének elvi rajza

Hálózat:
 230 V, 50 Hz



Jelmagyarázat

- | | |
|-------------------------|-----------------|
| HT = Helyiségtermosztát | SZ = Szivattyú |
| KT = Kazántermosztát | C = Kondenzátor |
| R = Reteszelő | MV = Vezérlés |

m) Hőmérő adatai

A "C" típusjelű készülékekbe MMG gyártmányú vízhőmérőt építünk be, melynek adatai a következők:

rajtszám:	megnevezés:	beépülés:
3995-101	Hőmérő MMG 5250-0-120-0	C12.3 ; C18 ; C24 ; C30 ; C40.3 ; ZC18.3

Műszaki adatok:

Gyártó:	MMG Automatika Művek
Típusjel:	5250-0-120-0
Környezeti hőmérséklet-tartomány:	5-120 °C
A levegő relatív páratartalma:	30-80 %
Pontossági osztály:	4
Kivitel:	Normál , zárttéri
Kijelzési tartomány:	0-120 °C
Tömeg:	kb 0,3 kg

A vízhőmérő kapillárcsöves érzékelője az előremenő fűtővíz hőmérsékletét érzékeli, és kijelzi a felhasználó számára a műszerfalon.

n) Határoló termosztát adatai

A "C" és „SC” típusjelű készülékekbe EMERSON gyártmányú határoló termosztátot építünk be, melynek adatai a következők:

rajtszám:	megnevezés:	beépülés:
15525-101	Biztonsági termosztát Typ.: 36 TxZE21-12732	C12.3 ; C18 ; C24 ; C30 ; C40.3 ; ZC18.3 ; SC12 ; SC12A ; SC24 ; SC24A ; SC40 ; SC40A

Fontos figyelmeztetés! A határoló termosztátot kiiktatni szigorúan tilos, mivel a készülékben biztonsági feladatot lát el.

Műszaki adatok:

Gyártó:	EMERSON LTD
Típusjel:	36TxZE21-12732
Kikapcsolási hőmérséklet:	95 +/-3 °C
Visszakapcsolási hőmérséklet:	86 +/-8 °C
Csatlakozás:	AMP 6,3
Kapcsoló érintkezők kivitele:	Aranyozott

A határoló termosztát az előremenő fűtővíz hőmérsékletét érzékeli, és rendellenes túlmelegedés esetén (például a fűtővíz hőmérséklet-szabályozójának meghibásodásakor) reteszelten leállítja a fűtőkészüléket. A készüléket újraindítani ekkor csak kézi beavatkozással lehet.

o) Termoelem adatai

A "C" típusjelű készülékekbe beépített termoelemek adatai a következők:

rajzsám:	megnevezés:	beépülés:
2589-203	Termoelem	C12.3 ; C18 ; C24
8283-202	Termoelem	C30 ; C40.3 ; ZC18.3

Csatlakozások :

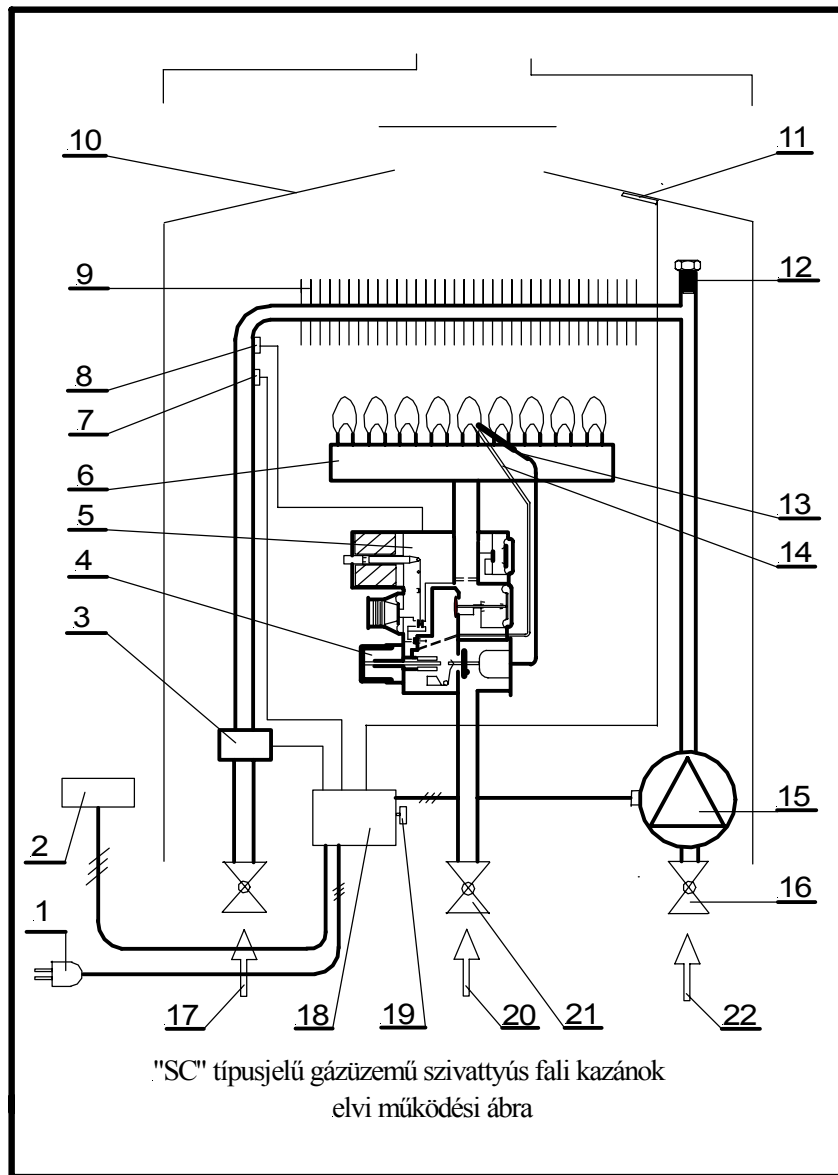
- termomágneshez M10x1
- határoló termosztáthoz AMP 6,3 saru

Üresjáratú feszültség: 30-35 mV

A termoelem a gyújtóéő lángját érzékeli, és jelet szolgáltat a beavatkozó szerv (a termomágnes) számára. Ha a gyújtóéő lángja kialszik akkor a fűtőkészülék reteszeltlen leáll. A készüléket újraindítani ekkor csak kézi beavatkozással lehet.

3. „SC” típusjelű gázüzemű szivattyús fali kazánok

a) Elvi működési ábra



jelmagyarázat az elvi működési ábrához

1.földelt villás dugó	12. légtelenítő csavar
2.helyiség hőmérséklet-szabályozó	13. hőelem
3.áramláskapcsoló	14. gyújtó égő
4.kezelő gomb	15. szivattyú
5.kombinált gázarmatúra	16. fűtés csap
6.főégő	17. előremenő fűtővíz
7.víz hőmérséklet érzékelő	18. vezérlődoboz
8.biztonsági hőmérséklet határoló	19. vízhőmérséklet-szabályozó
9.hőcserélő	20. gáz
10.áramlásbiztosító (deflektor)	21. gázcsap
11.füstgáz visszaáramlás érzékelő	22. visszatérő fűtővíz

b) Műszaki, működési leírás

Formatervezett, esztétikus lemezburkolat hőálló festékbevonattal van ellátva. A készülék falra szerelhető kivitelű. A kezelő szervek, az égéstermék-visszaáramlásgátló nyílása a homloklapon van kiképezve. SIT 820 típusú kombinált gázszelepe korszerű és biztonságos vezérlést biztosít a készüléknek. A kombinált gázarmatúra tartalmazza az indítógombot, a termoelektromos égésbiztosító szelepet, a szervó-vezérlésű fő-gázszelepet, mely 220 V-os vezérlőmágnestről, illetve gáznomás-szabályozóról van vezérelve. Az indítógomb benyomásakor az égésbiztosító szelep kinyit és a gáz útja szabaddá válik a gyújtóégőbe. A gyújtóvezetékben lévő levegő távozása után a gyújtóégő meggyújtható. A gyújtóláng az égésbiztosító mágnesszelep érzékelőjét (termoelemet) felmelegíti. A meleg hatására kialakult termoelektromos áram a tekercsben mágneses erőt gerjeszt, mely a mágnesszelepet nyitott helyzetben tartja. Az indítógomb elengedése után a gáz útja a fő-gázszelepig szabaddá válik. A szivattyú által keringetett víz áramlása a vízáramlás kapcsolót átváltja. Ez a szervómágnes-szelepet nyitja ki és a gáz a főégőbe jut, ahol a gyújtóláng meggyújtja. Az égő atmoszférikus, légelőkeveréses rendszerű. Az égőn elégetett gáz hőenergiáját a szivattyú által keringetett víz a lamellás hőcserélőn áthaladva felveszi és a készülékhez kapcsolt radiátorokon keresztül a helyiségeket felmelegíti. A fűtési hőmérséklet automatikusan egyrészt a szobahőmérsékletről, (helyiség-hőmérsékletszabályozó), másrészt az előremenő fűtővíz hőmérsékletről (kazán hőmérséklet szabályozó) szabályozható. A helyiség hőmérsékletének emelkedik míg eléri a helyiség-hőmérsékletszabályozón beállított értéket. Ekkor a szivattyú leáll és a vízáramláskapcsoló kikapcsolja a fő-gázszelepet, a főégő kialszik. Abban az esetben, amikor az előremenő víz hőfoka,- melyet a beépített termisztor érzékel - eléri beállított értéket, az elektronika megszakítja a mágnesszelep áramkörét. Ilyenkor a szivattyú folyamatosan kerindeti a fűtővizet, miközben a fűtés átmenetileg szünetel. Ha a fűtővíz 15 °C-kal lehűl, a mágnesszelep áramot kap a készülék újraindul. Káros túlmelegedés elleni védelmét a vízáramlás-kapcsoló. A kazántermisztor (NTC) és a biztonsági hőmérséklet-határoló biztosítja. A készülék műszerfalán a LED diódák a működési állapotot jelzik (zöld: 12 V feszültséget, sárga: vízáramláskapcsoló működését, piros: égéstermék visszaáramlást jelzi). A készülék kéménybekötött, az égéstermék áramlásbiztosítón keresztül távozik. A fűtőkészülék a forgató gombbal kapcsolható ki. Kikapcsolt helyzetben a főégő és a gyújtóégő kialszik de a szivattyú tovább üzemel. A teljes leállításhoz a hálózati csatlakozó kihúzása szükséges.

c) Fő egységek, szerelvények felsorolása, szerepük, működésük leírása

Fő egységek:

1. Hőcserélő (kazán)
2. Kombinált gázszelep
3. Főégő
4. Gyújtólángégő
5. Vízáramlás-biztosító
6. Szivattyú
7. Csatlakozó- és impulzuscsövek
8. Égéstermék visszaáramlásgátló (deflektor)
9. Elektromos vezérlődoboz
10. Biztonsági bevezetések
11. Helyiség hőmérséklet-szabályozó

1. Hőcserélő:

Feladata, hogy az égés során keletkező forró égéstermék hőjét átadja a csövekben keringő fűtővíznek.

A hőcserélő két részből áll:

- **szigetelt palástú tűztér:**

Aluminizált acéllemezből készül, belül azbesztmentes szálkerámias szigetelő réteg.

- **lamellás hőcserélő:**

Vörösréz csövek és lamellák egymáshoz rögzítése alagútkemencében keményforrasztással történik.

A C12 jelű készülékben a hőcserélő csövek kétsoros elrendezésben vannak egymás fölött.

A C24, C40 jelű készülékek hőcserélő csövei oválisak és egy sorban vannak elhelyezve.

2. Kombinált gázszelep:

A SIT 820 típusjelű kombinált gázarmatúra tartalmazza az indítógombot, a termoelektromos égésbiztosító szelepet, a szervó-vezérlésű fő-szelepet, mely 220 V-os vezérlőmágnestről illetve gáznyomás-szabályozóról van vezérelve. A kezelőgombot elfordítva indító állásba, majd benyomva, a gyújtólángot meggyújtjuk. A gomb visszaengedése után a gyújtóláng égve marad, ekkor a gáz eljut a fő gázszelepig. Az égésbiztosító szelep a termoelemmel alkot egységet. A gyújtóégő által felmelegített termoelem biztosítja a szelep nyitott állapotát. A gyújtóégő kialvásakor a szelep automatikusan lezárja a gáz útját. A kezelőgombot „égő” állásba fordítva a szelep üzembeszáll állapotban van. A vezérlő mágnes áramot kap, a vezérlőszelep kinyit. A nyomásszabályozón beállított torlónyomás a vezérlőmembrán alá jut. Lassan kinyitja a fő gázszelepet. Az égő meggyullad, 4-5 másodperc alatt eléri a beállított nyomásértéket.

3. Főégő:

Rozsdamentes acéllemezből készült égőelemekből áll. Részleges lég-előkeveréses, atmoszférikus. Fúvókacserével átállítható más gázfajtára.

4. Gyújtólángégő:

Légelőkeveréses rendszerű. A fúvókátartó a gázarmatúrához csatlakozik. A gyújtólángcső alsó részét tartószerkezet rögzíti hozzá. A felső rész az égőhöz van rögzítve.

5. Vízáramlás-kapcsoló:

Az előremenő vezetékbe van beépítve a kapcsoló. Az áramló víz hatására zárja a mágnesszelep áramkörét. Vízhány, illetve erősen csökkenő vízszállítás esetén megszakítja az áramkört. A mágnesszelep lezárja a gázt, ezáltal megvédi a hőcserélőt a tönkremeneteltől, a vizet a túlmelegedéstől.

6. Szivattyú:

A készülékekben alkalmazott GRUNDFOS gyártmányú keringető szivattyúk igen csendes üzemű, egyfázisú, kondenzátoros segédfázissal működő, rövidrezárt forgórészű asszinkron motorok. Axiális, radiális csapágyazása és tengelye nagykeménységű oxid-kerámiából készül. Korrózióálló, kopásálló, mesterséges kenést nem igényel, vízkenésű ezért a szárazonfutást el kell kerülni. A szivattyú 10 bar rendszernyomásig, max. 120 °C szállított közeg hőmérsékletig használható. Az „SC” jelű készülékekben LAING gyártmányú szivattyúkat is beépítettek kis darabszámban. A LAING féle szférikus felépítésű szivattyúk a hiszterézis motor elvén működnek. Központos helyzetét egy kemény kerámiagolyón futó szénchapágycsésze biztosítja, a forgást létrehozó mágneses tér segítségével.

7. Csatlakozócsövek:

A csövek vörösréz-ből készülnek. A csatlakozásokat lapos klingerit alátétek tömítik.

8. Égéstermék visszaáramlásgátló:

A készülék égési folyamatát és az égéstermék kiáramlását függetleníti a kéményben fellépő áramlási viszonyoktól. Ha a kéményből visszafelé áramlik az égéstermék, vagy eldugul a kémény, eltereli a homloklap nyílásain keresztül. Nem engedi az égő felé, a gáz tökéletes égését (CO mentes) biztosítja. Elülső nyílása előtt el van helyezve egy folyadéktágulós érzékelő, amely égéstermék visszaáramlásakor reteszelt biztonsági kapcsolót működtet. Horganyzott, vagy alumínizált acéllemezből készül. A felső peremes csatlakozó Ø130 mm-es alumínium füstcső csatlakoztatására szolgál.

9. Elektromos vezérlődoboz:

A C12-40 típusú elektronika vezérli a fűtőkészüléket. Méri az előremenő víz hőmérsékletét. A vezérlőegység oldalán található potencióméterrel beállított értéknek megfelelően a gázláng ki- és bekapcsolásával szabályozza a kilépő víz hőmérsékletét (10-20 K között beállítható hiszterézissel). A szivattyúnak áramot biztosít a fűtés ideje alatt, valamint ha a víz hőmérséklete magasabb a beállított értéknél bekapcsol és keringeti a vizet. A szivattyú bekapcsolásakor a víz áramlását az áramlásérzékelő bekapcsolása és ezzel egy időben a sárga színű LED kigyulladás jelzi. A

szobatermosztát kikapcsolása vagy kéményelzáródás esetén a mágnesszelep lezár és a szivattyú a meleg kazánvizet kb. 20 másodpercig utókeringeti. Kéményelzáródási hiba esetén a piros színű LED kigyullad. A beállított víz hőmérséklet- vagy helyiség hőmérséklet-szabályozás egyaránt jelzi, hogy fűteni kell és a kémény nincs elzáródva, valamint a szivattyú működik, az áramlásjelző zárhatja a mágnes-tekercs áramkörét. A vezérlő áramkörének működését a zöld színű LED jelzi.

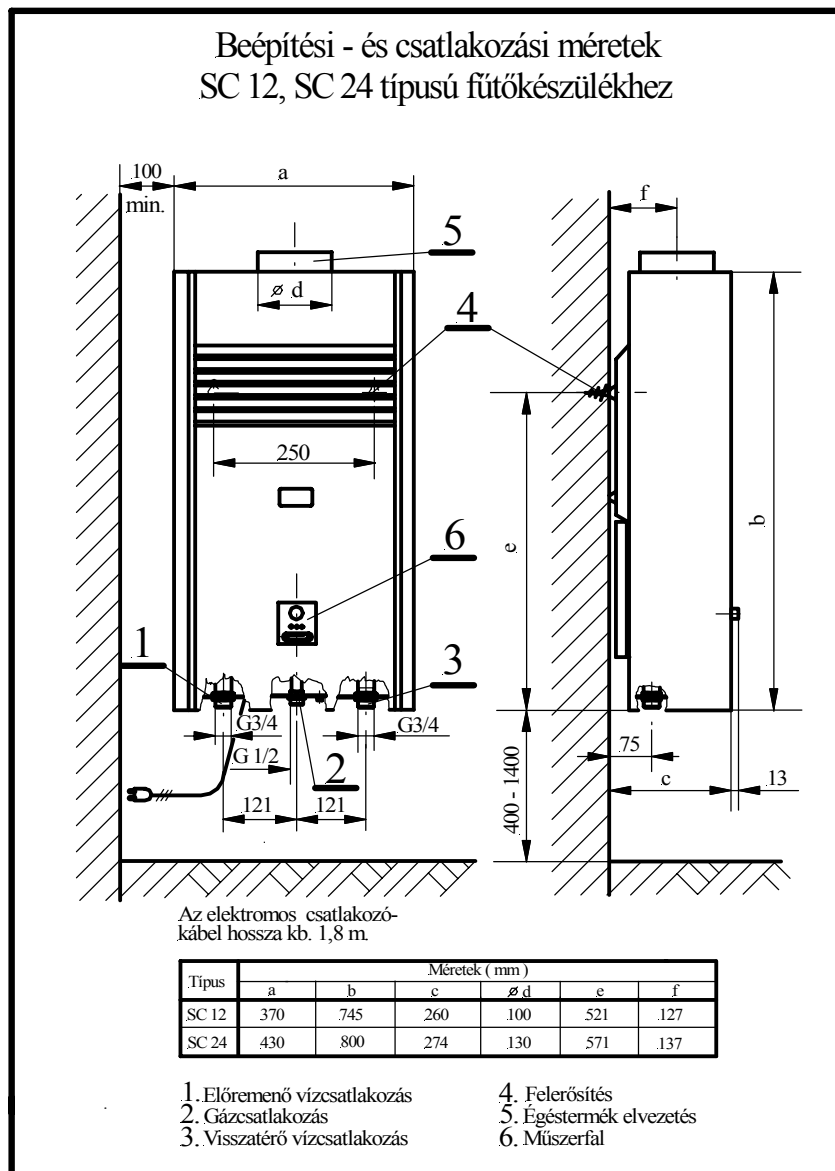
10. Biztonsági berendezések:

Biztonsági hőmérséklet kapcsoló: túlmelegedés esetén megszakítja a termoáramkört. A termomágnes szelepet lezárja a víz rendellenes túlmelegedésekor 95 °C-nál. Égéstermék visszaáramlás érzékelő: ha az égéstermék 2 percnél hosszabb ideig áramlik vissza, akkor leállítja a készüléket. 10 percig nem lehet visszakapcsolni. A készülék alján lévő piros gombot visszanyomva, a piros színű LED elalszik és a készülék automatikusan beindul.

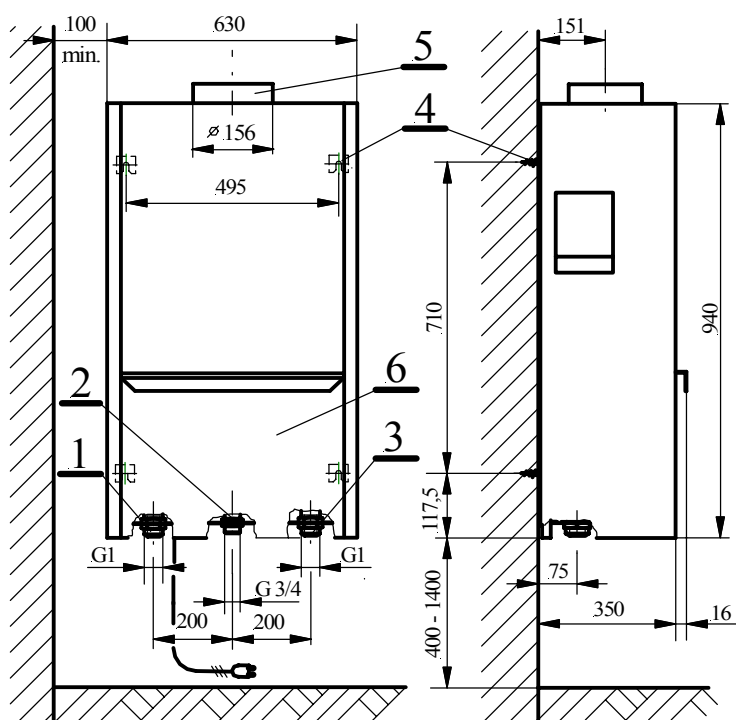
11. Helyiség hőmérséklet-szabályozó

A szabályozó a helyiség levegő hőmérsékletét érzékeli. A beállított hőfokon kikapcsol, és a levegő lehűlésekor (kb 0,4 °C) visszakapcsol.

d) Körvonal rajzok és beépítési méretek



Beépítési - és csatlakozási méretek
SC 40 típusú fűtőkészülékhez



Az elektromos csatlakozó-
kábel hossza kb. 1,8 m.

- | | |
|------------------------------|-------------------------|
| 1. Előremenő vízcsatlakozás | 4. Felerősítés |
| 2. Gázcsatlakozás | 5. Égéstermék elvezetés |
| 3. Visszatérő vízcsatlakozás | 6. Lenyitható ajtó |

A készülékek felszerelése.

A készülék beépítési – és csatlakozóméreteit az ábra mutatja.

A készülék felszerelésének menetét a következőkben foglaljuk össze:

1. Az ábrán megadott távolságra és magasságra tiplit helyezünk a falba.
2. A felerősítő csavarokat becsavarjuk.
3. Levesszük a készülék burkolatát.
4. Felasztjuk a készüléket a hátfal kulcsnyílás alakú lyukon keresztül a csavarfejekre, illetve a SC 40 típusú ké-szülékeknél, az erre a célra kialakított akasztófülekkel.
5. Csatlakoztatjuk a készüléket a kiépített gáz és fűtési hálózat csöveihez.
6. Feltétlenül ajánlott leválasztó csapok beépítése a fűtésrendszerbe a készülék közelében, mert ezzel megakadályozható a rendszer indokolatlan üritése és a szerviz- munkát is gyorsítja.
7. Az égéstermék elvezető csövét csatlakoztatjuk a kéménybe.
8. Az elektromos vezetékot bekötjük az elektromos dobozba.
9. Végül visszatesszük a készülék burkolatát.

e) Műszaki és engedélyezési adatok

1. Műszaki adatok

1.1. Általános műszaki adatok

Gázfajták:	földgáz "H"	földgáz "S"	pébé gáz (bután)	propán
fűtőérték (MJ/m ³)	36	31	122,2	93,9
csatlakozási nyomás (mbar)	25	25	30	30
Elektromos csatlakozás:	230V/50Hz			
áramfelvétel max.	1 A			
elektromos védettség	freccsenő víz ellen védett			
érintésvédelmi osztály	I.			
Fűtővíz üz. nyomása max.:	4 bar			
Víz hőmérséklet szabályozás:				
beállítási tartománya	35-85°C			
visszakapcsolási hőmérséklet-különbsége	10-20 K között állítható			
Víz hőmérséklet határoló:	Emerson 36TxZE21-12732			
kikapcsolási értéke	95 +/- 3°C			
visszakapcsolási hőmérséklete	86 +/- 8°C			

Megjegyzés: A táblázatban megadott fűtőértékek 1013 mbar nyomásra és 273 K (0°C) hőmérsékletű száraz gázra vonatkoznak.

A pébé palackok és tárolók töltete 60/40 illetve 40/60 % arányban tartalmaz propánt és butánt (a töltet összetétele nem állandó), ezért jó közelítéssel: 1m³ pébé gáz = 2 kg pébé gáz.

1.2 Egyedi műszaki adatok

Készülék típusa	SC12/SC12A	SC24/SC24A	SCC40/SC40A
Szivattyú típusa	UP15-50	UP15-60	UP15-60
Névleges hőtelj.(kW): "H" típusú földgázzal "S" típusú földgázzal pébé gázzal propán gázzal	12 9,1 12 12	24 18,3 24 24	36 30,5 36 36
Hatásfok (%)	86	86	86
Legkisebb megeng. hőteljesítmény (kW): "H" típusú földgázzal "S" típusú földgázzal pébé gázzal propán gázzal	6 7,6 6 6	12 9 12 12	20 16,3 20 20
Névleges gázterhelés (m ³ /h): "H" típusú földgázzal "S" típusú földgázzal pébé gázzal propán gázzal	1,4 1,23 0,41 0,53	2,8 2,47 0,82 1,07	4,2 4,1 1,23 1,6
Névleges égőnyomás (mbar) : "H" típusú földgázzal "S" típusú földgázzal pébé gázzal propán gázzal	9 9 29 28	9 9 29 28	9 9 29 28

Legkisebb gázterhelés (m ³ /h) :			
"H" típusú földgáz	0,7	1,4	2,33
"S" típusú földgáz	1,03	1,2	1,86
pébé gáz	0,21	0,41	0,68
propán gáz	0,27	0,53	0,88
Tömeg (kg) :	21,5	28	38

2. Engedélyezési adatok

		TMB engedély	KERMI engedély
SC12 és SC12A	"H" és "S" típusú földgáz	18495-Gye/1998	E-98/005270-1
	pébé és propán gáz	18496-Gye/1998	
SC24 és SC24A	"H" és "S" típusú földgáz	18493-Gye/1998	E-98/005270-1
	pébé és propán gáz	18494-Gye/1998	
SC40 és SC40A	"H" és "S" típusú földgáz	18487-Gye/1998	E-98/005270-1
	pébé és propán gáz	18488-Gye/1998	

Megjegyzés: Az SC24/SC24A és az SC40/SC40A típusú készülékek gyártási engedélyei utalnak az égéstermék elvezetés szűkíthetőségére is, mely szerint az SC24/SC24A típusok égéstermék elvezető csöve Ø130-ról Ø110-re, az SC40/SC40A típusok égéstermék elvezető csöve Ø156-ról Ø 130-ra szűkíthető.

f) Üzembe helyezési és beszállítási előírások

Az új készülék első üzembe helyezését és a garancia érvényesítését csak a FÉG THERM Partner Kft-k és a Novum-Fég Kft. által feljogosított szakemberek végezhetik el.

1. A gázellátás ellenőrzése

- Az üzembe helyezés előtt meg kell győződni arról, hogy a készüléket az előírásoknak megfelelően és minden szempontból hibátlanul szerelték fel.
- Üzembe helyezni csak kifogástalanul szerelt, bekötött, és az illetékes gázszolgáltató vállalat által átvett készüléket szabad. Szabálytalanul felszerelt készülék üzembe helyezését meg kell tagadni.
- A készülékek földgáz üzemre készülnek. Más gázfajtára átállítás a fűvókák cseréjével lehetséges. 85 mbar nyomású földgázüzemre (HW rendszer) a készülék elé nyomáscsökkentőt kell beépíteni!

2. A fűtési rendszer ellenőrzése

- A fűtésrendszer átmosását, feltöltését légtelenítését szakemberrel végeztessük.
- A feltöltést nyitott légtelenítővel lassan kell végezni.
- Légtelenítsük a készüléket a kazán felső pontján, a szivattyút a légtelenítő csavarnál.
- Ha nincs megfelelően feltöltve a rendszer, utántöltés szükséges.

3. Villamos bekötés ellenőrzése

- Ellenőrizzük a helyes bekötéseket a vezérlődobozban és a helyiség termosztátnál.
- Rácsatlakoztatjuk a készüléket a hálózatra. A műszerfalán lévő zöld színű LED világít. A sárga LED is kigyullad kb. 20 másodpercre. Ez a szivattyú üzemképességi tesztje. Ha nem világít, ellenőrizni kell a szivattyút, szelepeket, légtelenítést, stb.

4. Készülék első üzembe helyezése

A gázvezetéket a kombináltszelep nyomásmérő csonkján keresztül kilégtelenítjük. A kezelőgombot kissé benyomva elfordítjuk gyújtó állásba. A gombot ütközésig benyomva meggyújtjuk a gyújtólángot. Körülbelül 10 másodpercig tartunk benyomva a gombot, majd elengedve a gyújtólángnak égve kell maradnia. A termosztátok beállítása után a főégő begyullad. Meg kell vizsgálni a lángképet. Rossz lángkép, lángleszakadás, stb. esetén először a gázterhelést kell névleges értékre beszabályozni. Ha a lángkép nem javul, akkor az égéstermék elvezető rendszert kell megvizsgálni és javítani. Ha a hőszükséglet lényegesen kisebb a készülék névleges teljesítményénél, akkor a teljesítményt megadott határokon belül, a gázterhelés csökkentésével, a hőszükségletnek megfelelően célszerű beállítani. A beszabályozást a SIT 820 szelep fedőcsavarjának eltávolítása után, a szabályozócsavar segítségével kell elvégezni. Balra csavarva csökken a gázmennyiség, jobbra csavarva pedig nő. A beállítást ellenőrizni kell. Addig lehet csökkenteni, hogy a főégő begyulladása lángképe és a gyújtóéő lánghossza megfelelő maradjon. A beszabályozás után a fedőcsavart rögzíteni kell.

5. Beszabályozási előírások

A kazán-termosztát kezelőgombját maximumra (85 °C) állítjuk, és a hőmérő segítségével ellenőrizzük a valódi kapcsolási érték helyességét. Ellenőrizni kell, hogy a fűtővíz hőmérsékletének 15 °C-kal történő csökkenésekor a kazán termosztát az elektronika segítségével a mágnesszelepet visszakapcsolja-e. Ekkor a szivattyúnak folyamatosan üzemelnie kell és a főégőnek be kell gyulladnia. Az előreemelő vezetékbe épített záró szerelvény fojtásával – vagy a fűtőtestek fokozatos elzárásával – ellenőrizzük a vízáramlás-kapcsoló működését. Ha a keringtetett fűtővíz tömegárama a megengedett alsó határ alá süllyed, akkor a főégőnek el kell aludnia. A helyiség hőmérséklet-szabályozó kezelőgombjának forgatásával ellenőrizzük a kikapcsolási hőmérséklet helyességét, valamint a ki- és bekapcsolásnak a készülék működésére gyakorolt hatását. Ellenőrizzük a sárga LED segítségével a 20 másodpercig tartó utókeringrtést. A próba után a szabályozót az üzemeltető által megadott értékre állítjuk be. Az áramtalanított készülék gyújtólángjának elfújása után 30 másodpercen belül le kell zárnia az égésbiztosítónak. A zárást jellegzetes kattánás jelzi. Üzemelés közben gyertyaláng vagy tükör segítségével ellenőrizzük a huzatmegszakító beszívó nyílásában az áramlás irányát. A hibajelző piros dióda kigyulladás jelzi, hogy a visszaáramlás 2 percnél tovább tartott. Visszaáramlás esetén a kémény javításáig a készüléket tilos üzemeltetni! Az ellenőrzést felszerelt burkolattal végezzük.

6. Jótállási jegy érvényesítése

Üzembe helyezés után a „Használati utasítás”-ban lévő „Jótállási jegy”-et ki kell tölteni és le kell bélyegezni. Az üzembe helyezés során a készülék kezelésével és működésével kapcsolatos összes lényeges tudnivalót el kell magyarázni.

g) JAVÍTÁSI ÉS KARBANTARTÁSI ELŐÍRÁSOK

Csak szakképzett, gázkészülékek javítására jogosult szakember végezheti!

A rendszeres ellenőrzés és karbantartás növeli a készülékek élettartamát, biztosítja a jó hatásfokú, energiatakarékos, biztonságos üzemeltetést. Ajánlatos a burkolatot nedves, majd száraz ruhával áttörölni, hogy a ráakódott port eltávolítsuk. Súrolószert, vagy egyéb karcosító eszközt használni tilos! A fűtési rendszert az üzemeltető is utántöltheti. Nyitott fűtési rendszernél a tágulási tartály túlfolyásáig, zárt rendszernél hideg állapotban kb. 1 bar túlnyomásig, amit a beépített nyomásmérőn kell ellenőrizni.

Évente elvégzendő műveletek a karbantartás során:

- az égéstermék elvezető rendszer ellenőrzése
- a főégő és gyújtólángéő kiszerelese, tisztítása
- ellenőrizni kell a kazán lamelláinak tisztaságát. Ha szennyezett, a készülék víztelenítése után a hőcserélőt ki kell szerelni a helyéről, és erős vízszugárral ki kell mosni. A tűzteret védő szálkerámiás szigetelőanyagot nem érheti víz!
- A hőcserélőt szárítás után hőálló ezüst festékkel lefújjuk, ezzel megakadályozzuk a füstgáz korróziót.

- Makacsul bekormozódott hőcserélőt forró zsíroldó lúgba mártva vagy motorblokk tisztító vegyszerrel tisztítsuk meg. Vízszugárral öblítsük le, majd szárítás után fújuk le hőálló ezüst festékekkel.
- Négy-öt évnél idősebb kazánoknál a csőkígyón belül vízkő vagy egyéb lerakódás képződhet (ezt a kazán zúgása is jelzi). A lerakódás nagymértékben rontja a hatásfokot. Vegyszeres átmosás (savazás) szükséges. Savazást csak műhelyben végezzük, ahol biztosítva van az ellenállásmérés, savazó berendezés (műanyag szivattyú) védőfelszerelés és tömörségvizsgálat.
- A szivattyú nem igényel karbantartást, de a megfelelő vízkenést ellenőrizni kell minden évben. Amennyiben a szivattyú hangos, vagy erős remegést kelt, tisztítás szükséges, mert a járókerékbe szennyeződés került.
- Minden víztömörtelenségre utaló nyom felfedezése esetén a szivárgást szüntessük meg a tömítések cseréjével.
- Ellenőrizni kell a gázarmatúra tömörségét.
- Többszöri bekapcsolás után sem változhat a gázmennyiség.
- Felfűtéssel ki kell próbálni a kazán termosztát működését, kikapcsoláskor a főgőz lángjának el kell aludni.
- Ellenőrizzük a helyiség termosztát működését.
- Végül ellenőrizzük a gáz- és víztömörtséget.

h) Kezelési és üzemeltetési előírások

Üzemeltetés

A helyesen beszabályozott készülék működése teljesen automatikus. A helyiség hőmérséklet-szabályozón beállított érték elérésekor a készülék kikapcsol, majd a hőmérséklet csökkenés hatására újra beindul. A helyiség hőmérséklet-szabályozó csak annak a helyiségnek a hőmérsékletét érzékeli, amelyben fel van szerelve. A többi helyiségben a megkívánt hőmérséklet a fűtőtestek beszabályozásával érhető el. A készülék a tulajdonos belátása szerint folyamatosan vagy szakaszosan is üzemeltethető. A helyiség hőmérséklet-szabályozón beállítható mindig a kívánt érték pld.: nappalra, éjszakára. Folyamatos üzemelésnél ha max 4-5°C-kal csökkentjük a hőmérsékletet, az rövid idő alatt újra felfűthető. Célszerű éjszakára is csökkenteni a hőmérsékletet. Ezáltal számottevő energia megtakarítás érhető el. A készülék élettartamát növeli és a komfortérzetet is javítja, ha az előremenő víz hőmérsékletét 70-75 °C-ra csökkentjük. Ez a vízhőmérséklet-szabályozóval végezhető el, az elektromos dobozon lévő forgatógombbal. Csak akkor lehet a hőfokot csökkenteni, ha a fűtőrendszernek van tartaléka. Az előremenő víz hőfokát tartósan 50 °C alá nem szabad csökkenteni, mert a kondenzáció károsodást okozhat eltömődés miatt. A tervezett üzemszünet időtartamától függően a készülék kikapcsolása különböző módszerrel valósítható meg. Rövid idejű üzemszünet esetén a helyiség hőmérséklet-szabályozót célszerű alacsony hőmérsékletre állítani. Ilyenkor ha a helyiség hőmérséklete a beállított érték alá csökken, akkor a készülék automatikusan bekapcsol, és a rendszer nem hűl le teljesen. Ha túlzott lehűlés veszélye nem áll fenn, akkor a készülék feszültség mentesítésével lehet megoldani a kikapcsolást. Ha hosszabb üzemszünetre kell számítani, akkor a gázcsap és a biztonsági elzáró gázszelep lezárásával a készüléket le kell választani a hálózatról. Fagyveszély esetén a fűtési rendszert le kell üríteni. A készülékben maradó víz a vízáramlás-biztosító alján lévő dugó, illetve a szivattyú légtelenítő csavarjának meglazításával távolítható el.

i) Leggyakoribb hibák és azok javítása

Csak szakképzett, gázkészülékek javítására jogosult szakember végezheti!

Hibajelenség	Hiba oka	Javítás
1. A gyújtólángot nem lehet meggyújtani	1.1.A gázvezetékben levegő van (pl. új szerelés esetén).	1.1.A gázvezeték kiszellőztetése. (SIT-szelep nyomásmérő csavarnál)
	1.2.Gázellátási probléma: -gázcsap zárva -gázmérőhiba -vezetékdgulás -gázellátási üzemszünet	1.2. A hiba behatárolása nyomásméréssel. Gázellátási hiba, gázmérőhiba elhárítása a területi Gázszolgáltató feladata.
	1.3.Gyújtóláng fűvóka eldugult	1.3.Fűvóka tisztítása
	1.4.Gázszűrő eldugult	1.4.Szűrő tisztítása

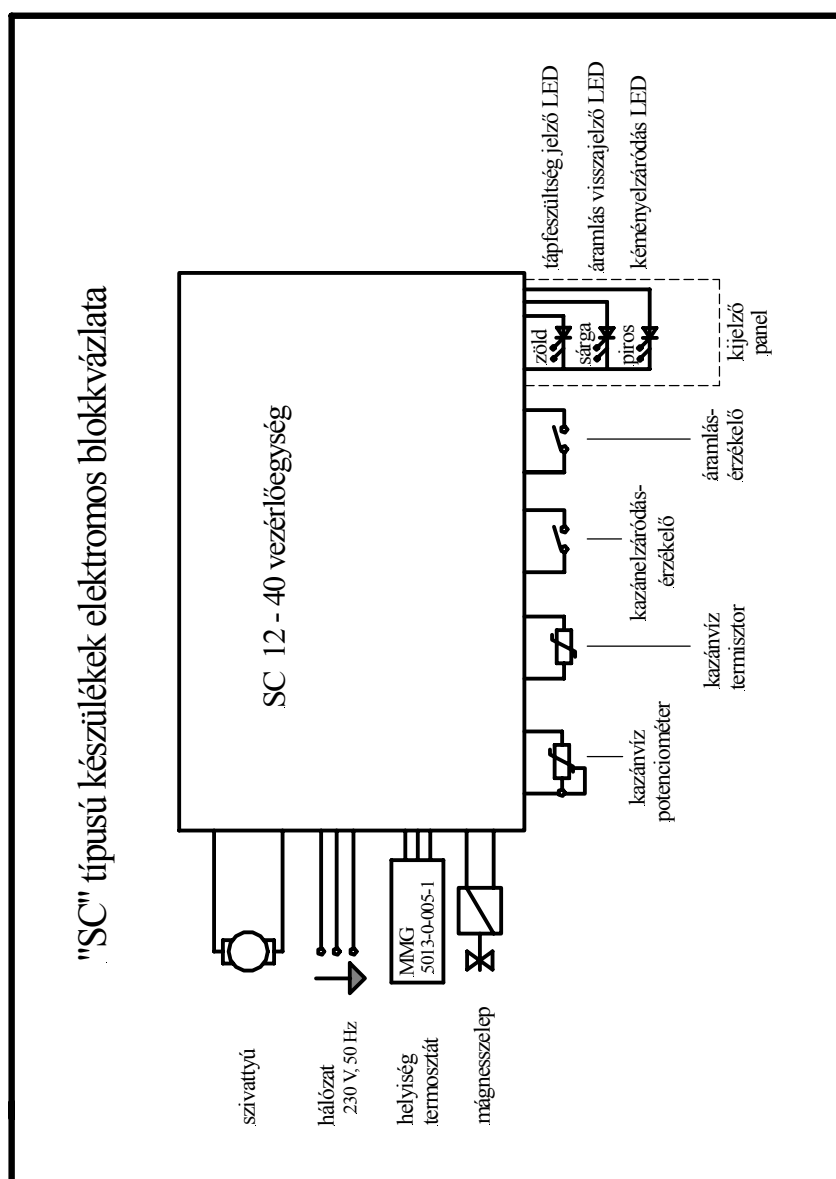
2. Gyújtóláng nem marad égve	2.1.A gyújtóláng kicsi, nem melegíti megfelelően a termoelemet.	2.1.Fúvóka tisztítása, termoelem beállítása.
	2.2.Érintkezési hiba a hőmérséklet-határoló-termoelem-termomágnes rendszerben	2.2.Érintkező felületeket tisztítani (kontakt spray), csavarok meghúzása
	2.3.Érintkezési hiba a hőmérséklet-határoló-termoelem-termomágnes rendszerben	2.3.Érintkező felületeket tisztítani (kontakt spray), csavarok meghúzása
3.Működés közben a gyújtóláng rendszeresen kialszik, műszerfalon a zöld és a sárga LED dióda világít.	3.1. Lásd 2.1.	3.1. Lásd 2.1.
	3.2. Lásd 2.2.	3.2. Lásd 2.2.
	3.3.A hőmérséklet-határoló túlmelegedés hatására kikapcsolt. A fűtővíz túlmelegedését okozhatja -kazántermisztor hibája, kicsúszott a rögzítésből, hővezető fémpaszta kiszáradt, szakadás a vezetékben -nincs utánkeringetés -mágnesszelep nem zár.	3.3. Hibakeresés, megállapítani a hiba okát, majd elhárítani. Kazántermisztor ellenállás értékei: 14 °C-nál 81 kohm 20 °C-nál 62 kohm 40 °C-nál 24 kohm 60 °C-nál 11 kohm 85 °C-nál 4,5 kohm
4. A gyújtóláng felfelé hajlik és sárga színű	4.1.A gyújtólángcső részben eldugult a beszívott portól	4.1.A gyújtólángcső tisztítása
5. A főégő lángképe rossz (lángja sárga színű, kormoz	5.1. A főégő a beszívott portól, belül leszűkült az égőnyílások elszennyeződtek, a lamellákra korom rakódott.	5.1. Az égőnyílások tisztítása finom drótkefével, majd az égőnyílások felől erős vízszaggal kimosni vagy sűrített levegővel eltávolítani a szennyeződést. A kazán lamelláit megtisztítani.
6. A főégő lángja leszakad, zajosan ég.	6.1. Túlterhelés	6.1. Ellenőrzés, a terhelés beállítása
	6.2. Nyomásszabályozó hiba	6.2. Nyomás szabályozót javítani
	6.3. 85 mbar nyomású földgázzal üzemeltetik a készüléket. HW rendszerre közvetlenül nem köthető be a készülék.	6.3. Nyomásmérés. Nyomásszabályozó beépítése a készülék elé. A kombinált gázszelep maximális bemenő nyomása: Pe max 60 mbar!
	6.4. A fúvókák nem az adott gázfajtaához készültek.	6.4. Fúvókák ellenőrzése, cseréje. Méreteket lásd égők műszaki adatainál.
7. A főégő lángja túlzottan kicsi, esetleg visszagyullad	7.1. A gázterhelés túlzottan kevés.	7.1. Gázterhelés beállítása. Alsó határ a névleges gázterhelés 50 %-a.
	7.2. Dugulás, vagy egyéb hiba a SIT szelepből.	7.2. Dugulás megszüntetése.
8. A készülék villásdugója bedugva, de nem világít a zöld-LED dióda. (nem működik a készülék).	8.1. Áramszünet.	8.1. Az áramellátás megindulásakor a készülék automatikusan indul.
	8.2. A lakás biztosítéka kiolvadt, ill. a kismegszakító kioldott.	8.2. Biztosítékcseréje, ill. az automata felkapcsolása.
	8.3. A készülék vezérlőegységében valamelyik üveg-biztosíték kiolvadt.	8.3. Áramtalanítás után ellenőrizni a vezérlőegység üveg-biztosítékait, 1. F100= 0,1 A (100 mA) 2. F800/250 V = 0,8 A (800 mA F) -Garanciaidő alatt a vezérlőegységben a biztosítékcserén kívül minden javítás tilos!

9. Fűtési igény esetén az égő nem gyullad be. A zöld dióda világít, de a sárga LED dióda nem világít.	9.1.A szivattyú forgórésze megszorult.	9.1. A szivattyú légtelenítő csavar kicsavarása után megfelelő méretű csavarhúzóval a tengely mozgatása (a törékeny kerámia tengelyre vigyázni !). Ha nem eredményes, a szivattyú szétszerelése, javítása.Lúgos vízzel tisztítani a tengelyt és a cspágyakat.
	9.2. A segédfázis kondenzátor a hibás	9.2.. A kondenzátor cseréje
	9.3.A szivattyú villamos tekercse szakadt.	9.3. A villamos tekercsek ellenőrzése műszerrel, ha hibás akkor cseréje -UP-15-60 szivattyú dugaszolható kapcsolóházában mérhető ellenállások: 2-8 között 152 ohm, 4-5 és 6-7 között 116 ohm , 4-8 kondenzátor 2,5 µF
	9.4.A szivattyú működik, de nem szállít vizet.	9.4. Készülék, szivattyú légtelenítése.
	9.5. . A fűtési rendszer ellenállása túl nagy, nincs megfelelő tömegáram.	9.5. A fűtési rendszer ellenőrzése, be-szabályozása (elzárók, radiátor-szelepeknyitása).
	9.6. A készülékben megnőtt az ellenállás (dugulás, vízkövesedés)	9.6. Kazánellenállás mérés, savazás.
	9.7. Szivattyú járókereke el-tömődött.	9.7. A szivattyú szétszerelése, járó-kerék tisztítása.
	9.8. Áramláskapcsoló meghibásodása, szakadás a vezetékben.	9.8. Műszeres ellenőrzés a vezérlő-egységben. A hibás kapcsoló cseréje, szakadás megszüntetése.
10.Fűtésigény esetén a főégő nem gyullad be. A sár-ga és a zöld dióda világít.	10.1. A SIT szelep kezelő-gombját elfelejtették „üzem” állásba fordítani	10.1. A SIT szelep kezelőgombját „üzem” állásba kell fordítani.
	10.2.A SIT szelep mágnes-tekercse nem kap áramot	10.2.Műszeres ellenőrzés, javítás.
	10.3.A SIT szelep mágnes-tekercse szakadt.	10.3.Ellenőrzés, tekercs ellenállása: 4,22 kohm ±5 %. Tekercscsere.
	10.4.A SIT szelep belsejében dugulás van.	10.4. Tisztítás. Garanciális szelepet nem szabad megbontani.
	10.5.Az MMG szoba hőmér-sékletszabályozó kontakt hibás vagy szakadás van a vezetékben.	10.5.Ellenőrzés, a CS 1 sorkapocs 5 pontja: nulla, 7 pontja: Fázis (kimenő), 6 pontja: Fázis (vezérelt) -Hibás termosztát javítása,cseréje vagy a szakadás megszüntetése.
11.A műszerfalon lévő piros dióda világít, a főégő nem ég, a szivattyú utókring-et és utána leáll.	11.1. Kéménydugulás, az égéstermék visszaáramlik. A biztonsági kapcsoló reteszelt leállította a fűtést.	11.1. Kémény tisztítás, javítás. Hibael-hárításig a készüléket tilos üzemeltetni. A reteszelés feloldása a kapcsoló visszakapcsolásával történik.
12. A helyiségekben túlfűtés van. A szo-ba hőmérséklet szabályozó kezelő-gombját a mini-mumra állítva nem áll le a készülék.	12.1.A szabályozó érintkezői összeégtek, nem szakítják meg a feszültséget.	12.1.A hibás szabályozó javítása, ill. cseréje.
	12.2.A szabályozó érzékelője meghibásodott.	12.2. A hibás szabályozó cseréje.
13.A helyiségek többségében a hő-	13.1.A helyiség hőmérséklet szabályozó pontatlan.	13.1.A szabályozót hőmérő segítségével hitelesíteni kell, vagy cserélni.

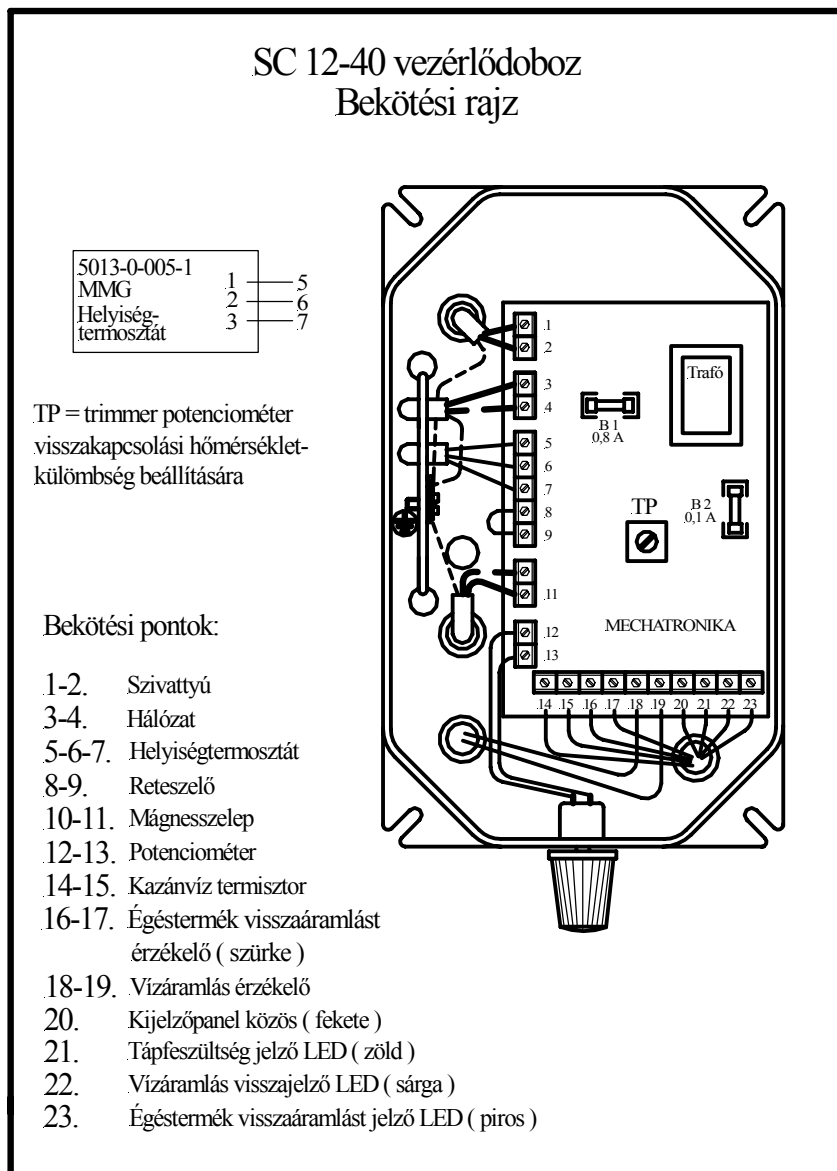
mérséklet tartósan magasabb a szabályozón beállított értéknél.	13.2.A helyiség hőmérséklet szabályozót rossz helyre szerelték (huzat, hideg fal, radiátor nélküli helyiség stb.)	13.2. A szabályozó felszerelésének vizsgálata, áthelyezése megfelelő helyre.
	13.3.Termosztátos radiátorszelep van a referencia helyiségben.	13.3.A termostát leszerelése a radiátorszelepről, kézi beállítás.
	13.4.A referencia helyiség radiátorszelepét elzárták	13.4.A radiátorszelep ellenőrzése, beállítása.
14. A helyiségek többségében a hőmérséklet tartósan alacsonyabb a szabályozón beállított értéknél.	14.1.Lásd 13.1	14.1.Lásd 13.1.
	14.2.Szabályozót rossz helyre szerelték (kémény rásüt a nap, radiátor közelében).	14.2. A szabályozó felszerelésének vizsgálata, áthelyezése megfelelő helyre.
	14.3.A szabályozó kapcsolóját éjszakai állásban felejtették.	14.3.Nappali állásba kapcsolni.
15.A külső hőmérséklet nagyon alacsony, a helyiség nem melegszik fel a kívánt hőmérsékletre, és a készülék folyamatosan fűt.	15.1. A készülék gázterhelését túlzottan lecsökkentették.	15.1.A gázterhelés ellenőrzése, a gázmenyiség beállítása a kombinált gázszelep nyomásszabályozóján. (Max:névleges gázterhelés).
	15.2.Névleges gázterhelés esetében elhibázott hőszükséglet számítás. (Kevés a készülék teljesítménye).	15.2.Uj hőszükséglet-számítást készíttetni szakemberrel . Nagyobb teljesítményű készüléket kell felszerelni.
16.A helyiségek hőmérséklete nem éri el a beállított értéket. A készülék sűrűn ki-be kapcsol	16.1.A fűtési rendszer nincs besabályozva	16.1.A rendszert besabályozni.
	16.2.A radiátorok fűtőfelülete kicsi. Aluméretkezés.	16.2.A radiátorok teljesítményét növelni kell.
	16.3.A radiátorok fűtőteljesítményét lerontják vastag függönyökkel, faburkolattal, stb.	16.3.A radiátoroknál biztosítani kell a levegő szabad áramlását.
	16.4.Az előremenő fűtővíz hőmérsékletét túl alacsony értékre állították a potencióméterrel.	16.4.A potencióméter ellenőrzése, a maximum közelébe kell állítani.
17.A szivattyú szokatlanul hangos.	17.1. A szivattyú levegős.	17.1. Légtelenítés.
	17.2.A szivattyúba szennyeződés került.	17.2.Szétszerelés, tisztítás.
	17.3.A tengely, ill. cspágyak kopottak.	17.3.Javítás szakműhelyben. Szivattyúcsere.
	17.4.A kerámia tengely vége törött.	17.4.Forgórészcsere szakműhelyben.
18. A kazánban és a kéményben kondenzáció tapasztalható.	18.1.A gázterhelést és a fűtővíz hőmérsékletét túlzottan lesabályozták. 50 °C alatt van a víz hőmérséklet. Helytelenül, közvetlen padlófűtésre használják a készüléket.	18.1.A gázterhelés csak 50 %-ig csökkenthető. A fűtővíz hőmérséklete tartósan 50 °C alatt nem lehet. A készüléket közvetlenül padlófűtésre használni nem szabad!
19.A készülékből szürkés-zöldes por hullik, üzemelőkor a lamellákon izzik a megtapadt égéstermék.	19.1.Rendszeres karbantartás hiánya. Ha a lamellákról leég a védőréteg, akkor felgyorsul a füstgázkorrózió, a lamellák elégnak.	19.1.Rendszeres karbantartás szükséges. Kazánmosás. Védőréteg pótlása hőálló alukon spray-vel.
20.A hőcserélő zúg, zajos.	20.1.A kazán dugult, vízköves.	20.1.Műhelyben ellenállásmérés, savazás, nyomáspróba.

	20.2.A gázterhelést a névlegesnél nagyobbra állították.	20.2.Ellenőrzés. A helyes terhelés beállítása.
	20.3.Nyitott fűtési rendszerben a fűtővíz statikus nyomása kevés. A szivattyú szívócsonkja és a tágulási tartály közötti távolság kevesebb 2,5 m-nél.	20.3.Biztosítani kell a minimum 0,25 bar statikus nyomást a szivattyú szívócsonkjánál a tágulási tartály magasabbra szerelésével.
	20.4.Légbuborékok vannak a fűtővízben.	20.4.Feltöltés, légtelenítés.
	20.5.Gyártási hibás kazán.	20.5.Kazáncsere.

j) Vezérlődoboz adatai, villamos bekötési ábrák



SC 12-40 vezérlődoboz Bekötési rajz



k) Hőmérő adatai

Az "SC" típusjelű készülékekbe T&G gyártmányú vízhőmérőt építünk be, melynek adatai a következők:

rajzsám:	megnevezés:	beépülés:
15562-101	Hőmérő T&G Typ.:181-1-01-15	SC12 ; SC12A ; SC24 ; SC24A ; SC40 ; SC40A

Műszaki adatok:

Gyártó:	T&G Spa Milano , Olaszország
Típusjel:	181-1-01-15
Környezeti hőmérséklet-tartomány:	5-120 °C
Pontossági osztály:	4

Kivitel:	Normál, zárttéri
Kijelzési tartomány:	20-120 °C
Tömeg:	kb 0,2 kg

A vízhőmérő kapillárcsöves érzékelője az előremenő fűtővíz hőmérsékletét érzékeli, és kijelzi a felhasználó számára a műszerfalon.

l) Termoelem adatai

Az "SC" típusjelű készülékekbe beépített termoelem adatai a következők:

rajtszám:	megnevezés:	beépülés:
15559-200	Termoelem	SC12 ; SC12A ; SC24 SC24A ; SC40 ; SC40A

Csatlakozások:

- Termomágneshez: M 9x1
- határoló termosztáthoz: AMP 6,3 saru

Üresjáratú feszültség: 30-35 mV

A termoelem a gyújtóégyő lángját érzékeli, és jelet szolgáltat a beavatkozó szerv (a termomágnes) számára. Ha a gyújtóégyő lángja kialszik akkor a fűtőkészülék reteszeltlen leáll. A készüléket újraindítani ekkor csak kézi beavatkozással lehet.

m) SIT kombinált gáz-mágnesszelep adatai

Az "SC" típusjelű készülékekbe SIT gyártmányú mágnesszelepet építünk be , melynek adatai a következők:

rajtszám:	megnevezés:	beépülés:
15512-101	Mágnesszelep földgáz "H" és "S" , SIT 820	SC12;SC12A;SC24;SC24A; SC40 ;SC40A
15512-102	Mágnesszelep pébé/propán, SIT 820	SC12;SC12A;SC24;SC24A; SC40 ;SC40A

Megjegyzés: A földgázás készülék SIT 820-as szelepe átállítható pébé és propán gázra a 15586-200 rajtszámú kiiktató csavarral. Természetesen ekkor a főégyő és a gyújtóégyő átállítását is el kell végezni a gyártó utasításai szerint.

Műszaki adatok:

Gyártó:	SIT Groupe, Olaszország, Padova
Legnagyobb üzemi nyomás:	60 mbar
Legnagyobb üzemi hőmérséklet:	70°C
Nyomásszabályozó tartománya:	3-30 mbar
Be- és kimenő csatlakozás:	G1/2-G1/2
Termoelem csatlakozás:	M 9x1
Gyújtóégyő csatlakozás:	M 10x1
Feszültség:	220-240 V
Tömeg:	0,7 kg

n) Vízáramlás kapcsoló adatai

Az "SC" típusjelű készülékekbe HONSBURG gyártmányú vízáramlás kapcsolót építünk be , melynek adatai a következők:

rajzsám:	megnevezés:	beépülés:
15541-102	Áramláskapcsoló	SC12; SC12A; SC24; SC24A; SC40; SC40A

Fontos figyelmeztetés! A kapcsolót kiiktatni szigorúan tilos, mivel a készülékben biztonsági feladatot lát el.

Műszaki adatok:

Gyártó:	HONSBURG (HOSCO) , Németország
Típusjel:	UR 2 MF 15/9 CT
Kapcsoló típusa:	Reed relé
Beállítás SC24-hez: kikapcsolási vízmennyiség:	8 l/min
bekapcsolási vízmennyiség:	10,5 l/min
Minimális hiszterézis:	0,4 l/min
Legnagyobb kapcsolható feszültség:	24 V

Megjegyzés: A kapcsolót az SC24-es készülékhez szabályozzák be. Készülékenként a teljesítménnyel arányosan más-más a szivattyú által keringetett vízmennyiség, így a kapcsolónak is eltérő értékeken kell kapcsolni, ezért a vízáramlás kapcsoló ki- és bekapcsolási értékei attól függően változnak, hogy milyen méretű T idomba építik be.

o) Égéstermék visszaáramlás-érzékelő adatai

Az "SC" típusjelű készülékekbe (az "A" változatok kivételével) OP s.r.l. gyártmányú égéstermék visszaáramlás-érzékelőt építünk be , melynek adatai a következők:

rajzsám:	megnevezés:	beépülés:
15538-101	Füstgázérzékelő	SC12; SC24; SC40

A visszaáramlás érzékelő segédenergia nélküli biztonsági kapcsoló szerkezet, mely akkor lép működésbe, ha a fűtőkészülék deflektoránál tartós (legalább 2 perces) égéstermék visszaáramlás jelentkezik. A reteszelés az érzékelő visszahűlése után (kb. 10 perc) oldható. Ha az érzékelő egymás után sorozatosan kikapcsol, akkor feltétlenül ellenőriztetni kell a kéményt szakemberrel a felhasználó biztonsága érdekében.

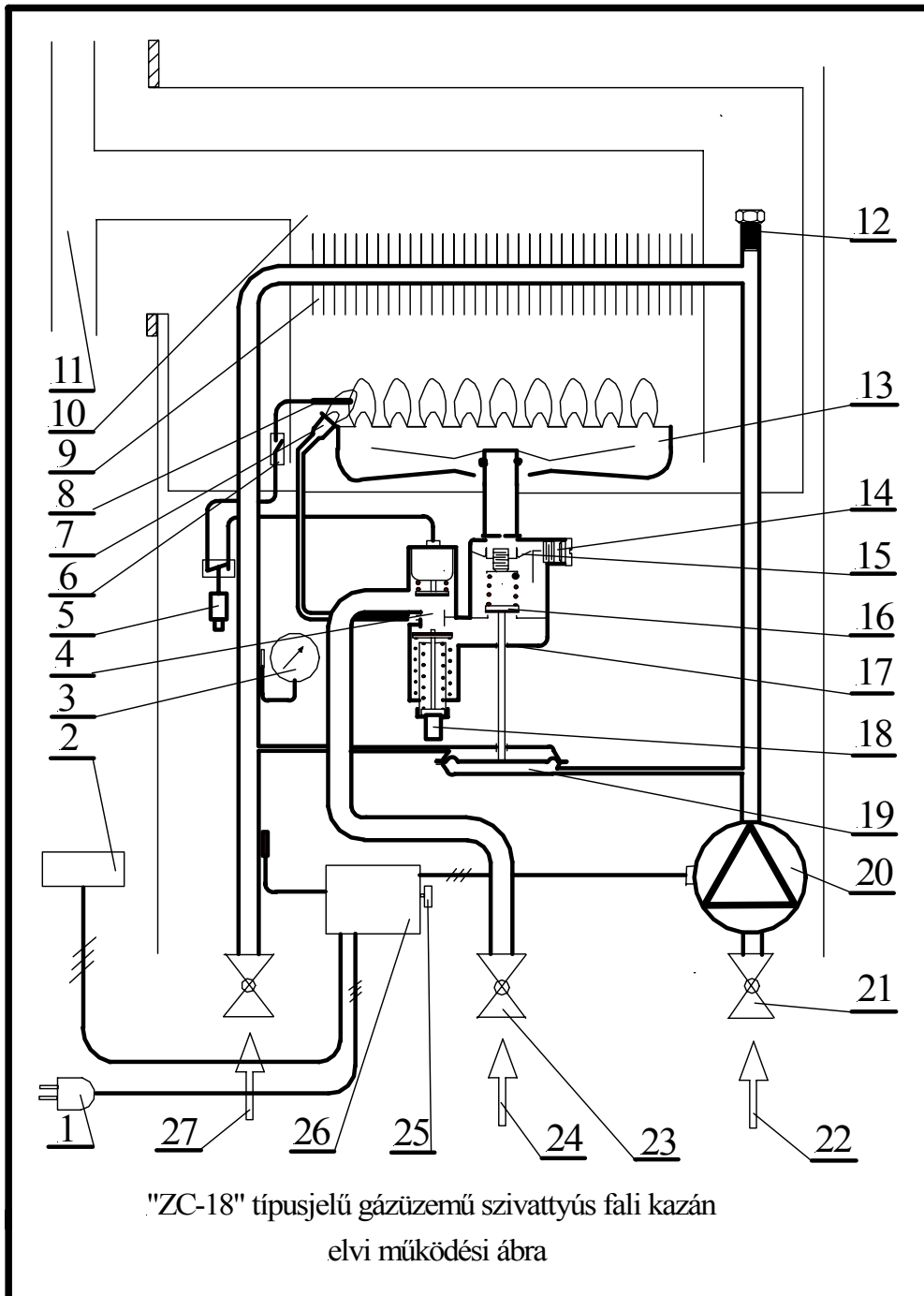
Műszaki adatok:

Gyártó:	OP s.r.l. Pernumia , Padova , Olaszország
Típusjel:	OP : No. 6061
Érzékelő típusa:	kapillárcsöves (folyadék tágulások)
Elektromos adatok:	$V_{AC} = 250 \text{ V}$ $I_{AC} = 2 \text{ A}$ $V_{DC} = 250 \text{ V}$ $I_{DC} = 0,3 \text{ A}$
Legnagyobb üzemi hőmérséklet (test):	60 °C

Megjegyzés: A kapcsolót kiiktatni tilos, mivel az biztonsági feladatot lát el.

4. „ZC-18” típusjelű gázüzemű szivattyús fali kazán

a) Elvi működési ábra



jelmagyarázat az elvi működési ábrához

1. földelt villás dugó	15. gázmennyiség szabályozó
2. helyiség hőmérséklet-szabályozó	16. vízáramlás biztosító szelep
3. hőmérő	17. kombinált gázszelep
4. égésbiztosító mágnesszelep	18. indító gomb
5. lezáró gomb	19. vízáramlás-biztosító
6. hőmérséklet határoló	20. szivattyú
7. gyújtóégő	21. fűtés csap
8. termoelem	22. visszatérő fűtővíz
9. hőcserélő	23. gázcsap
10. zárt égéstér	24. gáz
11. faliszerelvény	25. víz hőmérséklet-szabályozó
12. légtelenítő csavar	26. vezérlődoboz
13. főégő	27. előremenő fűtővíz
14. gázmennyiség beállító csavar	

b) Műszaki, működési leírás

Külső lemezburkolat hőálló festékbevonattal van ellátva. A készülék falra szerelhető kivitelű. Zárt égésterű, kéményt nem igényel. A kezelő szervek a homlokapon vannak. A gáz a Chaffoteaux rendszerű, kombinált szerelvényen keresztül jut el a főégőbe. A kombinált gázarmatúra tartalmazza az indítógombot, a termoelektromos égésbiztosító -, a vízáramlásbiztosító szelepet és a gázmennyiség-szabályozót. Az indítógomb benyomásakor az égésbiztosító szelep kinyit és a gáz útja szabaddá válik a gyújtóégőbe. A gyújtóvezetékben lévő levegő távozása után a gyújtóégő meggyújtható. A gyújtóláng az égésbiztosító mágnesszelep érzékelőjét (termoelemet) felmelegíti. A meleg hatására kialakult termoelektromos áram a tekercsben mágneses erőt gerjeszt, mely a mágnesszelepet nyitott helyzetben tartja. Az indítógomb elengedése után a gáz útja a vízáramlásbiztosító szelepig szabaddá válik. A szivattyú által keringetett víz áramlása nyitja ki ezt a szelepet és a gáz a mennyiség-szabályozón keresztül a főégőbe jut, ahol a gyújtóláng meggyújtja. Az égőn elégetett gáz hőenergiáját a szivattyú által keringetett víz a lamellás hőcserélőn áthaladva felveszi és a készülékhez kapcsolt radiátorokon keresztül a helyiséget felmelegíti. A fűtési hőmérséklet automatikusan egyrészt a szobahőmérsékletéről, (helyiség-hőmérsékletszabályozóval), másrészt az előremenő fűtővíz hőmérsékletéről (kazán hőmérséklet szabályozó) szabályozható. A helyiség hőmérsékletének emelkedik míg eléri a helyiség-hőmérsékletszabályozón beállított értéket. Ekkor a szivattyú leáll és a vízáramlásbiztosító szelep lezár, a főégő kialszik. Abban az esetben, amikor az előremenő víz hőfoka a kazántermosztáton beállított értéket eléri, a kazántermosztát kikapcsol. Ilyenkor a szivattyú folyamatosan csökkentett fordulaton jár. A csökkentett vízmennyiség miatt lezár a vízáramlásbiztosító szelep és a főégő kialszik. A tovább keringő víz amikor megfelelő mértékben lehűl, a készülék újraindul. Káros túlmelegedés ellen a határoló termosztát nyújt védelmet. Ez a termosztát az előremenő víz rendellenes felmelegedésekor megszakítja a termoelektromos áramkört, így a készülék reteszelt állapotban áll. A készülék nem igényel kéményt, az égéstermék a faliszerelvényen keresztül távozik. A faliszerelvény biztosítja a készülék friss levegővel való ellátását és egyben biztosítja az égés védelmét a szélhatásoktól. A fűtőkészülék a leállító gombbal kapcsolható ki. A gomb benyomásakor a termomágnes szelep lezár. A fő- és a gyújtóégő kialszik. A szivattyú leállításához a hálózati csatlakozó kihúzása szükséges.

c) Fő egységek, szerelvények felsorolása, szerepük, működésük leírása

Fő egységek:

1. Kazán
2. Kombinált gázszelep
3. Főégő
4. Gyújtólángégő
5. Vízáramlás-biztosító
6. Szivattyú
7. Csatlakozó- és impulzuscsövek
8. Zárt égéstér, faliszerelvény

9. Elektromos vezérlődoboz
10. Fűtővíz hőmérséklet-szabályozó (kazántermosztát)
11. Helyiség hőmérséklet-szabályozó

1. Kazán:

Feladata, hogy az égés során keletkező forró égéstermék hőjét átadja a csövekben keringő fűtővíznek.

A hőcserélő vörösréz-ből készült lamellás hőcserélő mely egybe van építve az égéstérrel. Az égéstér szintén vörösréz, melyre kívül hűtő csőháló van ráforrasztva. A keményforrasszal történő rögzítés után ólom-ön védőbevonattal látják el.

2. Kombinált gázszelep:

A szelep magába foglalja az égésbiztosító szelepet, az indítószerelvényt szeleppel, a vízáramlásbiztosító szelepet és a gázmennyiség-szabályozót.

Az égésbiztosító szelep a termoelemmel alkot egységet. A gyújtóégő által felmelegített termoelem biztosítja a szelep nyitott állapotát. A gyújtóégő kialvásakor a szelep automatikusan lezárja a gáz útját. Az indítószerelvényt kell az égésbiztosító szelepet kinyitni, de csak a termoelem felmelegedése után marad nyitva a szelep. Miközben kinyitjuk az égésbiztosító szelepet, az indítószerelvény szelepe elzárja a gáz útját, de a gyújtóégő felé biztosítja a gáz útját. Az indítógomb elengedése után működésre kész állapotban van a kombinált gázszelep.

A gázmennyiség szabályozó átfolyást érzékelő úszós szerkezet, mely a nyomásváltozás hatására létrejövő gázmennyiség változásakor elmozdul. Ezáltal zárja vagy nyitja az átáramló keresztmetszeteket és visszaállítja az eredetileg beállított értéket.

3. Főégő:

Acéllemez-ből készült égőelemekből áll. Részleges lég-előkeveréses, atmoszférikus. Fűvókacserével állítható más gázfajtára.

4. Gyújtólángégő:

Lég-előkeveréses rendszerű. A fűvókátartó a gázarmatúrához csatlakozik. A gyújtólángcső alsó részét tartószerkezet rögzíti hozzá. A felső rész az égőhöz van rögzítve.

5. Vízáramlás-biztosító:

A kazánon történő víz átfolyása hatására létrejövő nyomáskülönbséget érzékeli a gumimembránnal elválasztott szerkezet. A membrán két oldalán létrejövő nyomáskülönbség hatására a membrán felemelkedik és kinyitja a vízáramlás-biztosító gázszelepet.

6. Szivattyú:

A készülékekben alkalmazott GRUNDFOS gyártmányú keringető szivattyúk igen csendes üzemű, egyfázisú, kondenzátoros segédhővel működő, rövidrezárt forgórészű asszinkron motorok. A szivattyú 10 bar rendszeryomásig, max. 120 °C szállított közeg hőmérsékletig használható. A készülékekbe LAING gyártmányú szivattyúkat is beépítettek kis darabszámban. A LAING féle szférikus felépítésű szivattyúk a hiszterézis motor elvén működnek. Központos helyzetét egy kemény kerámia golyón futó szénecsapágycsésze biztosítja, a forgást létrehozó mágneses tér segítségével.

7. Csatlakozó- és impulzuscsövek:

A csövek vörösréz-ből készülnek. A csatlakozásokat lapos klingerit alátétek vagy zsugorgyűrűk tömítik.

8. Zárt égéstér, faliszerelvény:

A faliszerelvény vezeti ki az égéstermékét, a friss levegőt pedig bevezeti a készülék zárt égésterébe. A készülék felszerelési helyiség légtérétől teljesen el van választva az égési folyamat. Alumínium lemez-ből és alumínizált acéllemez-ből készül. A falba helyezett dupla csatornához belül a készülék csatlakozik, kívül pedig egy olyan légtér-elő szerelvény, amely bármilyen irányú szélhatások ellen védve a készüléket a gáz tökéletes égését (CO mentes) biztosítja.

9. Elektromos vezérlődoboz:

KEB 160 vezérlődoboz

A helyiség hőmérsékletszabályozója kapcsolja a szivattyú áramkörét. Ha a szivattyú leáll, a vízáramlásbiztosító szelep bezár és a főégő kialszik. Amikor a hőmérsékletszabályozó bekapcsolja a szivattyút, a főégő újra üzemel.

A előremenő víz hőmérséklet-szabályozón beállított érték elérésekor az elektronika a szivattyú fordulatszámát oly mértékben csökkenti, hogy a vízáramlás-biztosító kikapcsolja a főégőt. A szivattyú mindaddig csökkentett fordulatszámmal keringeti a vizet a fűtési rendszerben, amíg az előremenő víz hőmérséklete kb. 12 °C-kal le nem csökken. Ekkor a szivattyú teljes fordulatra kapcsol és a főégő újra begyullad.

- **UK 1 vezérlődoboz**

Akár a helyiség hőmérséklet-szabályozó, akár a víz hőmérséklet-szabályozó kapcsol ki, a szivattyú csökkentett fordulatra kapcsol, és a főégő kialszik. Majd 15-20 sec idejű utókeringetés után a szivattyú teljesen leáll és mindaddig nyugalmi állapotban marad, amíg a hőmérséklet csökkenése miatt a szabályozó parancsot ad a fűtés megindítására.

Az utókeringetés során a hőcserélőn átáramló víz elszállítja az égés leállása után a felhalmozódott hőmennyiség jelentős részét, és ezzel megakadályozza a kazánban lévő víz túlmelegedését.

- **MV vezérlődoboz**

A helyiség termosztát kikapcsolásakor a szivattyú leáll. A kazán termosztát kapcsolásakor a szivattyú folyamatosan csökkentett fordulattal működik. A víz 12 °C-kal történő lehűlése után visszkapcsol teljes fordulatra.

10. Fűtővíz hőmérséklet-szabályozó

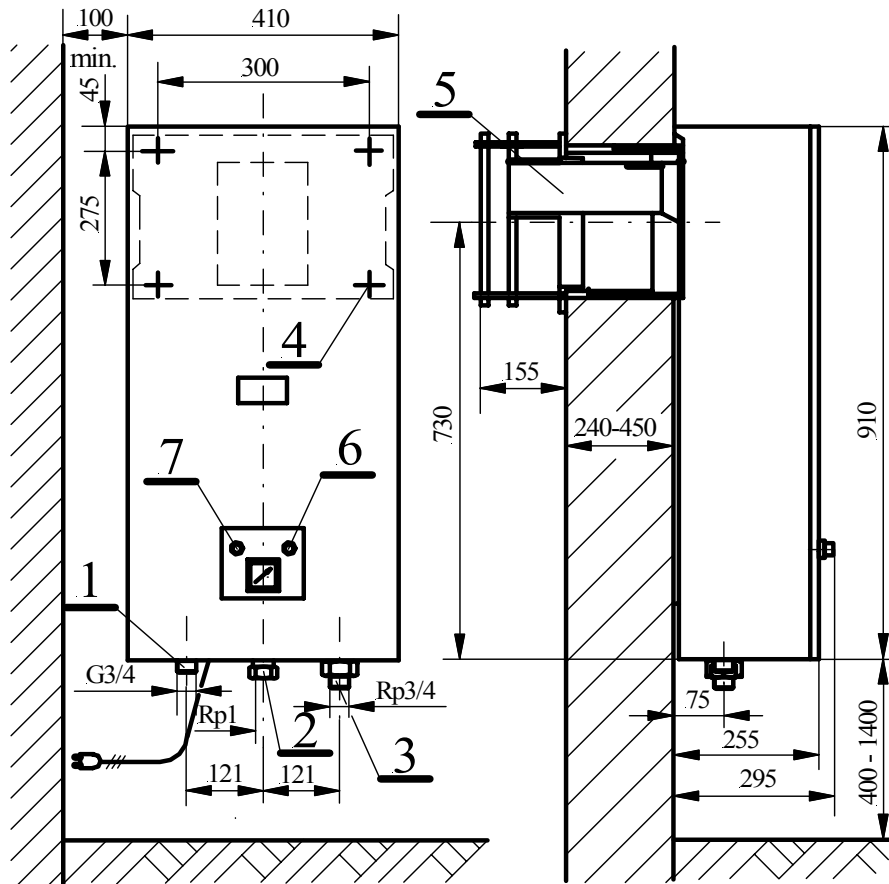
Az előremenő víz hőmérsékletét érzékeli. A beállított hőfokon kikapcsol, a víz lehűlésekor (kb 12 °C) visszkapcsol.

11. Helyiség hőmérséklet-szabályozó

A szabályozó a helyiség levegő hőmérsékletét érzékeli. A beállított hőfokon kikapcsol, és a levegő lehűlésekor (kb 0,4 °C) visszkapcsol.

d) Körvonal rajzok és beépítési méretek

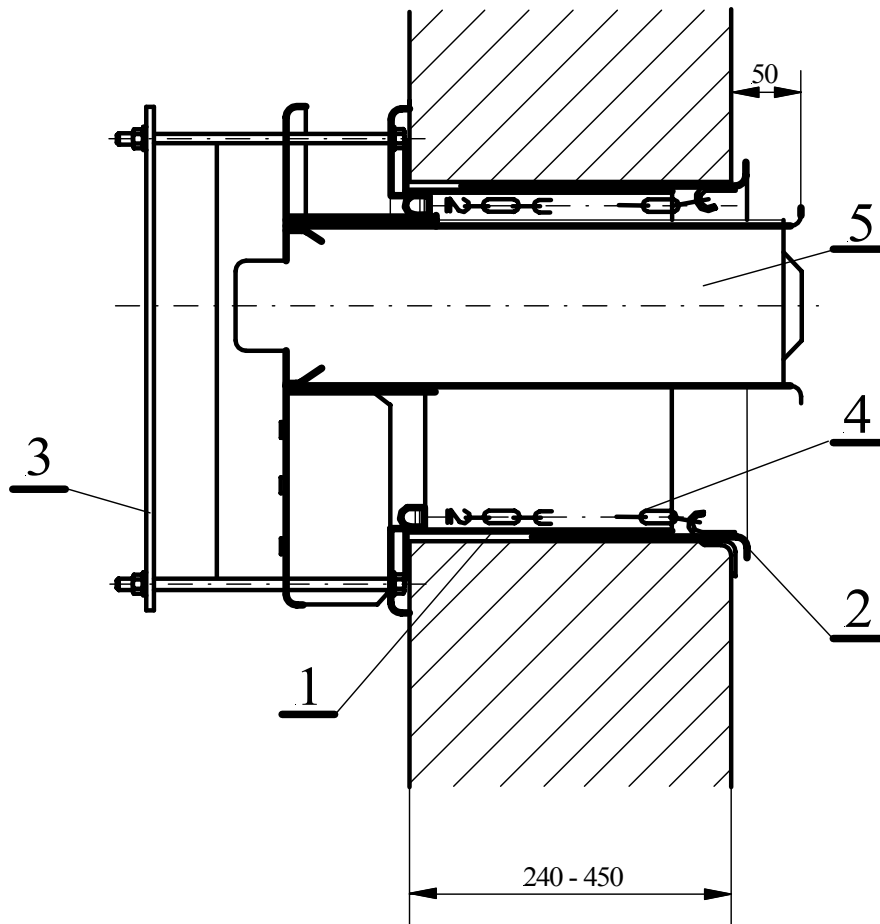
Beépítési - és csatlakozási méretek
 ZC 18 típusú fűtőkészülékhez



Az elektromos csatlakozó-
 kábel hossza kb. 1,8 m.

- | | |
|------------------------------|-------------------------|
| 1. Előremenő vízcsatlakozás | 5. Égéstermék elvezetés |
| 2. Gázcsatlakozás | 6. Gyújtógomb |
| 3. Visszatérő vízcsatlakozás | 7. Indítógomb |
| 4. Felerősítés | |

Faliszerelvény beépítési módja ZC 18 típusú fűtőkészüléknél



- | | |
|-------------------------|---------------------------|
| 1. Külsőfali csatlakozó | 4. Feszítőlánc |
| 2. Belsőfali csatlakozó | 5. Égéstermék elvezetőcső |
| 3. Külsőfali védőrács | |

A készülék felszerelése:

A készülék beépítési – és csatlakozóméreteit az ábra mutatja.

A készülék felszerelésének menetét a következőkben foglaljuk össze:

1. Le vesszük a készülék burkolatát.
2. Felasztjuk a készüléket a fali szerelvényen lévő csavarokra és rögzítjük anyával.
3. Csatlakoztatjuk a készüléket a kiépített gáz és fűtési hálózat csöveihez.
4. Feltétlenül ajánlott leválasztó csapok beépítése a fűtésrendszerbe a készülék közelében, mert ezzel megakadályozható a rendszer indokolatlan ürítése és a szerviz- munkát is gyorsítja.
5. Az elektromos vezetékot bekötjük az elektromos dobozba.
6. Végül visszatesszük a készülék burkolatát.

e) Üzembe helyezési és beszabályozási előírások

Az új készülék első üzembe helyezését és a garancia érvényesítését csak a FÉG THERM Partner Kft-k és a Novum-Fég Kft. által feljogosított szakemberek végezhetik el.

1. A gázellátás ellenőrzése

- Az üzembe helyezés előtt meg kell győződni arról, hogy a készüléket az előírásoknak megfelelően és minden szempontból hibátlanul szerelték fel. Üzembe helyezni csak kifogástalanul szerelt, bekötött, és az illetékes gázszolgáltató vállalat által átvett készüléket szabad.
- Szabálytalanul felszerelt készülék üzembe helyezését meg kell tagadni.
- A gázvezeték kiszellőzése után a gyújtólángot meggyújtjuk.

2. A fűtési rendszer ellenőrzése

- Ha nincs megfelelően feltöltve a rendszer, utántöltés szükséges.
- Légtelenítsük a készüléket a kazán felső pontján, a szivattyút a légtelenítő csavarnál.

3. Villamos bekötés ellenőrzése

- Ellenőrizzük a helyes bekötéseket a vezérlődobozban és a helyiség termosztátnál.
- Rácsatlakoztatjuk a készüléket a hálózatra.

4. Készülék első üzembe helyezése

A termosztátok beállítása után a főégő begyullad. Meg kell vizsgálni a lángképet. Rossz lángkép, lángleszakadás, stb. esetén először a gázterhelést kell névleges értékre beszabályozni. Ha a lángkép nem javul, akkor az égéstermék elvezető rendszer tömörségét (zárt égéstér, fali szerelvény) kell megvizsgálni és javítani. Ha a hőszükséglet lényegesen kisebb a készülék névleges teljesítményénél, akkor a teljesítményt megadott határokon belül, a gázterhelés csökkentésével, a hőszükségletnek megfelelően célszerű beállítani. A beszabályozást a kombinált gázszelepen található zárócsavar eltávolítása után, az állítódugó elfordításával kell elvégezni. A csökkentett terhelés beállításakor előfordulhat, hogy a terhelést nem lehet az állítódugóval kellő mértékben csökkenteni. Ilyen esetben a dugó ütközésig történő becsavarása után, az állítóanyával kell tovább csökkenteni a készülék terhelését. Addig lehet csökkenteni, hogy a főégő begyulladás a lángképe és a gyújtóéggő lánghossza megfelelő maradjon. A beszabályozás után kontraanyával rögzíteni kell az állító anyát.

5. Beszabályozási előírások

A kazán-termosztát kezelőgombját maximumra (85 °C) állítjuk, és a hőmérő segítségével ellenőrizzük a valódi kapcsolási érték helyességét. Ellenőrizni kell, hogy a kazán termosztát kikapcsolásakor a főégő kialudt-e, miközben a szivattyú csökkentett fordulaton jár. KEB 160 vezérlődoboznál a szivattyú 85-90 V feszültséget kap, mely érték egy trimmer potenciométerrel van beszabályozva.. UK 1 doboznál 15-20 másodpercig tart az utókeringetés. „MV” típusú vezérlésnél a csökkentett feszültséget a kondenzátor adja. A szivattyú csökkentett fordulaton jár a visszakapcsolásig. Ellenőrizni kell, hogy a fűtővíz hőmérsékletének 12 °C-kal történő csökkenésekor a kazán termosztát visszakapcsol-e. Ekkor a szivattyúnak teljes fordulatszámra kell kapcsolnia és a főégőnek be kell gyulladnia. Az előremenő vezetékbe épített záró szerelvény fojtásával – vagy a fűtőtestek fokozatos elzárásával – ellenőrizzük a vízáramlás-biztosító fokozatos működését. Ha a keringetett fűtővíz tömegárama a megengedett alsó határ alá süllyed, akkor a főégőnek el kell aludnia. A helyiség hőmérséklet-szabályozó kezelőgombjának forgatásával ellenőrizzük a kikapcsolási hőmérséklet helyességét, valamint a ki- és bekapcsolásnak a készülék működésére gyakorolt hatását. A próba után a szabályozót sz. üzemeltető által megadott értékre állítjuk be. Az áramtalanított készülék gyújtólángjának elfújása után 30 másodpercen belül le kell zárnia az égésbiztosítónak. A zárást jellegzetes kattánás jelzi. Az ellenőrzést felszerelt burkolattal végezzük.

6. Jótállási jegy érvényesítése

Üzembe helyezés után a „Használati utasítás”-ban lévő „Jótállási jegy”-et ki kell tölteni és le kell bélyegezni. Az üzembe helyezés során a készülék kezelésével és működésével kapcsolatos összes lényeges tudnivalót el kell magyarázni.

f) JAVÍTÁSI ÉS KARBANTARTÁSI ELŐÍRÁSOK

Csak szakképzett, gázkészülékek javítására jogosult szakember végezheti!

A rendszeres ellenőrzés és karbantartás növeli a készülékek élettartamát, biztosítja a jó hatásfokú, energiatakarékos, biztonságos üzemeltetést.

Évente elvégzendő műveletek a karbantartás során:

- az égéstermék elvezető rendszer ellenőrzése. Javítások tisztítások után az előlapot vissza kell szerelni. Előlap nélkül üzemeltetni, zárt égéstéren rést nyitni tilos.
- a főégő és gyújtólángégő kiszerelese, tisztítása
- ellenőrizni kell a kazán lamelláinak tisztaságát. Ha szennyezett, a készülék víztelenítése után a hőcserélőt ki kell szerelni a helyéről, és erős vízsugárral ki kell mosni. A hőcserélőt szárítás után hőálló ezüst festékkel lefújuk, ezzel megakadályozzuk a füstgáz korróziót.
- Makacsul bekormozódott hőcserélőt forró zsíroldó lúgba mártva vagy motorblokk tisztító vegyszerrel tisztítsuk meg. Vízsugárral öblítsük le, majd szárítás után fújuk le hőálló ezüst festékkel.
- Négy-öt évnél idősebb kazánoknál a csőkégyön belül vízkő vagy egyéb lerakódás képződhet (ezt a kazán zúgása is jelzi). A lerakódás nagymértékben rontja a hatásfokot. Vegyszeres átmosás (savazás) szükséges. Savazást csak műhelyben végezzük, ahol biztosítva van az ellenállásmérés, savazó berendezés (műanyag szivattyú) védőfelszerelés és tömörségvizsgálat.
- Javasoljuk a tömszelence rúdjának évenkénti zsírozását (speciális szilikonzsír), és komplett tömszelence és rúdcserét háromévenként, természetesen a tömszelence cseréjekor ellenőrizni kell a membrán állapotát is.
- A szivattyú nem igényel karbantartást, de a megfelelő vízkenést ellenőrizni kell minden évben. Amennyiben a szivattyú hangos, vagy erős remegést kelt, tisztítás szükséges, mert a járókerékbe szennyeződés került.
- Minden víztömörtelenségre utaló nyom felfedezése esetén a szivárgást szüntessük meg a tömítések cseréjével.
- Ellenőrizni kell a gázarmatúra tömörségét.
- Többszöri bekapcsolás után sem változhat a gázmennyiség.
- Az úszós gázmennyiség-szabályozót rendszeresen tisztítani kell, hogy súrlódásmentesen működjön. A gázszelepek ellenőrzését és a szelepemelő rúd zsírozását is el kell végezni!
- Ellenőrizni kell a termoelektromos égésbiztosító biztonságos működését.
- Felfűtéssel ki kell próbálni a kazán termosztát működését, kikapcsoláskor a főégő lángjának el kell aludni. Ellenőrizzük az utókeringetést, a szivattyú csökkentett fordulattal működik-e.
- Ellenőrizzük a helyiség termosztát működését.
- Végül ellenőrizzük a gáz- és víztömörséget.

g) Kezelési és üzemeltetési előírások

Üzemeltetés

A helyesen be szabályozott készülék működése teljesen automatikus. A helyiség hőmérséklet-szabályozón beállított érték elérésekor a készülék kikapcsol, majd a hőmérséklet csökkenés hatására újra beindul. A helyiség hőmérséklet-szabályozó csak annak a helyiségnek a hőmérsékletét érzékeli, amelyben fel van szerelve. A többi helyiségben a megkívánt hőmérséklet a fűtőtestek be szabályozásával érhető el. A készülék a tulajdonos belátása szerint folyamatosan vagy szakaszosan is üzemeltethető. A helyiség hőmérséklet-szabályozón beállítható mindig a kívánt érték pld.: nappalra, éjszakára.

Kikapcsolás

A tervezett üzemszünet időtartamától függően a készülék kikapcsolása különböző módszerrel valósítható meg.

Rövid idejű üzemszünet esetén a helyiség hőmérséklet-szabályozót célszerű alacsony hőmérsékletre állítani. Ilyenkor ha a helyiség hőmérséklete a beállított érték alá csökken, akkor a készülék automatikusan bekapcsol, és a rendszer nem hűl le teljesen.

Ha túlzott lehűlés veszélye nem áll fenn, akkor a készülék feszültség mentesítésével lehet megoldani a kikapcsolást. Ha hosszabb üzemszünetre kell számítani, akkor a gázcsap és a biztonsági elzáró gázszelep lezárásával a készüléket le kell választani a hálózatról. Fagyveszély esetén a fűtési rendszert le kell üríteni. A készülék fokozott fagyveszélynek van kitéve, mivel a zárt égéstér a fali szerelvényen keresztül közvetlen kapcsolatban van a külső légtérrel. A készülékben maradó víz a vízáramlás-biztosító alján lévő dugó, illetve a szivattyú légtelenítő csavarjának meglazításával távolítható el.

h) Leggyakoribb hibák és azok javítása

Csak szakképzett, gázkészülékek javítására jogosult szakember végezheti!

Lásd: „C” típusjelű gázüzemű szivattyús fali kazánok fejezetet (ny. kód: F 02 C 2-06 HUN).
Az alábbi táblázat a zárt égéstérből adódó hibákat és azok javítását tartalmazza.

Hibajelenség	A hiba oka	Javítás
1. Működés közben a gyújtóláng rendszere reszen kialszik.	1.1. Tömörtelen a füstgázvezető cső, az égéstermék visszajut az égéstérbe.	1.1. A füstgázvezető cső, a kazán és a füstgázterelő precíz összeillesztése tömítése.
2. Működés közben a főégőn a gáz tökéletlenül ég, leszakad a láng.	1.1. A füstgázterelő és a középső kivezető cső tömörsége nem megfelelő, az égéstermék visszajut az égőtérbe.	1.1. Csatlakozások ellenőrzése, precíz összeillesztése. Előlap tömör visszaszerelése. A zárt égéstéren a helyiség felé tilos réseket hagyni!

i) Piezo gyújtó adatai

A "ZC" típusjelű készülékbe saját gyártású piezo gyújtót építünk be , melynek adatai a következők :

rajzszám :	megnevezés:	beépülés :
17272-0101	CP1 Piezoelektromos gyújtó	ZC18.3

A piezoelektromos gyújtóval gyújtható meg a zárt égésterű készülék gyújtóégőjének a lángja . A piezoelektromos gyújtó gyújtási feszültsége 15000-17000 V. Egymás után hússzor elvégzett gyújtási kísérletnél a szikra képződésnek mindig létre kell jönni .

5. „R –24” típusú, gázüzemű átfolyós fali kombi

a) Általános leírás, alkalmazási terület

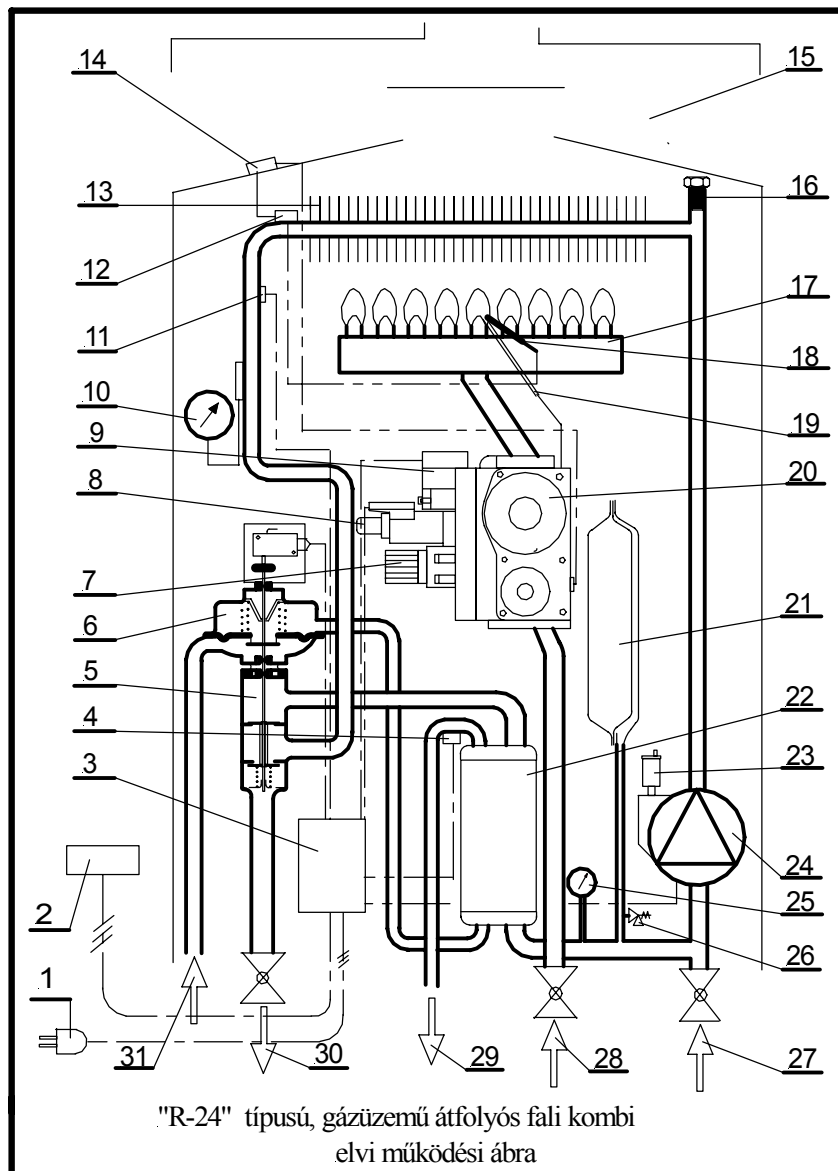
Novum-Fég Kft. 24 kW-os kombinált melegvíztermelő és fűtőkészüléket gyárt. A készülék használható melegvizes fűtési rendszerek hőtermelőjeként és használati melegvíz ellátására. Ideális lakások, családi házak, kisebb létesítmények, — mint például üzlet, iroda, vendéglátóipari létesítmény, stb. — melegvizes fűtési rendszeréhez és melegvíz szükséglet kielégítésére. Egy- és többszintes épületek fűtésére, egy- vagy kétcsöves, függőleges és vízszintes elosztású, nyitott vagy zárt melegvizes rendszerekhez, sőt megfelelő szerelvényekkel padlófűtéshez is csatlakoztathatók a készülékek. A melegvíz készítés átfolyó rendszerű, a lakás vagy egyéb létesítmény melegvízhálózatához kell csatlakoztatni. Az összes melegvízvételi helyet ellátja keverő-csaptelepen keresztül a kívánt hőmérsékletű vízzel. Fűtő és melegvíz készítési teljesítménye egymástól független. Teljesen automatikus működésű. Lépcsős gázszabályozás a víz hőmérséklet függvényében.

Kis helyigényű, falra szerelhető. Kéménybekötést igényel. Valamennyi készülék szivattyúval rendelkezik. Kereskedelmi forgalomba normál kisnyomású (25 mbar) „H” típusú földgázra szabályozott készülékek kerülnek. „S” típusú földgázra változtatás nélkül alkalmazhatóak a készülékek, de figyelembe kell venni hogy ez a gáz 22 %-kal alacsonyabb névleges teljesítményt biztosít. Más gázfajtára (pl. pébé gáz) alkatrészcserevel átállíthatók a készülékek. (Az átállítást a márkaszervizek végzik.) Hasonlóképpen növelt – 85 mbar – nyomású földgázos üzemre is alkalmassá tehető a készülékek a megfelelő alkatrészek cseréjével.

jelmagyarázat az elvi működési ábrához:

1. Földelt villás dugó	17. Főégő
2. Helyiség hőmérséklet-szabályozó	18. Termoelem
3. Vezérlőegység (MIK 210A-03)	19. Gyújtólángégő
4. HMV termisztor (NTC)	20. Kombinált gázszelep SIT 824
5. Háromutú váltószelep	21. Zárt tágulási tartály
6. Differenciál áramláskapcsoló vizarmatúra	22. HMV hőcserélő
7. Kezelőgomb	23. Automata légtelenítő
8. Szabályozó mágnesszelep	24. Szivattyú
9. Üzemi mágnesszelep	25. Nyomásmérő
10. Hőmérő	26. Biztonsági lefuvatószelep
11. Kazán termisztor (NTC)	27. Visszatérő fűtővíz
12. Kazánbiztonsági termosztát	28. Gáz
13. Hőcserélő (kazán)	29. Melegvíz
14. Égéstermék visszaáramlás érzékelő biztonsági termosztát	30. Előremenő fűtővíz
15. Huzatmegszakító (deflektor)	31. Hidegvíz
16. Légtelenítő csavar	

b) Elvi működési ábra



c) Fő egységek, szerelvények felsorolása, szerepük, működésük leírása

Fő egységek:

1. **Fűtési vízkör:**
 - 1.1. Hőcserélő (kazán)
 - 1.2. Szivattyú
 - 1.3. Háromutú váltószelep
 - 1.4. Zárt tágulási tartály
 - 1.5. Lefuvatószelep
 - 1.6. Nyomásmérő óra
2. **Használati melegvízkör**
 - 2.1. Vízarmatúra
 - 2.2. Víz-víz hőcserélő

- 3. Gázoldal**
 - 2.3. főégő
 - 2.4. Kombinált gázszelep
 - 2.5. Égéstermék visszaáramlásgátló (deflektor)

- 4. Vezérlés és biztonsági berendezések**
 - 2.6. Elektromos vezérlődoboz
 - 2.7. Biztonsági beüzemlések
 - 2.8. Helyiség hőmérséklet-szabályozó

1.1. Hőcserélő:

Feladata, hogy az égés során keletkező forró égéstermék hőjét átadja a csövekben keringő fűtővíznek.

A hőcserélő két részből áll:

- **szigetelt palástú tűztér:**
Aluminizált acéllemezből készül, belül azbesztmentes száleramiás szigetelő réteg.
- **lamellás hőcserélő:**
Vörösréz csövek és lamellák egymáshoz rögzítése alagútkemencében keményforrasztással történik.
A hőcserélő csövei oválisak és egy sorban vannak elhelyezve.
A vörösréz lamellákat a füstgázkorrozó ellen védőbevonattal látják el.
Beépített légtelenítő csavar biztosítja a légtelenítést.

1.2. Szivattyú:

A készülékekben alkalmazott GRUNDFOS UPS 15-60A 130 típusú keringető szivattyú igen csendes üzemű, egyfázisú, kondenzátoros segédfázissal működő, rövidrezárt forgórészű asszinkron motorok. Axiális, radiális csapágyazása és tengelye nagykeménységű oxid-kerámiából készül. Korrozóálló, kopásálló, mesterséges kenést nem igényel, vízkenésű ezért a szárazonfutást el kell kerülni. Automata légtelenítővel ellátott teljesítménykapcsolós típus. A legnagyobb teljesítményfokozatra van kapcsolva. Védettsége: IP 44. A szivattyú 10 bar rendszernyomásig, max. 120 °C szállított közeg hőmérsékletig használható.

1.3. Háromutú váltószelep:

A kazánból jövő felmelegített fűtővizet vagy a fűtési rendszerbe, vagy a hőcserélőbe vezeti. A melegvíz vétel megindításakor az áramló víz nyomáskülönbséget hoz létre a membrán két oldalán. Ez a nyomás váltja át a szelepet HMV üzemmódra. Ugyanakkor a váltószelep végén lévő mikrokapcsoló a vezérlést átkapcsolja. Ezáltal az égő üzemel akkor is ha a helyiség hőmérséklet szabályozó éppen letilt. A vízáramlás megszűntével a nyomás kiegyenlítődik és a szelep visszavált fűtési üzemmódba.

1.4. Zárt tágulási tartály:

A gumimembránnal kettéosztott fémtartály egyik része a fűtővíz hőtágulásának befogadására szolgál, a másik fele túlnyomású nitrogénnal van feltöltve. A víztérbe menetes csőcsomagon keresztül jut be a melegedéskor kitáguló víz. Hűléskor a nitrogén túlnyomása visszapréseli a vizet a fűtési rendszerbe. A tartály 12 liter űrtartalmú. A nitrogénfeltöltés 0,75-0,9 bar nyomású. Utántölthető szelepen keresztül, ha túl alacsony a nyomás.

1.5. Lefúvató szelep:

A biztonsági lefúvató szelep megvédi a készüléket és a fűtési rendszert a káros túlnyomástól. 2,5 bar túlnyomáson nyit ki, és kiengedi a fölösleges vizet.

1.6. Nyomásmérő óra:

Tájékoztató a fűtővíz nyomásáról. Ha a nyomás 0,5 bar alá csökken, a víz utántöltése szükséges. Hideg állapotban 1-1,2 bar víznyomás szükséges.

2.1. Vízarmatúra:

A háromjratú szelep része. A víz útjának vezérlésére szolgál. Lásd az 1.3. pontban.

2.2. Víz-víz hőcserélő:

A SPIREC licenc alapján gyártott KNO típusú hőcserélő polírozott korrózióálló acélból készül. Spirálisan feltekereselt és távtartás céljára szolgáló szemekkel ellátott lemezekből áll. A spirál egyik menetében áramló fűtővíz átadja hőjét a másik spirál menetben keresztüláramló használati víznek.

3.1. Főégő:

Rozsdamentes acéllemezből készült égőelemekből áll. Részleges lég-előkeveréses, atmoszférikus. Fűvókacserével átállítható más gázfajtára.

3.2. Kombinált gázszelep:

A SIT 824 NOVA típusú kombinált gázarmatúra tartalmazza az indítógombot, a termoelektromos égésbiztosító szelepet, a szervó-vezérlésű fő-szelepet, mely 220 V-os vezérlőmágnestről illetve gáznyomás-szabályozóról van vezérelve. A kezelőgombot elfordítva indító állásba, majd benyomva, a gyújtólángot meggyújtjuk. A gomb visszaengedése után a gyújtóláng égve marad, ekkor a gáz eljut a fő gázszelepig. Az égésbiztosító szelep a termoelemmel alkot egységet. A gyújtóégő által felmelegített termoelem biztosítja a szelep nyitott állapotát. A gyújtóégő kialvásakor a szelep automatikusan lezárja a gáz útját. A kezelőgombot „égő” állásba fordítva a szelep üzemkész állapotban van. A vezérlő mágnes áramot kap, a vezérlőszelep kinyit. A nyomásszabályozón beállított torlónyomás a vezérlőmembrán alá jut. Lassan kinyitja a fő gázszelepet. Az égő meggyullad, 4-5 másodperc alatt eléri a beállított nyomásértéket. Csökkentett terhelésen történik a begyújt, néhány másodperc után kapja meg a teljes terhelést a készülék.

3.3. Égéstermék visszaáramlásgátló:

A készülék égési folyamatát és az égéstermék kiáramlását függetleníti a kéményben fellépő áramlási viszonyoktól. Ha a kéményből visszafelé áramlik az égéstermék, vagy eldugul a kémény, eltereli a homloklap nyílásain keresztül. Nem engedi az égő felé, a gáz tökéletes égését (CO mentes) biztosítja. Elülső nyílása előtt el van helyezve egy folyadéktágulásos érzékelő, amely égéstermék visszaáramlásakor reteszelt biztonsági kapcsolót működtet. Horganyzott, vagy alumínizált acéllemezből készül. A felső peremes csatlakozó Ø130 mm-es alumínium füstcső csatlakoztatására szolgál.

4.1. Elektromos vezérlődoboz:

A MIK 210/A-03 típusú elektronika vezérli a készüléket. A vezérlőegység automatikus működést biztosít. Előnybe részesíti a melegvíz készítést a fűtéssel szemben. Méri az előremenő- és a használati víz hőmérsékletét. A víz hőmérséklete potencióméterrel beállítható. A szabályozási, vezérlési funkciók megvalósításáról a memóriában tárolt program gondoskodik. A fűtési üzemmódban a szivattyú és a főégő bekapcsol. A beállított víz hőmérséklet elérésekor az égő kikapcsol, de a szivattyú tovább keringeti a vizet. Ez a ciklus addig ismétlődik, míg a helyiség el nem éri a kívánt hőmérsékletet. Ekkor az égő leállása után egy perccel a szivattyú is kikapcsol. Használati melegvíz vétele esetén a berendezés átkapcsol HMV üzemmódra. A szivattyú állandóan jár, A fűtővíz a hőcserélőn keresztül áramlik. A kifolyó víz hőmérsékletét 4 °C hőmérséklet ingadozáson belül tartja. Amikor a víz hőfoka 3 °C -ra megközelíti a beállított értéket a főégő csökkentett teljesítménnyel üzemel, ha pedig eléri, akkor kikapcsol a főégő. Melegvíz vissza hűlésekor ismét bekapcsol a főégő mindaddig, míg a vízvétel tart. A vízvétel megszűnésekor a szobatermosztát állapotától függően a berendezés készenléti, vagy fűtési üzemre kapcsol. Amennyiben a vezérlőegység az érzékelő elemek bármelyikét hibásnak találja, a panelen található hibajelzőn kijelzi. Fűtővíz termisztor hiba esetén letiltja a készülék üzemét, HMV termisztor hiba esetében csak a HMV üzemet tiltja le. Amennyiben a víz hőmérséklete 5 °C alá csökken, automatikusan bekapcsol a fagyvédelmi ciklus.

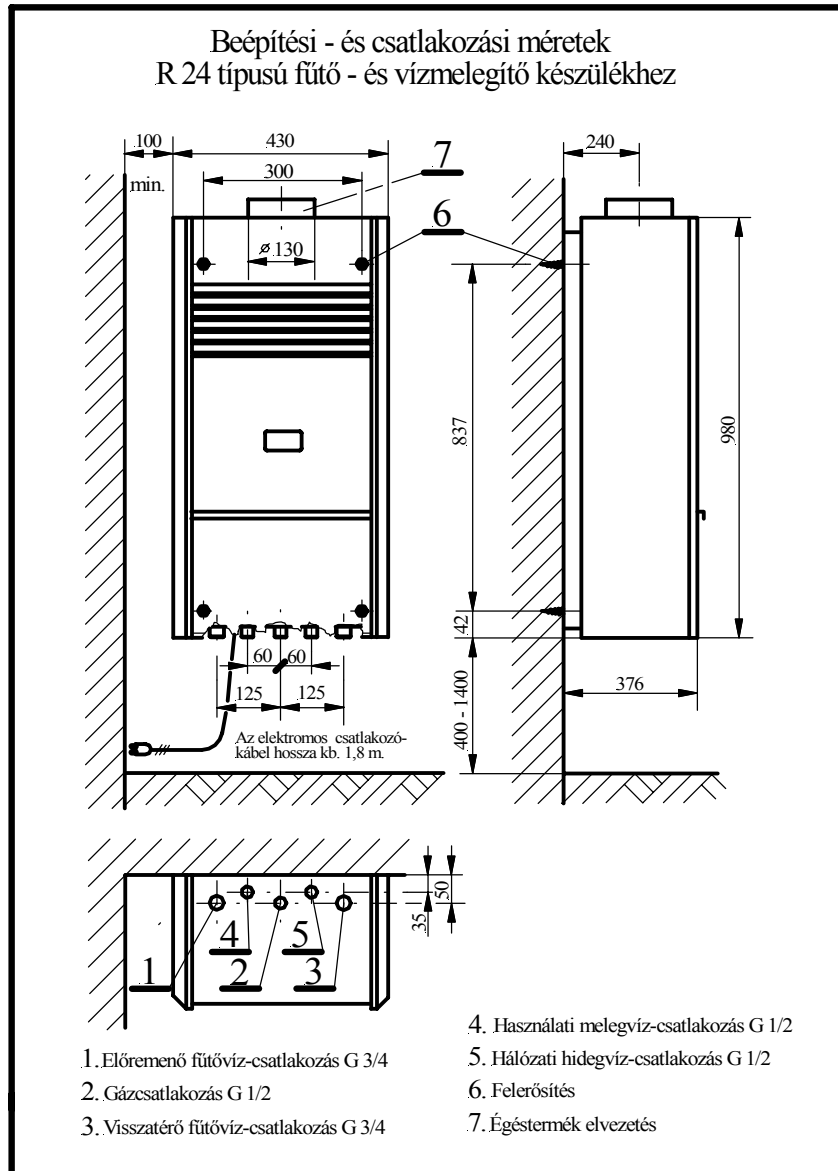
4.2. Biztonsági berendezések:

Termoelektromos égésbiztosítás gázkimaradás esetén kikapcsolja a készüléket. Erre a szerkezetre van rákötve a biztonsági hőmérsékletkapcsoló és az égéstermék visszaáramlás érzékelő. Biztonsági hőmérséklet kapcsoló: túlmelegedés esetén megszakítja a termoáramkört. A termomágnes szelepet lezárja a víz rendellenes túlmelegedésekor 95 °C-nál. Égéstermék visszaáramlás érzékelő: ha az égéstermék 2 percnél hosszabb ideig áramlik vissza, akkor leállítja a készüléket.

4.3. Helyiség hőmérséklet-szabályozó

A szabályozó a helyiség levegő hőmérsékletét érzékeli. A beállított hőfokon kikapcsol, és a levegő lehűlésekor (kb 0,4 °C) visszakapcsol.

d) Körvonal rajzok és beépítési méretek



A készülék felszerelése.

A készülék beépítési – és csatlakozóméreteit az ábra mutatja.

A készülék felszerelésének menetét a következőkben foglaljuk össze:

1. Az ábrán megadott távolságra és magasságra tiplit helyezünk a falba.
2. A felerősítő csavarokat becsavarjuk.
3. Levesszük a készülék burkolatát.
4. Felakasztjuk a készüléket a hátfal kulcsnyílás alakú lyukon keresztül a csavarfejekre,
5. Csatlakoztatjuk a készüléket a kiépített gáz - víz és fűtési hálózat csöveihez.
6. Feltétlenül ajánlott leválasztó csapok beépítése a fűtésrendszerbe a készülék közelében, mert ezzel megakadályozható a rendszer indokolatlan ürtése és a szerviz- munkát is gyorsítja.
7. Az égéstermék elvezető csövét csatlakoztatjuk a kéménybe.

8. Az elektromos vezetékot bekötjük az elektromos dobozba.
Végül visszatesszük a készülék burkolatát.

e) Üzembe helyezési és beüzemelési előírások

Az új készülék első üzembe helyezését és a garancia érvényesítését csak a FÉG THERM Partner Kft-k és a Novum-Fég Kft. által feljogosított szakemberek végezhetik el.

1. A gázellátás ellenőrzése

- Az üzembe helyezés előtt meg kell győződni arról, hogy a készüléket az előírásoknak megfelelően és minden szempontból hibátlanul szerelték fel. Üzembe helyezni csak kifogástalanul szerelt, bekötött, és az illetékes gázszolgáltató vállalat által átvett készüléket szabad. Szabálytalanul felszerelt készülék üzembe helyezését meg kell tagadni.
- A készülékek földgáz üzemre készülnek. Más gázfajtára átállítás a fűvókák cseréjével lehetséges. 85 mbar nyomású földgázüzemre (HW rendszer) a készülék elé nyomáscsökkentőt kell beépíteni! Péché vagy propán gáz használata esetén a készüléket át kell állítani. Átállításkor a fűvókákat ki kell cserélni, a gázszelepen be kell állítani a maximum és a minimum gáznyomást. Végül ellenőrizni kell a gáztömörtséget.

2. A fűtési rendszer ellenőrzése:

- A készüléken belül nincs lehetőség feltöltésre, ezért töltő-ürítő csap beépítése szükséges a visszatérő fűtési vezetékbe.
- A fűtésrendszer átmosását, feltöltését légtelenítését szakemberrel végeztessük.
- A feltöltést nyitott légtelenítőkkel lassan kell végezni.
- Légtelenítsük a készüléket a kazán felső pontján, a szivattyút a légtelenítő csavarnál.
- Ha nincs megfelelően feltöltve a rendszer, utántöltés szükséges.
- A feltöltési nyomás 0,9-1,2 bar legyen.

3. Villamos bekötés ellenőrzése

- Ellenőrizzük a helyes bekötéseket a vezérlődobozban és a helyiség termosztátnál.
- Rácsatlakoztatjuk a készüléket a hálózatra.
- Ellenőrizzük az érzékelő termisztorok állapotát, rögzítését.

4. Készülék első üzembe helyezése

A gázvezetékot a kombinátszelep nyomásmérő csonkján keresztül kilégtelenítjük. A kezelőgombot kissé benyomva elfordítjuk gyújtó állásba. A gombot ütközésig benyomva meggyújtjuk a gyújtólángot. Körülbelül 10 másodpercig tartjuk benyomva a gombot, majd elengedve a gyújtólángnak égve kell maradnia. A termosztátok beállítása után a főégő begyullad. Meg kell vizsgálni a lángképet. Rossz lángkép, lángleszakadás, stb. esetén először a gázterhelést kell névleges értékre beüzemeltetni. Ha a lángkép nem javul, akkor az égéstermék elvezető rendszert kell megvizsgálni és javítani.

5. Beüzemelési előírások

A kazán-termosztát kezelőgombját maximumra (85 °C) állítjuk, és a hőmérő segítségével ellenőrizzük a valódi kapcsolási érték helyességét. Ellenőrizni kell, hogy a fűtővíz hőmérsékletének 15 °C-kal történő csökkenésekor a kazán termosztát az elektronika segítségével a mágnesszelepet visszakapcsolja-e. Ekkor a szivattyúnak folyamatosan üzemelnie kell és a főégőnek be kell gyulladnia. A helyiség hőmérséklet-szabályozó kezelőgombjának forgatásával ellenőrizzük a kikapcsolási hőmérséklet helyességét, valamint a ki- és bekapcsolásnak a készülék működésére gyakorolt hatását. A próba után a szabályozót az üzemeltető által megadott értékre állítjuk be. Megindítjuk a vízvételt. A vízmennyiséget ellenőrizzük. A HMV potenciómétert a maximumra állítjuk. Ellenőrizzük a főégő begyulladását, a start gázt és a teljes gázt, a lángképet. Vízmennyiség csökkenése után ellenőrizzük az automatikus gázszabályozást. Az áramtalanított készülék gyújtólángjának elfújása után 30 másodpercen belül le kell zárnia az égésbiztosítónak. A zárást jellegzetes kattánás jelzi. Üzemelés közben gyertyaláng vagy tükrök segítségével ellenőrizzük a huzatmegszakító beszívó nyílásában az áramlás irányát. Visszaáramlás esetén a kémény javításáig a készüléket tilos üzemeltetni! Az ellenőrzést felszerelt burkolattal végezzük.

6. Jótállási jegy érvényesítése

Üzembe helyezés után a „Használati utasítás”-ban lévő „Jótállási jegy”-et ki kell tölteni és le kell bélyegezni. Az üzembe helyezés során a készülék kezelésével és működésével kapcsolatos összes lényeges tudnivalót el kell magyarázni.

f) JAVÍTÁSI ÉS KARBANTARTÁSI ELŐÍRÁSOK

Csak szakképzett, gázkészülékek javítására jogosult szakember végezheti!

A rendszeres ellenőrzés és karbantartás növeli a készülékek élettartamát, biztosítja a jó hatásfokú, energiatakarékos, biztonságos üzemeltetést.

Ajánlatos a burkolatot nedves, majd száraz ruhával áttörölni, hogy a rárakódott port eltávolítsuk. Súrolószert, vagy egyéb karcot okozó eszközt használni tilos!

A fűtési rendszert az üzemeltető is utántöltheti. A zárt rendszerrel hideg állapotban kb. 1 bar túlnyomásig, amit a beépített nyomásmérőn kell ellenőrizni.

- A háromutú váltószelep ellenőrzése, ha szükséges javítása, tömszelencék zsírása.
- az égéstermék elvezető rendszer ellenőrzése
- a főgőz és gyújtólánggőz kiszáradása, tisztítása
- ellenőrizni kell a kazán lamelláinak tisztaságát. Ha szennyezett, a készülék víztelenítése után a hőcserélőt ki kell szerelni a helyéről, és erős vízsugárral ki kell mosni. A tüzetert védő szátkerámias szigetelőanyagot nem érheti víz!
- A hőcserélőt szárítás után hőálló ezüst festékekkel lefújjuk, ezzel megakadályozzuk a füstgáz korróziót.
- Makacsul bekormozódott hőcserélőt forró zsíroló lúgba mártva vagy motorblokk tisztító vegyszerrel tisztítjuk meg. Vízsugárral öblítsük le, majd szárítás után fújjuk le hőálló ezüst festékekkel.
- Négy-öt évnél idősebb kazánoknál a csőkiágyn belül vízkő vagy egyéb lerakódás képződhet (ezt a kazán zúgása is jelzi). A lerakódás nagymértékben rontja a hatásfokot. Vegyszeres átmosás (savazás) szükséges. Savazást csak műhelyben végezzük, ahol biztosítva van az ellenállásmérés, savazó berendezés (műanyag szivattyú) védőfelszerelés és tömörségvizsgálat.
- A szivattyú nem igényel karbantartást, de a megfelelő vízkenést ellenőrizni kell minden évben. Amennyiben a szivattyú hangos, vagy erős remegést kelt, tisztítás szükséges, mert a járókerékbe szennyeződés került.
- Minden víztömörtelenségre utaló nyom felfedezése esetén a szivárgást szüntessük meg a tömítések cseréjével.
- Ellenőrizni kell a gázarmatúra tömörségét.
- Többszöri bekapcsolás után sem változhat a gázmenyiség.
- Felfűtéssel ki kell próbálni a kazán termosztát működését, kikapcsoláskor a főgőz lángjának el kell aludni.
- Ellenőrizzük a helyiség termosztát működését.
- Végül ellenőrizzük a gáz- és víztömörtéséget.

g) Kezelési és üzemeltetési előírások

Üzemeltetés

Téli üzemmód

A készülék fűtési és HMV üzemmódban működik. Amennyiben a helyiség termosztáton beállított hőfoknál alacsonyabb a hőmérséklet és a fűtővíz hőfoka is alacsonyabb 15°C-kal a beállítottnál, a készülék fűteni kezd. Az előremenő fűtővíz hőmérsékletének beállítása a fűtővíz potenciométerrel történik. (50°C alá ne csökkentsük!) Ha fűtés közben bármikor használati melegvízvétele történik, a háromutú szelep átvált és a fűtés ezen idő alatt szünetel. A helyesen szabályozott készülék működése teljesen automatikus. A helyiség hőmérséklet-szabályozó csak annak a helyiségnek a hőmérsékletét érzékeli, amelyben fel van szerelve. A többi helyiségben a megkívánt hőmérséklet a fűtőtestek szabályozásával érhető el. A készülék a tulajdonos belátása szerint folyamatosan vagy szakaszosan is üzemeltethető. A helyiség hőmérséklet-szabályozón beállítható mindig a kívánt érték pld.: nappalra, éjszakára. Célszerű éjszakára is csökkenteni a hőmérsékletet. Ezáltal számottevő energia megtakarítás érhető el. A készülék élettartamát növeli és a komfortérzetet is javítja, ha az előremenő víz hőmérsékletét 70-75 °C-ra csökkentjük. Ez a vízhőmérséklet-szabályozóval végezhető

el, az elektromos dobozon lévő forgatógombbal. Csak akkor lehet a hőfokot csökkenteni, ha a fűtőrendszernek van tartaléka.

Nyári üzemmód

A helyiség termosztátot minimumra kell állítani. Ekkor a készülék csak vízmelegítőként üzemel. A melegvíz vétel megindításakor a készülék begyűjtja a gázt és a beállított hőfokot folyamatos gázlángszabályozással biztosítja. A melegvízvétel megszűnésekor a készülék automatikusan leáll. (A szivattyú 1 percig utánkeringet.)

Kikapcsolás, üzemen kívül helyezés

A tervezett üzemszünet időtartamától függően a készülék kikapcsolása különböző módszerrel valósítható meg. Rövid idejű üzemszünet esetén a helyiség hőmérséklet-szabályozót célszerű alacsony hőmérsékletre állítani. Ilyenkor, ha a helyiség hőmérséklete a beállított érték alá csökken, akkor a készülék automatikusan bekapcsol, és a rendszer nem hűl le teljesen. Ha túlzott lehűlés veszélye nem áll fenn, akkor a készülék feszültség mentesítésével lehet megoldani a kikapcsolást. Ha hosszabb üzemszünetre kell számítani, akkor a gázcsap és a biztonsági elzáró gázszelep lezárásával a készüléket le kell választani a hálózatról. Fagyveszély esetén a teljesen kikapcsolt készülék esetében a fűtési rendszert vízteleníteni kell

h) Leggyakoribb hibák és azok javítása

Csak szakképzett, gázkészülékek javítására jogosult szakember végezheti!

Az alábbi hibák az F 03 C 2-06 HUN fejezetben találhatóak:

Szivattyúhibák: 9. és 17. alpontban

Hőcserélő hibák: 19. és 20. alpontban

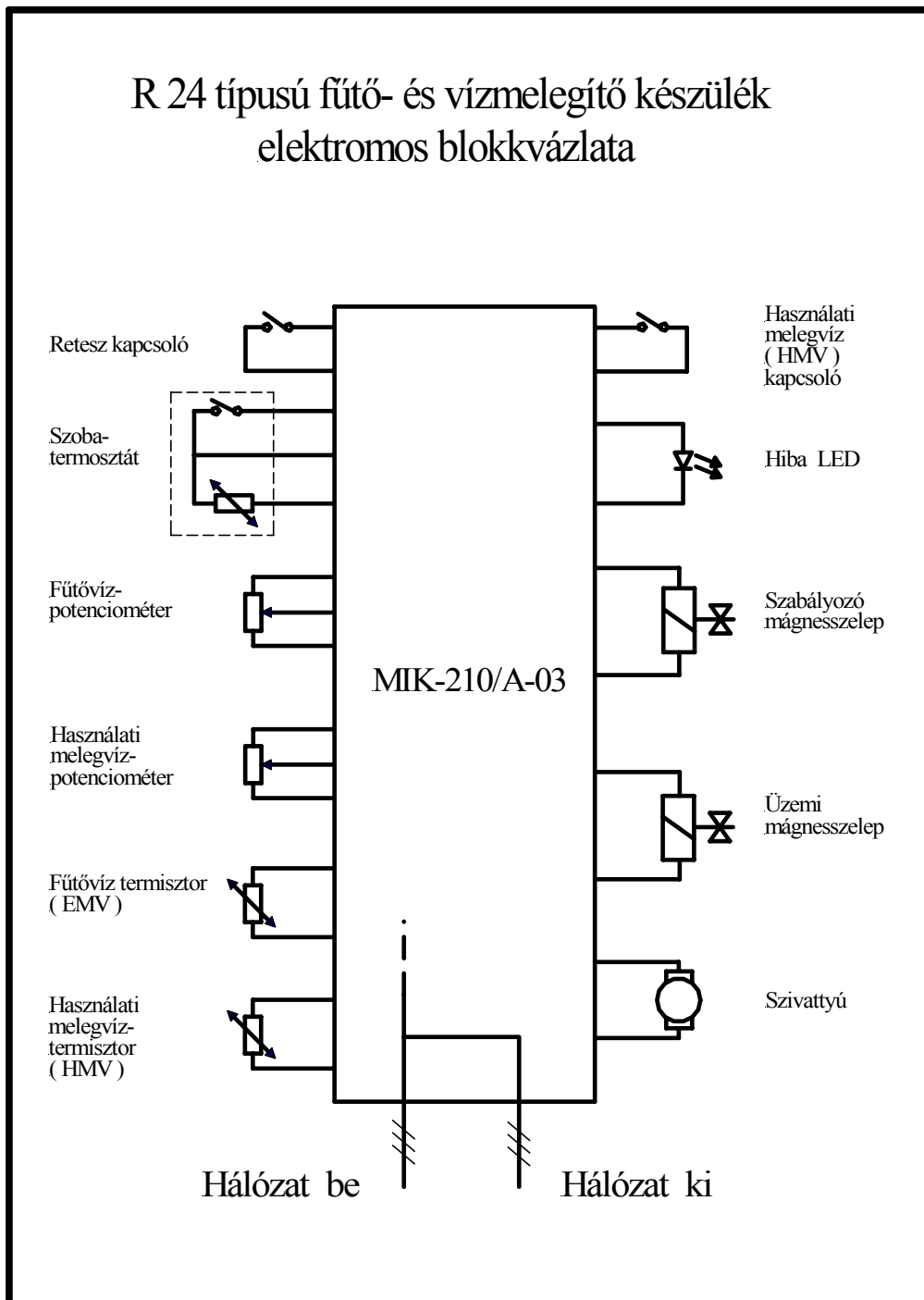
Helyiségek fűtésével kapcsolatos hibák: 12., 13., 14., 15., 16. alpontban

Hibajelenség	Hiba oka	Javítás
1. A gyújtólángot nem lehet meggyújtani	1.1.A gázvezetékben levegő van (pl. új szerelés esetén).	1.1.A gázvezeték kiszellőztetése.
	1.2.Gázellátási probléma: -gázcsap zárva -gázmérőhiba -vezetékdugulás -gázellátási üzemszünet	1.2. A hiba behatárolása nyomásméréssel. Gázellátási hiba, gázmérőhiba elhárítása a területi Gázszolgáltató feladata.
	1.3.Gyújtóláng fúvóka eldugult	1.3.Fúvóka tisztítása
	1.4.Gázszűrő eldugult	1.4.Szűrő tisztítása
2. Gyújtóláng nem marad égve	2.1.A gyújtóláng kicsi, nem melegíti megfelelően a termoelemet.	2.1.Fúvóka tisztítása, termoelem beállítása.
	2.2.Érintkezési hiba a hőmérséklet-határoló-termoelem-termomágnes rendszerben	2.2.Érintkező felületeket tisztítani (kontakt spray), csavarok meghúzása
	2.3.Érintkezési hiba a hőmérséklet-határoló-termoelem-termomágnes rendszerben	2.3.Érintkező felületeket tisztítani (kontakt spray), csavarok meghúzása
	3.4.Túlfűtés következtében a biztonsági hőmérséklet-határoló megszakította a termoáramkört	2.4.Túlfűtés okának megszüntetése.
	2.5.Égéstermék visszaáramlás következtében a bizt. Kapcsoló megszakította a Termoáramkört.	2.5.Ha a kémény a hibás, meg kell javíttatni. A készüléket üzemen kívül kell helyezni. biztonsági kapcsolót szigorúan tilos kiiktatni.
3.Működés közben a gyújtóláng rend-	3.1. Lásd 2.1.	3.1. Lásd 2.1.
	3.2. Lásd 2.2.	3.2. Lásd 2.2.

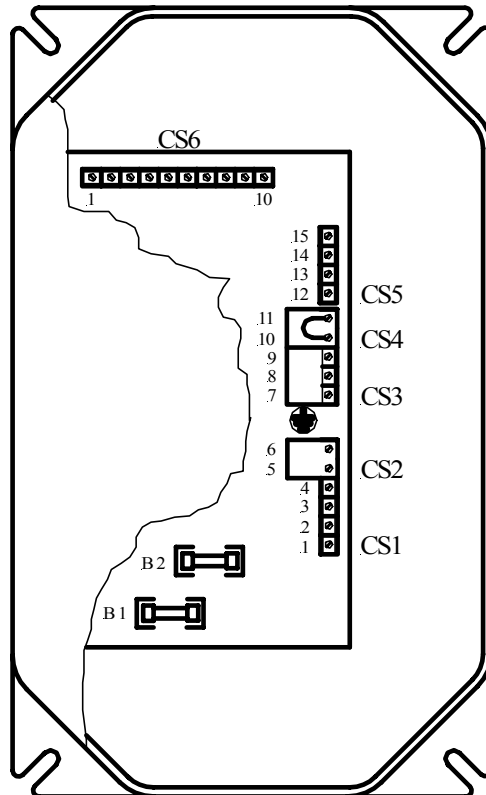
szereken kialszik,	3.3.A hőmérséklet-határoló túlmelegedés hatására kikapcsolt. A fűtővíz túlmelegedését okozhatja -kazántermisztor hibája, kicsúszott a rögzítésből, hővezető fémpaszta kiszáradt, szakadás a vezetékben -mágnesszelep nem zár.	3.3. Hibakeresés, megállapítani a hiba okát, majd elhárítani.
4. A gyújtóláng felfelé hajlik és sárga színű	4.1.A gyújtólángcső részben eldugult a beszívott portól	4.1.A gyújtólángcső tisztítása
5. A főégő lángképe rossz (lángja sárga színű, kormoz	5.1. A főégő a beszívott portól, belül leszűkült az égőnyílások elszennyeződtek, a lamellákra korom rakódott.	5.1. Az égőnyílások tisztítása finom drótkéfével, majd az égőnyílások felől erős vízszugárral kimosni vagy sűrített levegővel eltávolítani a szennyeződést. A kazán lamelláit megtisztítani.
6. A főégő lángja leszakad, zajosan ég.	6.1. Túlterhelés	6.1. Ellenőrzés, a terhelés beállítása
	6.2. Nyomásszabályozó hiba	6.2. Nyomás szabályozót javítani
	6.3. 85 mbar nyomású földgázzal üzemeltetik a készüléket. HW rendszerre közvetlenül nem köthető be a készülék.	6.3. Nyomásmérés. Nyomásszabályozó beépítése a készülék elé. A kombinált gázszelep maximális bemenő nyomása: Pe max 60 mbar!
	6.4. A fűvőkák nem az adott gázfajtához készültek.	6.4. Fűvőkák ellenőrzése, cseréje. Méreteket lásd égők műszaki adatainál.
7. A főégő lángja túlzottan kicsi, esetleg visszagyullad	7.1. A gázterhelés túlzottan kevés.	7.1. Gázterhelés beállítása. Alsó határ a névleges gázterhelés 50 %-a.
	7.2. Dugulás, vagy egyéb hiba a SIT szelepleben.	7.2. Dugulás megszüntetése.
8. A készülék villásdugója bedugva, de nem működik a készülék	8.1. Áramszünet.	8.1. Az áramellátás megindulásakor a készülék automatikusan indul.
	8.2. A lakás biztosítéka kiolvadt, ill. a kismegszakító kioldott.	8.2. Biztosítékcseréje, ill. az automata felkapcsolása.
	8.3. A készülék vezérlőegységében valamelyik üveg-biztosíték kiolvadt vagy vezérlő elektronika hibás.	8.3. Áramtalanítás után ellenőrizni a vezérlőegység üveg-biztosítékait, (100 és 800 mA) -Garanciaidő alatt a vezérlőegységben a biztosítékcserén kívül minden javítás tilos! Vezérlő elektronika csere.
9. Melegvízvételkor a víz nem melegszik	9. A hidraulikus háromutú váltószelep meghibásodott, szorul.	9. Váltószelep kiszerelemzése, tisztítás, tömszelence zsírozása speciális zsírral.
10. Fűtés üzemben a hőmérséklet hirtelen felszalad, készülék leáll.	10. A hidraulikus váltószelep nem váltott vissza. A rozsdamentes acél rudazat megszorult.	10. Váltószelep tömszelencéinek karbantartása. Rozsdamentes acélrud polírozása, „O” gyűrűk zsírozása speciális zsírral.
11. Melegvíz nem szabályozható, esetleg túlmelegszik.	11. A termisztor nincs a helyén nem érzékel.	11. Termisztor rögzíteni. Hővezető fémpasztával bekenni.
12. Használati melegvíz hőfoka alacsony	12.1. HMV potméter a minimum állásban van	12.1. A potmétert magasabb értékre állítani.
	12.2. 7,5 liternél több a vízmennyiség.	12.2. Vízmennyiség beállítása 7-7,5 liter/perc mennyiségre.
	12.3. A hőcserélő vízköves	12.3. A hőcserélő vízkőtlenítése.
13. Melegvíz mennyisége kevés.	13.1. Vízarmatúrában a folyóelem rosszul van beállítva	13.1. A folyóelemet helyesen beállítani.

	13.2.Szűrődugulás	13.2.Dugulás megszüntetése.
	13.3.Hőcserélő dugulás	13.3.Hőcserélő ellenőrzése, savazás.
14.Melegvízvételkor nem indul a készülék	14.1.A bejövő hidegvíz nyomása kevés	14.Víznyomást ellenőrizni, a dugulást megszüntetni.
	14.2.Nem kapcsol a HMV mikrokapcsoló. A vízarmatúra hibás, rúd szorul, dugulás, hibás mikrokapcsoló, vezetékszakadás.	14.2-ellenőrzés, a hiba behatárolása, hibaelhárítás.
	14.3.Ha a panelon található hibajelző LED világít, akkor a HMV termostor hibásodott meg.	14.3.A termostort műszerrel ellenőrizni szükség esetén cserélni, szakadást megszüntetni.
	14.4.Üzemi mágnesszelep hiba.	14.4.Mágnestekercs ellenőrzése, cseréje.
	14.5.Vezérlő elektronika hiba.	14.5.Biztosíték, esetleg vezérlő elektronika csere.
15.Nem indul a fűtés.	15.1.Ha a panelon található hibajelző LED világít akkor termostor hiba	15.1.Ellenőrzés műszerrel. Termostor csere, vagy szakadás megszüntetése, vagy potméter csere.
	15.2.Üzemi mágnesszelep nem nyit	15.2.Mágnestekercs ellenőrzése, cseréje.
	15.3.A helyiség termostát érintkezői kontakthibásak	15.3.Érintkezők tisztítása vagy helyiség termostát csere.
	15.4.Hibás vezérlőelektronika.	15.4.Vezérlőelektronika csere.
16. A kazánban és a kéményben kondenzáció tapasztalható.	16. A gázterhelést és a fűtővíz hőmérsékletét túlzottan szabályozták. 50 °C alatt van a víz hőmérséklet. Helytelenül, közvetlen padlófűtésre használják a készüléket.	16. A gázterhelés csak 50 %-ig csökkenthető. A fűtővíz hőmérséklete tartósan 50 °C alatt nem lehet. A készüléket közvetlenül padlófűtésre használni nem szabad!
17.Üzemi nyomáson: 1-1,5 bar, csöpög a víz a lefuvató szelepből.	17.A lefuvató szelepet ürítésre használták, szennyeződés került a szelepre.	17.Szelepülés, szelepgumi tisztítása.
18.A fűtési rendszer víznyomása leesik nullára, gyakran kell utántöltést elvégezni.	18.1.A fűtésrendszerben vízszivárgás van.	18.1.Vízcsöpögések megszüntetése.
	18.2.A zárt tágulási tartály nitrogén nyomása 0,5 bar alá csökkent.	18.2.Víznyomást nullára csökkenteni, utána a tartály nyomását 0,9 bar-ra felpumpálni.
19.Fűtővíz nyomása állandóan emelkedik lefúj a biztonsági szelep.	19.1.Lyukas a hőcserélő.	19.1.Hőcserélő tömörségellenőrzése. A kilyukadt hőcserélőt ki kell cserélni.
	19.2.A zárt tágulási tartály nitrogén nyomása nullára csökkent.	19.2.Ellenőrzés, utána a helyes nyomás visszaállítása 19.2. pontban leírtak szerint.

i) Vezérlődoboz adatai, villamos bekötési ábrák



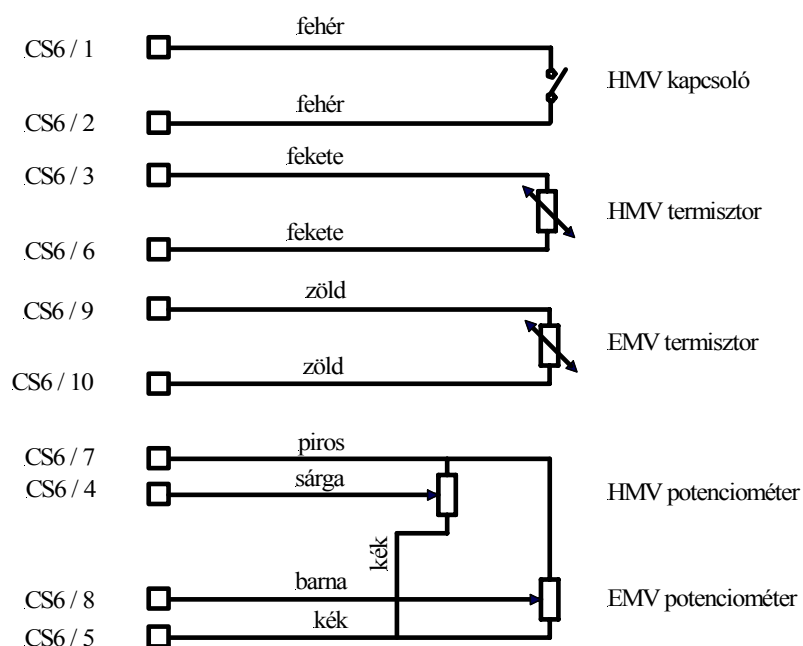
R 24 típusú fűtő- és vízmelegítő készülék Csatlakozók kiosztása I.



Csatlakozók kiosztása (CS1, CS2, CS3, CS4, CS5)

Szivattyú	CS1/1	CS1/2 (Nulla) Védőföld
Hálózat be	CS1/3 (Fázis)	CS1/4 (Nulla) Védőföld
Hálózat ki	CS2/5 (Fázis)	CS1/6 (Nulla) Védőföld
Helyiségtermostát	CS3/7	CS3/8, CS3/9
Reteszbemenet	CS4/10	CS4/11
Üzemi mágnesszelep (ON/OFF)	CS5/12	CS5/13 (Nulla) Védőföld
Szabályozó mágnesszelep (S.R.)	CS5/14	CS5/15

R 24 típusú fűtő- és vízmelegítő készülék Csatlakozó kiosztása II.

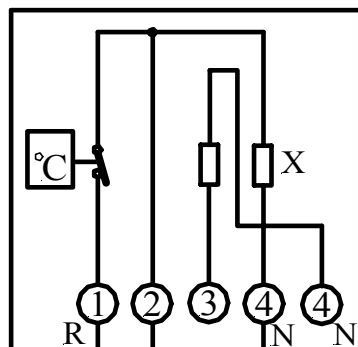


CS6 kiosztása

Jel	Sorszám	Megjegyzés
KU	/ 1	Használati melegvíz kapcsoló (HMV)
GND	/ 2	Használati melegvíz kapcsoló (HMV)
HMVTH	/ 3	Használati melegvíz termisztor
HMVPOT	/ 4	Használati melegvíz potenciométer
GND	/ 5	Előremenő fűtővíz és használati melegvíz potenciométerek
GND	/ 6	Használati melegvíz termisztor
POT + 5 V	/ 7	Előremenő fűtővíz és használati melegvíz potenciométerek
EMVPOT	/ 8	Előremenő fűtővíz potenciométer
GND	/ 9	Előremenő fűtővíz termisztor
EMVTH	/ 10	Előremenő fűtővíz termisztor

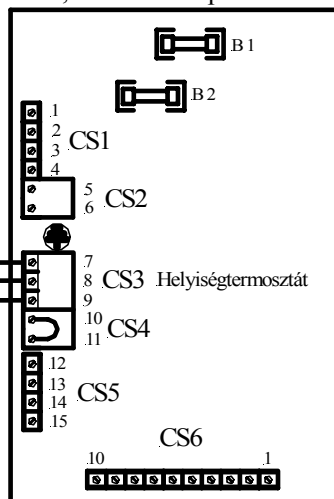
R 24 típusú fűtő- és vízmelegítő készülék Helyiségtermosztát bekötése

Helyiségtermosztát
GRÖSSLIN: Thermo 3



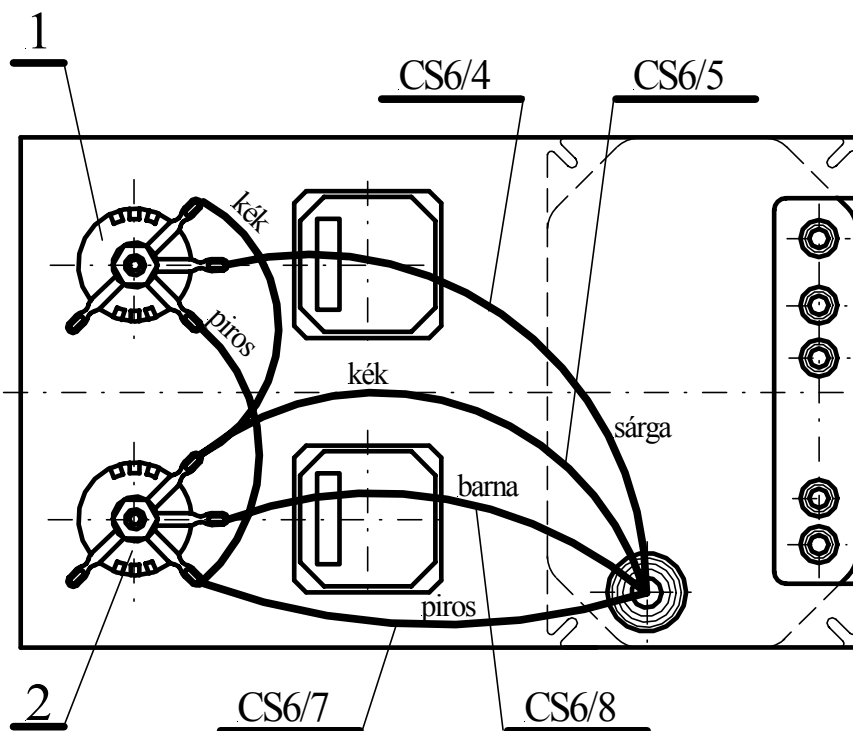
X : termikus visszacsatolás

R 24, MIK 210/A típ. vezérlés



Példa háromvezetékes helyiségtermosztát bekötésére

R 24 típusú fűtő- és vízmelegítő készülék Potenciométerek bekötése



- | | | |
|----------------------|----------|------|
| 1. HVM potenciométer | 100 kOhm | 20 % |
| 2. EMV potenciométer | 100 kOhm | 20 % |

6. Gázüzemű átfolyós fali vízmelegítők

a) Általános leírás, alkalmazási terület

Novum-Fég Kft. átfolyó rendszerű gáz-vízmelegítőket gyárt, melyek földgázzal, pébé és propán gázzal egyaránt üzemeltethető használati melegvíz előállítására szolgáló készülékek. Alkalmos lakások, családi házak, és kisebb kommunális létesítmények használati melegvízigényének kielégítésére. Felszerelhető fürdőszobában, konyhában előszobában (lakó- és tűzveszélyes helyiségek kivételével mindenhol) ahol egyéb előírásoknak megfelel. Az átfolyó rendszerű készülékekhez (nyomás alatti) melegvíz hálózatot kell csatlakoztatni, így alkalmas arra, hogy a lakás összes melegvízvételi helyeit (fürdőkád, mosdó, mosogató, mosógép, stb.) a kívánt hőmérsékletű vízzel ellássa. Égéstermék elvezetés szempontjából kétféle készülékfajta készül. Vagy kéménybe vezethető el, vagy a zárt égésterű készülék közvetlenül a falon keresztül kivezeti az égéstermékét. Abban az esetben, ha fűtőkészülék és vízmelegítő egy kéménybe van kötve reteszelő berendezés segítségével üzemeltethető a két készülék együtt, ha nem elegendő a légtér a készülékek teljesítményéhez. Az „MV” jelű készülékeink alacsony nyomású vízhálózatról is biztonságosan működtethetők (hidrofor). Ez alól kivétel az MV8.7 típusjelű készülék. Nem kell ezt a készüléket kéménybe kötni, csak egy vízvételi helyet biztosít a beépített keverő csaptelepen keresztül. Kereskedelmi forgalomba normál kisnyomású (25 mbar) „H” típusú földgázra szabályozott készülékek kerülnek. „S” típusú földgázra változtatás nélkül alkalmazhatóak a készülékek, de venni hogy ez a gáz 22 %-kal alacsonyabb teljesítményt biztosít. Más gázfajtára (pl. pébé gáz) alkatrészcserevel átállíthatók a készülékek. (Az átállítást a márkaszervizek végzik.) Hasonlóképpen növelt – 85 mbar – nyomású földgáz üzemre is alkalmassá tehető a készülékek a megfelelő alkatrészek cseréjével.

b) Általános felszerelési, beépítési előírások

Az elhelyezés létesítés feltételeit általában az OTÉK (Országos Településrendezési és Építési Követelmények), a GOMBSZ (Gáz és Olajipari Műszaki Biztonsági Szabályzat), a XLI/1994. évi törvény a gázszolgáltatásról, az MSZ 1600, és az illetékes gázszolgáltatók belső rendelkezései szabályozzák.

A készülékeket hálószoba és állandó tartózkodásra szánt helyiségek kivételével bárhová felszerelhetők, amennyiben a következő feltételek fennállnak:

1. Nyílt égésterű kéményes készülékek esetén:

- a kéménytől vízszintesen max. 2,0 m-re lehet a készülék,
- a készülék alsó élének magassága a padlótól 0,4- 1,4 m között legyen,
- a készülék kezelhetőségét, javíthatóságát biztosítani kell. Oldalsó falsíktól 0,1 m, előlről 0,8 m szabad távolságot kell tartani.
- gázkészülék csak nem éghető anyagú falra szerelhető (falvastagság min. 0,1 m lehet,
- gázkészülékek egymás felett nem lehetnek
- két (darab) gázkészülék pl. fűtő és vízmelegítő készülék közös kéménybe is köthető, (azonos helyiségen belül) ha a bekötések egymástól való függőleges távolsága min. 0,3 m, továbbá egyik készülék névleges teljesítménye sem éri el a 35 kW-ot.
- a kéménybekötés és a készülék felső ele vagy áramlásbiztosítója (deflektora) között ajánlatos a füstcső átmérőjének min. 3-szoros távolságot tartani,
- Ha a készüléket fülkébe vagy szekrényben helyezjük el, akkor a fülke vagy szekrény a padlótól a mennyezetig alakítható ki, határoló falai és ajtaja csak nem éghető anyagú lehet. Ajtaja lehetőleg végig zsalugátérszerűen rácsos legyen.
- Kéményes készülékek elhelyezéséhez már előzetesen kérjünk kéményseprő szakvéleményt. Kémény szempontjából alapvető, hogy az feleljen meg az OTÉK előírásainak, továbbá gáztömör legyen. Kéménybélelés csak az esetben kötelező, ha a kémény nem gáztömör.
- Lakásfűtő készülék pincei helyiségben is elhelyezhető, amennyiben a helyiség szilárd burkolatú, valamint a pince nedvesség ellen szigetelt.

2. Homlokzati kivezetésű un. Parapetes (zártégésterű) készülékek esetén

Az oldalfali kivezetéseket minden esetben külön engedélyeztetni kell az illetékes Önkormányzat építési osztályával, illetve az ÁNTSZ-el. (Állami Népegészségügyi és Tisztiorvosi Szolgálat)

Lényegét tekintve az égéstermék kivezetés a járda ill. terepszint, függőfolyosó, erkély min. 2,2 m-re lehet.

- Kettőnél többszintes többlakásos lakóépület esetén általában csak a legfelső emeleten lehet kialakítani. Ennek oka, hogy az alsó szinti égéstermék a felette lakók ablakain ne juthasson vissza.
- Bizonyos feltételek fennállása esetén ez alól kivételek lehetnek.
- Természetes feltétel, hogy a helyiségnek lakásnak nincs kéménye,
- Éghető anyagú vagy burkolatú falra nem szerelhető.

3. PéBé gázzal üzemeltetendő készülékek elhelyezése

A fentiekén kívül (a. és b. pont) az ilyen készülékek elhelyezésének további kitételei vannak. Készülék nem helyezhető pincébe, alagsorba, pontosabban akkor, ha a helyiség összes határoló fala ill. padlója terepszint alatti.

- Paneles szerkezetű épületbe
- Többlakásos lakóépületbe, amennyiben az alagsorral, pincével rendelkezik.
- A PéBé gáz fajsúlya a levegőnél nehezebb, ennek megfelelően vezető elv, hogy a gáz, pl. pincébe, mélyedésekbe, csatornába ne tudjon „befolyjni” megülni, mert ott robbanhat.

Gázüzemű átfolyós fali vízmelegítők:

Általános felszerelési, beépítési előírások:

A GOMBSZ VII. fejezet 51-54 § szerint, ebből kiemelve: értelemszerűen az FO1C/2-01 alatt leírtak

a./ Kis vízmelegítő 5 l/perc (10,4 KW névleges hőtermelésű, égéstermék elvezetés nélküli)

- Csak olyan célra alkalmazható, ahol a max. vízvételi idő 10 percnél nem több.
- A készülék alsó élének magassága a padlószint felett min. 1,4 m.
- Kád fölé nem szerelhető, kád és zuhany ellátására nem alkalmazható.
- Csak 15 m³ légtérfogatnál nagyobb helyiségben helyezhető el.
- Szekrényben vagy fülkében elhelyezni tilos!

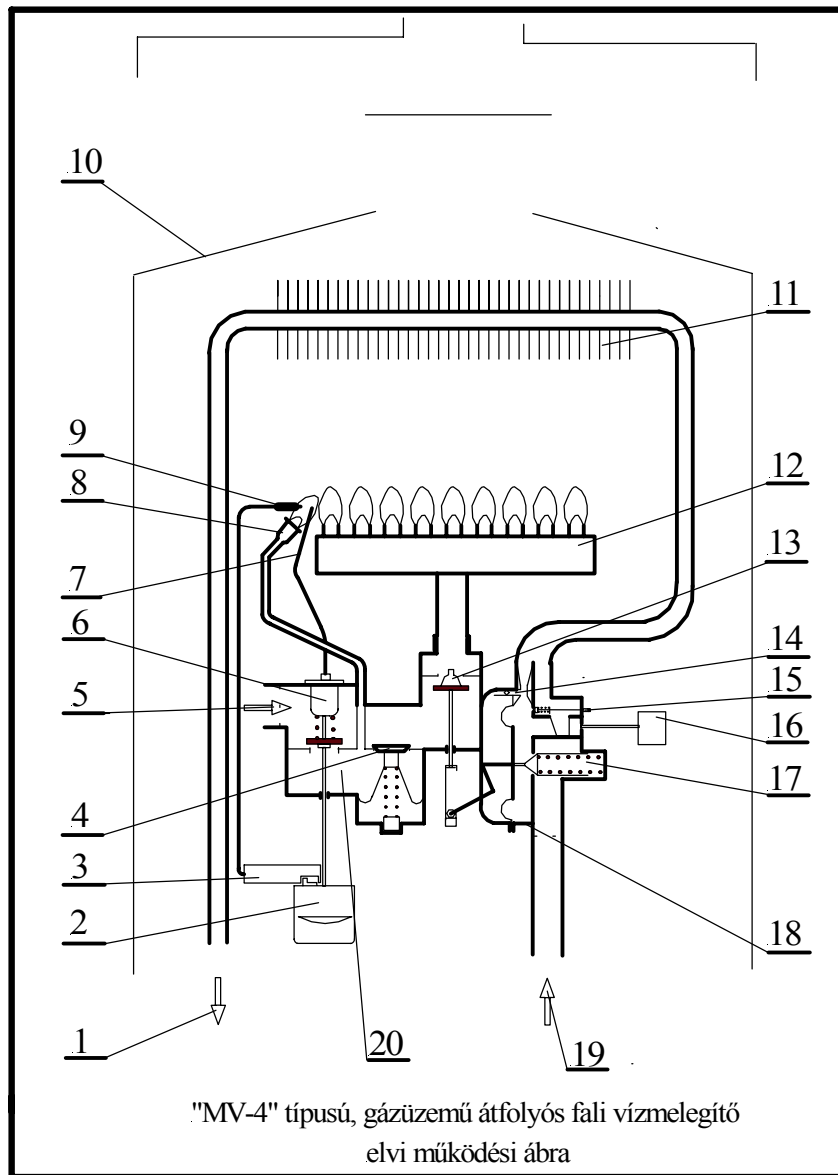
b./ Nagy vízmelegítő 10-13 l/perc égéstermék elvezetéssel (kéményes)

- Fürdőkád felett csak a lefolyó felőli oldalon szabad elhelyezni.
- Szekrényben, fülkében való elhelyezés esetén a szekrény oldalától min.0,1 m távolságot kell tartani.

c./ Zárt égésterű u.n. parapetes vízmelegítő (10-13 l/perc)

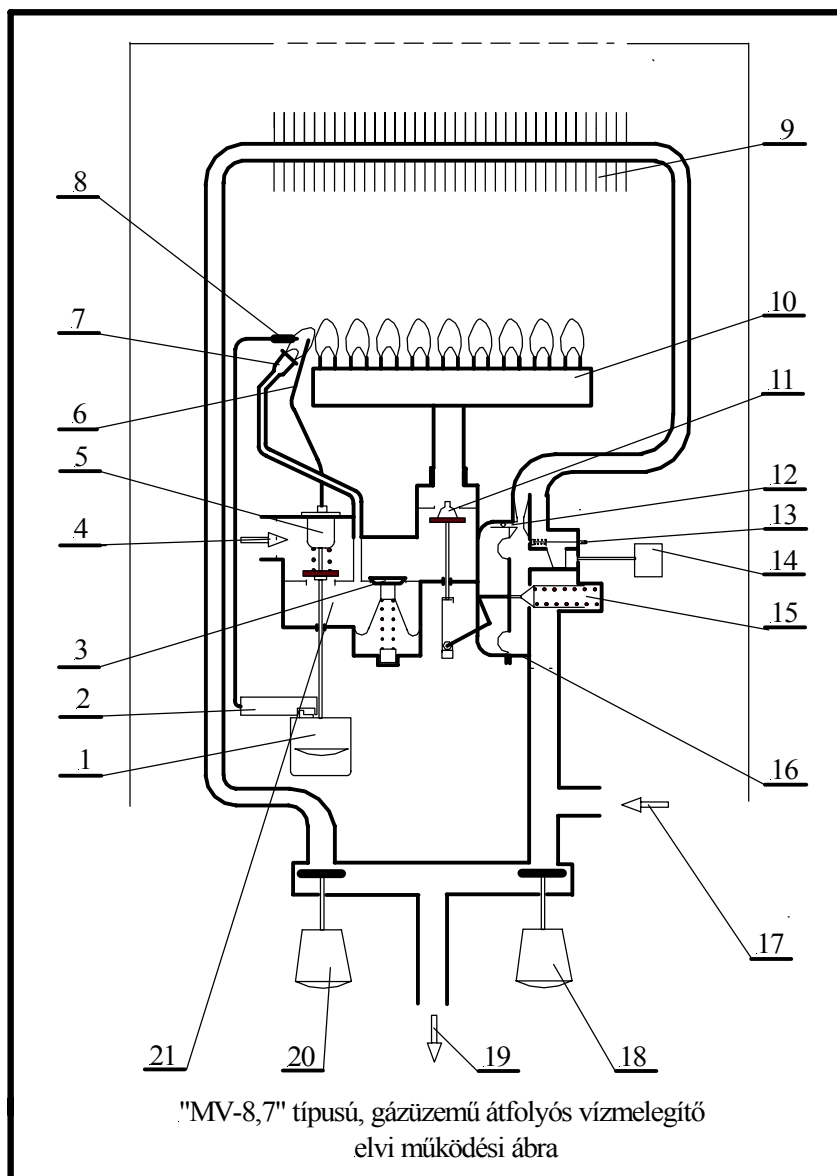
7. "MV" típusú gázüzemű átfolyós fali vízmelegítő

a) Elvi működési ábra



jelmagyarázat az elvi működési ábrához:

1. Melegvíz	11. Hőcserélő (kazán)
2. Kezelő gomb	12. Égő
3. Piezó gyújtó	13. Vízáramlás biztosító szelep
4. Gázmenység szabályozó	14. Gyújtásfék
5. Gáz	15. Szabályozó csavar
6. Termoelektromos égésbiztosító	16. Vízmennyiség beállító gomb
7. Termoelem	17. Vízmennyiség szabályozó
8. Gyújtóéggő	18. Vízcsapház
9. Elektroda	19. Hidegvíz
10. Áramlásbiztosító (deflektor)	20. Kombinált gázszelep



jelmagyarázat az elvi működési ábrához:

1. Kezelő gomb	12. Gyújtásfék
2. Piezó gyújtó	13. Szabályozó csavar
3. Gáznyomás szabályozó	14. Vízmennyiség beállító gomb
4. Gáz	15. Vízmennyiség szabályozó
5. Termoelektromos égésbiztosító	16. Vízcsofás
6. Termoelem	17. Hidegvíz
7. Gyújtóégő	18. Hidegvíz csap
8. Elektróda	19. Kevert víz
9. Hőcserélő (kazán)	20. Melegvíz csap
10. Égő	21. Kombinált szelep
11. Vízáramlás biztosító szelep	

b) Műszaki, működési leírás

Külső lemezburkolat hőálló festékbevonattal van ellátva. A készülék falra szerelhető kivitelű. A kezelő szervek, az égéstermék-visszáramlás-gátló nyílása a homlokclapon van kiképezve, így a készülék akár a falsarokba is szerelhető. A kombinált gázarmatúra tartalmazza az indítógombot, a termoelektromos égésbiztosító -, a vízáramlásbiztosító szelepet és a gáznyomás-szabályozót. Az indítógomb benyomásakor az égésbiztosító szelep kinyit és a gáz útja szabaddá válik a gyújtóégőbe. A gyújtóvezetékben lévő levegő távozása után a gyújtóégő meggyújtható. A gyújtóláng az égésbiztosító termo-mágnesszelep érzékelőjét (termoelemet) felmelegíti. A meleg hatására kialakult termoelektromos áram a tekercsben mágneses erőt gerjeszt, mely a mágnesszelepet nyitott helyzetben tartja. Az indítógomb elengedése után a gáz útja a vízáramlásbiztosító szelepig szabaddá válik. Vízvételkor az áramló víz hatására a vízarmatúrában lévő venturi csövön fellépő nyomáskülönbség a membrános rendszerű vízáramlásbiztosítót működésbe hozza. A rugó ellenében elmozduló membrán kinyitja a gázszelepet. A gáz a nyomásszabályozón és a vízáramlás-biztosító gázszelepen keresztül a főégőbe jut, ahol a gyújtóláng meggyújtja. A vízáramlás-biztosító gázszelvény változásakor változtatja az átfolyó gáz mennyiségét és ezáltal a víz hőmérsékletét azonos értéken tartja. Az égő atmoszférikus, lég-előkeveréses rendszerű. Az égőn elégetett gáz hőenergiáját az áramló víz a lamellás hőcserélőn áthaladva felveszi és a készülékhez kapcsolt melegvízvezetéken keresztül a vízvételi helyekre jut. A vízvétel megszűnésekor a vízáramlásbiztosító szelep lezár, a főégő kialszik. A készülék kéménybekötött, az égéstermék áramlásbiztosítón keresztül távozik. A készülék a leállító gombbal kapcsolható ki. A gomb forgatásával a termomágnes szelep lezár. A fő- és a gyújtóégő kialszik.

c) Fő egységek, szerelvények felsorolása, szerepük, működésük leírása

Fő egységek:

1. Burkolat
2. Égéstermék visszaáramlás-gátló (deflektor)
3. Hőcserélő (kazán)
4. Főégő
5. Gyújtóégő
6. GW40 tip. kombinált szelep
7. Összekötőcsövek

1. Burkolat:

Fehér színű, hőálló festékkel bevont acéllemezből van kialakítva. Rögzítése a hátfalhoz történik. A burkolat esztétikus külsőt ad a készüléknek, és egyben védelmet nyújt a forró szerkezetek megérintése ellen.

2. Égéstermék visszaáramlás-gátló:

A készülék égési folyamatát és az égéstermék kiáramlását függetleníti a kéményben fellépő áramlási viszonyoktól. Ha a kéményből visszafelé áramlik az égéstermék, vagy eldugul a kémény, eltereli a homlokclap nyílásain keresztül. Nem engedi az égő felé, a gáz tökéletes égését (CO mentes) biztosítja. Horganyzott, vagy alumínizált acéllemezből készül. A felső peremes csatlakozó Ø130 mm-es alumínium füstcső csatlakoztatására szolgál.

3. Hőcserélő:

Feladata, hogy az égés során keletkező forró égéstermék hőjét átadja a csövekben keringő fűtővíznek.

A hőcserélő vörösréz-ből készült lamellás hőcserélő mely egybe van építve az égéstermel. Az égéster szintén vörösréz, melyre kívül hűtő csőkigyó van ráforrasztva. A keményforrasszal történő rögzítés után ólom-ón védőbevonattal látják el.

4. Főégő:

Rozsdamentes acéllemezből készült égőelemekből áll. Részleges lég-előkeveréses, atmoszférikus. Fűvókacserével átállítható más gázfajtára.

5. Gyújtólángégő:

Légelőkeveréses rendszerű. A fúvókatartó a gázarmatúrához csatlakozik. A gyújtólángcső alsó részét tartószerkezet rögzíti hozzá. A felső rész az égőhöz van rögzítve.

6. GW-40 típusú kombinált szelep:

A MERTIK GW-40 típusú kombinált víz-gázszelep átfolyó rendszerű vízmelegítőhöz tervezett többfunkciós vezérlő szerkezet. Magába foglalja:

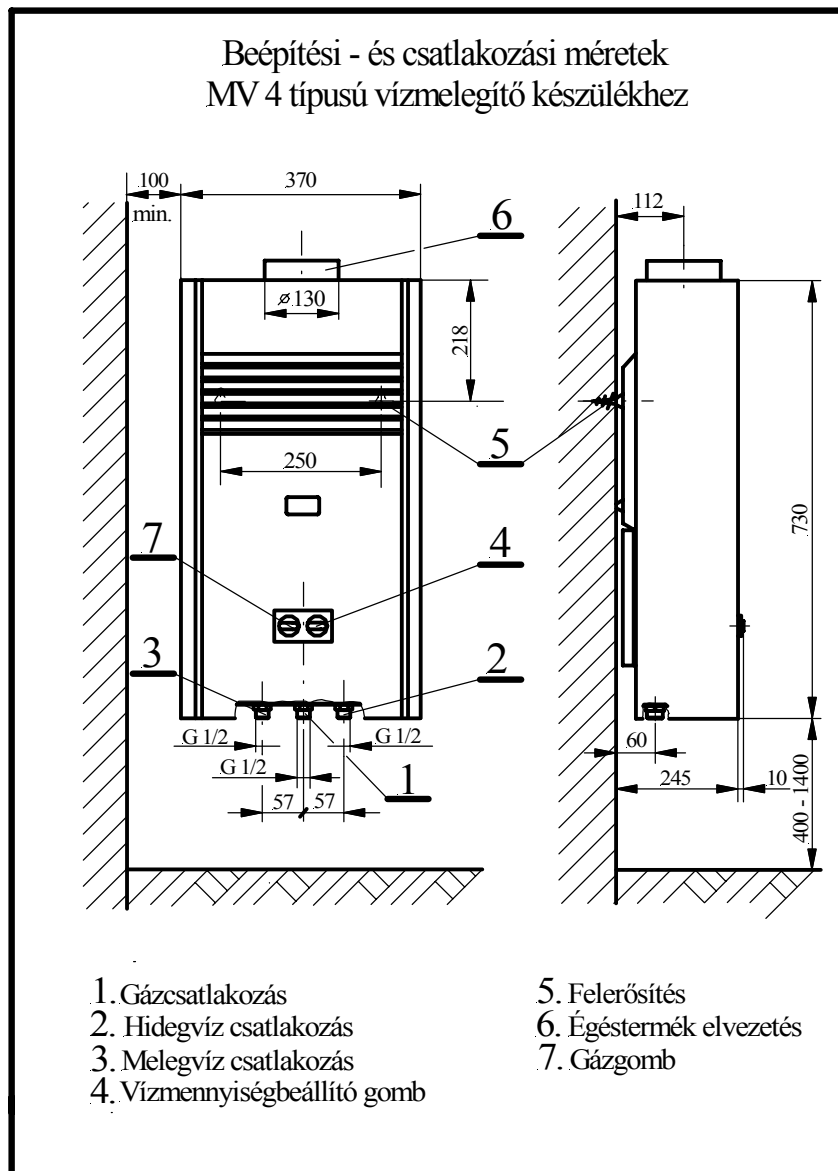
- égésbiztosító szelepet
- kézi gázszabályozót, amellyel 50-100 % között állítható a gázterhelés
- kézi kikapcsoló berendezést
- gáznyomás-szabályozót
- gyújtóégő beállító csavart
- hidraulikus gázszelepet
- fokozatos nyitást biztosító gyújtásféket
- ellenőrző helyet a csatlakozási nyomás mérésére.
- piezó gyújtót

A kombinált szelep a használatos gázfajtákra alkalmazható egy átállító készlet segítségével. Az égésbiztosító szelep a termoelemmel alkot egységet. A gyújtóégő által felmelegített termoelem biztosítja a szelep nyitott állapotát. A gyújtóégő kialakásakor a szelep automatikusan lezárja a gáz útját. A gázgomb segítségével szikrát adunk a piezó gyújtóval a gyújtóégőnek. Az üzembesz gyújtóégő meggyújtja a főégőt, ha valamelyik melegvíz-csapot kinyitjuk és ez által a hidraulikus gázszelep nyitja a gáz útját a főégő felé. Vízvétel megszűnésével zár a szelep, a főégő kialszik. A gáznyomás-szabályozó a gáz nyomásának ingadozásakor is azonos égőnyomást biztosít. A nyomás-szabályozót ki lehet iktatni pébé, vagy propán gáz használatához. A gázgomb és a vízmennyiség állító gomb segítségével tetszés szerint beállítható a víz hőmérséklet 32-65 °C között. A szelep már kinyit alacsony víznyomásnál, ezáltal üzemeltethető kútról szivattyú segítségével működtetett hidroforról.

7. Összekötő csövek:

A vízdali összekötőcsövek anyaga vörösréz cső, a forr. végek és a hollandi anyák sárgarézből készülnek.

d) Körvonal rajzok és beépítési méretek



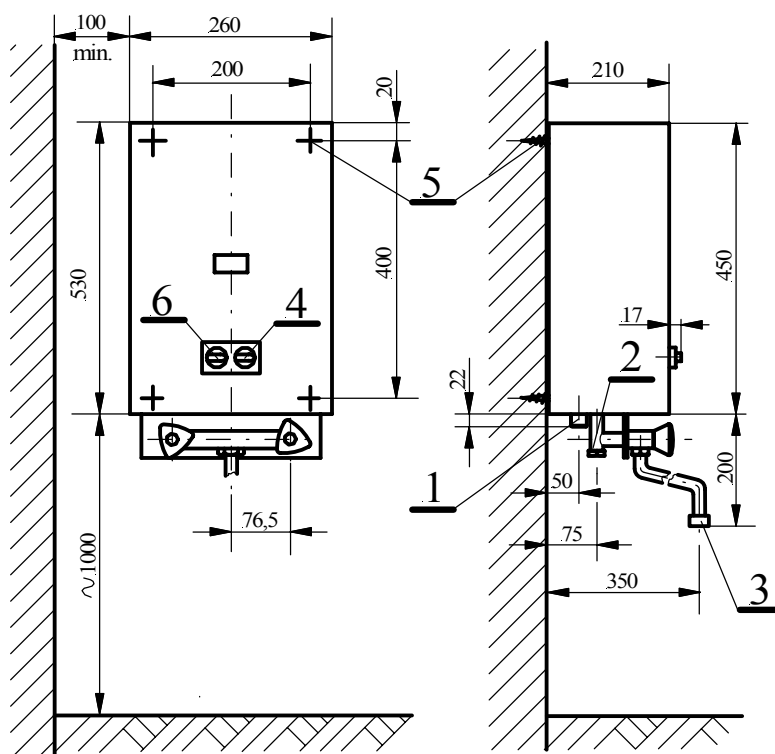
A készülék felszerelése.

A készülék beépítési – és csatlakozóméreteit az ábra mutatja.

A készülék felszerelésének menetét a következőkben foglaljuk össze:

1. Az ábrán megadott távolságra és magasságra tiplit helyezünk a falba.
2. A felerősítő csavarokat becsavarjuk.
3. Levesszük a készülék burkolatát.
4. Felakasztjuk a készüléket a hátfal kulcsnyílás alakú lyukon keresztül a csavarfejekre,
5. Csatlakoztatjuk a készüléket a kiépített gáz és vízhálózat csöveihez.
6. Az égéstermék elvezető csövét csatlakoztatjuk a kéménybe.
7. Végül visszatesszük a készülék burkolatát.

Beépítési - és csatlakozási méretek
MV 8.7 típusú vízmelegítő készülékhez



- | | |
|-------------------------------|------------------------------|
| 1. Gázcsatlakozás G 1/2 | 4. Vízmennyiségbeállító gomb |
| 2. Hidegvíz csatlakozás G 1/2 | 5. Felerősítés |
| 3. Melegvíz vétel | 6. Gázgomb |

A készülék felszerelése.

A készülék beépítési – és csatlakozóméreteit az ábra mutatja.

A készülék felszerelésének menetét a következőkben foglaljuk össze:

1. Az ábrán megadott távolságra és magasságra tiplit helyezünk a falba.
2. Levesszük a készülék burkolatát.
3. Felcsavarozzuk a készüléket a hátfal csavarnyílásain keresztül a falra.
4. Csatlakoztatjuk a készüléket a kiépített gáz és vízhálózat csöveihez .
5. Végül visszatesszük a készülék burkolatát.

e) Üzembe helyezési és beszállítási előírások

Az új készülék első üzembe helyezését és a garancia érvényesítését csak a FÉG THERM Partner Kft-k és a Novum-Fég Kft. által feljogosított szakemberek végezhetik el.

A felszerelt készüléken elvégzendő beszállítási és ellenőrzési feladatok:

1. A burkolat leszerelése után a gázvezeték kiszellőztetése a gázszelep nyomásmérő csonkján keresztül.
2. A gáz- és víztömörtség ellenőrzése.
3. A gázgombot elfordítva, benyomva és ütközésig balra fordítva a piezo szikrát ad, a gyújtóláng begyullad. A gombot 10 másodpercig tartjuk benyomva. A gomb elengedése után a gáznak égve kell maradni.
4. A kád, vagy mosdó melegvíz-csapjának megnyitásakor a főégőnek be kell gyulladnia.
5. A gázgombot állítsuk a „nagy láng” jelzésre. A gázmérőn mérjük le a gázfogyasztást. Földgáz esetében egy perc alatt 45,7 liter gáz ég el. (Az égőnyomás 95 mmvó)
6. Pébé vagy propán gáz esetén a nyomásszabályozót ki kell iktatni. A szabályozócsavart teljesen be kell csavarni. A gyújtóláng csavarját pedig teljesen kicsavarjuk. Égőnyomás propán-gáz esetén 250 mmvó, pébé-gáz esetében pedig 270 mmvó.
7. Melegvíz vételezés megszűnésekor a főégőnek el kell aludnia.
8. A visszahelyezett burkolattal üzemelés közben ellenőrizni kell az égéstermék elvezetés megfelelőségét. Hideg tűkörrel, vagy gyertya lánggal ellenőrizzük, hogy nincs égéstermék kiáramlás. Ha ezt tartósan tapasztaljuk, akkor a vízmelegítőt a készülék előtti gázcsappal üzemem kívül helyezzük! A kémény javításáig a készüléket üzemeltetni tilos!

Jótállási jegy érvényesítése:

Üzembe helyezés után a „Használati utasítás”-ban lévő „Jótállási jegy”-et ki kell tölteni és le kell bélyegezni. Az üzembe helyezés során a készülék kezelésével és működésével kapcsolatos összes lényeges tudnivalót el kell magyarázni.

f) JAVÍTÁSI ÉS KARBANTARTÁSI ELŐÍRÁSOK

Csak szakképzett, gázkészülékek javítására jogosult szakember végezheti!

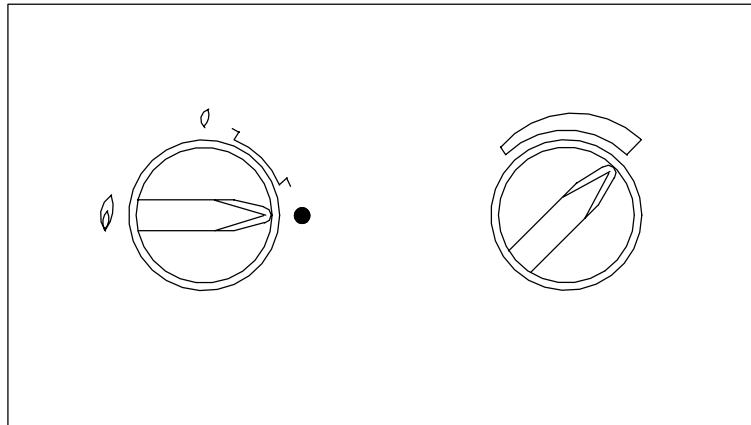
A rendszeres ellenőrzés és karbantartás növeli a készülékek élettartamát, biztosítja a jó hatásfokú, energiatakarékos, biztonságos üzemeltetést.

Évente elvégzendő műveletek a karbantartás során:

- a főégő és gyújtólángégő kiszerezése, tisztítása
- ellenőrizni kell a kazán lamelláinak tisztaságát. Ha szennyezett, a készülék víztelenítése után a hőcserélőt ki kell szerelni a helyéről, és erős vízszaggal ki kell mosni. A hőcserélőt szárítás után hőálló ezüst festékekkel lefújjuk, ezzel megakadályozzuk a füstgáz korróziót.
- Makacsul bekormozódott hőcserélőt forró zsíroló lúgba mártva vagy motorblokk tisztító vegyszerrel tisztítjuk meg. Vízszaggal öblítsük le, majd szárítás után fújjuk le hőálló ezüst festékekkel.
- Négy-öt évnél idősebb kazánoknál a csőkiágyn belül vízkő vagy egyéb lerakódás képződhet (ezt a kazán zúgása is jelzi). A lerakódás nagymértékben rontja a hatásfokot. Vegyszeres átmosás (savazás) szükséges. Savazást csak műhelyben végezzük, ahol biztosítva van az ellenállásmérés, savazó berendezés (műanyag szivattyú) védőfelszerelés és tömörtségvizsgálat.
- Víz- és gázarmatúrában lévő „O” gyűrűk zsírzsáza speciális karbantartó zsírokkal.
- Minden víztömörtelenségre utaló nyom felfedezése esetén a szivárgást szüntessük meg a tömítések cseréjével.
- Ellenőrizni kell a gázarmatúra tömörségét.
- A gázmennyiségek ellenőrzése (maximum, minimum). Eltérés esetén beállítani az előírt értékre.
- Ellenőrizni kell a gázszelepek zárását és a termoelektromos égésbiztosító biztonságos működését.
- Ellenőrizzük a gáz- és víztömörséget.
- Égéstermék elvezetés ellenőrzése.

g) Kezelési és üzemeltetési előírások

A készülék működése teljesen automatikus. A vízhálózat bármely melegvízcsapját megnyitva a készülék főégője begyújt, ha elzárjuk a csapot akkor leáll.



Gázgomb

Vízmenyiség állító gomb

Begyújtás:

A baloldali forgatógombot óramutató járásával ellenkező irányban el kell fordítani ütközésig. Tovább kell nyomni és fordítani a kisláng jelig. (Forgatás közben a piezó meggyújtja a gyújtóéget.)

A gyújtóláng meggyulladás után még kb. 10 másodpercig benyomva kell tartani a nyomógombot, majd azt felengedve a gyújtóégetnek égve kell maradnia.

Melegvízvétel:

A melegvízcsapot kinyitva – a készüléktől való távolságtól függvényében- néhány másodpercen belül állandósul a melegvíz hőmérséklete. A baloldali forgatógombbal állítható a gázterhelés 50-100% között. A jobboldali forgatógombbal pedig a vízmennyiség. Mindkét gomb változtatásával a víz hőmérséklet is változik.

A melegvízcsap elzárásával a készülék főégője automatikusan elalszik, csak a gyújtóéget marad égve, így a készülék üzemkész állapotban marad.

Kikapcsolás:

A tervezett üzemszünet időtartamától függően a készülék kikapcsolása különböző módszerrel valósítható meg. Rövid idejű üzemszünet esetén a gázgombot forgassuk vissza óramutató járásával egyező irányban. Ekkor a fő- és a gyújtóéget is kialszik. Kikapcsolás után 60 másodpercen belül a készüléket begyújtani tilos! Tartósüzemen kívülhelyezéskor a készülék előtt lévő gáz- és vízcsapot is zárjuk el. Fagyveszély esetén a készülékben lévő vizet le kell üríteni. A készülék előtti vízszelepet elzárjuk, kinyitjuk a melegvízcsapokat. A készülék burkolatának levétele után kicsavarjuk a hidegvízcsövön lévő leürítőcsavart és kifolyatjuk a benne lévő vizet. Ezután a csavart szorosan visszacsavarjuk.

h) LEGGYAKORIBB HIBÁK ÉS AZOK JAVÍTÁSA

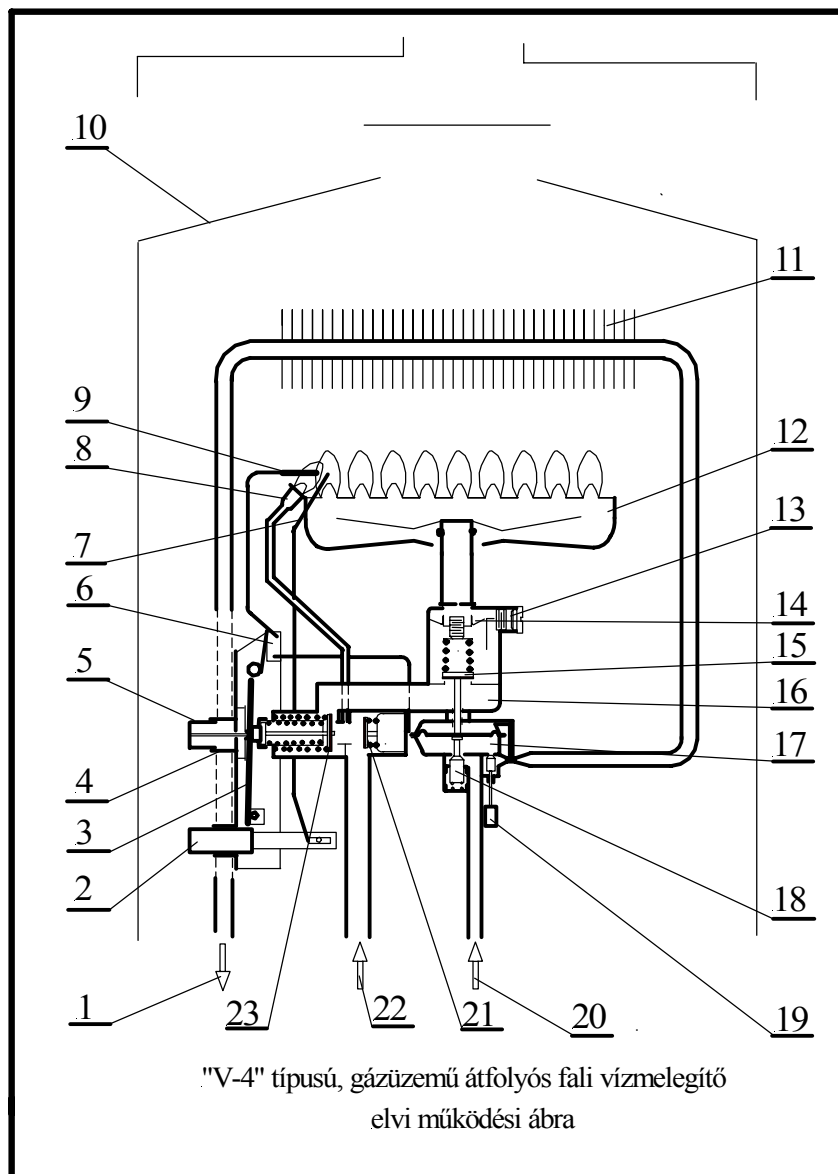
Csak szakképzett, gázkészülékek javítására jogosult szakember végezheti!

Hibajelenség	Hiba oka	Javítás
1. Az indítógombbal a piezo-gyújtót többször szikráztatva nem gyullad meg a gyújtóláng	1.1. A gázvezetékben levegő van (pl. új szerelés esetén).	1.1. A gázvezeték kiszellőztetése
	1.2. Gázhiány, ill. a készülék előtti gázcsap nincs nyitva.	1.2. A hiba behatárolása, csatlakozási gáznyomás mérése. Ha a hiba a gázellátó rendszerben van, azt csak a Gázszolgáltató Vállalat szakembere szüntetheti meg.
	1.3. Gyújtóéggő fűvókája eldugult	1.3. Fűvókatisztítás
	1.4. Gyújtólángcső felső eldugult	1.4. Tisztítása
	1.5. Nincs szikra	1.5. Piezó gyújtó ill. vezeték ellenőrzése, cseréje.
	1.6. Az elektróda hibás.	1.6. Elektróda csere.
2. Indításkor a gyújtóláng meggyullad, de 15 sec után a gombot elengedve a láng elalszik.	2.1. Érintkezési hiba a termóáramkörben.	2.1. Csatlakozások tisztítása és meghúzása a termomágnésnél.
	2.2. Termoelemhiba	2.2. Hibás alkatrészt cserélni
	2.3. Termomágnés hibás	2.3. Hibás alkatrészt cserélni.
	2.4. A gyújtóláng nem melegíti megfelelően a termoelemet	2.4. Gyújtóláng és termoelem beállítása
3. A gyújtóláng ég, de melegvízvételkor nem gyullad be a főéggő	3.1. Túl kicsi a hálózati víznyomás.	3.1. Elzárószerelvények kinyitása.
	3.2. Vízföldali szűrő eldugult.	3.2. Szűrő tisztítás.
	3.3. A venturi furat eldugult.	3.3. Vízaratúra tisztítása. (ha szűrő hiányzik-pótlás)
	3.4. A membrán kilyukadt.	3.4. Membráncsere.
	3.5. A kazán csöve belül a vízkőtől eldugult.	3.5. Kazán ellenállás mérés, savazás.
	3.6. a melegvízhálózat ellenállása túlzottan nagy.	3.6. A dugulás megszüntetése.
4. A főéggő lángképe rossz lángja sárga színű, kormoz, széleken kisebb, középen megnyúlik.	4.1. Portól, belül leszűkült az égőnyílások elszennyeződtek	5.1. Az égőnyílások tisztítása finom drótkefével, majd az égőnyílások felől erős vízszugárral kimosni a szennyeződést
5. A melegvíz hőfoka csak langyos.	5.1. Sok a víz.	5.1. Vízmennyiséget 6,5 literre beállítani.
	5.2. Vízköves a kazán	5.2. Kazán savazás.
	5.3. Gáz kevés.	5.3. Növelni a gázmennyiséget.
6. A melegvíz hőfoka túl meleg	6.1. A gáz túl sok.	6.1. Csökkenti a gázmennyiséget.
	6.2. Nem megfelelő a fűvókák mérete az adott gázhoz.	6.2. A fűvókák ellenőrzése, és cseréje az előírt méretre.
7. Melegvízvétel után nem alszik el a láng a főéggőn.	7.1. A melegvíz hálózat levegős	7.1. A melegvíz hálózatot ki kell légteleníteni.
	7.2. A venturi furat eldugult.	7.2. Vízaratúra tisztítása (vízszűrő!).
	7.3. A gázszeleprúd megszorult.	7.3. Gázszeleprúd polírozása, „O” gyűrű zsírozása.
	7.4. A gázszelep nem zár tökéletesen.	7.4. A gázszelep ellenőrzése, tisztítás, szelepgyumi csere, szeleptülés csere.
8. A főéggő begyulladá-	8.1. A gázszűrő eldugult.	8.1. Szűrőtisztítás.

sakor a gyújtóláng erősen lecsökken és a főégő lángja is túl alacsony	8.2.Gázellátási hiba: pl. gázcsap nincs teljesen nyitva, gázmérő hibás, nyomásszabályozó hibás dugulás, stb.	8.2.Gázcsapokat kinyitni. A gázellátó rendszer hibáját csak az illetékes szakember szüntetheti meg.
9.Égéstermékszag érezhető a helyiségben.	9.1.Kéményhiba. Az égéstermék visszaáramlik.	9.1.Kéményhuzat ellenőrzése. Hibás kémény esetén a készüléket üzemen kívül kell helyezni, a kéményt szakemberrel meg kell javíttatni.
	9.2.A hőcserélő lamellái teljesen eldugultak.	9.2.Kazántisztítás.
10.Reteszelő ellenére nem áll le a fűtőkészülék melegvízvételekor.	10.1.Meghibásodott a reteszelő berendezés.	10.1.Hibakeresés, ha javíthatatlan, csere.
	10.2.Ionizációs elven működő reteszelő esetén pl. elmozdult az elektróda.	10.2.Elektroda ellenőrzés. Beállítás. HIR/B-01 típusú reteszelő esetén A fázis és nulla fel van cserélve. Visszacserélni.

8. „V-4” típusú, gázüzemű átfolyós falí vízmelegítő

a) Elvi működési ábra



jelmagyarázat az elvi működési ábrához:

1. Melegvíz	13. Gázmenyiség beállító csavar
2. Piezó gyújtó	14. Gázmenyiség szabályozó
3. Gázmenyiség állító egység	15. Vízáramlás biztosító szelep
4. Gáz gomb	16. Kombinált gázszelep
5. Indító gomb	17. Vízsapház
6. Mikro kapcsoló	18. Vízmennyiség szabályozó
7. Elektroda	19. Vízmennyiség beállító gomb
8. Gyújtóéő	20. Hidegvíz
9. Termoelem	21. Termoelektromos égésbiztosító
10. Áramlásbiztosító (deflektor)	22. Gáz
11. Hőcserélő (kazán)	23. Kézi működtetésű szelep
12. Éő	

b) Műszaki, működési leírás

Külső lemezburkolat hőálló festékbevonattal van ellátva. A készülék falra szerelhető kivitelű. A kezelő szervek, az égéstermék-visszáramlás-gátló nyílása a homlokclapon van kiképezve, így a készülék akár a falsarokba is szerelhető. A kombinált gázarmatúra tartalmazza az indítógombot, a termoelektromos égésbiztosító -, a vízáramlásbiztosító szelepet és a gázmennység-szabályozót. Az indítógomb benyomásakor az égésbiztosító szelep kinyit és a gáz útja szabaddá válik a gyújtóégőbe. A gyújtóvezetékben lévő levegő távozása után a gyújtóégő meggyújtható. A gyújtóláng az égésbiztosító termo-mágnesszelep érzékelőjét (termoelemet) felmelegíti. A meleg hatására kialakult termoelektromos áram a tekercsben mágneses erőt gerjeszt, mely a mágnesszelepet nyitott helyzetben tartja. Az indítógomb elengedése után a gáz útja a vízáramlásbiztosító szelepig szabaddá válik. Vízvételnél az áramló víz hatására a vízarmatúrában lévő venturi csövön fellépő nyomáskülönbség a membrános rendszerű vízáramlásbiztosítót működésbe hozza. A rugó ellenében elmozduló membrán kinyitja a gázszelepet. A gáz a mennység-szabályozón és a vízáramlás-biztosító gázszelepen keresztül a főégőbe jut, ahol a gyújtóláng meggyújtja. Az égő atmoszférikus, légelőkeveréses rendszerű. Az égőn elégetett gáz hőenergiáját az áramló víz a lamellás hőcserélőn áthaladva felveszi és a készülékhez kapcsolt melegvízvezetéken keresztül a vízvételi helyekre jut. A vízvétel megszűnésekor a vízáramlásbiztosító szelep lezár, a főégő kialszik. A készülék kéménybekötött, az égéstermék áramlásbiztosítón keresztül távozik. A készülék a leállító gombbal kapcsolható ki. A gomb forgatásával a termomágnes szelep lezár. A fő- és a gyújtóégő kialszik.

c) Fő egységek, szerelvények felsorolása, szerepük, működésük leírása

Fő egységek:

1. Burkolat
2. Égéstermék visszaáramlás-gátló (deflektor)
3. Hőcserélő (kazán)
4. Főégő
5. Gyújtóégő
6. Kombinált szelep
7. Összekötőcsövek

1. Burkolat:

Fehér színű, hőálló festékkel bevont acéllemezből van kialakítva. Rögzítése a hátfalhoz történik. A burkolat esztétikus külsőt ad a készüléknek, és egyben védelmet nyújt a forró szerkezetek megérintése ellen.

2. Égéstermék visszaáramlás-gátló:

A készülék égési folyamatát és az égéstermék kiáramlását függetleníti a kéményben fellépő áramlási viszonyoktól. Ha a kéményből visszafelé áramlik az égéstermék, vagy eldugul a kémény, eltereli a homlokclap nyílásain keresztül. Nem engedi az égő felé, a gáz tökéletes égését (CO mentes) biztosítja. Horganyzott, vagy alumínizált acéllemezből készül. A felső peremes csatlakozó Ø130 mm-es alumínium füstcső csatlakoztatására szolgál.

3. Hőcserélő:

Feladata, hogy az égés során keletkező forró égéstermék hőjét átadja a csövekben keringő fűtővíznek. A hőcserélő vörösréz-ből készült lamellás hőcserélő mely egybe van építve az égéstérrel. Az égéstér szintén vörösréz, melyre kívül hűtő csőkégyő van ráforrasztva. A kéményforrasszal történő rögzítés után ólom-ön védőbevonattal látják el.

4. Főégő:

Rozsdamentes acéllemezből készült égőelemekből áll. Részleges lég-előkeveréses, atmoszférikus. Fűvókacserével átállítható más gázfajtára.

5. Gyújtólángégő:

Légelőkeveréses rendszerű. A fűvókatarató a gázarmatúrához csatlakozik. A gyújtólángcső alsó részét tartószerkezet rögzíti hozzá. A felső rész az égőhöz van rögzítve.

6. Kombinált gázszelep:

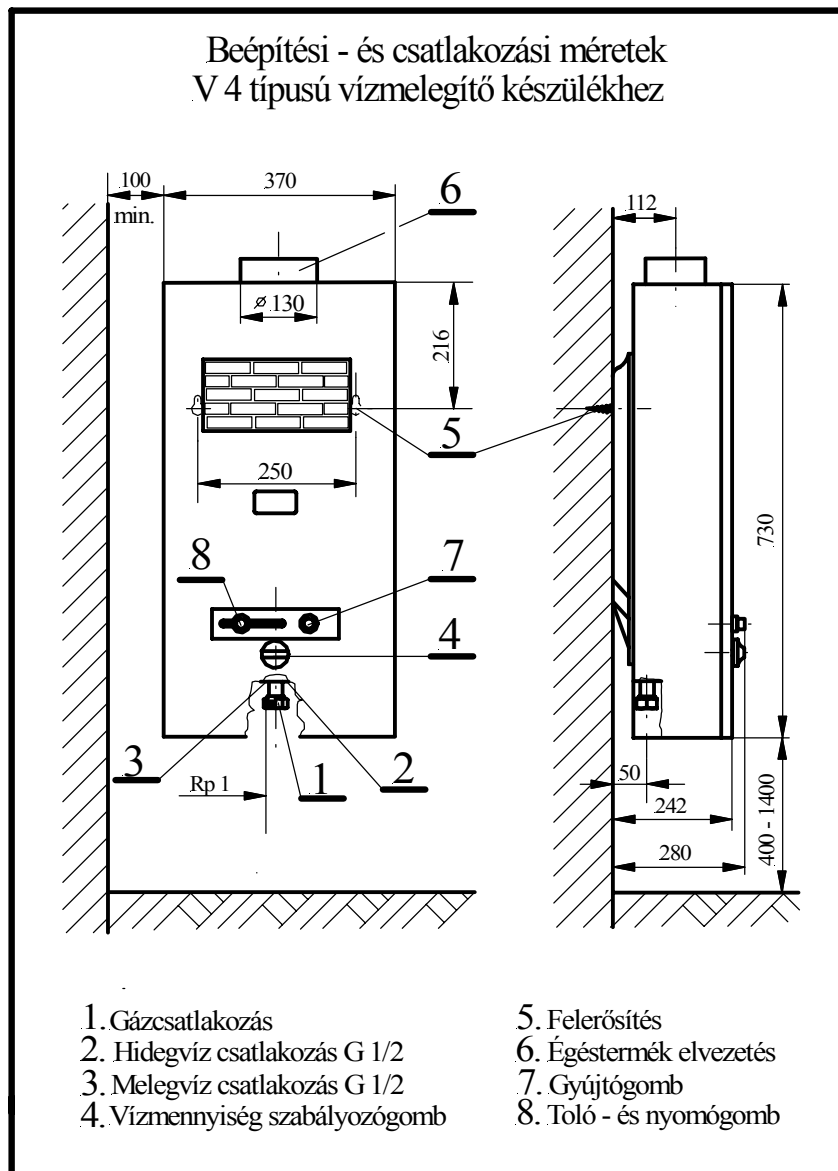
A szelep magába foglalja az égésbiztosító szelepet, az indító- és gázmennyiség állító szerelvényt szeleppel, a vízáramlásbiztosító szelepet és a gáz- és vízmennyiség szabályozót, piezo gyújtót.

Az égésbiztosító szelep a termoelemmel alkot egységet. A gyújtóéggő által felmelegített termoelem biztosítja a szelep nyitott állapotát. A gyújtóéggő kialvásakor a szelep automatikusan lezárja a gáz útját. Az indítószerelvénnyel kell az égésbiztosító szelepet kinyitni, de csak a termoelem felmelegedése után marad nyitva a szelep. Miközben kinyitjuk az égésbiztosító szelepet, az indítószerelvény szelepe elzárja a gáz útját, de a gyújtóéggő felé biztosítjuk a gáz útját. Az indítógomb elengedése után működésre kész állapotban van a kombinált gázszelep. A gázmennyiség szabályozó átfolyást érzékelő úszós szerkezet, mely a nyomásváltozás hatására létrejövő gázmennyiség változásakor elmozdul. Ezáltal zárja vagy nyitja az átáramló keresztmetszeteket és visszaállítja az eredetileg beállított értéket. A piezo gyújtóval szikrát adunk a gyújtóéggőnek. Az üzembesz gyújtóéggő meggyújtja a főéggőt, ha valamelyik melegvíz-csapot kinyitjuk és ez által a hidraulikus gázszelep nyitja a gáz útját a főéggő felé. Vízvétel megszűnésével zár a szelep, a főéggő kialszik. A gázmennyiség-szabályozó a gáz nyomásának ingadozásakor is azonos égőnyomást biztosít. A gázgomb és a vízmennyiség állító gomb segítségével tetszés szerint beállítható a víz hőmérséklet 32-65 °C között.

7. Összekötő csövek:

A vízdali összekötőcsövek anyaga vörösréz cső, a forr. végek és a hollandi anyák sárgarézből készülnek.

d) Körvonal rajzok és beépítési méretek



A készülék felszerelése.

A készülék beépítési – és csatlakozóméreteit az ábra mutatja.

A készülék felszerelésének menetét a következőkben foglaljuk össze:

1. Az ábrán megadott távolságra és magasságra tiplit helyezünk a falba.
2. A felerősítő csavarokat becsavarjuk.
3. Levesszük a készülék burkolatát.
4. Felasztjuk a készüléket a hátfal kulcsnyílás alakú lyukon keresztül a csavarfejekre,
5. Csatlakoztatjuk a készüléket a kiépített gáz és vízhálózat csöveihez.
6. Az égéstermék elvezető csövét csatlakoztatjuk a kéménybe.
7. Végül visszatesszük a készülék burkolatát.

e) Üzembe helyezési és beszabályozási előírások

Az új készülék első üzembe helyezését és a garancia érvényesítését csak a FÉG THERM Partner Kft-k és a Novum-Fég Kft. által feljogosított szakemberek végezhetik el.

A felszerelt készüléken elvégzendő beszabályozási és ellenőrzési feladatok:

1. A burkolat leszerelése után a gázvezeték kiszellőztetése a bekötőcsövön kialakított nyomásmérő csonkon keresztül.
2. A gáz- és víztömörtség ellenőrzése.
3. A nyomógomb benyomása gyújtóláng állásban és a piezoval szikrát adva, a gyújtóláng begyullad. A gombot 10 másodpercig tartjuk benyomva. A gomb elengedése után a gáznak égve kell maradni.
4. Ha ég a gyújtóláng, a tologombot jobbra ütközésig elhúzva ellenőrizzük a névleges gázmennyiséget, gyújtóláng állásba visszahúzva a főégőnek fél terheléssel kell égnie.
5. A kád, vagy mosdó melegvíz-csapjának megnyitásakor a főégőnek be kell gyulladnia.
6. A vízmennyiség állító gomb jobbra csavarásával 6,5 literre csökkenthető a vízmennyiség, ütközésig balra csavarva névleges vízmennyiséget ad. Közben ellenőrizzük a víz hőmérsékletét.
7. Melegvízcsapot elzárva a főégőnek el kell aludnia.
8. A toló gombot ütközésig balra húzva ellenőrizni kell, hogy a mikrokapcsoló kikapcsolása után a termomágnes szelepe tömören zárjon és a gyújtóláng kialudjon.
9. A visszahelyezett burkolattal üzemelés közben ellenőrizni kell az égéstermék elvezetés megfelelőségét. Hideg tűkőrrel, vagy gyertya lánggal ellenőrizzük, hogy nincs égéstermék kiáramlás. Ha ezt tartósan tapasztaljuk, akkor a vízmelegítőt a készülék előtti gázcsappal üzemem kívül helyezzük! A kémény javításáig a készüléket üzemeltetni tilos!

Jótállási jegy érvényesítése:

Üzembe helyezés után a „Használati utasítás”-ban lévő „Jótállási jegy”-et ki kell tölteni és le kell bélyegezni. Az üzembe helyezés során a készülék kezelésével és működésével kapcsolatos összes lényeges tudnivalót el kell magyarázni.

f) JAVÍTÁSI ÉS KARBANTARTÁSI ELŐÍRÁSOK

Csak szakképzett, gázkészülékek javítására jogosult szakember végezheti!

A rendszeres ellenőrzés és karbantartás növeli a készülékek élettartamát, biztosítja a jó hatásfokú, energiatakarékos, biztonságos üzemeltetést.

Évente elvégzendő műveletek a karbantartás során:

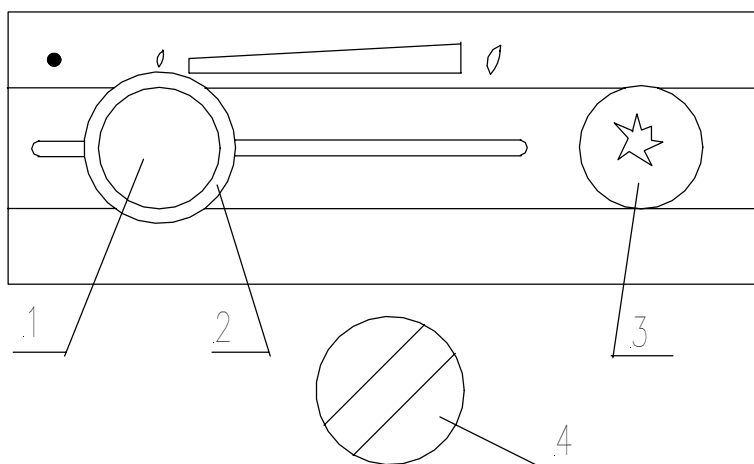
- a főégő és gyújtólángégő kiszerelese, tisztítása
- ellenőrizni kell a kazán lamelláinak tisztaságát. Ha szennyezett, a készülék víztelenítése után a hőcserélőt ki kell szerelni a helyéről, és erős vízszaggárral ki kell mosni. A hőcserélőt szárítás után hőálló ezüst festékekkel lefújjuk, ezzel megakadályozzuk a füstgáz korróziót.
- Makacsul bekormozódott hőcserélőt forró zsíroló lúgba mártva vagy motorblokk tisztító vegyszerrel tisztítsuk meg. Vízszaggárral öblítsük le, majd szárítás után fújjuk le hőálló ezüst festékekkel.
- Négy-öt évnél idősebb kazánoknál a csőkiágyn belül vízkő vagy egyéb lerakódás képződhet (ezt a kazán zúgása is jelzi). A lerakódás nagymértékben rontja a hatásfokot. Vegyszeres átmosás (savazás) szükséges. Savazást csak műhelyben végezzük, ahol biztosítva van az ellenállásmérés, savazó berendezés (műanyag szivattyú) védőfelszerelés és tömörtségvizsgálat.
- Víz- és gázarmatúrában lévő „O” gyűrűk zsírzsáza speciális karbantartó zsírokkal.
- Minden víztömörtelenségre utaló nyom felfedezése esetén a szivárgást szüntessük meg a tömítések cseréjével.
- Ellenőrizni kell a gázarmatúra tömörségét.
- A gázmennyiségek ellenőrzése (maximum, minimum). Eltérés esetén beállítani az előírt értékre.

- Ellenőrizni kell a gázszelepek zárását és a termoelektromos égésbiztosító biztonságos működését.
- Ellenőrizzük a gáz- és víztömörséget.
- Égéstermék elvezetés ellenőrzése.

g) Kezelési és üzemeltetési előírások

Üzemeltetés

A készülék működése teljesen automatikus. A vízhálózat bármely melegvízcsapját megnyitva a készülék főégője begyújt, ha elzárjuk a csapot, akkor leáll.



Begyújtás:

A nyomógombot (1) a tologombbal (2) a „kikapcsolás” jeltől elhúzzuk kisláng jelzésig, mely egyben a gyújtó állás. A nyomógombot bal kézzel ütközésig benyomjuk, majd jobb kézzel a piezo gyújtót (3) megnyomjuk. A kiáramló gázt a szikra meggyújtja. A gyújtóégő meggyulladását a burkolat nyílásán keresztül ellenőrizzük. (Sikertelen gyújtás esetén megismételjük.) A gyújtóláng meggyulladását után még kb. 20 másodpercig benyomva kell tartani a nyomógombot, majd azt felengedve a gyújtóégőnek égve kell maradnia.

Melegvízvétel:

A melegvízcsapot kinyitva – a készüléktől való távolságtól függvényében- néhány másodpercen belül állandósul a melegvíz hőmérséklete. A tologombbal a gázterhelés 50-100% között változtatható a két lángjelzés között. A tologomb jobboldali állásában a készülék teljes terheléssel üzemel. A hőmérséklet választó forgatógombbal (4) pedig a vízmennyiség állítható be 50 és 100% között. A hőmérsékletválasztó gombot az óramutató járásával megegyező irányban forgatva növekszik a víz hőmérséklete, ellenkező irányban csökken. A gombok változtatásával a víz hőmérsékletét kb. 12-50 °C-al tudjuk növelni, így mindig beállíthatjuk a kívánt értéket. A melegvízcsap elzárásával a készülék főégője automatikusan elalszik, csak a gyújtóégő marad égve, így a készülék üzemkész állapotban marad.

Kikapcsolás

A tervezett üzemszünet időtartamától függően a készülék kikapcsolása különböző módszerrel valósítható meg. Rövid idejű üzemszünet esetén a tologombot balra ütközésig kell húzni. Ekkor a fő- és a gyújtóégő is kialszik. Kikapcsolás után 60 másodpercen belül a készüléket begyújtani tilos! Tartószüneten kívülhelyezéskor a készülék előtt lévő gáz- és vízcsapot is zárjuk el. Fagyveszély esetén a készülékben lévő vizet le kell üríteni. A készülék előtti vízszelepet elzárjuk, kinyitjuk a melegvízcsapokat. A készülék burkolatának levétele után meglazítjuk a vízcsapház alján lévő leürítő-csavart hogy a víz kifolyhasson. Ezután a csavart szorosan visszacsavarjuk.

h) LEGGYAKORIBB HIBÁK ÉS AZOK JAVÍTÁSA

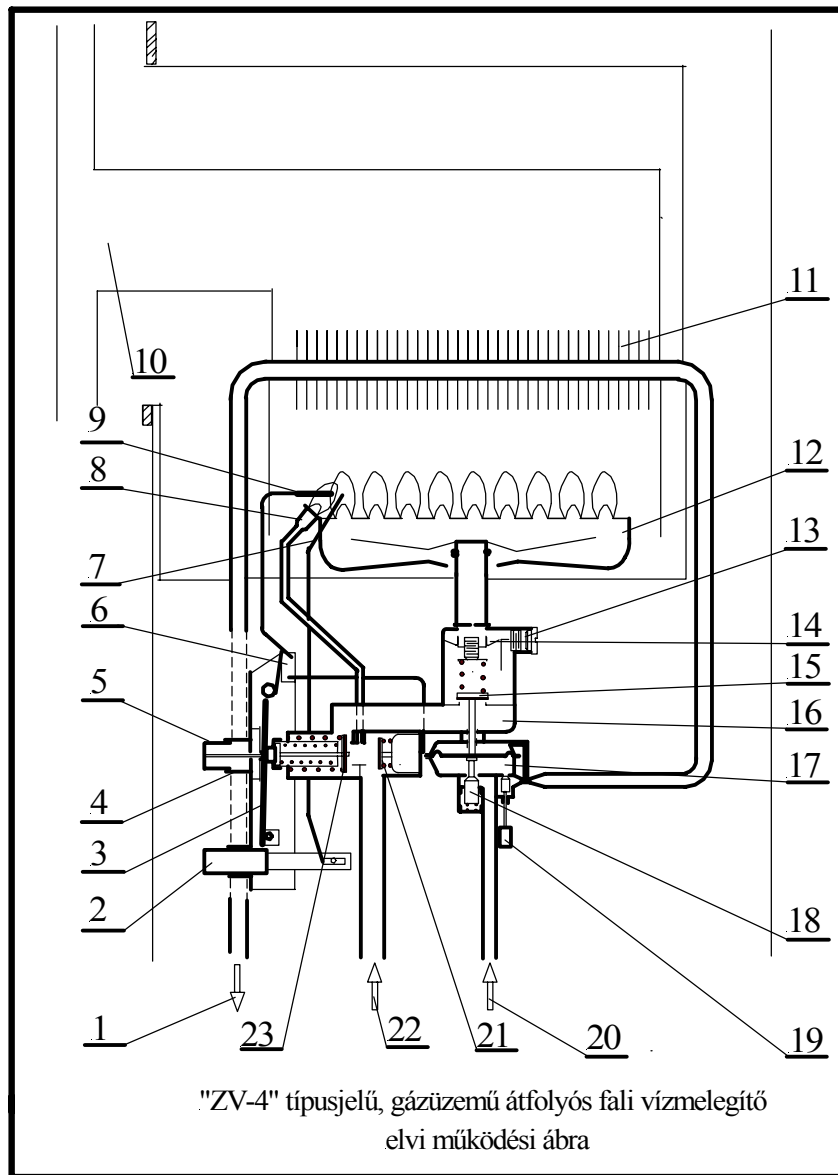
Csak szakképzett, gázkészülékek javítására jogosult szakember végezheti!

Hibajelenség	Hiba oka	Javítás
1. Az indítógombbal a piezo-gyújtót többször szikráztatva nem gyullad meg a gyújtóláng	1.1. A gázvezetékben levegő van (pl. új szerelés esetén).	1.1. A gázvezeték kiszellőztetése
	1.2. Gázhiány, ill. a készülék előtti gázcsap nincs nyitva.	1.2. A hiba behatárolása, csatlakozási gáznyomás mérése. Ha a hiba a gázellátó rendszerben van, azt csak a Gázszolgáltató Vállalat szakembere szüntetheti meg.
	1.3. Gyújtóéggő fúvókája eldugult	1.3. Fúvókatisztítás
	1.4. Gyújtólángcső felső eldugult	1.4. Tisztítása
	1.5. Nincs szikra	1.5. Piezó gyújtó ill. vezeték ellenőrzése, cseréje.
	1.6. Szikra rossz helyre irányul.	1.6. Elektróda beállítás
	1.7. Az elektróda hibás.	1.7. Elektróda csere.
2. Indításkor a gyújtóláng meggyullad, de 15 sec után a gombot elengedve a láng elalszik.	2.1. Érintkezési hiba a termóáramkörben.	2.1. Csatlakozások tisztítása és meghúzása a termomágnésnél.
	2.2. Termoelemhiba	2.2. Hibás alkatrészt cserélni
	2.3. Termomágnés hibás	2.3. Hibás alkatrészt cserélni.
	2.4. A gyújtóláng nem melegíti megfelelően a termoelemet	2.4. Gyújtóláng és termoelem beállítása
	2.5. A mikrokapcsoló hibás	2.5. Mikrokapcsoló csere
	2.6. A nyomószárral nem nyomható be teljesen a termomágnés szelepe	2.6. Ha csavarhúzóval benyomható akkor nyomószár csere, vagy rugó csere.
3. A gyújtóláng ég, de melegvízvételkor nem gyullad be a főéggő	3.1. Túl kicsi a hálózati víznyomás.	3.1. Elzárószervélynek kinyitása.
	3.2. Vízoldali szűrő eldugult.	3.2. Szűrő tisztítás.
	3.3. A venturi furat eldugult.	3.3. Vízarmatúra tisztítása. (ha szűrő hiányzik-pótlás)
	3.4. A membrán kilyukadt.	3.4. Membráncsere.
3. Folytatás.	3.5. A kazán csöve belül a vízkőtől eldugult.	3.5. Kazán ellenállás mérés, savazás.
	3.6. a melegvízhálózat ellenállása túlzottan nagy.	3.6. A dugulás megszüntetése. Csapok nyitása.
	3.7. Szelepszár megszorult	3.7. Alkatrész tisztítása, zsírozása, esetleg cseréje.
	3.8. Szeleprúd megszorult.	3.8. Alkatrész tisztítása, zsírozása, esetleg cseréje.
	3.9. Membrán feletti műanyag betét eltörött	3.9. Alkatrészcsere
	3.10. Reteszelő furata eldugult	3.10. Reteszelő szétszerelése, tisztítása.
4. A főéggő lángképe rossz lángja sárga színű, kormoz, széleken kisebb, középen megnyúlik.	4.1. Portól, belül leszűkült az égőnyílások elszennyeződtek	5.1. Az égőnyílások tisztítása finom drótkefével, majd az égőnyílások felől erős víz sugárral kimosni a szennyeződést
5. A melegvíz hőfoka csak langyos.	5.1. Sok a víz.	5.1. Vízmennyiséget 6,5 literre beállítani.
	5.2. Vízköves a kazán	5.2. Kazán savazás.
	5.3. Gáz kevés.	5.3. Növelni a gázmennyiséget.
6. A melegvíz hőfoka	6.1. A gáz túl sok.	6.1. Csökkenteni a gázmennyiséget.

túl meleg	6.2.Nem megfelelő a fűvókák mérete az adott gázhoz.	6.2.A fűvókák ellenőrzése, és cseréje az előírt méretre.
7.Melegvízvétel után nem alszik el a láng a főégőn.	7.1.A melegvíz hálózat levegős	7.1.A melegvíz hálózatot ki kell légteleníteni.
	7.2.A venturi furat eldugult.	7.2.Vízarmatura tisztítása (vízszűrő!).
	7.3.A gázszeleprúd meg szorult.	7.3.Gázszeleprúd polírozása, „O” gyűrű zsírozása.
	7.4.A gázszelep nem zár tökéletesen.	7.4.A gázszelep ellenőrzése, tisztítás, szelepgyumi csere, szelepülés csere.
8.A főégő begyulladásakor a gyújtóláng erősen lecsökken és a főégő lángja is túl alacsony	8.1.A gázszűrő eldugult.	8.1.Szűrőtisztítás.
8.Folytatás.	8.2.Gázellátási hiba: pl. gázcsap nincs teljesen nyitva, gázmérő hibás, nyomásszabályozó hibás dugulás, alacsony a gáznyomás, stb.	8.2.Gázcsapokat kinyitni. A gázellátó rendszer hibáját csak az illetékes szakember szüntetheti meg.
9.Főégő lángja sárgás kormoz, az égéstermék torlódik.	9.1.A kazán lamellái szennyezettek, elkormozódott stb.	9.1.Kazán kiserelése, lamellák tisztítása mosószeres vízzel.
10.Nyomószár mellett gázvívárgás van.	10.1.”O” gyűrű megkopott	10.1.Fedél cseréje, rendszeres zsírozás.
11.Megfelelő csatlakozási gáznyomás ellenére ingadozik a gázmennyiség	11.1.A gázmennyiség szabályozó al. úszója akad	11.1.Szétszerelés, sorjázás, polírozás, tisztítás. (Összeszerelés után a gáztömörséget ellenőrizni kell)
12.A hőmérséklet választót betekerve a vízmennyiség nem csökken	12.1.A vízmennyiség-szabályozó nem működik,	12.1.Szétszerelés, rugó ellenőrzés, tisztítás, zsírozás, esetleg csere.
	12.2.Gyújtásfék szennyezett vagy teljesen becsavart állapotban van.	12.2.Negyed vagy fél fordulatot visszacsavarni, esetleg tisztítani.
13.Égéstermék szag érezhető a helyiségben.	13.1.Kéményhiba. Az égéstermék visszaáramlik.	13.1.Kéményhuzat ellenőrzése. Hibás kémény esetén a készüléket üzemen kívül kell helyezni, a kéményt szakemberrel meg kell javíttatni.
	13.2.A hőcserélő lamellái teljesen eldugultak.	13.2.Kazántisztítás.
14.Reteszelő ellenére nem áll le a fűtőkészülék melegvízvételkor.	14.1.Meghibásodott a retesz-elő berendezés.	14.1.Hibakeresés, ha javíthatatlan, csere.
	14.2.Ionizációs elven működő retesz-elő esetén pl. elmozdult az elektróda.	14.2.Elektroda ellenőrzés. Beállítás. HIR/B-01 típusú retesz-elő esetén A fázis és nulla fel van cserélve. Visszacserélni.
	14.3.Reteszelő berendezés működtető rugója megszorult.	14.3.Csiszolás, zsírozás.
	14.4.Lásd 3.10.	14.4. Lásd 3.10.

9. „ZV-4” típusú, gázüzemű átfolyós fali vízmelegítő

a) Elvi működési ábra



jelmagyarázat az elvi működési ábrához:

1. Melegvíz	13. Gázmennyiség beállító csavar
2. Piezó gyújtó	14. Gázmennyiség szabályozó
3. Gázmennyiség állító egység	15. Vízáramlás biztosító szelep
4. Gáz gomb	16. Kombinált gázszelep
5. Indító gomb	17. Vízcsapház
6. Mikro kapcsoló	18. Vízmennyiség szabályozó
7. Elektroda	19. Vízmennyiség beállító gomb
8. Gyújtóégő	20. Hidegvíz
9. Termoelem	21. Termoelektromos égésbiztosító
10. Zárt égéstér-faliszerelvény	22. Gáz
11. Hőcserélő (kazán)	23. Kézi működtetésű szelep
12. Égő	

b) Műszaki, működési leírás

Külső lemezburkolat hőálló festékbevonattal van ellátva. A készülék falra szerelhető kivitelű. Zárt égésterű kéményt nem igényel. A kezelő szervek a homloklapon vannak. A kombinált gázarmatúra tartalmazza az indítógombot, a termoelektromos égésbiztosító -, a vízáramlásbiztosító szelepet és a gázmennyiség-szabályozót. Az indítógomb benyomásakor az égésbiztosító szelep kinyit és a gáz útja szabadabbá válik a gyújtóégőbe. A gyújtóvezetékben lévő levegő távozása után a gyújtóégő meggyújtható. A gyújtóláng az égésbiztosító termo-mágnesszelep érzékelőjét (termoelemet) felmelegíti. A meleg hatására kialakult termoelektromos áram a tekercsben mágneses erőt gerjeszt, mely a mágnesszelepet nyitott helyzetben tartja. Az indítógomb elengedése után a gáz útja a vízáramlásbiztosító szelepig szabadabbá válik. Vízvételkor az áramló víz hatására a vízarmatúrában lévő venturi csövön fellépő nyomáskülönbség a membrános rendszerű vízáramlásbiztosítót működésbe hozza. A rugó ellenében elmozduló membrán kinyitja a gázszelepet. A gáz a mennyiség-szabályozón és a vízáramlás-biztosító gázszelepen keresztül a főégőbe jut, ahol a gyújtóláng meggyújtja. Az égő atmoszférikus, légelőkeveréses rendszerű. Az égőn elégetett gáz hőenergiáját az áramló víz a lamellás hőcserélőn áthaladva felveszi és a készülékhez kapcsolt melegvízvezetéken keresztül a vízvételi helyekre jut. A vízvétel megszűnésekor a vízáramlásbiztosító szelep lezár, a főégő kialszik. A készülék nem igényel kéményt, az égéstermék a faliszerelvényen keresztül távozik. A faliszerelvény biztosítja a készülék friss levegővel való ellátását és egyben biztosítja az égés védelmét a szélhatásoktól. A készülék a leállító gombbal kapcsolható ki. A gomb forgatásával a termomágnes szelep lezár. A fő- és a gyújtóégő kialszik.

c) Fő egységek, szerelvények felsorolása, szerepük, működésük leírása

Fő egységek:

1. Burkolat
2. Zárt égéstér, faliszerelvény
3. Hőcserélő (kazán)
4. Főégő
5. Gyújtóégő
6. Kombinált szelep
7. Összekötőcsövek

1. Burkolat:

Fehér színű, hőálló festékkel bevont acéllemezből van kialakítva. Rögzítése a hátfalhoz történik. A burkolat esztétikus külsőt ad a készüléknek, és egyben védelmet nyújt a forró szerkezetek megérintése ellen.

2. Zárt égéstér, faliszerelvény:

A faliszerelvény vezeti ki az égéstermékot, a friss levegőt pedig bevezeti a készülék zárt égésterébe. A készülék felszerelési helyiség légtérétől teljesen el van választva az égési folyamat. Alumínium lemezből és alumínizált acéllemezből készül. A falba helyezett dupla csatornához belül a készülék csatlakozik, kívül pedig egy olyan légtelőről szerelvény, amely bármilyen irányú szélhatások ellen véde a készüléket a gáz tökéletes égését (CO mentes) biztosítja.

3. Hőcserélő:

Feladata, hogy az égés során keletkező forró égéstermék hőjét átadja a csövekben keringő fűtővíznek. A hőcserélő vörösréz-ből készült lamellás hőcserélő mely egybe van építve az égéstérrel. Az égéstér szintén vörösréz, melyre kívül hűtő csőkégyő van ráforrasztva. A keményforrasszal történő rögzítés után ólom-ön védőbevonattal látják el.

4. Főégő:

Rozsdamentes acéllemezből készült égőelemekből áll. Részleges lég-előkeveréses, atmoszférikus. Fűvókacserével átállítható más gázfajtára.

5. Gyújtólángégő:

Légelőkeveréses rendszerű. A fűvókatarató a gázarmatúrához csatlakozik. A gyújtólángcső alsó részét tartószerkezet rögzíti hozzá. A felső rész az égőhöz van rögzítve.

6. Kombinált gázszelep:

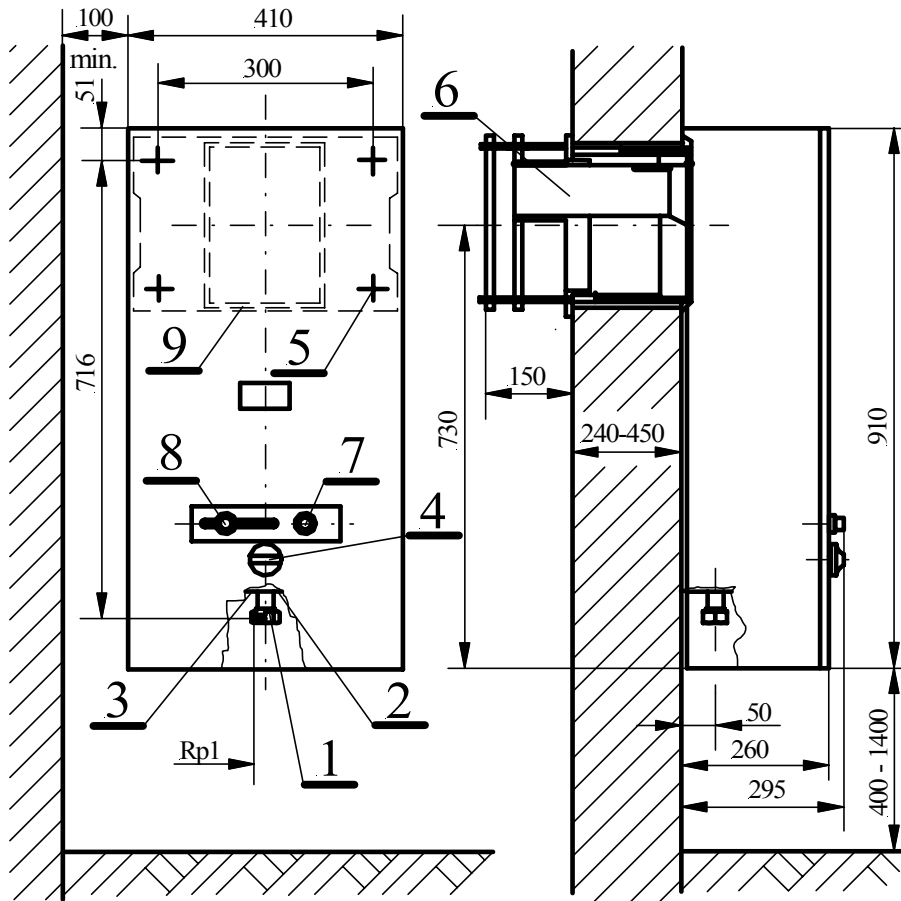
A szelep magába foglalja az égésbiztosító szelepet, az indító- és gázmennyiség állító szerelvényt szeleppel, a vízáramlásbiztosító szelepet és a gáz- és vízmennyiség szabályozót, piezo gyújtót. Az égésbiztosító szelep a termoelemmel alkot egységet. A gyújtóégő által felmelegített termoelem biztosítja a szelep nyitott állapotát. A gyújtóégő kialvásakor a szelep automatikusan lezárja a gáz útját. Az indítószerelvényt kell az égésbiztosító szelepet kinyitni, de csak a termoelem felmelegedése után marad nyitva a szelep. Miközben kinyitjuk az égésbiztosító szelepet, az indítószerelvény szelepe elzárja a gáz útját, de a gyújtóégő felé biztosítja a gáz útját. Az indítógomb elengedése után működésre kész állapotban van a kombinált gázszelep. A gázmennyiség szabályozó átfolyást érzékelő úszós szerkezet, mely a nyomásváltozás hatására létrejövő gázmennyiség változásakor elmozdul. Ezáltal zárja vagy nyitja az átáramló keresztmetszeteket és visszaállítja az eredetileg beállított értéket. A piezo gyújtóval szikrát adunk a gyújtóégőnek. Az üzembesz gyújtóégő meggyújtja a főégőt, ha valamelyik melegvíz-csapot kinyitjuk és ez által a hidraulikus gázszelep nyitja a gáz útját a főégő felé. Vízvétel megszűnésével zár a szelep, a főégő kialszik. A gázmennyiség-szabályozó a gáz nyomásának ingadozásakor is azonos égőnyomást biztosít. A gázgomb és a vízmennyiség állító gomb segítségével tetszés szerint beállítható a víz hőmérséklet 32-65 °C között.

7. Összekötő csövek:

A vízdali összekötőcsövek anyaga vörösréz cső, a forr. végek és a hollandi anyák sárgarézből készülnek.

d) Körvonal rajzok és beépítési méretek

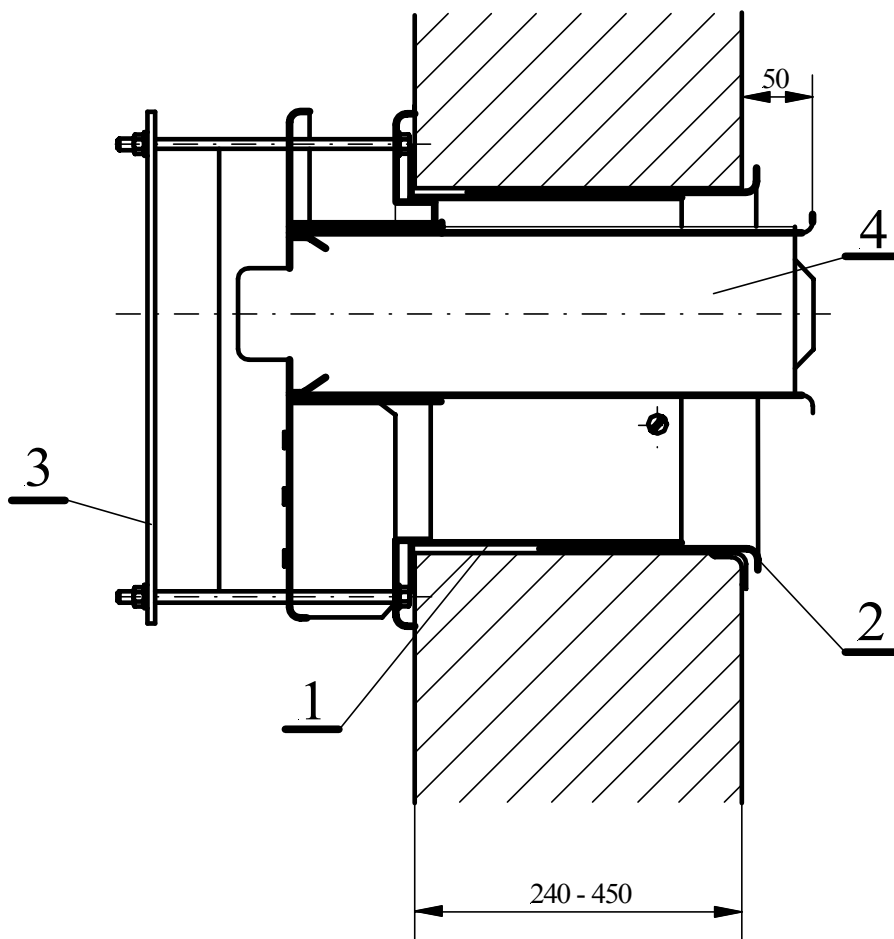
Beépítési - és csatlakozási méretek
ZV 4 típusú vízmelegítő készülékhez



1. Gázcsatlakozás
2. Hidegvíz csatlakozás G 1/2
3. Melegvíz csatlakozás G 1/2
4. Vízmennyiség szabályozógomb
5. Felerősítés

6. Égéstermék elvezetés
7. Gyújtógomb
8. Toló - és nyomógomb
9. Fal kivágás,
mérete 310 x 210 mm

Faliszerelvény beépítési módja ZV 4 típusú vízmelegítő készüléknél



1. Külsőfali csatlakozó
2. Belsőfali csatlakozó

3. Külsőfali védőrács
4. Égéstermék elvezetőcső

A készülék felszerelése.

A készülék beépítési – és csatlakozóméreteit az ábra mutatja.

A készülék felszerelésének menetét a következőkben foglaljuk össze:

1. Levesszük a készülék burkolatát.
2. Felasztjuk a készüléket a fali szerelvényen lévő csavarokra és rögzítjük anyával.
3. Csatlakoztatjuk a készüléket a kiépített gáz és vízhálózat csöveihez.
4. Végül visszatesszük a készülék burkolatát.

e) Üzembe helyezési és beszabályozási előírások

Az új készülék első üzembe helyezését és a garancia érvényesítését csak a FÉG THERM Partner Kft-k és a Novum-Fég Kft. által feljogosított szakemberek végezhetik el.

A felszerelt készüléken elvégzendő beszabályozási és ellenőrzési feladatok:

1. A burkolat leszerelése után a gázvezeték kiszellőztetése a bekötőcsövön kialakított nyomásmérő csonkon keresztül.
2. A gáz- és víztömörtség ellenőrzése.
3. A nyomógomb benyomása gyújtóláng állásban és a piezoval szikrát adva, a gyújtóláng begyullad. A gombot 10 másodpercig tartjuk benyomva. A gomb elengedése után a gáznak égve kell maradni.
4. Ha ég a gyújtóláng, a tologombot jobbra ütközésig elhúzva ellenőrizzük a névleges gázmennyiséget, gyújtóláng állásba visszahúzva a főégőnek fél terheléssel kell égnie.
5. A kád, vagy mosdó melegvíz-csapjának megnyitásakor a főégőnek be kell gyulladnia.
6. A vízmennyiség állító gomb jobbra csavarásával 6,5 literre csökkenthető a vízmennyiség, ütközésig balra csavarva névleges vízmennyiséget ad. Közben ellenőrizzük a víz hőmérsékletét.
7. Melegvízcsapot elzárva a főégőnek el kell aludnia.
8. A toló gombot ütközésig balra húzva ellenőrizni kell, hogy a mikrokapcsoló kikapcsolása után a termomágnes szelepe tömören zárjon és a gyújtóláng kialudjon.
9. Ellenőrizni kell az égés tökéletességét a kémlelőnyíláson keresztül. Ha nem megfelelő, a vízmelegítőt a készülék előtti gázcsappal üzemben kívül helyezzük! A faliszerelvény javításáig a készüléket üzemeltetni tilos!

Jótállási jegy érvényesítése:

Üzembe helyezés után a „Használati utasítás”-ban lévő „Jótállási jegy”-et ki kell tölteni és le kell bélyegezni. Az üzembe helyezés során a készülék kezelésével és működésével kapcsolatos összes lényeges tudnivalót el kell magyarázni.

f) JAVÍTÁSI ÉS KARBANTARTÁSI ELŐÍRÁSOK

Csak szakképzett, gázkészülékek javítására jogosult szakember végezheti!

A rendszeres ellenőrzés és karbantartás növeli a készülékek élettartamát, biztosítja a jó hatásfokú, energiatakarékos, biztonságos üzemeltetést.

Évente elvégzendő műveletek a karbantartás során:

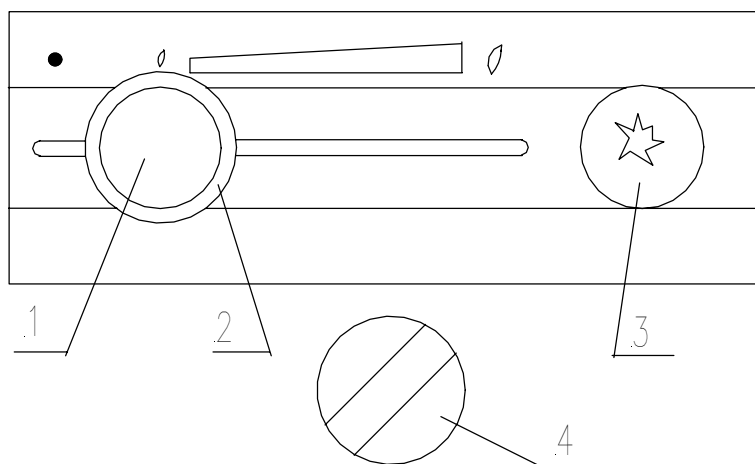
- a főégő és gyújtólángégő kiszerelése, tisztítása
- ellenőrizni kell a kazán lamelláinak tisztaságát. Ha szennyezett, a készülék víztelenítése után a hőcserélőt ki kell szerelni a helyéről, és erős vízszaggal ki kell mosni. A hőcserélőt szárítás után hóálló ezüst festékekkel lefújjuk, ezzel megakadályozzuk a füstgáz korróziót.
- Makacsul bekormozódott hőcserélőt forró zsíroldó lúgba mártva vagy motorblokk tisztító vegyszerrel tisztítsuk meg. Vízszaggal öblítsük le, majd szárítás után fújjuk le hóálló ezüst festékekkel.
- Négy-öt évnél idősebb kazánoknál a csőkégyön belül vízkő vagy egyéb lerakódás képződhet (ezt a kazán zúgása is jelzi). A lerakódás nagymértékben rontja a hatásfokot. Vegyszeres átmosás (savazás) szükséges. Savazást csak műhelyben végezzük, ahol biztosítva van az ellenállásmérés, savazó berendezés (műanyag szivattyú) védőfelszerelés és tömörtségvizsgálat.
- Víz- és gázarmatúrában lévő „O” gyűrűk zsírzsáras speciális karbantartó zsírokkal.
- Minden víztömörtelenségre utaló nyom felfedezése esetén a szivárgást szüntessük meg a tömítések cseréjével.
- Ellenőrizni kell a gázarmatúra tömörtségét.
- A gázmennyiségek ellenőrzése (maximum, minimum). Eltérés esetén beállítani az előírt értékre.

- Ellenőrizni kell a gázszelepek zárását és a termoelektromos égésbiztosító biztonságos működését.
- Ellenőrizzük a gáz- és víztömörséget.
- Zárt égéstér és égéstermék elvezetés tömítettségének ellenőrzése.

g) Kezelési és üzemeltetési előírások

Üzemeltetés:

A készülék működése teljesen automatikus. A vízhálózat bármely melegvízcsapját megnyitva a készülék főégője begyújt, ha elzárjuk a csapot, akkor leáll.



Begyújtás:

A nyomógombot (1) a tologombbal (2) a „kikapcsolás” jeltől elhúzzuk kisláng jelzésig, mely egyben a gyújtó állás. A nyomógombot bal kézzel ütközésig benyomjuk, majd jobb kézzel a piezo gyújtót (3) megnyomjuk. A kiáramló gázt a szikra meggyújtja. A gyújtóégő meggyulladását a burkolat nyílásán keresztül ellenőrizzük. (Sikertelen gyújtás esetén megismételjük.)

A gyújtóláng meggyulladását után még kb. 20 másodpercig benyomva kell tartani a nyomógombot, majd azt felengedve a gyújtóégőnek égve kell maradnia.

Melegvízvétel:

A melegvízcsapot kinyitva – a készüléktől való távolságtól függvényében- néhány másodpercen belül állandósul a melegvíz hőmérséklete. A tologombbal a gázterhelés 50-100% között változtatható a két lángjelzés között. A tologomb jobboldali állásában a készülék teljes terheléssel üzemel. A hőmérséklet választó forgatógombbal (4) pedig a vízmennyiség állítható be 50 és 100% között. A hőmérsékletváltó gombot az óramutató járásával megegyező irányban forgatva növekszik a víz hőmérséklete, ellenkező irányban csökken. A gombok változtatásával a víz hőmérsékletét kb. 12-50 °C-al tudjuk növelni, így mindig beállíthatjuk a kívánt értéket. A melegvízcsap elzárásával a készülék főégője automatikusan elalszik, csak a gyújtóégő marad égve, így a készülék üzemkész állapotban marad.

Kikapcsolás:

A tervezett üzemszünet időtartamától függően a készülék kikapcsolása különböző módszerrel valósítható meg. Rövid idejű üzemszünet esetén a tologombot balra ütközésig kell húzni. Ekkor a fő- és a gyújtóégő is kialszik. Kikapcsolás után 60 másodpercen belül a készüléket begyújtani tilos! Tartószüneten kívülhelyezéskor a készülék előtt lévő gáz- és vízcsapot is zárjuk el. Fagyveszély esetén a készülékben lévő vizet le kell üríteni. A készülék előtti vízszelveget elzárjuk, kinyitjuk a melegvízcsapokat. A készülék burkolatának levétele után megglazítjuk a vízcsapház alján lévő leürítő-csavart hogy a víz kifolyhasson. Ezután a csavart szorosan visszacsavarjuk.

h) Leggyakoribb hibák és azok javítása

Csak szakképzett, gázkészülékek javítására jogosult szakember végezheti!

Lásd: „V-4” típusú, gázüzemű átfolyós falí vízmelegítők fejezetet.

Az alábbi táblázat a zárt égéstérből adódó hibákat és azok javítását tartalmazza.

Hibajelenség	A hiba oka	Javítás
1. Működés közben a gyújtóláng rendszeresen kialszik.	1.1. Tömörtelen a füstgázvezető cső, az égéstermék visszajut az égéstérbe.	1.1. A füstgázvezető cső, a kazán és a füstgázterelő precíz összeillesztése tömítése.
2. Működés közben a főégőn a gáz tökéletlenül ég, leszakad a láng.	1.1. A füstgázterelő és a középső kivezető cső tömörsége nem megfelelő, az égéstermék visszajut az égőtérbe.	1.1. Csatlakozások ellenőrzése, precíz összeillesztése. Előlap tömör visszaszerelése. A zárt égéstéren a helyiség felé tilos réseket hagyni!