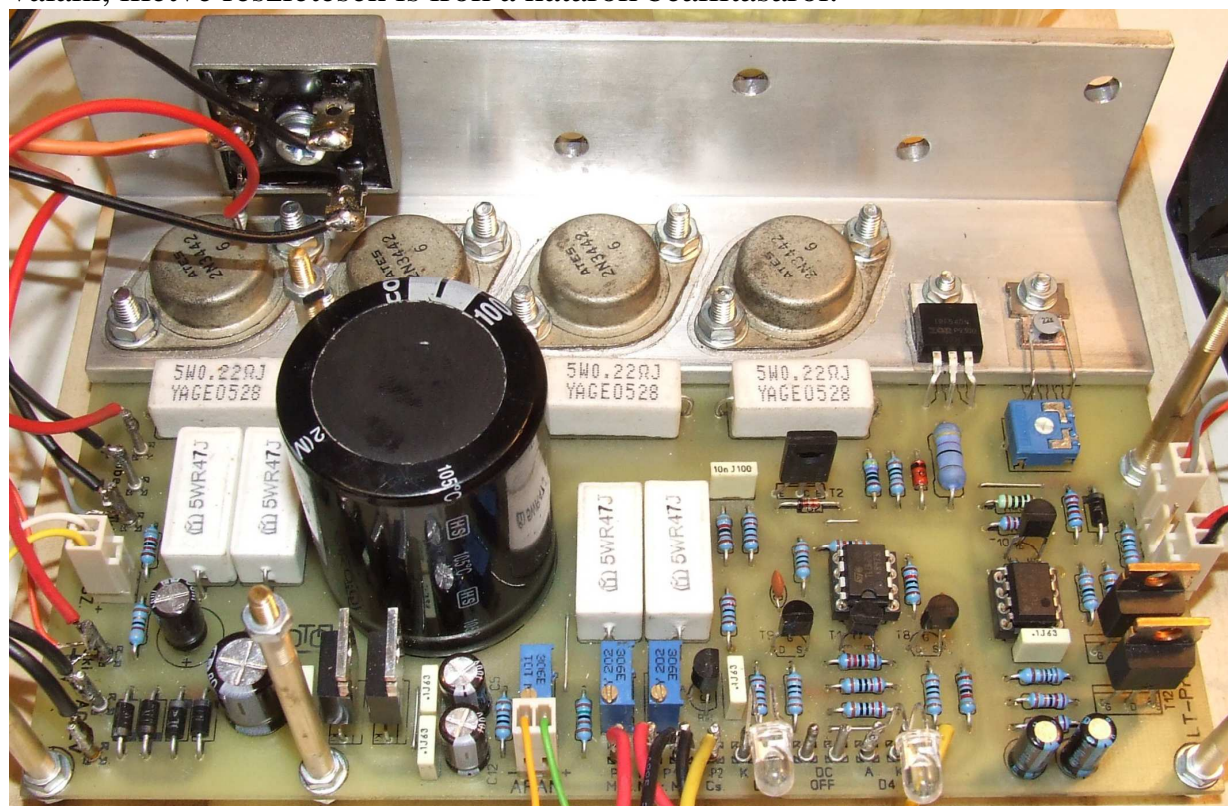


ANALÓG LABOR-TÁPEGYSÉG RELÉS ELŐVÁLASZTÓVAL

A tápegységet, a relés előválasztót és a hőfokfüggő ventilátorvezérlést Proli007 tervezte. Ez úton is köszönöm a munkáját.

Az itt leírtak saját gondolataim, illetve a tervező magyarázatainak bennem leülepedett eszenciája. Nem volt céлом sem a tankönyvek gondolatmenetét sem azok tartalmát áttemelni ide.

Azt írtam le, amit szerintem érdemes átgondolni mikor labor-tápegységet épít valaki, illetve részletesen is írok a határok beállításáról.

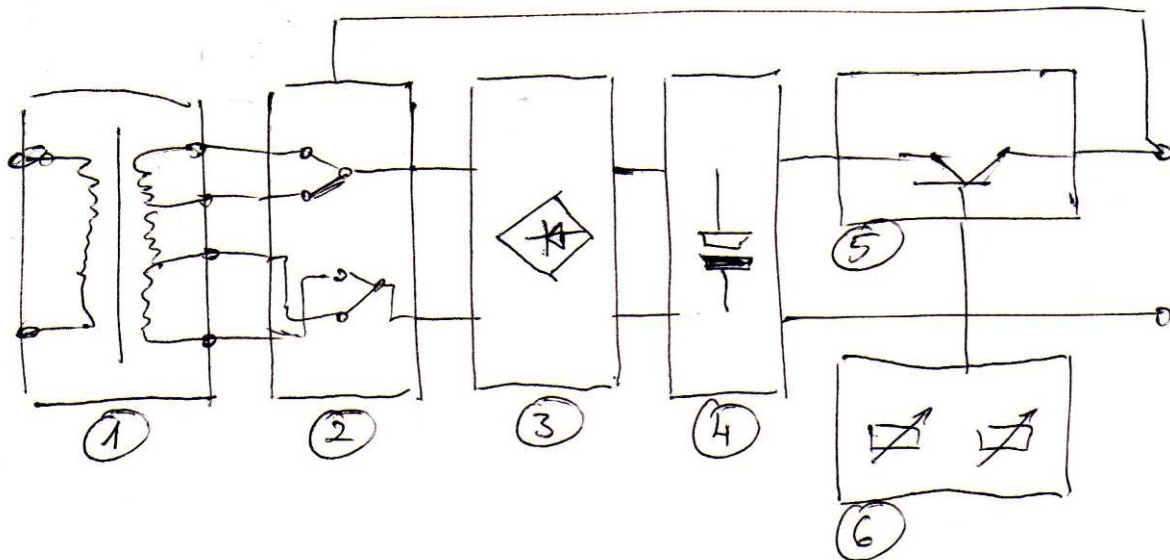


1 ■ A labor-tápegységekről általában

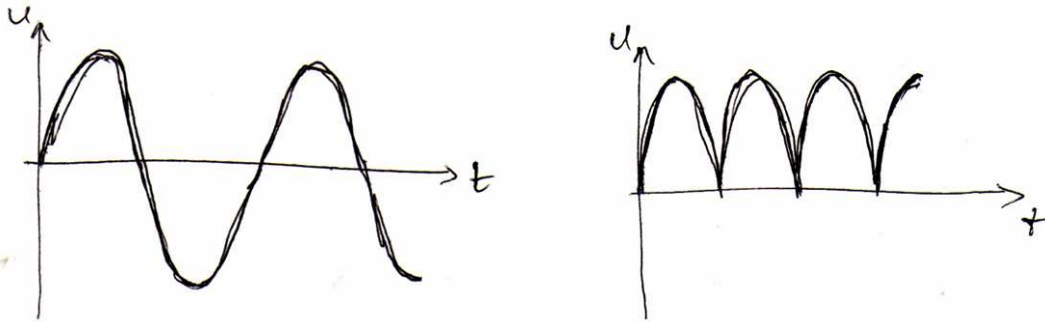
Én azt a szerkezetet tekintem labor-tápegységnek, aminek széles határok között változtatható a kimeneti feszültsége, és beállítható a kimeneti áram maximuma. Ez önmagában nem is tűnik szigorú feltételnek, de mégis számos buktatót rejt magában.

Mindjárt az elején a legfontosabbak a határértékek. Lehetetlen megmondani, mekkora határadatokkal célszerű rendelkeznie egy ideális tápegységnek. Még az sem mindig szerencsés, ha ésszerűtlenül túlméretezzük magunkat, mert ez túl bonyolult, vagy túl meleg eredményre vezethet. Nincs minden szempontból tökéletes választás, csak jobb és rosszabb lehetőségek vannak.

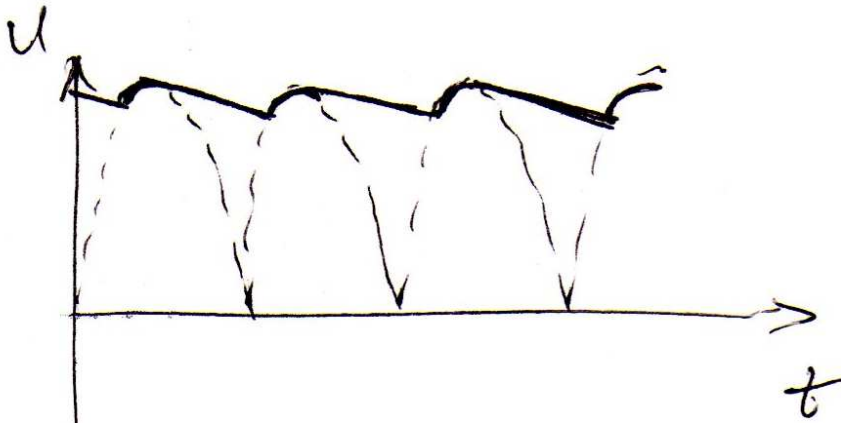
Általánosságban az analóg labor-tápegységek felépítése közel azonos, és az alábbi fő részekre bontható (a ②-es egység, nem része az általános felépítésnek, de ez a leírás részben éppen arról szól, miért jó nekünk ha van előválasztó):



- 1) Hálózati transzformátor. A galvanikus leválasztást, és a kívánt nagyságú váltakozó feszültség biztosítását végzi.
- 2) Előválasztó egység. Ez nem szerves része a láncnak, de nagyobb feszültségek mellett, szinte nélkülözhetetlen. A „kapcsolgató” változat azt tudja, hogy a kimeneti feszültség függvényében, bizonyos lépcsőkben kapcsolja a bemeneti feszültséget. Ezért lényegesen kisebb lesz az a teljesítmény többlet, amit majd hővé kell alakítani.
- 3) Egyenirányító. A váltakozó feszültség szinuszos hullámát úgy alakítja át, hogy egy oldalra forgatja azokat. Ez még mindig egy lüktető feszültségforrás, de már nem vált polaritást. Az első kép egyenirányítás előtt, a második után mutatja a feszültség alakját.



- 4) Szűrés. Ez mindig kondenzátort jelent, és a lüktető fél-hullámok közti „ürr” hidalja át. Ha jól választottuk meg az értékét, akkor már közel ideális egyenfeszültséget kapunk. A rajzon kicsit eltúloztam a felső vonal „hullámosságát”, mert valójában ettől sokkal jobban közelíti az egyenest, csak akkor nem látszott volna.



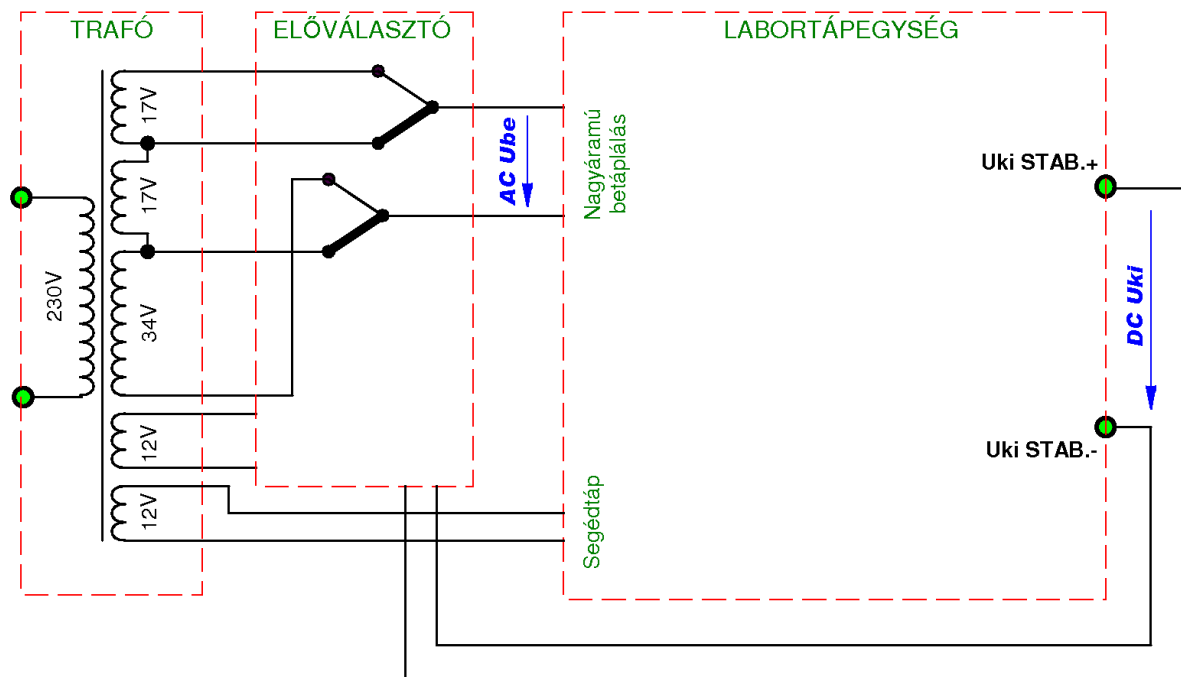
- 5) Disszipatív áteresztő fokozat. Egyfajta csapként/szelepként funkcionál, mert a bemenetére jutó teljesítménynek csak egy részét engedi a kimenetére. Felmerül azonban a kérdés, mi lesz azzal a teljesítménnyel, ami bemegy, de nem jön ki. A bemeneti és kimeneti teljesítmény különbsége hővé alakul. Mivel itt jelentős mennyiségű hőről van szó, a tápegységek egyik fontos minőségi jellemzője ennek a fokozatnak a precizitása, és a benne lévő valós tartalékok mértéke.
- 6) Szabályozó fokozat. Folyamatosan biztosítja az áteresztő fokozat működtetéséhez szükséges vezérlőjelet. Két üzemmód létezik, a feszültség-generátoros és az áram-generátoros állapot.
- Feszültség-generátoros állapotról akkor beszélünk, ha a kimeneti feszültség állandó, függetlenül a terhelés mértékétől. De növekvő terhelés esetén, a kimenő áram nem nőhet a beállított áramhatár értéke fölé. (Ha az áramhatárolás belép, onnan már áramgenerátoros üzem van.)
 - Áram-generátoros állapotba akkor kerülünk, mikor az aktuálisan beállított áramtól nagyobb árammal terhelnék a tápot. A feltételes mód azért indokolt, mert valójában nem lesz nagyobb a kimeneti áram, csak a beállított értékű. Játék a szavakkal, de valójában nem is az áramot szabályozza, hanem a kimeneti feszültséget csökkenti mindaddig, míg a kívánt áramérték

ket el nem érjük. Ha pl. rövidzárról van szó, akkor annak elvi ellenállása nulla, ezért végtelen nagyságú áram folyna rajta, tehát egészen nullára kell csökkenteni a kimenet feszültségét. (Áramgenerátoros üzemmódban a feszültség „korlátozódik”, vagy is csökkenő terhelés esetén sem nőhet a kimenőfeszültség a beállított érték fölé.)

2 ■ Konkrét labor-tápegységünk.

Mint már említettem, „Proli007” tápegységének rajzát alapul véve, készítjük el saját változatunkat. Kitűzött cél $U_{ki_max}=80V$ és $I_{ki_max}=4A$. Ezeket a határadatokat, a későbbi részletes számítások alapján, szinte tetszőlegesen átméretezhetjük.

Labor-tápegységünk komplett kiépítése az alábbi ábrán látható. A korábban részletezett felépítés itt csak 3 részre tagolódik, mert a 3,4,5, és 6, sorszámú egységeket magába foglalja a LABORTÁPEGYSÉG panel. Az ábrán jelölt részek a valóságban is külön álló részként fognak megjelenni.

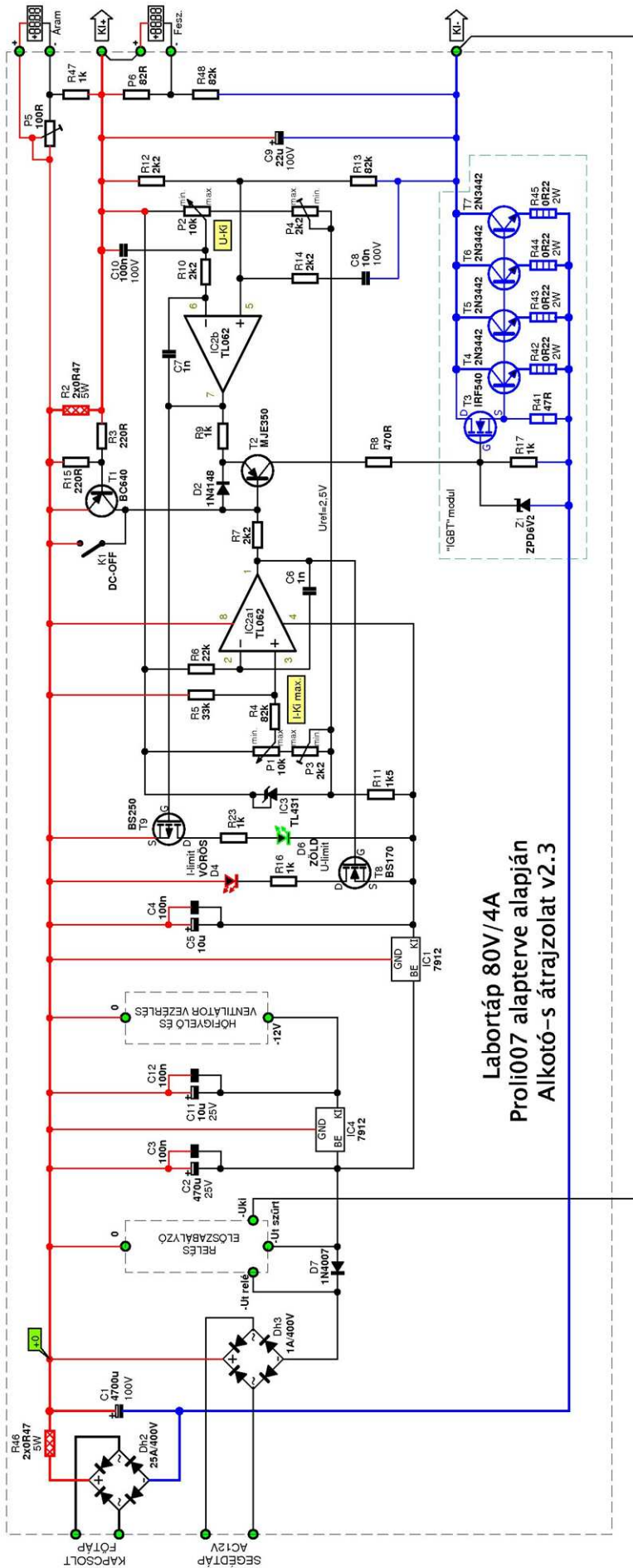


A blokksema alapján könnyű belátni, miként fogja az előválasztó 4 lépcsőben kapcsolni az éppen aktuális kimeneti feszültség (DC U_{ki}) alapján, a bemeneti feszültséget (AC U_{be}).

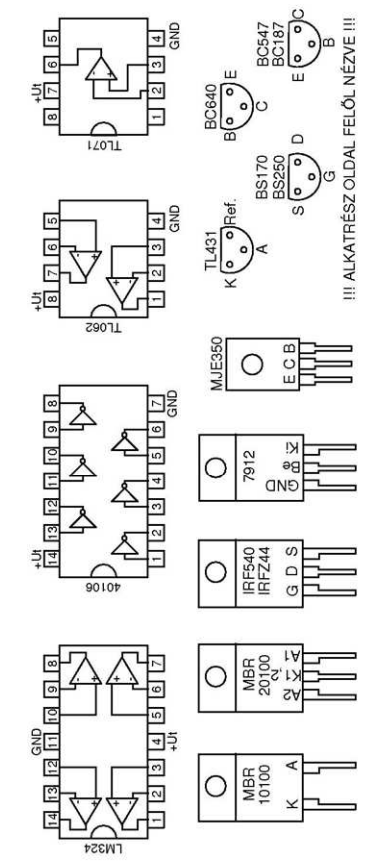
2.1 Labor-tápegység modul

Szakítva az ábra sorrendjével, kezdjük az ismerkedést a Labor-tápegységgel. Előljáróban azt kell tisztán látnunk, hogy az eredeti rajztól eltérően, a *segéd-tápfeszültséget* függetleníteni kellett a *fő-tápfeszültségtől*. Ez azért szükséges, mert így érhető el, hogy a vezérlést kiszolgáló rész működését nem befolyásolja, ha átkapcsoljuk a fő-feszültséget.

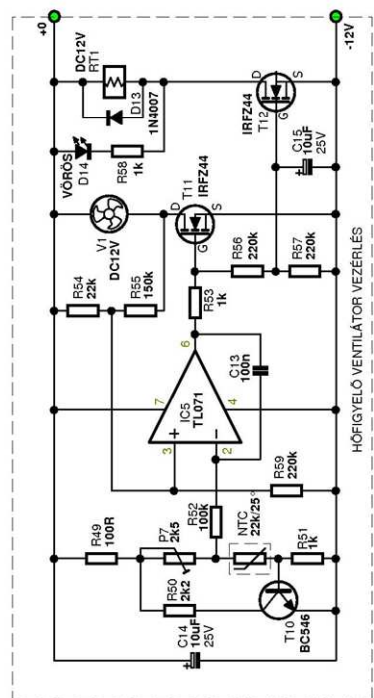
Labor-tápegység kapcsolása



Labor táp 80V/4A
Proli007 alapterve alapján
Alkotó-s ábrarajolat v2.3



!!! ALKATRÉSZOLDAL FELŐL NEZVE !!!



Vegyük észre az ábra bal alsó sarkában lévő rajzot, ami a labor-tápegységtől teljesen független. Csak azért szerepel itt, mert a tápegység-panelon helyezkedik el. Ezt a részt is részletesen megnézzük majd.

2.1.a. A működés leírása

Az előválasztóról érkező váltakozó feszültséget Dh_2 diódahíd egyenirányítja. A pozitív feszültség nem közvetlenül, hanem R_{46} soros ellenálláson keresztül csatlakozik C_1 puffer kondenzátorra. Ezzel az ellenállással az előválasztóban lévő relék érintkezőire jutó terhelést próbálom csökkenteni, mert nélküle minden átkapcsoláskor a teljes töltő-áram jutna az érintkezőkre. R_{46} -on eső maximális átlagfeszültség $U_{R_{46}}=R_{46} \cdot I_{ki_{max}}=0,235 \cdot 4=0,94V$. Ez a stabilitást nem befolyásolja, de a maximális kimeneti-bemeneti feszültség meghatározásakor figyelembe kell venni, ennyivel nagyobb tartalékkal kell számolni.

Ezután a relés előválasztó, a hőfigyelő, és a labortáp segéd feszültségének előállítását következik. Minden fokozat szándékosan úgy lett tervezve, hogy egyetlen közös AC12V-ről tudjuk megtáplálni, azaz a pozitív feszültségáguk a virtuális GND pont, ezért azok egymással összeköthetőek. Ennek ellenére, most ettől eltérünk egy kicsit, mert a trafón van egy külön 12V-os tekercs, amit a blokkséma szerint fogunk az előválasztó táplálására felhasználni.

A stabilizált -12V-ot külön 7912 biztosítja a hőfigyelőnek és tápegységnek. Ez azért jó választás, mert így nincs egymásra hatás.

Feszültség szabályozás, és $U_{ki_{max}}$ számításának módja

A tápegység elméleti GND pontja, a tápegység pozitív kimenete. Ehhez képest értelmezzük a referenciafeszültséget, illetve minden egyéb feszültséget is.

A feszültség szabályzás lényege, hogy az IC_{2b} műveleti erősítő, a leosztott kimeneti feszültséget összehasonlítja a P2-vel beállított referencia feszültséggel, és addig szabályozza T2-vel az áteresztő végfokozatot, míg ezek azonosak nem lesznek. Az invertáló bemenetre (6-os láb) adjuk a leosztott referenciafeszültséget, a neminvertáló bemenetre (5-ös láb) pedig a leosztott kimeneti feszültséget.

A feszültség és áram beállítás részére a szabályzó feszültséget egy TL431-el kialakított referencia feszültségforrás szolgáltatja. Értéke 2,50V

A kimeneti feszültség és áram beállítása, a P1 és P2 potméterekkel történik. A szabályozáshoz szükséges (potméterekre jutó) referencia feszültségek maximuma, a potméterekkel soros trimmerekkkel, állítható be. Ezzel állítjuk, be a kimeneti feszültség és áram maximumát. (Ezzel egyben korrigáljuk, az R13/R12 feszültségosztó és R2 Shunt-ellenállás pontatlanságát is.)

A 6-os lábba jutó P2 referencia-feszültség értéke, P₄ trimmer két végállásában: (A P4 trimmerrel végezhető a maximális kimenő feszültség beállítása.)

- a. Ha P₄ rövidzárban van (egyik végállás), akkor ha P₂-t „feltekerjük” (P₂=10kΩ) a teljes referenciafeszültség jut az IC_{2b} 6-os lábára (nevezzük ezt U₆-nak). Mivel a TL431 teljesen vissza van csatolva, ezért

$$U_{6\text{felső}} = U_{\text{ref}} = -2,5V$$

Ha P₄=2,2kR (másik végállás), és P₂=10kΩ (maximum állás), akkor

$$U_{6\text{alsó}} = U_{\text{ref}} \frac{P_2}{P_2 + P_4} = -2,5V \frac{10k}{10k + 2,2k} = -2,049V \cong -2,05V$$

A táp kimeneti feszültségét, a referencia feszültség P2-vel beállított értéke, és a szabályzó erősítő erősítésének szorzata határozza meg. Az IC_{2b} fokozat feszültség erősítését, az R₁₃/R₁₂ osztó határozza meg.

Az R₁₂ értéke 2,2kR, amit nem is kell megváltoztatni, mert ezzel az értékkel maximálisan 1mA körüli lesz a kimeneti osztón folyó áram. Ez még nem terheli érezhetően a kimenetet, de már biztonságos a zavarok szempontjából. Tehát ehhez keressük azt az R₁₃ értéket, ami a kimeneti feszültséghez illő osztási arányt valósítja meg. Célszerű, a trimmer középállásában elérni a kívánt osztási arányt.

$$U_{\text{ref}_5} = U_{6\text{közép}} = -2,275V \quad \text{és} \quad U_{ki_{\text{max}}} = -80V$$

$$U_{\text{ref}_5} = \frac{U_{ki_{\text{max}}}}{\frac{R_{13}}{R_{12}} + 1} \Rightarrow R_{13} = R_{12} \left(\frac{U_{ki_{\text{max}}}}{U_{\text{ref}_5}} - 1 \right) = 2,2k \left(\frac{-80V}{-2,275V} - 1 \right) \cong 75,16k\Omega$$

A számolt érték nem szabványos (általában), ezért közelítenünk kell. Ellenőrizhetjük, mi várható a szabványos érték használatával:

Ellenőrzés ha R₁₃=75kΩ.

A tényleges osztásarányt visszahelyettesítjük a trimmer véghelyezeteihez tartozó feszültségekhez:

$$U_{ki_{\text{max}}} = U_{6\text{felső}} \cdot \frac{R_{13}}{R_{12}} + 1 = -2,5V \cdot \left(\frac{75k}{2,2k} + 1 \right) \cong -87,73V$$

$$U_{ki_{\text{min}}} = U_{6\text{alsó}} \cdot \frac{R_{13}}{R_{12}} + 1 = -2,05V \cdot \left(\frac{75k}{2,2k} + 1 \right) \cong -71,93V$$

Belátható, hogy kényelmesen beállítható a kívánt 80V-os érték. Persze az elméleti számítás, és a gyakorlat között szokott az alkatrészek szórása miatt különbség lenni, de ez a közel +/-10%-os beállíthatóság általában ezt képes lefedni.

Árammaximum szabályozása, Iki_{max} számításának módja

Az áram-sönt értékét és teljesítményét jól kell megválasztani. Olyan ellenállásra van szükségünk, amin a feszültségesés, a szabályozási tartományon belül, nem összevethető a szabályzó IC1a offset feszültségével, de nem okoz nagyobb feszültség veszteséget az árammaximumnál. És a maximális kimenő áramon jelentkező teljesítmény nem változtatja meg jelentősen a Shunt-ellenállás értékét. Ezért az ellenállás teljesítményét túlméretezzük. A mintapéldányban $R_2=2 \times 0,47\Omega/5W$ -os ellenállás van, aminek az eredője $0,235\Omega/10W$. Ha ezt a tervezett $I_{ki_{max}}=4A$ -en megvizsgáljuk, akkor

$$U_{sönt} = I_{ki_{max}} \cdot R_2 = 4A \times 0,235\Omega = 0,94V$$

$$P_{sönt} = I_{ki_{max}}^2 \cdot R_2 = 4^2 \times 0,235 = 3,76W;$$

A teljesítmény nagyjából a harmada a névleges terhelhetőségnek, tehát van elegendő biztonsági tartalék.

Áramkorlátozás akkor jön létre, ha a söntön (R_2) eső feszültség ($U_{sönt}$) meghaladja az áramkorlátozó (IC_{2a}) műveleti erősítő neminvertáló lábára jutó leosztott referencia feszültségét. Mivel az IC_{2a} invertáló lába R_6 -al GND-n van, ezért a korlátozás akkor jön létre, ha a 3-as láb feszültsége (U_3), ettől pozitívabb. Amíg a sönt feszültsége kisebb vagy egyenlő az R_5 -ön eső feszültséggel, addig nem avatkozik be a szabályzó, de mihelyt nagyobb, azonnal elkezd szabályozni a végfokozatot, míg az egyensúlyi helyzet be nem áll.

Tehát a korlátozás alatt az R_5 feszültsége megegyezik a söntön eső feszültséggel, illetve R_4 feszültsége a P_1 -el leosztott referencia feszültségével. A két ellenálláson azonos áram folyik.

Mivel az R_5 és R_4 közös pontja (IC_{2a} 3-as lába) virtuális GND pontnak tekinthető, az R_2 söntön eső feszültség megegyezik az R_5 -ön eső feszültséggel. Így az R_5 ellenálláson folyó áram, $4A$ kimenő áram esetén:

$$I_{R5} = \frac{U_{sönt}}{R_5} = \frac{0,94}{33k} = 0,0284mA$$

R_4 ellenálláson is ugyanekkora áram folyik, tehát R_4 értékét akkor kapjuk, ha a rajta eső feszültséget (U_{R4}) elosztjuk R_5 áramával (I_{R5}). U_{R4} egyenlő az áramkorlátozó potméter (P_1) maximális állásához tartozó referenciafeszültséggel. Ennek beállítható két szélső értéke megegyezik a feszültségmaximumnál már kiszámolt $U_{6felső}$ és $U_{6alsó}$ értékekkel, azaz $-2,5V$ és $-2,05V$ között változhat, ahol a középérték szintén:

$$U_{R4közép} = -2,275V \quad \text{és} \quad I_{R4} = I_{R5}$$

$$R_4 = \frac{U_{R4}}{I_{R4}} = \frac{2,275}{0,0284} = 80,1k\Omega$$

Válasszunk itt is, egy szabványos értéket, ami $82k\Omega$. Ha visszahelyettesítjük ezt az értéket, akkor megkapjuk mekkora tartományban tudjunk elméletileg szabályozni a trimmerrel, a maximális kimenő áram értékét.

$$I_{R4alsó} = \frac{U_{R4alsó}}{R_4} = \frac{2,05V}{82k} = 0,025mA$$

$$I_{R4felső} = \frac{U_{R4felső}}{R_4} = \frac{2,5V}{82k} = 0,03mA$$

$$U_{R5alsó} = I_{R4alsó} \cdot R_5 = 0,025mA \cdot 33k = 0,825V$$

$$U_{R5felső} = I_{R4felső} \cdot R_5 = 0,03mA \cdot 33k = 0,99V$$

$$I_{max_{alsó}} = \frac{U_{R5alsó}}{R_{sönt}} = \frac{0,825V}{0,235\Omega} = 3,51A$$

$$I_{max_{felső}} = \frac{U_{R5felső}}{R_{sönt}} = \frac{0,99V}{0,235\Omega} = 4,21A$$

Látszik, hogy a beállítani kívánt maximális kimenőáram belül van az elvi határokon.

Ha $I_{kmax}=2A$ -re akarjuk beállítani, és végigszámoljuk az előzőeket, akkor $R_4=160,2k\Omega$ -ra fog adódni, a többi érték pedig változatlan. Ha e helyett a szabványos $150k\Omega$ -ot választjuk, és visszaszámoljuk a határokat, akkor ezt kapjuk, és ebből látszik, hogy a kívánt határérték beállítható.

$$I_{R4alsó} = \frac{U_{R4alsó}}{R_4} = \frac{2,05V}{150k} = 0,0137mA$$

$$I_{R4felső} = \frac{U_{R4felső}}{R_4} = \frac{2,5V}{150k} = 0,0167mA$$

$$U_{R5alsó} = I_{R4alsó} \cdot R_5 = 0,0137mA \cdot 33k = 0,4521V$$

$$U_{R5felső} = I_{R4felső} \cdot R_5 = 0,0167mA \cdot 33k = 0,5511V$$

$$I_{max_{alsó}} = \frac{U_{R5alsó}}{R_{sönt}} = \frac{0,4521V}{0,235\Omega} = 1,924A$$

$$I_{max_{felső}} = \frac{U_{R5felső}}{R_{sönt}} = \frac{0,5511V}{0,235\Omega} = 2,345A$$

Természetesen választható az a megoldás is, hogy R_4 változatlan értéke mellett, a két párhuzamos Shunt-ellenállásból az egyiket elhagyjuk. Így a kétszeres Shunt-ellenállás értéken, $2A$ mellett ugyan akkora feszültség mérhető.

Az áramszabályozáshoz tartozik még egy másik, igen szellemes biztonsági megoldás is. Ezt T_1 valósítja meg. Ha bármilyen okból (pl. a vezérlő rész meghibásodása miatt), elszabadulna az áramunk, akkor van egy felső maximum,

amitől nem tud nagyobb áram folyni a kimeneten (legalábbis ameddig az átteresztő fokozat nem zárlatos).

A biztonsági áramkorlát meghatározása. A beavatkozás akkor következik be, mikor a T_{1BE} feszültsége kb. 650mV. Mivel R_{15} és R_3 egyforma, ezért azok éppen felezik a söntön eső feszültséget. Tehát akkor fog a leszabályozás megtörténni, ha $2 \cdot 650\text{mV} = 1300\text{mV}$ feszültség esik a söntön.

$$I_{\max} = \frac{U_{\text{sönt}}}{R_{\text{sönt}}} = \frac{1,3\text{V}}{0,235\text{ohm}} = 5,53\text{A}$$

Ez pont jó nekünk, mert még nem avatkozik be az üzemi áramhatáron, viszont még nem enged akkora áramot, ami képes lenne károsítani az átteresztő fokozatot.

Az aktuális állapot jelzése.

A feszültség és áramgenerátoros állapotot egy-egy LED is jelzi. Ez az alapváltozathoz képest átalakult. Itt már nem a műveleti erősítő kimenetét terhelik a LED-ek, hanem külön FET-ek vezérlik őket. Ez azért is jó, mert ha igényünk van rá, akkor mást is kapcsolhatunk, pl. egy zümmert az áramjelzővel együtt. Ekkor persze nem a LED-del kell párhuzamosan kapcsolni a zümmögőt, hanem az R16 másik oldalára, hogy meg legyen a közel 12V.

Meg kell említenem, hogy BS170-el voltak problémáim. Mikor le volt zárva, akkor is „szivárgott” egy picit, amitől a nagy fényerejű LED-ek már halványan világítottak. Egy normál LED-nél a hatás alig volt érzékelhető. Kicseréltem a FET-et másikra (gyártóban is másikra) és a probléma megoldódott.

Áteresztő fokozat.

Tréfásan „IGBT” modul-nak neveztem el. Valójában nem erről van szó, de jellegében mégis nagyon hasonló a működési jelleg. Ez 4db párhuzamos tranzisztorból (T4, T5, T6, T7) és az őket meghajtó FET-ből (T3) áll. Az első változat nem ilyen volt, hanem 5db párhuzamosan kötött TO220-as tokozású FET-ből állt, de nem vált be, sőt csúfosan leszerepelt. Nem állítom, hogy ezzel életképtelen, de nálam nem volt megbízható. Fő vonalaiban ezért nem tud kellően jó lenni, mert itt üzemszerűen előfordulhat olyan helyzet, mikor nagyon gyorsan kell jelentős mennyiségű hőt elvezetni. A lényeg a sebességen van. A képződő hő még az előtt tönkretudja tenni a félvezető réteget a tokon belül, mielőtt az át tudná adni a melegét a hűtőbordának. Ezért döntöttem a TO3-tokozású tranzisztorok mellett, mert ott már maga a fémtok, méreténél és felületénél fogva, képes a pillanatnyi túlhevülést féken tartani. Ezekből is célszerű jobba-





kat venni, mert első körben sajnos ismét befürödtem. Lehetőség szerint ne használjunk hőre lágyuló peremes szigetelőgyűrűt, mert ha azok üzem közben meglágyulnak, akkor a szorítóerő drasztikusan lecsökken. Sőt az M3-as kötőelemek helyett is M4-es csavart ajánlok, amivel megbízhatóan rögzíthető a tran-

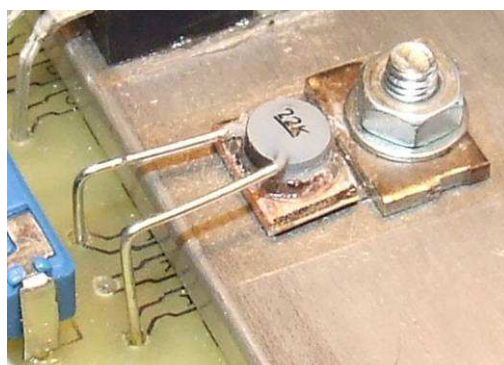
zisztor, jól lesz az elektromos kapcsolat, és elérhető a megfelelő hőkontaktus. Ehhez csak annyit kell tennünk, hogy az „L” profil furatában oldjuk meg a csavar elszigetelését, ami nem mellékesen a legegyszerűbb megoldás. Csak arra kell ügyelni, hogy a furatokat lehetőleg pontos pozícióban fúrjuk ki. Az ábrán láthatjuk a szigetelő csöveket, amik körül veszik a csavarokat.

Ennek a fokozatnak a minősége, alapvetően meghatározza a labor-tápegység megbízhatóságát, ezért különösen nagy figyelmet kell szentelni neki. A panelterv részben már meghatározza a helyes irányt, de ezen kívül a hűtőborda alakja, felülete, minősége is hangsúlyos szerepet kap. Ennek kiválasztásánál ne felejtjük el, az automatikusan vezérelt ventilátort sem.

Hőfigyelő ventilátor vezérlés.

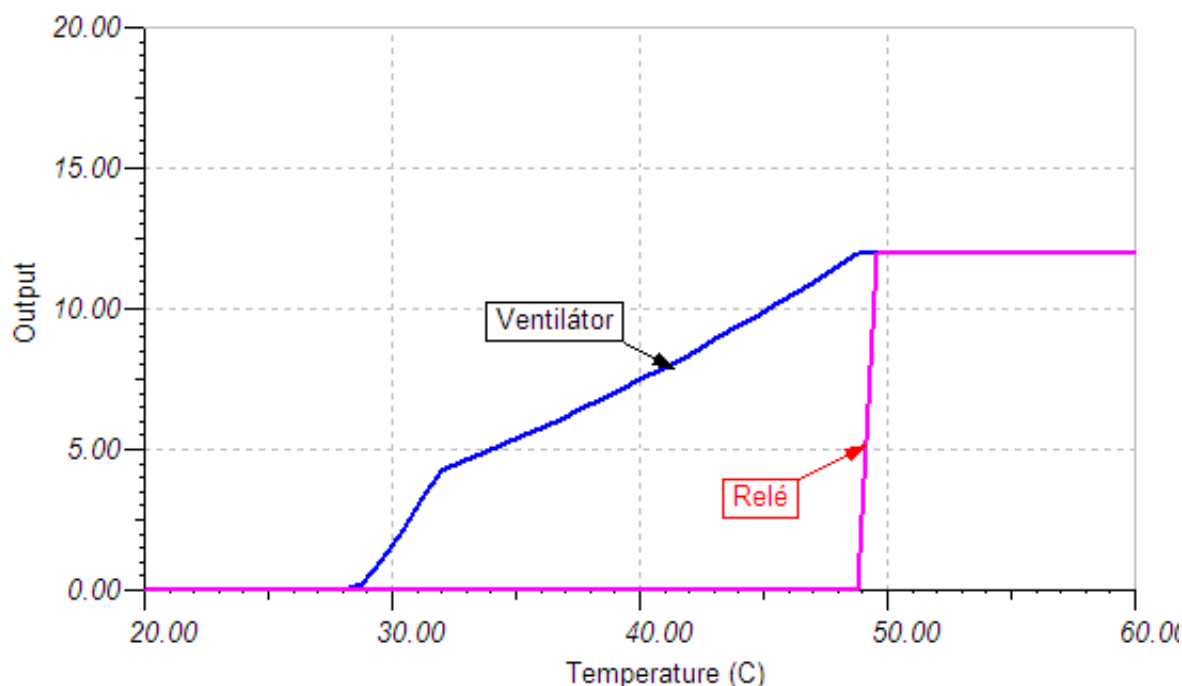
A kapcsolási rajzon ez egy teljesen különálló részlet. Elsősorban a célszerűség, és a funkció fontossága miatt került ez is közös panelre a tápegységgel. Az át-eresztő elemek hőmérsékletét, célszerű a „hőközlő L-profil”-ra helyezett eszközzel figyelni, és innen vezérelni a hűtő ventilátort.

Többféle felépítést is kipróbáltam. Sajnos a nagyon egyszerű kapcsolások túlzottan érzékenyek a félvezetők tulajdonságai közti eltérésekre, ezért azok megbízható utánépíthetősége kétséges. Részben ezért, részben lényegesen jobb tulajdonságai miatt, a „kényelmes” MBR10100-as diódát felváltotta egy NTC. Fanyalognék ezen, érvelhetünk a nehézkes rögzítéssel, de azt be kell látni, ezeket az elemeket kimondottan hőmérsékletérzékelésre találták ki, ráadásul sokkal olcsóbbak is. Én egy hibás TO220-as tokozás fémlemezét használtam fel, amire fél csepp pillanatragasztóval rögzítettem az NTC-t. Ezt a „hőérzékelőt”, csillámmal szigetelve rögzítettem az „L” profilhoz.



A működés nagyon leleményes. A ventilátor fordulátát a kapocsfeszültségének változtatásával próbáljuk szabályozni. Az ábrán a kapcsolat szimulációját látjuk, amin jól követhető a működés. Amíg minden hideg, addig nem történik semmi. Mikor nőni kezd a hőmérséklet, akkor a belépési pont elérésekor hirtelen nő a feszültség egy szintig. Ez a szint már elég a lassú forgás megindulásához. A hőmérséklet további emelkedésének hatására folyamatosan nő a feszültség (és a fordulat).

A maximális feszültség elérését követően működésbe lép a relét vezérlő rész. Ezzel tetszés szerinti biztonsági berendezést működtethetünk. Pl. lehet vele kapcsolni a „DC-OFF” funkciót, vagy leválaszthatjuk a bemeneti feszültséget, vagy újabb ventilátort indíthatunk be.



A szimuláció hőmérsékleteit megnézve, alacsonynak tűnhetnek ezek a szintek. De nekünk nem a hőközvetítő „L” profil épségére kell ügyelnünk, hanem a teljesítménytranzisztorokra. A melegedés sebessége viszonylag magas, a hőközlés sebessége pedig kicsi, ezért mikor a ventilátor beindul, akkor a félvezetők lényegesen melegebbek. Aztán bizonyos idő múlva szépen beáll az egyensúly. A ventilátor az alacsony fordulatszám tartományban teljesen zajtalan, semmilyen zavaró hatása nincs.

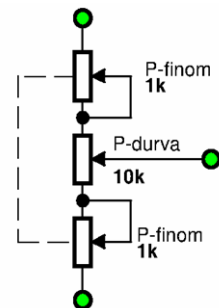
A ventilátor hűtési intenzitása rendkívül hatékony. A tesztelés során, hűtőborda nélkül, csak az „L” profilt használva is képes a fűtésre állított ventilátor beállítani a hőegyensúlyt. A felső határ elérésének kipróbálásához félre kellett fordítanom a kényszerhűtést, mert csak így tudtam elérni a kívánt hőmérsékletet.

Ez egy analóg kapcsolás, még hozzá abból a lehető legegyszerűbb, ebből adódóan nem tökéletes. Na de a funkciótól elvárt követelmények sem túlzóak. Eddig ez a legjobban átgondolt „hőfigyelő” megoldás, amivel találkoztam. (Idő közben, Proli007 tervezett egy sokkal precízebben kimunkált kapcsolást, de ez lényegesen összetettebb a mostaninál.)

2.1.b. Kezelőszervek

Ritkán kap külön figyelmet ez a témakör, pedig nagyon fontos. A felhasználhatóságot, a kényelmes kezelést alapvetően meghatározza. A mai készülékeken sok esetben, (akár a méret korlátok miatt, akár a kellő körültekintés hiánya miatt) olyan megoldásokat alkalmaznak, amik távolról sem példaértékűek.

- Már a tervezés szakaszában végig kell gondolni, milyen kezelő szervekre van szükség. Egyszerűnek látszó feladat, de valójában a túl sok kezelőszerv éppen olyan káros, mintha hiányzik valami fontos. A funkció mellett, a minőség is meghatározó, aminél a használat gyakoriságát kell alapul venni.
- Labor tápegységeknél a legfontosabb a feszültség és az áramkorlát beállítására szolgáló potméter. A kellően finom szabályzás eléréséhez vagy egyetlen, de több körülfordulásos potmétert használhatunk, vagy külön durva és külön finomszabályzót. Az első csak pénz kérdés, de mivel itt feszültségosztóként vannak bekötve, ezért a másodikhoz kell egy kis fantázia. A problémát úgy oldhatjuk meg, hogy a durva szabályzóként használt potméter alá és fölé egyaránt bekötjük egy sztereó lineáris poti oldalait, amiket fordítva szabályozunk. Leírva kicsit bonyolultnak hangzik, de valójában egyszerű. A finomszabályzónak általában, a durva értékének tizedét szokás választani.
- Nem kimondottan kezelőszerv, de a mérőműszerek fontossága vitathatatlan. Itt most nem elsősorban a pontosságra, vagy kapcsolási megoldásra gondolok, hanem a műszerek számára, és a kijelzés milyenségére. Az átkapcsolható kijelzések használatát nem javaslom. Legyen külön feszültség, és külön áramerősség mérőnk. Ez jelent némi többlet költséget, de a hatékony munkához szükséges.



A most divatos kétsoros LCD kijelzők, és a mögöttük lévő PIC-ek nagyon okosak, de sajnos a kijelző mérete miatt inkább csak divatosnak minősíteném, mint ténylegesen hatékony munkaeszköznek. Aki ennek ellenére mégis ezt az irányt szeretné látni a tápján, az majd a használat során kialakíthatja saját véleményét a témáról.



Eddig nálam a 7 szegmenses kijelzők váltak be, és a két egységet még színekkel is jó



megkülönböztetni. Nincs rá egyértelmű szabály, de a feszültséghez a zöld, az áramerősséghez a piros szín illik.

- Az előlapi elhelyezkedés alapja a funkció, és nem a méret. Akkora előlapra, és hozzá tartozó dobozra van szükség, amin értelmesen elfér az összes kezelőszerv, még akkor is, ha egyébként kisebb dobozban is elférne az

elektronika. Természetesen igazodhatunk a lehetőségekhez, de ez nem lehet a kezelhetőség rovására.

2.1.C. mérés

A mit és hogyan örök dilemmája. A jelenlegi kapcsolásban és a panelterveken eleve kialakítottam a kimeneti feszültségnek és a kimeneten folyó áramnak a mérési lehetőségét. Mindkét jellemző úgy van beállítva, hogy ha 200mV-os alaplmszert kapcsolunk rá, akkor a kívánt értéket fogjuk látni. Ezt az áram esetében trimmerrel tudjuk finomítani, mert a söntként használt huzalellenállás értéke erősen szórhat. A feszültségnél viszont fix, mert ott nincs kritikus elem a mérésben. Ezen kívül még érzékeljük a „L” profil hőmérsékletét, de ehhez nem tartozik kijelzés, csak a hűtési intenzitás szabályozza automatikusan.

A mérés helyének kiválasztása, befolyásolja a pontosságot.

- A feszültséget a tápegység-panel kimeneti pontjain mérjük közvetlenül, és a szabályzó rész érzékelési pontja is itt van ebben a csomópontban. Ehhez képest a kimeneti csatlakozón lévő tényleges feszültség csak annyival lesz kisebb, mint amennyi az összekötő kábelben esik. Ettől nagyobb hibánk sose legyen.

De konkrétan, ha mondjuk a kivezető kábel ellenállása $R_{\text{kábel}}=0,005\Omega$, akkor a maximális kimeneti áram mellett ($I_{\text{ki,max}}=4\text{A}$),

$$U_{\text{veszteség}}=I_{\text{ki,max}}\times R_{\text{kábel}}=4\times 0,005=20\text{mV}.$$

A feszültséget általában egy tizedes pontossággal mérjük, azaz annak kijelzési léptéke 100mV. Ehhez képest a 20mV-os maximális hiba a tényleges és kijelzett érték között általában elhanyagolható.

De ha minket ez zavar, akkor más megoldást kell találnunk. Van arra lehetőség, hogy a szabályzó rész érzékelő pontját, ne a panel kimenetére kössük (eredetileg ide terveztem), hanem a készülék kimeneti csatlakozójára. Ezt alpból nem tudja a panelterv, ezért külön kell erről gondoskodni. Ezzel ki tudjuk küszöbölni az említett hibát, de még mindig csak a csatlakozóig vagyunk jók. Ha ettől is tovább akarunk lépni, akkor már 4 vezetékes megoldásra van szükség, de azt hiszem ez az irány amatőr viszonylatban, és 4A kimenőáram mellett indokolatlan.

- A kimeneti áram nagyságára, az R2 söntön eső feszültségből következtünk. Praktikus ezt csinálni, de ebben is van egy picit hiba. Mivel ez nem kizárólag a mérés áram-söntje, hanem a magának a kapcsolásnak is szerkesztés része, ezért ezen nem csak a kimeneti áram folyik. R12-R13 feszültségosztón és a P6-R48 osztón akkor is folyik áram, ha a kimeneten nincs semmiféle terhelés. Ennek az áramnak a nagysága a kimeneti feszültségtől függ. $U_{\text{ki,max}}=80\text{V}$ esetén

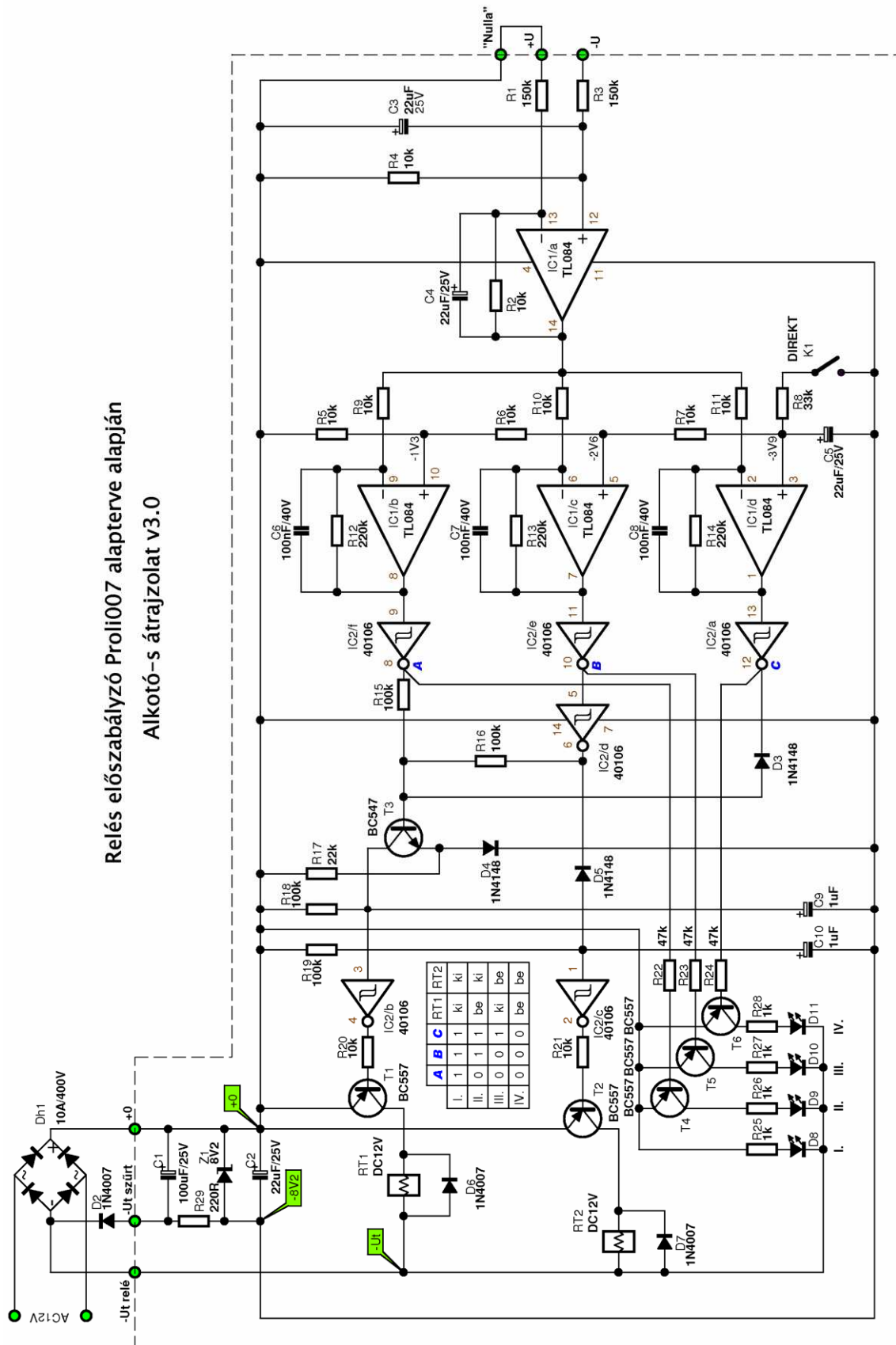
$$I_{\text{hiba,max}} = \frac{U_{\text{ki,max}}}{\frac{(R12 + R13) * (P6 + R48)}{(R12 + R13) + (P6 + R48)}} = \frac{80\text{V}}{41,56\text{k}\Omega} = 1,925\text{mA}$$

Tehát maximális kimeneti feszültség mellett, nagyjából 2mA a hiba. Ha 2 tizedes pontossággal mérjük az áramot, akkor a kijelzési határ 10mA, amihez képest ez még elhanyagolható.

Ha nem tudjuk elfogadni ezt a hibát, akkor bajban leszünk. Ugyanis hiába használnánk külön söntöt, azzal sem jutnánk előrébb. Ha a kimenetre kapcsolnánk, akkor az árammérési hiba eltűnne, de kapnánk helyette egy feszültség stabilitási problémát, mert a „külső” söntön eső feszültséggel ingadozna a kimeneti feszültség, még hozzá a terheléstől függően, és jelentős mértékben, akár több 100mV-ot is (ha éppen 200mV esne a söntön 4A mellett, akkor 800mV a hiba).

2.2 Előválasztó modul

Ez egy olyan egység, ami az aktuális kimeneti feszültséget figyeli, és annak alapján, bizonyos lépcsőkben választ egy bemeneti feszültséget.



Felmerül a kérdés, minek ez nekünk, mikor e nélkül is működik a labortáp modul. A válasz egyértelműen a melegedés csökkentésére való törekvés. A labortáp áteresztő fokozatának hővé kell alakítani a bemeneti és kimeneti teljesítmény közti különbséget. Ennek mértéke könnyen számolható, ha ismerjük a kimeneti áramot. Vannak egyéb tényezők is, de azok jelentősége elhanyagolható, ezért:

$$P_{hő} = (U_{be} - U_{ki}) \cdot I_{ki}$$

Két példa:

$$U_{be}=90V; U_{ki}=15V; I_{ki}=3A \quad P_{hő} = (90 - 15) \cdot 3 = 225W$$

$$U_{be}=22V; U_{ki}=15V; I_{ki}=3A \quad P_{hő} = (22 - 15) \cdot 3 = 21W$$

A két eredmény jól szemlélteti, mennyire nem mindegy mekkora teljesítményt kell hővé alakítani. A relés előválasztó, ha jól állítottuk be, akkor minden kimeneti feszültséghez el tudja dönteni melyik bemeneti fokozat a megfelelő. Természetesen itt is, az egyes fokozatokon belül, a tartomány tetejéhez közelítve nagyobb teljesítményt kapunk mint az alján, de ez a lépcsőzetesség velejárója. Inkább a váltási pontokat kell lehetőleg ügyesen belőni, hogy a legrosszabb esetben is maradjon tartalék a stabilizáláshoz.

Vegyük észre, mindegy mitől változik a kimeneti feszültség, az előválasztó erre reagálni fog. Tehát ha rövidre zárjuk a kimenetet, akkor ehhez a legkisebb fokozatba fog váltani, majd ha megszüntetjük a rövidzárát, akkor újra visszaáll a beállított feszültséghez tartozó fokozatba.

A kimeneti feszültség változásaihoz illő bementi fokozatba történő váltás nem azonnali. Szándékosan késleltetve van a reagálás C3-al. E nélkül furcsa anomáliák alakulnának ki, amik zagyva „relé kattogásokat” eredményeznének. De ettől nem kell megijedni. A tápegység a maximális fokozatában is képes elviselni a terhelést a relék átváltásának idejére, sőt még attól jóval tovább is.

Lefelé kapcsoláskor ezért ez semmilyen érezhető hátrányt nem jelent. Más a helyzet viszont felfelé váltáskor. Ha pl. $U_{ki}=80V$ -on rövidre zárjuk a kimenetet, akkor a feszültség azonnal nullára csökken, amit az előválasztó durván 3másodperc múlva „utolér”. De ha most megszüntetjük a rövidre zárást, akkor nem fog azonnal felugrani a feszültségünk a beállított 80V-ra, hanem csak kis késéssel éri majd el azt. Egyenlőre nem jut eszembe olyan valós helyzet, amikor ez gondot okozhat, de ettől még jó, ha tisztában vagyunk ezzel a működési sajátossággal.

Hosszasan teszteltem a komplett tápegységet, keresve olyan terhelést, ami mértékénél vagy jellegénél fogva meg tudja zavarni a helyes működést. Nem találtam ilyet. Ennek ellenére direkt kértem Proli007-től, hogy legyen lehetőség az előválasztó működésének kikapcsolására, amit Ő szellemesen meg is oldott. Valójában nem kiiktatjuk a fokozatot, sőt nem is a reléket kapcsoljuk közvetlenül „direkt” állásba, hanem a kimeneti feszültségtől függetlenül, a legmagasabb IV.

fokozatba billentjük az előválasztót. K1 kapcsoló zárt állásában történik a normál beavatkozás, és nyitott állásában kapjuk a DIREKT fokozatot.

Van még egy kényelmi funkció, amit akár ki is hagyhatunk, mert a működést nem befolyásolja, de nekem nagyon tetszik (én kértem, hogy legyen). Ez egyfajta visszajelző rendszer. 4db LED, egymás után gyullad ki, illetve alszik el, követve a fokozatok változását. Mindig annyi LED világít, ahányadik fokozatnak megfelelő kombinációban állnak a relék.

A rajz bal felső sarkában, a kereten kívül is találunk pár alkatrészt. Ez azért van, mert a mintapéldányon külön szekunderről működik az előválasztó modul (ilyenkor kellene ezek az elemek), de a tápegység segédfeszültség forrásának rajzát megnézve látszik, hogy akár azzal közös tápról is működhet.

Számomra újdonság, ezért külön vegyük észre a relék és fokozatjelző LED-ek tápfeszültségét. Ezek nem a stabilizált feszültséget kapják, hanem közvetlenül az egyenirányított és szűretlen feszültséget. Tehát nem terhelik fölöslegesen a műveleti erősítők és a komparátorok stabilizált 8,2V-ját. Egyben nem változik a relék feszültsége terhelésre, mert nincs pufferkondi ami csúcsra töltődik terheletlenül.

2.2.a. A kapcsolási szint beállítása

Az előválasztó modul komparátorainak bemenetei (IC1/b, IC1/c, IC1/d +bemenetei), elve be vannak állítva (R5, R6, R7, R8 ellenállásosztóval)

$$A=-1,3V; B=-2,6V \text{ és } C=-3,9V\text{-os referencia szintre.}$$

Az elméleti kapcsolási szintet úgy számolhatjuk, hogy az adott fokozat referencia szintjét elosztjuk a bemeneti fokozat (IC1/a) erősítésének reciprokával, vagy ha azt jobban szeretjük, a referenciát szorozzuk az erősítéssel. Mivel $R1=R3=150k\Omega$ és $R2=R4=10k\Omega$ a jelenlegi beállításban, ezért

$$U_{A_{BE \text{ elméleti}}} = U_{A_{ref}} \cdot \frac{R1}{R2} = -1,3V \cdot \frac{150k}{10k} = -19,5V$$

$$U_{B_{BE \text{ elméleti}}} = U_{B_{ref}} \cdot \frac{R1}{R2} = -2,6V \cdot \frac{150k}{10k} = -39,0V$$

$$U_{C_{BE \text{ elméleti}}} = U_{C_{ref}} \cdot \frac{R1}{R2} = -3,9V \cdot \frac{150k}{10k} = -58,5V$$

Ezek a szintek a kapcsolási középértéket jelentik, amitől a hiszterézis miatt a változás irányának függvényében, felfelé kicsivel magasabb, lefelé kicsivel alacsonyabb értékekre számíthatunk.

Az én konkrét trafóm feszültsége kicsivel alacsonyabb az ideálistól, így a puffereelt feszültség is alacsonyabb, ezért az $R1=R3$ ellenállásokat $120k\Omega$ -ra csökkenttem (ha kiszámoljuk, akkor $-15,6V$; $-31,2V$ és $-46,8V$ -ot kapunk ezzel az értékkel). Ez a szint vált be nálam.

A mintapéldányon mért értékek:

A római számok a bemeneti lépcsőket jelölik.

A bemeneti feszültségek az egyes fokozatokban, ha a kimenet terheletlen:

$$U_{be\ I.} = 23,8V \quad U_{be\ II.} = 47,9V \quad U_{be\ III.} = 72,3V \quad U_{be\ IV.} = 96,9V$$

Ezek alapján bátran betehetnénk az előválasztó fokozat bemenetére $R1=R3=150k\Omega$ -ot, de ha kicsit megterhelem a kimenetet, akkor már egészen más értékek mérhetők. A kimenetre egy izzócsoportot kötöttem, ezért a feszültség növekedésével nőtt a kimeneti áram is. A feszültséget is, és az áramot is, közelítőleg az adott fokozathoz tartozó tartomány közepén mértem. Ez nem pontos adat, de nem is ez volt a célom, csupán, hogy lássam milyen jelentősen képes esni a bemeneti feszültség, terhelés hatására.:

$$U_{be\ I.} = 21,5V \quad (I_{ki} = 0,6A)$$

$$U_{be\ II.} = 44,5V \quad (I_{ki} = 0,8A)$$

$$U_{be\ III.} = 66,1V \quad (I_{ki} = 1A)$$

$$U_{be\ IV.} = 87,4V \quad (I_{ki} = 1,2A)$$

Ezért választottam $R1=R3=120k\Omega$ -ot, ami annyival tolja lejjebb a váltási pontokat, hogy a maximális terhelés hatására fellépő feszültségesés sem generál téves fokozatváltásokat.

A tényleges kimeneti feszültségek a fokozatok váltásaikor (ennél a feszültségnél történik meg a váltás). A bal oldali oszlopban a növekvő feszültség, a jobb oldaliban a csökkenő feszültség váltási pontjait látjuk:

$$I. \rightarrow II. \quad U_{ki} = 14,6V \quad II. \rightarrow I. \quad U_{ki} = 13,6V$$

$$II. \rightarrow III. \quad U_{ki} = 31,4V \quad III. \rightarrow II. \quad U_{ki} = 30,3V$$

$$III. \rightarrow IV. \quad U_{ki} = 48,0V \quad IV. \rightarrow III. \quad U_{ki} = 47,0V$$

1V nagyságú a kapcsolási irányok közti hiszterézis, ami biztonságos tartalékot jelent. Ha az előző oldal alján lévő elméleti adatokkal vetjük össze a méréseket, akkor van némi eltérés, de annak mértéke csekély, tehát elmondható, hogy a mérések visszaigazolták a számítások helyességét.

2.2.b. A relék minősége, terhelhetősége

A működés megbízhatósága szempontjából fontos tényező a relék terhelhetőségének és minőségének kiválasztása.

Sajnos itt nem csak a kimeneti áram nagyságáról van szó, hanem a tápegység C1 pufferkondijának töltő/kisütő áramáról. Ez elméletileg végtelen nagy áram lenne, de szerencsére a valós kondenzátoroknak is van ellenállásuk, a DH2 diódahídnak is van. Sőt, szándékosan sorba kötöttem ezekkel még R46 jelű áramkorlátozó ellenállást, ami szintén lényegesen növeli az együttes ellenállást. Ezért a relé átkapcsolásakor nem tudnak rendkívüli áramok kialakulni. De magas áramok igen, amik ráadásul akkor is megvannak, ha éppen terheletlen a tápegységünk. Ennek az áramnak a mértéke attól is függ, hogy a kapcsolat pillanatában

éppen hol tart a fél szinusz hullámunk a nulla és csúcérték közti vándorlása közben.

A mintapéldányban 2 morzós G2R-2 típusú relét használtam, aminek párhuzamosítottam az érintkezőit (2x5=10A). Ez egy elterjedt típus, az eddigi tesztek során nem volt vele semmilyen probléma. Ugyanilyen tokozással létezik ennek az 1 morzós G2R-1 változata is (1x10A), amit szintén fogadni tud a panelterv.

Ettől léteznek sokkal jobb minőségű jelfogók is, amik mérete is eltérhet. Részben ezért, részben a kapcsolás helyének áthelyezhetősége miatt, a relék feszültségét külön is kivezettem egy csatlakozóra. Ha ezt használjuk, akkor a panelre nem kell beültetni a reléket, hanem azok pl. átkerülhetnek közvetlenül a trafó mellé, ahonnan így már csak a kapcsolt váltakozó feszültség érkezik a labortáp bemenetére.

Fontos!

A relék kapcsolási fokozatának kijelzésére szolgáló LED-ek, nem a kapcsolás tényét jelzik vissza, hanem csak a vezérlés aktuális állapotát. Ha esetleg rommá ég valamelyik jelfogó érintkezője, akkor hiába küldjük neki a helyes vezérlő feszültséget, a kívánt kapcsolási helyzet nem fog bekövetkezni.

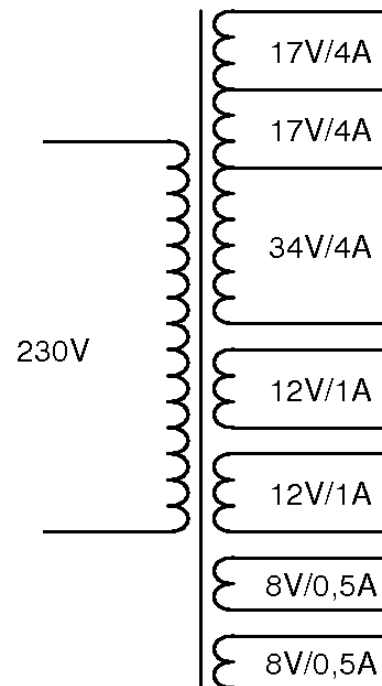
2.3 trafó, érintésvédelem

Trafó kell, ebben nincs semmi szokatlan. De innen aztán szétszűn az egység, a „milyen”, „mekkora”, és „hány” rövid kérdések miatt.

A tárgyalt labortáphoz, az előválasztóhoz és a műszerekhez az ábra szerinti trafó szükséges (a korábbi blokk-sémán láthatjuk a bekötést). Ezen a 17V+17V+34V tekercsek a kacsolt főfeszültséget szolgáltatják. Ha eltérünk a kimeneti feszültség maximumától, akkor a feszültségek változhatnak, de az egyenletes lépcső miatt, fontos az arányok betartása. Az egyik 12V a labortáp vezérlő részét és a hűtést táplálja, a másik pedig az előválasztót. Mint korábban említettem, elvileg ezek mehetnek közös tekercsről is, de ezt nem próbáltam ki.

Végül a 8V-os tekercsek a 200mV-os kijelzők feszültség forrásai. A műszerekből többféle kapcsolás is elképzelhető. Ez a feszültség az „Alkotós” táplálással megoldott kivitelekhez illik pontosan. Ha mást használunk, akkor annak megfelelő feszültségről kell gondoskodni, méghozzá mindkét műszernek külön-külön. A megadott teljesítményt összeadva, jó közelítéssel egy 300VA-es trafóra lesz szükségünk.

- ❖ A „milyen” a legegyszerűbb, mert manapság szinte már csak toroidok készülnek, azokat lehet beszerezni. Ezek vasmagja kedvezőbb mágnesezhe-



tősegi határokkal rendelkezik (nagyobb gerjesztést tudnak elviselni), ezért kisebb keresztmetszet kell adott teljesítményhez, viszont a kisebb keresztmetszet miatt rövidebb egy menet hossza, ezért valamivel csökken a huzalfelhasználás (ami azért nem egyértelmű, mert a menetszám esetenként lehet magasabb), és végül nem kell lemezelt, nincs szerelési költség. Ezek együtt olcsóbb megoldást tesznek lehetővé. Viszont ennek gyártásához egyedi berendezés szükséges, ezért nehéz otthon megcsinálni, ha meg hivatalos helyről rendeljük, ott drágító tényező a kicsi darabszám. Mindezek ellenére, hiba lenne a lemezelt transzformátorokat alkalmatlanak minősíteni. Erről szó sincs, azokkal is tökéletes eredményt lehet elérni.

- ❖ A „mekkora” és a „hány db” már rafináltabb kérdés. Egyértelműen az a cél, hogy minden tekercs a megfelelő feszültséget adja nekünk, és viselje el a maximális terhelő áramot. Ha gyártatjuk a trafót, akkor célszerű az összes tekercset egyetlen trafóra kérni. Megadjuk a feszültségeket és az áramokat tekercsenként, és a gyártó elvégzi a számításokat helyettünk. Ha magunk fogunk neki, akkor méretezni is nekünk kell, de ez egy külön történet. Esetleg gondolhatunk némi tartalék betervezésére is, de ez igazából nem indokolt. A trafók, tudják amit tudniuk kell.

A trafók száma azért izgalmas, mert a gyártók árképzésének jelentős tényezője a kivezetések száma, ugyanis ott mindig meg kell állítani a tekercselést és bíbelődni egy kicsit, tehát pereg az idő. E miatt életképes lehet egy olyan okoskodás, ha csak a teljesítményrészhez rendelünk trafót, az apróságokhoz, meg elkészítjük magunk, akár lemezelt kivitelben is. Ezzel jó sok kivezetést meg lehet spórolni, és még örömünket is leljük benne.

- ❖ Biztonság! Felmerült bennem, hogy a téma komolysága miatt, utána nézek valamilyen „hivatalos” és „tudományos” szövegnek, de ha már eddig fejből dolgoztam, akkor a végére nem változtatok ezen. Egyébként sem riogatni akarok, hanem inkább kedvet csinálni.

A trafón keresztül csatlakozunk az elektromos hálózathoz, ezért ennek szigetelési tulajdonságai választanak el minket a halálos feszültségtől. Ezért a primer és szekunder tekercsek közti szigetelésnek rendkívül nagy körültekintéssel kell készülni. Ha hivatalos helyről vásárolunk, akkor ott elvileg 4kV-al tesztelik a trafót, ahol még nem szabad neki átütnie. Ha Magunk tekercselünk, akkor ilyen ellenőrzési lehetőség nem áll rendelkezésre, ezért csak a gondos, körültekintő munkánkban és persze a hozzáértésünkben bízhatunk.

3 ■ Mechanikai felépítés

Talán ezt is megírom egyszer.