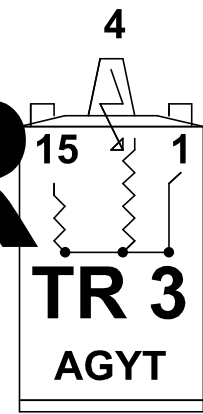


HÁLÓZATI VILLANYPÁSZTOR

DIAC-al vezérelve

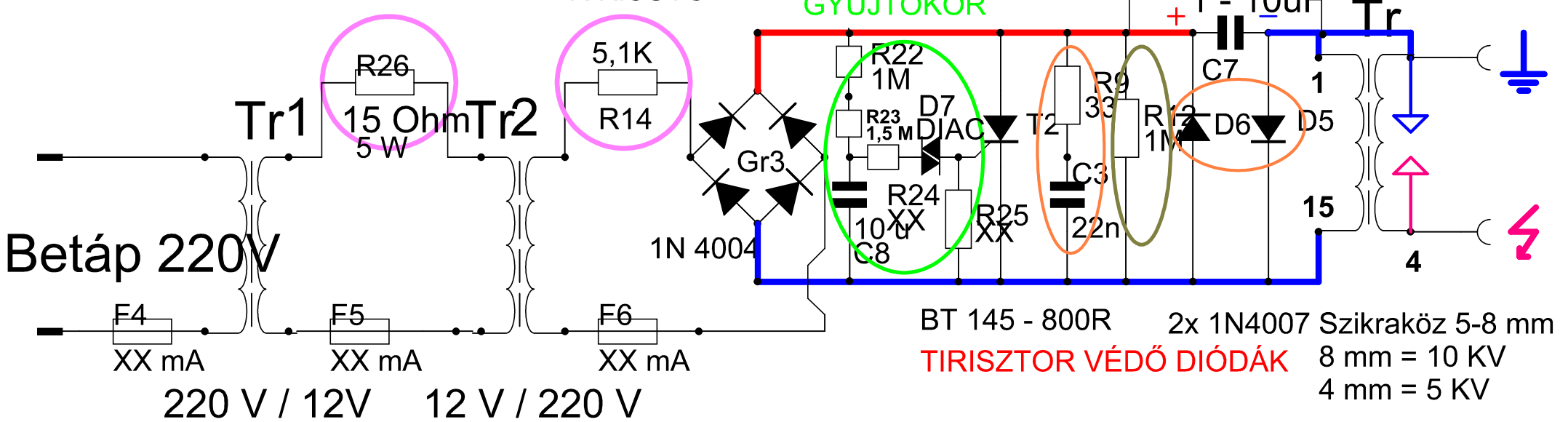


KISÜTŐ és VÉDŐ R

TEHER KÖNNYITŐ R TÖLTŐ
R KISÜTŐ

ZAVAR SZŰRŐ R-C

GYŰJTŐKÖR



Betáp 220V

220 V / 12V 12 V / 220 V

TIRISZTOR VÉDŐ DIÓDÁK