

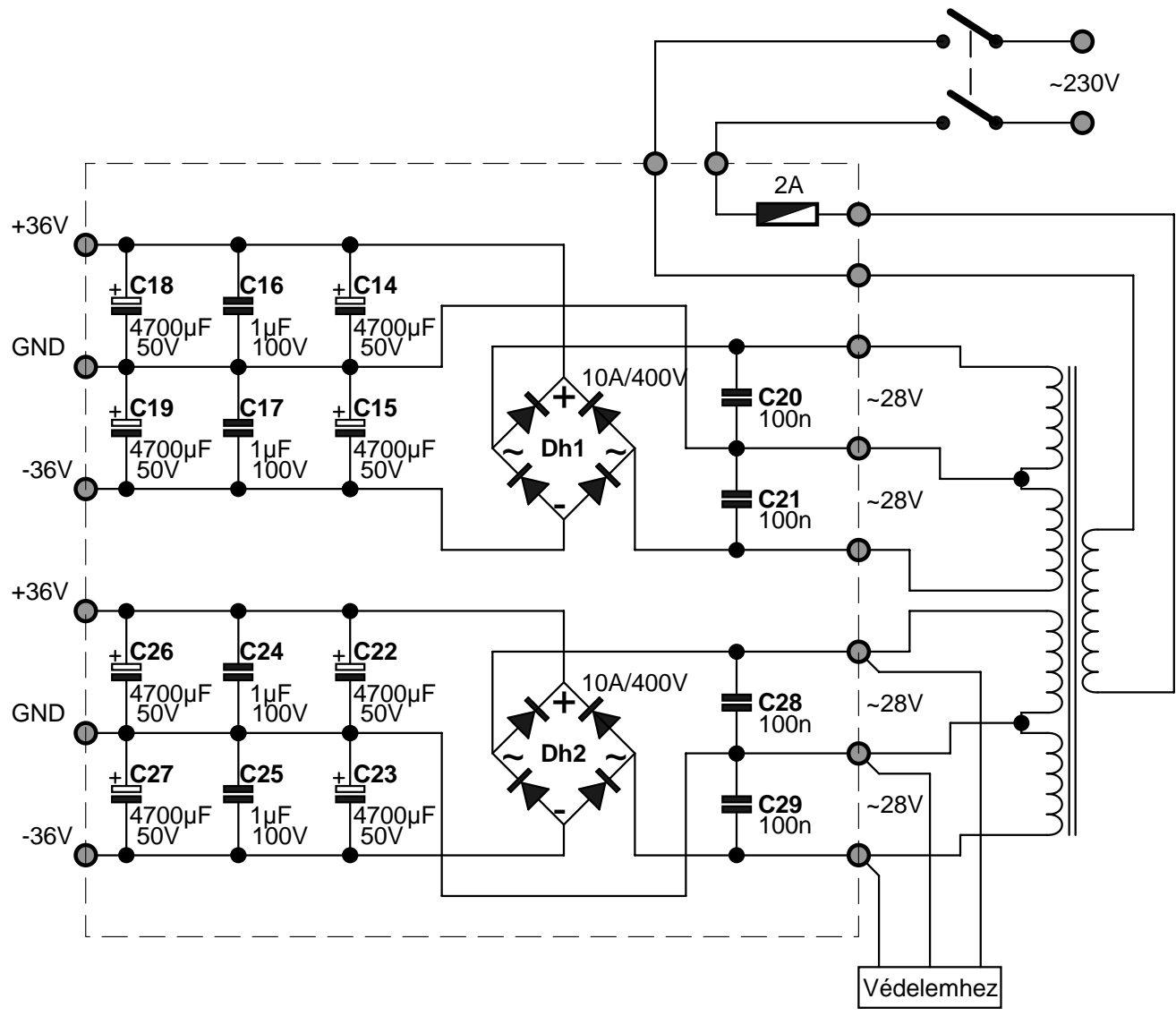
R6: Kimeneti ofszet nullázója
 R15: Nyugalmi áram beállító (kb. 50mA hidegen, ami majd felmegy kb. 100mA-re)

R17, R18-on kb. 6-7mA folyon. Ha kisebb, akkor R3, R6-ot csökkenteni kell.

Ube=600mV-hoz: R3=10k; c2=c5=220μ; és R4=R5=2,2k (rajzon is ez van)
 Ube=300mV-hoz: R3=11k; c2=c5=470μ; és R4=R5=1k

Ha Ut nagyobb mint ±36V, akkor R11=R12=15-18k legyen

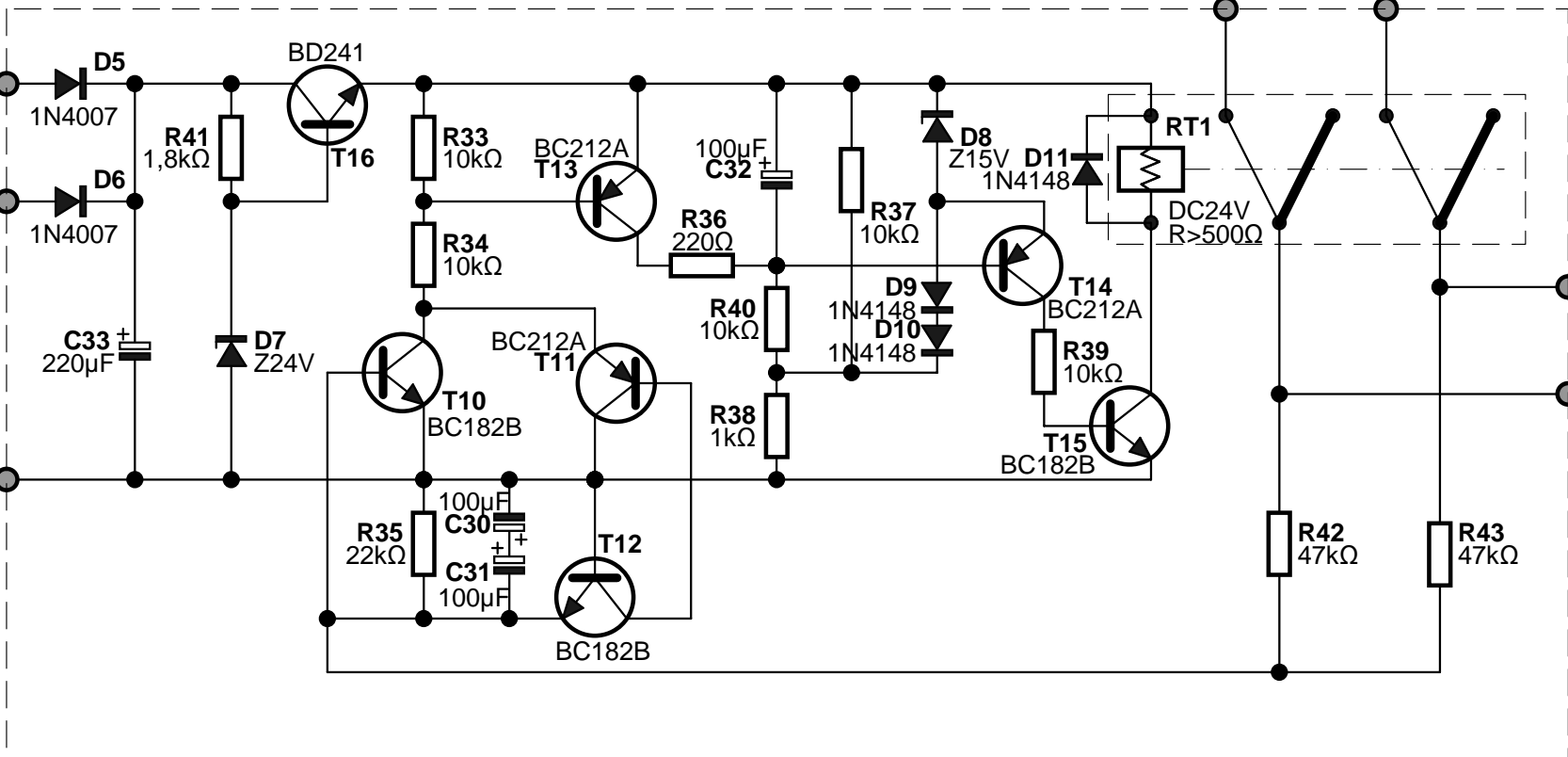
B5 végerősítő (KD mester-től) ALKOTÓ-s átrajzolatban



Tápegység

Hangszóróra-J

Hangszóróra-B



Erősítő-I-B

Erősítő-I-J