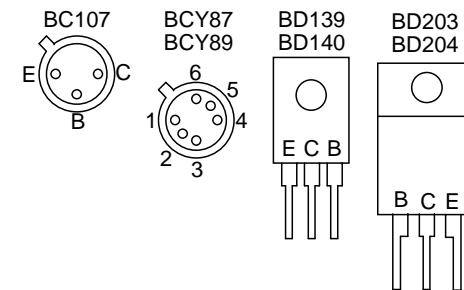
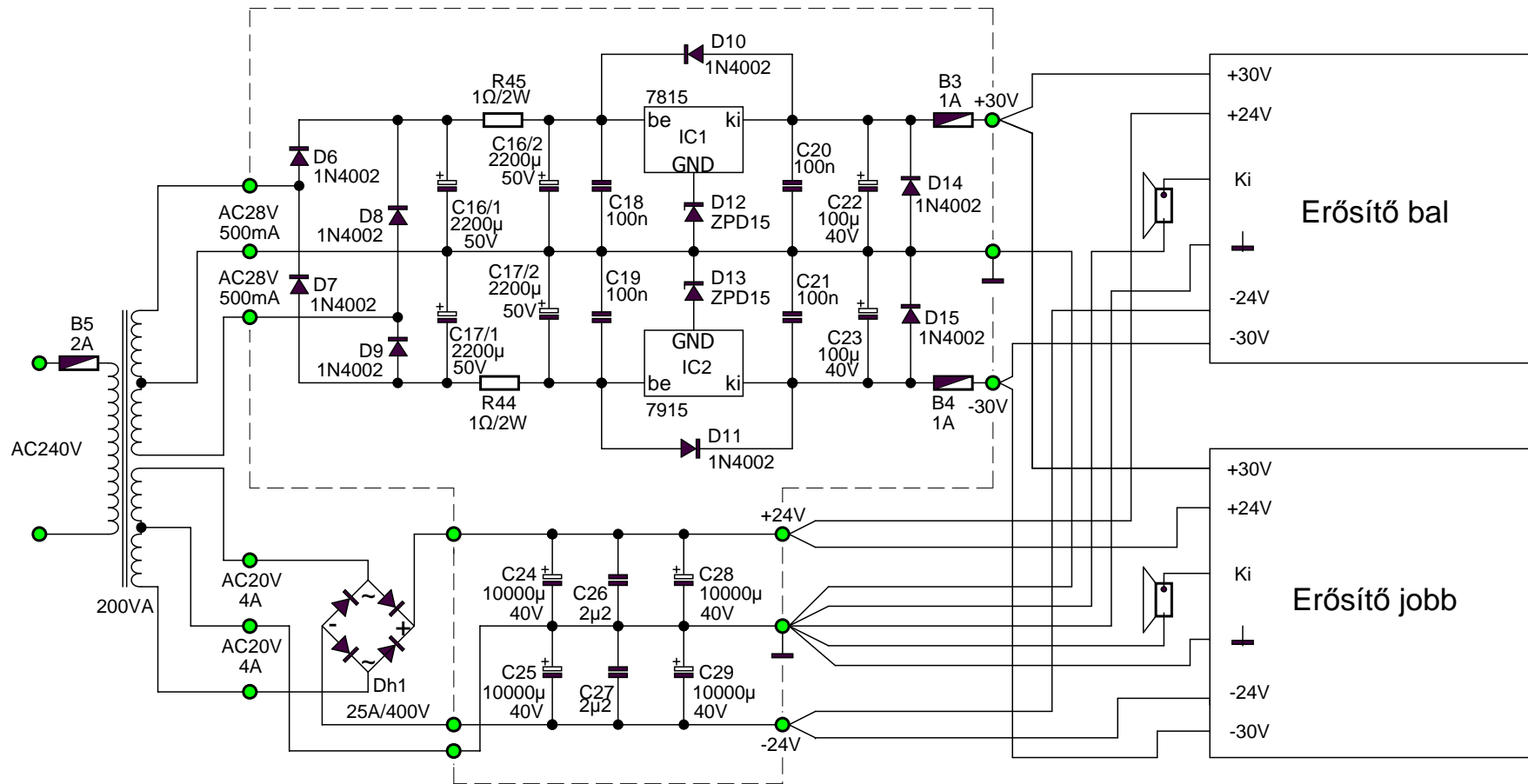


- D1=ZPD10V
 D2=1N4148
 D3=ZPD13V
 D4, D5=1N4002
 T1, T2 =BCY87
 T4, T5=BCY89
 T3, T6=BC107
 T7, T8, T15=BD140
 T9, T10, T11, T12=BD139
 T13, T14=BD203
 T16, T17=BD204
 L1=kb. 2μH (R35-re tekerve, 1mm vastag rézhuzalból, ami ráfér egy sorban)

!!! ALKATRÉSZ OLDAL FELŐL NÉZVE !!!



OTLA végfokozat



Tápegység javaslat az OTALA végfokozathoz
 (Ez csak "egy" ALKOTÓ-s lehetőség, számos egyéb megoldás is elképzelhető)