



Spannungsversorgung 12 – 14 Volt



Spannungsversorgung 6,5 – 10 Volt



Spannungsversorgung 5,0 – 6,0 Volt



Spannungsversorgung 1,2 – 3,5 Volt



Spannungsversorgung, permanent



Spannungsversorgung, geschaltet



IRQ, LVI Unterspannungserkennung



ZF - Signal, FM oder allgemein



CAN - BUS **RB / Robert - Bosch**



CAN - BUS **OEM**  
**Original - Equipment - Manufacturer**



Data - BUS



SPI- BUS



Z - BUS / USB - BUS



SCI - BUS / I<sup>2</sup>C - BUS



RESET



I<sup>2</sup>S - BUS (Digital Audio)



Takt - Frequenz (Clock)



Schaltsignal (Impuls)



NF- Signal, (Audio)



HF - Signal, FM



HF - Signal, AGC



HF - Signal, AM



HF - Signal, AGC



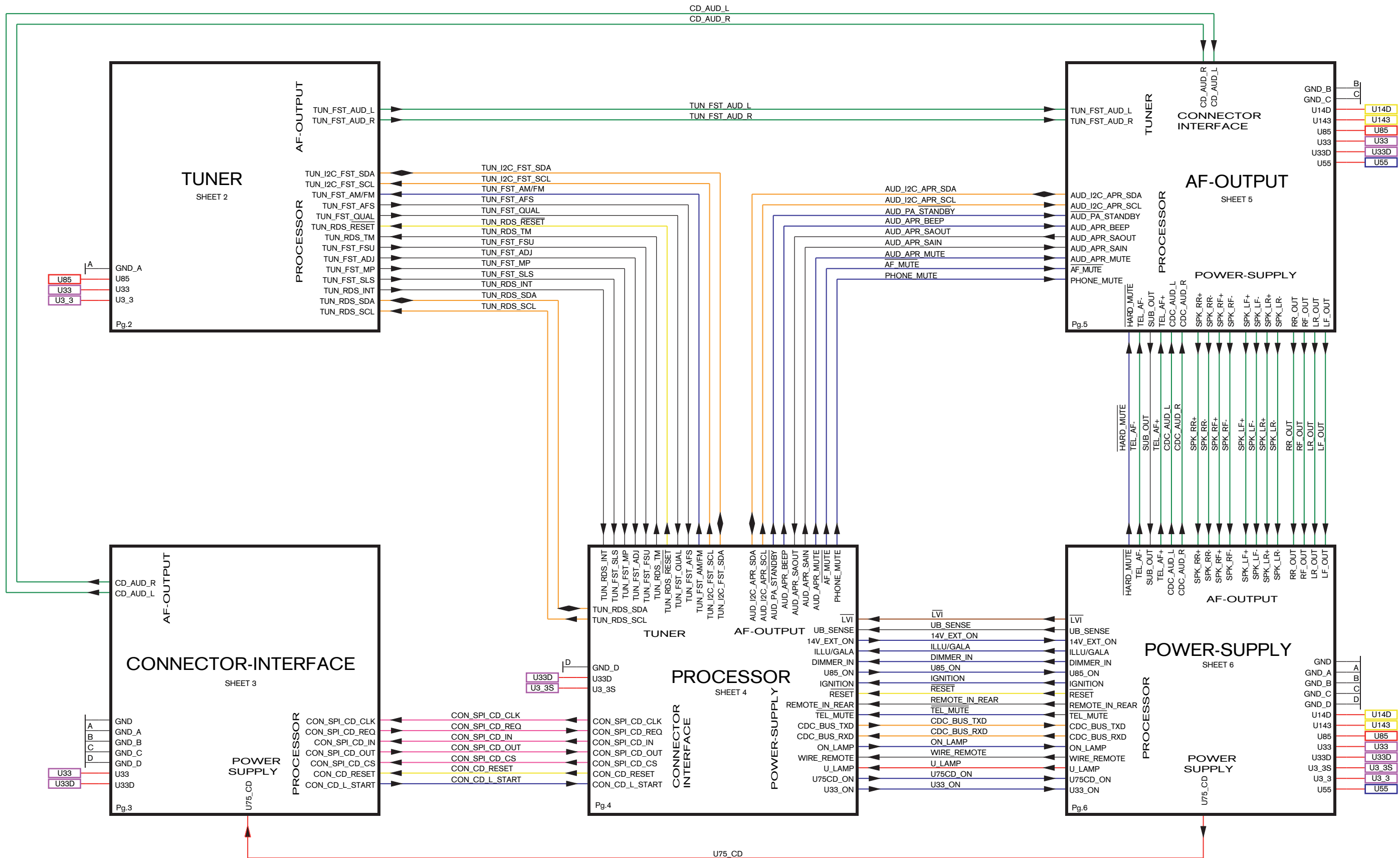
ZF - Signal, FM



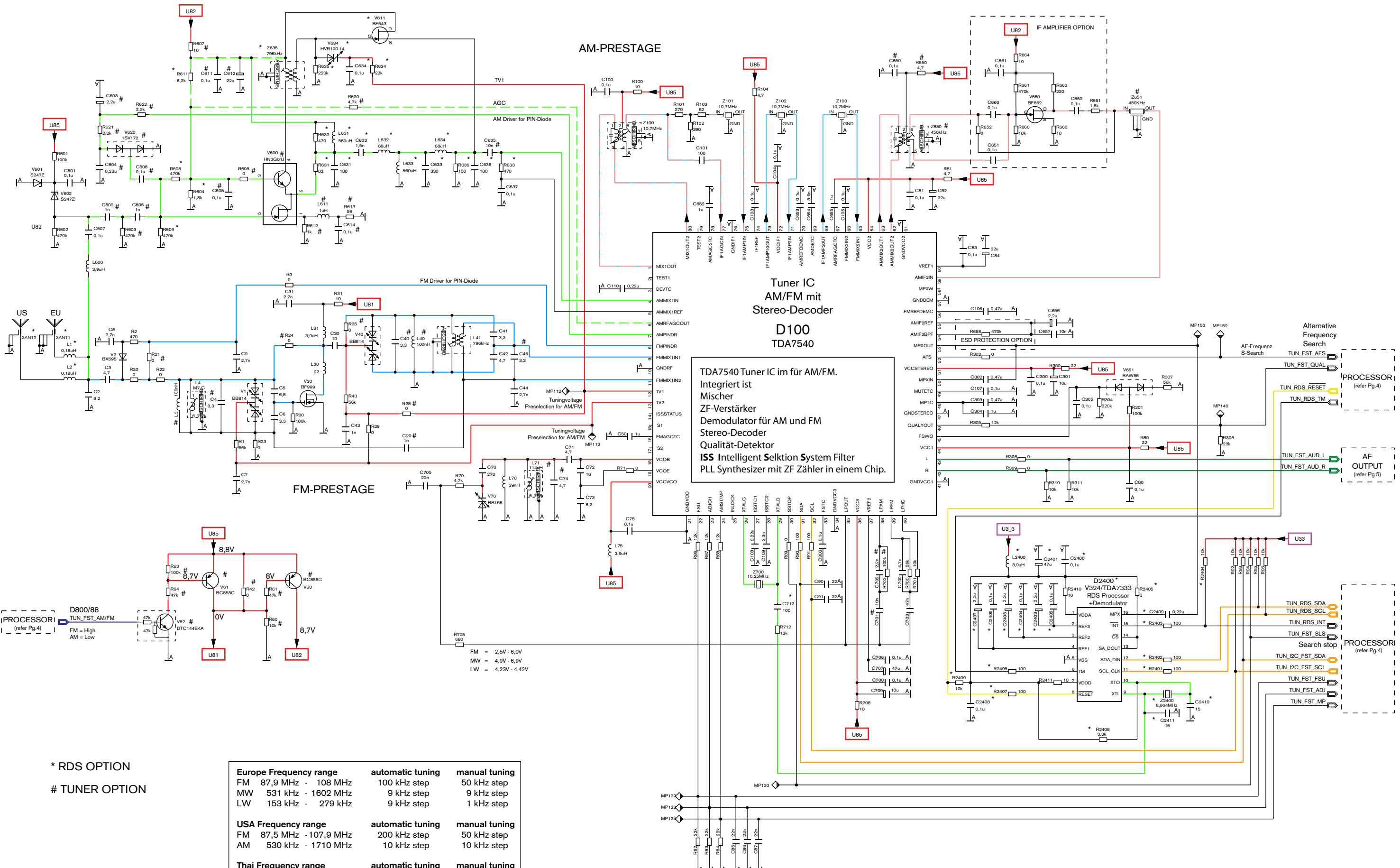
ZF - Signal, AM



Adress - BUS



HAUPTPLATTE  
 MAIN BOARD  
 Blockschaltbild  
 Block diagram

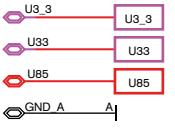


**Tuner IC  
AM/FM mit  
Stereo-Decoder  
D100  
TDA7540**

TDA7540 Tuner IC im für AM/FM.  
Integriert ist  
Mischer  
ZF-Verstärker  
Demodulator für AM und FM  
Stereo-Decoder  
Qualität-Detektor  
ISS Intelligenter Seltion System Filter  
PLL Synthesizer mit ZF Zähler in einem Chip.

Region	Frequency range	automatic tuning	manual tuning
Europe	FM 87,9 MHz - 108 MHz	100 kHz step	50 kHz step
	MW 531 kHz - 1602 MHz	9 kHz step	9 kHz step
	LW 153 kHz - 279 kHz	9 kHz step	1 kHz step
USA	FM 87,5 MHz - 107,9 MHz	200 kHz step	50 kHz step
	AM 530 kHz - 1710 MHz	10 kHz step	10 kHz step
Thai	FM 87,5 MHz - 108 MHz	50 kHz step	25 kHz step
	MW 531 kHz - 1602 MHz	9 kHz step	9 kHz step
Weatherband US	FM 162,4 MHz - 162,55 MHz		

\* RDS OPTION  
# TUNER OPTION



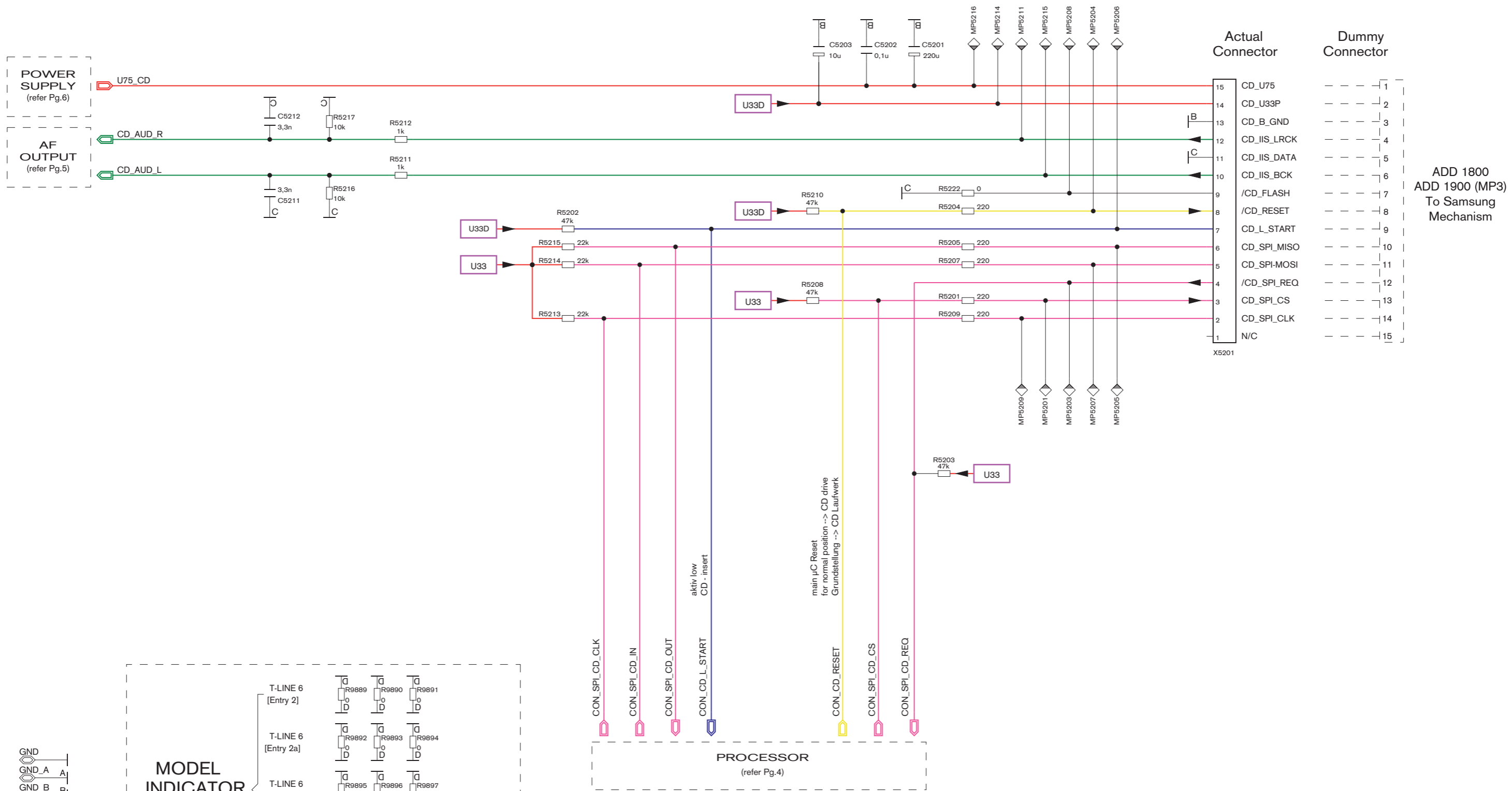
# HAUPTPLATTE MAIN BOARD Tuner

Sheets 6 - No 2

PL 1889 D03

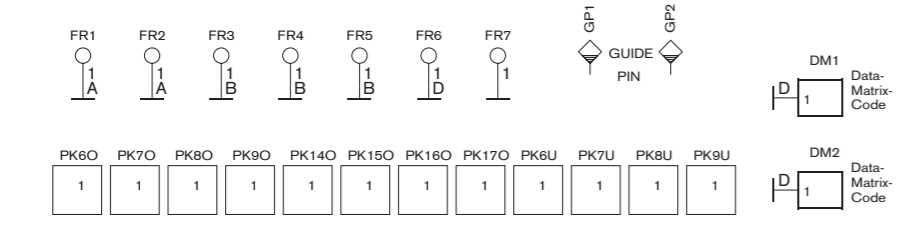
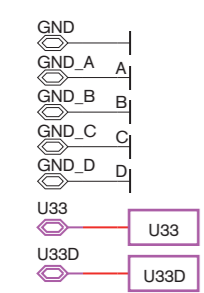
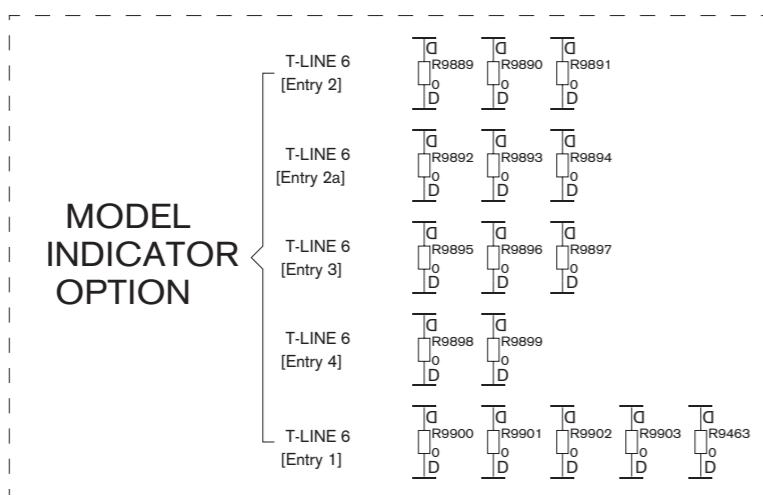
**POWER SUPPLY**  
(refer Pg.6)

**AF OUTPUT**  
(refer Pg.5)

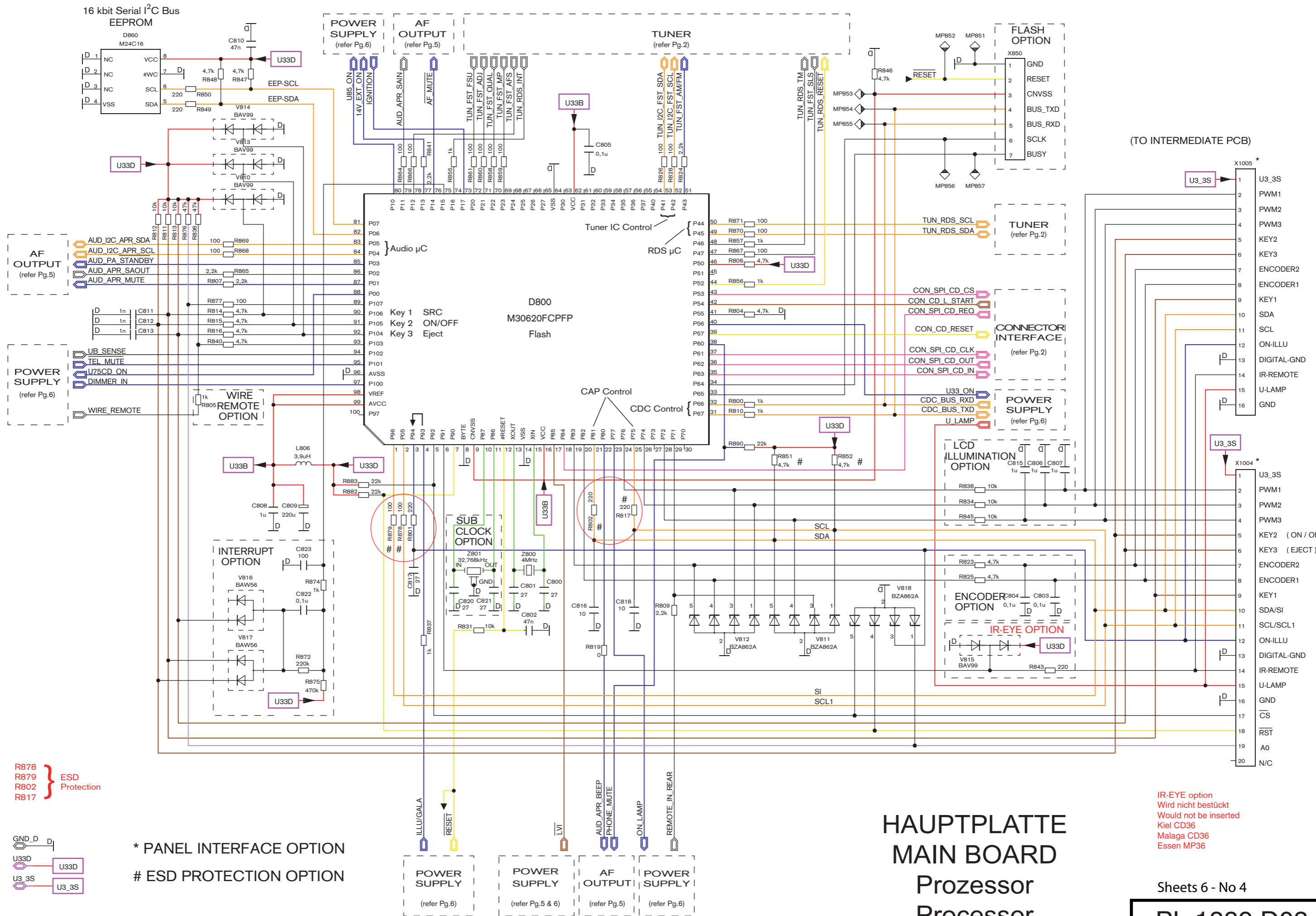


Actual Connector	Dummy Connector
15	1
14	2
13	3
12	4
11	5
10	6
9	7
8	8
7	9
6	10
5	11
4	12
3	13
2	14
1	15

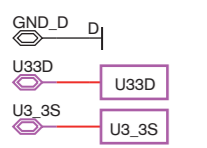
ADD 1800  
ADD 1900 (MP3)  
To Samsung  
Mechanism



**HAUPTPLATTE  
MAIN BOARD  
Schnittstelle  
Interface**



R878 } ESD  
 R879 } Protection  
 R802 }  
 R817 }



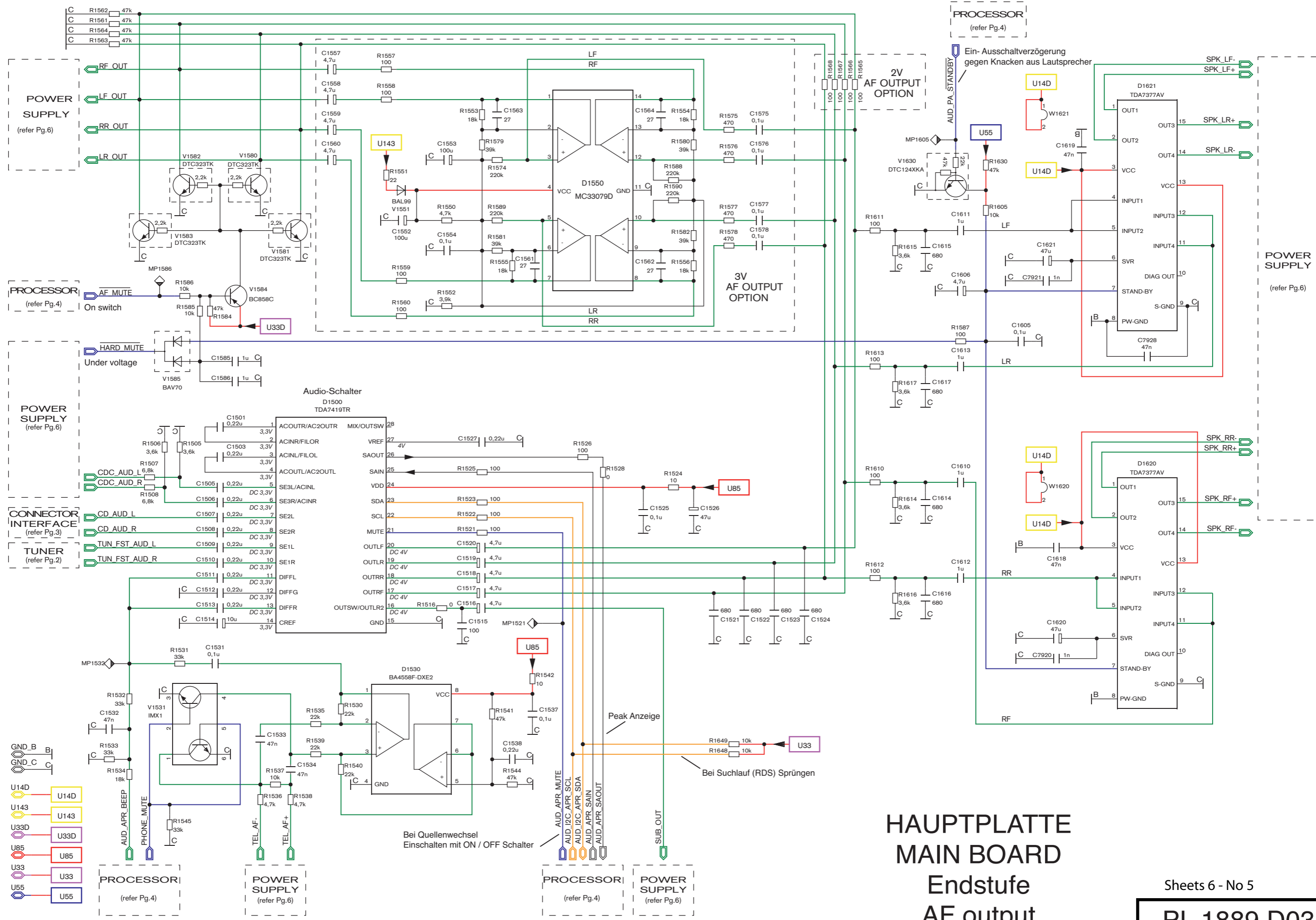
\* PANEL INTERFACE OPTION  
 # ESD PROTECTION OPTION

IR-EYE option  
 Wird nicht bestückt  
 Would not be inserted  
 Kiel CD36  
 Malaga CD36  
 Essen MP36

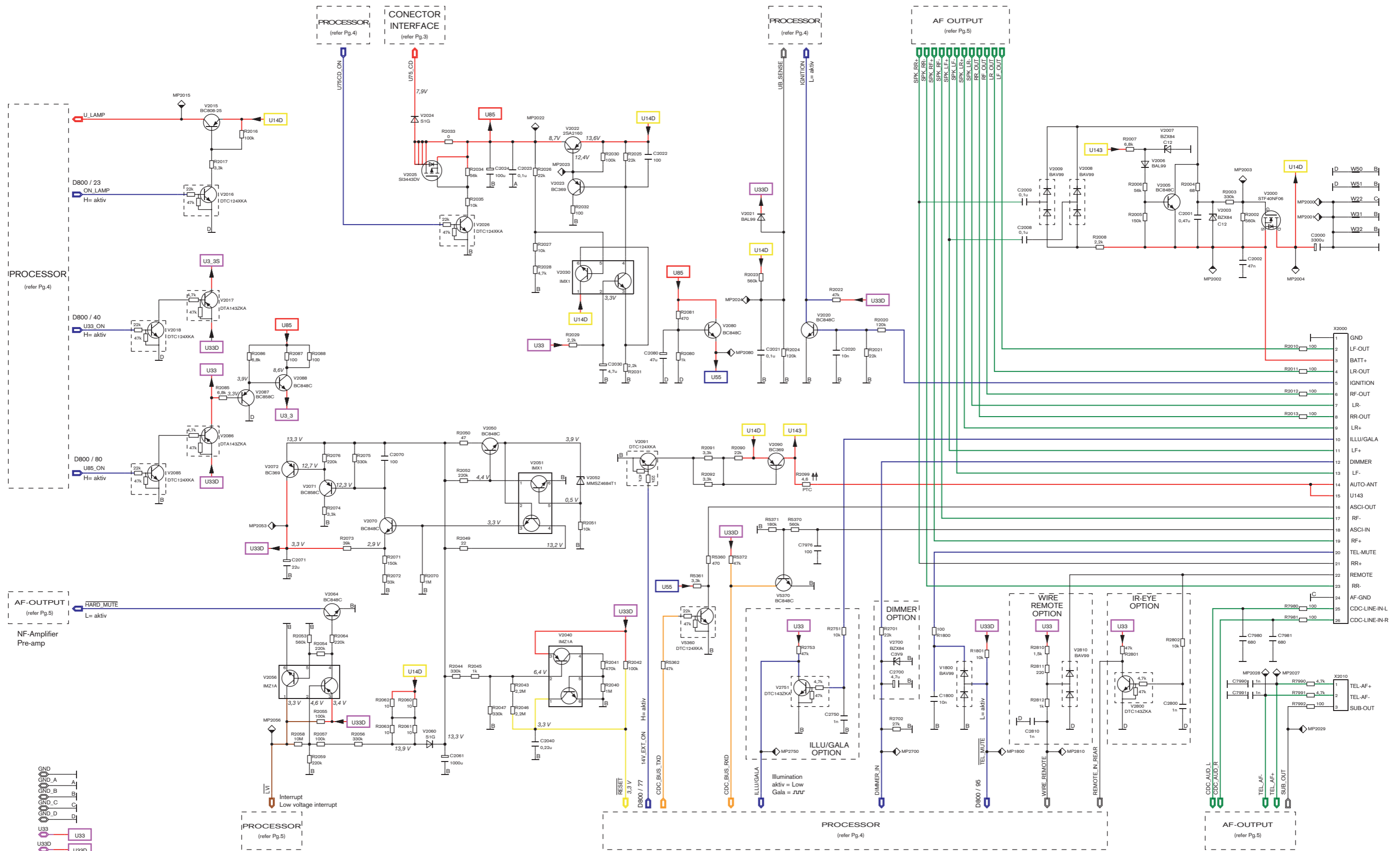
# HAUPTPLATTE MAIN BOARD Prozessor Processor

Sheets 6 - No 4

PL 1889 D03



**HAUPTPLATTE  
MAIN BOARD**  
Endstufe  
AF output



# HAUPTPLATTE MAIN BOARD Spannungsversorgung Power supply