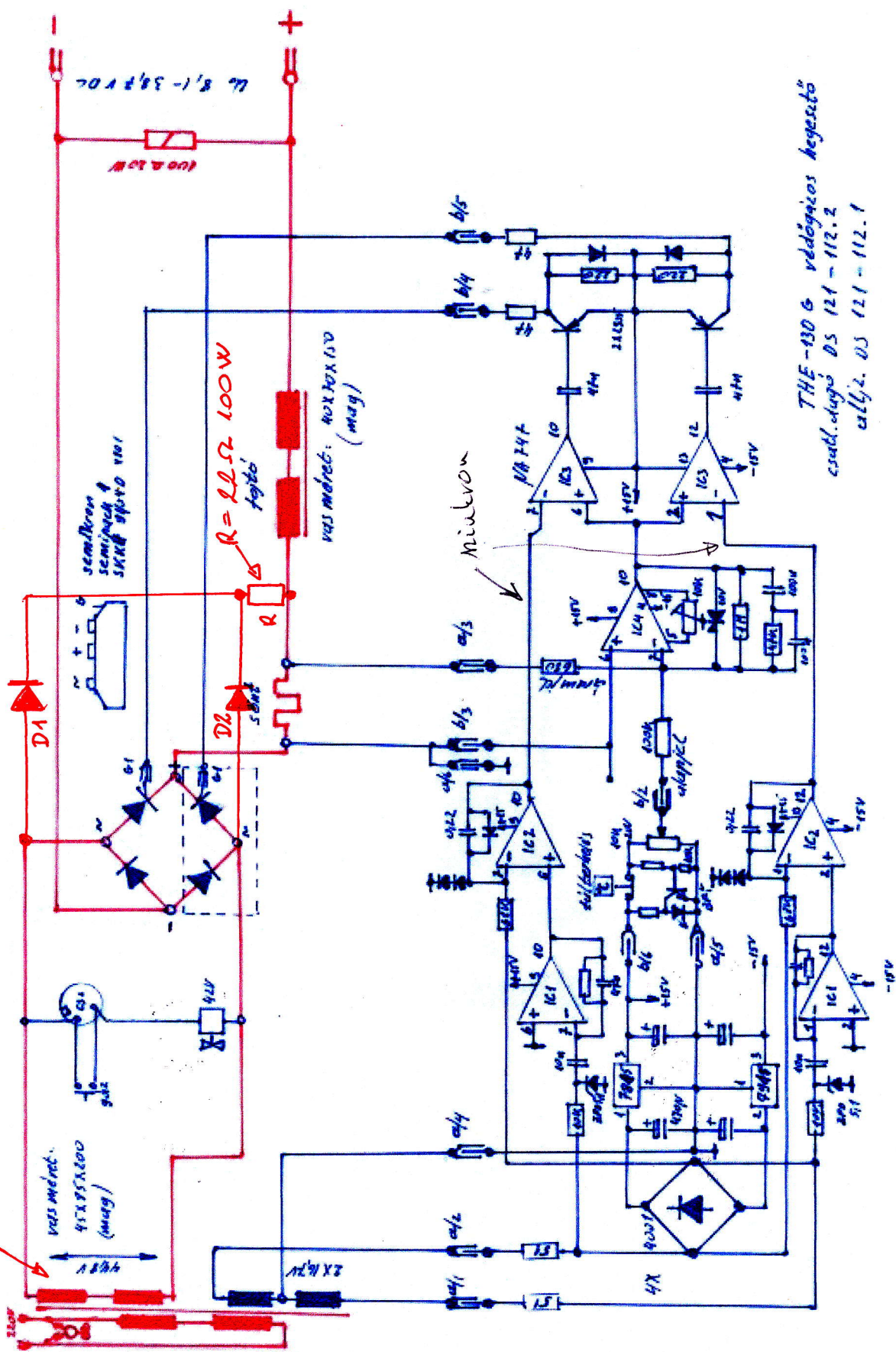


+ diódák: 25A 200-400V
(D1-D2)

$U_0 = 60V$



semikond
semikonduk
szigetelt áram

$R = 22 \Omega$ 100W

100V mérő: 40x10x100 (mag)

100V

THE-130 G védelmezés kezesítő
csatl. dugó DS 12.1-112.2
csatl. DS 12.1-112.1