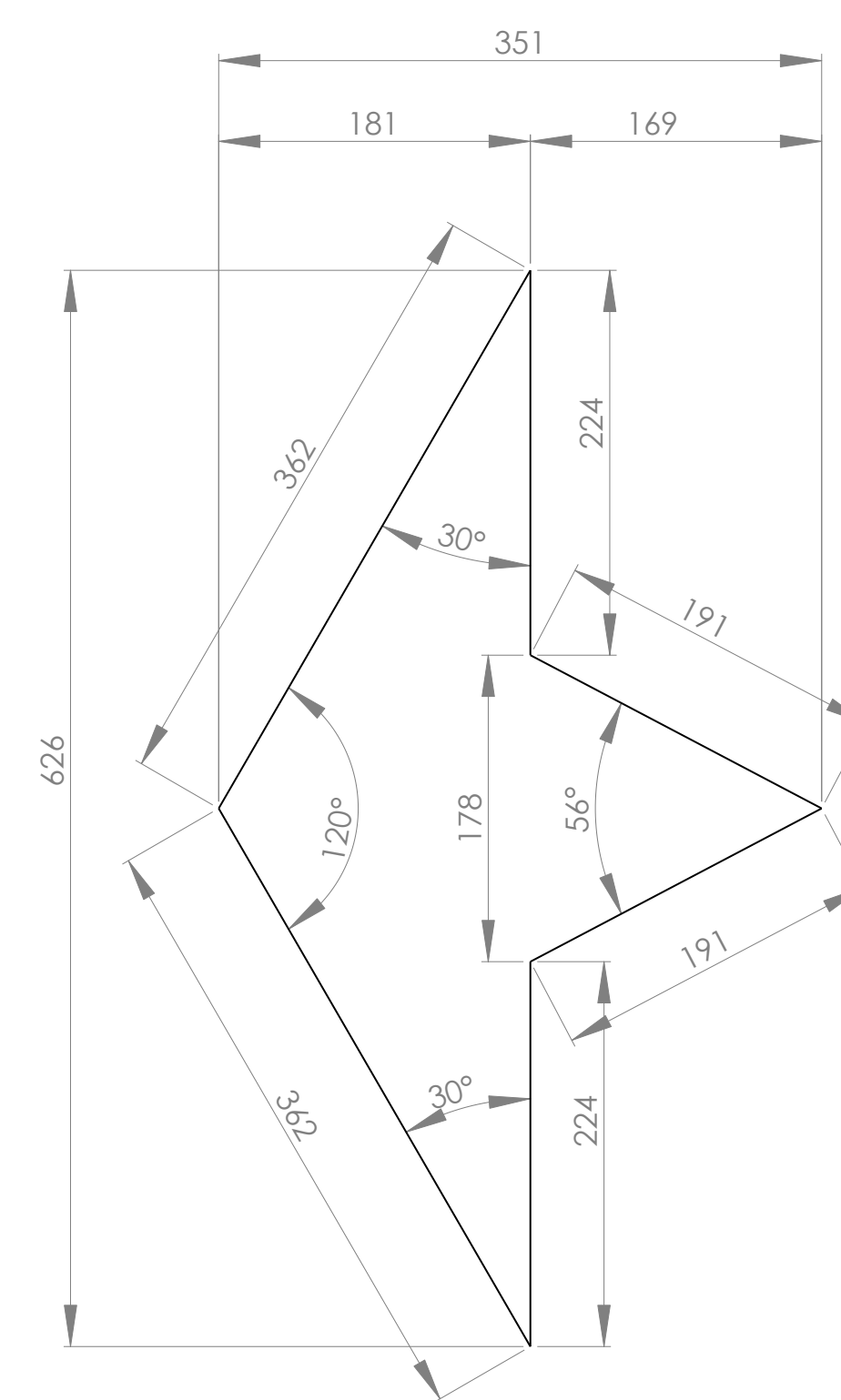
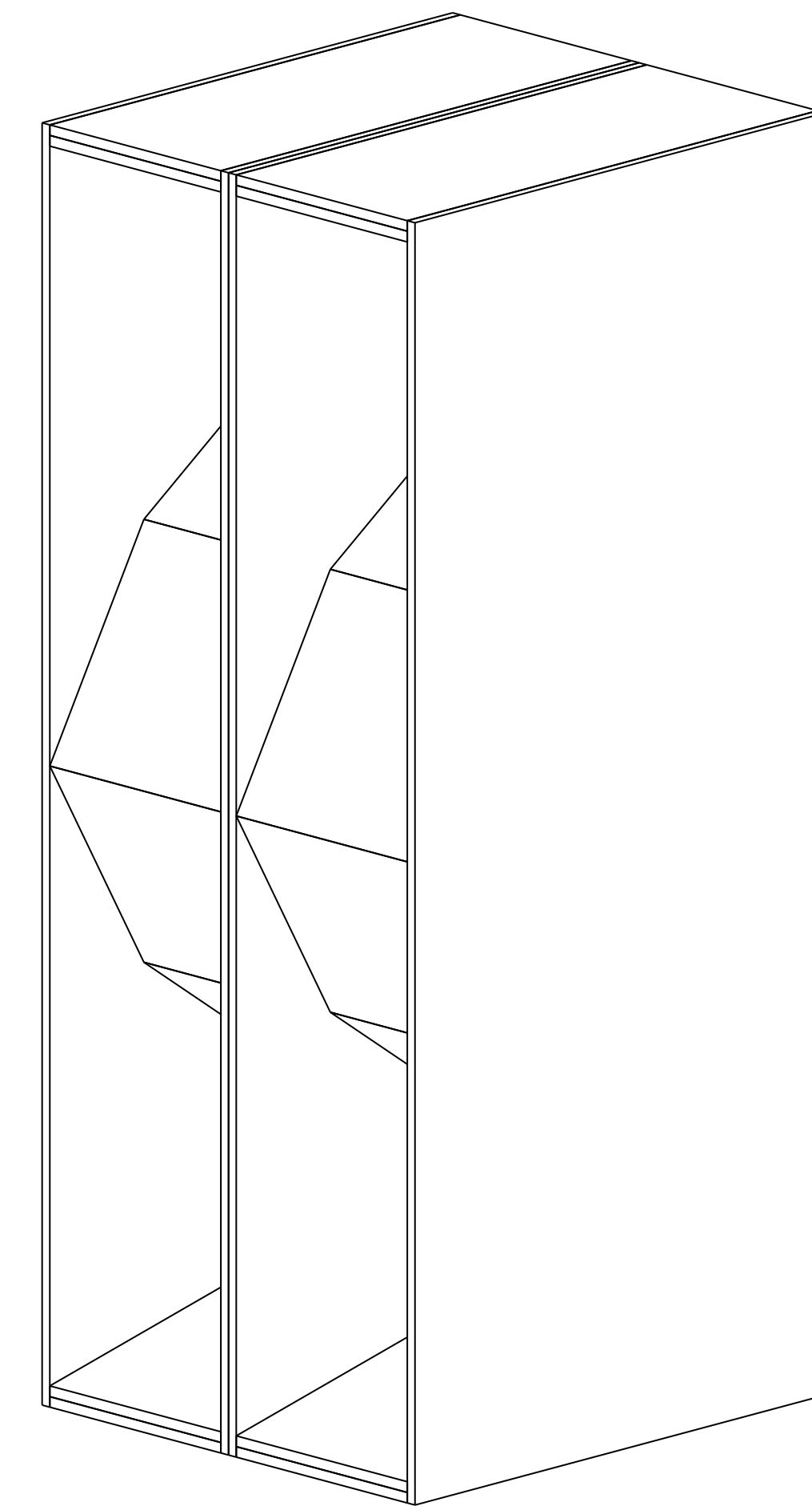
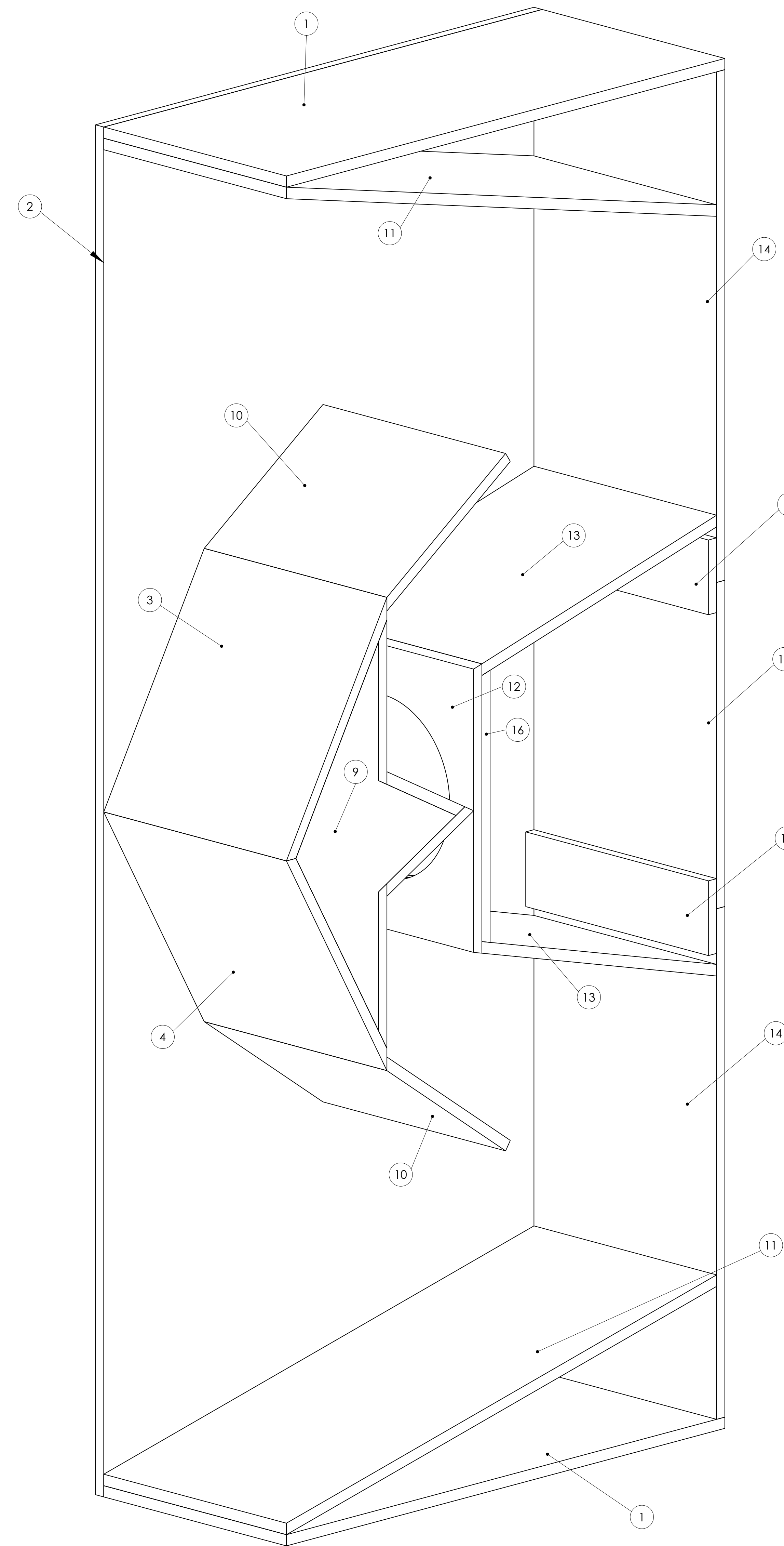


csillapítóanyaggal  
lazán  
kitölteni

SCHNITTDARSTELLUNG A-A  
MÄßSTAB 1 : 4



a mag bordája



POS.NR.	MENNYISÉG	MEGNEVEZÉS	HOSSZ	SZELESSEG	VASTAGSAG	MEGJEGYZÉS
1	2	BG. fenék, tető	960	400	18	
2	2	BG. oldal	2200	960	18	
3	1	Mag_1	439	400	18	két élen szögvágas
4	1	Mag_2	439	400	18	két élen szögvágas
5	1	Mag_3	264	400	18	két élen szögvágas
6	1	Mag_4	264	400	18	két élen szögvágas
7	1	Mag_5	193	400	18	két élen szögvágas
8	1	Mag_6	215	400	18	
9	2	Mag_7	626	351	18	alakos
10	2	BG. terelő_1	329	400	18	egy élen szögvágas
11	2	BG. terelő_2	970	400	18	két élen szögvágas
12	1	BG. hangszórófel fogó	465	400	18	két élen szögvágas
13	2	BG. terelő_3	537	400	18	két élen szögvágas
14	2	BG. háttap-1	820	400	18	
15	2	BG. felfogó	120	400	18	
16	1	BG. hangszórófel fogó, belső	437	400	18	két élen szögvágas
17	1	BG. hangszóróüreg, háttap	524	400	18	

**22Hz alsó határfrekvenciájú  
tölcsérsugárzó igen nagy hatásokkal  
megépíthető dupla szélességben is  
ezesetben a belméret 800 mm szélesre változik  
és két 300-350mmes hangszóró befogására alkalmas**

**igen nagy termék illetve szabad tér hangosítására súlya, mérete tetemes(180kg) a rajzon látható kivitel**