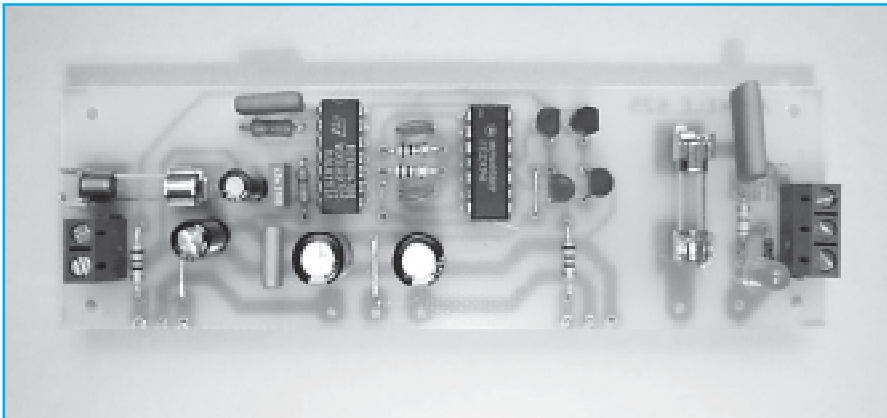


Przetwornica DC 12 V na AC 220 V

Wiele przenośnych urządzeń zasilanych z sieci można zabrać ze sobą na niedzielny wyjazd nad wodę. Co prawda jeziora skute są teraz lodem lecz czas już myśleć o wiośnie. Latem rozpoczyna się Mistrzostwa Świata w piłce nożnej i przyjemnie jest oglądać mecze siedząc na łonie przyrody. Niestety na dziewiczych terenach ciężko jest o gniazdko do którego można podłączyć telewizor. Proponowany układ przetwornicy umożliwia zasilanie przenośnego telewizora z akumulatora samochodowego. Układ przetwornicy jest prosty i co bardzo ważne nie kosztuje zbyt wiele. Można więc pokusić się o jego wykonanie.



Zasada działania przetwornicy polega na zamianie niskiego napięcia stałego na napięcie zmienne i podwyższeniu go przy pomocy zwykłego transformatora sieciowego. Ponieważ częstotliwość napięcia sieciowego ~220 V wynosi w naszym kraju 50 Hz (w niektórych krajach np. USA i Wielka Brytania 60 Hz) taka sama powinna być częstotliwość zamiany napięcia stałego na zmienne. Do wytwarzania częstotliwości wzorcowej 50 Hz wykorzystano układ generatora CD 4047 typu CMOS. Schemat blokowy tego niedocenianego w Praktycznym Elektroniku układu przedstawiono na rysunku 1.

Wielką zaletą tego układu jest wytwarzanie dwóch przebiegów prostokątnych przesuniętych w fazie o 180°, przy czym

Tabela 1

Wykaz trybów pracy układu CD 40447

Tryb pracy	Wyprowadzenie dołączyć do		Wejście	Wyjścia	Czas trwania impulsu (okres przebiegu wyjściowego)
	U_{DD}	U_{SS}			
Multiwibrator astabilny:					
a) generator swobodny	4, 5, 6, 14	7, 8, 9, 12	–	10, 11, 13	$t_a(10,11) = 4,40 \cdot RC$ $t_a(13) = 2,20 \cdot RC$
b) bramkowanie sygnałem wysokim	4, 6, 14	7, 8, 9, 12	5	10, 11, 13	
c) bramkowanie sygnałem niskim	6, 14	5, 7, 8, 9, 12	4	10, 11, 13	
Multiwibrator monostabilny:					
a) wyzwalamie z boczem narastającym	4, 14	5, 6, 7, 9, 12	8	10, 11	$t_m(10, 11) = 2,48 \cdot RC$
b) wyzwalamie z boczem opadającym	4, 8, 14	5, 7, 9, 12	6	10, 11	
c) ponawiane wyzwalamie	4, 14	5, 6, 7, 8, 9, 12	8, 12	10, 11	

ich wypełnienie jest równe dokładnie 50%. Uzyskano to przez zastosowanie wewnątrz układu dzielnika częstotliwości generatora przez 2. Przebieg ten otrzymuje się na wyjściach Q (proste, nóżka 10) i Q (zanegowane, nóżka 11). Oprócz tego na wyjściu OSC (nóżka 13) dostępny jest sygnał generatora o częstotliwości dwukrotnie większej niż na wyjściach Q. Należy zauważyć, że ten przebieg może posiadać wypełnienie nieco różniące się od 50%.

Oprócz tego układ może zostać wyzerowany w każdej chwili (zerowanie asynchroniczne) przez podanie jedynki logicznej na wejście R (nóżka 9). Możliwe jest także bramkowanie generatora sygnałem wysokim lub niskim.

Układ CD 4047 można także wykorzystać do pracy w układzie astabilnym, jako generator pojedynczych impulsów. Istnieje wtedy możliwość wyzwalamie generatora z boczem dodatnim lub ujemnym.

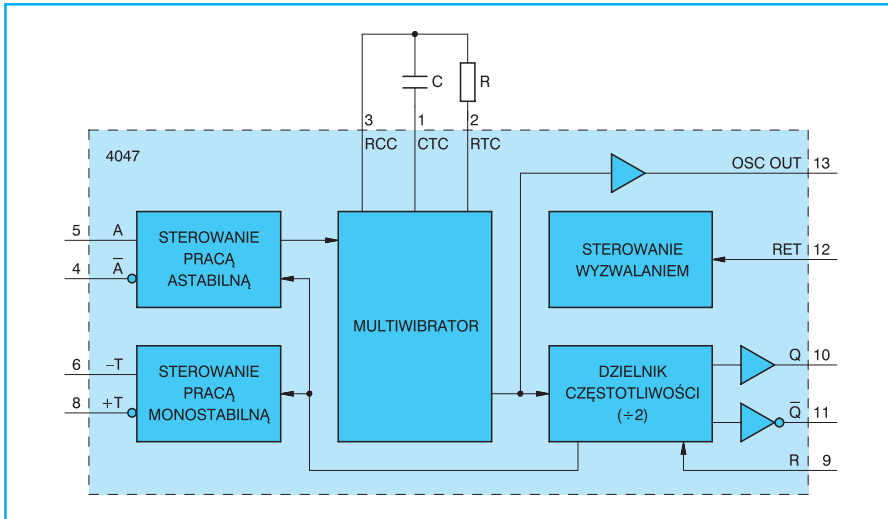
Jak by tego było mało istnieje jeszcze możliwość pracy w trybie z ponawianym wyzwalamie. Wymaga to krótkiego komentarza. Klasyczny układ generatora pojedynczych impulsów po wyzwoleniu generuje impuls w czasie trwania którego jest on niewrażliwy na ponowne wyzwolenie. Kolejne wyzwolenie jest możliwe dopiero po zakończeniu generacji impulsu. W trybie pracy z ponawianym wyzwalamie w czasie generowania impulsu układ może zostać wyzwolony ponownie. Generowany impuls wydłuża się o czas liczony od chwili ponownego wyzwolenia.

Ponieważ istnieje wiele kombinacji połączenia i sterowania układu wszystkie rodzaje pracy i związane z nimi połączenia nóżek zestawiono w Tabeli 1.

We wszystkich trybach pracy do układu dołącza się dwa elementy zewnętrzne. Nie ma szczególnych ograniczeń na wartości tych elementów, lecz kondensator nie powinien być elektrolityczny. Chcąc natomiast uzyskać wysoką stabilność pracy generatora zalecane jest aby wartość kondensatora w układzie czasowym była większa od pojemności rozproszonej układu. Z kolei rezystancja rezystora powinna być znacząco większa od rezystancji szeregowej tranzystora MOS w stanie włączenia. Zalecane przez producenta wartości elementów zewnętrznych powinny zawierać się w podanych poniżej granicach:

- $C > 100 \text{ pF}$ dla pracy astabilnej,
- $C > 1 \text{ nF}$ dla pracy monostabilnej,
- $10 \text{ k}\Omega < R < 1 \text{ M}\Omega$ dla obu trybów.

Zatem generator jest już z głowy. Jak już wcześniej wspomniano wartości elementów zewnętrznych C1, R1 (rys. 2) do-



Rys. 1 Schemat blokowy układu generatora CD 4047

brano tak aby na wyjściach komplementarnych układu US1 (nóżki 10 i11) otrzymać przebiegi o częstotliwości sieci energetycznej 50 Hz przesunięte w fazie o 180°. Sygnały te wykorzystane są do naprzemiennego sterowania dwóch kluczy które zrealizowano na tranzystorach mocy MOSFET.

Klucze sterowane są za pośrednictwem bramek (US2) których rola zostanie opisana nieco później. Dodatkowymi elementami pośredniczącymi są przeciwsobne stopnie tranzystorowe T1, T2 i T3, T4, za pośrednictwem których sterowane są tranzystory mocy T5 i T6. Tranzystory MOSFET charakteryzują się bardzo małą rezystancją włączenia rzędu 0,06 Ω (dotyczy typu IRF 540) co sprawia, że doskonale spełniają funkcję kluczy zbliżając się do ideału. Ich prąd drenu może osiągać wartość 28 A, co w zupełności jest wystarczają-

ce w tego typu zastosowaniu. Jednakże tranzystory mocy MOSFET posiadają jedną niewielką, ale istotną wadę. Jest nią duża pojemność obwodu bramka-źródło osiągająca wartość nawet 1 nF. Układ sterujący CMOS, ze względu na swoją stosunkowo dużą rezystancję wyjściową nie jest w stanie szybko przeładować tak znacznej pojemności. Efektem tego jest dość długi czas włączania i wyłączania się tranzystora, a co za tym idzie wzrost strat mocy w czasie pracy. Z tego też względu typowym i klasycznym niemalże rozwiązaniem jest stosowanie przeciwsobnych stopni tranzystorowych do sterowania tranzystorów mocy MOSFET.

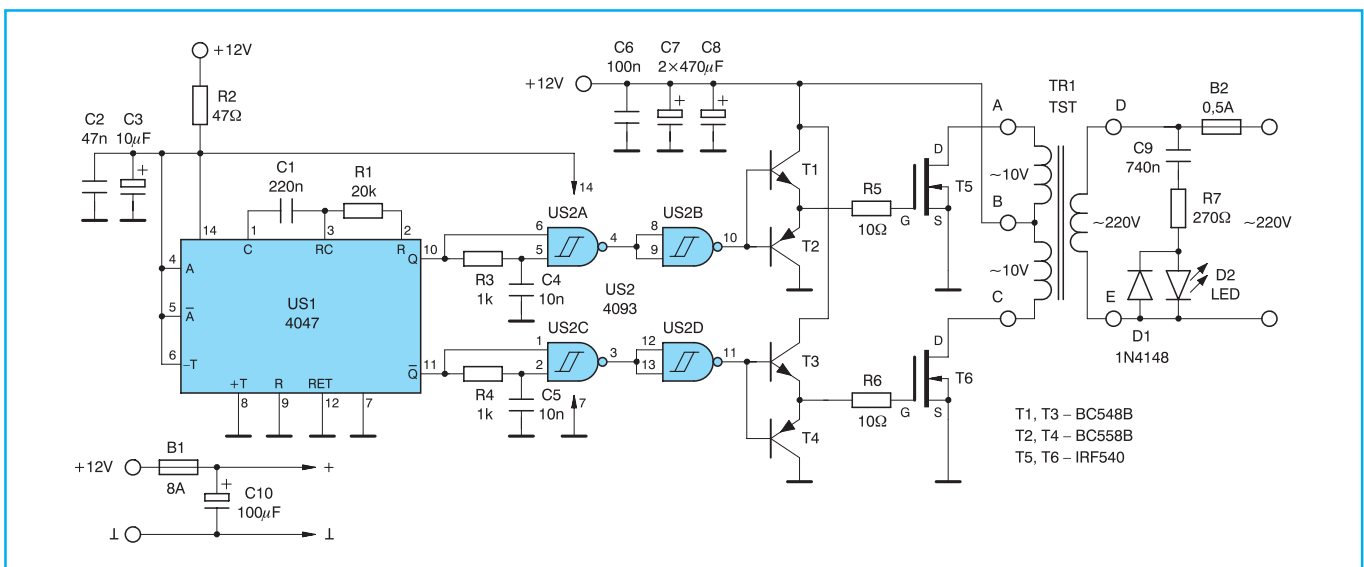
Tranzystory T5 i T6 połączone są z uzwojeniem wtórnym transformatora sieciowego TR1. Wykorzystano tu transformator z symetrycznymi uzwojeniami. Do wspólnego końca uzwojeń wtórnych do-

prowadzone jest napięcie zasilania. Zaś pozostałe dwa końce połączone są z drenami tranzystorów T5 i T6. Ponieważ tranzystory te włączane są przez generator naprzemiennie w rdzeniu transformatora indukowane jest pole magnetyczne, którego kierunek ulega ciągłym zmianom. Częstotliwość tych zmian wynosi 50 Hz, czyli tyle ile częstotliwość sieci energetycznej. Można powiedzieć, że działanie tego układu jest analogiczne do działania prostownika pełnokresowego z dwoma diodami dołączonego do symetrycznych uzwojeń transformatora.

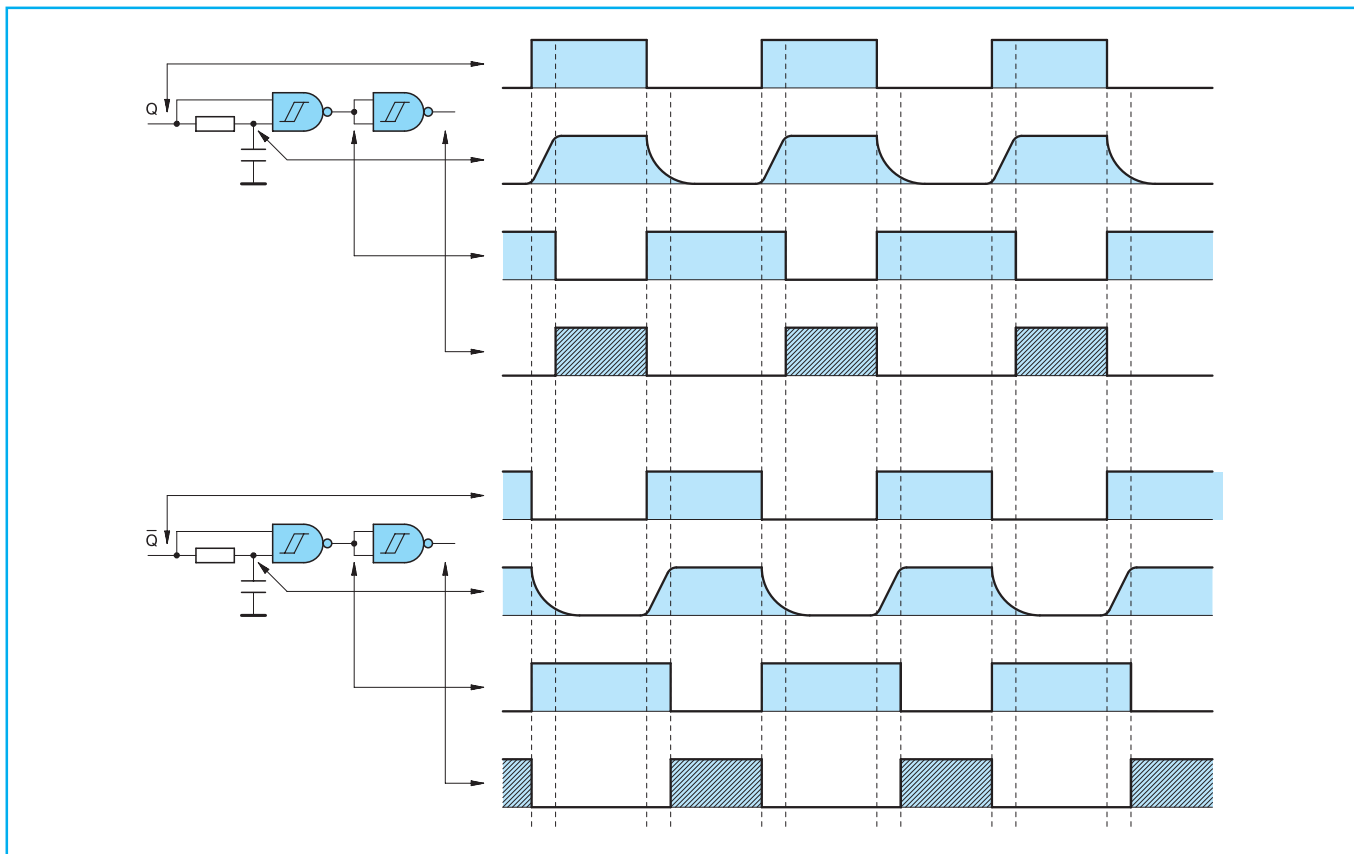
Zmienne pole magnetyczne wywołane przez prąd płynący w uzwojeniach wtórnych transformatora indukuje w uzwojeniu pierwotnym odpowiednio wyższe napięcie. Stosując transformator sieciowy, w normalnych warunkach dostarczający napięcia po stronie wtórnej równego ~10 V na wyjściu układu otrzymuje się napięcie zmienne rzędu ~230 V.

Kształt napięcia w uzwojeniu pierwotnym jest jednak zbliżony do prostokątnego mimo niedużej indukcyjności jaką przedstawia sobą transformator. Powoduje to pewne straty w rdzeniu, który nie jest przewidziany do pracy przy wyższych częstotliwościach, a takie występują z racji harmonicznych w przebiegu prądu. Jest to główną przyczyną strat osiągających wartość 15÷20%. Straty te objawiają się grzaniem się transformatora. Należy zwrócić uwagę, że znacznie lepiej „spisują” się w tych warunkach pracy transformatory toroidalne, posiadające „lepsze” charakterystyki częstotliwościowe.

Z uwagi na małe straty w tranzystorach



Rys. 2 Schemat ideowy przetwornicy



Rys. 3 Harmonogramy czasowe pracy układu wytwarzania czasu martwego

MOSFET tranzystory nie wymagają dużego radiatora. Małe straty w tranzystorach wynikają z kilku przyczyn. Jedną z nich jest mała rezystancja włączenia. Drugą małą częstotliwość przełączania, czyli mało przełączeń w jednostce czasu. Każde przełączenie pociąga za sobą krótkotrwałe przejście tranzystora ze stanu odcięcia do stanu nasycenia. Związane są z tym straty mocy – prąd obciążenia płynie przez kanał którego rezystancja ulega zmianie od bardzo dużej wartości do niesłychanie małej. Można w przybliżeniu powiedzieć, że każde przełączenie pociąga za sobą identyczną stratę mocy. Im większa liczba przełączeń w jednostce czasu tym większa tracona moc. Trzecim czynnikiem sprzyjającym minimalizacji strat jest wprowadzenie czasu „martwego” (ang. *dead time*) przy sterowaniu tranzystorów. Wymaga to odrębnego komentarza.

Czasy włączania i wyłączania tranzystorów, zarówno typu MOSFET jak i bipolarnych różnią się między sobą. W związku z tym przy pracy naprzemiennej powstaje ryzyko, że jeden z tranzystorów już został włączony, a drugi jeszcze się nie wyłączył. W układzie takim jak na schemacie z rysunku 2 istnieje zatem groźba, że prąd przez bardzo krótki czas będzie

płynął przez oba tranzystory równocześnie. Zatem prądy płynące w przeciwnych kierunkach przez uzwojenie transformatora znoszą na wzajem wytwarzane przez nie pole magnetyczne. Wtedy transformator zachowuje się jak zwykła szpulka z drutem – nie wykazuje indukcyjności. Przez bardzo krótką chwilę ze źródła napięcia zasilania pobierany jest prąd, który nie powoduje pracy transformatora, i w całości zamienia się w ciepło tracone w tranzystorach i uzwojeniach transformatora wpływając tym samym na pogorszenie sprawności.

Zabezpieczenie przed tym niepożądanym zjawiskiem polega na skróceniu czasu włączenia tranzystorów. Efektem tego jest, krótki czas kiedy żaden z tranzystorów mocy nie jest sterowany. Pozwala to uniknąć przewodzenia obu tranzystorów równocześnie.

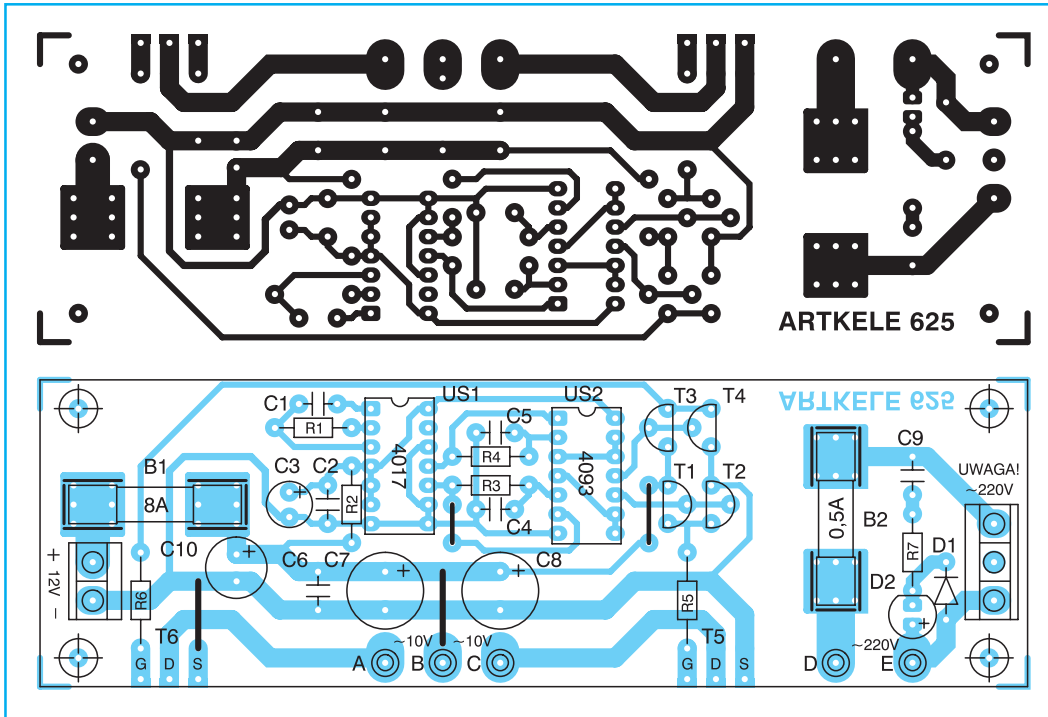
Przesunięte w fazie sygnały zegarowe doprowadzane są do dwóch identycznych układów bramek NAND. Do jednego wejścia bramki (US2A) dociera sygnał bezpośredni a do drugiego sygnał opóźniony przez układ całkujący R3, C4. Powoduje to, że na wyjściu tej bramki pojawia się sygnał, którego opadające zbocze jest nieco przesunięte (opóźnione) w stosunku do

narastającego zbocza wyzwalającego (rys. 3). Czas opóźnienia jest niewielki i wynosi ok. $10 \mu\text{s}$. Bramka US2B pełni funkcję negatora i na jej wyjściu otrzymuje się dodatni impuls sterujący tranzystorami sterującymi MOSFET-a T1 i T2. W układzie zastosowano bramki Schmitt'a, co pozwoliło uniknąć oscylacji w momencie przełączania się bramki sterowanej z układu całkującego.

Podobnie dzieje się w przypadku bramek US2C i US2D. Dzięki temu sygnały sterujące mają wypełnienie minimalnie mniejsze od 50% a pomiędzy nimi występuje niewielki czas kiedy to żaden z tranzystorów mocy nie jestysterowany.

Po stronie wysokiego napięcia umieszczono diodę LED D2 informującą o obecności napięcia zmiennego $\sim 220 \text{ V}$. Do ograniczenia prądu diody zastosowano kondensator C9 i rezystor R7. Dioda LED zabezpieczona jest przed ujemnym napięciem przez diodę D1.

Moc dostarczana do obciążenia przez tego typu układ nie jest ściśle sprecyzowana i zależy od mocy zastosowanego transformatora sieciowego. Jak już wcześniej wspomniano powinien to być transformator toroidalny. Maksymalna moc jaką można uzyskać wynosi ok. 150 W. Odpo-



Rys. 4 Płytki drukowane i rozmieszczenie elementów

taki można doprowadzić do bramki biorąc tranzystor w rękę i tym samym spowodować jego trwałe uszkodzenie. Zwłaszcza zimą, w ogrzewanych i suchych pomieszczeniach groźba uszkodzeń przez ładunku elektrostatyczne wzrasta znacząco.

Dlatego też tranzystory MOSFET powinny być przechowywane w opakowaniach antystatycznych, lub „wbite” nóżkami w piankę przewodzącą. Do lutowania należy używać lutownicy z uziemionym grottem. Nie wskazane jest też trzymanie nóżek tranzystora w ręce i „bawienie” się nim. Podczas montażu można zwilżyć nieco ręce wodą i nałożyć uziemioną bransoletę.

wiada temu prąd rzędu 15 A pobierany ze źródła napięcia zasilającego 12 V. Dla obciążeń rzędu 60 W prąd zasilania wynosi ok. 5 A. Wartości bezpieczników podane na schemacie odnoszą się do takiej właśnie mocy.

Z uwagi na kształt napięcia wyjściowego układ predysponowany jest do zasilania urządzeń sieciowych posiadających przetwornicę. W urządzeniach z transformatorem sieciowym należy się liczyć ze spadkiem sprawności transformatora sieciowego znajdującego się w urządzeniu podłączonym do przetwornicy, ze względu na wyższe harmoniczne. Opisano to już wcześniej.

wania tranzystorów MOSFET. Na płytce montuje się wszystkie elementy za wyjątkiem tranzystorów T5 i T6, które są umieszczone na radiatorze (rys. 5). Tranzystory należy odizolować od radiatora przekładkami mikowymi lub tworzywowymi. Jakość izolacji sprawdzić omomierzem.

W tranzystorach mocy MOSFET z reguły nie stosuje się żadnych zabezpieczeń przed ładunkami elektrostatycznymi. Izolację pomiędzy bramką a kanałem stanowi warstwa szkła (SiO₂) o grubości kilkuset nanometrów. Wartość rezystancji tej izolacji jest bardzo duża i ładunek elektrostatyczny doprowadzony do bramki nie ma możliwości „odpłynięcia”. Ładunek

Piszę o tym dlatego, że podczas montowania prototypu pierwszy raz w życiu udało mi się uszkodzić tranzystor MOSFET. Wcześniej mimo braku jakiegokolwiek ochrony antystatycznej nigdy nie miałem do czynienia z podobnym przypadkiem.

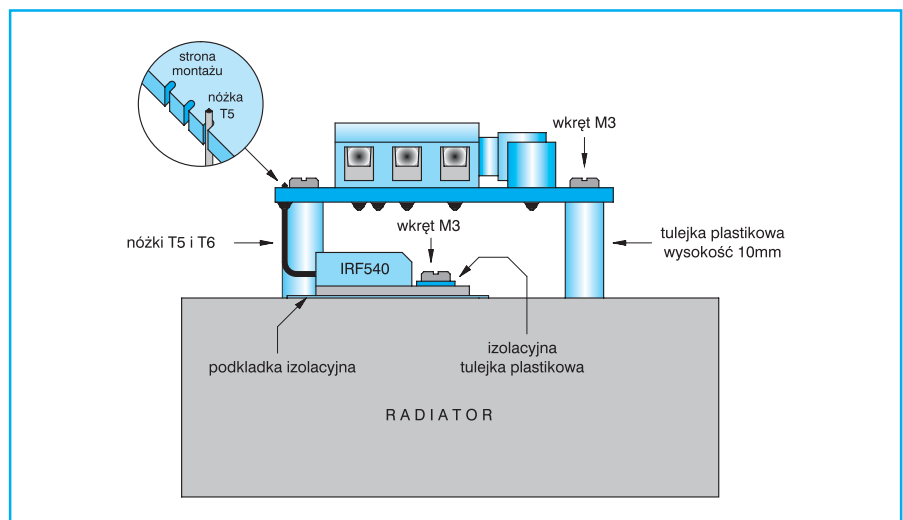
Znacznie mniej kłopotów sprawiają natomiast układy CMOS serii CD 4000 są one wewnętrznie bardzo dobrze zabezpieczone przed ładunkami elektrostatycznymi.

Następnie płytkę przykręca się do radiatora (rys. 5) przy pomocy tulejek plastikowych o wysokości 10 mm. Na samym końcu zaś wygina się nóżki tranzystorów T5 i T6 do góry i lutuje je do odpowiednich pól lutowanych. Teraz pozostaje już

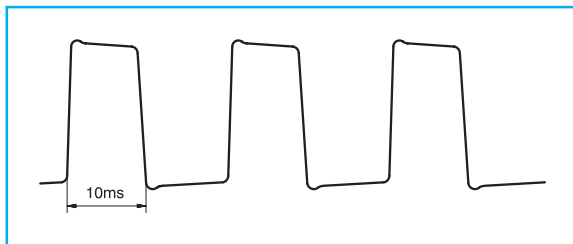
Montaż i uruchomienie

Układ przetwornicy zamontowano na niewielkiej płytce drukowanej, na której znajdują się także bezpieczniki i zaciski przeznaczone do doprowadzenia zasilania 12 V i odbioru napięcia ~220 V. Podczas uruchamiania układu należy zachować szczególną ostrożność, wszak mamy do czynienia z napięciem zmiennym ~220 V, które jest niebezpieczne.

Przed zamontowaniem elementów w płytce drukowanej należy rozwiąć otwory w narożnikach płytki (φ3,2 mm). W radiatorze także należy wykonać cztery otwory mocujące o identycznym rozstawie i dwa otwory przeznaczone do przymoco-



Rys. 5 Montaż płytki i tranzystorów mocy na radiatorze



Rys. 6 Kształt napięcia wyjściowego ~220 V

tylko podłączenie transformatora sieciowego. Ważne jest tu aby nie pomylić faz przewodów uzwojenia wtórnego transformatora, które w przetwornicy pełni funkcję uzwojenia pierwotnego.

Po sprawdzeniu poprawności montażu pozostaje tylko włączyć napięcie zasilania. Układ nie wymaga żadnego uruchamiania ani regulacji. Jeżeli wszystko działa poprawnie powinna zapalić się dioda D2. Pomiar napięcia wyjściowego przy pomocy miernika uniwersalnego nie jest miarodajny, gdyż kształt przebiegu wyjściowego jest daleki od sinusoidalnego. Kontrolę kształtu i pomiar napięcia można przeprowadzić tylko przy pomocy oscyloskopu. W tym przypadku konieczne jest zastosowanie sondy 1:10, tak aby nie przekroczyć maksymalnego napięcia wejściowego

oscyloskopu. Przy braku sondy można wykonać rezystorowy dzielnik napięcia (51 kΩ/5,1 kΩ). Kształt napięcia wyjściowego pokazano na rysunku 6.

Napięcie wyjściowe przetwornicy przy zmianach obciążenia może ulegać zmianie w granicach 20% nie stanowi to jednak problemu dla urządzeń zasilanych z sieci 220 V wyposażonych w przetwornicę. Dla biegu bez obciążenia napięcie na wyjściu może osiągnąć nawet wartość 270 V co jest zjawiskiem normalnym.

Wykaz elementów:

Półprzewodniki

US1	– CD 4047
US2	– CD 4093
T1, T3	– BC 548B
T2, T4	– BC 558B
T5, T6	– IRF 540
D1	– 1N4148
D2	– LED, kolor czerwony

Rezystory

R5, R6	– 10 Ω/0,125 W
--------	----------------

R2	– 47 Ω/0,125 W
R7	– 270 Ω/0,5 W
R3, R4	– 1 kΩ/0,125 W
R1	– 20 kΩ/0,125 W

Kondensatory

C4, C5	– 10 nF/50 V ceramiczny
C2	– 47 nF/50 V ceramiczny
C6	– 100 nF/63 V MKSE-20
C9	– 470 nF/400 V MKSE-20
C1	– 220 nF/63 V MKSE-20
C3	– 10 μF/25 V
C10	– 100 μF/25 V
C7, C8	– 470 μF/25 V

Inne

B1	– WTAT 8 A/250 V
B2	– WTAT 0,5 A/250 V
TR1	– toroidalny transformator sieciowy, patrz opis w tekście

plytka drukowana numer 625

Płytki drukowane wysyłane są za zaliczeniem pocztowym. Płytki można zamawiać w redakcji PE.

Cena: płytki numer 625 – 8,70 zł + koszty wysyłki (10 zł).

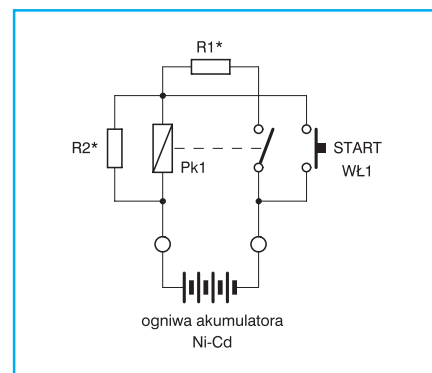
♦ Tadeusz Kocharński

Pomysły układowe – prosty układ do rozładowywania akumulatorów Ni-Cd

W dobie mikroprocesorów nikomu chyba do głowy nie przychodzi stosowanie logicznych układów z przekaźnikami. Okazuje się jednak, że na przekaźniku można zbudować bardzo proste urządzenie służące do rozładowywania akumulatorów Ni-Cd. Logika przekaźnikowa jest dalej często i chętnie stosowana w energetyce, gdzie niektóre funkcje logiczne realizowane w automatyce przemysłowej w dalszym ciągu są wykonywane w oparciu o przekaźniki i styczniki. Rozwiązania tego typu są bardzo proste i wygodne w realizacji. Także w elektronice można posłużyć się takimi układami. Przykładem niechaj będzie przedstawiony na rysunku 1 układ do rozładowywania akumulatorów Ni-Cd mający na celu wyeliminowanie efektu pamięciowego.

Jak już wspomniano elementem logicznym jest tu przekaźnik Pk1. Pełni on funkcję komparatora. Po podłączeniu do układu ogniwa styki przekaźnika pozostają otwarte. Zwarcie styków włącznika Wł1 powoduje włączenie przekaźnika. Po rozwarciu Wł1 prąd płynie w dalszym ciągu przez zwarte styki przekaźnika Pk1 tzw. układ samopodtrzymania. W chwili gdy napięcie akumulatora spadnie poniżej zadanego napięcia styki przekaźnika wyłączą się kończąc proces rozładowywania.

Obliczenie odpowiednich wartości elementów jest proste. Wystarczy zmierzyć rezystancję przekaźnika i napięcie przy którym jego styki rozwierają się. Do obliczeń konieczne jest określenie wartości prądu rozładowania i końcowego napięcia akumulatorów (przyjmuje się 0,9÷1,0 V na ogniwo).



Rys. 1 Przekąźnikowy układ do automatycznego rozładowywania akumulatorów Ni-Cd

$$R1 = \frac{U_A - U_P}{I_{ROZ}}$$

$$R2 = \frac{U_P \cdot R_P}{I_{ROZ} \cdot R_P + U_P}$$

gdzie:

U_A – końcowe napięcie akumulatora;
 U_P – napięcie rozwarcia styków przekaźnika;

I_{ROZ} – prąd rozładowania akumulatora;
 R_P – rezystancja cewki przekaźnika.

♦ Redakcja