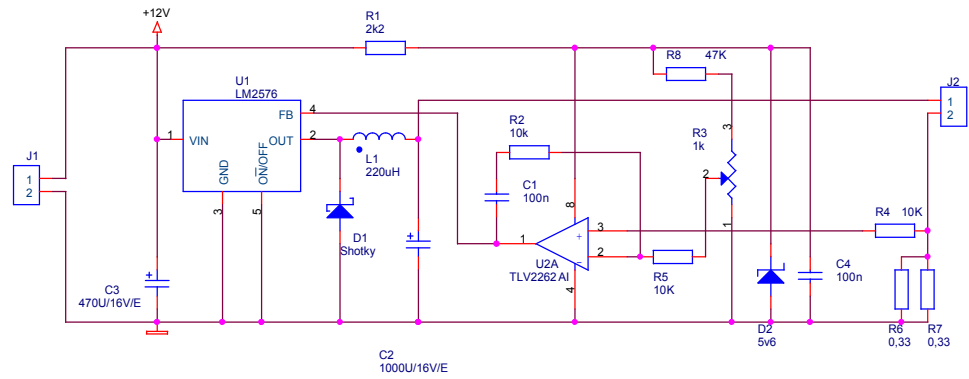
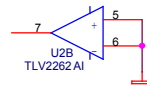


Az R8-al lehet belőni a max áramártáket
Ez így ezekkel az alkatrészekkel kb. 700mA



Ide jön a 3db LED sorbakötve.

Az R6-R7 helyett jó egy sima 0.1- 0.2 ohmos ellenállás is.



Title		
Size	Document Number	Rev
Custom	<Doc>	1
Date:	Tuesday, August 14, 2007	Sheet 1 of 2