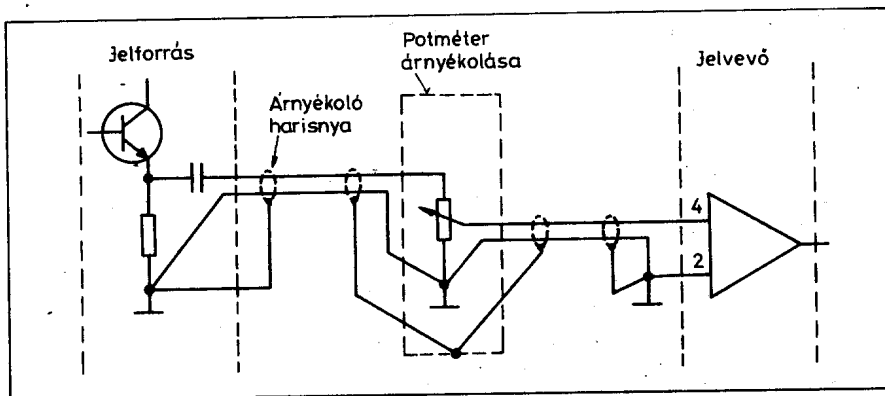


7. ábra

módja, ha az egyenirányítóról érkező, lüktető egyenáramot szállító vezetékvezés a lehető legrövidebb és kellően vastag huzalból készül. Ezt a vezetékét a kondenzátor kapcsáig nem szabad elágaztatni.

Minden további vezetékvezésnek ezután a pufferekről kell kiindulni, még a földelésnek is. A nagyáramú egységek, tápok, végfokok vezetékét célszerű önállóan, különválasztva vezetni. Kerülni kell ezek nyomtatását. Az erősítő egységeit egymás után úgy kell felfűzni a jel haladásának sorrendjében a tápvezetékre a 7. ábra szerint, mint a gyöngyöt. A jeláramkörök földvezetékeinek ez a soros összekötése a legegyszerűbb és legjobban elterjedt módszer. Az alkalmazásának azonban vannak korlátai. Az egyes fokozatok között keresztcsatolás jöhet létre a földvezetékek soros impedanciáin átfolyó viszáramok következtében. Nyilván ilyenkor meg kell változtatni a haladás sorrendjét. A tapasztalat azt mutatja, hogy ilyen esetben a legérzékenyebb fokozatot a lehetőség szerint a lehető legközelebb kell elhelyezni az elsődleges földelési ponthoz, mivel ennek a potenciálja van legközelebb a nullához. A kisszintű jelek árnyékolását, ahol lehet, kerülni kell. Ha árnyékolt



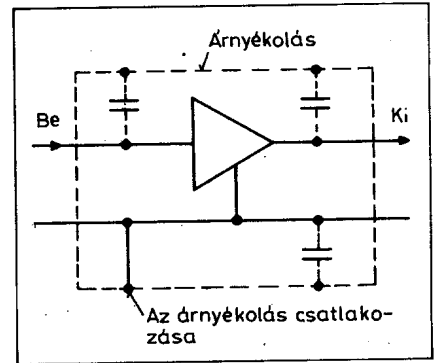
8. ábra

vezetékét használunk, vigyázzunk az árnyékolóharisnya testre kötésével, mert az meglehetősen kritikus. Általános irányelv, hogy csak az egyik vége földelhető. Az, hogy melyik vége és hova, csak kísérleti úton határozható meg. Ez meghatározza a szerelés, élesztés sorrendjét. A szerelést mindig a nagyáramú egységekkel kell kezdeni: táp-végfok-védelem-hangszín-előfok-RIAA stb.

Az erősítőt fémdobozba kell beépíteni, ami része a konstrukciónak. A biztonság miatt a dobozt földelni kell, de nem szabad azt használni az erősáramú és a jeláramkörök földvezetékeként. A dobozt csak egy pontban szabad összekötni a földvezetékekkel.

Külön ki kell emelni a hangerő-, hangszín-, balansz-szabályozó potméterek földelését. Minden potmétert el kell szigetelni a doboztól és csak szigetelést biztosító műanyag forgatógombbal szabad azokat ellátni. A kötővezetékek közös árnyékolóharisnyában legyenek. A potméterek árnyékolásait a 8. ábrán látható módon célszerű földelni. Ha a jeláramkörnek különálló földelési pontja van, az árnyékolóharisnyát olyan pontra földeljük, ami a jelvevő közös pontjához van kötve.

Azokat az egységeket, melyeknek nagy az erősítési tényezője, célszerű fém árnyékolódobozba szerelni. Ezzel kizárható a szórt mágneses és elektromos terek hatása. A legjobb árnyékolóanyag a permalloy lemez. Ha az árnyékolás helytelenül csatlakozik a földszínhez, akkor a parazita kapacitások a kimenetről a bemenetre visszacsatolókört alkotnak, ami gerjedéshez vezet. Itt az a helyes árnyékolási mód, ha az árnyékolódoboz a 9. ábra szerint az árnyékolt egység földkivezetéséhez csatlakozik, még akkor is, ha ez a pont



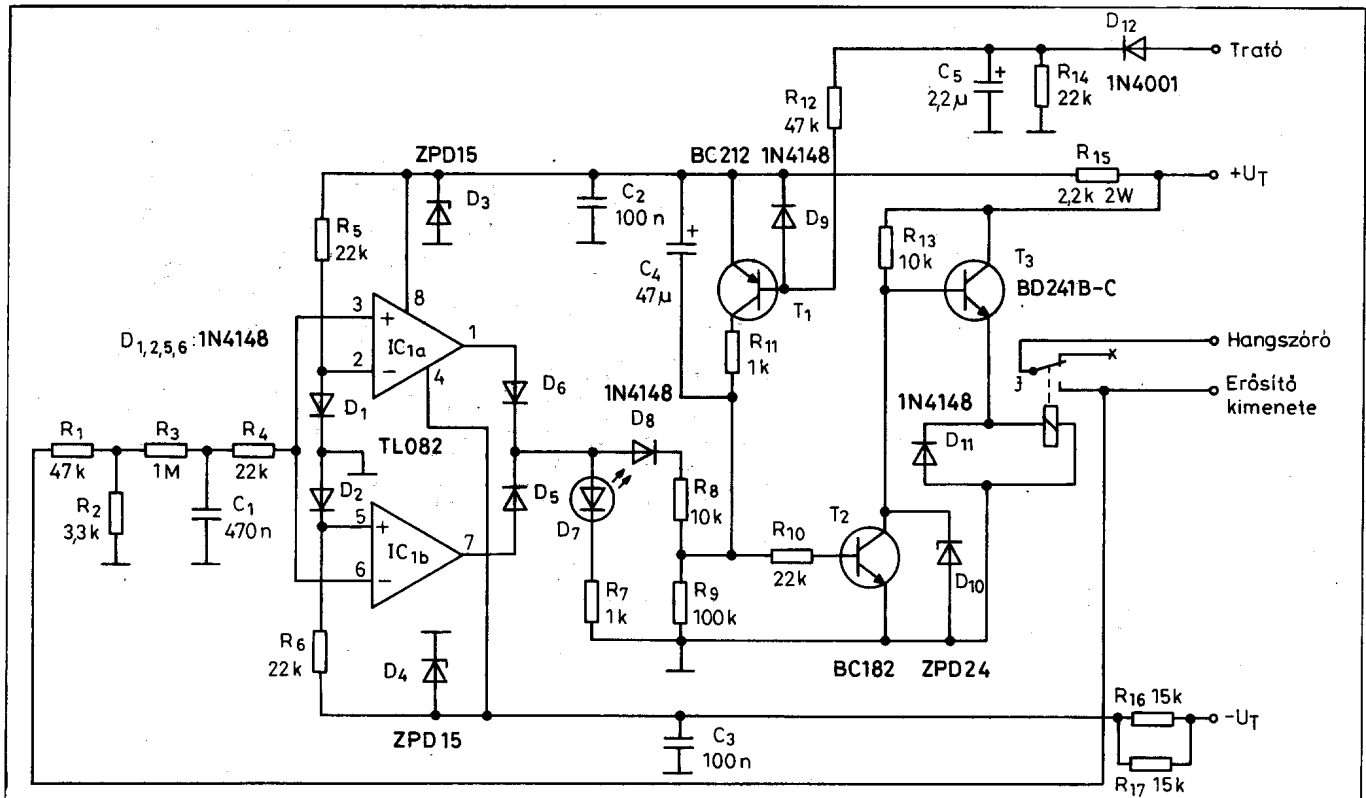
9. ábra

nincs földpotenciálón. Ha az itt leírtak alapján építjük meg az erősítőt, az bizonyára az elvárásaink szerint fog működni.

## 2. Védelem a 300 W-os erősítőhöz

Ilyen teljesítményszinten az erősítőt már nem lehet működtetni védelem nélkül. Nehéz meghatározni azt a teljesítményértéket, ahol a védelem használata kötelező, hiszen ez elsősorban anyagi kérdés. Az viszont nyilvánvaló, hogy ha a hangrendszer ára jócskán meghaladja a védelemre fordított költségeket az alkalmazás mindenképpen indokolt. A jó védelemnek többféle feladata kell megfelelni: védeni kell a hangszórót a be és kikapcsolások során fellépő tranziensek, az erősítő kimenetén tartósan megjelenő nagyon alacsony frekvenciájú, nagy amplitúdójú jelváltozások, valamint a DC szint ellen. A védelem a terhelés lekapcsolásával természetesen a végfokot, elsősorban a végtranzistorokat is védi az említett anomáliák során fellépő, szinte kiszámíthatatlan kölcsönhatásoktól. Előrebocsátom, hogy ez a védelem sem mindenható, csak az ellen véd, amire készült. A gondos, szakszerű munkára, precíz munkaponti beállításokra és az Ön fokozott figyelmére továbbra is szükség van!

Az áramkör valamilyen rendellenes működés érzékelése után egy relét működtet, amelynek kontaktusa az erősítő kimenete és a hangszóró közé van beiktatva. A teljesítményerősítő tápegységének bekapcsolásakor a relé késleltetve húz be, így csak a tranziens jelenségek lezajlása után kapcsolja a terhelést a végfokra. Ez idő alatt a pufferkondenzátorok feltöltődnek és eltűnnek a kimenetről a feszültséglengések; a kimeneti feszültség 0-ra áll be. Az



10. ábra

erősítő kikapcsolásakor, a hálózati feszültség megszűnésével a relé azonnal kikapcsol, így a kisülő kondenzátorok tápfeszcsökkenése által keltett feszültséglengések nem károsíthatják a hangszórót. Ha az erősítő kimenetére valamilyen ok miatt, például a végtranzisztorok meghibásodása következtében, néhány tized másodpercre egyenfeszültség kerülne, a két műveleti erősítő, ami az erősítő kimenetét figyeli, a relén keresztül lekapcsolja a hangszórót az erősítő kimenetéről.

A működés a 10. ábra alapján követhető. Fontos, hogy a védőáramkör tápvezetéke a végerősítő tápjára legyen kötve, mert az áramkör csak akkor működik az itt leírtak szerint. A tápfeszültség bekapcsolása után a C<sub>4</sub> az R<sub>9</sub> és R<sub>10</sub> ellenállásokon keresztül elkezd töltődni. Az R<sub>10</sub>-en átfolyó áram vezérli a T<sub>2</sub>-t, ami telítésbe megy, ezért zárja T<sub>3</sub>-t, aminek az emitterén a feszültség megközelítőleg 0 lesz, így a relé kikapcsolt állapotban marad.

A C<sub>4</sub> megközelítőleg 4 másodperc alatt felföltődik, az R<sub>10</sub>-en nem folyik tovább áram, ezért a T<sub>2</sub> lezár. A T<sub>2</sub> kollektorán a feszültség a D<sub>10</sub>-es Z-dióda által meghatározott 24 V-ra emelkedik. A T<sub>3</sub> nyit, az emitterén a feszültség

megközelítőleg 23 V lesz, a J relé behúz és a hangszórót rákapcsolja az erősítőre. Az erősítő bekapcsolásának pillanata és a relé behúzása között eltelt idő nagyságát a C<sub>4</sub>, R<sub>9</sub>, R<sub>10</sub> elemek időállandója határozza meg. Ezt módosítani legegyszerűbben az R<sub>10</sub> értékének változtatásával lehet.

A relé tekercsére kapcsolt feszültség nagyságát a D<sub>10</sub> kicserélésével módosíthatjuk, így nem kötött a relé behúzófeszültsége. Ekkor azonban az R<sub>13</sub> értékét is változtatni kell, úgy, hogy a rajta átfolyó áram nagysága kb. 15 mA legyen. Az R<sub>13</sub> értéke akkor is módosításra szorul, ha a tápfeszültség nagymértékben eltér az itt megadott értéktől. Ez akkor fordul elő, ha a védelmet nem a fenti 300 W-os erősítőhöz, hanem például a QUAD-405-höz adaptáljuk. Az R<sub>13</sub> ellenálláshoz hasonlóan, a megadottól nagymértékben eltérő tápfeszültség esetén az R<sub>15</sub>, R<sub>16</sub>, R<sub>17</sub> ellenállásokat is módosítani kell. Az új érték a következő formulával számolható:  $R_{15} = (U_T - 15)/23$  [kΩ], a negatív tápágban pedig  $R_{16} = R_{17} = (U_T - 15)/3,3$  [kΩ].

Az előbbi képletek lehetőséget biztosítanak arra, hogy ezt a védelmet bármilyen végfokhoz használni lehessen.

Normális üzemi állapotban a D<sub>12</sub> – amely közvetlenül a hálózati transzformátorra van kötve, a Graetz-híd elé –, feltöltve tartja a C<sub>5</sub>-öt. Erről a feszültségről az R<sub>12</sub> a T<sub>1</sub> bázisát ellentétesen polarizálja. A D<sub>9</sub> megakadályozza, hogy a T<sub>1</sub> bázisára túlságosan nagy zárófeszültség kerüljön. A T<sub>1</sub> így lezárt állapotban van. A tápfeszültség kikapcsolásakor megszűnik a C<sub>5</sub> újratöltése, azt R<sub>14</sub> kisüti. A T<sub>1</sub> bázisa ekkor az R<sub>12</sub>, R<sub>14</sub>-en keresztül a földre van kötve. T<sub>1</sub> vezet és az R<sub>11</sub>-en keresztül kisüti a C<sub>4</sub>-et. Ekkor az R<sub>10</sub>-en át nyitja T<sub>2</sub>-t, ami lezárja a T<sub>3</sub>-at és a relén a feszültség 0 körüli lesz. A jelgógó elenged és lekapcsolja a hangszórót a végfokról. A D<sub>11</sub> védi a tranzisztort a relén fellépő önindukciós feszültségcsúcsról.

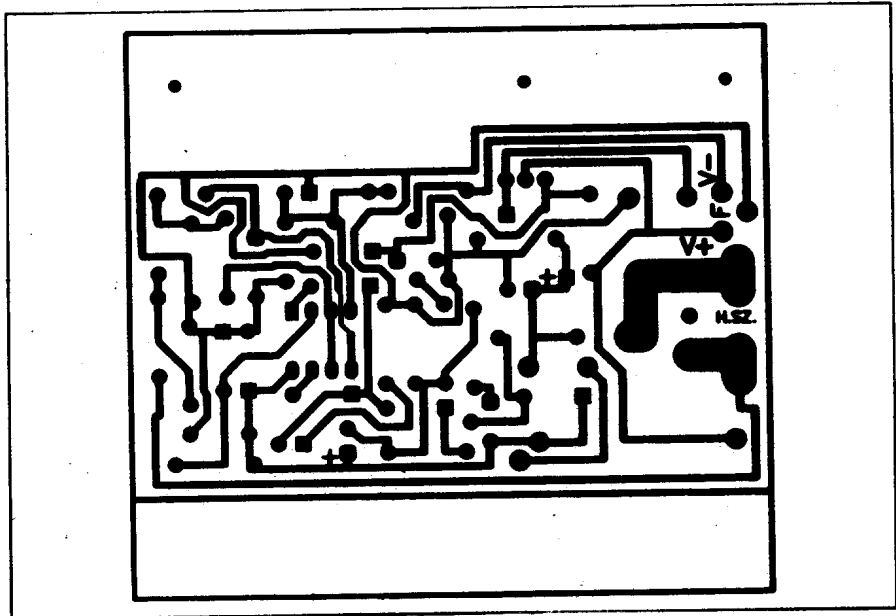
Az IC-vel felépített áramköri rész az erősítő kimenetén meghibásodás esetén fellépő egyenfeszültség elleni védelmet valósítja meg. R<sub>1</sub> és R<sub>2</sub> feszültségosztót alkot, amelyre az erősítő kimenőjele csatlakozik. R<sub>3</sub> és C<sub>1</sub> aluláteresztő szűrőt képez, amely a bemenőjelnek csak az egyenáramú összetevőjét engedi tovább. Az R<sub>4</sub>-re a műveleti erősítő bemenetének védelme miatt van szükség. A két műveleti erősítő egy ablakkomparátort képez. Az R<sub>5</sub> és D<sub>1</sub>

pozitív, az  $R_6$  és  $D_2$  negatív referencia-feszültséget állít elő. Ha  $C_1$  feszültsége a  $0 \dots 0,5$  V értéktartományba esik, akkor az  $IC_{1A}$  kimenetén negatív feszültség mérhető. Ugyanez van az  $IC_{1B}$  erősítő kimenetén is. Így a  $D_5$  és  $D_6$  le van zárva és a  $D_7$ ,  $D_8$  diódákon nem folyik áram. Ha a  $C_1$  a feszültsége abszolút értékben nagyobb  $0,6$  V-nál, akkor vagy az egyik, vagy a másik műveleti erősítő kimenetén az IC tápfeszültségét megközelítő pozitív feszültség jelenik meg. A  $D_5$ ,  $D_6$  diódák közül az egyik vezet, a  $D_7$  LED világít, a  $D_8$  diódán és  $R_8$  ellenálláson keresztül pedig megindul a  $C_4$  kisütése. Amikor a kondenzátoron levő feszültség az indukáló értékénél  $0,7$  V-tal kisebb lesz, akkor a  $T_2$  már vezetni kezd, majd a kondenzátor feszültségének további csökkenésével a  $T_2$  szaturálódik. A  $T_3$  lezár, emitterén és a relén a feszültség  $0$  lesz. A relé elenged, lekapcsolja a hangszórót az erősítő kimenetéről, a  $D_7$  LED pedig jelzi a végfokozat meghibásodását.

Az IC-nek és az áramkör többi részének  $15$  V-os tápfeszültséget az  $R_{15}$ ,  $D_3$  illetve  $R_{16}$ ,  $R_{17}$ ,  $D_4$  által alkotott egyszerű, Z-diódás stabilizátorok biztosítják. Az  $R_{15}$  ellenállás  $2$  W teljesítményű, hogy a feszültségosztó a LED működéséhez szükséges áramot is szolgáltatthassa.

## 2.1. A védőáramkör szerelése, élesztése

Ezt a műveletet a panel elkészítésével kezdjük, amely a 11. ábrán látható nyák-rajz alapján P20-as technológiával, amatőr eszközökkel is elkészíthető. (Ha ez valamilyen nehézségbe ütközne, a szerző üzletében, a mintadarab megtekintése mellett a panelt vagy az egész áramkör egységcsomagját is megvásárolhatjuk.) A nyák-ot a rajz szerinti kontúr méretre kell megmunkálni, mert így rögzíthető esztétikusan a  $300$  W-os erősítő panelje mellé a hűtőbordára. A  $T_3$  hűtőzászlóját a szokásos módon csillámlemez szigeteléssel kell a hűtőbordához rögzíteni. A szükséges rögzítőfuratok kialakítása után hozzáfoghatunk az alkatrészek beültetéséhez, a 12. ábra alapján. Minden alkatrészt ültessünk le a panel szintjére, hogy ne legyen rajta hibát, zárlatot okozó lógó elem. Ügyeljünk a szakszerű forrasztásokra! A hangszóró és erősítő kimenetre lemezes gyorscsatlakozót kell forrasztani. A panelen a forrsmeme-

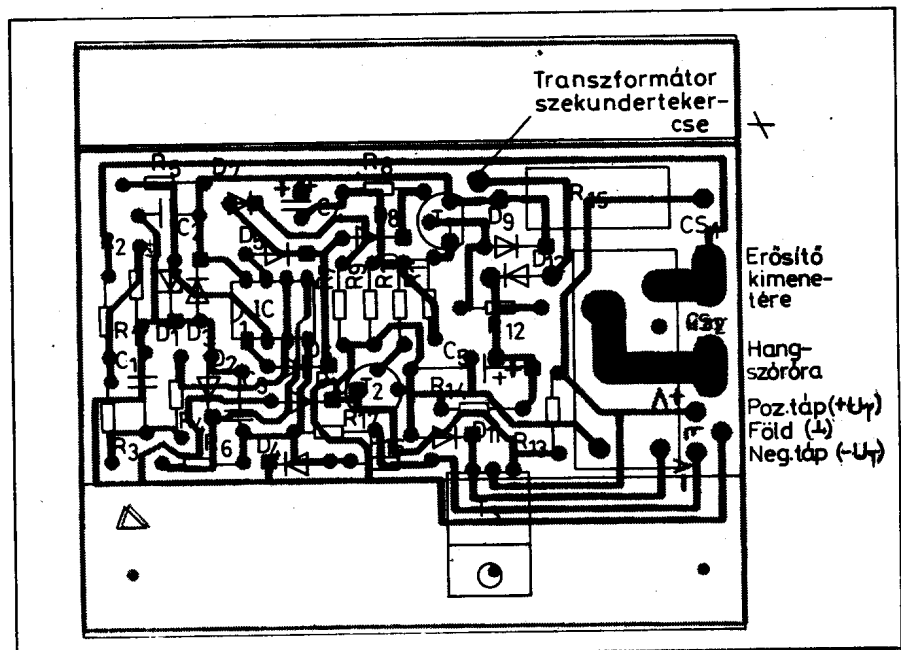


11. ábra

ket ennek megfelelően képeztük ki. A nagyáramú hozzávezetéseket az erősítőnél is ezzel a biztonságos eljárással oldottuk meg. A fentebb említett egységcsomag természetesen ezt is tartalmazza.

Ha elkészültünk a szereléssel, erős fénnel átvilágítva vizsgáljuk meg, hogy nincs-e a nyák-on valamilyen forrasztásból eredő hiba. Az áramkör nem igényel különösebb beállítást. Ha nem követtünk el hibát a szerelés során, akkor működni kell.

A következő tesztet ennek ellenére el kell végezni! Huzalozzuk össze az erősítő és a védelem áramkörét a 13. ábra alapján. A kötésekhez a fentiekben már előírt nagyáramú gyorscsatlakozót és legalább  $2$  mm<sup>2</sup> keresztmetszetű, különböző színű, hajlékony huzalt használjunk. A működés ellenőrzése céljából a hangszóróra, illetve az erősítő kimenetére menő vezetékek csatlakozóját bontsuk meg. Kapcsoljuk be az erősítő tápját és figyeljük a relét! Az megközelítőleg négy másodperc el-



12. ábra