

AT 505 Orion

Az AT 505-ös Orion készülék kapcsolástechnikailag csaknem azonos az AT 403-as készülékkel. A különbség főként a nagyobb képcsőben van. Az AT 505-ös készülék képcsőve ugyanis 53 centiméter átlójú. A képnagyság 48×37 cm.

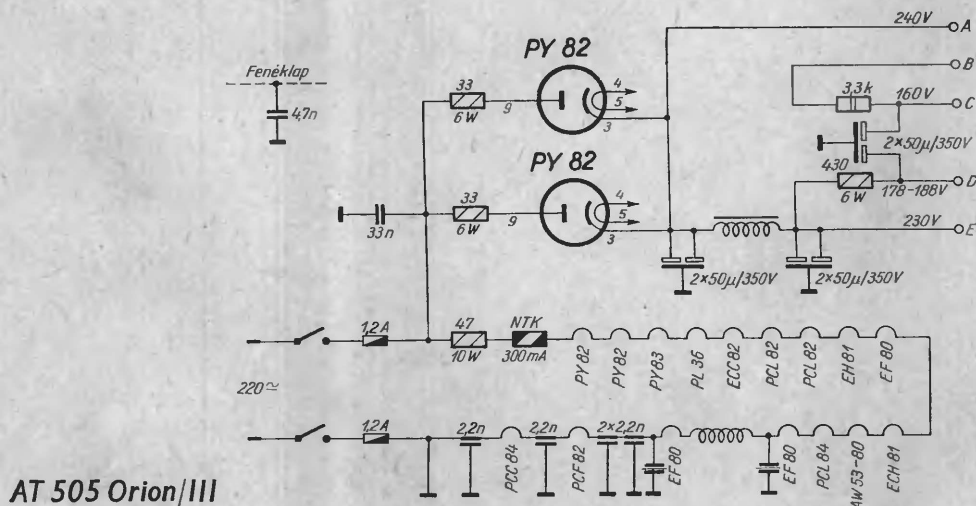
Kisebb kapcsolástechnikai változtatásnak tekinthető, hogy míg az AT 403-as készülék hálózati transzformátorral, csak váltakozóáramról, de többféle feszültségről működtethető, az AT 505-ös készülék transzformátor nélküli. Ez utóbbi megoldás a készülék üzemeltetését mind egyen-, mind váltakozóáramról lehetővé teszi, de csak 220 V feszültségről.

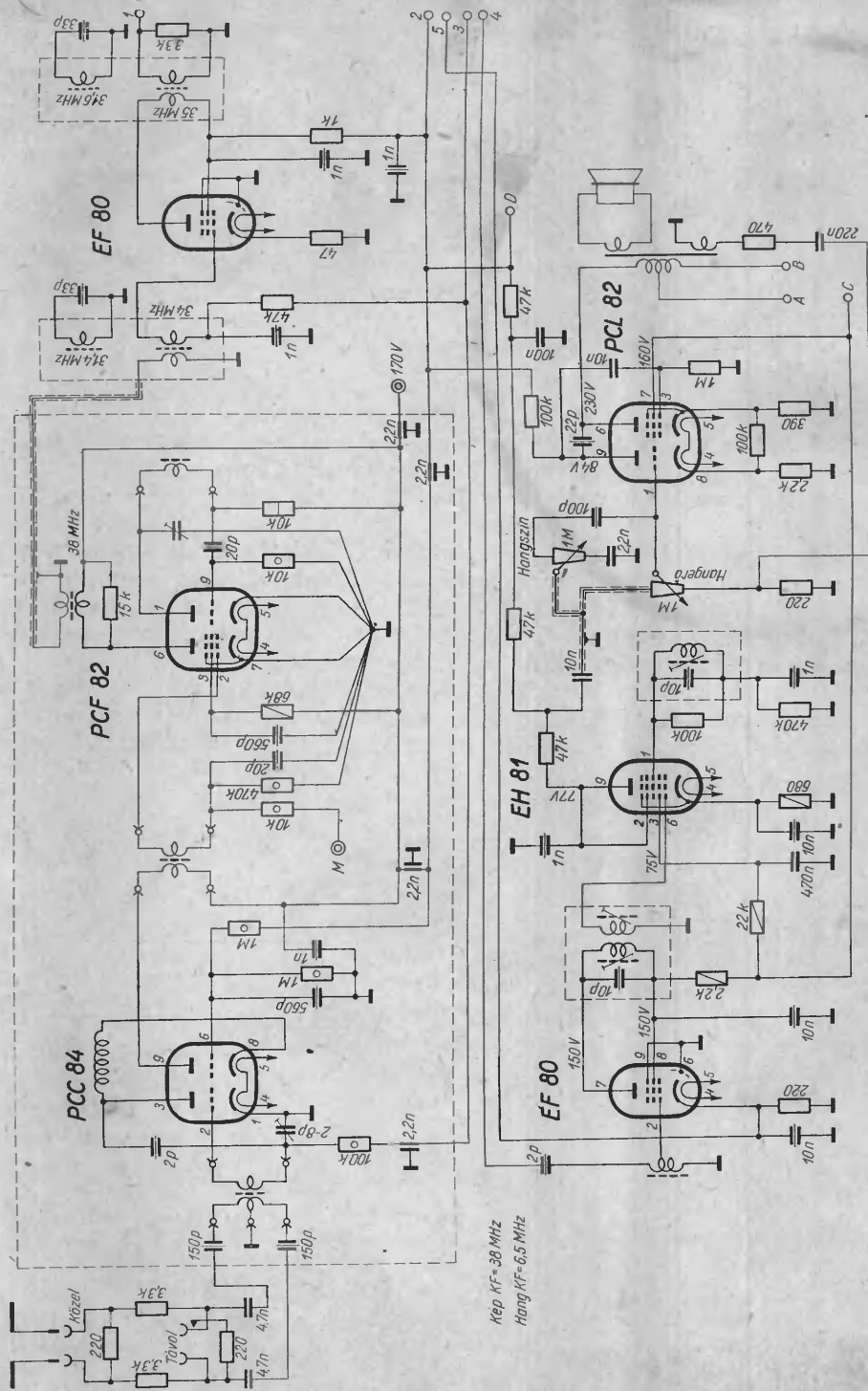
A hálózati egyenirányítást az AT 505-ös készüléknél két PY 82-es egyenirányítócső látja el, az AT 403-as készülék szelén egyenirányítójával szemben.

Ismételjük, a készülék felépítése, adatai az AT 403-as készülékkel lényegében azonosak.

Méret: 600 × 580 × 470 mm.

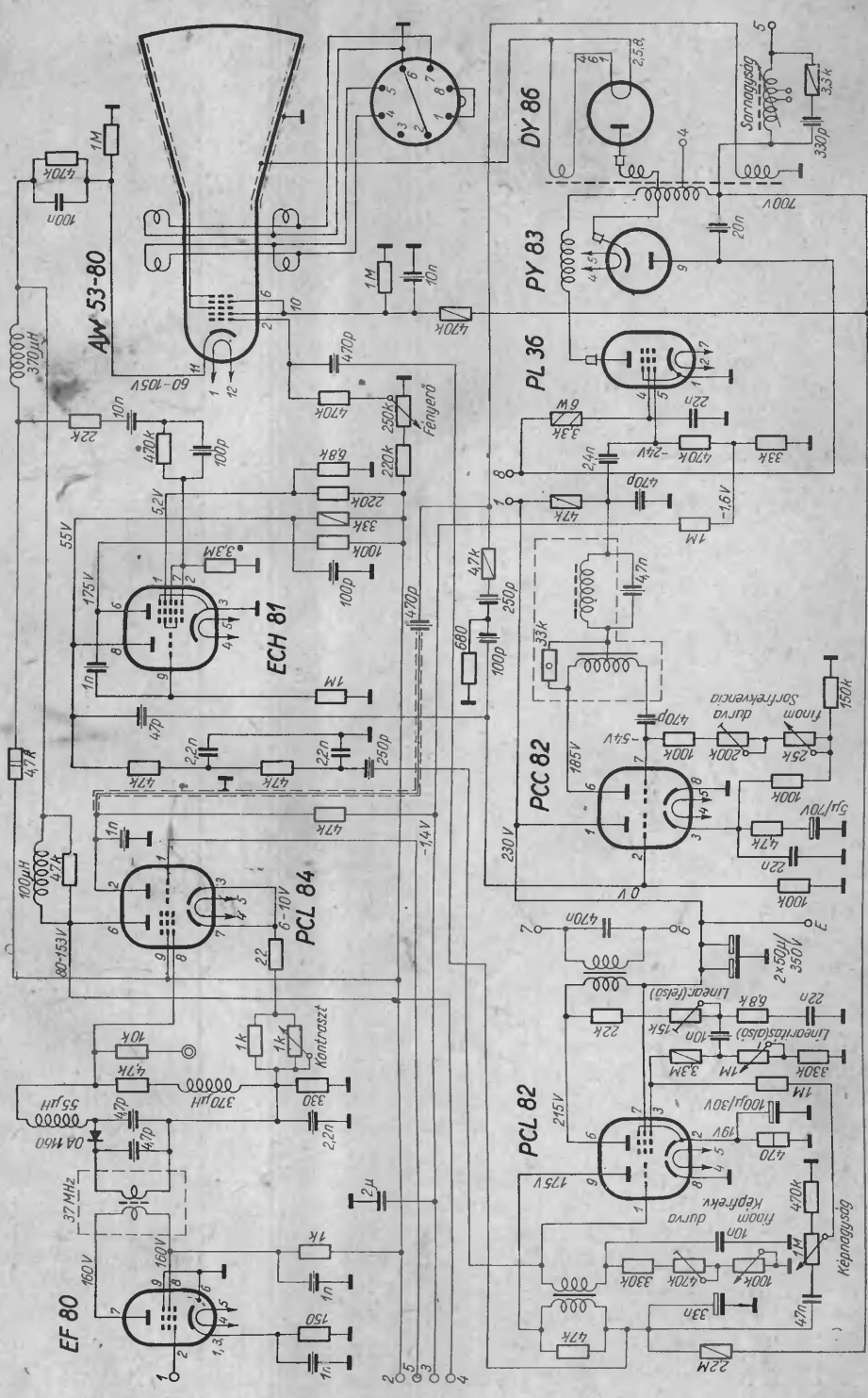
Súly: kb. 35 kg.





AT 505 Orion/I

Kep. Kf = 38 MHz
Hang. Kf = 6.5 MHz



AT 505 Orion / II