

ferrolli

New Elite 60

Tartályos kombi fali gázkazán
Használati - kezelési utasítás, gépkönyv



A tiszta
égboltért

Magyarországi képviselő és forgalmazó:

Két Kör Kft. 2051 Biatorbágy, Felvég u. 3.

Tel/fax: (23) 530-570, e-mail: info@ketkorkft.hu, honlap: <http://www.ketkorkft.hu/>

1. Kezelési útmutató

1.1 Általános leírás

A New Elite 60 jó hatásfokú mikroprocesszoros vezérlésű korszerű fali gázkészülék, amely földgázzal, vagy PB gázzal működhet beállítástól függően.

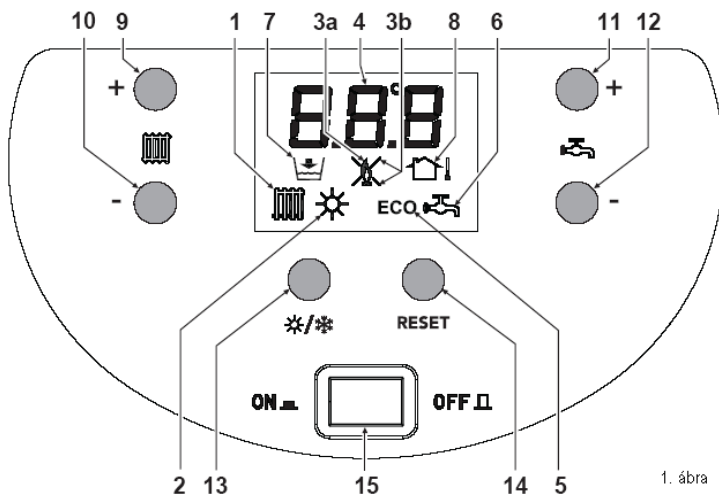
A készülék hőcserélője réz, az égője rozsdamentes, atmoszférikus. A gyújtás elektronikus, a lángörzés ionizációs. A használati melegvizet beépített 60 literes rozsdamentes indirekt tároló tartályban készíti és tárolja.

Az F24 és F30-as típusok égéstere zárt, azaz az égéshez szükséges levegőt a kültérről veszik, a füstgáz eltávolítását ventilátor végzi. Természetesen a kazánok tartalmazzák a keringtető szivattyút, tágulási tartályt, biztonsági szelepet, víznyomáskapcsolót, hőfokérzékelőket, a biztonsági termosztátot. A zárt égésterű változatban légnyomáskapcsoló is található.

A mikroprocesszoros vezérlésnek köszönhetően a berendezés üzeme nagyrészt automatikus. A fűtési teljesítmény a beállított vízhőmérsékletnek, és a hőelvételeknek megfelelően változik. A HMV készítés automatikusan történik a beállítástól és a letárolt víz tényleges hőmérsékletétől függően. A helyiség hőmérséklet tartására célszerű megfelelő szobatermosztátot vagy távvezérlést alkalmazni a megfelelő komfort elérése érdekében.

1.2. Kezelőszervek

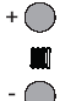
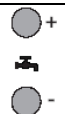



A kezelőpanelen egy főkapcsoló, 6 nyomógomb és 1 digitális kijelző található.



1. ábra





1		Akkor jelenik meg a radiátor jel, ha a fűtés működik. A termosztát vagy a távvezérlés hőt kér, vagy téli üzemben, fagyvédelem funkcióban.
2		Nyári üzemmód jele. A fűtési funkció nem aktív. A tél/nyár gomb lenyomásával (13.) választható a téli üzemmód, ekkor eltűnik a nap jel. A visszaállítás ugyanígy történik.)
3a		Láng kép jelzi ha az égő működik.
3b		Áthúzott láng jelzi, ah a készülék reteszelt hibára ment. A kijelzőn (4.) megjelenik a hiba kódja. (lásd a későbbiekben) Az újraindításhoz meg kell nyomni a Reset gombot. (14.)
4		A készülék állapotáról adnak tájékoztatást. Készenlét: A fűtési rendszer nyomása bar-ban HMV: használati melegvíz hőmérséklete °C-ban Fűtés: fűtési előremenő hőmérséklete °C-ban Rendellenesség: A hibakód villog. (lásd a továbbiakban)
5		Akkor jelenik meg, ha a HMV készítés funkció nem aktív.(Economy!) Ha kb. 3 másodpercre lenyomjuk a Reset gombot (14.), akkor eltűnik az Eco felirat és visszaáll a Comfort (HMV lehetőség megvan) üzemmód.
6		HMV termelés közben jelenik meg. Ez Comfort üzemmódban akkor indul be, ha a tartályban lévő víz hőmérséklete a beállított érték alá hűl.
7		Azt jelzi, hogy a fűtési rendszer víznyomása nem megfelelő. Vele egyidejűleg megjelenik az F37 hibajel is. (lásd a továbbiakban)
8		Azt jelzi, hogy külső hőmérsékletérzékelő szonda van bekötve. (lásd külső hőmérsékletkövetés)

Nyomógombok





9 10		Az adott gombokkal a fűtési rendszer előremenő hőmérséklete emelhető, ill. csökkenthető. (9. és 10.)
11 12		A gombokkal a használati melegvíz hőmérséklete emelhető, vagy csökkenthető (11. és 12.)
13		Téli/nyári átkapcsoló.
14		Többfunkciós gomb. Reteszelt leállítás esetén a készülék rövid lenyomással újraindítható. Normál működés közben az ECO üzem ki- ill. bekapcsolására szolgál.
15		Főkapcsoló, ki/be kapcsolás.

Kijelzés üzem közben


Készlet

	Fűtési rendszer nyomása bar-ban. Például: 1,6 bar Nyári üzemmód (nap). Economy üzemmód (takarékos) (ECO).
	Fűtési nyomás bar-ban. Például: 1,6 bar Nyári üzemmód (nap). Comfort üzemmód.
	Fűtési nyomás bar-ban. Például: 1,6 bar Téli üzemmód. ECO (takarékos) mód aktív.
	Fűtési nyomás bar-ban. Például: 1,6 bar Téli üzemmód aktív. Comfort üzemmód aktív.

Működés közben

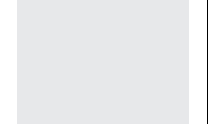
	Fűtési előremenő hőmérséklet °C-ban. Például: 70°C Az égő működik. Fűtési üzemmód. Comfort üzemmód aktív.
	Fűtési előremenő hőmérséklet °C-ban. Például: 70°C Az égő működik. Fűtési üzemmód. ECO üzemmód.
	HMV tartályhőmérséklet °C-ban. Jelen esetben: 60°C Az égő működik. HMV készítési üzemmód (csap) Téli üzemmód aktív.
	HMV tartályhőmérséklet °C-ban. Jelen esetben: 60°C Az égő működik. HMV készítési üzemmód (csap) Nyári üzemmód aktív. (nap)

Teszt (szervizesek részére)



	Maximális teljesítmény. Égő működik. Teszt üzemmód
---	--

1.3. Begyújtás és kikapcsolás

Kazán kikapcsolva

	A főkapcsoló OFF helyzetben. (Zöld színű) (15.)
---	---

Begyújtás

	<ul style="list-style-type: none">• Gázcsapot kinyitni• Kilégteleníteni a gázvezetékét a csap és a szelep között• Feszültség alá helyezni a kazánt• Főkapcsoló (15.) ON állásban. (zöld fény)
	<ul style="list-style-type: none">• Ezután 90 másodpercre az FHI felirat jelenik meg, jelezve a fűtési rendszer légtelenítést.• Ha eltűnik az FHI felirat, a kazán üzemkészs és igény szerint fűt, vagy használati melegvizet termel.

Kikapcsolás

Nyomja a kazán főkapcsolót (15.) OFF állásba (a zöld fény kialszik.) Ha kikapcsoljuk a kazánt a főkapcsolóval, akkor az elektronika nem kap feszültséget és a fagyvédelem sem aktív.

Zárja el a gázcsapot, és kapcsolja le a megszakítót is.



Hosszabb téli leállás esetén a fagykár elkerülése érdekében ajánlott a rendszer víztelenítése.

1.4 Beállítások

Helyiség hőmérséklet (helyiségtermosttáttal)

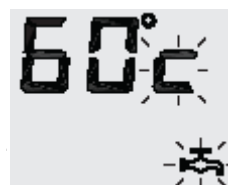
Helyiségtermosttáttal vagy távvezérléssel (Open-Therm) állítható be a kívánt hőmérséklet. Ha a szobatermosttát bekapcsol, a kazán begyújt és a beállított hőmérsékletű vizet szállítja a fűtési rendszerbe. Amint a szobahőmérséklet eléri a beállított értéket, a termosttát lekapcsol. Abban az esetben, ha nincs bekötve szobatermosttát, vagy távvezérlés, akkor a kazántermosttáttal üzemel a készülék és a beállított hőmérsékletű fűtővizet adja, a szobahőmérséklettől függetlenül.

Fűtési vízhőmérséklet beállítása



A kívánt hőmérsékletet a fűtési + és – gombokkal állítható.
(9. és 10.)

HMV hőmérséklet beállítás



A használati melegvíz

Tél/Nyár átállítás

A ***/*** gomb lenyomásával történik. (13.)

Nyári üzemben a kijelzőn megjelenik a nap szimbólum. A fagyvédelem nyári üzemben is aktív marad.




Economy/Comfort átállítás

Az átállítás a Reset gomb kb. 3 másodpercig tartó lenyomásával történik.(14.) Az Economy üzemmódban a kijelzőn megjelenik az „Eco” felirat.(5.) Ekkor a készülék nem készít használati melegvizet.

Külső időjáráskövetés

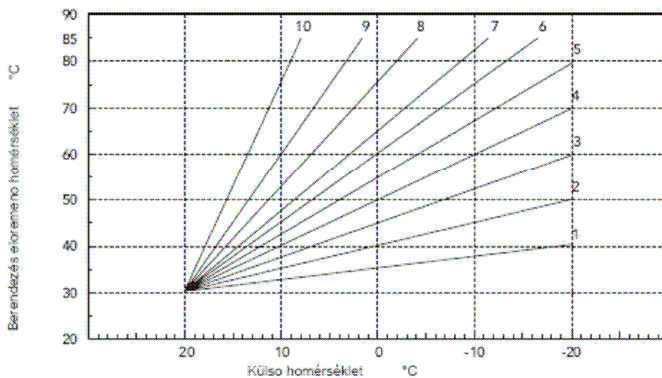
Ha a külső hőmérsékletérzékelő (szenzor) van csatlakoztatva a készülékre, akkor az előremenő hőmérsékletet a külső hőmérséklet határozza meg, a beállított kompenzációs görbének megfelelően. Alacsonyabb külső hőmérséklethez magasabb előremenő tartozik és visszatérő. Ebben az esetben tanácsos a lehetséges fűtővíz hőmérsékletet a maximálisra emelni, hogy a külső hőmérsékletkövetés a teljes mezőben tudjon működni.

Kompenzációs görbék és a görbék párhuzamos eltolása

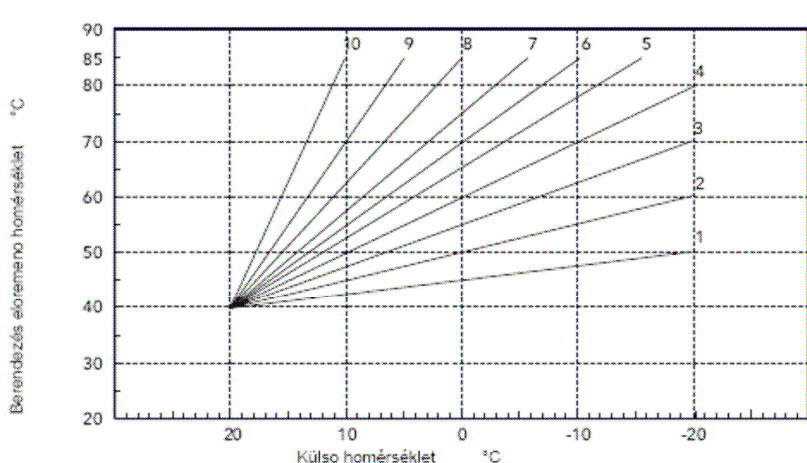
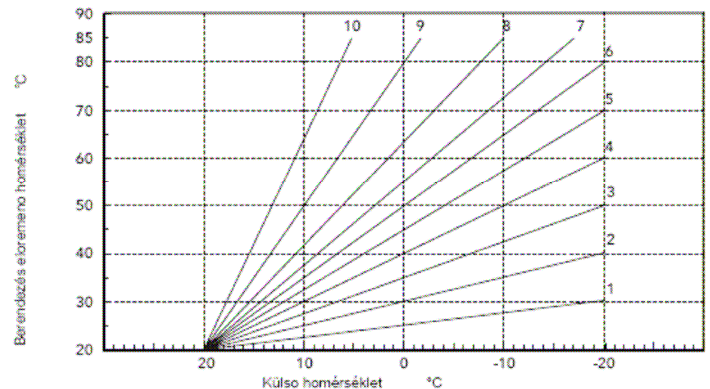
	Két másodpercre lenyomva a Reset gombot (14.) hozzáférhetünk a beállító menühöz.
	A görbék (1-10 ig) a HMV + és – gombokkal állíthatók. (12.)
	Újabb 2 másodpercre lenyomva a Reset gombot a HMV + és – gombokkal párhuzamosan eltolható a beállított görbe. (11. és 12.)

Ha a helyiséghőmérséklet alacsonyabb a kívántnál, akkor ajánlatos egy meredekebb görbét beállítani. A helyes beállítást a gyakorlat igazolhatja.

Kompenzációs görbék



Példa könyökelemek párhuzamos áthelyezésére



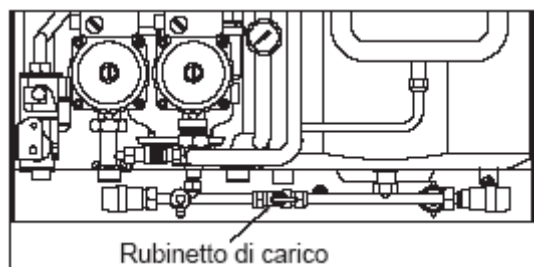


Ha van bekötve távvezérlés (Open-Therm), akkor az alábbi beállításokat alkalmazza:

Fűtési rendszer hőmérséklete	<ul style="list-style-type: none"> • Beállítás távvezérlésen • A kazán kijelzője mutatja a beállítást, ha lenyomjuk a fűtési + és – gombot. (9. és 10.)
HMV hőmérséklet	<ul style="list-style-type: none"> • Beállítás a távvezérlésen • A kazán kijelzője mutatja a beállítást, ha lenyomjuk a HMV + és – gombot. (11. és 12.)
Tél/Nyár átállítás	<ul style="list-style-type: none"> • A nyári üzemmódnak (nap jel) előnye van a távvezérlés hőigényével szemben.
Economy/Comfort átállítás	<ul style="list-style-type: none"> • Ha a távvezérlésen letiltjuk a HMV készítést, akkor a kazán ECO-ra áll (Eco jel). • Ha visszaállítjuk, a HMV-re a távvezérlésen, a kazán komfortra áll. Ekkor a Reset gombbal (14.) a kazánon lehet választani a két mód közül.
Külső hőmérsékletkövetés	<ul style="list-style-type: none"> • A távvezérlésen állítható. Ekkor a kazánon való állítás nem befolyásolja a beállítást.

Fűtési rendszer nyomásának beállítása

A fűtési rendszer nyomása hideg állapotban 1-1,5 bar legyen. Ha a működés közben a nyomás a beállított érték alá esik, akkor után kell tölteni. Figyelem! Feltöltés után feltétlenül el kell zárni a feltöltőcsapot!



	<ul style="list-style-type: none"> • Ha a fűtési rendszer nyomása a beállított minimum alá esik, akkor megjelenik a villogó F37. Ha visszaáll a nyomás, a jelzés eltűnik.
--	--

1.5 Karbantartás

A készüléket évente át kell vizsgálni egy erre feljogosított és kiképzett szervizes szakembernek. A burkolatot puha nedves ronggyal lehet tisztítani. Oldószer és súrolószer nem használható.

1.6 Rendellenességek



Működési rendellenességek esetén a kijelző villogva hibakódot jelez.

Az „F” betűvel jelzett rendellenességek a készülék átmeneti leállítását okozzák, amely megszűnik (a kazán újraindul), ha az adott paraméterértéke visszaáll a normál üzemi tartományba.

Ha a hibajellel együtt megjelenik a **X** jel is, akkor újraindításakor le kell nyomni a Reset gombot. (14.)

Ha ismételt kísérlet után sem gyújt be a készülék, akkor forduljon a szervizhez. Az egyéb esetekben konzultáljon a szervizzel.

Gyakrabban előforduló hibajelek:

	Hiba megnevezése	Lehetséges ok és megoldás
	Resetelt leállítás	Gázellátás rendben? (gázcsap, nyomáscsökkentő, stb.) Ha megbizonyosodott arról, hogy a gáz rendelkezésre áll, nyomja meg a Reset gombot és indítsa a kazánt.
	Nem elégséges a fűtési rendszer nyomása	Töltse fel hideg állapotban 1-1,5 barra! Zárja el a feltöltőcsapot!

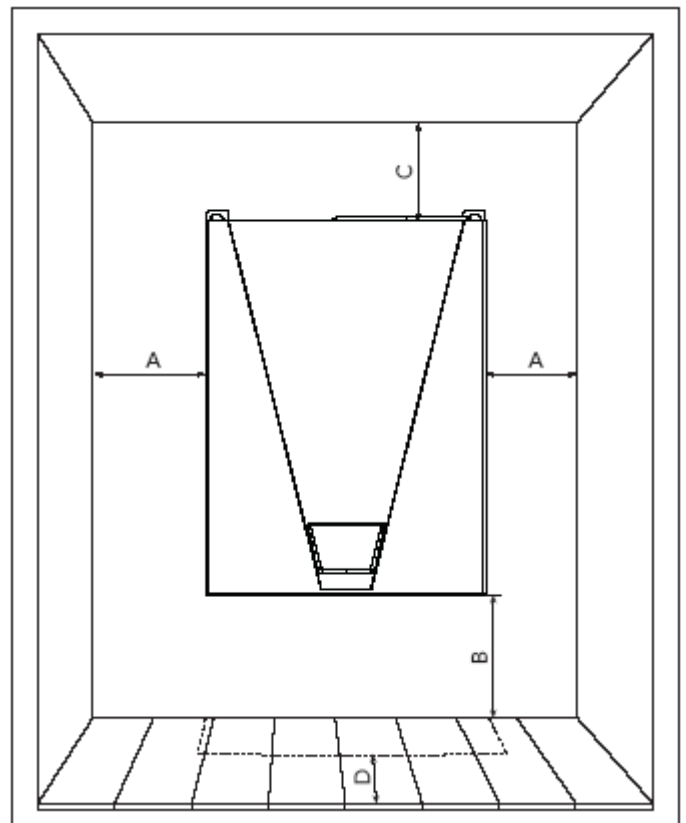
2. Beépítés

A beépítéskor be kell tartani a gyári és a helyszínen érvényes előírásokat: Csak erre feljogosított szakember végezheti a szerelést.

2.2 Beépítés helye

A készülék közelében nem lehet éghető anyag. A nyílt építésű (kéményes készülék) csak megfelelően szellőzött helyre kerülhet. A minimális oldaltávolságot az ábra mutatja.

	Minimum	Ajánlott
A	3 cm	15
B	15 cm	30
C	15 cm	30
D	1,5 cm a nyitható oldallaptól	> 50



2.3 Fűtési rendszer

Be kell tartani az építés helyén érvényes előírásokat.

Feltétlenül kerülni kell a flexibilis csővel történő csatlakoztatást. A kazánt elzáró szerelvényekkel le kell választani a rendszerről.

Azokra a helyekre, ahol a csővezetékben levegő válhat ki (zsákok), légtelenítőket kell beszerelni.

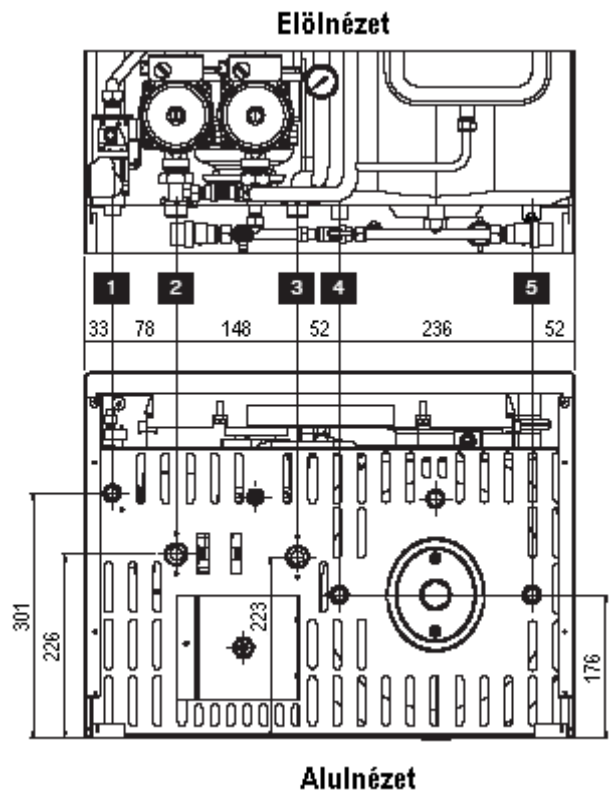
Az előremenő és a visszatérő közötti hőmérséklet különbséget célszerű 20°C-on tartani (keringtető szivattyú fokozata).



A csővezeték nem szolgálhat földelésként.

Át kell mosni a fűtési rendszert az üzembe helyezés előtt.
A csatlakozásokat a következő ábra mutatja:

- 1 gázbekötés 1/2"
- 2 előremenő Ø 3/4"
- 3 visszatérő Ø 3/4"
- 4 HMV Ø 1/2"
- 5 friss víz Ø 1/2"



Ha a fűtési rendszer vizének a keménysége 16 német keménységi fok feletti, akkor lágyítani kell. Amennyiben szükséges, a rendszer feltöltéséhez csak kifejezetten fűtési rendszerekhez ajánlott fagyálló folyadék használható. Fagyálló folyadék használata esetén a kazán általában zajosabb, mint tiszta vízzel. A rendszert a kazánon található feltöltőcsapon keresztül ajánlatos feltölteni.

2.4 Gázbekötés

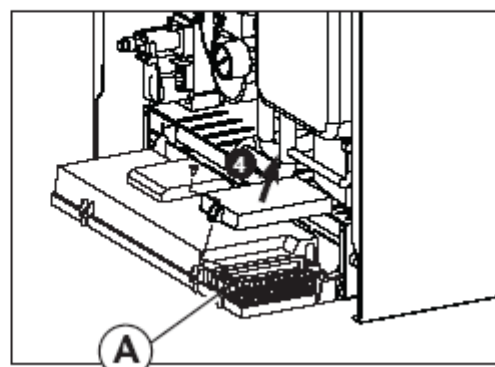
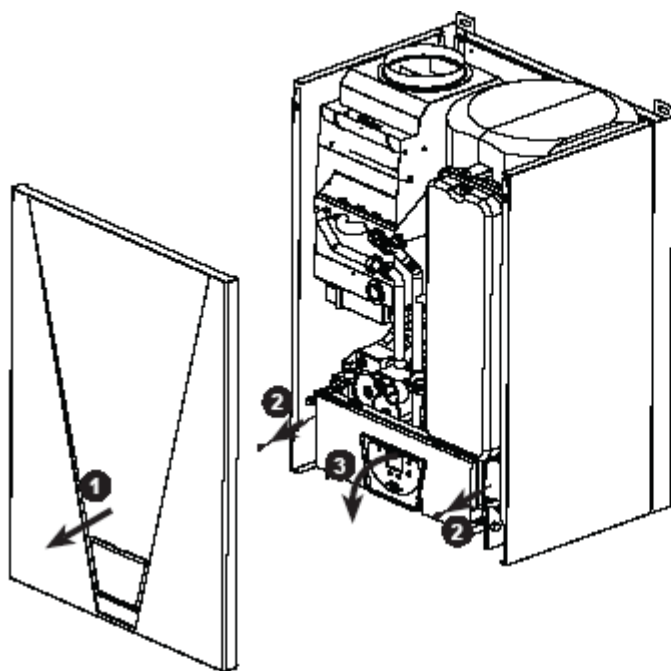
A helyi előírásokat kell figyelembe venni a beszerelés helyén érvényes előírásokat. A bekötőcső átmérője nem lehet kisebb, mint a csatlakozása. Kerülendő a flexibilis cső használata. A gázcső nem szolgálhat földelésként.

2.5 Elektromos bekötés

Az előírásokat figyelembe kell venni! (EPH).

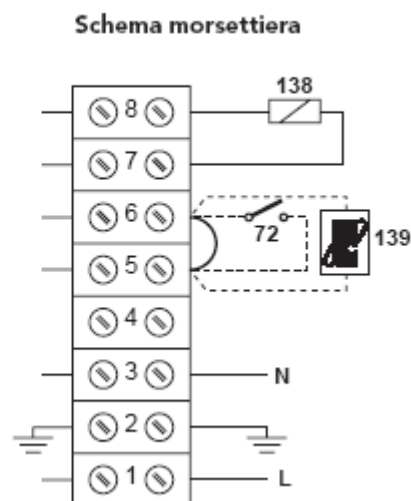
A készüléknek 230V, 50Hz, 1 fázisú hálózatra van szüksége. A hálózathoz kétfázisú megszakítóval kell csatlakoztatni. A megszakító nyitási hézag legalább 3 mm, a biztosító 3A legyen. A bekötő kábel a készülék tartozéka. A fázis barna, a 0 kék, a védőföld sárga-zöld színű.

A kapcsoló és elhelyezkedését az ábra mutatja.



Jelmagyarázat

- 72 Szobatermosztát
- 138 Külső hőfokérzékelő szonda
- 139 Távezérlés (Open-Therm)



A termosztát kapcsolai legyenek feszültségmentesek!
Amennyiben a vezérlés 230V-ot kap, helyrehozhatatlanul károsodik.

2.6 Füstgáz és levegő vezeték

Kéményes készülékek (New Elite C24, C30)

Az égéshez szükséges levegőt a helyiségből veszik. A füstcső átmérője nem lehet kisebb mint a készülék csatlakozó átmérője. A készülék felett 0,5m függőleges füstcsőszakaszt kell beiktatni.

Zárt égésterű készülékek (New Elite F24, F30)

A „C” típusú készülékek levegő/füstgáz csatlakoztatása koncentrikus csővezetékekkel vagy különválasztott Ø80 csővezetékekkel. A rendszer kiépítésekor figyelembe kell venni az érvényes előírásokat.

Szűkítők

A készülékek ventilátorának nyomó csonkjához a csővezeték ellenállásától függően különböző méretű szűkítőket kell beépíteni. (A gyárilag beépített Ø47)

A méreteket az alábbi táblázat adja:

New Elite F24 (koncentrikus bekötés)

Típus	Hossz	Szűkítő
Csővezeték mérete Ø60/100	1 könyök + 1 m	50 mm
	1 könyök + 3 m	-
Csővezeték mérete Ø80/125	1 könyök + 3 m	47 mm
	1 könyök + 4 m	50 mm
	1 könyök + 5 m	-

Különválasztott Ø80-as füstgáz levegőrendszer

Csővezeték hossza		Szűkítő
Min	Max	
0	17	47 mm
17	32	50 mm
32	45	-

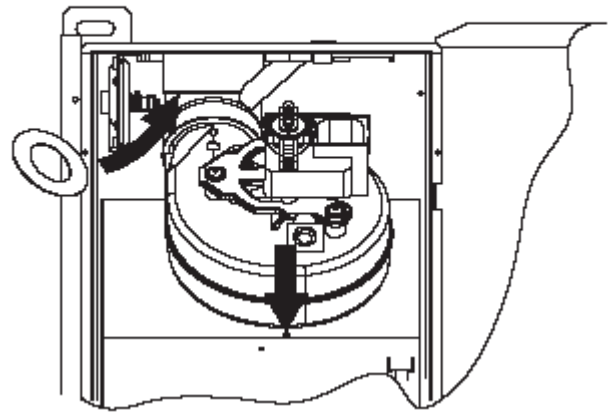
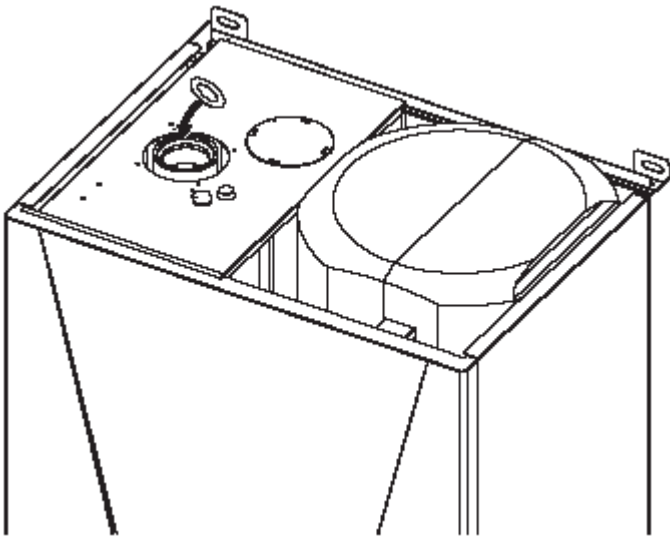
New Elite F30 (koncentrikus bekötés)

Típus	Hossz	Szűkítő
Csővezeték mérete Ø60/100	1 könyök + 1 m	52 mm
	1 könyök + 3 m	-
Csővezeték mérete Ø80/125	1 könyök + 3 m	50 mm
	1 könyök + 4 m	-
	1 könyök + 5 m	-

Különválasztott Ø80-as füstgáz levegőrendszer

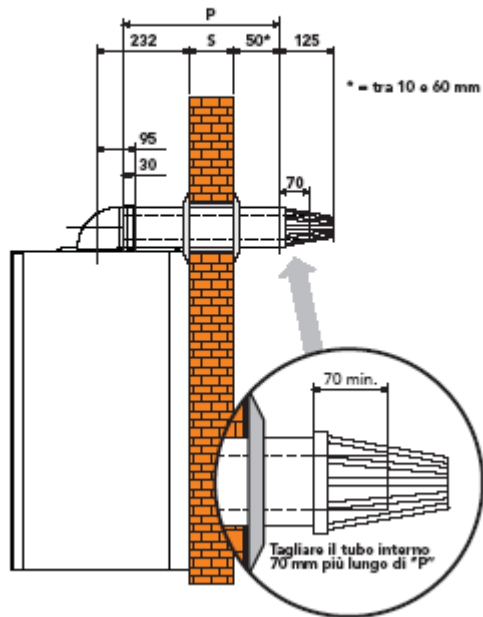
Csővezeték hossza		Szűkítő
Min	Max	
0	15	47 mm
15	30	50 mm
40	45	-

A szűkítők cseréjét az alábbi ábrák szemléltetik



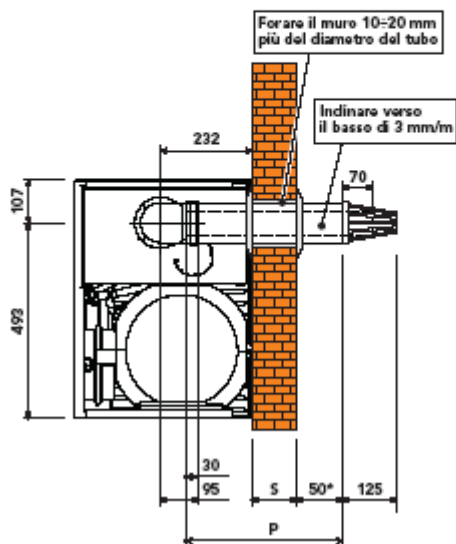
Vízszintes bekötésre példát az alábbi ábra mutat:

Vista laterale

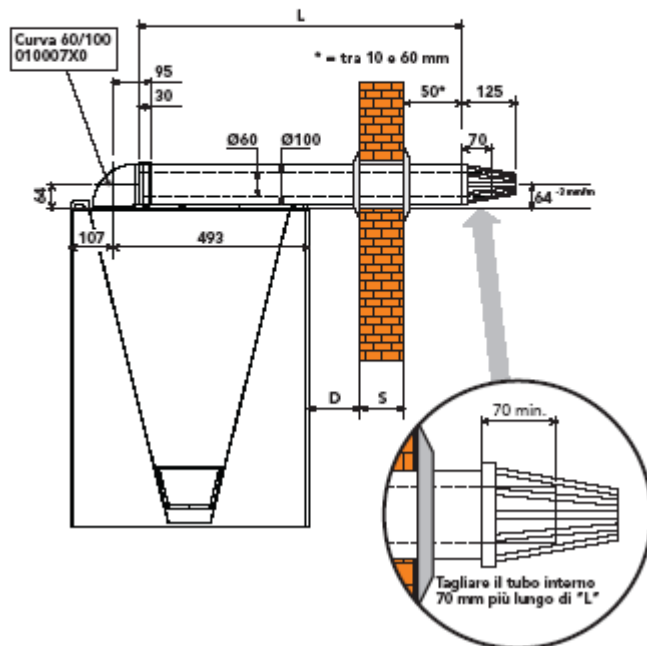


$$P = S + 217 \text{ mm}$$

Vista dall'alto



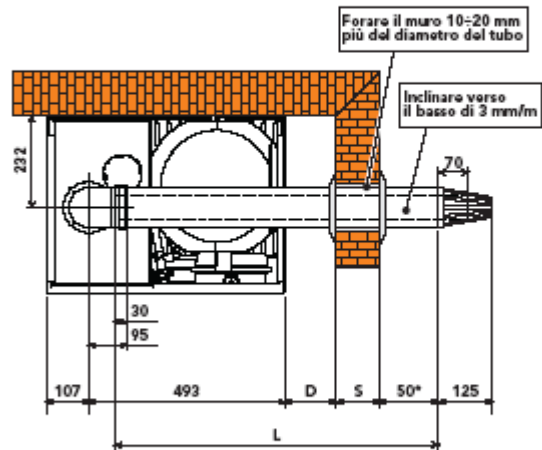
Vista frontale



$$L = S + D + 478 \text{ mm uscita a destra (come in fig.)}$$

$$S + D + 92 \text{ mm uscita a destra}$$

Vista dall'alto

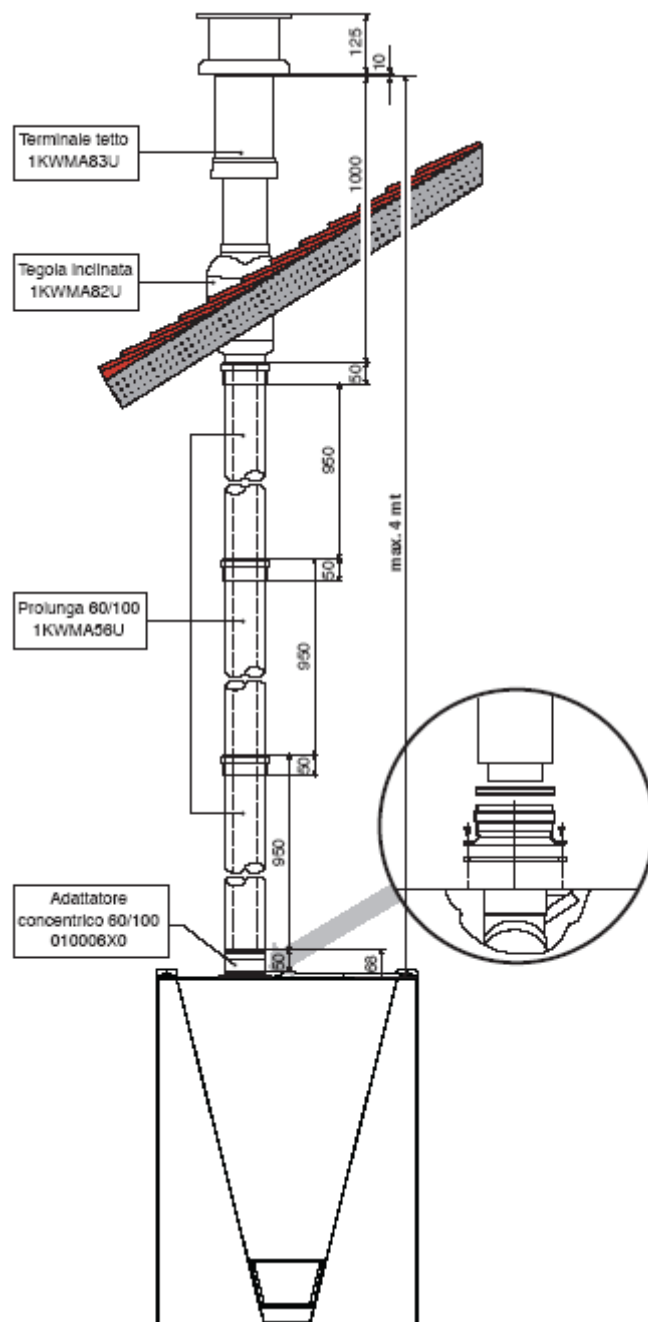


Függőleges koncentrikus bekötésre példa:

	$\varnothing 60/100$	$\varnothing 80/125$
Maximális csővezeték hossz	4 m	5 m

Az egyenértékű hossz számításához a könyököket és íveket az alábbiak szerint kell figyelembe venni.

Koncentrikus könyök 90°, $\varnothing 60/100$	1 m
Koncentrikus könyök 90°, $\varnothing 80/125$	0,5 m
Koncentrikus ív 45°, $\varnothing 60/100$	0,5 m
Koncentrikus ív 45°, $\varnothing 80/125$	0,25 m

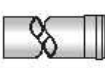
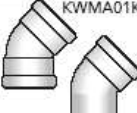
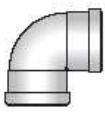
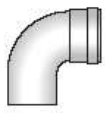
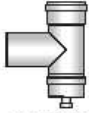

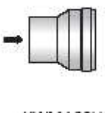






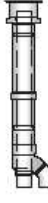
Különválasztott rendszerre az alábbi ábrák mutatnak példát

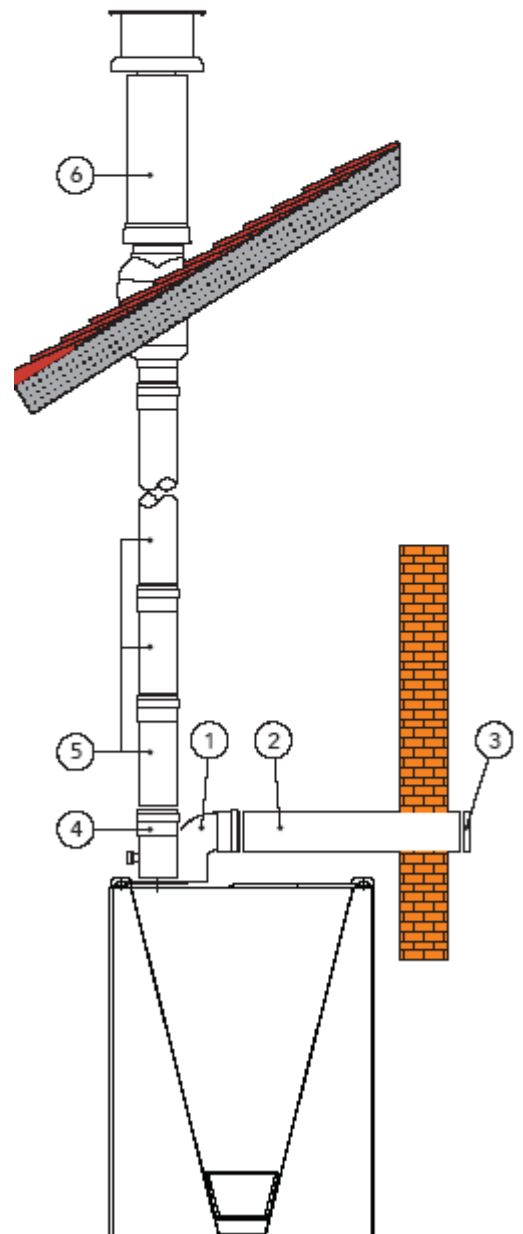
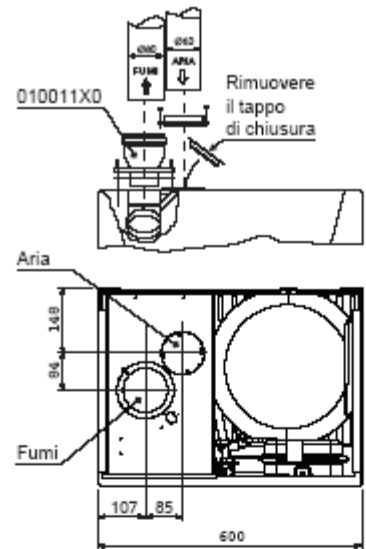
Különválasztott Ø80-as füstgáz levegőrendszer esetén a megengedett maximális egyenértékű hossz 45 m mind az F24, mind az F30 készülék esetében.

Különválasztott rendszer esetében az egyes elemek ellenállása attól is függ, hogy a füstgáz, vagy levegőágban, illetve függőlegesen, vagy vízszintesen helyezkednek –e el.

A számításhoz segítséget ad az alábbi táblázat:

Descrizione	Perdite equivalenti in metri (aria)			
	Aspiraz.		Scarico	
	Verticale	O/izionale	Verticale	O/izionale
Tubo Ø 80 maschio-femmina  KWMA38A • 0,50 m KWMA83A • 1,00 m KWMA06K • 1,95 m KWMA07K • 4,00 m	0,5	0,5	0,5	1
	1	1	1	2
	2	2	2	4
	4	4	4	8
Curva 45° Ø 80 mm  KWMA01K KWMA65A			1,2	2,2
Curva 90° Ø 80 mm femmina-femmina  KWMA02K			2	3
Curva 90° Ø 80 mm maschio-femmina  KWMA82A			1,5	2,5
Recordo a T /M/F Spina aspirazione per scarico condensa  KWMA05K				7
Innesto bicchierato raccogli condensa  KWMA55U				3
Riduzione bicchierata Ø 80/100 mm  KWMA03U				0

Descrizione	Perdite equivalenti in metri (aria)			
	Aspiraz.		Scarico	
	Verticale	O/izionale	Verticale	O/izionale
Terminali antivento prodotti dalla combustione Ø 80 mm  KWMA86A				5
Terminale aria di protezione aspirazione Ø 80 mm  KWMA85A		2		
Camino scarico fumi aspirazione aria per attacco coassiale  KWMA83U				
Recordo per camino scarico fumi Ø 80 mm  KWMA86U				4
Camino scarico fumi aspirazione aria per attacco sdoppiato Ø 80 mm.  KWMA84U				12



T u b o f l e s s i b i l e	Descrizione	Perdite equivalenti in metri (aria)								
		Aspirazione			Scarico					
		Verticale	Orizzontale	Curvato 90°	Verticale	Orizzontale	Curvato 90°			
	Tubo flessibile rettile 30 m, interno liscio, Ø int. 72 mm, Ø est. 79 mm, AISI 316L									
	Mancotto terminale tubo flessibile Ø 72/79 mm AISI 316L									
	Mancotto terminale tubo flessibile Ø 77/79 mm AISI 316L									

A c c e s s o r i	Descrizione	Perdite equivalenti in metri (aria)				
		Aspiraz.		Scarico		
		Verticale	Orizzontale	Verticale	Orizzontale	
Ø 1 0 0	Tubo Ø 100 maschio-femmina KWMA08K • 1,00 m KWMA09K • 1,95 m		0,4 0,8	0,4 0,8	0,4 0,8	0,8 1,6
	Curva 45° Ø 100 mm maschio-femmina KWMA03K		0,6		1	
	Curva 90° Ø 100 mm maschio-femmina KWMA04K		0,8		1,3	
	Terminali aspirazione prodotti della combustione Ø 100 KWMA29K					3
	Terminale aria di protezione aspirazione Ø 100 mm KWMA14K			1,5		
	Riduzione bicilindrata Ø 100/80 mm KWMA03U		1,5			3



Megjegyzés: az ellenállási adatok a Ferroli által szállított elemekre vonatkoznak.

A kazánok megfelelően kialakított gyűjtőkéménybe is köthetők. A méretezéskor figyelembe kell venni a kémény gyártójának előírásait, és a hatályos szabványokat.

3. Karbantartás, javítás

3.1 Beszabályozások

A műveleteket csak erre kiképzett és feljogosított szakember végezze!

Átállítás más gázfajtára

A készüléket a gárban földgázra állítják be. Átállítás után PB-vel is működhet.

Az átállítás menete:

1. Cserélje ki a fűvókákat a megfelelő méretűre.
2. Módosítsa a gázfajtát az elektronikában:
 - állítsa a kazánt készenléti állapotba
 - nyomja meg 10 másodpercre a Reset gombot: a kijelző P01-et mutat.
 - nyomja meg a HMV + vagy – gombot a 000 (földgáz) vagy 001 (PB) paraméter beállítása érdekében
 - újra nyomja meg 10 másodpercre a Reset gombot, ekkor a kazán készenléti állapotba áll vissza.
3. Tüntesse fel a kazánon az átállítás tényét.

4. Állítsa be a minimális és maximális égőnyomást a műszaki adattáblának megfelelően.

Teszt üzemmód

Nyomja meg egyidejűleg 5 másodpercre a HMV + és – gombot a belépéshez.

Ekkor a kijelzőn a következő felirat jelenik meg:



A kilépéshez újra nyomja meg 5 másodpercre a HMV + és – gombot.

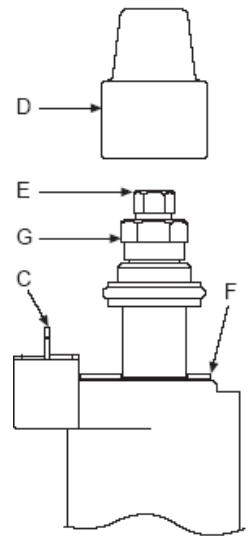
A teszt üzemmód egyébként 15 perc után automatikusan is megszűnik.

Égőnyomás beállítása

A gázszelep két fix nyomásértékkel rendelkezik. A minimumot és maximumot a megfelelő gázfajtára a táblázat mutatja.

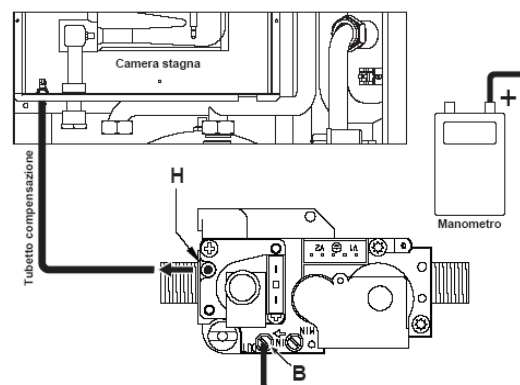
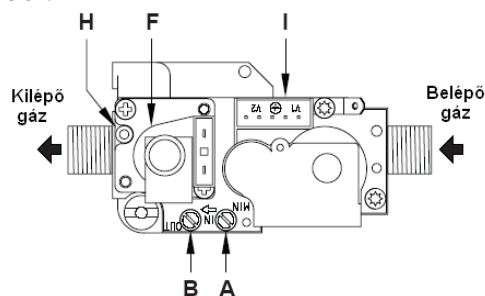
Az átállításkor a következők szerint járjon el:

- csatlakoztassa a megfelelő manométert a gázszelep kilépő oldalára a „B” pontra.
- Húzza le a „H” jelű nyomáskiegyenlítő csövet (zárt égésterű kivitel esetén!!).
- Vegye le a „D” jelű védősapkát.
- Tegye a kazánt teszt üzemmódba (HMV + és – gombot 5 másodpercre benyomni).
- Állítsa be a maximális nyomást a „G” jelű csavarral. (óramutató járásával megfelelő arányban nő, ellenkező arányban csökken a nyomás)
- Vegye le az egyik „C” jelű sarut a gázszelep moduregijéről.
- Állítsa be a minimum nyomást az „E” jelű csavarral. Az óramutató járásával egyező irányban nő, ellenkező irányban csökken a nyomás.
- Kapcsolja ki-be az égőt többször, és ellenőrizze, hogy a minimum stabil marad-e.
- Tegye vissza a „C” sarut a moduregre (F”)
- Győződjön meg arról, hogy a maximum nem állítódott el.
- Tegye vissza a helyére a „H” jelű nyomáskiegyenlítő csövet.
- Lépjen ki a teszt üzemmódból.



Jelmagyarázat

- A Nyomásmérő pont a gázszelep előtt
- B Nyomásmérő pont a gázszelep után
- C Modureg csavarja
- D Védőfedél
- E Minimum állító csavar
- F Modureg
- G Maximum állító csavar
- H Nyomáskiegyenlítő csatlakozása
- I Tekercsek csatlakozása



Maximális fűtési teljesítmény beállítása

Állítsa a kazánt teszt üzemmódba. Nyomja be a fűtési + vagy – gombot a teljesítmény növelésére vagy csökkentésére (min=t00, max=t99). Lépjen ki a teszt üzemből. A beállított maximális teljesítmény megmarad.

Gyújtási teljesítmény beállítása

Állítsa a kazánt teszt üzemmódba. Nyomja be a HMV + vagy – gombot a teljesítmény növelésére vagy csökkentésére (min=t00, max=t60). Lépjen ki a teszt üzemből. A beállított maximális teljesítmény megmarad.

Fűtési Δt

Az előremenő és visszatérő hőmérséklet közötti különbség legyen 20° alatt. A fűtési keringtető szivattyú fordulatszám fokozatának állításával befolyásolható. A fordulatszám emelkedésével csökken a Δt , ellenkező esetben nő.

3.2 Üzembehelyezés



Csak erre kiképzett és feljogosított szakember végezze!

Begyűjtás előtt a következőket kell elvégezni:

- Nyitni a fűtési rendszer és a kazán közötti elzáró szerelvényeket.
- Ellenőrizni a gázrendszer tömörségét.
- Feltölteni a rendszert megfelelő nyomásra és légteleníteni.
- Ellenőrizni a fűtési és a használati vízrendszer tömörségét.
- Ellenőrizni az elektromos bekötést.
- Ellenőrizni a védőföldelést.
- Ellenőrizni, hogy megvan-e a megfelelő gáznyomás és rendelkezésre áll-e a mennyiség.
- Meggyőződni arról, hogy a kazán közelében nincs éghető anyag.

Kazán begyűjtása

- Nyissa meg a gázcsapot.
- Engedje ki a levegőt a gázvezetékéből.
- Helyezze feszültség alá a kazánt.
- Kapcsolja ON állásba a főkapcsolót.
- Állítsa a kazánt téli állásba, a fűtővíz hőmérsékletét 50°C fölé, majd a szobatermosztátot (ha van bekötve) a kívánt hőmérsékletre (amely magasabb a tényleges szobahőmérsékletnél). Ekkor a kazán beindul, és automatikusan működik.



Ha a gyújtási kísérlet sikertelen marad, megjelenik a kijelzőn az F01 és az áthúzott láng jel, nyomja meg a Reset gombot. Az elektronika megismétli a gyújtást, ha a második kísérlet is sikertelen, nézze meg a hibakeresés fejezetet.



Feszültségkieséskor a kazán kialszik, majd újraindul, ha a feszültség visszaáll.

Ellenőrzések működés közben

- Gáz-, víz- és HMV rendszer tömörsége.
- Füstgázáramlás akadálytalansága.
- A kazánban és a fűtési rendszerben akadálytalanul áramlik-e a víz.
- Megfelelően modulál-e a gázszelep fűtési- és HMV üzemben.
- Jól gyújt-e az égő. (Többszöri ki- és bekapcsolás a termosztát segítségével)
- A gázfogyasztás megfelel-e a készülék teljesítményének.
- Megfelel mennyiségű használati melegvizet szolgáltat-e a készülék.

Kikapcsolás

Zárja el a gázt, és kapcsolja le a feszültséget.



Hosszabb téli leállás esetén víztelenítse a rendszert, vagy töltsse fel fagyállóval.

3.3 Karbantartás



Csak szakember végezze!

A kazán és a füstgázvezeték időszakos ellenőrzése (Évente egyszer kell elvégezni az alábbi ellenőrzéseket)

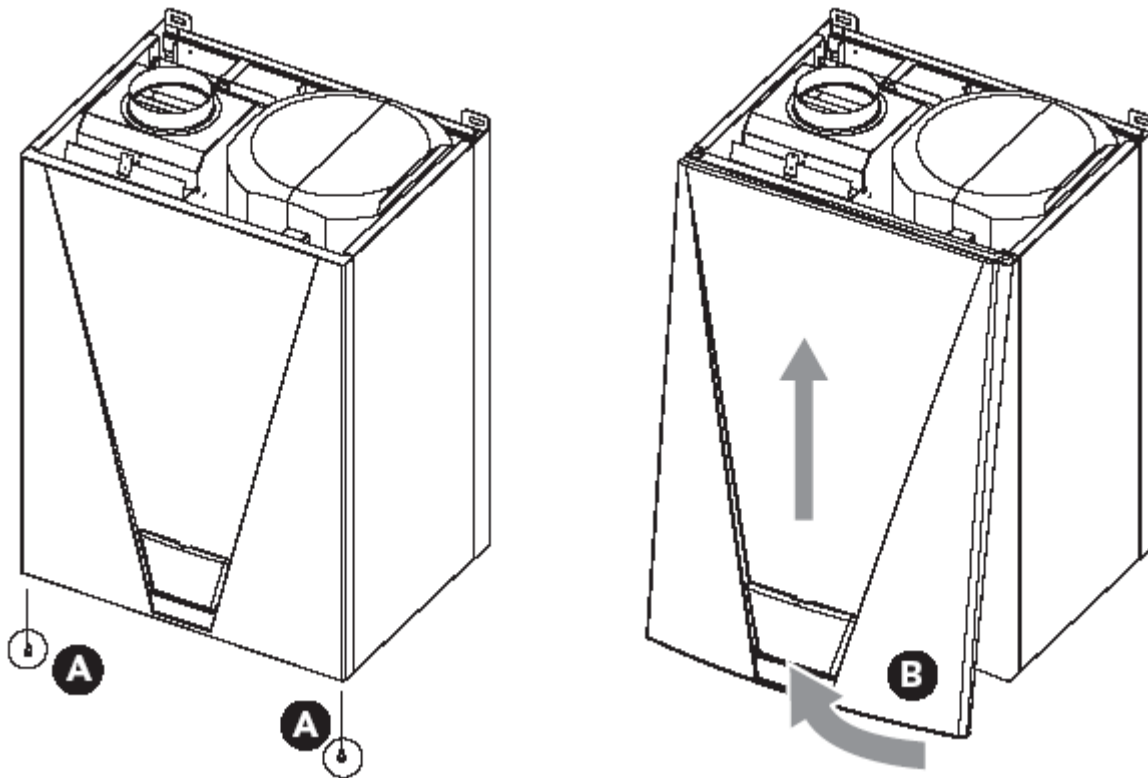
- A vezérlő és biztonsági szerelvények korrekt működése.
- A füstgáz- és levegő vezetékben, vagy kéményben az áramlás legyen akadálymentes.
- A gáz- és vízrendszer tömörsége.
- Az égő és a hőcserélő legyen tiszta.
- Az elektródák legyenek mentesek a lerakódástól és a helyzetük legyen megfelelő.
- A fűtési rendszer nyomása hideg állapotban legyen 1 bar körül. Ellenkező esetben állítsa be.
- A tágulási tartály előnyomása.
- A gáznyomás és gázfogyasztás megfelelő-e.
- A keringtető- és a HMV szivattyú működése.



Tartály. Évente egyszer ellenőrizze a magnézium anódot. Szükség esetén cserélendő.

A burkolat levétele

Az ábra szerint az „A” jelű csavarok kicsavarása után lehetséges.



A kazán és az égő tisztítása

A kazántest és az égő tisztításához ne használjon vegyszert, vagy drótkefét. Különleges figyelmet kell fordítani a tömítésekre. A művelet után ellenőrizni kell a termosztátok működését, a begyújtást és a szivattyúkat.



Végül ellenőrizze a gáztömörséget.

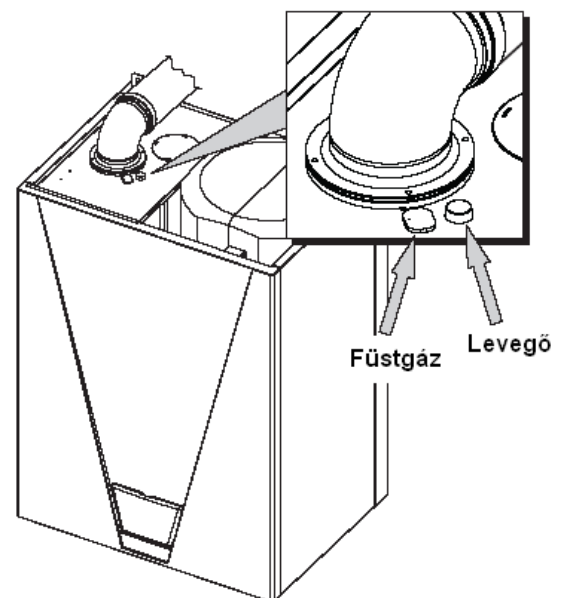
Füstgázanalízis

A mérés a zárt égésterű készülékek esetében az ábrán látható mérőpontokon végezhető. Kéményes készüléknél a füstcsőben lehet mérni.

1. Helyezze el a mérőszondát;
2. Nyissa meg a melegvízcsapot;
3. Állítsa maximumra a HMV hőmérsékletet;
4. Várjon 10-15 percet, míg stabilizálódik az égési folyamat;
5. Végezze el a mérést.



A nem stabilizálódott égési viszonyok hibás mérést okoznak!



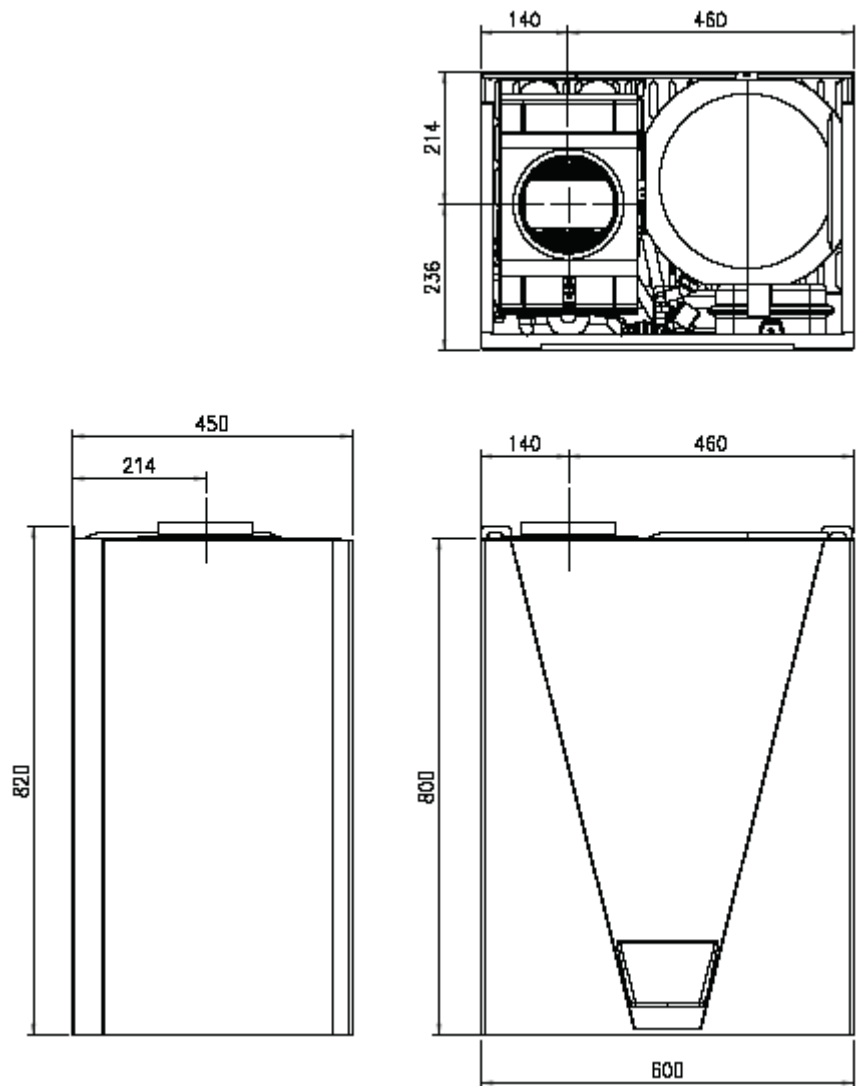
3.4 Füstgázanalízis

Hibakeresés

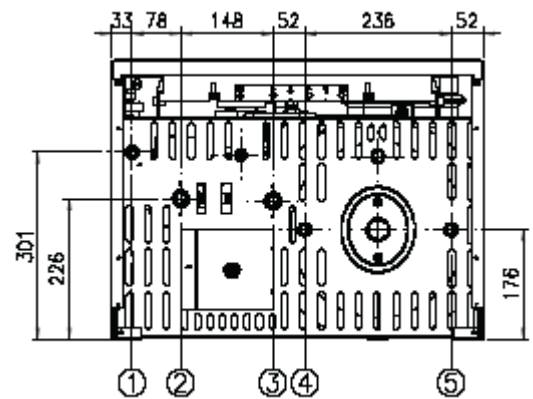
	Hiba	Lehetséges ok	Megoldás
F01	Sikertelen gyújtás	<ul style="list-style-type: none"> Nincs gáz Elektróda hiba (gyújtó vagy ion) Gázszelep hiba 	<ul style="list-style-type: none"> Gázvezeték nyitva? Nyomáscsökkentő ok? Kilégtelenedett a vezeték? Elektródák beállítása, tisztítása Gázszelep ellenőrzése, cseréje.
F02	„Fantom” láng (Az ionelektróda lángot érzékel akkor is, ha nincs)	<ul style="list-style-type: none"> Elektróda hiba Elektronika hiba 	<ul style="list-style-type: none"> Ionelektróda és a kábelének ellenőrzése Elektronika ellenőrzése
F03	Biztonsági termosztát kiold	<ul style="list-style-type: none"> Fűtési NTC hiba Nincs vízkeringés, vagy gyenge Termosztát, vagy kábelének cseréje 	<ul style="list-style-type: none"> NTC és helyzetének ellenőrzése Keringés ellenőrzése Kábeellenőrzés Termosztát ellenőrzés
F05	Zárt égésterű készülékben: Légnyomáskapcsoló	<ul style="list-style-type: none"> Nem zár a légnyomáskapcsoló Zárva van, de a ventilátor nem megy 	<ul style="list-style-type: none"> Levegő és füstgázvezeték ellenőrzése Ventilátor ellenőrzése Légnyomáskapcsoló ellenőrzése
	Nyílt égésterű készülékben Füstgáztermosztát old	<ul style="list-style-type: none"> Füstgázvisszaáramlás Termosztát sérült megrongálódott) Kábelei sérültek 	<ul style="list-style-type: none"> Füstcső, kémény, szellőzés ellenőrzése Termosztát és kábelének ellenőrzése
F07	Fűtési NTC rendellenessége	<ul style="list-style-type: none"> Szenzor szakadt, vagy zárlatos Kábel szakadt 	<ul style="list-style-type: none"> Szenzor és kábelének ellenőrzése, cseréje
F08	Konfigurációs hiba	<ul style="list-style-type: none"> P02 szervizparaméter beállítási hibája 	<ul style="list-style-type: none"> A P02 paraméter értékét 4-re kell állítani
F09	Használati melegvíz NTC	<ul style="list-style-type: none"> Szenzor szakadt, vagy zárlatos Kábel szakadt 	<ul style="list-style-type: none"> Szenzor és kábelének ellenőrzése, cseréje
F35	Hálózati frekvencia eltérés (csak az 1.01 szoftvernél)	<ul style="list-style-type: none"> Nem megfelelő a frekvencia 	<ul style="list-style-type: none"> Szenzor és kábelének ellenőrzése, cseréje
F37	A fűtési rendszer nyomása nem megfelelő	<ul style="list-style-type: none"> Nyomás alacsony Szenzor hibás 	<ul style="list-style-type: none"> Töltsön utána Ellenőrizze a szenzort
F39	Külső hőfokszenzor rendellenessége	<ul style="list-style-type: none"> A szonda vezetéke szakadt, zárlatos 	<ul style="list-style-type: none"> Ellenőrzés, csere
F40	A fűtési rendszer nyomása nem megfelelő	<ul style="list-style-type: none"> A nyomás túl magas 	<ul style="list-style-type: none"> Ellenőrizze a fűtési rendszert, biztonsági szelepet, tágulási tartályt
F47	Fűtési nyomásérzékelő hibája	<ul style="list-style-type: none"> Kábelszakadás 	<ul style="list-style-type: none"> Ellenőrzés, javítás, csere

4. Műszaki adatok, méretek

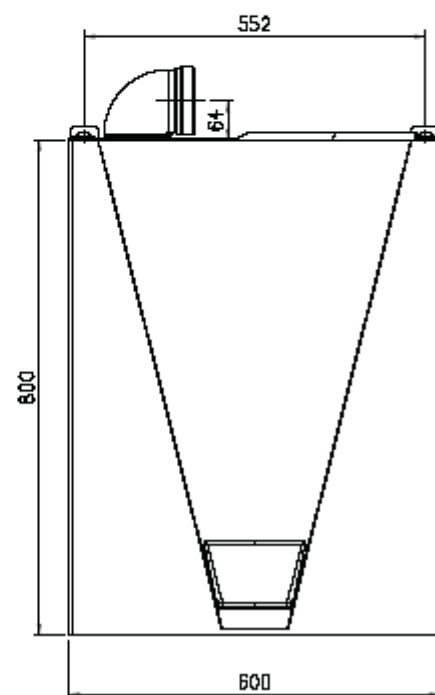
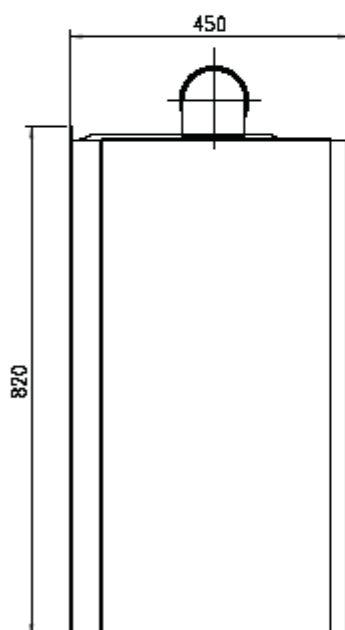
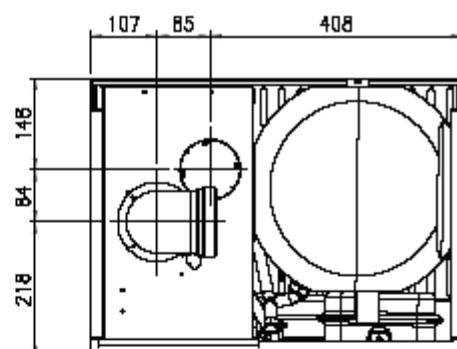
Kéményes készülékek (New Elite C24, C30) méretei



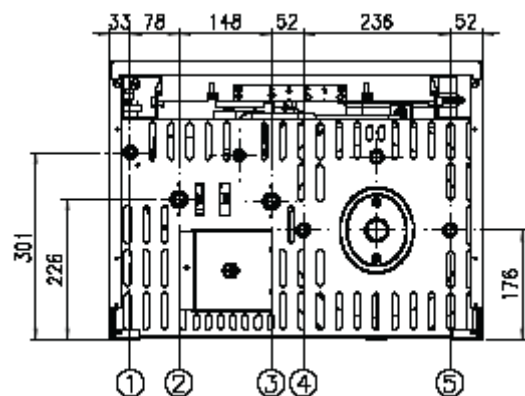
1. gázbekötés Ø 1/2"
2. fűtési visszatérő Ø 3/4"
3. fűtési előremenő Ø 3/4"
4. HMV Ø 1/2"
5. Frissvíz Ø 1/2"



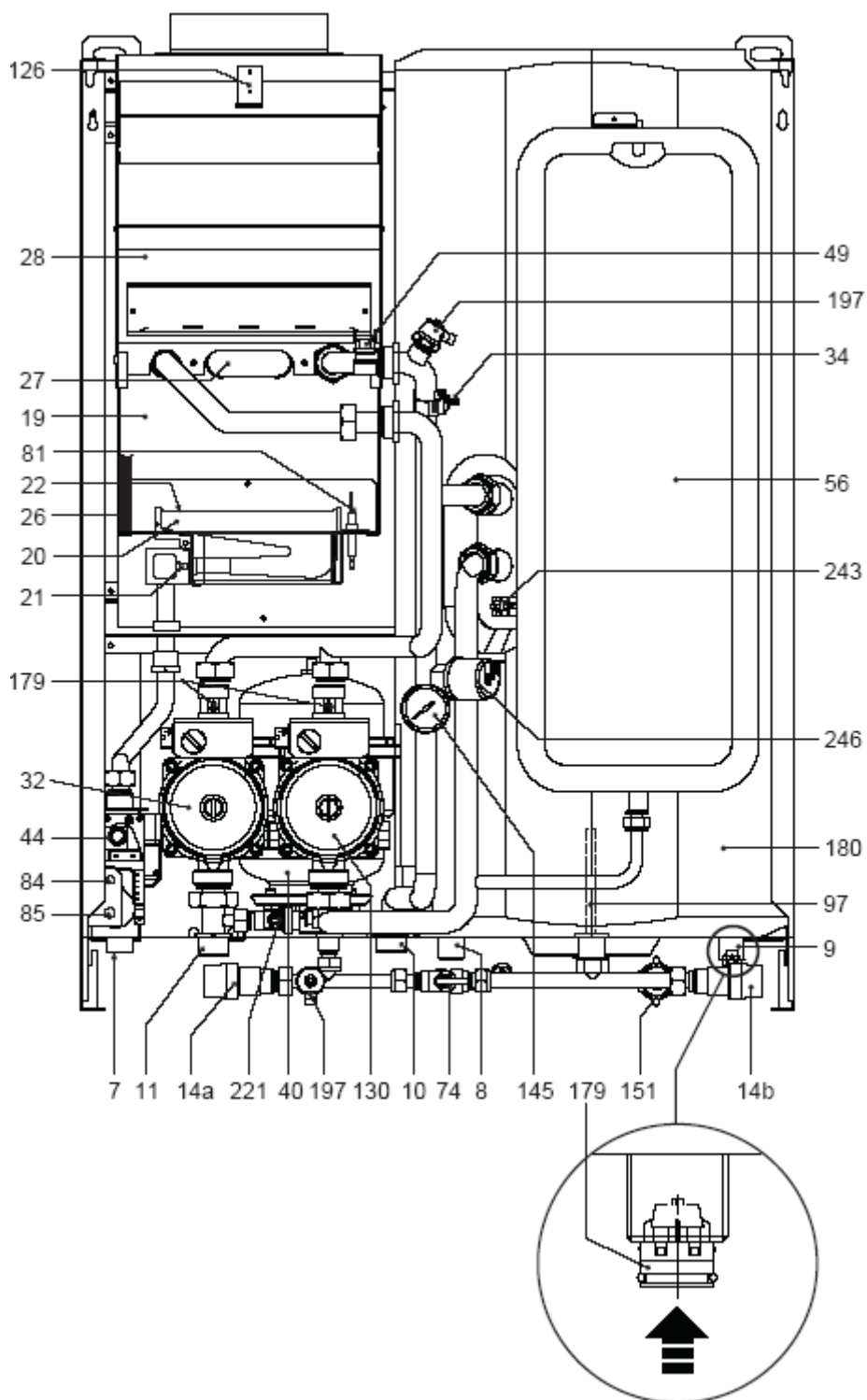
Zárt égésterű készülékek (New Elite F24, F30) méretei



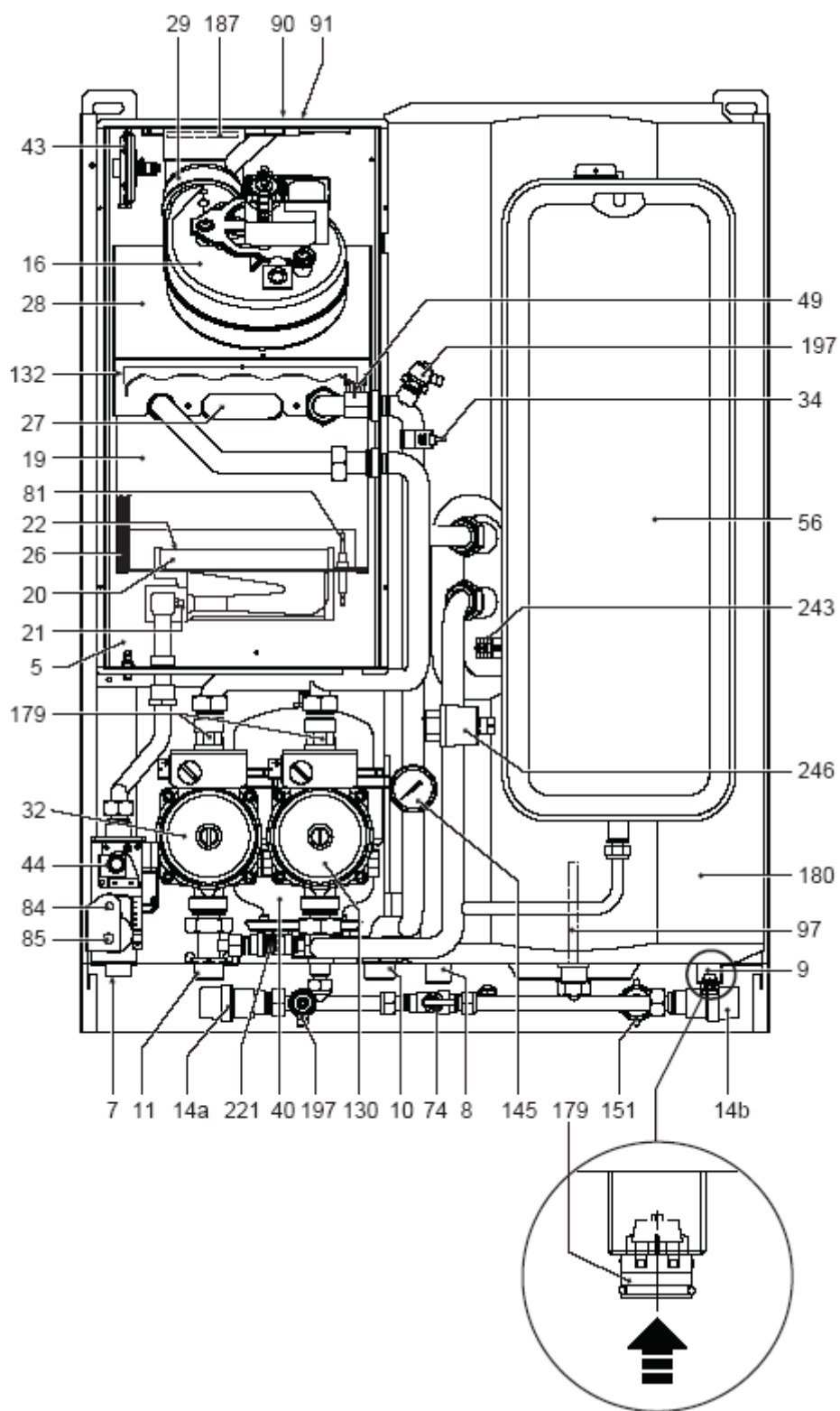
- 7. gázbekötés Ø 1/2"
- 8. fűtési visszatérő Ø 3/4"
- 9. fűtési előremenő Ø 3/4"
- 10. HMV Ø 1/2"
- 11. Frissvíz Ø 1/2"



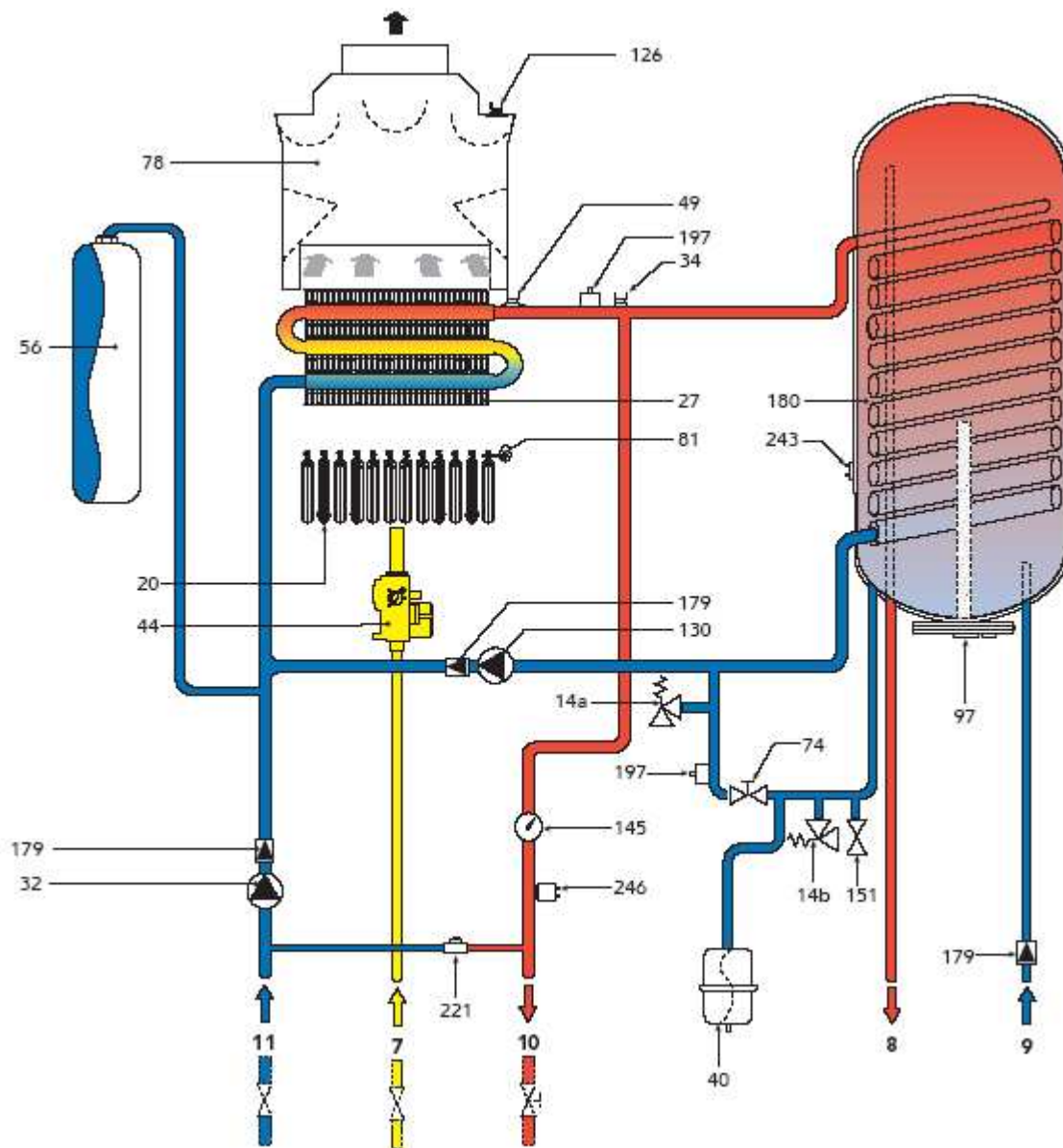
4.2 Elrendezés, főbb alkatrészek
Kéményes készülékek C24, C30



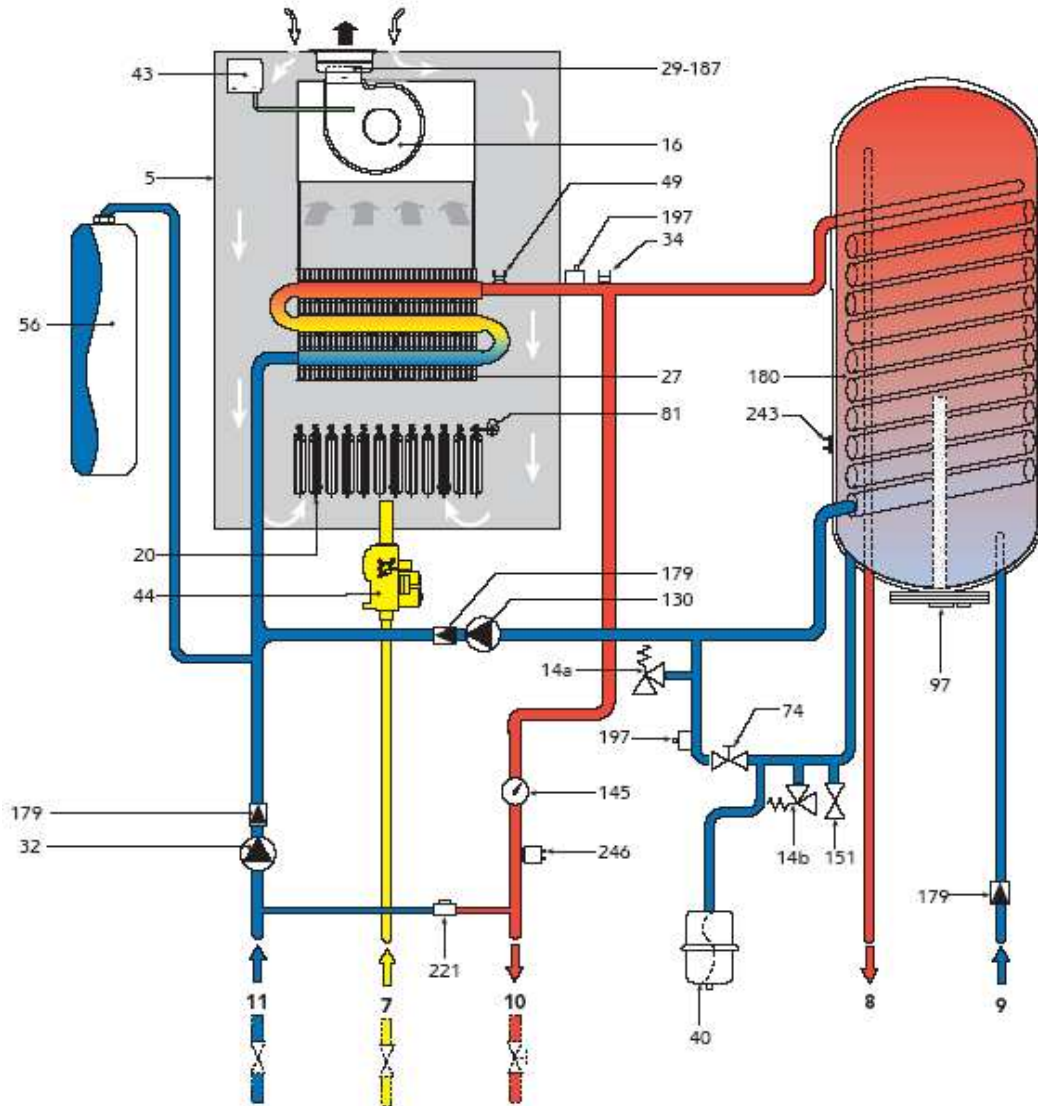
Zárt égésterű készülékek F24, F30



4.3 Hidraulikai séma
Kéményes készülékek C24, C30



Zárt égésterű készülékek F24, F30



Jelmagyarázat a fenti ábrákhoz:

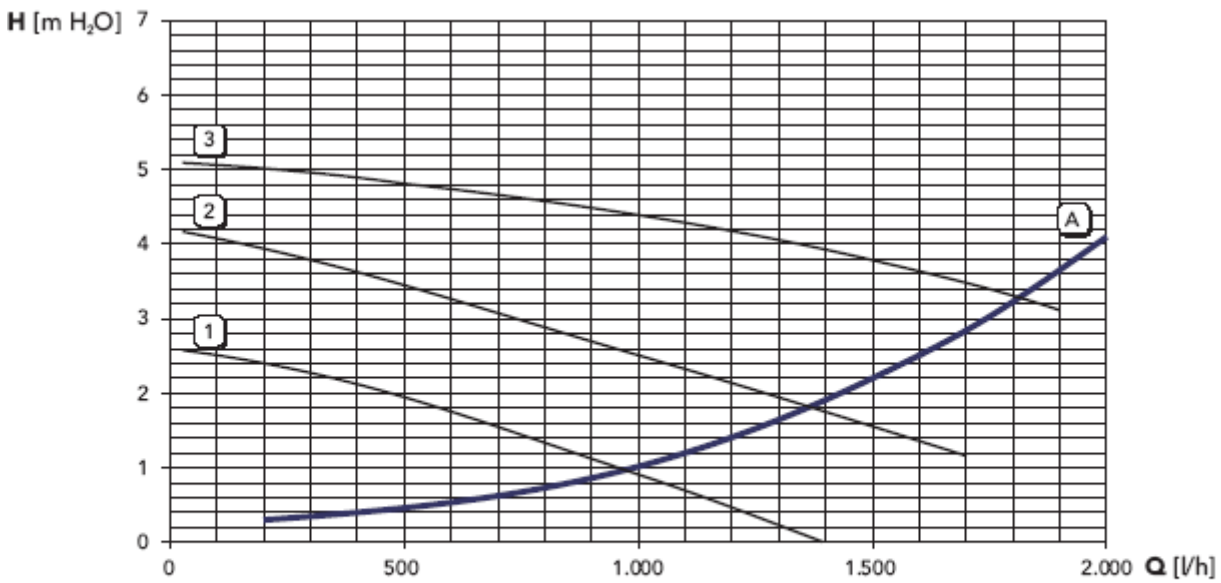
- | | | | |
|------|---|-----|----------------------------|
| 5 | Zárt tér | 40 | HMV táglási tartály |
| 7 | Gázbelépés | 43 | Légnyomáskapcsoló |
| 8 | Használati melegvíz kilépés | 44 | Gázszelep |
| 9 | Friss víz belépés | 49 | Biztonsági termosztát |
| 10 | Fűtési előremenő | 56 | Fűtési táglási tartály |
| 11 | Fűtési visszatérő | 74 | Feltöltő csap |
| 14 a | Fűtési biztonsági szelep | 81 | Gyújtóelektróda |
| 14 b | Használati melegvíztartály biztonsági szelep | 84 | Gázszelep 1. tekercs |
| 16 | Ventilátor (csak a zárt égésterű készülékben) | 85 | Gázszelep 2. tekercs |
| 19 | Égéstér | 90 | Füstgáz mintavételi pont |
| 20 | Égőkeret | 91 | Levegő mintavételi pont |
| 21 | Fűvókák | 97 | Magnézium anód |
| 22 | Égőcsövek | 130 | HMV tartály töltőszivattyú |
| 26 | Égőkamra szigetelés | 132 | Füstgáz terelő |
| 27 | Réz hőcserélő (kazántest) | 145 | Manométer |
| 28 | Füstgáztér | 151 | Tartály ürítő csap |
| 29 | Füstgáz kilépés | 179 | Visszacsapó szelep |
| 32 | Fűtési keringtető szivattyú | 180 | HMV |
| 34 | Fűtési előremenő szenzor | | |

Műszaki adattáblázat

Teljesítmények		24 kW		30 kW	
		Pmax	Pmin	Pmax	Pmin
Hőterhelés	kW	25,8	11,5	33,1	14,5
Névleges teljesítmény	kW	23,3	9,7	30,0	12,7
HMV teljesítmény	kW	23,3	9,7	30,0	12,7
Gáz					
Főfűvőkák (földgáz)	mm	12 x 1,30		16 x 1,30	
Csatlakozási nyomás (földgáz)	mbar	25		25	
Égőnyomás (földgáz)	mbar	11,8	2,5	11,8	2,0
Fogyasztás (földgáz)	nm ³ /h	2,73	1,22	3,50	1,53
Főfűvőkák (PB)	mm	12 x 0,77		16 x 0,77	
Csatlakozási nyomás (PB)	mbar	30		30	
Égőnyomás (PB)	mbar	35,0	7,8	35,0	6,8
Fogyasztás (PB)	nm ³ /h	2,00	0,89	2,57	1,13
Fűtés					
Max. fűtési hőmérséklet	°C	90			
Fűtési rendszer max. nyomása	bar	3			
Fűtési rendszer min. nyomása	bar	0,8			
Fűtési tágulási tartály térfogata	liter	8	10		
Előtöltési nyomás	bar	1			
Kazán víztartalma	liter	1,5	1,7		
Használati melegvíz					
HMV termelés $\Delta t = 30^{\circ}\text{C}$	l/perc	17	19		
HMV termelés $\Delta t = 30^{\circ}\text{C}$	l/10 perc	170	190		
Használati víz megengedett max. nyomása	bar	9			
Használati víz megengedett min. nyomása	bar	0,25			
HMV tartály térfogata	liter	60			
Méreték, tömeg, csonkok					
Magasság	mm	800			
Szélesség	mm	600			
Mélység	mm	450			
Tömeg (csomagolással)	kg	66	61		
Gázcsatlakozás		1/2"			
Fűtési csatlakozás		3/4"			
HMV csatlakozás		1/2"			
Elektromos energiaigény	W	85			
Feszültség	V/Hz	230/50			
Védettség	IP	X5D			

4.5 Jelleggörbék

24 kW-os készülék



1 - 2 - 3 = Fűtési keringtető szivattyú jelleggörbék az egyes fordulatszámokon.
A = Kazán áramlási ellenállása

30 kW-os készülék

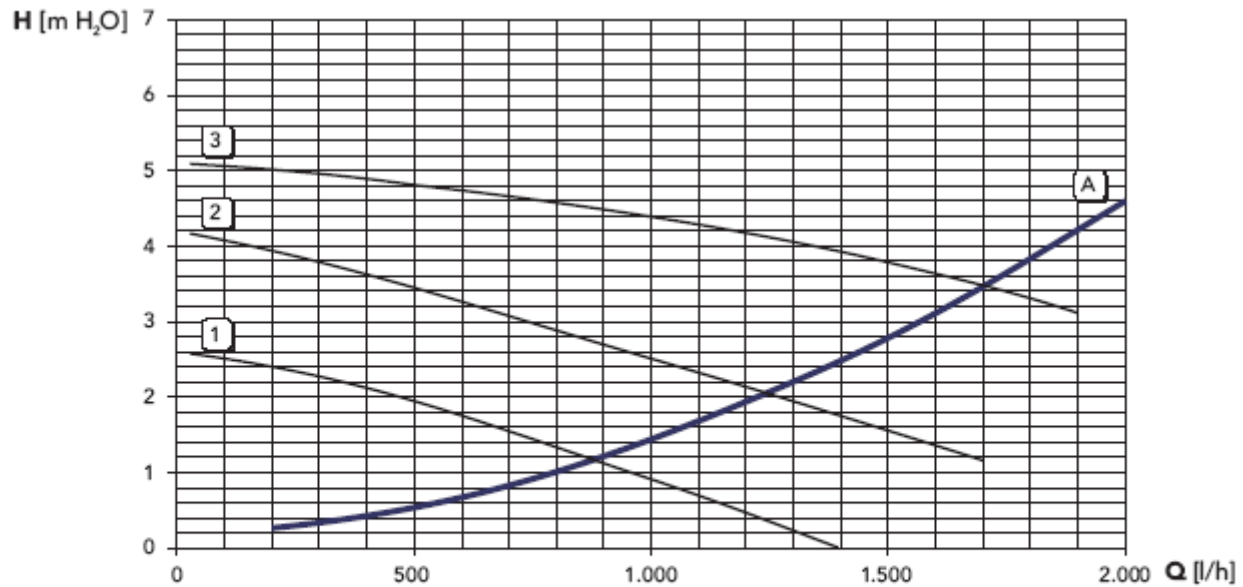


fig. 13

1 - 2 - 3 = Fűtési keringtető szivattyú jelleggörbék az egyes fordulatszámokon.
A = Kazán áramlási ellenállása

4.6 Elektromos bekötés

- 16 Ventilátor (csak a zárt égésterű készülékekben)
 32 Keringtető szivattyú
 34 Fűtés hőmérséklet érzékelő
 42 HMV hőmérséklet érzékelő
 43 Légnyomáskapcsoló (csak a zárt égésterű készülékekben)
 44 Gázszелеп
 47 Modulreg
 49 Biztonsági termosztát

- 72 Szobatermosztát (opció)
 81 Gyújtó és ionelektroda
 98 Kapcsoló
 126 Füstgáztermosztát (csak nyílt égésterű készülékekben (A 43 jelű
 légnyomáskapcsoló helyett, de a 4. és 5. pontokra kötve)
 130 HMV tartály töltő szivattyú
 138 Külső hőmérséklet érzékelő
 139 Távwizelés (Open-Therm)
 246 Nyomástávadó

