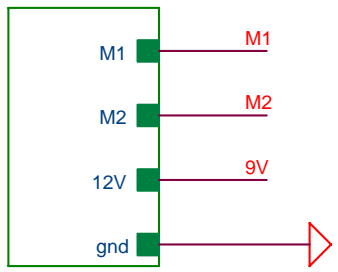


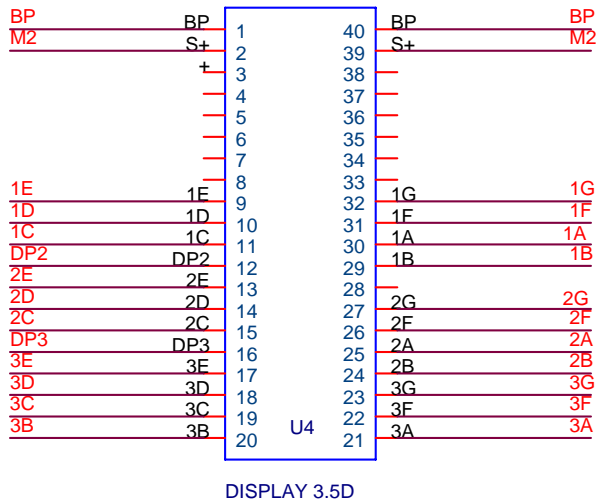
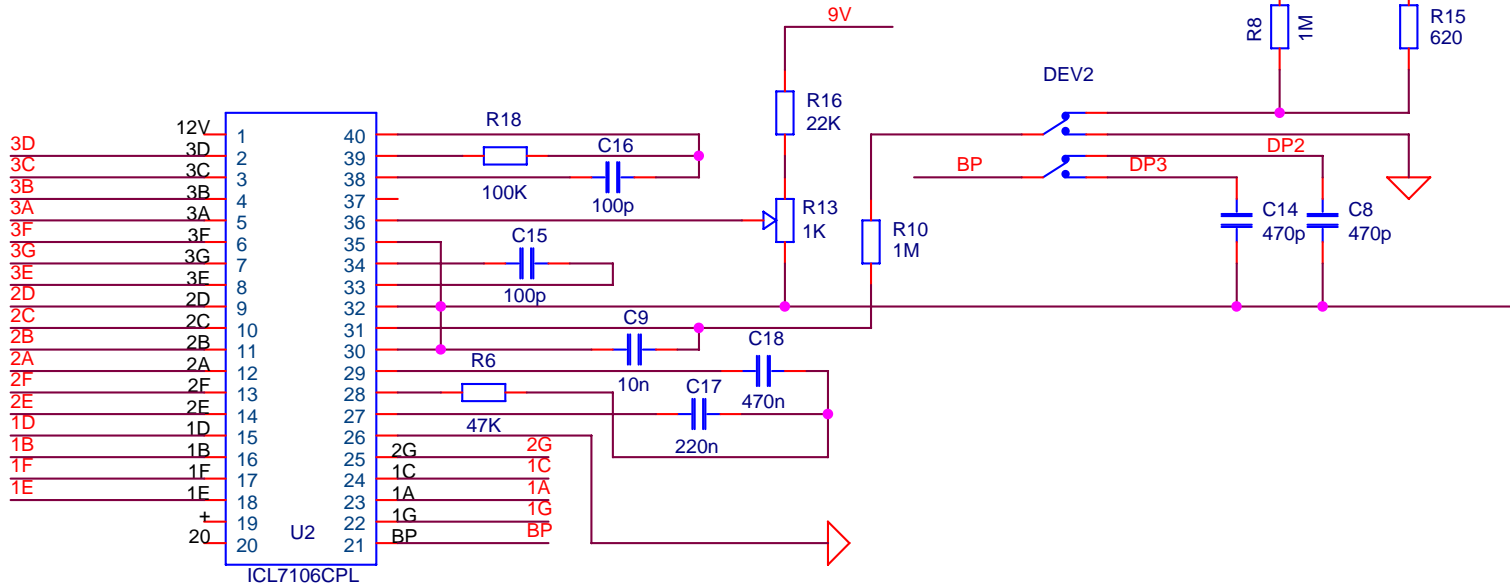
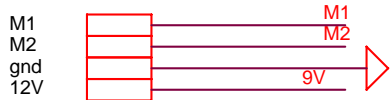
VEN80DC
80x80x25 24V

CRTLCD 12/00



**componenti
montati su
dissipatore**

K.E.R.T.			
SISTEMI DI ENERGIA E ALIMENTAZIONE			
È vietato riprodurre o comunicare a terzi il contenuto del disegno senza autorizzazione scritta da parte dell'azienda. Ogni violazione sarà perseguita secondo le leggi vigenti.		002	29/5/07
APPROVATO DA :		001	
ADUSTINI PIERLUIGI - DG		000	EMISSIONE
DISEGNATO DA :		REV.	DATA MODIFICA
MONTECCHI GABRIELE		DESCRIZIONE :	CODICE DISSEGNO ELETTRICO :
		AT4VD	SCH104



K.E.R.T.			
SISTEMI DI ENERGIA E ALIMENTAZIONE			
È vietato riprodurre o comunicare a terzi il contenuto del disegno senza autorizzazione scritta da parte dell'azienda.		002	29/5/07
Ogni violazione sarà perseguita secondo le leggi vigenti.		001	
APPROVATO DA :		000	EMISSIONE
ADUSTINI PIERLUIGI - DG		REV. DATA	MODIFICA
DISEGNATO DA :		DESCRIZIONE :	CODICE DISSEGNO ELETTRICO :
MONTECCHI GABRIELE		AT4VD	SCH104