

**Vaillant
Combi-Geyser**

VCW 15/1T3 W

VCW 20/1T3 W

VCW 25/1T3 W

elektronikus szabályzással

Tartalom

Tipusáttekintés	2. old.
Felépítés és méretezés	3– 4. old.
Gáz és víz beszerelés	5– 6. old.
Elektromos szerelés	7– 8. old.
Szobahőmérséklet szabályozás	8. old.
Üzembehelyezés és kezelés	9–10. old.
Gázbeállítás	11–13. old.
Melegvizbeállítás	13. old.
Szivattyu vezérlés	14. old.
Kombinált gázkazán VOW.../1T3 W elektronikus vezérléssel	15–16. old.
Készülék köppeny felszerelés	17. old.
Allítás más gázfajtára	18–19. old.
Gondozás és karbantartás	20. old.
Székénybeépítés	22. old.

Tipusáttekintés

Készülék típus	Beállítható fűtőteljesítmény *)		Használati vízteljesítmény *)	
	kcal/h	kW	kcal/min	kW
VCW 15/1T3 W	15.000-ig	17,5-ig	250-ig	17,5-ig
VCW 20/1T3 W	19.750-ig	23 -ig	329-ig	23 -ig
VCW 25/1T3 W	23.200-ig	27 -ig	387-ig	27 -ig

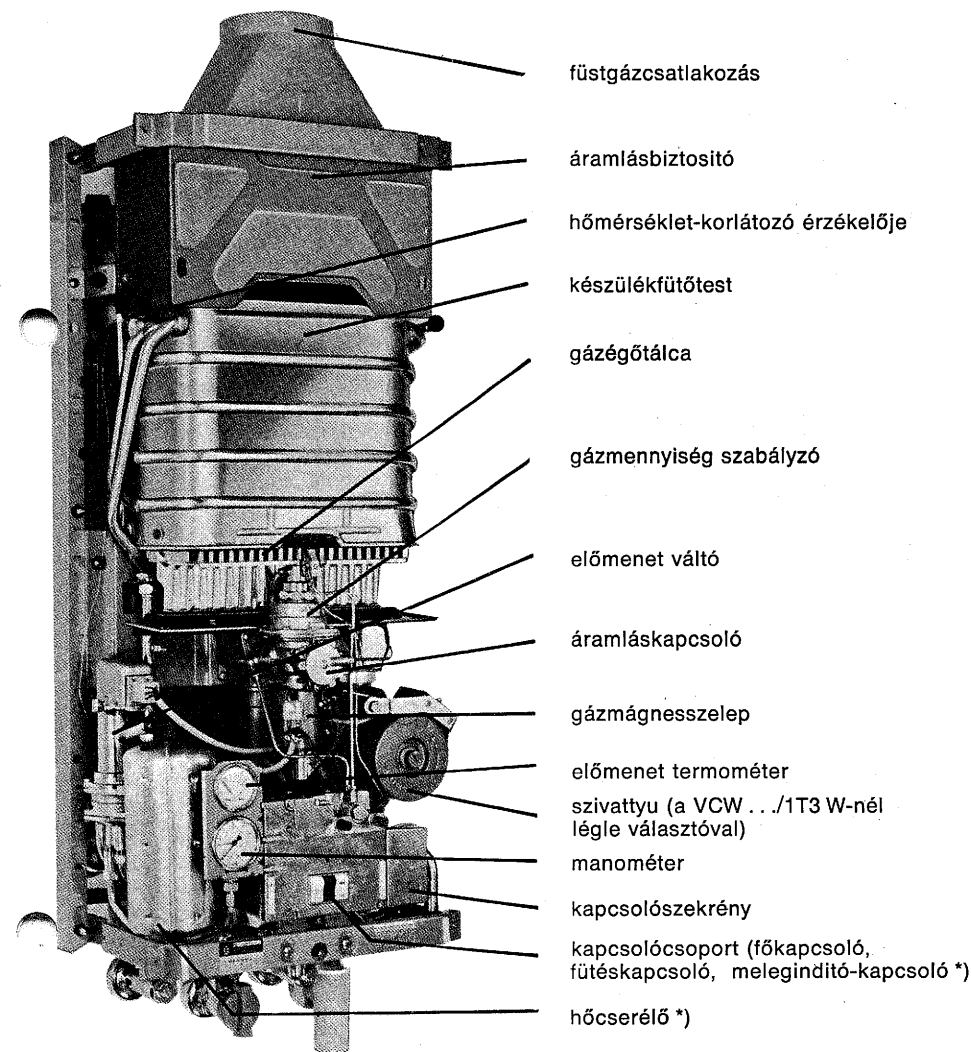
*) VCW.../1T3 W modulálva szabályozott. Propán üzemnél az értékek mintegy 12%-kal alacsonyabban fekszenek. Folyékonygáz készülékeknek VCW.../1T3 W nincs beállítási tartományuk.

A Vaillant szállítási program magába foglalja az összes fenti készülék típusokat az alanti gázfajtákra. A készülék besorolása mindenkor gázfajtára, úgy történik, hogy a típuszám után egy jelző betű tesznek például: VCW 20/1T3 WH.

Gázfajta	Gázcsalád	Vaillant betűjelzés
Propánkeverék	1 c	
Földgáz	2 H	H
Folyékonygáz	3	
Keverékpropán	2 L	L

A további szövegben áttekinthetőség céljából, eltekintünk a gáz típus betűjelzésétől.

A Vaillant kombinált gázkazán és fűtőkazán felépítése

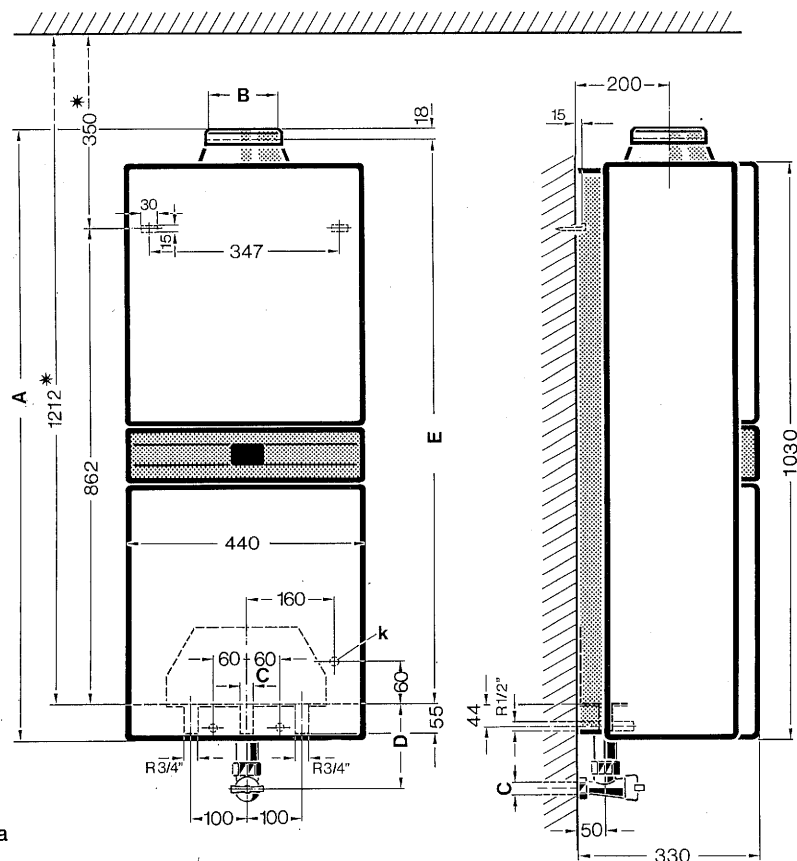


1. ábra

*) csak a Vaillant kombinált gázkazánál VCW.../1T3 W.

● légtelenítőcsavarok

Készülék méretek



2. ábra

K=Kábelcsatlakozás

*) tágulásosedény kiépítéséhez szükséges legkisebb távolság, ez azonban szerelésétechnikai okonál fogva eltérő távolság is lehet.

A legkisebb távolság a készülék és a helység fala között 110 mm, ez 330 mm-t jelent a készülék közepétől számítva (gázcsatlakozás).

Méretek mm-ben	A	B	C	D	E
VCW 15/1T3 W VC 15/1T3	1061	110	R 3/4"	118	980
VCW 20/1T3 W VC 20/1T3	1095	130	R 1"	130	1014
VCW 25/1T3 W VC 25/1T3	1161	130	R 1"	130	1080

A méretek úgy értendők, hogy abba a gáz és fűtő elő- és visszamenő ágaiban a szorítócsavarozás már benne foglaltatott.

A Vaillant folyékonygáz kivételű fűtő ill. kombinált gázkazának, 12 x 1 mm-es csatlakozása van a gázhozzávezetéshez.

Gáz és víz szerelés

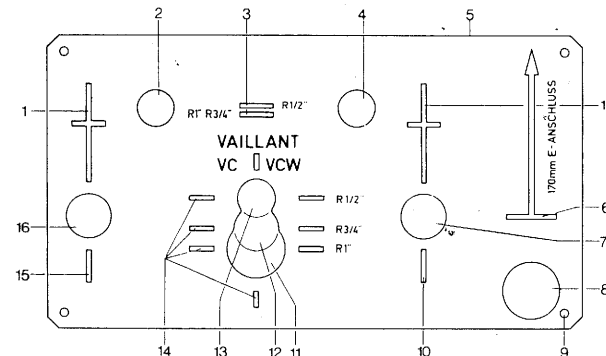
1. Előírások és irányvonalak

A Vaillant fűtő ill. kombinált gázkazán felállításánál az alábbi előírásokat kell figyelembe venni:

Szerelési sablon

- 1 Fűtési előremenő-és visszafolyó vezetékcsap felső éle
- 2 Melegvíz R 1/2"
- 3 Gázcsap felső éle
- 4 Hidegvíz R 1/2"
- 5 Szerelésablom ivszéle
- 6 Kiindulási pont a kábelkivezetés rögzítéséhez (elektromos-szerelés)
- 7 Fűtési visszafolyóvezeték csap R 3/4"
- 8 Túlfolyás tölcser R 1"
- 9 Furatok szerelésablom felerősítéséhez
- 10 Fűtési visszafolyóvezeték közepe
- 11 Gáz R 1"
- 12 Gáz R 3/4" VC/VCW 15/1
- 13 Gáz R 1/2" (VC 8)
- 14 Gázcsatlakozás közepe
- 15 Fűtési előremenővezeték közepe
- 16 Fűtési előremenővezeték csap R 3/4"

3. ábra



Csatlakozó konzolok

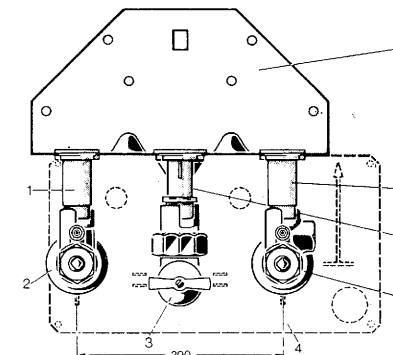
Tart. Nr. 373 a VCW-nél ..., illetve 379 a VC-nél.

A csatlakozókonzol mint tartóelem megmarad a beszerelésnél, ezért tartósan kell felszerelni. A csatlakozókonzol, mint szerelési segédlet, lényegesen megkönnyíti az előbeépítési munkálatokat.

A következő utalások az alapvakolat felszerelést írják le. A külsővakolat felszerelésnél, a megfelelő alkatrészek felhasználásával értelem szerűen kell eljárni.

4. ábra

- 1 Távtartópersely „fűtés” (előremenő-vezeték)
- 2 Sarokcsap tart. sz. 370
- 3 Gáz sarokcsap tart. sz. 317 ill. 318
- 4 Szerelésablom
- 5 Sarokcsap (a biztonsági szelepphez csatlakozóval)
- 6 Távtartópersely „gáz”
- 7 Távtartópersely „fűtés” (visszafolyó-vezeték)



A csatlakozások készreszerelése

A gáz sarokcsapot a faltól 50 mm távolságra, a fal vakolása ill. csampézése után becsavarozni (4. ábra – pos. 3.).

A csatlakozókonzolt a „gáz” távtartópersellyel feltenni, szintezővel kiigazítani és felerősíteni.

Távtartóperselyt a „gáz”-ra, a megfelelő R 3/4” és R 1”-hoz szükséges átmenődarabokkal ellátni.

A készülék felerősítése

Hideg és melegvíz csatlakozórészt (tartozék 373 ill. 379) a faltól 175 mm távolságra szigetelten becsavarni. Rögzített méret 70 mm (5. ábra). A készülék gázcsatlakozó csővéről a gázszorítócsavart lehuzni és a gázsarokcsap csatlakozó csővével tömören összecsavarozni, és lazán a gázsarokcsapra csavarni.

Mindkét szorító-csavart R 3/4” (az elő és visszafolyó-vezetékhez, tartozék szám 373 ill. 379) a karbantartó sarokcsapokba

Az elő és visszafolyó-vezetéseket, a csapok felhasználásával, a „fűtés” távtartóperselyhez vezetni.

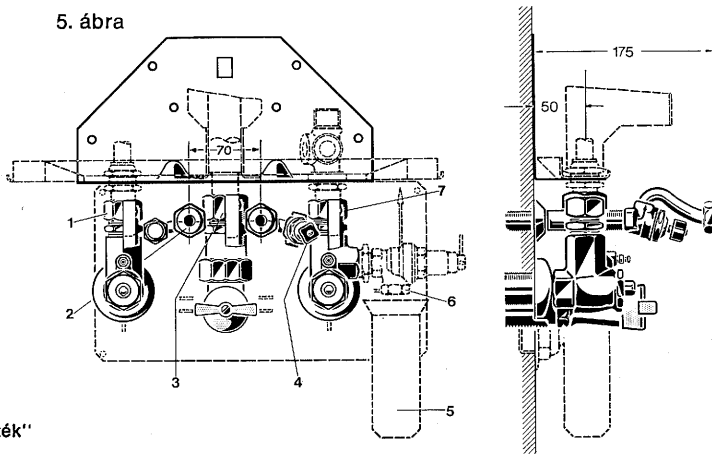
Előremenőt balra, visszafolyót jobbra, távolság faltól 50 mm.

A „gáz” és „fűtés” távtartó perselyeket a csatlakozó konzolról leemelni.

tömören becsavarozni (5. ábra – pos. 7.). Készüléket a csatlakozókonzola felhelyezni és eközben a csatlakozócsöveket a gáz előre és visszafolyóvezetékek szorítócsavarjaiba bevezetni. Készülékét erősen a falra szerelni (súly cca. 60 kg).

Összekötő csavarzatokat a gázcsap kifolyónál, a hideg és melegvíz csatlakozásoknál valamint mind a három, gáz, előre és visszafolyóvezeték szorítócsavarjait szorosan meghuzni.

5. ábra

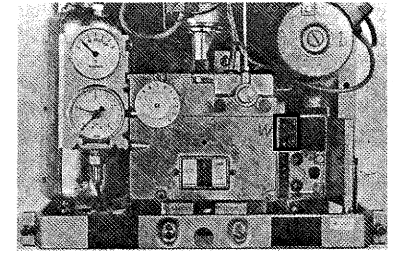


- 1 Hollandi R 3/4” „előremenő-vezeték”
- 2 Melegvíz csatlakozás
- 3 „Gáz” Hollandi
- 4 Hidegvíz csatlakozás elzárószeleppel
- 5 Túlfolyó szűrő tart. sz. 376
- 6 Biztonsági szelep tart. sz. 325
- 7 Hollandi R 3/4” „visszafolyóvezeték”

Elektromos bekötés

A fűtő és a kombinált gázkazán huzalozása csatlakozásra kész állapotban van. Minden készülékben, az armaturaházban található a huzalozási-terv. A kapcsolószekrényben, a szakembernek csupán a hálózati és esetleg helyiségtermostát bekötését kell elvégeznie.

A kapcsolószekrényhez az armaturafedő levétele után lehet hozzáférni (6. ábra). A helyi energia szolgáltató vállalat előírásait és rendelkezéseit be kell tartani.



6. ábra

a kapcsoléc szivattyú-üzemmód szerint, választási lehetőséggel (14. oldal)
jobb: biztosítékdoboz. (biztosítékokat csere céljából lefele kinyomjuk a szorítókapocsból).

1. Egyedi berendezés

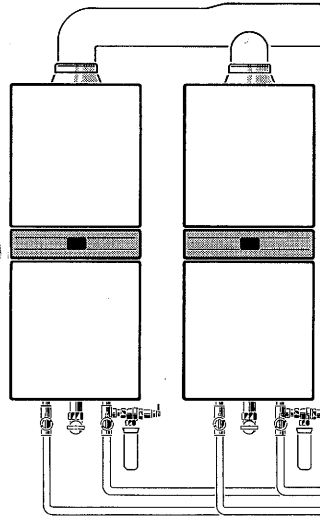
— csatlakozó huzalozás

- 1 Helyiségtermostát
- 2 Kétpolusu relé

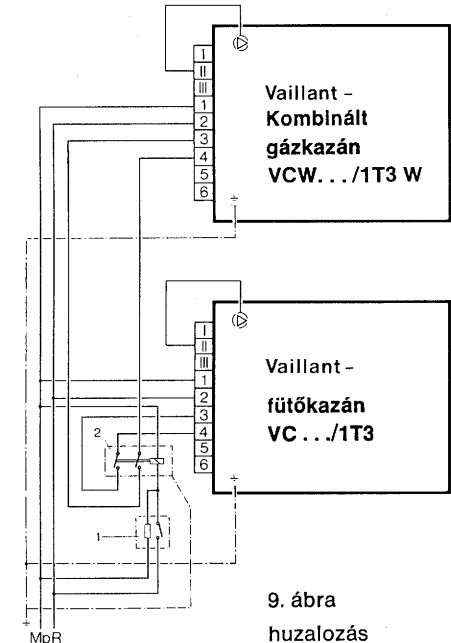
Amint az a 7-es ábrán látható, a középpontot (Mp) az 1-kapocsra, a fázist (R) a 2-kapocsra és a földelést, a két földelőcsavar közül az egyikre huzalozzuk.



2. Párhuzamos kapcsolás



8. ábra Párhuzamoskapcsolás (tágulásosedények beépítve)



9. ábra huzalozás párhuzamos kapcsolásnál

27 kW-nál magasabb hőigény esetén lehetséges a fűtő vagy kombinált gázkazánhoz egy VC fűtőkazánt párhuzamosan kapcsolni, feltéve ha már eleve nem két készülékkel akarjuk a rendszert két zónára osztani.

A felhasználónak módjában áll, hogy a mindenkorai fő és fűtőkapcsoló segítségével tetszés szerint mindkét készüléket, vagy az átmeneti időben csupán az egyiket működtesse. Az egyedi üzemmódhoz szükség van pótlólag egy a szobatermosztát által

vezérelt kétpólusu relére, mely a készülék 3 és 4-es kapcsok közé kerül.

Természetesen lehet a két készüléket egymástól függetlenül egy kétpólusu szobatermosztáttal, relé nélkül is működtetni. A párhuzamos berendezés egyedi üzemeltetése céljából, a 8. ábra szerint, mindkét készülék elő és visszatérő vezetékébe elzáró csapokat szükséges beépíteni, hogy az elektromosan üzemkivül helyezett készülék a fűtésoldalon is elzárható legyen.

A szobahőmérséklet szabályozása

1. Szabályozás szobatermosztáttal

Szobatermosztát csatlakoztatása a 7-es ábra szerint történik. A beépítést javasolt a VRT 378 szobatermosztáttal, termikus visszacsatlakozással, illetve VRT 394/1 óriástermosztáttal, automatikus fűtés-csökkentéssel megoldani, a termosztátokhoz mellékelt beépítési és kezelési utasítás szerint. A szobatermosztátot a leggyakrabban használt helység falára kell tenni, ahol sem huzat sem napsugárzás nem befolyásolja. Ha az első próbaüzemnél a szobatermosztát még nincs beszerelve, az üzemeltetéshez egy hidat kell a 3-as és 4-es kapcsok közé beépíteni. A szobatermosztát későbbi beépítésénél ezt a hidat el kell távolítani.

2. Szabályozás termosztatikus radiátor-szeleppel

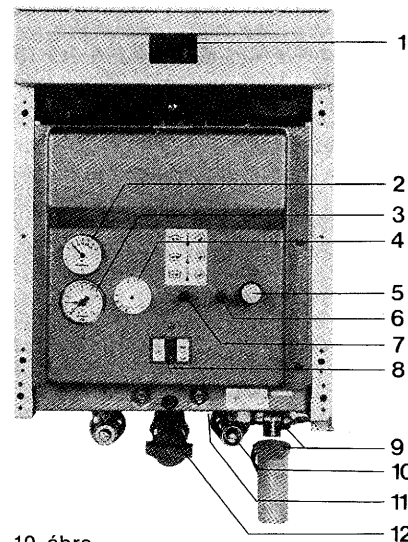
Ha a szobahőmérséklet egyedi szabályozásához termosztatikus radiátor szelepeket alkalmazunk (Vaillant VRH termosztátfejjel), úgy szükséges a 3-as és 4-es kapcsok közé hidat fektetni. Ha az összes fűtőtestre termosztatikus radiátorszelep van felszerelve, úgy a legkisebb vízcirkuláció mennyiségét kell figyelembe venni és áthidalószelepet (bypassventil) kell beépíteni (lásd. 5.2. fejezet).

A termosztatikus radiátorszelep működése akkor a legoptimálisabb ha az időjárástól és évszaktól függően, a fűtés előremenő ágban a hőmérsékletet beállítjuk.

3. Szabályozás termosztatikus radiátor-szelepekkel és fűtés-csökkentő óratermosztát által

Javasoljuk az összes fűtendő helységet termosztatikus radiátorszeleppel szabályozni. A beállított csökkentett fűtőprogram ideje alatt az óratermosztát (VRT 394/1 CALOTROL) veszi át a fűtőberendezés szabályozását.

Üzembehelyezés és kezelés



10. ábra

- 1 gyújtólángnyílás
- 2 Hőmérő és előremenő ágban
- 3 Manométer
- 4 Az előremenőágu termosztát beállítási gombja
- 5 Piezo-gyújtó (csak a VC-sine és VCW-sine-nél)
- 6 Nyomógomb az üzemkivül helyezéshez (piros)
- 7 Nyomógomb az üzembehelyezéshez (zöld)
- 8 Kapcsolócsoport (lásd. 11. ábra)
- 9 Biztonsági csoport túlfolyószűrővel
- 10 Elzárócsap
- 11 Hidegvíz elzárószelep
- 12 Gázcsap

Fűtőrendszer feltöltése

A feltöltéshez a készüléket légteleníteni kell, ehhez a légtelenítő csavarokat 1–2 fordulattal oldjuk (lásd 3. oldal). Első feltöltésnél 1,2 bar-tól 1,5 bár-ig töltjük fel. (A rendszer hideg állapotában). A fűtési idény alatt a töltési szintet időről-időre ellenőrizni kell, 0,75 bar nyomás alatt, vizet kell utánaöltetni.

Beállítási sorrend az üzembehelyezésnél

Gáz-elzáró-csapot, fűtési csapokat és hidegvíz-elzárószelept teljesen nyitni.

A termoelektromos gyújtásbiztosító gombját (zöld) megnyomni. Gyújtólángot meggyújtani és nyomógombot kb. 10 másodpercig megnyomva tartani. Termóáram keletkezik, amely a gyújtógáz szelepet automatikusan nyitva tartja. Amennyiben a nyomógomb elengedése után a gyújtóláng elalszik, a gyújtási folyamatot megismételjük.

Fűtőkazánál: főkapcsolót megnyomni.

A kombinált gázkazánál: fő-, fűtő és esetleg melegítő kapcsolót megnyomni. Előremenő vezeték-termostátot beállítani.

Javaslat: Átmeneti időben 4-es állás
Hideg időben 8-as állás

Helyiségtermostátot a kívánt hőmérsékletre beállítani.

A felfűtés először a készülék belső körében indul meg. Ha az előremenő hőmérséklet eléri a kb. 60 °C-t, az előremenő-vezeték váltójának átkapcsolása által a teljes hőmennyiség a fűtőrendszerbe megy át.

Üzemkivülhelyezés

Főkapcsolót „0” állásba helyezni. A termoelektromos gyújtásbiztosító piros gombját megnyomni.

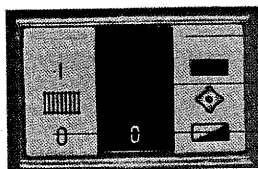
Hosszabb időre történő üzemkivül helyezés esetén, ajánlatos a gázcsatlakozó csapot és a hidegvíz elzárószelepet is zárni.

Fagyveszély esetén, ha a berendezés nem üzemel, akkor azt le kell üríteni vagy fűtővizet egy megfelelő fagyvédőszert hozzáadni.

Figyelembeveendő:

Rövididejű első üzem után a rendszert le kell üríteni, hogy az esetleg visszamaradt hegesztőgyöngy, kender, gitt maradványok a csővezetékéből kikerüljenek.

Használati víz készítés a Vaillant VCW típusú kombinált gázkazánal



melegítendő kapcsoló (■ be ▽ ki)

főkapcsoló (ellenőrzőlámpával)

fűtés kapcsoló

11. ábra

Az előzőekben leírt üzembehelyezés után a VCW készülék helynálati víz oldala is üzemképes állapotban van. A melegítendő-csappal választjuk a használati víz készítés módjait.

Ez a következőképpen értendő:

Melegítendő-kapcsoló „Be“ ■

Komfortkapcsolás, lehetőség van a víz hőmérsékletének csökkentésére. Ennek különös előnye az öblítésnél és kézmosó-kagyló használatánál van.

Melegítendő-kapcsoló „Ki“ ▽

Nyáron, egymást követő melegvizet felhasználásnál hosszabb szünet után, a hőcserélő valamelyet lehűl. Ezért melegvizet elvétel, csak egy bizonyos rövid felfutási idő után áll rendelkezésre. Zuhanyozásnál ill. a fürdőkád feltöltésénél ennek nincs jelentősége.

Gázbeállítás

Folyékonygáz kivételben a készülék 50 mbar gázcsatlakozó nyomásra van hangolva. Ezért a névleges hőterhelés beállítása nem szükséges. Tekintettel a helyileg különböző gázviszonyokra, de különösen a hőmérséklet és barométer állástól függő, különböző fűtőértékekre, lehetséges, hogy a gyári beállítás csak közepes Wobbe értékre történt.

A fűtő és kombinált gázkazánok kifogástalan és hosszú élettartamu működésének biztosítása céljából, feltétlenül szükséges a gázátfolyást a helyi körülményeknek megfelelően beállítani, az alább leírt módon. A pontos beállításhoz ismerni kell az elosztásra rendelkezésre álló gáz égésértékének H_0 felsőfűtőértékét, vagy a hozzáartozó használati fűtőértékét, H_{UB} .

A következő táblázatban kivethető a gázfajta szerinti különböző gázátfolyás liter/perc-ben. A fűtőértékben gazdag gázoknál, nagyobb mérési pontosság elérése érdekében ajánlatos a 3 perc alatt elért gázátfolyást leolvasni.

Leolvasott gázátfolyás literben
 $\frac{\quad}{3 \text{ perc}} = \text{gázát-}$
 folyás liter/perc

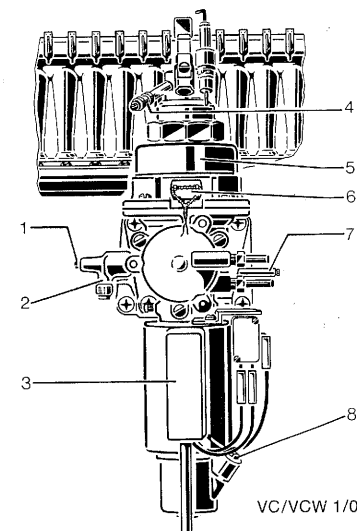
A gázbeállítás elvégzése

A teljesítménytábla és esetleg az átépítést igazoló címke alapján, meg kell állapítani, hogy a készülék kivitele megfelel-e a szerelési helyen alkalmazott gáz adottságainak. Ha nem úgy először át kell állítani (lásd 18–19. old.). A gáz és vízvezetékek készülék előtti zárószerkezeit teljesen nyitni kell.

Figyelem:

Szabályos gázátállítás csak akkor lehetséges, ha a beszerelés helyén a szükséges folyatónyomás rendelkezésre áll (lásd műszaki adatok a hátlapon). Ha a nyomás ezen értékek alatt van, akkor az okot meg kell állapítani, szükség esetén a gázszolgáltató vállalatot kell értesíteni és egy 15 %-os csökkentett terhelést beállítani.

A névleges terhelést tilos beállítani, ha csatlakozónyomás városi, táv és keverékgáz esetén 5 mbar és földgáz esetén 15 mbar alatt van.



12. ábra Gázbeállítás

- 1 Gyújtógáz-szabályzócsavar
- 2 Gyújtógáz-szűrő
- 3 Csatlakozófedél
- 4 Fuvókanyomás mérőcsonk
- 5 Gázmenység-szabályzó
- 6 Biztosító (alatta található gázmenység beállító csavarral)
- 7 Gázfolyató nyomás mérőcsonk (közel a hátfalhoz)
- 8 Lassúgyújtás beállítócsavar

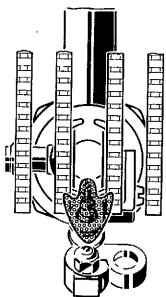
Folyékonygáz üzemnél a csatlakozó folyató nyomásnak 42,5 és 57,5 mbar között kell lennie. A lángnak szabályosan, zavarmen-tesen, körülhatárolt zöld maggal kell égnie.

Beállítási sorrend

Ellenőrizni kell, hogy a fűtő ill. kombinált gázkazán a helyi gáz adottságoknak meg-felel-e.

Gyújtóéggő beállítása

A gyujtóláng nagyságát, a mindenkori gázfajtához alkalmazott, gyujtóéggő fuvóka határozza meg, de csakély hálózati kü-lönbségek esetén (12. ábra) lehetőség van a gyujtógáz szabályzócsavarral való álli-tására. A gyujtóláng megoszlik gyujtó és őrlángra (lásd 13. ábra). Közben a két gyujtóláng, jobb és baloldalon a főéggőt gyujtja, addig a középső rész (őrláng) a termoelektromos gyujtásbiztosító termo-elemét fűti. Szabályos láng nagyságnál, a középső rész – mint az látni – körül-fogja a termoelemet, a két oldalsó láng jól elleszkedik és még nem emelkedik. A gyujtóláng megítélését, adott esetben, annak utánszabályozását, üzemkivüli főéggőnél kell végezni (főkapcsoló ki).



13. ábra Gyujtóéggő

Főéggő beállítása

A beállítás volumetrikus módszerrel a gázórán keresztül történik.

1. A gázórán való beállításhoz szükség beállítási értéket megtaláljuk a 13-as oldalon lévő táblázatban (l/perc).
2. Készüléket üzembehelyezni.
3. Rövid üzemidő után (kb. ¼ órás állan-dósult állapot) a gázátfolyást leolvasni és esetleg gázmennyiség szabályzó csavarjával (7. ábra) utánaállítani.
4. Gázmennyiség-szabályzó biztosító leme-zét felelősíteni és esetleg leplombálni.
5. Készüléket üzemkivüli helyezni (főkap-csolók kikapcsolni, gázcsapot elzárni).
6. Gázátfolyató nyomás-mérőcsonkjának (12. ábra) tömitőcsavarját oldani és manométert a mérőcsokra csatlakoz-tatni.
7. A készüléket újból üzembehelyezni és csatlakozónyomást (gázfolyatónyomás) mérni. Ennek a városi és keverék gáz-nál 7,5 és 15 mbar között, földgáznál 18 és 25 mbar között kell lennie.
8. Készüléket üzemkivüli helyezni (főkap-csolót kikapcsolni, gázcsapot elzárni).
9. Ha a csatlakozónyomás a 7-es pont alatt említett értéktől eltér az okot meg kell állapítani, hibát kiküszöbölni és beállítást megismételni. Ha a hiba nem háriható és, házellátó vállalatot kell értesíteni. Folyatónyomásoknál 5 és 7,5 mbar (városi és keverék) ill. 15 és 18 mbar (földgáz) között, készüléket csak a névleges terhelés 85 %-ra beállítani.
10. A beállított hőterhelést minden készü-lékhez mellékelt jelzőcímkébe kell bevezetni.

Gázátfolyást-beállítótáblázat

Szükséges fűtőteljesítmények	Beállítandó gázátfolyás l/perc-ben										MJ/m ³ kcal/m ³
	Használati fűtőértéknél H ₁₈ (15 °C, 1013 mbar, száraz)										
23,30 5570	23,83 5700	24,71 5910	44,43 10620	44,53 10640	32,78 7830	33,89 8100	34,77 8310	35,48 8480			
mégfelelve az égőértékek H ₀ (0 °C, 1013 mbar, száraz)											
26,80 6410	27,28 6520	28,25 6750	50,91 12170	50,95 12180	38,23 9140	39,57 9460	40,56 9690	41,37 9890			
Wobbe index-szel											
24,49 5850	25,31 6050	26,33 6290	44,98 10750	44,08 10540	48,61 11620	52,46 12540	52,56 12560	53,77 12850			
kW kcal/h		Propánkeverék 1 c			keverék-propán 2 L		földgáz 2 H				
9 10 11	7750 8600 9450	28 31 33	26 30 33	25 29 31	14 15 18	14 15 18	20 21 22	19 20 22	19 20 21	18 20 21	l/min l/min l/min
12 13	10300 11200	37 40	36 38	35 38	19 20	19 20	26 29	25 27	25 27	24 26	l/min l/min
14 15 16 17 17,5	12050 12900 13750 14600 15000	43 47 49 53 54	42 46 48 52 53	41 43 46 49 50	23 24 25 27 28	23 24 25 27 28	31 32 35 37 38	30 31 34 36 37	30 31 34 36 37	29 30 32 35 36	l/min l/min l/min l/min l/min
18 19 20 21 22 23	15500 16350 17200 18050 18900 19750	55 59 61 65 69 71	54 58 60 64 66 70	52 55 58 61 64 67	29 31 32 34 35 36	29 31 32 34 35 36	40 42 45 47 48 50	38 41 42 45 46 48	38 41 42 45 46 48	34 38 41 42 45 47	l/min l/min l/min l/min l/min l/min
24 25 26 27	20650 21500 22350 23200	75 77 81 83	72 76 78 81	70 73 76 78	38 40 42 43	38 40 42 43	53 55 56 59	50 53 54 56	49 52 54 55	48 50 53 54	l/min l/min l/min l/min

Figyelem: VCW .../1T3W modulálva szabályozva. VCW .../1TW3 gáz beállítása csál 18 kW, 23 kW ill. 27 kW.

Lassú gyujtás

A gázmágnesszelep alsó részén lévő be-állítócsavarral (12. 4. sz. ábra) a főéggő gyujtását befolyásolhatjuk. Balra fordításnál gyorsabb, jobbra fordításnál lassabb gyuj-tás érhető el. A kétlépcsős gyujtásnak világosan láthatónak kell lennie.

VIZ BEÁLLÍTÁS

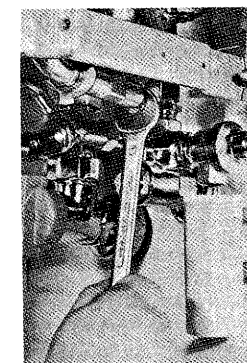
Készülék áthidaló (bypass) beállítása (csak a VC ... készülékeknel)

Akkor használják, ha a fűtőrendszer ter-vezésénél olyan vízmennyiséget vettek alapul, amely a legkisebb cirkuláló víz-mennyiség alatt van készülék nagyságtól függően 750, 985, ill. 1160 l/o), vagy ha a fűtőrendszerben az előre számítottól magasabb ellenállások adódnak. Lásd a következő – maradék szállító teljesítmény diagramját. – Ilyen esetben a készülék, felfűtés után az előremenő ágban lévő váltó (ca. 60 °C) átváltásnál nem működik.

A beállítás a további üzemhez a követ-kezőképpen történik.

Balra fordítással addig forgatjuk az áthi-dalót (14. ábra) míg a készülék beugrik.

A nyitott áthidaló csökkenti a fűtőrendszer rendelkezésre álló hőmennyiségét.



14. ábra Készülék áthidaló (bypass) beállítása

Szivattyu vezérlése

(lásd 7. old. 6. ábra) a kapocsléceken való átkapcsolás által (15. ábra).

Kapocs I: Tovább menő szivattyu.

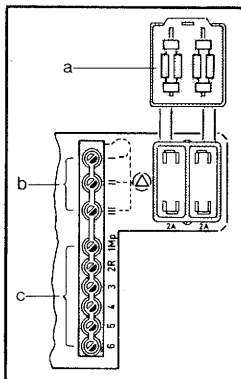
Szobatermosztát vezérli a szivattyut (gyári beállítás).

Kapocs II: Időszakosan dolgozó szivattyu.

Szoba és előremeneti ágban lévő termostát vezérli a szivattyut.

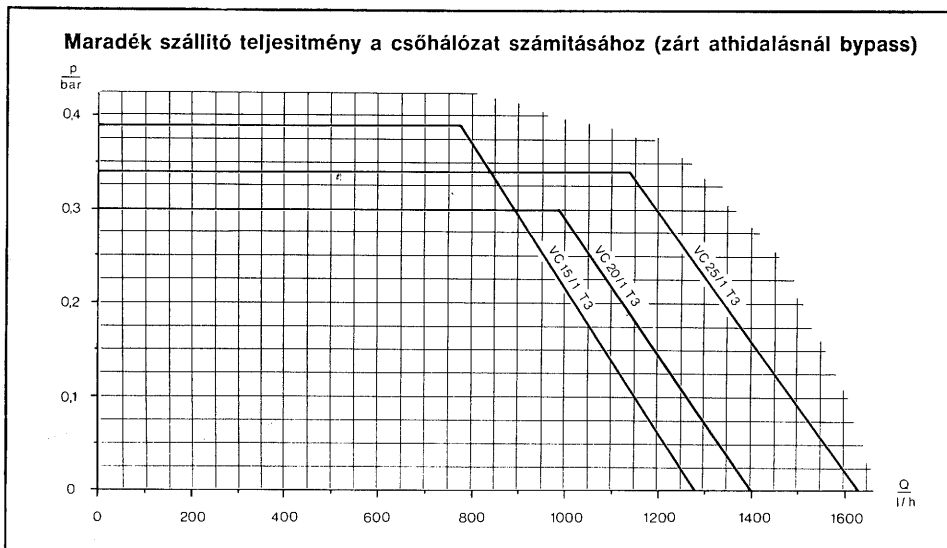
Kapocs III: átmenő szivattyu.

Szivattyu állandóan megy, a fűtéskapcsoló vezérli.



15. ábra

- a biztosítékok 2 A
- b szivattyu üzemmódhoz kapocsléc
- c csatlakozó kapcsok



16. ábra

Vaillant kombinált gázkazán elektronikus szabályozással VCW .../1T3 W

Elektronikusan szabályozott, modulált teljesítménye által automatikusan alkalmazkodik a mindenkori hőigényhez. A beépített túlfolyószelep által, függetlenül dolgozik a legkisebb cirkulációs víz mennyiségtől, ezért problémamentesen alkalmas radiátor-szeleppel ellátott fűtőrendszerekbe, anélkül, hogy áthidaló szakasz (bypass) beépítésére lenne szükség.

A használativiz előállítás szintén elektronikusan szabályozott és ezáltal független a legkisebb kifolyó mennyiségtől, így arra is lehetőség van, hogy kismennyiségű szabályozott hőmérsékletű forró vizet vételezzünk.

Ez különösen előnyös termikus keverő csaptelepeknél.



17. ábra

Az elrendezés, beállítás és kezelés lényegében megegyeznek a VC.../1T3 típusu Vaillant fűtőkazánéval. Ezért érvényesek az előzőekben, ebben a szerelési és kezelési utasításban adott utalások, az alább különösen kihangsúlyozott eltérések kivételével.

1. Gáz beállítás

A gáz beállítás előtt az AMP-kontaktust lehúzzuk a NTC-érzékelőről (17. ábra) az előremenő ágban a készülék fűtőtest alatt. Ezáltal a készülék az előremeneti hőmérséklet szabályozása nélkül dolgozik, ezáltal az égő vissza- vagy kikapcsolása nem zavarja a beállítási folyamatot. Ezután a készüléket gázoldalon a 11–13 oldalig leírtak szerint a teljes névleges hőteljesítményre besabályozzuk.

A beállítás után az AMP-kontaktust feltétlenül újra vissza kell helyezni, mert ellenkező esetben az előremenőágban a hőmérséklet nem állna ellenőrzés alatt, a készülék a hőmérséklet-korlátozó kikapcsolásáig fűt fel.

2. Használativiz előállítása

A használativiz előállítás a beépített elektronika, által, teljesen automatikusan szabályozza magát. Ezért besabályozásra nincs szükség. Ezen kívül a használativiz előállítás független a vízmennyiségtől és víznyomás ingadozásától. Ezenkívül a kifolyó hőmérséklet, függetlenül a befolyótól, konstans. A maximálisan lehetséges és teljesen szabályozott kifolyó hőmérséklet 80 °C.

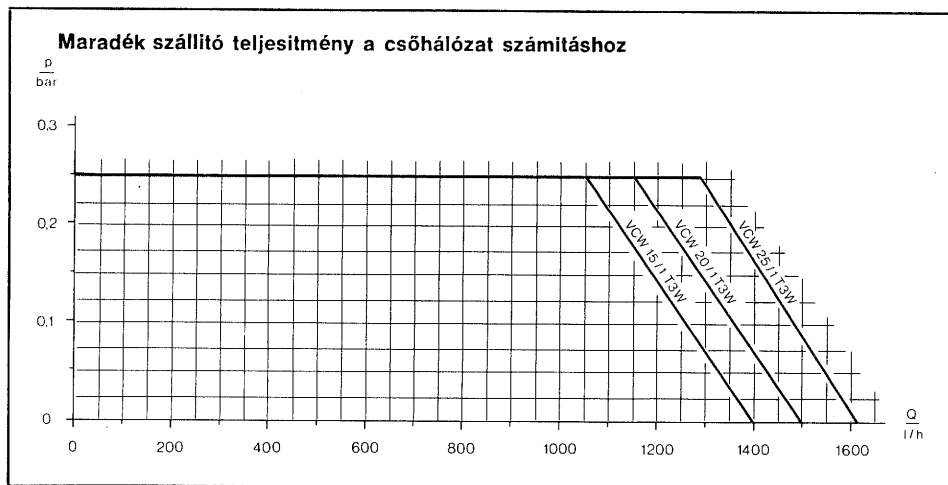
Összeépítés előtt az NTC-érzékelőt, elektronikával újból összekötni, ha azt a gáz beállítás céljából levettük.

3. Fűtési körfolyamat

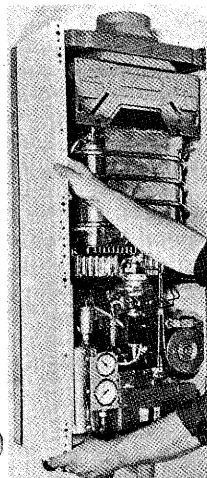
A készülék áthidalógába (bypass) egy önműködő túlfolyószelep van beépítve, ezért nincs kézi beállítás. Ha a nyomásvesztés a rendszerben 0,25 bar felé emelkedik, a túlfolyó szelep nyit. Ez biztosítja a készülék kifogástalan működését, függetlenül a rendszer nyomásviszonyaitól és a legkisebb cirkuláló vízmennyiségtől.

4. A szivattyú beállítása

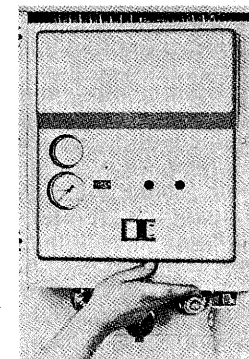
Az önlégtelenítő keringtató szivattyúnak állandó szállító teljesítménye van ezért beállításra nincs szükség. A fűtőkörben a névleges vízmennyiség eléréséig, az előzőekben leírt túlfolyószelep által 0,25 bar emelőmagasság áll rendelkezésre.



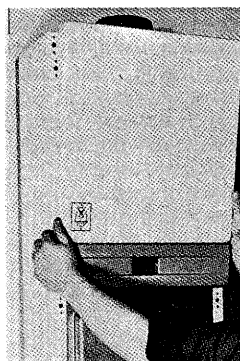
18. ábra



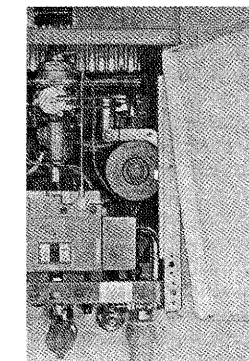
19. ábra



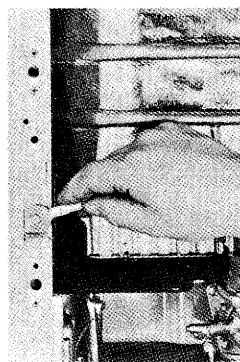
20. ábra



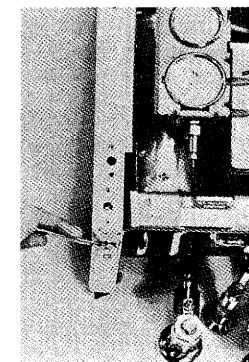
21. ábra



22. ábra



23. ábra



24. ábra

Köpeny felszerelése

Mindkét oldalát előről a készülékre helyezni, (19. ábra) és a hornyosfejű csavarokkal a fűlekbe helyezni.

Rekeszfedelet megfelelően feltenni.

Tolózárat, jobboldalt az oldalfal és a rögzítőlemez közé nyomni (20. ábra).

Csavarokat, beleértve a főkapcsoló felettit is meghuzni.

Előlapot alsó élével a felső ajtótartó szemes csavarjaiba helyezni (21. ábra).

A négy csapot a felső ajtótartó rugós tartóiba helyezni (21. ábra).

Ajtót a felső tartóba helyezni (22. ábra). Második szemes csavarral felerősíteni (22. ábra).

Szállítási állapot.

Balranyiló ajtó (22. ábra).

Ha jobboldali nyitással akarjuk beépíteni, akkor felső és alsó ajtó-tartót baloldali oldalfalra szerelni (23.-24. ábra) és ajtót fentiek szerint szerelni.

Átállítás más gázfajtára

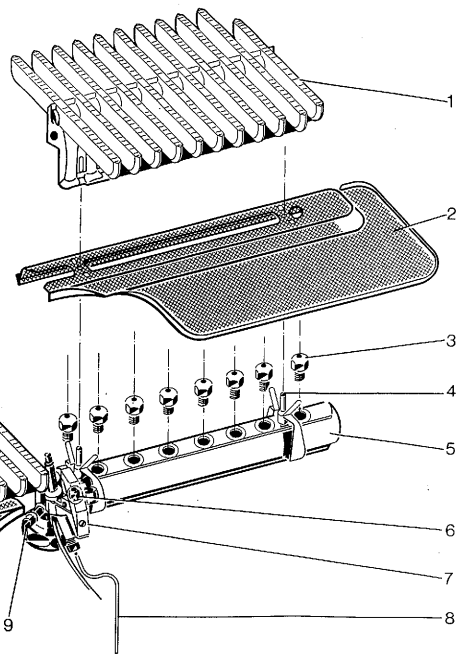
A készüléket csak a gyár által, minden gázfajtára ill. azok csoportjaira, szállítható átépítés készlettel szabad más gázfajtára átállítani. Az átépítési készlet tartalmaz minden az átépítéshez szükséges részt, így

gyújtóégő fuvókát, égőfejfuvókát és tapadó címkét. A következő táblázat összefoglalja a gázcsoportok szerinti különféle átépítési részeket.

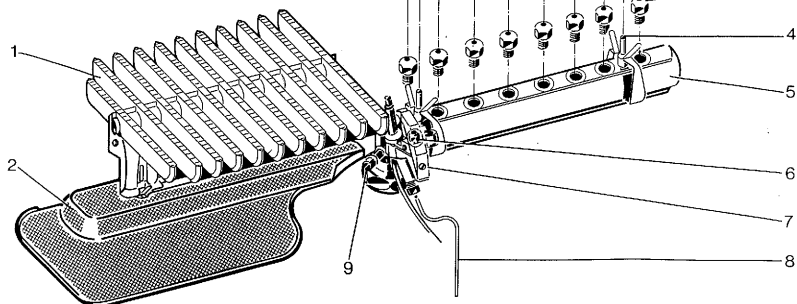
Minden gázra lakalmas égő felépítése

(a VC/VCW 25/1 . . . típus példáján)

- 1 Égőtálca
- 2 Felfogó lemez
- 3 Égőfejfuvóka
- 4 Kapocsrugó vezetősappal
- 5 tálca tartó
- 6 Gyújtóégő fuvóka (a gyújtóégő fedél alatt)
- 7 Gyújtóégő fedél
- 8 Gyújtóégőcső
- 9 Fuvókanyomás-mérőcsonk



25. ábra



VC/VCW 3/0

*) A VC/VCW 15/1 . . . és VC/VCW 20/1 . . . felépítése lényegében ugyanaz.

Az égők gyakorlatilag nagyságrendben, az égőfejfuvókák számában különböznek, lásd. táblázatot a másik oldalon.

Az átállítás

(lásd: 25. ábra)

1. Készülék ajtaját rekeszfedlet, előapot eltávolítani (lásd: 17. oldal).
2. Égőtálcát (1) a kapocsrugókból oldani és a másik égőtálcára helyezni (25. ábra).
3. Felfogó lemezt (2) eltávolítani.
4. Égőfejfuvókát (3) cserélni és gáztömören meghúzni (ismertető jelzést táblázat szerint összehasonlítani.)

Figyelem:

A fuvókák fémesen tömitenek, gáztömören kell őket meghúzni, nem szabad azonban túlhúzni. Tömítőanyag, úgy mint gitt, kender stb. nem használható!

5. Felfogó lemezt (2) felhelyezni és bereteselni.
6. égőtálcát feltenni és bereteselni (2).
7. Égőtálca szilárd illeszkedését ellenőrizni.

8. A másik égőtálcánál ugyanebben a sorrendben eljárni.

9. Gyújtóégő fedelet levenni.

10. Gyújtóégő fuvókát (6) cserélni és gáztömören meghúzni. (ismertető jelzést táblázat szerint összehasonlítani.)

11. Gyújtóégő fedelet (7) feltenni és felelőssíteni.

12. Folyékonygázra vagy arról való átállítás esetén, ezenkívül a teljes égő és gázmennyiség szabályzó szétszerelése után, a vízhiányszelepet cserélni kell és az égő előtt esetleg egy előfuvókát ki vagy beépíteni.

Városigázról földgázra való állítás esetén, a vízhiányszelep cseréje a VCW-nél sem szükséges.

13. Gázbeállítást a 11. és 13. oldal adatai szerint.

14. Átépítést igazoló címkét a készülék gyári címkéjének közelében elhelyezni.

átépítési alkatrész	készüléktípus	átépítési alkatrész db szám	ismertetőjelzés *)			
			propán keverék 1°c	földgáz 2 L	földgáz 2 H	propán bután
Égőfejfuvóka	VC/VCW 15/1 VC/VCW 20/1 VC/VCW 25/1	10 14 16	7/260 7/260 7/270	7/170	7/140	7/75
Gyújtóégő-fuvóka	VC/VCW 15/1 VC/VCW 20/1 VC/VCW 25/1	1	55	34	34	18
Előfuvóka	VC/VCW 15/1 VC/VCW 20/1 VC/VCW 25/1	1	—	—	—	320 350 400
Vízhiányszelep vízhiány-tányérral	VC/VCW 15/1 VC/VCW 20/1 VC/VCW 25/1	1	27/27W 28/28W 29/29W	—	27/40W 28/40W 29/40W	31/31W

*) Alkatrészek ezen értékekre vannak fémjelezve. Jelzés = furat ϕ szorozva 100-al.

Karbantartás és kezelés

A Vaillant fűtő és kombinált gázkazán rendszeres karbantartása és kezelése, meghosszabbítja annak élettartamát és üzembiztonságot ad. A fűtésiidény után legalább évente egyszer a rendszert és a készüléket ellenőrizteni kell.

Szakszerűtlen beavatkozás esetén, a garanciaigény elvész.

1. Ürités

A karbantartási munkálatok elvégzéséhez a készüléket üzemenkívül kell helyezni (főkapcsolót kikapcsolni, gázcsapot és a VCW-nél a hidegvíz elzárószelvépet is elzárni), és úgy leüríteni, hogy a készülékben semmi víz ne maradjon.

E célból:

- 1.1 A fűtés elő és visszamenő-vezetékében, a beépített csapokat elzárni.
- 1.2 A fűtőakna légtelenítő csavarjait, vezetékeket a szivattyú tágulós edényéhez és elzárócsapokhoz nyitni.
- 1.3 A kombinált gázkazánál még a hőcserélő alján lévő hatszögletű csavart, és vízkapcsoló alján lévő (a hidegvíz-hozzáfolyás tartományában) biztonsági szelepet is el kell távolítani.

2. A készülék fűtőtestének tisztítása

Csekély szennyeződés esetén elegendő a fűtőtest lamellákat erős vizsugárral leöblíteni. Fokozottabb szennyeződés esetén a fűtőtestet a lamellablokkal, lefelé, forróvizes tartályba merítjük (zsirolódó mosószer hozzáadásával). Rövid idő után a szennyeződés leoldódik és tiszta vízzel való leöblítés után a fűtőtest ismét alkalmazásra kész állapotban van.

Figyelem:

Vigyázni kell, hogy a lamellák ne görbüljenek el, adott esetben laposfogóval ki kell igazítani.

3. Az égő tisztítása

Minden gázra alkalmas égő nemesacélból készült, különösebb karbantartást nem igényel. Legfeljebb puha ecsettel eltávolítjuk az égésmaradványokat és szennyeződéseket.

4. Hőcserélő tisztítása

Tisztítás ill. vízkötelenítés céljából a VCW.../1T3 W kombinált gázkazán hőcserélőjét kivesszük és a kereskedelemben kapható vízköoldóval átöblítjük.

5. Próbaüzem

Rendszert lassan feltölteni és üritő ill. légtelenítő csavarokat zárni, ha itt víz folya ki. A töltési folyamat készen van, ha nyitott rendszer mellett, a túlfolyásos edény túlfolyójánál víz folyik ki vagy zárt rendszerrel a manométeren elértük a szükséges előnyomást. Berendezést a 9. oldalon leírtak szerint üzembehelyezni. Rövid idő után újból légteleníteni, szükség esetén utántölteni. Gázátfolyást a 11.-13. oldalakon leírtak szerint felülvizsgálni és esetleg utánállítani. A füstgázok kifogástalan módon történő távozását ellenőrizni. Biztonsági szelepet zárt rendszerrel szellőztetni, és biztonságos működését ellenőrizni. A szoba és előremenő termostát működését ellenőrizni. A beépített szabályzó és biztonságiszervek nem igényelnek karbantartást.

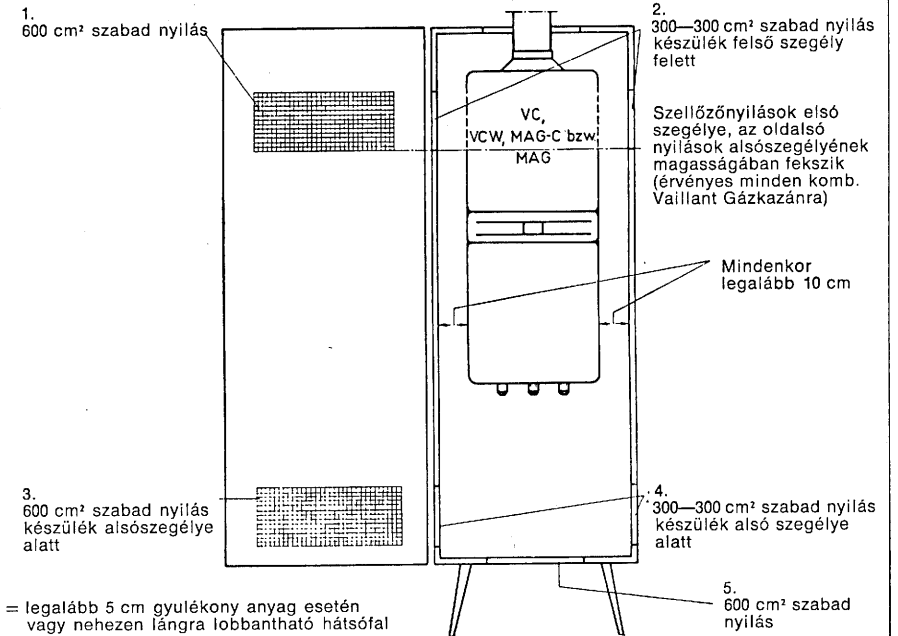
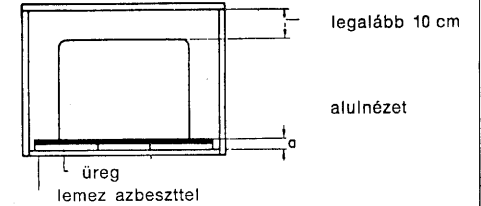
6. Tartalékalkatrész

A szükséges tartalékalkatrészeket a mindenkor érvényes tartalékalkatrész katalógus tartalmazza.

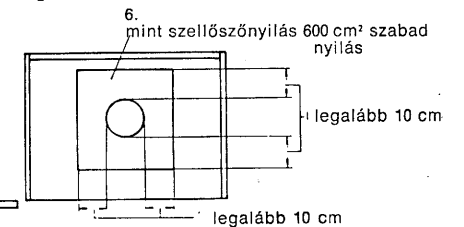
Vaillant Combi-Geyser szekrénybe építésének módjai

1. Megoldás: Egy-egy ajtónyílás fent és lent, mindenkor 600 cm² szabad nyílás
2. Megoldás: Két-két nyílás mindkét oldalfalban fent és lent mindenkor 300 cm² szabad nyílás
3. Megoldás: Mindenkor nyílás a szekrény tetején és padlózatán, mindenkor 600 cm² szabad nyílás

Az 1, 2, 3 megoldás kombinációja is megengedett, de ügyelni kell arra, hogy a felső és alsó szekrény tartományban, mindenkor meglegyen a 600 cm² szabad nyílás.



- a = legalább 5 cm gyúlékony anyag esetén vagy nehezen lángra lobbantatható hátsófal
 a = kevesebb mint 5 cm hőszigetelő esetén (mint ábrán)
 a = 0, ha szekrény hátfala lemez vagy falazat



1.-6. szellőzőnyílások különböző megoldásai.

A M.E.E.I. KIEGÉSZÍTŐ ELŐÍRÁSAI ILL. HELYESBÍTÉSEI AZ ELEKTROMOS BEKÖTÉSHEZ:

1. A szövegben az „Mp”-vel, illetve „központ”-tal jelöltek a **hálózati nulla vezető**-nek felelnek meg.
2. A készülék elé kétsarkú leválasztó kapcsolót és 6 A-es biztosítékot kell szerelni!
3. Két készülék párhuzamos kapcsolása esetén készülékenkénti leválasztó kapcsoló és biztosító helyett elegendő a hálózati tápvezetékben egy közös leválasztó kapcsolót és egy 6 A-os biztosítót alkalmazni.
4. A készüléket az MSZ 1600/1 szerinti „száraz” helyiségben kell felszerelni.
5. A kapcsolécen átkötést és a biztosítékok cseréjét csak szakember végezheti!
6. A hőmérséklet korlátozó újbóli bekapcsolása a kapcsoló szekrény (1. ábra) mögött található gumi borítású nyomógombbal történik. A hőmérsékletkorlátozó ismételt kikapcsolódása esetén a készüléket üzemben kívül kell helyezni és a szervizt értesíteni!

Műszaki adatok

Készüléktípus	VCW 15/ 1T3 W VC 15/1T3	VCW 20/ 1T3 W VC 20/1T3	VCW 25/ 1T3 W VC 25/1T3	
Névleges-hőteljesítmény ¹⁾	17,5	23	27	kW
Névleges-hőterhelés ¹⁾	15000	19750	23200	kcal/h
(H _u fűtőértékre vonatkoztatva)	20,9	27,7	32,5	kW
(H _u fűtőértékre vonatkoztatva)	18000	23800	27950	kcal/h
Készülék terhelés, fűtésre beállíthatóan ²⁾	10,5-20,9	13,8-27,7	16,3-32,5	kW
(H _u fűtőértékre vonatkoztatva)	9000	11900	14000	
	18000	23800	27950	kcal/h
Használativíz-teljesítmény ³⁾	17,5	23	27	kW
	250	329	387	kcal/min
Gázszükséglet				
Propánkeverék 1 c H _{uB} ≈ 23,3 MJ/m ³ (5570 kcal/m ³)	3,2	4,3	5,0	m ³ /h
Propánkeverék 2 L H _{uB} ≈ 44,43 MJ/m ³ (10620 kcal/m ³)	1,7	2,2	2,6	m ³ /h
Földgáz 2 H H _{uB} ≈ 32,78 MJ/m ³ (7830 kcal/m ³)	2,3	3,0	3,6	m ³ /h
Folyékonygáz H _{uB} ≈ 46,1 MJ/kg (11000 kcal/kg)	1,6	2,2	2,5	kg/h
Szükséges folyatónyomás készülék előtt				
Propánkeverék 1 c	7,5	7,5	7,5	mbar
Propánkeverék 2 L, földgáz 2 H	20	20	20	mbar
Folyékonygáz	50	50	50	mbar
Legkisebb cirkulációs vízmennyiség	750 ⁴⁾	985 ⁴⁾	1160 ⁴⁾	l/h
Maradék emelőmagasság VC fűtőrendszerénél	0,39	0,30	0,33	bar
Maradék emelőmagasság VCW fűtőrendszerénél	0,25	0,25	0,25	bar
Hőmérséklet differencia a legkisebb cirkulációs vízmennyiségnél és Névleges hőterhelés	20	20	20	K
Használati vízmennyiség ⁵⁾	1-5,7	1-7,3	1-8,6	l/min
Hőmérséklet emelkedés használativíz ³⁾	45	45	45	K
Szükséges legkisebb víznyomás ³⁾ 1 l/perc (Folyatónyomás készülék előtt) max. mennyiségénél	0,2	0,2	0,2	bar
	1,0	1,0	1,0	bar
Elektromos csatlakozás	220/50	220/50	220/50	V/Hz
Teljesítményfelvétel	120	120	120	W
Beépített biztosíték	2	2	2	Amp.

¹⁾ Tiszta propán üzem esetén az értékek mintegy 12%-kal lacsonyabbak.

²⁾ Nem a folyékonygáz üzemnél. A VCW-nél automatikus és moduláló szabályozás.

³⁾ Csak VCW-re érvényes.

⁴⁾ VCW-nél nem szükséges.

⁵⁾ Elő és utánkapcsolt vezetéseket különösen figyelembe kell venni.

A műszaki változtatások joga fenntartva!

