

TERMOMAX[®]

Gépkönyv

INKA

Zárt égésterű kondenzációs gázkazán

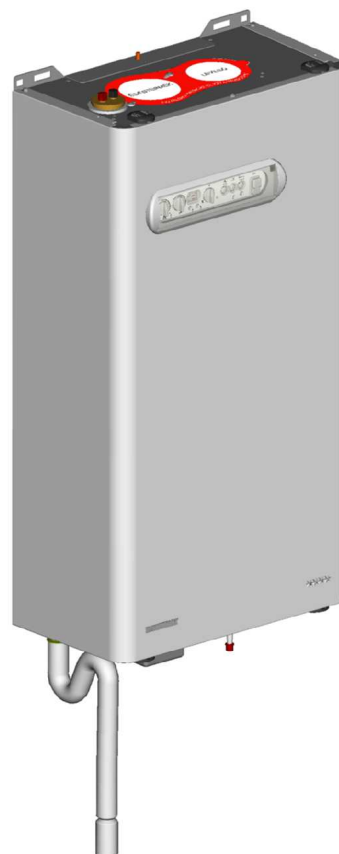
Típusok:

TERMOMAX INKA 24

TERMOMAX INKA 24 K

TERMOMAX INKA 35

TERMOMAX INKA 35 K



Tisztelt Vásárlónk!

Köszönjük, hogy a TERMOMAX Kft. gázkazánját vásárolta meg. Ezzel egy magas műszaki színvonalú, gazdaságos és biztonságos üzemű készülék tulajdonosa lett. Gratulálunk!

Ellenőrizze a termék teljességét és sértetlenségét!

A készüléken található feliratokat ne távolítsa el, és ne sértse meg!

Ez a dokumentum kezelési-karbantartási útmutató. A mellékletben található jótállási bizonylatot a vásárlás és az üzembehelyezés alkalmával le kell bélyegeztetni, és olvashatóan ki kell tölteni!

Kérjük – saját érdekében – olvassa el figyelmesen a következő oldalakon leírt tájékoztatónkat, és őrizze meg mert a későbbiekben is szükség lesz rá.

Amennyiben tanácsainkat megfogadja, akkor termékünk hosszú éveken át megbízhatóan fogja Önt szolgálni.

Tartalomjegyzék

Fontos tudnivalók.....	4
Általános ismertetés	5
A készülék főbb műszaki jellemzői	5
Szerkezeti jellemzők	6
Primer hőcserélő.....	6
A hidraulikus egység.....	6
Ventilátor.....	6
Gázégő	6
Motoros váltószelep.....	7
Korlátozó termosztát.....	7
NTC szenzor.....	7
A keringető szivattyú.....	7
Gyújtó és ionizációs elektróda	7
Műszaki adatok.....	8
A készülék kijelzője.....	9
A kazán elvi működése.....	10
TERMOMAX INKA csőcsatlakozása és azok osztástávolságai.....	11
A TERMOMAX INKA 24, -35 gázkészülék felépítése	12
A TERMOMAX INKA 24K, -35K gázkészülék felépítése	12
TERMOMAX INKA 24K, -35K és -24, -35 hidraulikai rajzai	13
TERMOMAX INKA 24, -35 és CONDENS BOJLER összekapcsolása.....	14
A készülék beszerelése.....	15
Beszerelési utasítások.....	15
Hozzáférési szintek.....	15
A készülék felszerelése a falra	15
Hidraulikai és gázcsatlakozások.....	15
Fűtési rendszer	15
Használati melegvíz ellátás	15
Gázcsatlakozás.....	15
Elektromos csatlakoztatás	16
A készülékek kiegészítése kevert fűtőköri egységgel	17
A műszerdoboz kialakítása.....	18
Elektromos huzalozási rajz INKA 24, -35	18
Az égéshez szükséges levegő biztosítása	22
A készülék kezelése	23
A rendszer feltöltése	23
Fagyvédelmi funkció.....	23
A készülék bekapcsolása	23
Kazánparaméterek megváltoztatása programozással	24
Üzembehelyezés, beszabályozás	24
Korrózió elleni védekezés.....	25
Beépítési távolságok.....	26
A készülék tüzeléstechnikai beszabályozása.....	26
Szervíz, karbantartás.....	28
Készülékek szétszerelése	28
Öntvény kazántest tisztítása, karbantartása.....	28
Égőrendszer tisztítása és karbantartása	28
NTC érzékelők ellenőrzése.....	29
Hibajelzések és állapotkódok	29
Égéstermék elvezetés és levegőbeszívás.....	30
Koncentrikus (60/100) égéstermék elvezetés	30
Elválasztott (70/70 mm) égéstermék elvezetés.....	30
A termékre vonatkozó környezetvédelmi előírások.....	32

Fontos tudnivalók

A készülék beépítését csak - arra jogosult tervező által készített és a helyi gázszolgáltatóval jóváhagyott - hivatalos gáz-kiviteli terv alapján, valamint szakképzett és a tevékenységhez megfelelő engedéllyel rendelkező kivitelező (szakember vagy szakvállalat) végezheti!

Készülék üzembe helyezéséhez és üzemeltetéséhez a kéményseprő szakvállalat által kiadott engedély szükséges.

Tervezésnél és kivitelezésnél messzemenően figyelembe kell venni, és be kell tartani az érvényes GMBSZ, a helyi gázszolgáltató, továbbá az építésügyi és környezetvédelmi (OTÉK), valamint a vonatkozó elektromos szabványok (MSZ 2364, MSZ 1600, MSZ 172) követelményeit.

A készülékhez csatlakozó központi fűtésrendszer feleljen meg az idevonatkozó szabványok és a gyártó előírásainak.

A kazánok gyárilag "H" típusú, vezetékes földgázra vannak besabályozva. Üzembe helyezést, vagy átállítást más gázfajtára (ill. ismételt üzembe helyezést), javítást csak a TERMOMAX Kft. szervizhálózat szakemberei végezhetnek, melyek a mellékletben olvashatók.

**A gyártói előírások szerinti adatoktól nem szabad eltérni!
Javítás csak eredeti gyári alkatrészekkel végezhető!**

Hiba esetén a készüléket – tartózkodva bármilyen javítási kísérlettől – ki kell kapcsolni. Továbbiakban a „**Hibajelenségek és az elhárítás módja**” címszó alatti leírás szerint kell eljárni.

Meghibásodást a mellékelt **szervizhálózati listában** kijelölt szakszervizeknél kell bejelenteni. Közölni kell a készülék típusát, gyári számát, az adattáblán lévő gyártó vállalat nevét, valamint az észlelt hibát.

Díjmentes javítást csak szakszerűen, minden rovatában kitöltött és lebélyegzett **jótállási jegy** felmutatására végezhet az illetékes szerviz, valamint a vásárlást igazoló számlával.

A jótállási szelvény számának és a kazán adattábláján szereplő számnak azonosnak kell lenni.

A készüléket csak felnőtt kezelheti, gyermekeknek a készülékhez nyúlni Tilos!

Fentiek figyelmen kívül hagyása a készülék biztonságos üzemét veszélyeztetheti, és **a jótállás és szavatosság megvonásával jár!**

Amennyiben a készülék eladásra vagy áthelyezésre kerül, ez a gépkönyv és a jótállási szelvény mindig kísérelje azt, annak érdekében, hogy az új tulajdonos és/vagy szerelő tájékozódhasson.

A készüléken – a biztonságos és gazdaságos működés érdekében – évente legalább egyszer, a gyártó által javasolt felülvizsgálatot, illetve a szükséges karbantartásokat a kijelölt szakszervizekkel célszerű elvégeztetni. A karbantartás költsége a készülék tulajdonost terheli. A karbantartást célszerű a fűtési szezon kezdete előtt elvégeztetni.

A terméken a mindenkori változtatás jogát fenntartjuk, ez azonban csak a termék előnyére válhat.

Ez a készülék csak a „**Minőségi nyilatkozat**”-ban meghatározott rendeltetésének megfelelő célra használható. A gyártó minden szerződéses vagy szerződésen kívüli felelőssége kizárt, amennyiben a gyártó, vagyis e gépkönyv előírásait nem vették figyelembe.

Általános ismertetés

A Termomax INKA C típusú kondenzációs fali gázkészülék fűtési és használati melegvíz előállítási célra.

Négyféle kivitelben készül:

- TERMOMAX INKA 24, alapkivitel fűtési célra 24 kW teljesítménnyel;
- TERMOMAX INKA 24K, fűtés 24 kW teljesítménnyel, és átfolyós rendszerű használati melegvíz készítésre 34,8 kW teljesítménnyel.
- TERMOMAX INKA 35, alapkivitel fűtési célra 35,4 kW teljesítménnyel;
- TERMOMAX INKA 35K, fűtés 35,4 kW teljesítménnyel, és átfolyós rendszerű használati melegvíz készítésre 35,4 kW teljesítménnyel.

Az alkalmazott füstgázvezető szerelvény alapján a B_{23P}, C₁₃, C₃₃, C₄₃, C₅₃, C₆₃, C₈₃ osztályba sorolhatók.

Ez a készüléktípus bármilyen helyiségbe telepíthető, nincs semmiféle megkötés a helyiség szellőztetésére vagy méretére nézve.

Az **INKA 24, -35**, előkeveréses modulációs égővel ellátott zárt égésterű egy öntöttvas és két alumínium öntvény hőcserélőből álló kondenzációs melegvíz-gázkazán. Alkalmas lakó- és középületek **szivattyús rendszerű** központi fűtésének, ill. – a mellé telepíthető közvetett fűtésű melegvíztárolókkal együtt és az **INKA 24K, -35K**, átfolyós rendszerű hőcserélővel – használati melegvízellátásának megvalósítására. A kazánok modulációs keringető szivattyúval, zárt tágulási tartállyal, biztonsági lefúvató szeleppel egybeépítettek.

A használati melegvíz előállítása előnykapcsolással működik, ahol az elektronika egy váltószelepen keresztül irányítja a fűtővizet vagy a fűtési rendszerre, vagy a HMV hőcserélőre.

A készülékcsalád vezetékes földgázzal („H”), ill. tartályos PROPÁN-BUTÁN gázzal üzemeltethető (I_{2H3B/P})

A készülék égőrendszerének működtetése modulációs szabályzású, ahol a vezérlés a készülék égőrendszerét úgy szabályozza, hogy ha a kazán hőmérséklete a beállított érték alatt van több mint 6°C-al, akkor névleges teljesítményen, 6°C-tól a beállított érték felé közelítve folyamatosan csökkenő teljesítménnyel, ha meghaladja a beállított értéket, akkor kikapcsolt állapotban tartja.

A kazán névleges, üzemi paramétereit a „**Műszaki adatok**” táblázat tartalmazza.

A kazánok vízdali hatásfoka megfelel az európai négycsillagos minősítésnek, megkülönböztető jelölése: ****

A kazánvezérlés szabályozása kézi vagy automatikus (időjáráskövető). A készülékekhez ajánlatos csatlakoztatni szobatermosztátot, ami lehet egyszerű ki-be kapcsolós, vagy napi, heti programozási lehetőségű típus.

A készülék főbb műszaki jellemzői

- mikroprocesszoros vezérlő panel, amely ellenőrzi a bemeneteket, a kimeneteket és a vészjelzés kezelést;
- folyamatos elektronikus lángmoduláció a fűtő és használati melegvíz üzemmódban egyaránt;
- elektronikus gyújtás folyamatos lángellenőrzéssel;
- automata lassúgyújtás;
- maximális fűtőteljesítmény automatikus szabályozással;
- szervíz üzemmód az égéselemzéshez és a pontos gáznyomás beállításhoz;
- NTC érzékelőelem a fűtővíz hőmérsékletének ellenőrzéséhez;
- NTC érzékelőelem a használati melegvíz hőmérsékletének ellenőrzéséhez;
- modulálható vagy többfokozatú keringető szivattyú (program alapján kiválasztható);
- automatikus by-pass a fűtőkörben;
- 3 járatú szelep villamos váltómotorral;
- nagy teljesítményű HMV lemezes hőcserélő;
- 8 literes tágulási tartály;
- kezelőgombokról működtethető fűtőrendszeri feltöltő csap;
- a hőmérséklet és rendszernyomás lekérdezése a kezelőfelületről;
- szobatermosztát beépítésének a lehetősége;
- időjárásfüggő fűtésszabályozás;
- padlófűtés közvetlen csatlakoztatási lehetősége;
- az NTC érzékelőelemek folyamatosságának mikroprocesszoros ellenőrzése a kezelő felületen történő kijelzéssel;
- a háromjáratú szelep blokkolásgátló funkciója, amely a szelep utolsó beállításától számított 24 óra múlva automatikusan működésbe lép;
- a keringető szivattyú blokkolásgátló funkciója, amely a keringető szivattyú utoljára végrehajtott ciklusától számított 24 óra múlva automatikusan működésbe lép;
- a környezettől elzárt tűztér;

- ionizációs lángórzó automatika, amely lánghiány esetén megszakítja a gázkiáramlást (hibajelzés a kijelzőn);
- fűtés oldali nyomásérzékelő, mely vízhiány vagy elégtelen hozam esetén a gázszelepre hat (hibajelzés a kijelzőn);
- biztonsági határoló termosztát, amely ellenőrzi a készülék túlmelegedését, így biztosítja az egész berendezés tökéletes biztonságát (hibajelzés a kijelzőn), visszaállítás RESET funkciógombbal;
- modulációs ventilátor, ami biztosítja az állandó tökéletes égést;
- 3 báros biztonsági szelep a fűtési körben;
- fagyvédelem biztosítása, ha a kazán hőmérséklete 5°C alá süllyed;
- a készülék paramétereinek beprogramozása az előlapi kezelőgombok segítségével.

Szerkezeti jellemzők

Primer hőcserélő

A Termomax INKA zárt égésterű fali kondenzációs gázkészülék alkatrészeinek megbízhatóságát az alapanyagok minőségén túlmenően a technológia és a gyártási folyamat garantálja.

A kazántest, egy maximálisan megbízható, légmentesen zárt kamrájú, a 24-es típusoknál egy db öntöttvas és két db alumínium öntvény hőcserélő, a 35-ös típusoknál pedig ez kiegészül egy vízzel hűtött kondenzvíz gyűjtő alsórészszel.

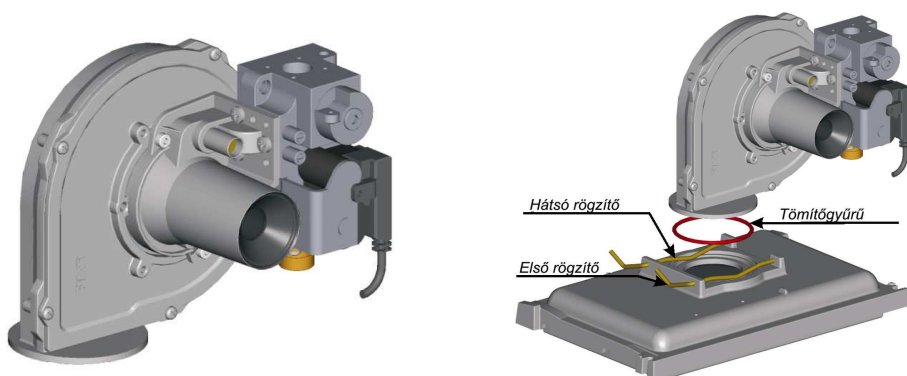
Az elemeket menetes csavarszárral rögzítjük egymáshoz. A tömítettséget a elemek között alakos szilikon gyűrű biztosítja. Hirtelen hőmérsékletváltozásra nem érzékeny. Tisztítása könnyen elvégezhető a tisztító csavarokon keresztül. Hőtartó képessége többszöröse az átlagos rézcsöves hőcserélőknek.

A hidraulikus egység

A hidraulikus egység csőcsatlakozásai „O” gyűrűs tömítéssel összedugható rugós rögzítéssel lettek kialakítva. Ez könnyű és gyors szerelhetőséget biztosít a szervizpartner számára. A feltöltő csap könnyen elérhető. A fűtés oldal nyomásérzékelőt tartalmaz, aminek segítségével az előlapon ellenőrizhető a rendszer nyomása, és ha nem megfelelő értékű, akkor letiltja a készülék működését. A blokk 3 bar-os biztonsági szelepet tartalmaz.

Ventilátor

A ventilátor feladata a füstgáz eltávolítása és az égéshez szükséges levegő biztosítása. A készülék a teljesítmény szabályzást (modulációt) a ventilátor fordulatszámának változtatásával éri el. A fordulatszám szabályzást a vezérlőpanel irányítja a ventilátorra jutó feszültség változtatásával a programnak megfelelően.



Gázégő

A kerámia égő egy alumínium öntvény házban foglal helyet, amelyre rögzítve van a ventilátor és a gázszelep. A ventilátor által szállított levegőhöz a gázszelep közvetlenül adagolja a gázt, ami a ventilátor lapátjai segítségével tökéletes keveréket alkot az égéshez. Az égő és a ventilátor a kazántestre alakos rugókkal van rögzítve, lehetővé téve a könnyű szerelést.

Motoros váltószelep

Feladata, hogy a váltószelepet átállítsa, fűtési üzemmódból használati melegvíz üzemmódba és vissza. Alaphelyzetben a TERMOMAX INKA gázkészülék használati melegvíz üzemmódban van. Ez elősegíti a gyorsabb használati melegvíz előállítását.

Korlátozó termostát

A fűtési előremenő oldalon helyezkedik el a biztonsági határoló termostát. Feladata, hogy magas víz hőmérséklet esetén megszakítja a készülék működését. A maximális hőmérséklet $T=100\text{ °C} - 4\text{ °C}$ ezen a hőmérsékleten, már letilt a készülék. Ezután 1 perces utókeringetés következik azért, mert így nem marad magas hőmérsékletű víz a készülékben. A határoló termostát 230 V-on működik.

NTC szenzor

Az NTC elnevezés a „Negatív Temperature Control” angol szóból ered, ami annyit jelent, hogy negatív hőmérséklet érzékelés, a víz hőmérsékletének változására, az érzékelő ellenállása megváltozik ellentétes irányban. Ha növekszik a hőmérséklet, csökken az ellenállás. A TERMOMAX INKA készülék három NTC szondát tartalmaz. Kettőt a fűtési egyet pedig a használati melegvíz oldalon. Az NTC szondák azonos típusúak. Feladata, hogy folyamatos ellenállás értékeket közvetítsen a vezérlőpanel felé. Az NTC szonda karakterisztikáján végigkövethetjük, hogy adott víz hőmérsékletekhez milyen ellenállás érték tartozik. Az NTC szonda nem merülőhüvelyes kivitelben készül, hanem közvetlenül van becsatlakoztatva a fűtési és HMV oldalra. Az érzékelő meghibásodása esetén a kijelzőn hibakód jelenik meg.

A keringető szivattyú

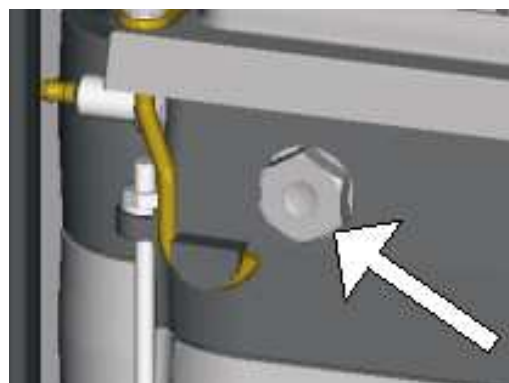
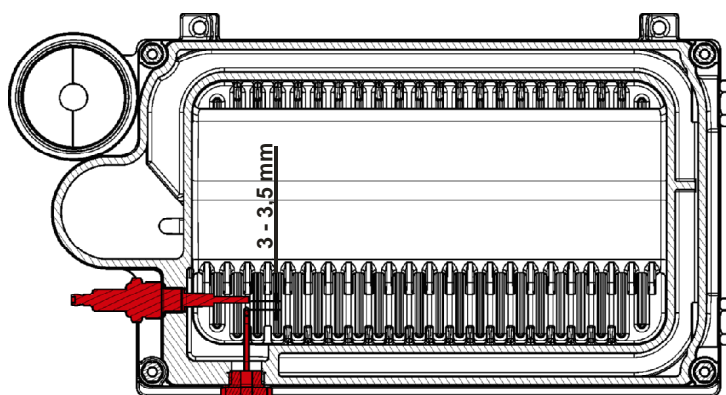
A készülékben található szivattyú egy többfokozatú WILO RSL 15/6-1-KU-CRR-12 típus. Az elektronika segítségével a következő üzemmódokra képes:

- modulációs, ahol a moduláció a beállított ΔT hőlépcsőre történik;
- minimum teljesítmény fokozat;
- közepes teljesítmény fokozat;
- maximum teljesítmény fokozat.

A fűtőrendszer csöveinek méretezését a rendelkezésre álló maradék emelőnyomás értékét figyelembe véve kell elvégezni. Figyelembe kell venni, hogy a kazán akkor működik megfelelően, ha a fűtőrendszer hőcserélőjében elégséges a vízkeringés. Ennek érdekében a kazán automatikus by-pass-szal van felszerelve, amely minden körülmények között gondoskodik róla, hogy megfelelő vízmennyiség legyen a fűtőrendszer hőcserélőjében.

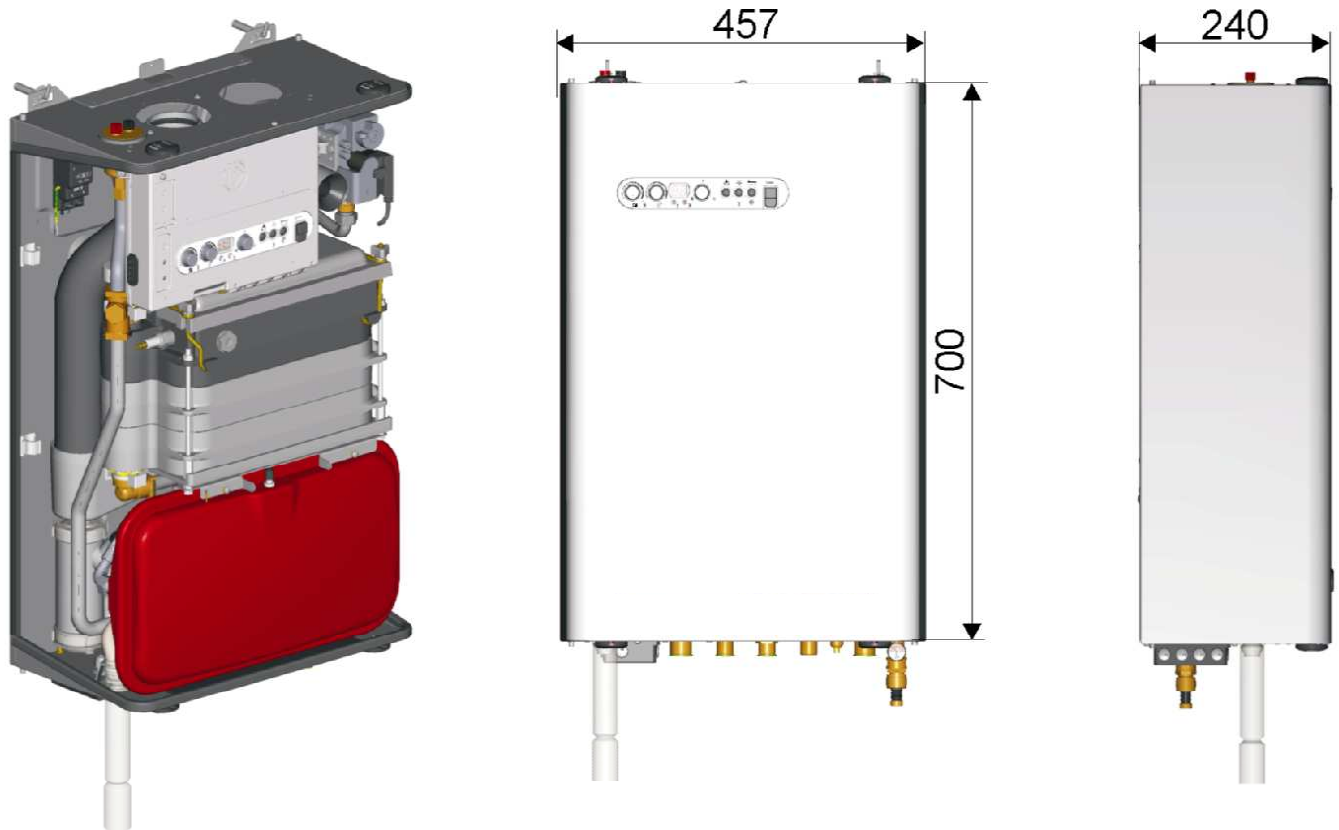
Gyújtó és ionizációs elektróda

Közvetlenül a kerámia égőtest alatt az öntvénytestbe menettel van rögzítve. Az elektródának kettős feladata van, egyrészt begyűjtani az égőt, másrészt folyamatos ionizációs lángellenőrzést biztosítani. Az elektróda hézag pontos beállítása 3-3,5 mm.

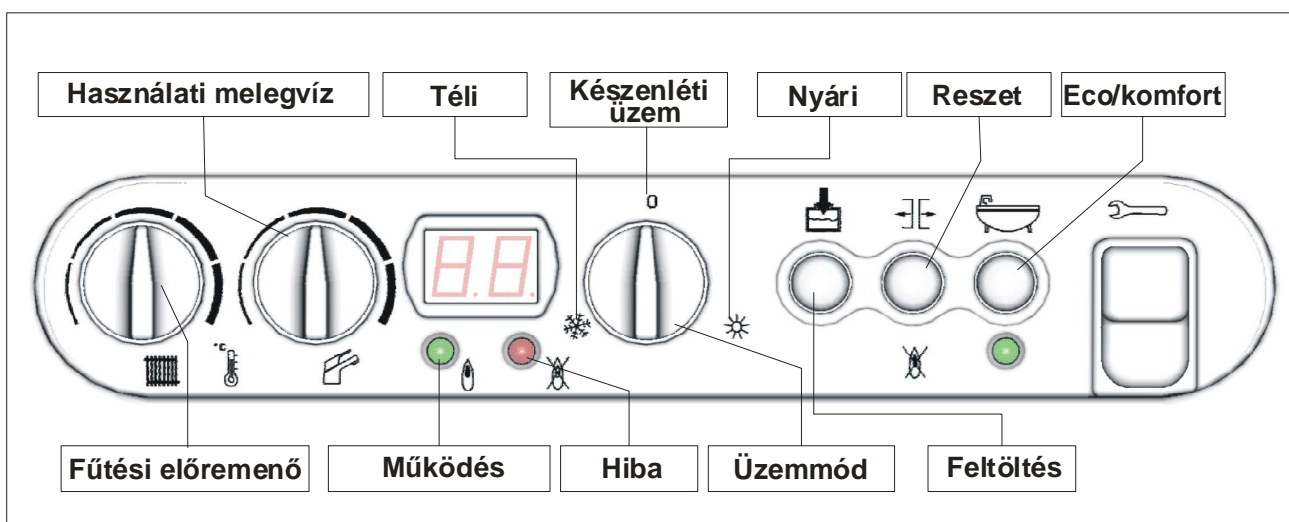


A lángkép ellenőrizhető a hőcserélő bal-felső részén elhelyezett nézőke ablakon keresztül.

Műszaki adatok		INKA 24	INKA 24 K	INKA 35	INKA 35 K
Fűtési rendszer					
Min./maximális névleges hőterhelés(fűtési)	kW	6,7 – 24,2		6,8 – 35,4	
Min./max. névleges hőteljesítmény(fűtési)	kW	7 - 24		7 – 34,6	
Min./max. névleges hőteljesítmény(HMV)	kW	7– 34,8		7 – 34,6	
Max. névleges hatásfok T=80/60°C	%	96,5		98,2	
Hatásfok 30% részterhelésen T=50/30°C	%	107		108	
Fűtővíz üzemi hőfok szab.-i tartomány	°C	25-85			
Min / Max fűtővíz üzemi nyomás	bar	0,6 / 3			
Fűtési hőcserélő próbanyomás	bar	4,5			
Fűtési hőcserélő víztérfogat	liter	3,3		3,7	
Zárt tágulási tartály víztérfogat	liter	8			
Zárt tágulási tartály előterhelés	bar	1,0			
Hidraulikai veszteség (1000 liter/h)	mbar	56	58	57	59
Használati víz adatok					
HMV-hőfok szabályzási tartomány	°C	35 - 60			
Tartós vízhozam Δt 30°C	liter/min	-	16,8	-	17,2
HMV min / max rendszeryomás	bar	-	0,25 - 8	-	0,25 - 8
HMV-rendszer próbanyomás	bar	-	10	-	10
Gáztechnikai adatok					
Csatlakozási nyomás	G20 (Metán) mbar	20 - 25			
	GPL (Propán) mbar	29 - 37			
Fűvóka nyomás min/max	G20 mbar	automatikus			
	GPL mbar				
Gázfogyasztás maximális névleges hőteljesítményen	G20 (Metán) m3/h	0,74 - 2,4	0,74 – 3,5	0,74 – 3,47	
	GPL (Propán) kg/h	0,55 – 1,88	0,55 – 2,73	0,55 – 2,72	
Égéstermék hőmérséklet max. (35 kW))	°C	88	130	82	
Égéstermék térfogatáram	m3/h	29,5	42	42	
Méret adatok					
Fűtőköri előremenő / visszatérő	coll	3/4"			
HMV (hideg-meleg)	coll	1/2"			
Gázcsatlakozás	coll	1/2"			
Égéstermék elvezetés koax. mérete	Dmm	60 / 100			
Égéstermék elvezetés osztott mérete	Dmm	70 - 70			
Elektromos adatok					
Csatlakozás	V / Hz	230 / 50			
Maximális teljesítmény felvétel	W	154	160	154	160
Védettségi fokozat	IP	X4D			
Gyújtás és lángellenőrzés		elektromos / ionizációs			
Egyéb					
Készülék típus	"C"	B23P-C13-C33-C43-C53-C63-C83			
Készülék kategória		I12H3B/P			
Hatásfok megkülönböztetés		****			
NO _x osztály	EN 483	5 (29 mgkWh)		5 (24 mg/kWh)	
CO ₂ min-max G20	%	8,6 - 10,2			
CO ₂ min-max GPL	%	10,1 – 11,7			
Minőségtanúsítás	CE	CE 0694BQ0661			
Befoglaló méretek					
Magasság	mm	700			
Szélesség	mm	457			
Mélység	mm	240			
Súly (Bruttó)	kg	50	53	50	53

TERMOMAX INKA 24, -24K, -35, -35K befoglaló méretei

A készülék kijelzője

A TERMOMAX INKA gázkészülék a legmodernebb digitális kijelzővel rendelkezik, ahol a működéshez szükséges valamennyi információ a végfelhasználó és a szervizes rendelkezésére áll.



Fűtési hőmérséklet beállító gomb: kézi üzemnél a kívánt fűtővíz hőmérséklet beállítása, illetve automata üzemnél mint párhuzamos eltolás beállító gomb működik, ahol a szabályzási tartomány $\pm 5^\circ\text{C}$.

Használati melegvíz: a használati melegvíz kívánt hőmérsékletének beállítása $40\text{-}55^\circ\text{C}$ között

Működés: a működő készülék lángjelenlétének kijelzése.

Hiba: Blokkolásból eredő hibák jelzése.

Digitális kijelző, a kazán működés és hiba funkcióinak kijelzésére.

Üzem: váltás az üzemmódok között.

Feltöltés: a rendszer feltöltöttségének jelzésére.

Reszet: Az üzemzavarok és blokkolt leállások újraindítása, hibaüzenetek nyugtázása.

Eco/komfort: kombi készüléknél a gyors HMV hőmérséklet miatt a kazán hőmérsékletét melegen tartja. A kazán hőmérséklete a kívánt HMV hőmérséklet - 5°C .

Nyári: használati melegvíz üzem és védelmi funkciók

Téli: fűtés és használati melegvíz üzemmód, ahol a HMV előnyben részesül, és védelmi funkciók.

Készenléti üzem: védelmi funkciók.

Szervíz üzemmód: a beüzemelés és a füstgáz elemzés során használatos szervíz funkciót közvetlenül aktiválhatjuk a műszerfalon a „Feltöltés” és az „Eco/komfort” nyomógomb 5 másodpercig tartó együttes megnyomásával.

A kazán elvi működése

Fűtési üzemmódban

A készülékhez csatlakoztatott szobatermosztát bekapcsolásakor elindul a szivattyú és a ventilátor. A ventilátor előszellőztet, majd megkezdődik a szikráztatás. A szikráztatás 5 másodpercen keresztül tart. A begyűjtést az elektronika érzékeli az ionizációs áram kialakulásával. A TERMOMAX INKA lassúgyűjtással rendelkezik, ami azt jelenti, hogy a készülék begyűjtása nem a maximális teljesítményen történik, és pár másodperc után növeli meg a bemenő gáznyomást, a halkabb és gazdaságosabb működés érdekében.

Használati melegvíz üzemmódban

Használati melegvízcsap megnyitásakor a HMV NTC érzékeli a víz hőmérséklet gyors változását, és azonnal átkapcsol HMV üzemmódra. Ez indítja el a szivattyút és a ventilátort és ezután a működési sorrend ugyan az, annak a kivételével, hogy itt a készülékben kialakul egy belső kör, ami felmelegíti a szekunder hőcserélőben lévő HMV vizet. HMV üzemmód alatt a kazán teljesítménye $7\text{-}34,8\text{ kW}$ között modulál a HMV víz hőfok függvényében. A teljesítmény moduláció mind a két üzemmódban működik.

Időjárásfüggő szabályozás

A TERMOMAX INKA készülékek vezérlése tartalmazza az időjárás követő fűtésszabályozást. Az üzemmód aktiválásához csatlakoztatni kell a külső hőmérsékletérzékelőt, és a program menüben kiválasztani az időjárás követő üzemmódot. Ez lehet szobatermosztátos és szobatermosztát nélküli üzemmód.

Az időjárásfüggő szabályozás a normál fűtési üzemeléssel megegyező körülmények között történik, azzal a különbséggel, hogy az előremenő hőmérséklet önműködően kerül kialakításra a sonda által mért külső hőmérséklet és a K faktor közötti arány alapján

A görbe lejtését a K tényező határozza meg, amelyet a program menüben lehet megváltoztatni. A görbe talppontja a program menüben kiválasztott érték lesz.

$T_{\text{kimenő}} = (20 - T_{\text{külső}}) K + \text{talppont } [^\circ\text{C}]$

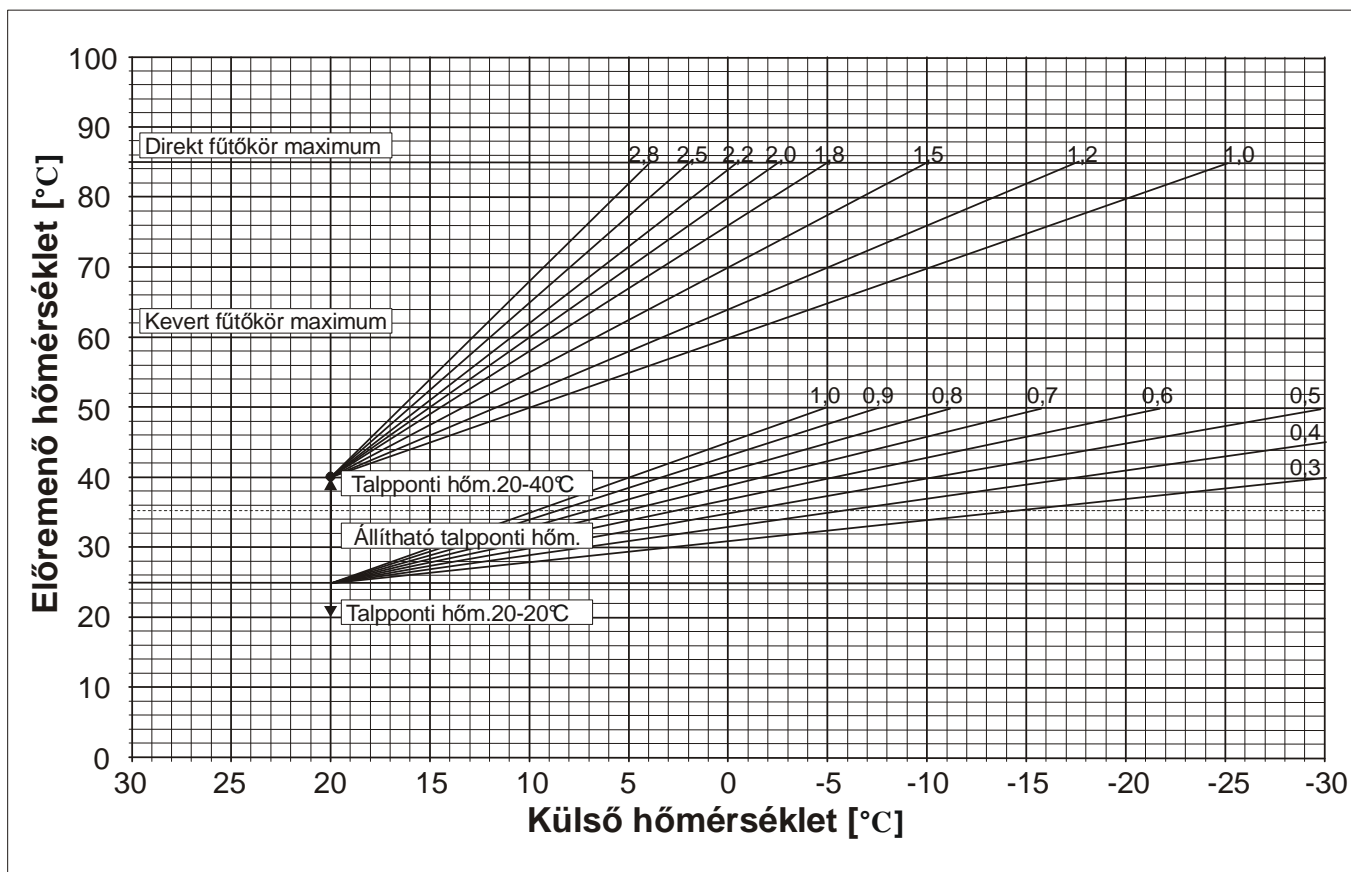
Példa: Beállítjuk a $K=1,5$ értéket, ha feltételezzük, hogy a külső hőmérséklet 0°C , akkor a fűtési görbe a következő lesz:

Talppont értéke 40°C

$T_{\text{kimenő}} = (20-0) \times 1,5 + 40 [^\circ\text{C}]$

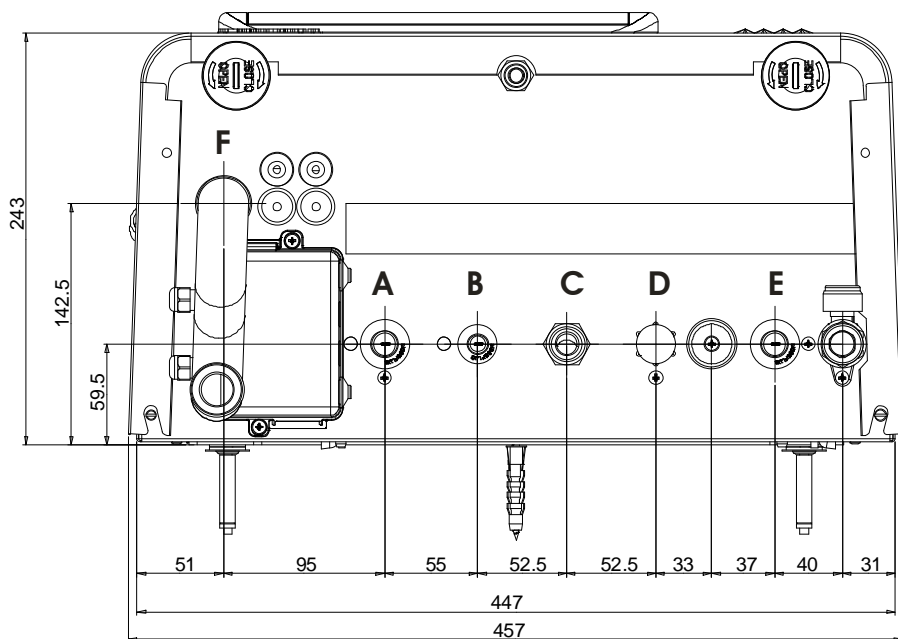
tehát a kimenő hőmérséklet:

$T_{\text{kimenő}} = 20 \times 1,5 + 40 = 70 [^\circ\text{C}]$



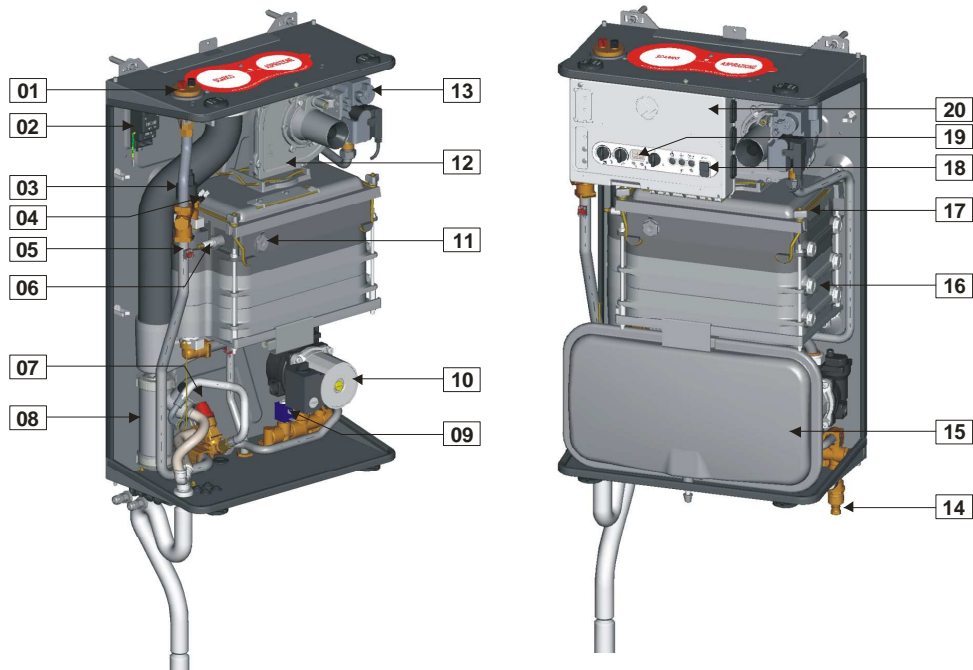
TERMOMAX INKA csőcsatlakozása és azok osztástávolságai

A készülék csatlakoztatása az alján elhelyezett csatlakozó csomkokkal lehetséges. A csatlakozók kiosztását és a közöttük lévő távolságokat a következő ábra szemlélteti.

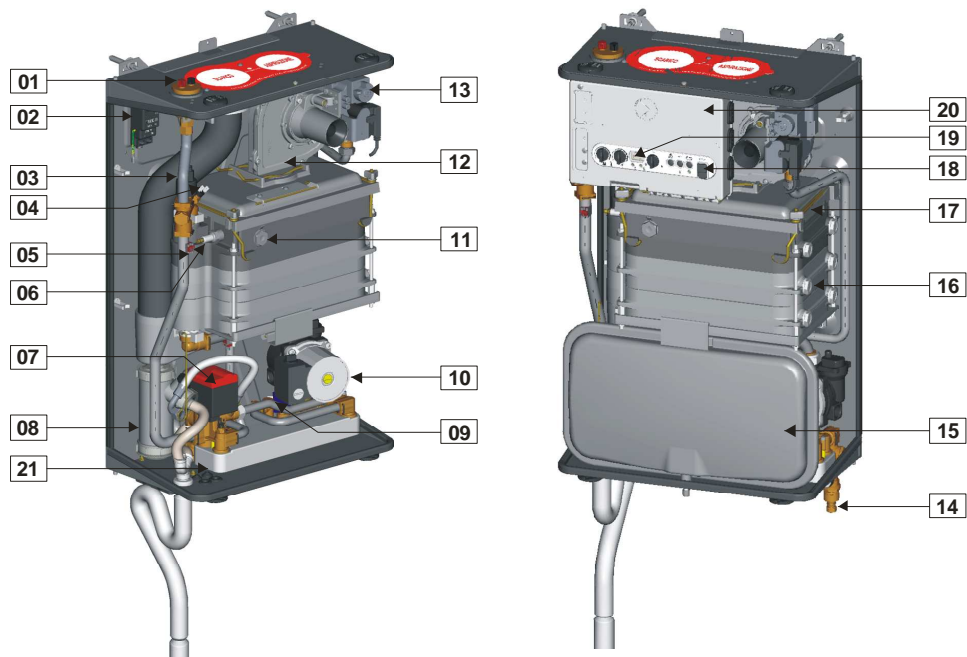


- A: Fűtés előremenő; 3/4"
- B: HMV; 1/2"
- C: Gáz; 1/2"
- D: Tápvíz; 1/2"
- E: Fűtés visszatérő; 3/4"
- F: Kondenzvíz.

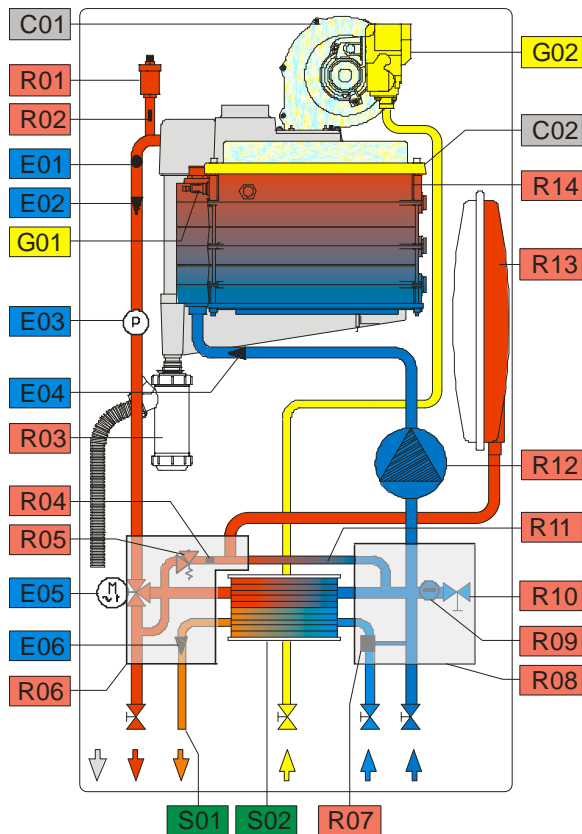
A TERMOMAX INKA 24, -35 gázkészülék felépítése



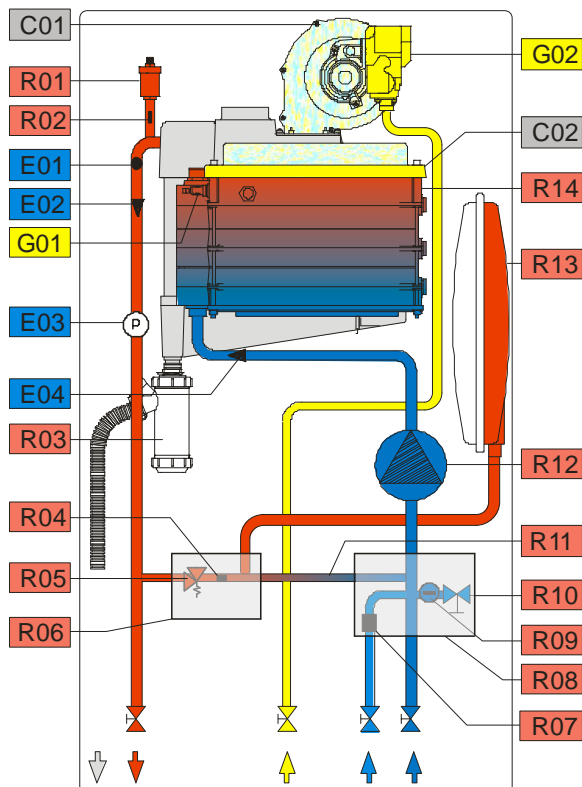
A TERMOMAX INKA 24K, -35K gázkészülék felépítése

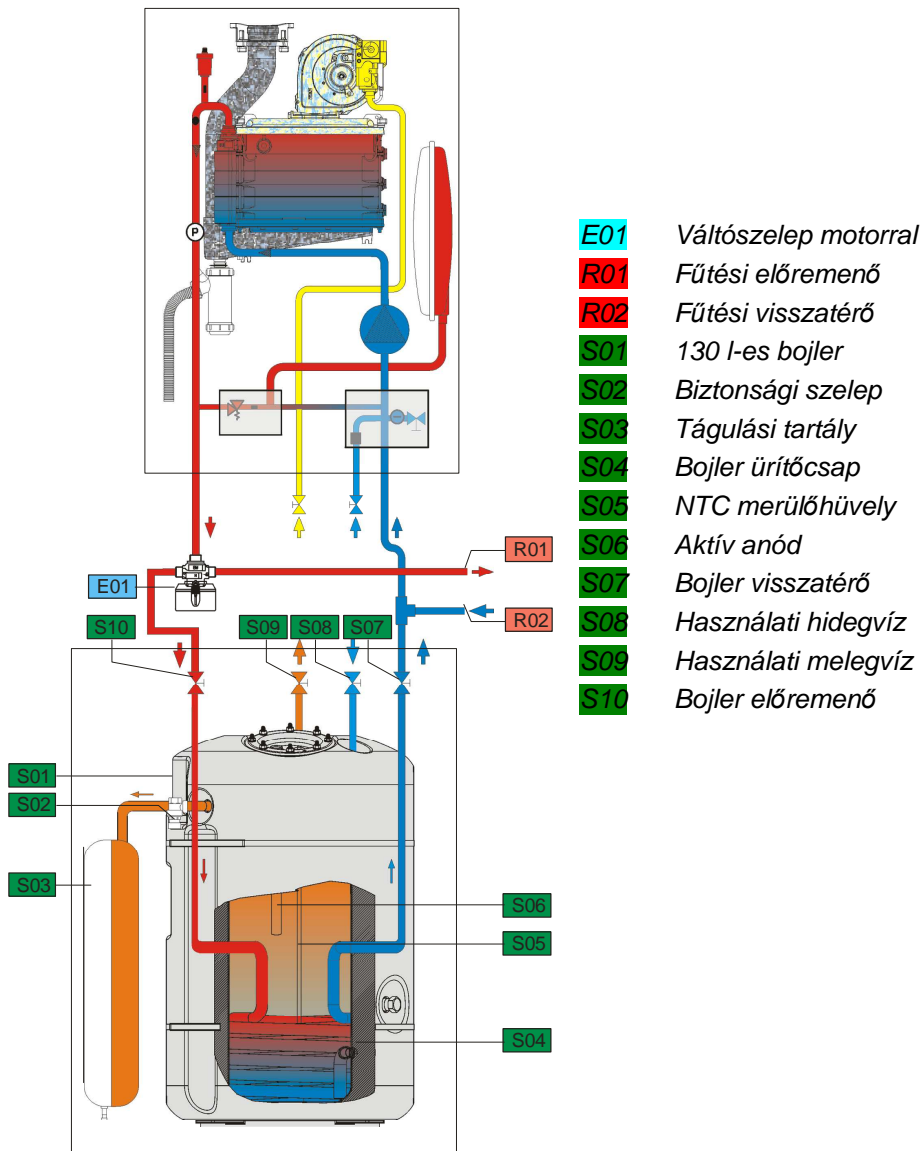


01	Légtelenítő	12	Ventilátor
02	Gyújtótranszformátor	13	Gázszelep
03	Nyomásérzékelő	14	Úritőcsonk
04	Korlátozó termosztát	15	Tárgulási tartály 8 liter
05	NTC	16	Tagosított hőcserélő
06	Gyújtó/ionizációs elektróda	17	Gázégő
07	Váltószelep	18	PC csatlakozó
08	Kondenzvíz szifon	19	Kijelző
09	Elektromos töltőszelep	20	Elektromos vezérlődoboz
10	Keringető szivattyú	21	Lemezes hőcserélő
11	Lángellenőrző nézőablak		

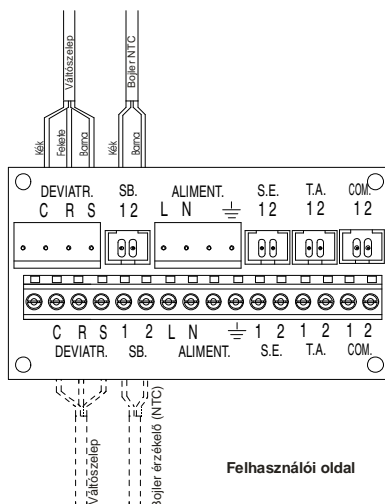
TERMOMAX INKA 24K, -35K és -24, -35 hidraulikai rajzai


- | | |
|-----|---------------------------|
| C01 | Modulációs ventilátor |
| C02 | Előkeveréses gázégő |
| G01 | Elektróda |
| G02 | Gázszelep |
| R01 | Automata/kézi légtelenítő |
| R02 | Légtelenítő cső |
| R03 | Kondenzvíz szifon |
| R04 | By-pass szelep |
| R05 | Biztonsági szelep |
| R06 | Előremenő hidroblokk |
| R07 | Töltőcsap |
| R08 | Visszatérő hidroblokk |
| R09 | Nyomásmérő óra |
| R10 | Leeresztő csap |
| R11 | By-pass cső |
| R12 | Keringtető szivattyú |
| R13 | Tágulási tartály |
| R14 | K5 kazántest |
| E01 | Korlátozó termosztát |
| E02 | HMV NTC |
| E03 | Nyomásérzékelő |
| E04 | Visszatérő NTC |
| E05 | Váltószelep motorral |
| E06 | Előremenő NTC |
| S01 | HMW csatlakozás |
| S02 | Lemezes hőcserélő |



TERMOMAX INKA 24, -35 és CONDENS BOJLER összekapcsolása


- E01** Váltószelep motorral
- R01** Fűtési előremenő
- R02** Fűtési visszatérő
- S01** 130 l-es bojler
- S02** Biztonsági szelep
- S03** Tágulási tartály
- S04** Bojler ürítőcsap
- S05** NTC merülőhüvellyel
- S06** Aktív anód
- S07** Bojler visszatérő
- S08** Használati hidegvíz
- S09** Használati melegvíz
- S10** Bojler előremenő


A bojler elektromos csatlakoztatása INKA24, 35 készülékhez

A kazán csatlakozó dobozába be kell kötni a váltószelep és a bojler NTC vezetékét a rajznak megfelelően.

Váltószelep V.SZ. (Deviatr.)

nulla – C - Kék

fűtés – R – fekete

HMV – S - barna

Bojler NTC B.É. (SB)

A készülék beszerelése

Beszerelési utasítások

A kazánok beépítésénél minden esetben be kell tartani az ide vonatkozó gépészeti, tűzrendészeti, villamos és gázipari szabványokat és előírásokat. A kazánbeszerelést csak jóváhagyott terv alapján, erre jogosult szakember vagy szakvállalat végezheti el. Tervezési szempontoknál messzemenően figyelembe kell venni és betartani a GMBSZ és az OESZ előírásait.



Figyelem! Az Inka típusú kazán nagy súlyú hőcserélővel rendelkezik. A gázkazán dobozból történő kiemeléséhez, falra szereléséhez, 2 ember szükséges! A fentiek elmulasztásból eredő károkért a Termomax Kft semmilyen felelőséget nem vállal!

Hozzáférési szintek

A készüléket négy hozzáférési szinttel tervezték:

- a hidraulikai csatlakoztatás (a beszerelő illetékessége)
- az elektromos csatlakozásra (a villanszerelő kompetenciája)
- a szervízhálózat beüzemelése
- a felhasználó kezelése

A hidraulikai alkatrészekhez és az elektromos és elektronikus alkatrészekhez úgy lehet hozzáférni, hogy kinyitjuk a



kazán alján és tetején található 2-2 db elforgató rögzítőt és előre lehúzzuk a kazán burkolatát. Csavarjuk ki a műszerdoboz felső sarkainál található 2 db csavart, és a műszerdoboz lehajtható lesz. Az alsó részen található stift kihúzásával a helyéről leemelhető. A doboz hátulján található ablak csavarjainak eltávolítása után a villamos csatlakozó sorkapocs hozzáférhető. A felhasználó csak a műszerekhez, a szabályzó gombokhoz és a berendezés töltő csapjához férhet hozzá. A készülék palástján mérhető



hőmérsékletek rendkívül alacsonyak, ezért a kazán még bútorok között is elhelyezhető.

A készülék felszerelése a falra

A készülékhez tartozik egy erős papír sablon. Ez nagy segítséget nyújt a készülék felfogatásánál és a hidraulikai csőcsatlakozások kiépítésénél. A sablont a falra helyezve, pontosan berajzolhatók a csőcsatlakozások helyei, és a kazán rögzítésének pontjai. A csőcsatlakozások kiépítése után következik a készülékhez mellékelt fém tiplivel ellátott tartó beszerelése a falba. A rögzítésnek olyan erősnek kell lenni, hogy biztonságosan megtartsa a vízzel feltöltött kazánt és szerelvényeit. A mellékelt dübel csak tömör (pl. beton) falhoz történő rögzítéshez alkalmas. A helytelen rögzítésből eredő károkért a Termomax Kft semmilyen felelőséget nem vállal.

A készülék felső részén középen található fül csak leemelést elleni biztosításra szolgál, ezért csak abban az esetben kell használni, ha a készüléket kampókra akasztják!

Hidraulikai és gázcsatlakozások

Fűtési rendszer

Tanácsos a biztonsági szelepre egy ürítő csövet csatlakoztatni, hogy a készülék belsejében fellépő nyomásnövekedés miatt a kiömlő víz megfelelő utat találjon.

A rácsatlakozást követően ellenőrizzük, hogy a berendezésben ne maradjon levegő, szükség esetén légteleníteni kell. Ellenőrizzük az üzemi nyomást, aminek 0,6 és 2,5 bar között kell lenni.

Használati melegvíz ellátás

A készülék vízhálózatra csatlakozásánál max. 6 bar nyomást kell biztosítani. Ha a vízhálózat nyomása ennél nagyobb, nyomáscsökkentőt kell közbeiktatni.

Gázcsatlakozás

A kazán "H" és „B/P” típusú földgáz eltüzelésére alkalmas. Az üzembe helyezést az illetékes gázszolgáltató engedélyezi

A gázvezeték szerelési és a csatlakoztatás munkáit csak szakember végezheti.

A rácsatlakozáskor vigyázni kell, nehogy megrongáljuk a kazán berendezéseit a kötések széthúzásával vagy túlzott megcsavarásával.



Figyelmeztetés!

- A kazánt csak szabályos gázcsővel lehet a gázvezetékhez csatlakoztatni. Erre a célra gumitömlőt használni **TILOS!**
- A csatlakozásnak meg kell felelni az érvényben lévő gázszabályzat előírásainak (tömorség-követelmény MSZ 11413 szerint).
- Csatlakozás előtt a csatlakozó vezetékét alaposan ki kell tisztítani. A csővezeték kifúvatásához csak semleges, nem éghető és az égést nem tápláló gáz (pl.: CO₂, N₂) használható fel.
Oxigénnel a kifúvatás szigorúan tilos!
- A kazáncsatlakozás előtt a fogyasztói vezetékbe jól hozzáférhető helyen gáz főcsapot kell beépíteni.
- A kazánt szerelhetőségi szempontból úgy kell elhelyezni, hogy minden oldalról hozzáférhető legyen.
- A csatlakozó gáz-, fűtővíz- és égéstermék-elvezető csöveket oldható kötéssel kell a kazánhoz kapcsolni.

Ha az eddig ismertetett szempontok betartása mellett elkészültek a csőcsatlakozások és a tartó rögzítve van a falra, a kazánt fel kell akasztani a tartóra.

Csatlakoztatni kell a hidraulikai csöveket a kazánal, majd el kell végezni az elektromos bekötést.

Elektromos csatlakoztatás

Minden kazánál az elektromos csatlakozásokat a műszerdobozban található sorkapocsban lehet megoldani. A sorkapocsba a következőket lehet csatlakoztatni:

- Hálózati csatlakozó kábel;
- Külső hőmérsékletérzékelő;
- Szobatermosztát;
- Váltószelep vezetéke (csak INKA 24 és 35-nél);
- HMV NTC érzékelő (csak INKA 24 és 35-nél).

Hálózati csatlakozó kábel

A bekötéshez MT 3 X 0,75 mm², vagy MT 3 X 1 mm² kábel javasolt. Mivel a készülék nem tartalmaz leválasztó főkapcsolót, ezért ezt az oldalfali csatlakozónál kell megoldani. Ez lehet kismegszakító automata, vagy olvadó biztosító, vagy kétsarkú kapcsoló is. A készülék villamos teljesítménye miatt elegendő 4A - 6A-es biztosító vagy kismegszakító automata beépítése.

Szobatermosztát csatlakoztatása a készülékhez

Minden készülékben a szobatermosztát csatlakozási pontjaira a próbák miatt egy csatlakozóhíd van beszerelve. A szobatermosztát csatlakoztatásakor ezt el kell távolítani és a helyére bekötni a termosztát kapcsoló érintkezőinek vezetékét. A szobatermosztát bármilyen típus lehet, csak rendelkezzen egy nyitó/záró kontaktussal.

Külsőhőmérséklet érzékelő szonda bekötése

Ha az érzékelőt nem csatlakoztatjuk a készülékhez, akkor a működési hőmérsékletek a kijelzőn beállítottal meg fognak egyezni. Amennyiben bekötjük, és a programban kiválasztjuk ezt az üzemmódot, akkor a hőmérsékletek egy előre beprogramozott jelleggörbét fognak követni, aminek az értékét szintén a program funkcióban módosíthatjuk.

Érintésvédelem

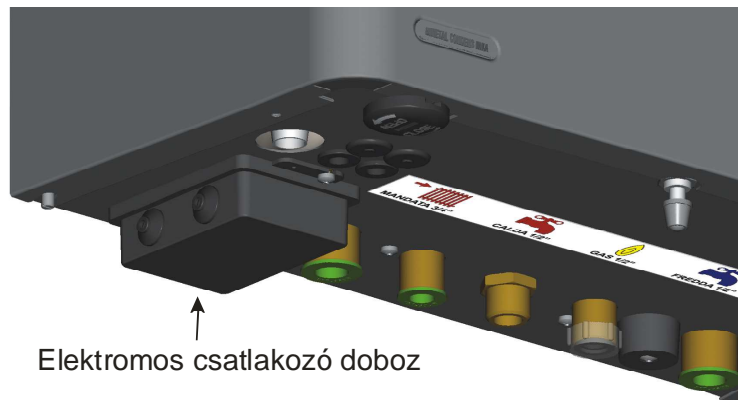
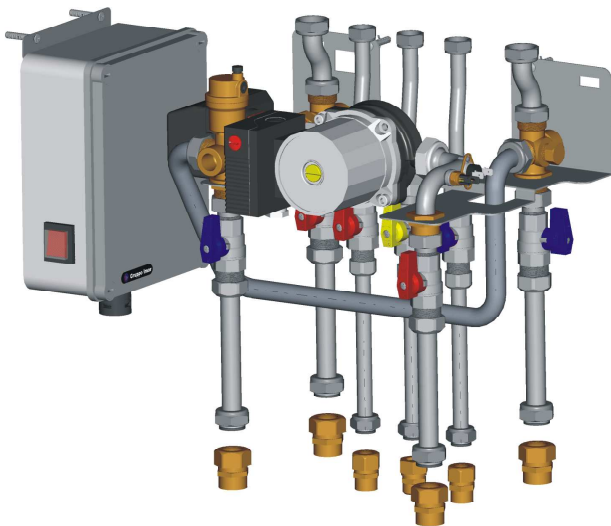
A készülék érintésvédelmi osztálya (I.), szerkezeti kialakítása és burkolata megfelelő védelmet nyújtanak az üzemszerűen feszültség alatt álló vezető részek véletlen megérintése ellen.

A készülék védettsége kielégíti az IPX4-es védettségi fokozatot.

A készülékek kiegészítése kevert fűtőköri egységgel

Lehetőség van az INKA készülékeket kevertköri egységgel kiegészíteni. Az egységet közvetlenül a kazán csőcsatlakozóihoz lehet csatlakoztatni. Az egység villamos vezérlődobozát a kazán vezérlő szekrényével össze kell vezetékkel csatlakoztatni a kapcsolási rajznak megfelelően. A csatlakozás után ebbe a dobozba kell a kazán összes külső csatlakozó vezetékét bekötni. Pl.:

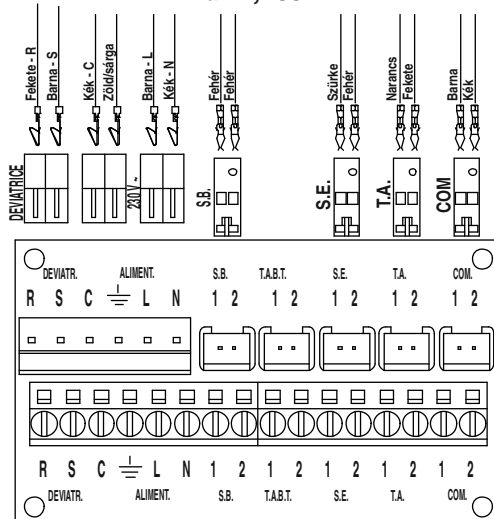
- szobatermosztát direktkör;
- szobatermosztát kevertkör;
- külső érzékelő;
- hálózati csatlakozás.



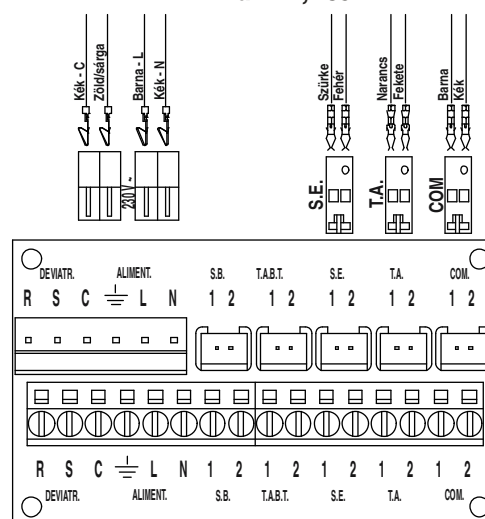
Elektromos csatlakozó doboz

A kevert fűtőköri egységet természetesen nem csak közvetlenül a kazán aljára lehet beszerezni, hanem bárhová az épületben, akár a padlóköri elosztó dobozba is. Fontos, hogy a csőcsatlakozások a megfelelő helyre legyenek bekötte.

Inka 24, -35



Inka 24K, -35K



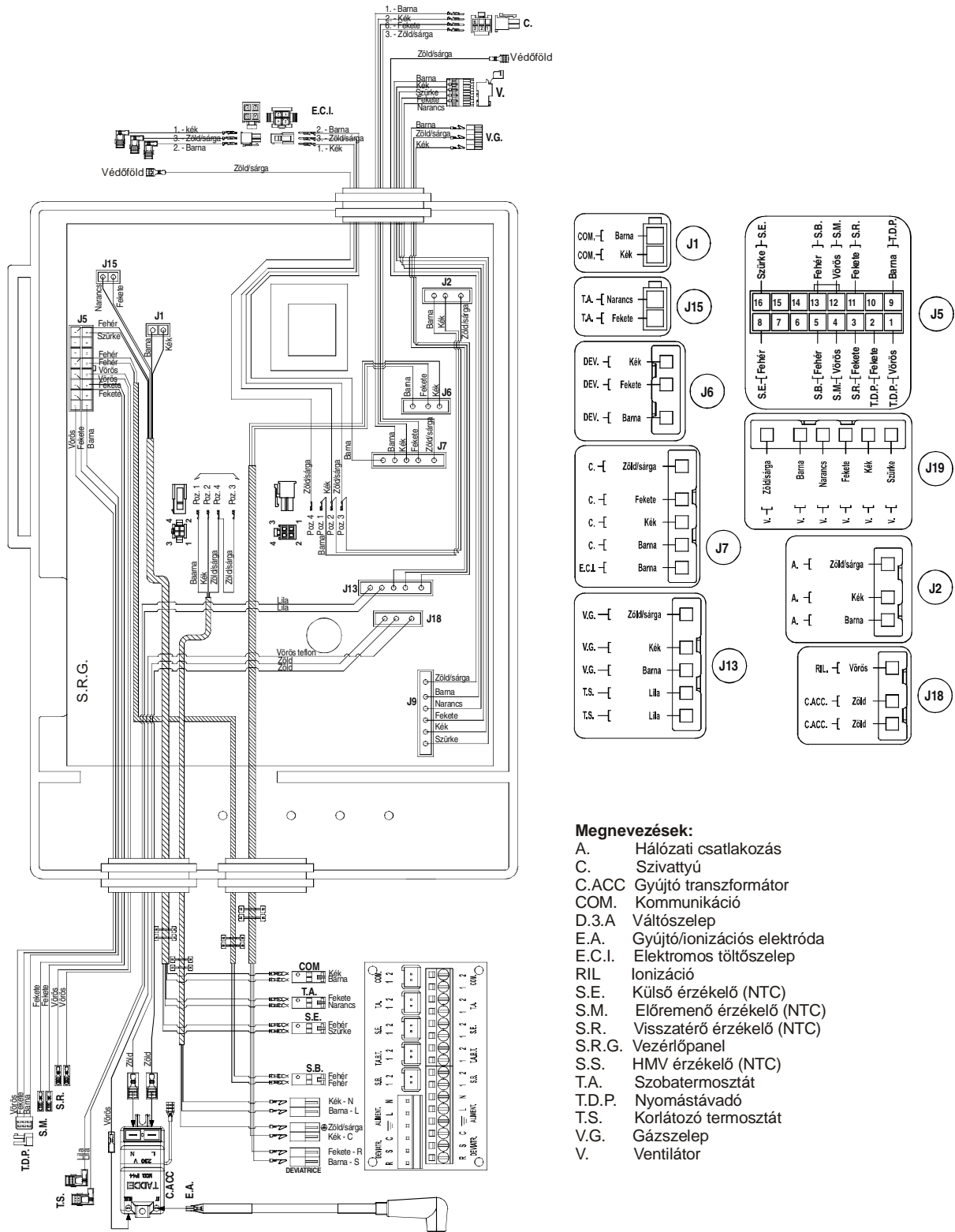
A kazán külső elektromos csatlakozóinak bekötési rajza.

ALIMEN	230 V ~ hálózati csatlakozás	DEVIATRICE	Váltószelep	
S.E.	Külső érzékelő		C – közös (nulla)	kék
T.A.	Szobatermosztát		R – fűtés (fázis)	fekete
COM	Kommunikáció		S – HMV (fázis)	Barna
		S.B	Bojler hőmérséklet érzékelő (NTC)	

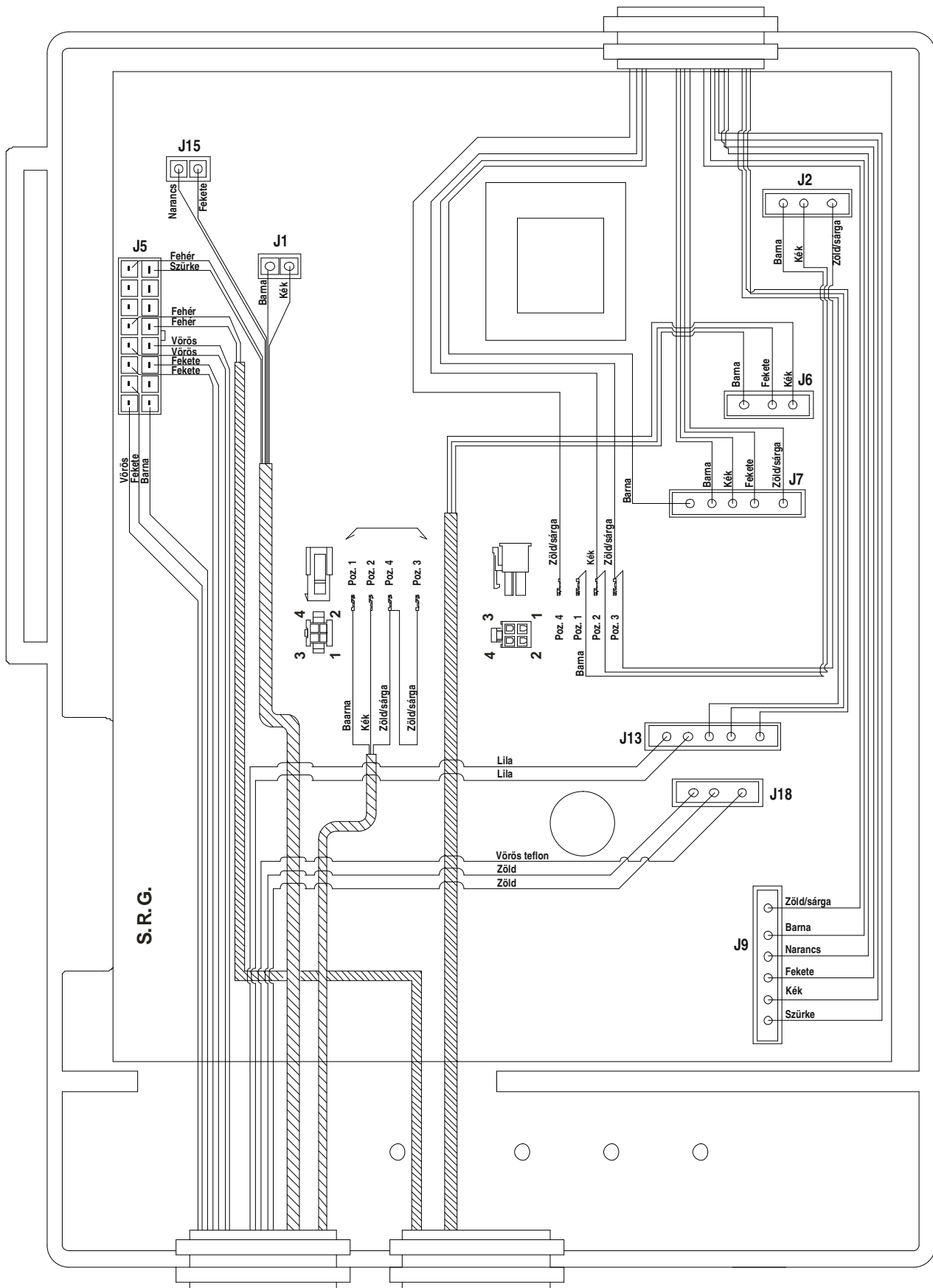
A műszerdoboz kialakítása

A készülék egy elektronikai panelt tartalmaz, ami tartalmazza a kazán szabályozását és a gyújtásvezérlés elektronika funkcióit. A műszerdoboz teljesen zárt, kellő mechanikai és víz elleni védelmet biztosít az elektronika számára, és egyben tartalmazza a kezelő és kijelző elemeket is.

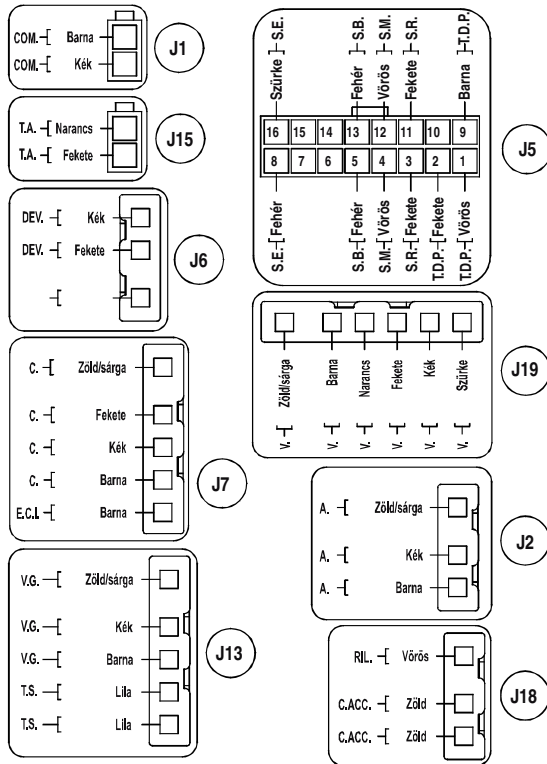
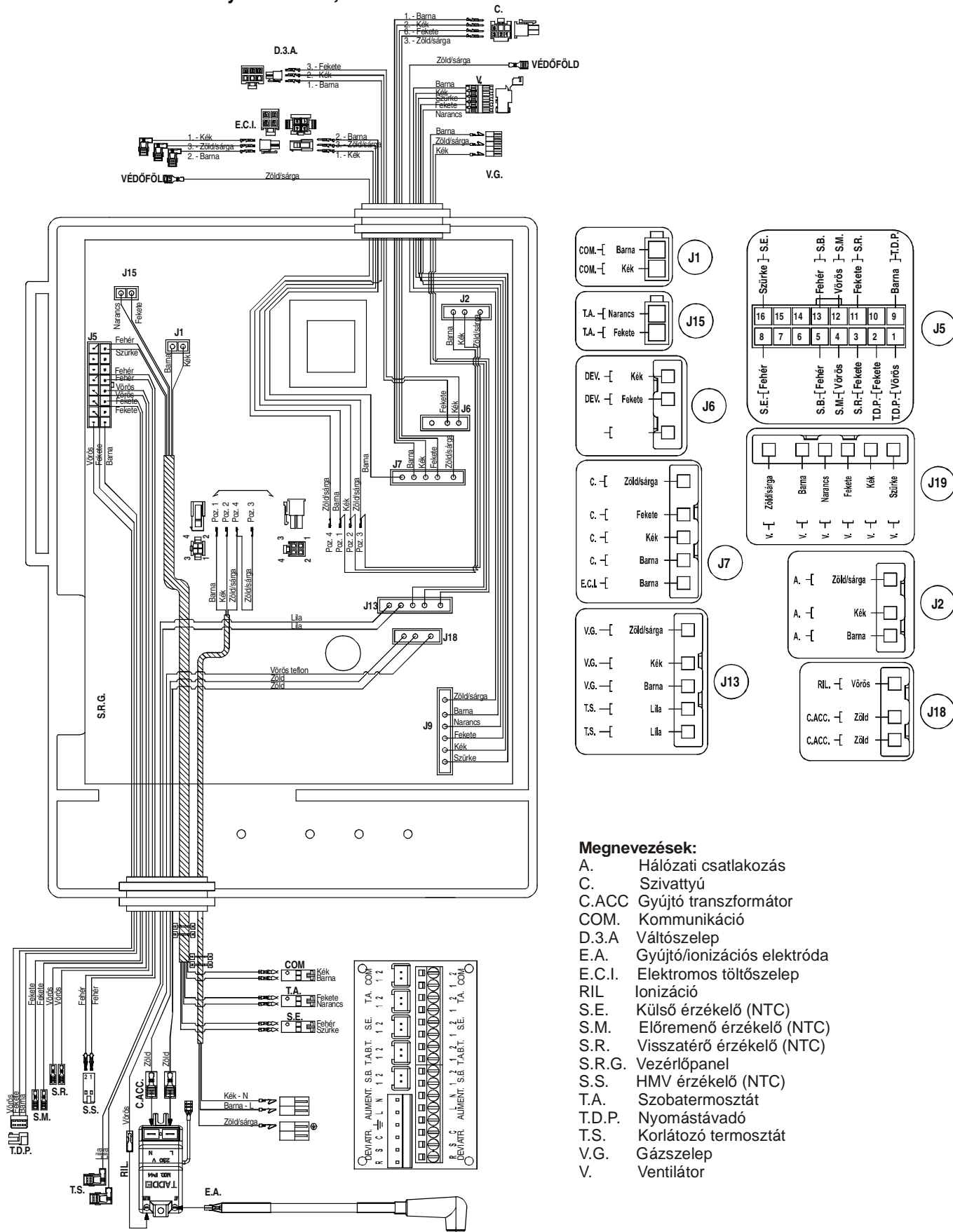
Elektromos huzalozási rajz INKA 24, -35



Műszerdoboz huzalozási rajz INKA 24, -35

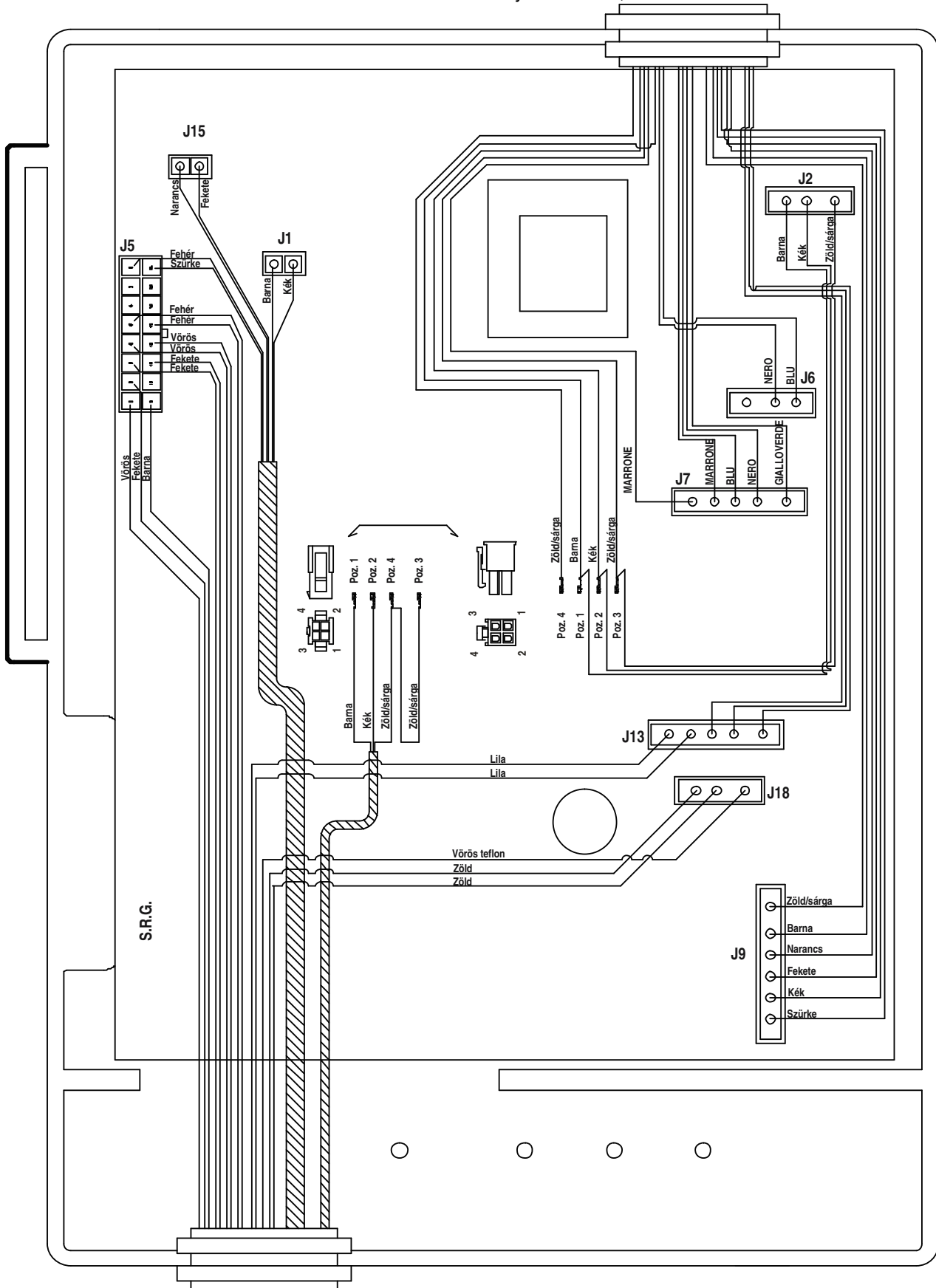


Elektromos huzalozási rajz INKA 24K, -35K



- Megnevezések:**
- A. Hálózati csatlakozás
 - C. Szivattyú
 - C.ACC Gyűjtő transzformátor
 - COM. Kommunikáció
 - D.3.A Váltószelep
 - E.A. Gyűjtő/ionizációs elektróda
 - E.C.I. Elektromos töltőszelep
 - RIL Ionizáció
 - S.E. Külső érzékelő (NTC)
 - S.M. Előremenő érzékelő (NTC)
 - S.R. Visszatérő érzékelő (NTC)
 - S.R.G. Vezérlőpanel
 - S.S. HMV érzékelő (NTC)
 - T.A. Szobatermosztát
 - T.D.P. Nyomástávadó
 - T.S. Korlátozó termosztát
 - V.G. Gázszelep
 - V. Ventilátor

Műszerdoboz huzalozási rajz INKA 24k, -35k



A szívó és elvezető rendszer csatlakoztatása

- Az égéshez szükséges levegő biztosítása (beszívása)
- Az égéstermékek kibocsátása
- Az égéstermékek kondenz vizének összegyűjtése
- Rácsolakozás a vízvezető hálózatra
- Mintavételi lehetőség az égéshez szükséges levegőből és az égéstermékekből
- Csővezetékek hőtágulásának biztosítása

Az égéshez szükséges levegő biztosítása

Mivel a készülék égéstere teljesen zárt, így fontos, hogy az égéshez szükséges levegő a szabadból legyen beszívva, és így a lakótérhez képest az egész égési folyamat zárt maradjon.

Égéstermék- és égési levegő elvezetés (ki és bevezető csövek)

Az INKA kondenzációs fali gázkészülékeinknél lehetőség van osztott kivitelű levegő-égéstermék elvezetésre, ami $\varnothing 70$ mm húzott, ötvözött alumíniumból készül, vagy 60/100-as koaxiális (cső a csőben) égéstermék elvezetésre. Mindkét csőrendszer és tartozékaik biztonsági szempontból a készülékekkel együtt lettek bevizsgálatva.

Az égéstermékek kondenz vizének összegyűjtése

Teljesen természetes jelenség a kondenzvíz kialakulása, mert 1m^3 metán eléégésekor $1,6$ l víz keletkezik, ami általában vízgőz alakjában távozik, de itt a normál működésnél ez lecsapódik az alumínium hőcserélő belső felületein. A készülék tartalmazza a kondenzvíz leválasztó szifont, amit a csatornahálózatba kell levezetni.

Rácsolakozás a vízvezető hálózatra

Az összegyűjtött kondenzvizet az erre a célra kiépített csővel be kell kötni a csatornahálózatba, amit a szabványok 140 kW teljesítményig megkötések nélkül engedélyeznek.

Mintavétel az égéstermékekből és az égéshez szükséges levegőből

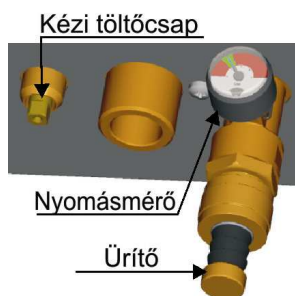
Ahhoz, hogy a kazán hatásfokát és az égéstermék összetevőit ellenőrizni lehessen működés közben, a kazán csatlakozáshoz közel mintavételi lehetőséget kell biztosítani az égéstermék elvezető és a frisslevegő beszívó vezetéken is.

A csővezetékeknek az épülettől független hőtágulása

Minden csővezeték ami hőmérsékletváltozásnak van kitéve, tágul vagy összehúzódik. Ezek a tágulások problémát okozhatnak, ha az épületszerkezet ezt gátolja. A falak megrepedezésének elkerülésére szükséges, hogy a falszerkezet és a csővezetékek közé rugalmas anyag kerüljön.

A készülék kezelése

A rendszer feltöltése



A készülék vízzel való feltöltését többféle módon lehet elvégezni. Az első feltöltéskor a készülék alsórészén található töltőcsap segítségével. A csapot nyitva kell hagyni, amíg a nyomás el nem éri az 1,5 bar-t, illetve amennyit a fűtési rendszer tervezője előírt, de maximum 2,5 bar! Ekkor a csapot el kell zárni: az esetleges késlekedés a nyomás túlzott megemelkedéséhez vezet, ami a biztonsági szelep kinyitását eredményezi. A rendszer feltöltésének pótlása és a normál üzemi nyomás beállítása elvégezhető a készülék előlapján található töltő gomb folyamatos nyomva tartásával. A töltőgomb megnyomásakor a kijelzőn kiírja az éppen aktuális nyomás értékét, és ha a gombot folyamatosan 10 másodpercnél tovább nyomva tartja, kinyit az elektromos töltőszelep. A gombot addig kell nyomva tartani, amíg a nyomás eléri a kívánt értéket.

Fagyvédelmi funkció

A fagyvédelmi funkció abból áll, hogy a szivattyú bekapcsol, amint a víz hőmérséklete 7 °C alá süllyed. Ha a víz hőmérséklet tovább süllyed (5 °C alá) a gázégő beindul. A funkció akkor áll le, ha a víz hőmérséklete 10 °C fölé emelkedik.

A készülék bekapcsolása

Helyezzük feszültség alá a készüléket. (Külső főkapcsoló, kismegszakító automata stb. bekapcsolása.) A kazán bekapcsolása és kikapcsolása az **üzemmód kapcsoló** téli vagy nyári állásba való elforgatásával történik. Az üzemmód kapcsoló nulla állásában a készülék nem feszültségmentes! Ilyenkor még működőképes a fagymentesítő és szivattyútengely megmozgató program.

A készülék burkolatának kinyitása előtt a berendezést áramtalanítani kell!

Ha a **fűtési hőmérsékletet** szeretné beállítani, ez a fűtésszabályozó gomb elforgatásával lehetséges 25 és 85 °C között. Külső hőmérsékletérzékelő bekötése esetén +5, -5 °C értékben módosítható az automatika által beállított érték.

A **HMV hőmérsékletének beállítása** a HMV szabályozó gomb elforgatásával lehetséges, 40 és 55 °C között, csak Termomax INKA 24 K esetén.

Bármelyik forgatógomb elmozdítására a kijelző annak hőmérsékletét fogja mutatni!

Az **ECO nyomógombnak** csak a 24K készülékeknél van szerepe. A gomb megnyomásával a jelzőlámpa világít, a vezérlés a primer hőcserélőt az égő időszakonkénti bekapcsolásával magasabb hőmérsékleten tartja, így azonnal nyerhető használati melegvíz.

Hőmérséklet értékek kijelzése

A „feltöltés” és a „Reszet” gomb 10 másodpercig tartó megnyomásával a kijelzőn megjeleníthetők a szondák által leolvasott hőmérsékleti értékek. Az adott értékről a Reszet gomb megnyomásával lehet tovább lépni a következőre. A lekérdezett hőmérsékleti értékeket a táblázat szerinti sorrendben jelzi ki.

FL	Előremenő hőmérséklet
rE	Visszatérő hőmérséklet
dh	HMV hőmérséklet (kombi készüléknél)
Ta	Bojler hőmérséklet (ha van csatlakoztatva)
Ta	„—” ha nincs csatlakoztatott bojler
Lo	Kevertköri előremenő hőmérséklet
ou	külső hőmérséklet, ha nagyobb mint 0
ou-	Külső hőmérséklet, ha kisebb mint 0

Ha a külső érzékelő nincs rákötve a rendszerre, akkor a vonatkozó kijelzés nem jelenik meg. Ha a kijelzett külső hőmérséklet 60 foknál magasabb, az azt jelzi, hogy a szonda zárt és ki kell cserélni.

Kazánparaméterek megváltoztatása programozással

A készülékek elektronikája alkalmas arra, hogy az előlapi kezelőgombok segítségével a készülék paramétereit megváltoztathassuk. A programozási üzemmódba való belépéshez a RESET gombot 5 másodpercig kell nyomva tartani, majd a szervizkód beállítása és egy újabb RESET gomb megnyomás szükséges. Ekkor a készülék megjeleníti az első változtatható tulajdonság kódját és jelenlegi értékét. A kódhoz tartozó értéket a feltöltés gombbal lehet csökkenteni, az ECO gombbal pedig növelni. A továbblépéshez a RESET gombot kell megnyomni. A készülék paramétereinek módosításához forduljon a Termomax szervizpartneréhez!

Paraméter	Lehetséges beállítások	Gyári érték	Leírás
Bo	01	01	Inka 24K (24/35) földgáz (G20)
	02	02	Inka 24K (24/35) PB (GPL)
	03	03	Inka 24 (24/35) földgáz (G20)
	04	04	Inka 24 (24/35) PB (GPL)
	09	09	Inka 35K (35/35) földgáz (G20)
	10	10	Inka 35K (35/35) PB (GPL)
	11	11	Inka 35 (35/35) földgáz (G20)
	12	12	Inka 35 (35/35) PB (GPL)
CH	00	00	Kézi üzemmód (25-85 °C között)
	01		Automata időjáráskövető, külső NTC bekötve
CL	00	00	Magas hőmérsékletű (radiátoros fűtés 25°-85°)
	01		Alacsony hőmérsékletű (padlófűtés 25°-60°)
OA (csak CH=01-nél)	0,1 – 5,0	1,0	A „K” meredekség értékének beállítása CL 00-nál (direkt fűtőkörre)
Ob	25 – 60°C	50°	Minimum előremenő hőmérséklet CL 00-nál
	25 - 50°C	35°	Minimum előremenő hőmérséklet CL 01-nál
Oc	50 - 85°C	85°	Maximum előremenő hőmérséklet CL 00-nál
	40 - 60°C	50°	Maximum előremenő hőmérséklet CL 01-nál
Od	0,1 – 1,0	0,3	A „K” meredekség értékének beállítása kevertkör számára.
PU (csak CL=00-nál)	01	01	Szivattyú modulációs üzemmód
	02		Szivattyú minimum teljesítmény
	03		Szivattyú közepes teljesítmény
	04		Szivattyú maximum teljesítmény
Pt	0 - 30°C	20°	ΔT beállítása csak PU=01-nél, és CL 00-nál
dd	0,0 – 9,9	0,0	Használati melegvíz érzékenység
rr (csak 35/35-nél)	1 – 99%	75 %	Fűtési teljesítmény maximumkorlátozás, a maximális teljesítmény százalékában
LH Csatlakoztatott kevertkörnél	35 - 50°C	50°C	Zóna előremenő hőmérséklet maximum
LL Csatlakoztatott kevertkörnél	25 - 35°C	35°C	Zóna előremenő hőmérséklet minimum
L1 csatlakoztatott távvezérlőnél	00	00	Távvezérlő és szobatermosztát a direktkörre
	01		Távvezérlő és szobatermosztát a kevertkörre
	03		Távvezérlő, szobatermosztát funkció nélkül
PS	0 – 30 (x10 sec.)	06	HMV készenléti idő (a beírt érték x10) másodpercben
SP (csak CH=01-nél)	20 - 40°C	40°C	A meredekségi görbe induló értékének megadása magas hőmérsékletű fűtési mód esetén
LS (csak CH=01-nél)	25 - 40°C	25°C	A meredekségi görbe induló értékének megadása alacsony hőmérsékletű fűtési mód esetén
AL (csak bojlernél)	00	01	Antilegionella kikapcsolva
	01		Antilegionella bekapcsolva
Dh	40 - 55°C	55°C	HMV maximum korlátozás
Bo	A készülék típus kiválasztásának megerősítése, és kilépés a programból!		

Üzembehelyezés, be szabályozás

- A kazánt, illetve az egész fűtési rendszert üzembe helyezés előtt megfelelően **lágylított 0,5-2,0 Nk⁰-os vízzel** fel kell tölteni úgy, hogy a rendszerben levegő ne maradjon. A légtelenítést mindenkor a fűtéstervező utasítása szerint kell elvégezni.
- Az üzembe helyezést végző szakember, valamint a kazánt üzemeltető személy a kazán üzembe helyezéséről a mellékelt jegyzőkönyvet a helyszínen köteles kitölteni.
- Üzembe helyezést csak a mellékelt listán szereplő Termomax szervíz végezhet, mert egyéb esetben a készülékre a Termomax Kft. jótállást nem vállal.
- Üzembe helyezési jegyzőkönyv szakszerű kitöltése, illetve aláírásokkal való ellátása nélkül a kazánt üzembe helyezni **TILOS!** Ellenkező esetben a jótállási kötelezettségek megszűnnek.
- A kazánt bekapcsolni, üzembe helyezni csak gázfelhasználási engedély birtokában szabad.
- A kazánt csak a gyári adattáblán feltüntetett gázfajtaival szabad üzemeltetni.
- A kazán gáz- és villamoshálózatra csatlakozását, a vezeték szerelését, a szükséges javításokat csak szakvállalat, illetve szakember végezheti.

FIGYELEM! Mielőtt a vízhálózatra csatlakoztatná a készüléket, **kötelező** átmosni az egész rendszert, hogy a lehető legnagyobb mértékben eltávolítsuk belőle a lehetséges szennyeződések (pl. iszap, fémforgács, olaj, zsír) amelyek később kárt okozhatnak szivattyúban, hőcserélőkben, stb.).

Korrózió elleni védekezés

Heterogén szerkezeti elemek vagy oxigéndiffúziót okozó műanyag csövek alkalmazása a készülék és a központi fűtésrendszer károsodását okozhatják.

A fűtési rendszer feltöltése illetve utántöltése során ügyeljünk arra, hogy a töltő víz ne legyen agresszív hatású.

Korróziós károk megelőzésére szükség szerint használjunk **korrózió gátló** adalékot. Fagyálló adalék hozzáadásánál vegyük figyelembe a környezet és egészségvédelmi előírásokat, kerüljük az erős koncentrációt.

Megjegyzés: oldószerek nem megfelelő használata károsíthatja a rendszert!

Feltöltést vagy leeresztést csak a vízrendszerek lehűlése után szabad elvégezni!

A fűtési rendszerbe automatalégtelenítő szelep és/vagy a legmelegebb pontnál mikrobuborék leválasztó beépítése ajánlott.

Amennyiben a készülék már meglévő **"öreg" fűtési rendszerbe** kerül beépítésre, akkor a visszatérő fűtővezetékbe a készülék előtti szakaszon a rendszer legalacsonyabb pontján **iszapleválasztó** beépítését vagy egy alapos vegyszeres vízkötelenítő átmosást követően **vízszűrő** beszerelése **kötelező!**

FIGYELEM ! A TERMOMAX Kft. semmilyen felelősséggel nem tartozik a fenti figyelmeztetések figyelmen kívül hagyása miatt keletkezett károkért !

Megjegyzés: Termomax gázkészülékeket nyitott fűtési rendszeren üzemeltetni tilos, az ebből eredő meghibásodásokért a gyártó felelősséget nem vállal. A gázkészülékeket kizárólag zárt fűtési rendszeren lehet üzemeltetni. A fűtési rendszer nyomása a készülék üzemeltetése során 0,6-2,5 bar között legyen.

Mielőtt beköti a készüléket a gázhálózatba, győződjön meg róla, hogy:

- érvényesülnek a hatályos jogszabályok;
- a gáz típus megegyezik a készülék számára előírttal;
- tiszták a csövek;

A gázvezeték hálózat falon kívülre tervezett. Abban az esetben, ha a cső áthaladna a falon, a sablon alsó részén lévő középső lyukon kell átmennie.

Ha a szolgáltatóhálózat szilárd részecskét tartalmaz, tanácsos megfelelő méretű szűrőt elhelyezni a gázvezetéken.

A bekötés elvégzése után győződjön meg róla, hogy az illesztések hermetikusan zárnak a telepítésre vonatkozó hatályos előírásoknak megfelelően.

Beépítési távolságok

A telepítés során be kell tartani az előírt minimális távolságokat, hogy a kazán könnyen hozzáférhető legyen a szokásos karbantartási munkálatok alkalmával.

A készülék megfelelő elhelyezése érdekében vegye figyelembe, hogy:

- nem szabad tűzhely vagy egyéb főzőberendezés fölé tenni.
- tilos gyúlékony anyagot tartani abban a helyiségben, ahol a kazán üzemel.

A kazán beépítésénél minden esetben be kell tartani az ide vonatkozó gépészeti, tűzrendészeti, villamos és gázipari szabványokat és előírásokat. A kazán beszerelését csak jóváhagyott terv alapján, erre jogosult szakember vagy szakvállalat végezheti el.

Tervezési szempontoknál messzemenően figyelembe kell venni, és be kell tartani az érvényes GMBSZ, a helyi gázszolgáltató, továbbá az építésügyi és környezetvédelmi (OTÉK, OÉSZ), valamint a vonatkozó elektromos szabványok (MSZ 1600, MSZ 172, MSZ EN 2364) követelményeit. A készülékhez csatlakozó központi fűtésrendszer kialakítása feleljen meg az ide vonatkozó szabvány előírásainak.

A C kategóriájú készülékek bármilyen helyiségbe telepíthetők, hiszen égéstermék elvezetése és az égést tápláló levegő beszívása a helységen kívül történik.

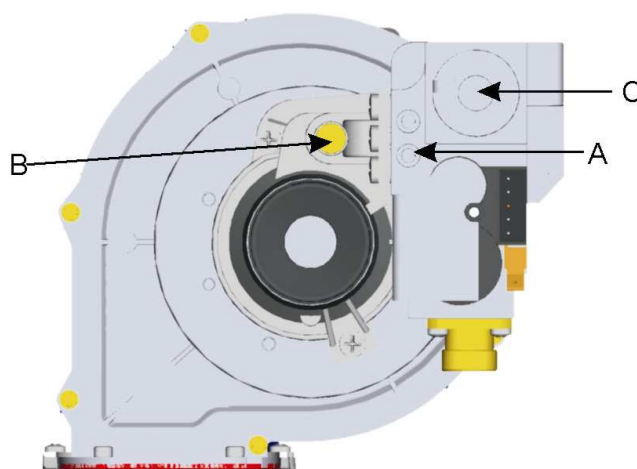
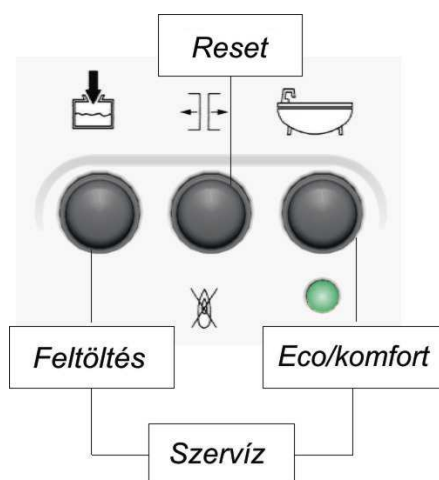
A TERMOMAX INKA... típusú gázkészülékek villamos védettsége IP X4, ami azt jelenti, hogy a készülék időszakosan nedves helyiségbe szerelhető a (1-es), 2-es vagy 3-as zónába!

A készülék tüzeléstechnikai be szabályozása

A be szabályozáshoz füstgázelemző műszer szükséges.

Helyezze be a füstgázelemző műszer mérőszondáját az égéstermék elvezető cső mintavételi csonkjába.

Indítsa be a gázkészüléket szervíz üzemmódban, a „feltöltés” és az „ECO” gomb egyidejű 10 másodpercig tartó megnyomásával. A fűtésbe szabályozó gomb segítségével lehet a teljesítmény értékét megváltoztatni, ami egyben a fordulatszám arányos.



Állítsa maximum teljesítményre a készüléket. Ellenőrizze le a kapott mérési eredményt a táblázatban szereplő adatokkal. Ugyanígy kell eljárni a minimális teljesítménynél is. Amennyiben eltérés tapasztalható, akkor le kell szerelni a készülék burkolatát és el kell végezni a be szabályozást a következő módon:

- Maximum teljesítményen a gáz-levegő arányszabályzó csavar elforgatásával „B” kell beállítani a készüléket a megfelelő értékre.
- Minimum teljesítményen a gázszelep állító csavarjának elforgatásával „C” kell beállítani a táblázatban feltüntetett értéket.
- A két művelet célszerű újból leellenőrizni, mert az arányszabályzó állítása kis mértékben befolyásolja a kisláng értékét is, ezért a műveletsort addig kell ismételni amíg mindkét érték megfelelő nem lesz.

A bejövő gáz nyomását az „A” ponton lehet leellenőrizni.

Beszabályozási értékek burkolattal

	Mértékegység	G20	GPL
CO ₂ maximális teljesítménynél	%	10,0 – 10,2	11,5 – 11,7
CO ₂ minimális teljesítménynél	%	8,6 – 9,0	10,1 – 10,5
Csatlakozó gáznyomás min.	mbar	17	25
Csatlakozó gáznyomás max.	mbar	25	35

Beszabályozási értékek burkolat nélkül

	Mértékegység	G20	GPL
CO ₂ maximális teljesítménynél	%	9,7 – 9,9	11,3 – 11,5
CO ₂ minimális teljesítménynél	%	8,4 – 8,8	10,0 – 10,4
Csatlakozó gáznyomás min.	mbar	17	25
Csatlakozó gáznyomás max.	mbar	25	35

Valamennyi **TERMOMAX INKA** gázkészülék Honeywell modulációs gázszelepet tartalmaz, ami közvetlenül a ventilátorra van ráépítve.

Gáztípus váltás:

A **TERMOMAX INKA** gázkészülékek gyárilag G20-as gáztípusra vannak besabályozva!

Gáztípus váltásnál a már ismertett programozással ki kell választani a megfelelő készülék típust, és a gáztechnikai besabályozást kell elvégezni, de a GPL adatokkal.

TERMOMAX INKA típusú gázkészülékek gáztípus váltását kizárólag a **TERMOMAX Kft** szervízálózatának tagjai végezhetik el!

Szervíz, karbantartás

Készülékek szétszerelése

- A kazán előlapját a rögzítő csavarkapcsolás után leemeljük.
- A műszerdobozt a két rögzítő csavar oldása után lehajtható (előre húzható).
- Attól függően milyen javítási vagy karbantartási műveletet kell elvégezni, az egyes alkatrészek, értelemszerűen a rögzítő csavarok vagy csövek oldásával kiszerezhetők.
- Ezután az összeszerelést a fordított sorrendben végezzük, ügyelve az égő csatlakozó hollandi gáztömörtségére.

Az alkatrészek kiszérése előtt, ha az víznyomás alatti alkatrésze vonatkozik, a kazánt ki kell zárni a fűtési rendszerből és le kell üríteni a benne lévő vizet.

Öntvény kazántest tisztítása, karbantartása

Tűztéroldal

Az öntvény kazántest pontosan beállított üzemi paraméterek mellett és megfelelő használati körülmények között a rendes fűtési szezon előtti karbantartáson túl különösebb odafigyelést nem igényel.

Amennyiben a fentiekől eltérő helytelen üzemmód következtében lekormolódás, vagy revésedés miatt az öntvény kazántest füstgázhuzamain lerakódások keletkeztek, úgy mechanikus tisztítás, és vegyszeres tisztítást is el lehet végezni. A kazántest hőleadó bordáinak tisztasága úgy gazdaságossági, mint életvédelmi szempontból igen nagy jelentőségű. Az égőegység leszerelése után a füstgázjáratok átmoshatók. A lefolyó víz a kondenzleválasztón keresztül távozik.

Az öntvénytest a vízdali csatlakozások és a 4 db felfogató csavar oldása után kiemelhető, és tagokra szedhető!

Vízoldal

Az előzőekben leírtaknak megfelelően az öntvény hőcserélő belső felületének tisztaságára és vízkömentességére komoly figyelmet kell fordítani. Ennek elmulasztása ugyanis a kazántest teljes tönkremeneteléhez vezethet. A szennyeződések túlzott mértékű lerakódása esetén az átfolyási keresztmetszetek teljesen eltömődhetnek, elzárva a fűtési víz útját a hőcserélő belsejében. Ebből adódóan a dugulás utáni öntvényrészben a keletkező fellevegősödés miatt megszűnik a hőcserélő falának vízzel történő üzemszerű hűtése. Így a magas hőmérsékletű gázláng képes lesz kielegetni az öntvényből a hőszilárdságot biztosító ötvözőket, és a hőcserélő a benne keletkező feszültség hatására elreped. A vastagon lerakódó vízkőréteg erős hőszigetelő hatása miatt, szintén a kazántest repedéséhez vezethet. Az üledékek eltávolítása: az öntvénytest vízdalát erőteljes vízszugárral át kell mosni. Ha már vastag vízkőréteg van az öntvényben, az csak savazással távolítható el. Az öntvénytagok oldalán található tisztító csavarok kiszéréseivel a vízjáratok tisztíthatóbbá válnak.

Égőrendszer tisztítása és karbantartása

Az égőrendszer pontosan beállított égőnyomás és rendeltetésszerű használat mellett különösebb karbantartást nem igényel. Amennyiben mégis szennyeződés kerülne a kerámiaégő réseibe, úgy minden esetben körültekintően és kíméletesen kell eljárni a tökéletes és sérülésmentes tisztítás érdekében.

Tisztítóeszközként puhább szűrő kefék vagy karcmentes tisztítószer használata ajánlott. Por eltávolítása levegős kifúvatással lehetséges.

Drótkéfe használata tilos!

Karbantartás lényege: az eredeti műszaki állapot visszaállítása a tisztaság és a gázátfolyási keresztmetszetek tekintetében.

A fűtés visszatérő ágba és a használati melegvíz bejövő oldalra egy-egy iszapleválasztó szűrő beépítését ajánljuk. Ennek hiányosságából adódó meghibásodásokért a Termomax Kft. semmilyen felelőséget nem vállal! Karbantartásokat évente a fűtési szezon megkezdése előtt célszerű elvégeztetni!

NTC érzékelők ellenőrzése

Az NTC szonda ellenőrzése során ügyeljünk arra, hogy lehetőleg magas és alacsony vízhőmérsékleten is mérjük meg az ellenállás értékeket, mert csak így győződhetünk meg a karakterisztika folytonosságáról. Villamos feszültséget nem érdemes rajta mérni, mert az semmilyen tájékoztatást nem ad a számunkra.

Mind a három NTC szonda a vízhőmérsékletet érzékeli. A vezérlőpanelnek köszönhetően a készülék rendelkezik fagymentesítő funkcióval, a fűtési és használati melegvíz oldalon egyaránt. Amennyiben a víz hőmérséklete 5 °C alá hűlik, akkor a készülék begyújt, és addig működik, ameddig a visszatérő víz hőmérséklete el nem éri a 40°C-ot. A HMV és hidegvíz csővezetékeinek fagyvédelme nem biztosított! Azoknak a fűtési csöveknek, radiátoroknak és egyéb szerkezeti elemeknek, amik a kazánnal nem azonos hőmérsékletű helyiségben, vagy szabadban vannak elhelyezve, a fagyvédelmükről külön kell gondoskodni!

Hibajelzések és állapotkódok

A készülék kijelzője alkalmas arra, hogy kódok segítségével a különböző üzemállapotokat és hibákat kijelje.

Hibajelzések			
	Leírás	Kijelző kódja	Visszaállítási művelet
Reteszelt leállítás, kezi újraindítás	Lángérezékelési hiba (lezárt gázszelepnél)	F0	Reset gomb megnyomása
	Korlátozó termosztát kikapcsolt	F2	Reset gomb megnyomása
	Lángérezékelési hiba	F3	Reset gomb megnyomása
	Hibás ventilátor sebesség	F4	Reset gomb megnyomása
	Lánghiány 4 gyújtás után	F5	Reset gomb megnyomása
	A láng 4-szer kialudt, vagy nincs érzékelve	F6	Reset gomb megnyomása
	Gázszelep tekercs szakadt	F7	Reset gomb megnyomása
	Feltöltések száma hetente több mint öt	F8	Reset gomb megnyomása
	Hibás gázszelep, vagy belső elektronika	F9	Reset gomb megnyomása
	Fázisérzékenységi hiba	FE	Fázis-nulla felcserélése
	Programhiba	C1 / C2 / C3	Áramtalanítás és újraindítás
	Kevertköri korlátozó kikapcsolt	C5	Lehűlés után Reset gomb

Állapot kódok			
	Leírás	Kijelző kódja	Visszaállítási művelet
ideiglenes leállítás, újraindítás automatikusan	Kazán készenléti állapot	kazán hőm.	Automatikus
	Előremenő érzékelő hiba	E0	Automatikus
	HMV érzékelő hiba	E1	Automatikus
	Visszatérő érzékelő hiba	E2	Automatikus
	Kevertköri előremenő érzékelő hiba	E5	Automatikus
	Lángérezékelési hiba	A0	Automatikus
	Víznyomás túl alacsony ($p < 0,5$ bar)	A1	Automatikus
	Hibás NTC hőmérséklet érték	A4	Automatikus
	Hálózati frekvencia nem megfelelő	A5 / A6	Automatikus
	Kommunikációs hiba az elektronikában	A7	Automatikus
	Túl sok reteszelési hiba	A8	Automatikus
	Mikroprocesszor hiba	A9	Automatikus

Égéstermék elvezetés és levegőbeszívás

Az égéstermékek elvezetésénél mindig be kell tartani a GMBSZ, és a helyi Tűzoltóság és a Gázszolgáltató előírásait, valamint az esetleges helyi rendelkezéseket. Az égéstermék elvezetéséről a tűzterben található centrifugális ventilátor gondoskodik, melynek szabályos működését folyamatosan ellenőrzi és szabályozza a vezérlőpanel. A kazánt a füstgázelvezető / levegőbeszívó készlet nélkül szállítják azért, hogy azt a felszerelést tudja használni, amelyek a legjobban megfelel a telepítés speciális jellemzőinek.

A kazán füstgáz elvezetéséhez, és az égést tápláló levegő beszívásához kizárólag a mi eredeti csővezetékeinket szabad alkalmazni, és pontosan kell bekötni őket a füstgázfelszerelésekhez mellékelt útmutatások szerint.

Több készülék is csatlakoztatható, egy füstcsőhöz, amennyiben mindegyik zárt tűzterű.

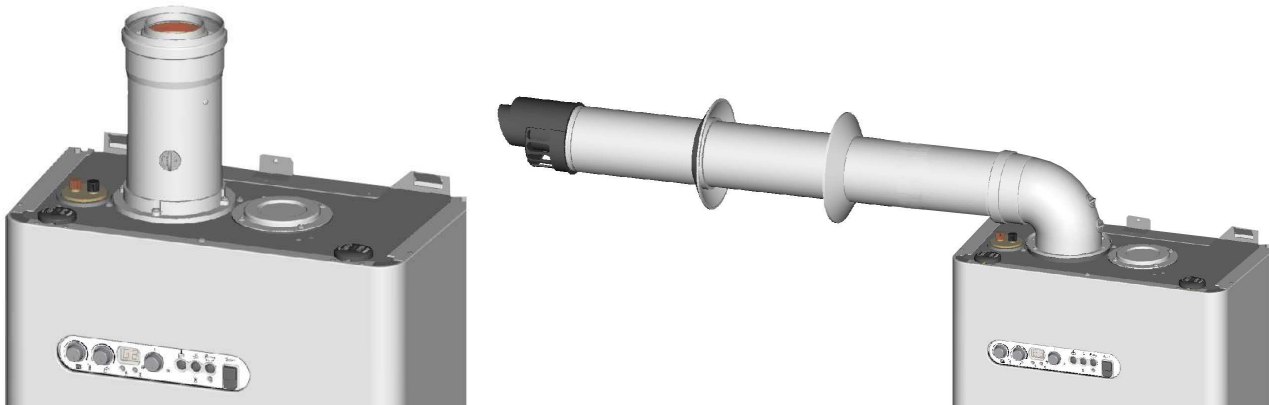
A kazán C típusú (zárt tűzterű) készülék, ezért biztonságosan össze kell kötni a külvilágba torkolló füstgáz elvezető és égésilevegő-beszívó csővel, melyek nélkül a kazán nem tud működni.

A rendelkezésre álló kivezetések koncentrikusak vagy elválasztottak.

Koncentrikus (60/100) égéstermék elvezetés

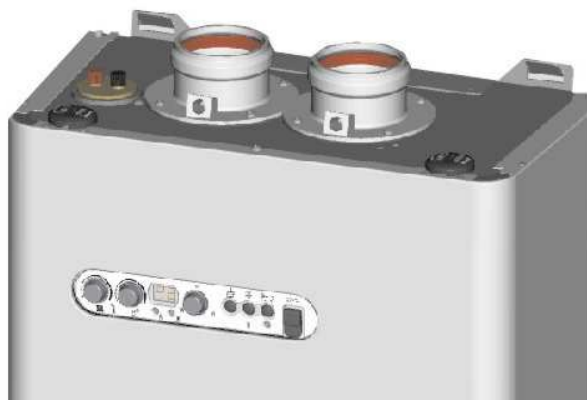
A koncentrikus elvezetőket a helyiség igényeinek leginkább megfelelő irányban kell elhelyezni, figyelembe véve a táblázatban szereplő maximális megengedett hosszúságot.

A koncentrikus indító elemet fel kell szerelni a kazán tetején erre a célra kialakított baloldali nyílásra, a jobb oldali nyílást pedig le kell zárni a takaró sapkával. A baloldali képen a függőleges indítóelem van felszerelve. Természetesen ebből oldalirányba is lehet egy könyök segítségével kiállni. A közvetlen oldalra vagy hátra történő kiálláshoz rendelkezésre áll könyök-indító elem.

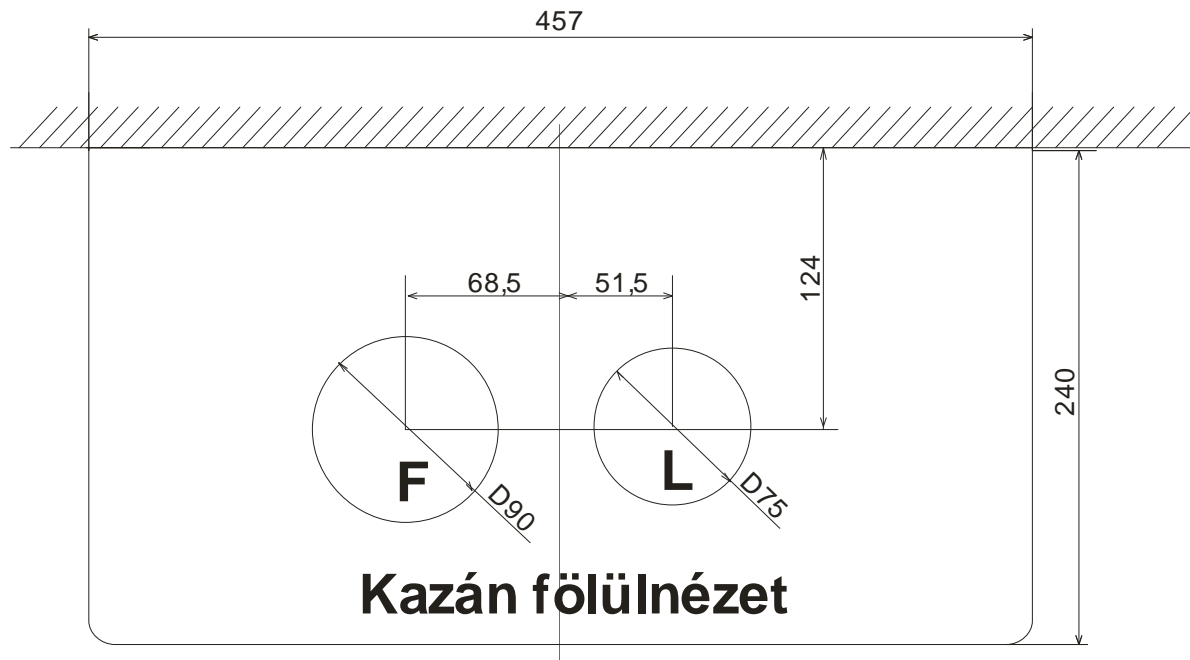


Elválasztott (70/70 mm) égéstermék elvezetés

A készülék levegő-füstgáz csatlakozóira fel kell csavarokkal rögzíteni az indító elemeket a képen látható módon. A baloldali füstgáz, a jobb oldali pedig a frisslevegőt biztosító cső.



Az égéstermék elvezetés és a levegő bevezetésbe a készülékbe:



F - füstgázcsatlakozás
L - levegőcsatlakozás

Füstgázvezetési hosszak:

Osztott 70/70 mm-es csőrendszer esetén

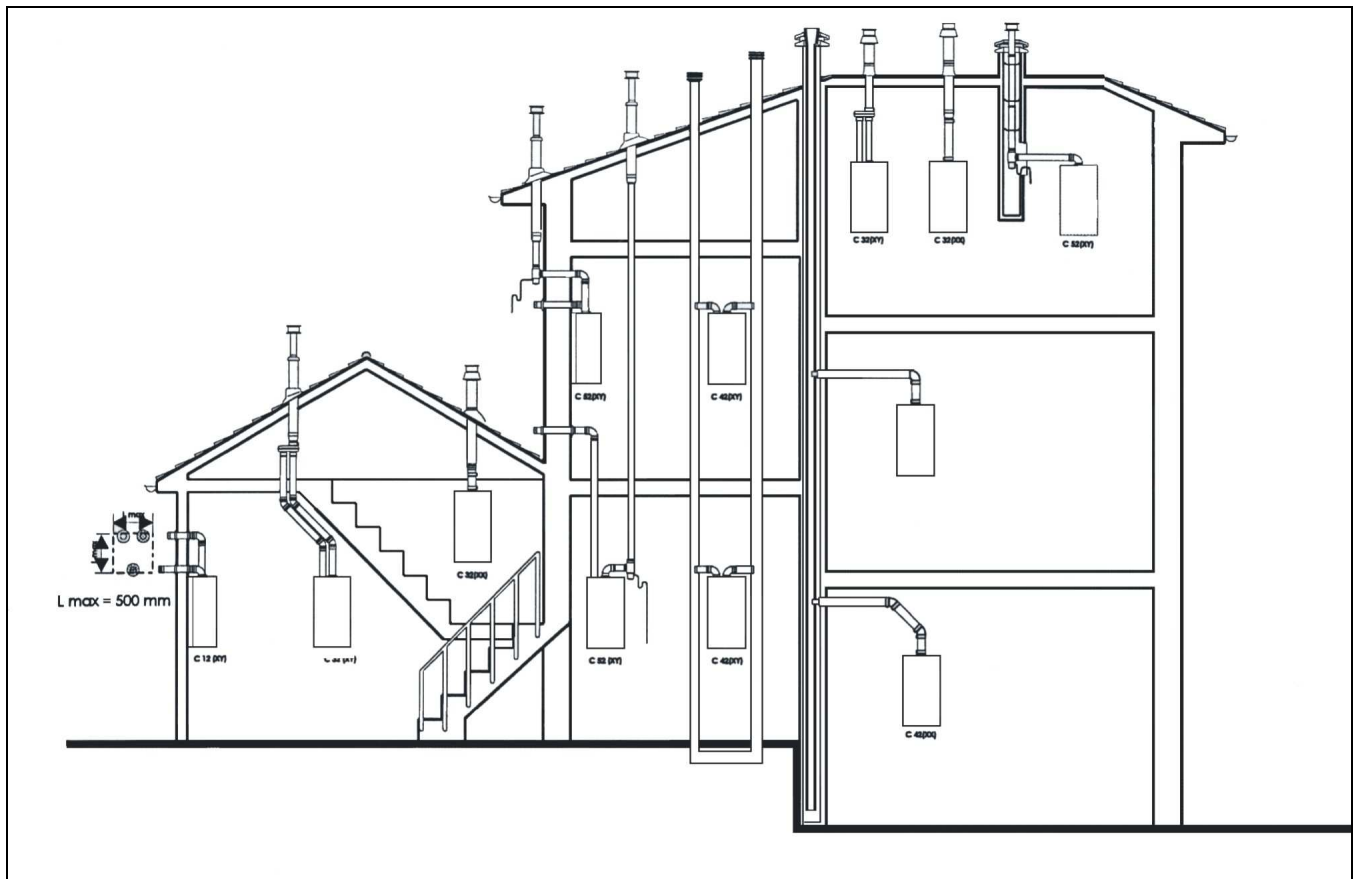
Ventilátor nyomásvesztése max.		1 m cső nyomásvesztése	90°os könyök nyomásvesztése
INKA 24...	185 Pa	5 Pa	15 Pa
INKA 35...	160 Pa	5 Pa	15 Pa

Koncentrikus 60/100 mm-es csőrendszer esetén

Kazán típusa	Koncentrikus függőleges Ø 60/100 mm [m]	Koncentrikus vízszintes Ø 60/100 mm [m]
Termomax INKA	4,0	3,0 + egy 90°-os könyök

Minden további ív beépítésekor a teljes hosszából 0,85 métert le kell vonni!

Példa az égéstermék elvezetésre és az égési levegő biztosítására



Az égéstermék kivezetés helyének meghatározásához be kell tartani az idevonatkozó szabványok és rendeletek előírásait, amit az „Égési levegő ellátó és égéstermék-elvezető rendszerek” fejezetben megtalál.

A termékre vonatkozó környezetvédelmi előírások

A Termomax Kft. által gyártott gázkészülékek káros anyag kibocsátása a honosított EU normákban meghatározott határérték alatt van, így a készülék üzemeltetése során különleges környezetvédelmi intézkedéseket nem kell betartani.

A készülék évenkénti karbantartásával nem csak a készülék élettartama hosszabbítható meg, hanem a gázfogyasztás is folyamatosan alacsony értéken tartható, amellyel a természeti erőforrások hatékony felhasználása támogatható.

A készülék és csomagolása veszélyes anyagokat nem tartalmaz. Amennyiben az Ön lakóhelyén szeletív hulladékgyűjtési rendszer működik, akkor a csomagolási hulladékot ott helyezze el. A hulladékok kezelésének részletes szabályait a következő jogszabályok tartalmazzák:

2000. évi XLIII. törvény a hulladékgazdálkodásról

94/2002. (V. 5.) Korm. rendelet a csomagolásról és a csomagolási hulladék kezelésének részletes szabályairól

Gyártói minőségi nyilatkozat

1. Kiállító és gyártó:



a 3/1999. (II.5.) GM r.-el módosított 22/1998. (IV.17)
IKIM r. követelményeinek való megfeleléséről

3200 Gyöngyös, Kassai út 29
Tel./Fax: 37/ 312-443, 315-549

2. A termék szabatos megnevezése (rendeltetése)

TERMOMAX INKA 24, -35, -24K, -35K típusú kondenzációs fali gázkazán (átfolyó rendszerű vízmelegítővel)*
központi fűtés és melegvízellátás céljára
* Csak a 24K és 35K

3. Mennyiség

1 db

4. Súly és (vagy) méret:

Típ.	24	35	24K	35K
súly	50	50	53	53

BTO szám: 29 – 72 – 12

Szabv. besorolás: (MSZ EN 677, MSZ EN 625)

6.

Kategória: gázfelhasználás szerint: II_{2H3B/P}
Égéstermék elvezetés:
B_{23P}-C₁₃-C₃₃-C₄₃-C₅₃-C₆₃-C₈₃

5. Gyártás időpontja:**7. Szállítási, raktározási előírások:**

Nedvességtől, vegyi gőzöktől óvni
Tárolni zárt raktárban!
Egymásra rakni és forgatni tilos!

8. Csomagolás:

Fektetett, merevítő lábakkal ellátott hullámkarton
dobozban.

9. A termék lényeges tulajdonságai (szabatos műszaki adatokkal, mérési eredményekkel):

Névleges hasznos hőteljesítmény: 7 – 24 kW, 7 – 34,6 kW
Hatásfok; P_n = 0,3 (50/30°C): 107 % 108 %
Fűtővíz hőmérséklet: 25 - 85 °C
Égésbiztosítás: ionizációs
Hőm. szabályozás: modulációs / időjáráskövető szabályozás)
Vonatközi gázfajták: „H”, „B/P” gáz és (G20, G30/G31)
Maximális üzemi nyomás: 3 bar (2. nyomásosztály)
Elektromos adatok: hálózati csatlakozás 230V / 50 Hz
Elektromos védettség: IP X4D, I. érintésvédelmi osztály

Melegvíz adatok:

Névleges teljesítmény: 34.8 kW
Max. üzemi víz hőfok: 60 °C
Max. csatl. víznyomás: 6 bar
Max. üzemi túlnyomás: 8 bar
Próba-túlnyomás: 10 bar

Tartós vízszállítás EN625 szerint): 16,8 lit./perc

Minősítés, osztályba sorolás: I. o.

Egyéb azonosító adat:

10. A termék minőségének ellenőrzésére alkalmazott vizsgálati (mérési, mintavételi) módszer:

Rajzdokumentáció szerinti teljes átvizsgálás.
Végellenőrzéskor a víztér 6 bar nyomással ellenőrizve.
EN ISO 9001 minőségügyi rendszer előírásai szerint

11. Használati, kezelési előírás:

A gépkönyv előírásainak betartása kötelező.
A fűtési rendszert csak tisztított és 0.5-2,0 nk³os lá gyított vízzel szabad feltölteni.
A fűtési vezeték gázkazán előtti (visszatérő) ágába vízszűrő beépítése kötelező, hogy az esetlegesen a csőrendszerben lévő szennyeződések ne okozzanak elzáródást.
A fentiek elmulasztása miatt bekövetkező károsodások a készülék jótállásának megszűnését jelenthetik.

12. Minőségtanúsítás adatai:

GASTEC: CE 0694BQ0661

13. A minőségi nyilatkozat kiállítójának aláírása:

Kelt, 200....év.....hó.....nap

.....
aláírás, bélyegző

A gyártó nyilatkozik, hogy a termék megfelel a fentiekben
közölt adatoknak!



H-3200 Gyöngyös, Kassai út 29.

Tel./Fax: (37) 312-443, (37) 315-549

Levélcím: H-3202 Gyöngyös, Pf: 10

E-mail: termomax@termomax.hu

www.termomax.hu