

BAXI

FOURTECH

IT

caldaia murale a gas ad alto rendimento

manuale per l'uso destinato all'utente ed all'installatore

ES

Caldera mural de gas de alto rendimiento

Manual para el usuario y el instalador

RU

Высокопроизводительные настенные газовые котлы

Руководство по установке и эксплуатации

CZ

Závěsný plynový kotel s vysokou účinností

Návod na použití pro uživatele a instalatéry

SK

Plynové závesné kotly s vysokou účinnosťou

Návod na použitie pre užívateľov a inštalatérov

HU

Magas hozamú fali gázkazán

Felhasználói és szerelési kézikönyv

PL

Kocioł ścienny gazowy o wysokiej sprawności

Podręcznik obsługi dla użytkownika i instalatora

RO

Centrale murale pe gaz cu randament ridicat

Instrucțiuni pentru instalator i pentru utilizator



MP02

Tisztelt Vásárló!

Társaságunk meg van győződve arról, hogy az új kazánja minden igényét ki fogja elégíteni.

Egy **BAXI** termék megvásárlása biztosítja mindazt, amit Ön elvár: jó működést, egyszerű, racionális használatot.

Azt kérjük Öntől ne tegye félre a jelen kézikönyvet amíg nem olvasta: a kazán helyes és hatékony használatához hasznos információkat talál benne.

A csomagolóanyagokat (műanyag zacskók, polisztirol, stb.) gyermekektől távol kell tartani, mert veszélyforrást jelentenek.


A **BAXI S.p.A.** kijelenti, hogy ezek a modellek rendelkeznek a CE márkajelzéssel, amely az alábbi irányelvek lényegi előírásainak teljesítését igazolja:

- 90/396/EGK Gáz irányelv
- 92/42/EGK Hozam irányelv
- 2004/108/EGK Elektromágneses kompatibilitás irányelv
- 2006/95/EK Kis feszültség irányelv



TARTALOMJEGYZÉK

A FELHASZNÁLÓNAK SZÓLÓ UTASÍTÁSOK

1. A felszerelést megelőzően érvényes figyelmeztetések	169
2. A működésbe helyezést megelőzően érvényes figyelmeztetések	169
3. A kazán működésbe helyezése	170
4. A környezeti hőmérséklet és a hálózati melegvíz hőmérséklet szabályozása	171
5. A  (Nyár - Tél - Csak fűtés - Kikapcsolva) leírása	171
6. A berendezés feltöltése	172
7. A kazán kikapcsolása	172
8. Gázcsere	172
9. A berendezés leállítása hosszabb időre. Fagyvédelem (fűtési kör)	173
10. Jelzések - Biztonsági egységek közbelépése	173
11. Rendes karbantartási utasítások	173

A FELSZERELÉST VÉGZŐ SZAKEMBERNEK SZÓLÓ UTASÍTÁSOK

12. Általános figyelmeztetések	174
13. A beszerelést megelőzően érvényes figyelmeztetések	174
14. A kazán beszerelése	175
15. A kazán méretei	176
16. Kivezető és beszívó csővezetékek beszerelése	177
17. Elektromos bekötés	181
18. A szobatermosztát bekötése	181
19. A gázcsere módozata	182
20. Az elektronikus kártya paramétereinek megjelenítése a kazán kijelzőjén ("info" funkció)	184
21. A paraméterek beállítása	185
22. Szabályozó és biztonsági egységek	186
23. Gyújtóelektróda elhelyezés és lángőrzés	187
24. Az égési paraméterek ellenőrzése	187
25. Vízkapacitás/vízoszlop nyomómagasság jellemzők	187
26. A külső szonda csatlakoztatása	188
27. Külső vízmelegítő egység csatlakoztatása	188
28. Éves karbantartás	189
29. A szűrők tisztítása	190
30. A használati melegvíz kör vízkőtől való megtisztítása	190
31. A víz-víz hőcserélő szétszerelése	190
32. A körök funkcionális ábrája	191-194
33. Kapcsolók bekötési rajza	195-198
34. Műszaki jellemzők	199



BAXI S.p.A., a magas technológiájú kazánok és fűtési rendszerek gyártásának egyik vezető európai képviselője rendelkezik a CSQ bizonyítvánnyal a minőségirányítási rendszerek (ISO 9001), a környezet (ISO 14001) és az egészség, valamint a biztonság (OHSAS 18001) tekintetében. Ez azt igazolja, hogy BAXI S.p.A. saját stratégiai céljainak ismeri el a környezet védelmét, termékeinek megbízhatóságát és minőségét, illetve dolgozóinak egészségét és biztonságát. A vállalat szervezetén keresztül gondoskodik ezen szempontok folyamatos fejlesztéséről, ügyfelei igényeinek minél jobb kielégítése céljából



1. A FELSZERELÉST MEGELŐZŐEN ÉRVÉNYES FIGYELMEZTETÉSEK

Ez a kazán víznek a légköri nyomáson érvényes forráspontnál alacsonyabb hőmérsékletre történő melegítését szolgálja. A kazánt szolgáltatásának és teljesítményének megfelelő fűtőberendezésre, és használati melegvizet szolgáltató hálózatra kell csatlakoztatni.

Mielőtt szakemberrel beköttené a kazánt, az alábbiakat kell végrehajtani:

- Ellenőrizze, hogy a kazán a rendelkezésre álló gáztípussal való működésre van-e előkészítve. Ezt a csomagoláson található feliratról, illetve a berendezésen lévő adattábláról lehet leolvasni.
- Ellenőrizze, hogy a kémény huzata megfelelő-e, nincs-e eltömődve, illetve, hogy a füstcsőbe más berendezés ne legyen bekötve kivéve, ha a füstcsövet a vonatkozó szabványoknak és az érvényes előírásoknak megfelelően több berendezés kiszolgálására építették.
- Ellenőrizze, hogy, hogy amennyiben már korábban meglévő füstcsőbe történik a bekötés, az gondosan meg legyen tisztítva, mivel működés közben az esetleges korom leválása elzárhatja a füst útját.
- A készülék helyes üzemeltetésének bizottsítására és a garancia érvényessége érdekében elengedhetetlen az alábbi óvintézkedések betartása:

1. Melegvíz hálózat:

1.1. Ha a víz keménysége nagyobb, mint 20 °F (1 °F = 10 mg kalcium karbonát / 1 liter víz), akkor egy polifoszfát adagoló, vagy egy a hatályos normatíváknak megfelelő ezzel egyenértékű rendszer beszerelését írjuk elő.

1.2. A készülék beszerelését követően, és annak használata előtt a rendszert alaposan át kell mosni.

1.3. A termék használati melegvíz hálózatához használt anyagok megfelelnek a 98/83/EK direktívának.

2. Fűtési hálózat

2.1. Új berendezés

A kazán beszerelése előtt a rendszert alaposan meg kell tisztítani a maradék menetvágási forgács, forrasanyag és esetleges oldószerek eltávolítása céljából, a kereskedelemben kapható nem savas és nem lúgos megfelelő termékeket használva e célra, melyek nem károsítják a fémet és a műanyag, valamint gumi részeket. A tisztításhoz javasolt termékek: SENTINEL X300 vagy X400 és FERNOX fűtőberendezés helyreállító. Ezen termékek használata során szigorúan kövesse a vele adott útmutatásokat.

2.2. Meglévő berendezés:

A kazán beszerelése előtt a rendszert teljesen ki kell üríteni és megfelelően meg kell tisztítani iszaptól és szennyeződésektől a 2.1 fejezetben ismertetett, kereskedelemben kapható erre alkalmas termékek használatával. A rendszer lerakódásoktól történő védelme érdekében olyan védőszereket kell használni, mint a SENTINEL X100 és FERNOX fűtőberendezés védő. Ezen termékek használata során szigorúan kövesse a velük adott útmutatásokat.

Ne feledje, hogy a fűtőberendezésben lerakódások jelenléte működési problémákat okoz a kazánban (például a hőcserélő túlmelegedése és zajosság).

A fenti figyelmeztetések betartásának elmulasztása a készülék garanciájának elvesztését vonja maga után.

2. A MŰKÖDÉSBE HELYEZÉST MEGELŐZŐEN ÉRVÉNYES FIGYELMEZTETÉSEK

Az első begyújtást a felhatalmazott Szervizközpontnak kell végeznie, melynek során az alábbiakat kell ellenőrizni:

a) Az adattábla adatai meg kell feleljenek a hálózati (elektromos, víz, gáz) adatoknak.

b) A beszerelés az érvényes szabványoknak megfelelően kerül eszközzésre.

c) Az elektromos hálózat és a földelés bekötése szabályosan megtörtént.

A felhatalmazott Szervizközpontok jegyzéke a mellékelt lapon került feltüntetésre.

A fentiek be nem tartása esetén a garancia érvényét veszti.


Mielőtt működésbe állítja a kazánt, távolítsa el a védőfóliát. Ehhez ne használjon karcoló szerszámot vagy anyagot, mert ez megsértheti a festett részeket.


A készüléket nem használhatják olyan személyek (gyermeket ideértve) akik csökkent fizikai, érzéki vagy szellemi képességgel rendelkeznek, vagy nem rendelkeznek megfelelő tapasztalattal és tudással, hacsak egy felelős személy közvetítésén keresztül nem kerül garantiálásra a biztonságuk illetve felügyeletük, vagy a készülék használatára vonatkozóan fel nem világosították őket.

3. A KAZÁN MŰKÖDÉSBE HELYEZÉSE


A bekapcsolás helyes műveleti sorrendjének betartásához az alábbiak szerint járjon el:

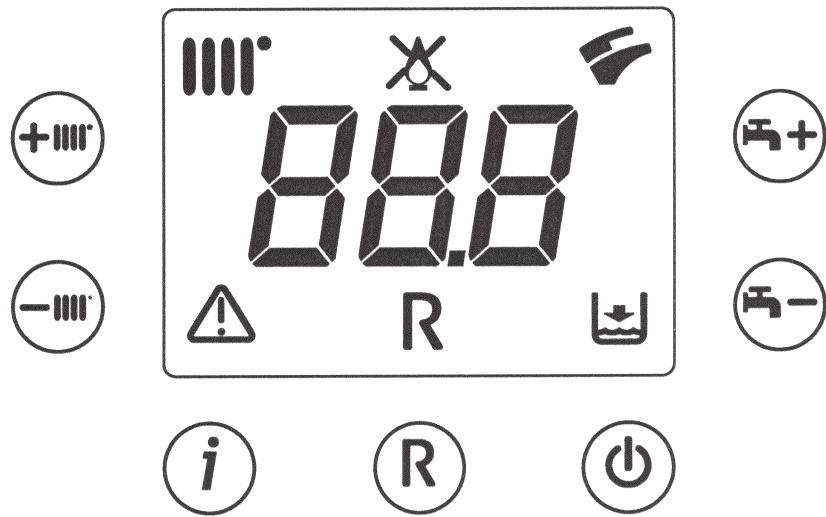
- 1) helyezze áram alá a kazánt;
- 2) nyissa ki a gázcsapot;
- 3) nyomja be a  gombot és helyezze a kazánt Nyár , Tél  vagy csak fűtés  módozatra;
- 4) a (+/-) gomb segítségével állítsa be a fűtési kör  és a használati melegvíz  hőmérsékletét úgy, hogy ezzel a főéget meggyújtadjon.

Amikor a kazánt meggyújtotta a kijelzőn a  jelzés tűnik fel.

Nyár  működési állásban a főéget csak használati melegvíz vétel esetén gyullad meg.







FIGYELMEZTETÉS

Az első bekapcsoláskor, amíg a gázcsőben lévő levegő leeresztése meg nem történik, előfordulhat, hogy az égő nem gyullad be, és emiatt a kazán leáll. Ez esetben javasoljuk, hogy ismétlje meg a bekapcsolási műveleteket, egészen addig amíg a gáz el nem ér az égőhöz úgy, hogy az , gombot legalább 2 másodpercre benyomja.






0805_2401 / CG_2072

JELMAGYARÁZAT

-  Fűtési üzemmód
-  Láng jelenlét (égő ég)
-  Láng elaludt (nincs begyújtás)
-  Használati melegvíz üzemmód
-  Általános rendellenesség
- R** RESET
-  Nincs víz (Berendezés nyomás alacsony)
- 888** Számkijelzés (hőmérséklet, rendellenesség kód, stb.)

NYOMÓGOMB MAGYARÁZAT

-  Bekapcsolás / Kikapcsolás / Nyár / Tél
-  (+/-) : Fűtési hőmérséklet szabályozás
-  (+/-) : Használati melegvíz hőmérséklet szabályozás
- R** Reset
- i** Információk

1. ábra

4. A KÖRNYEZETI HŐMÉRSÉKLET ÉS A HÁLÓZATI MELEGVÍZ HŐMÉRSÉKLET SZABÁLYOZÁSA

A berendezést szobatermosztáttal kell ellátni az egyes helyiségek hőmérsékletének szabályozása céljából.

A környezeti hőmérséklet (||||) és a használati melegvíz (☞) hőmérséklet szabályozása a vonatkozó +/- gombok segítségével eszközölhető (1. ábra.) Az égő meggyulladását a kijelzőn az (🔥) szimbólum jelzi a 3.1 fejezetben ismertetetteknek megfelelően.

FŰTÉS

A kazán fűtési üzemmódja alatt a kijelzőn (1. ábra) a villogó (||||) jelzés, valamint az odairányú fűtési hőmérséklet (°C) tűnik fel.

HASZNÁLATI MELEGVÍZ

A kazán használati melegvíz üzemmódja alatt a kijelzőn (1. ábra) a villogó (☞) jelzés, valamint a távozó használati melegvíz hőmérséklete (°C) tűnik fel.

5. A GOMB (Nyár - Tél - Csak fűtés - Kikapcsolva) LEÍRÁSA

Ezen gomb benyomásával a kazán alábbi működési módjai állíthatók be:

- NYÁR
- TÉL
- CSAK FŰTÉS
- KIKAPCSOLVA

A NYÁR álláson a kijelzőn a (☞) szimbólum tűnik fel. A kazán csak a melegvíz igényt elégíti ki és a fűtés NEM működik (környezeti fagyásgátló funkció aktív).

A TÉL álláson a kijelzőn a (||||) (☞) szimbólumok tűnnek fel. A kazán kielégíti úgy a melegvíz, mint a fűtési igényt (környezeti fagyásgátló funkció aktív).

A CSAK FŰTÉS álláson a kijelzőn a (||||) szimbólum tűnik fel. A kazán csak a fűtési igényt elégíti ki (környezeti fagyásgátló funkció aktív).

A KIKAPCSOLVA állás esetén a kijelző a két (||||) és (☞) szimbólum egyikét sem tünteti fel. Ebben a módozatban csak a környezeti fagyásgátló funkció aktív, egyetlen más melegvíz, vagy fűtési igény sem kerül kielégítésre,

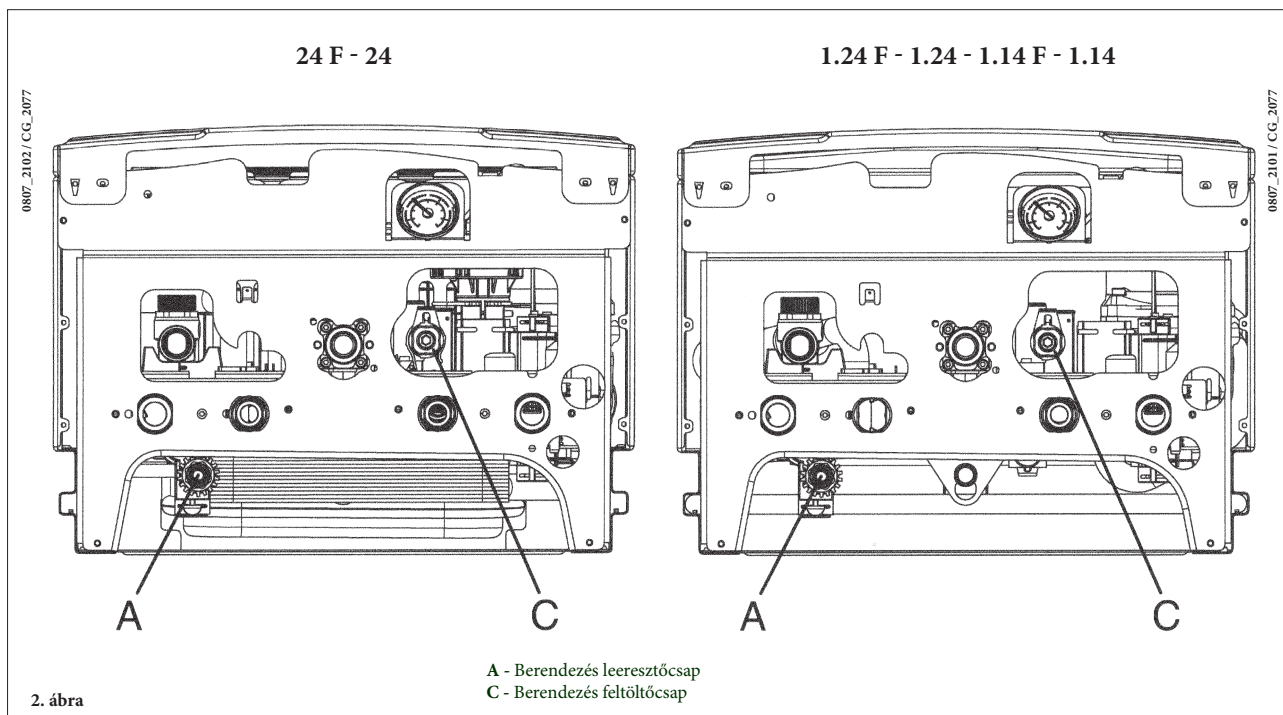
6. A BERENDEZÉS FELTÖLTÉSE

FIGYELMEZTETÉS

Áramtalanítsa a kazánt a kétpólusú kapcsoló segítségével.

FONTOS: A manométeren rendszeresen ellenőrizze, hogy a hideg berendezés nyomása 0,7 - 1,5 bar között legyen. Túlnyomás esetén a kazán leeresztő csapját kell megnyitni. Ennél alacsonyabb nyomás esetén a kazán feltöltő csapját kell megnyitni (3. ábra).

Javasoljuk, hogy a csap nyitását nagyon lassan végezze, elősegítve ezáltal a levegő leeresztését.



A kazán vízpresszosztáttal rendelkezik, mely vízkimaradás esetén megakadályozza a kazán működését.

MEGJEGYZÉS: Ha gyakran fordul elő nyomáscsökkenés kérje a felhatalmazott Szervizközpont segítségét.

7. A KAZÁN KIKAPCSOLÁSA

A kazán kikapcsolásához meg kell szakítani a készülék elektromos energiaellátását. A "KIKAPCSOLVA" üzemmódban (5. fejezet), a kazán kikapcsol (a kijelző az OFF kiírást tünteti fel), de az áramkörök feszültség alatt maradnak, és a fagymentesítő funkció aktív (9. fejezet).

8. GÁZCSERE

A kazánok úgy földgázzal, mint LPG gázzal működhetnek.

Amennyiben a kazánt át kell állítani, forduljon a felhatalmazott Szervizközponthoz.

9. A BERENDEZÉS LEÁLLÍTÁSA HOSSZABB IDŐRE. FAGYVÉDELEM

Általában célszerű elkerülni a teljes fűtőberendezés víztelenítését, mivel a vízcsera a kazánban és a melegítőtestekben fokozza a fölösleges és káros vízkőlerakódást.

Ha télen a fűtőberendezést nem használjuk, és fagyveszély van, tanácsos a berendezésben lévő vizet erre a célra szolgáló fagyállóval keverni (pl. propilén-glikol vízkőoldóval és rozsdamentesítővel társítva).

A kazán elektronikus vezérlésébe egy "fagymentes" funkció van beépítve, amely 5 °C-nál alacsonyabb odairányú hőmérséklet esetén az égőt addig működteti, amit az odairányú hőmérséklet el nem éri a 30 °C-ot.

Ez a funkció akkor áll készenlétben ha:

- * a kazán áram alatt van;
- * van gáz;
- * a berendezés nyomása az előírás szerinti;
- * a kazán nem blokkolt le.

10. JELZÉSEK - BIZTONSÁGI EGYSÉGEK KÖZBELÉPÉSE

A rendellenességeket a kijelzőn egy hibakód tünteti fel (például E01):



A kazán RESETÁLÁSÁHOZ (újra indításához) nyomja be legalább 2 másodpercre az "R" gombot. Ezen egység ismétlődő beavatkozása esetén lépjen kapcsolatba a felhatalmazott Szervizközponttal.

Megjegyzés: 5 egymás utáni resetálási (újra indítási) próbálkozást lehet eszközölni, melyet követően a kazán leblokkolt állapotban marad. Egy újabb próbálkozáshoz a kazánt néhány másodpercre ki kell kapcsolni.

FELTÜNETETT KÓDSZÁM	RENDELLENESSÉG	TENNIVALÓ
E01	Be nem gyulladás miatti leblokkolás	Nyomja be legalább 2 másodpercre az "R" gombot. Ezen egység ismétlődő beavatkozása esetén hívja az engedéllyel rendelkező Szervizközpontot.
E02	Biztonsági termosztát beavatkozás miatti leblokkolás	Nyomja be legalább 2 másodpercre az "R" gombot. Ezen egység ismétlődő beavatkozása esetén hívja az engedéllyel rendelkező Szervizközpontot.
E03	Füst termosztát/füst presszosztát beavatkozás	Hívja az engedéllyel rendelkező Szervizközpontot
E05	Odairányú szonda meghibásodás	Hívja az engedéllyel rendelkező Szervizközpontot
E06	Használati melegvíz szonda meghibásodás	Hívja az engedéllyel rendelkező Szervizközpontot
E10	Hidraulikus presszosztát engedélyezés hiánya	Ellenőrizze, hogy a berendezés nyomása megfeleljen az előírtakénak. Ha a rendellenesség továbbra is fennáll, hívja az engedéllyel rendelkező Szervizközpontot.
E25/E26	Biztonsági beavatkozás valószínű szivattyú leblokkolás miatt	Hívja az engedéllyel rendelkező Szervizközpontot
E35	Parazita láng (hibás láng)	Nyomja be legalább 2 másodpercre az "R" gombot. Ezen egység ismétlődő beavatkozása esetén hívja az engedéllyel rendelkező Szervizközpontot.
E96	Feszültségsökkenés miatti kikapcsolás	A RESET automatikusan történik. Amennyiben a rendellenesség továbbra is fennáll, hívja az engedéllyel rendelkező Szervizközpontot.

MEGJEGYZÉS: Rendellenesség esetén a kijelző háttér a kijelzett hibakóddal egyidejűleg villog.

11. RENDES KARBANTARTÁSI UTASÍTÁSOK

A kazán tökéletes működési és biztonsági hatékonyságának biztosításához minden szezon végén felül kell vizsgáltatni a felhatalmazott Szervizközponttal.

A gondos karbantartás hozzájárul a berendezés gazdaságos üzemeltetéséhez.

A berendezés külső tisztításához ne használjon súrolószert, agresszív és/vagy gyúlékony anyagot (pl. benzin, alkohol, stb.), a tisztítást üzemem kívül helyezett berendezésnél kell végezni (lásd a "kazán kikapcsolása" 7. fejezetet).

12. ÁLTALÁNOS FIGYELMEZTETÉSEK

Az alábbi műszaki leírások és utasítások a beszerelést végző szakembernek szólnak, hogy tökéletesen tudja elvégezni a beszerelést. A kazán begyújtására és használatára vonatkozó útmutatásokat a felhasználónak szóló rész tartalmazza.

A beszerelést végző szakembernek a fűtőberendezések szereléséhez megfelelő képzéssel kell rendelkeznie. Ezen felül az alábbiakat is figyelembe kell venni:

- A kazánt bármely típusú, egy vagy két csővel táplált fűtőlappal, radiátorral vagy konvektorral lehet működtetni. A kör keresztmetszetét minden esetben a normál módszerekkel kell számítani, figyelembe véve a 26. fejezetben megadott rendelkezésre álló vízkapacitás/vízoszlop nyomómagasság jellemzőket.
- A csomagolóanyagokat (műanyag zacskók, polisztirol, stb.) gyermekektől távol kell tartani, mert veszélyforrást jelentenek.
- Az első begyújtást a felhatalmazott Szervizközpontnak kell végeznie, a mellékelt lap szerint.

A fentiek be nem tartása esetén a garancia érvényét veszti.

FIGYELMEZTETÉS - KIEGÉSZÍTŐ SZIVATTYÚ

A fűtési berendezésen történő kiegészítő szivattyú használata esetén azt a kazán visszairányú körén helyezze el. Mindezt a víz presszosztát megfelelő működésének lehetővé tétele céljából.

FIGYELMEZTETÉS

Egy azonnali használati melegvizet szolgáltató (vegyes) kazán napelemes berendezésre csatlakoztatásánál a kazánba belépő használati melegvíz maximális hőmérséklete nem lépheti túl a 60 °C-ot.

13. A BESZERELÉST MEGELŐZŐEN ÉRVÉNYES FIGYELMEZTETÉSEK

Ez a kazán víznek a légköri nyomáson érvényes forráspontnál alacsonyabb hőmérsékletre történő melegítését szolgálja. A kazánt szolgáltatásának és teljesítményének megfelelő fűtőberendezésre, és használati melegvizet szolgáltató hálózatra kell csatlakoztatni.

A kazán bekötése előtt az alábbiakat kell eszközölni:

- a) Ellenőrizni kell, hogy a kazán a rendelkezésre álló gáztípussal való működésre van-e előkészítve. Ezt a csomagoláson található feliratról, illetve a berendezésen lévő adattábláról lehet leolvasni.
- b) Ellenőrizni kell, hogy a kémény huzata megfelelő-e, nincs-e eltömődve, illetve, hogy a füstcsőbe más berendezés ne legyen bekötve kivéve, ha a füstcsövet a vonatkozó szabványoknak és az érvényes előírásoknak megfelelően több berendezés kiszolgálására építették.
- c) Ellenőrizni kell, hogy amennyiben már korábban meglévő füstcsőbe történik a bekötés, az gondosan meg legyen tisztítani, mivel működés közben az esetleges korom leválása elzárhatja a füst útját.

Ezen kívül a megfelelő működés és a garancia érvényessége szempontjából elengedhetetlenek az alábbi óvintézkedések:

1. Melegvíz hálózat:

- 1.1. Ha a víz keménysége nagyobb, mint 20 °F (1 °F = 10 mg kalcium karbonát / 1 liter víz), akkor egy polifoszfát adagoló, vagy egy a hatályos normatívának megfelelő ezzel egyenértékű rendszer beszerelését írjuk elő.
- 1.2. A készülék beszerelését követően, és annak használata előtt a rendszert alaposan át kell mosni.
- 1.3. A termék használati melegvíz hálózatához használt anyagok megfelelnek a 98/83/EK direktívának.

2. Fűtési hálózat

2.1. Új berendezés

A kazán beszerelése előtt a rendszert alaposan meg kell tisztítani a maradék menetvágási forgács, forrasanyag és esetleges oldószerek eltávolítása céljából, a kereskedelemben kapható nem savas és nem lúgos megfelelő termékeket használva és célra, melyek nem károsítják a fémeket és a műanyag, valamint gumi részeket. A tisztításhoz javasolt termékek: SENTINEL X300 vagy X400 és FERNOX fűtőberendezés helyreállító. Ezen termékek használata során szigorúan kövesse a vele adott útmutatásokat.

2.2. Meglévő berendezés:

A kazán beszerelése előtt a rendszert teljesen ki kell üríteni és megfelelően meg kell tisztítani iszaptól és szennyeződésektől a 2.1 fejezetben ismertetett, kereskedelemben kapható erre alkalmas termékek használatával. A rendszer lerakódásoktól történő védelme érdekében olyan védőszereket kell használni, mint a SENTINEL X100 és FERNOX fűtőberendezés védő. Ezen termékek használata során szigorúan kövesse a velük adott útmutatásokat.

Ne feledje, hogy a fűtőberendezésben lerakódások jelenléte működési problémákat okoz a kazánban (például a hőcserélő túlmelegedése és zajosság).

A fenti figyelmeztetések betartásának elmulasztása a készülék garanciájának elvesztését vonja maga után.

14. A KAZÁN BESZERELÉSE

Miután meghatározta a kazán pontos helyét, rögzítse a falra a sablont.

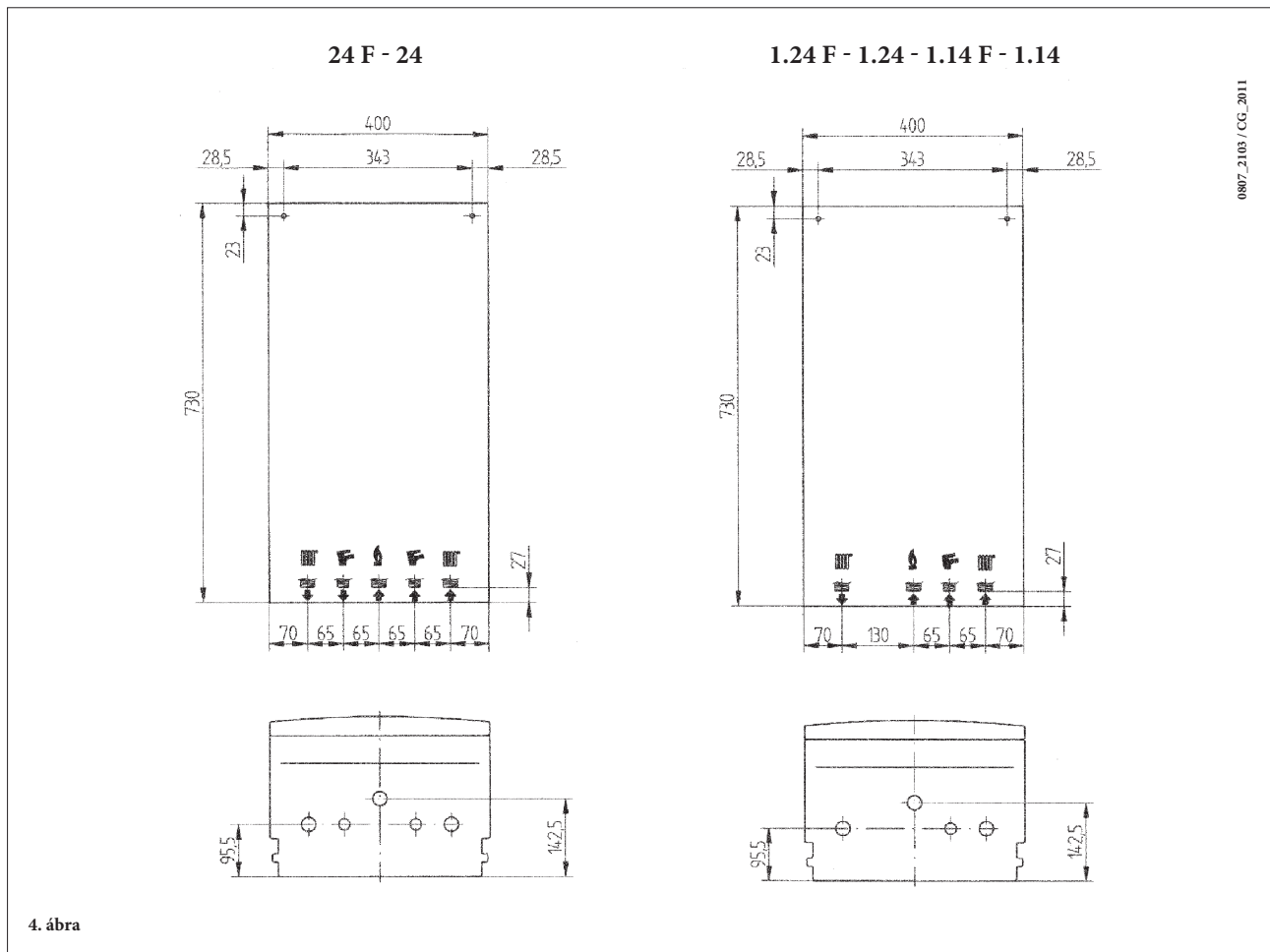
A sablon alsó átlójánál lévő víz- és gázcsatlakozások állásainál kezdje a berendezés bekötését.

Javasoljuk, hogy a fűtési körre két (egy oda- és egy visszairányú) G3/4-es külön kapható elzárócsapot építsen be, mivel ez lehetővé teszi, hogy nagyjavításnál ne kelljen a teljes fűtőberendezést leereszteni.

Már meglévő berendezés és csere esetén a fentiekben túlmenően javasoljuk, hogy a kazán visszairányú köréhez és alul egy ülepitődényt helyezzen el melynek célja, hogy az atmoszféra követően is a rendszerben maradt és idővel a rendszerbe visszakerülő lerakódásokat, illetve salakot összegyűjtse.

Miután a kazánt a falra rögzítette, az alábbi fejezetekben található leírás alapján kösse be a kivezető és beszívó csővezetékeket, melyeket kiegészítőként szállítunk a következő fejezetekben ismertetetteknek megfelelően.

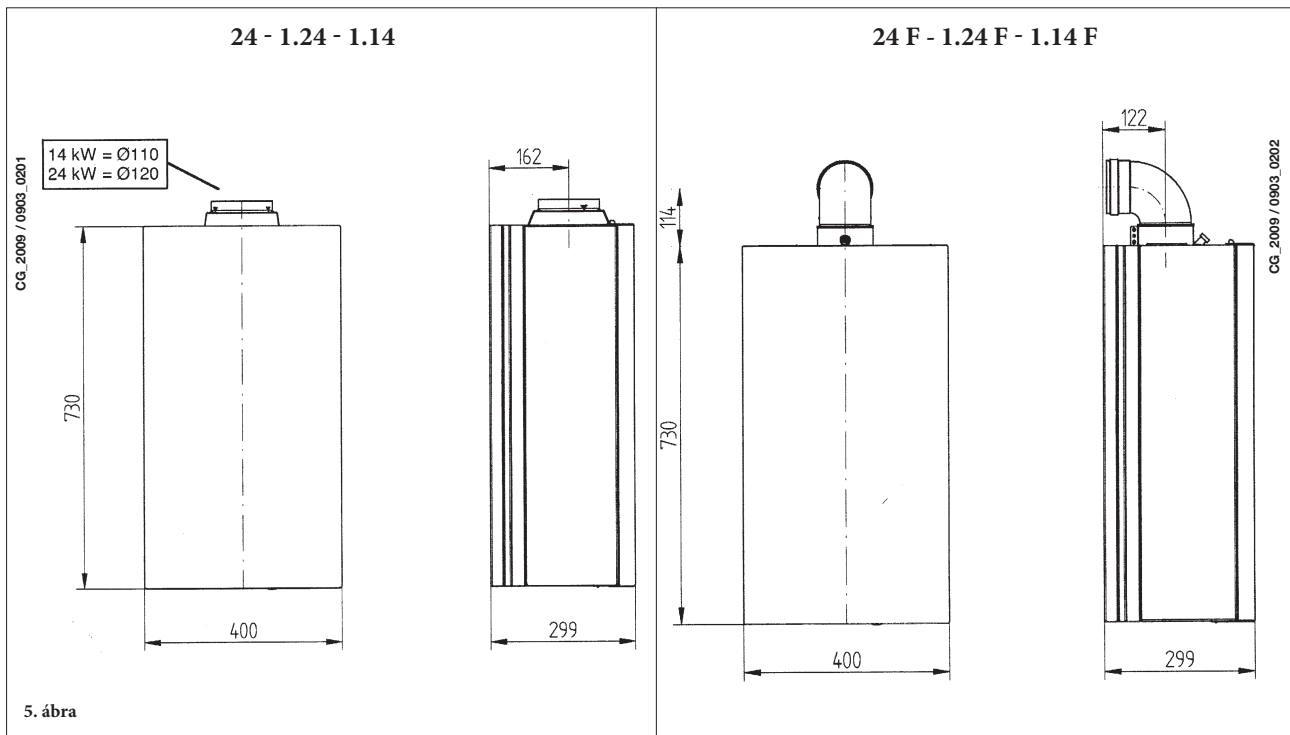
A 24 - 1.24 - 1.14 modellű természetes huzatú kazán beszerelése esetén a kémény bekötését a normál mechanikai hatásoknak, a hőnek, az égéstermékek hatásának és ezek esetleges lecsapódásának ellenálló fémcsővel végezzük.



FIGYELMEZTETÉS

Óvatosan végezze a hidraulikus csatlakozók kazán kapcsolócsővére történő kötését (maximális rögzítési nyomaték 30 Nm).

15. A KAZÁN MÉRETEI



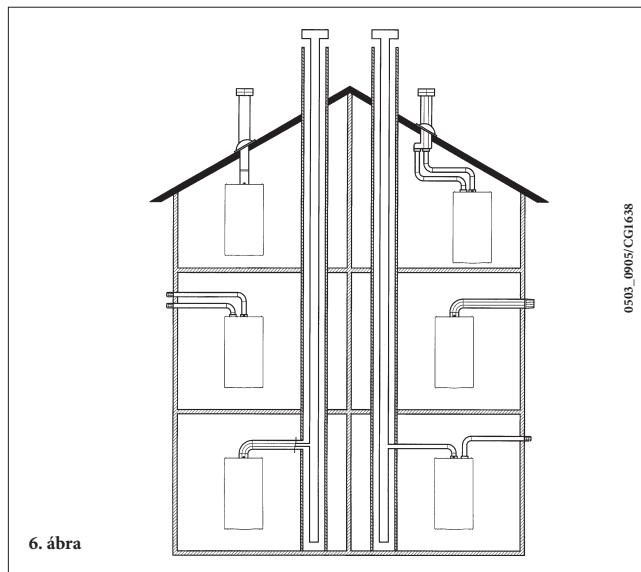
16. KIVEZETŐ ÉS BESZÍVÓ CSŐVEZETÉKEK BESZERELÉSE

24 F - 1.24 F - 1.14 F Modell

Az alábbiakban bemutatott és a kazánhoz kiegészítőként szállított alkatrészek segítségével a kazán beszerelése könnyen és rugalmasan elvégezhető. A kazán eredetileg egy koaxiális, függőleges, vagy vízszintes kivezető-beszívó csőre történő bekötésre van előkészítve. A kiegészítőként szállított duplikátor segítségével elkülönített vezetékeket is lehet használni.

A beszereléshez kizárólag a gyártó által szállított alkatrészeket szabad használni!

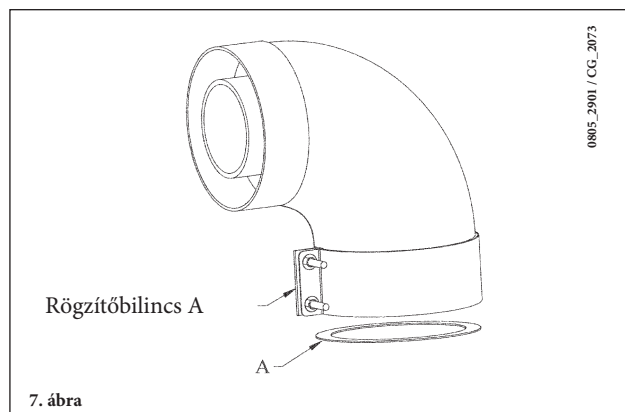
FIGYELMEZTETÉS: A fokozott működési biztonság eléréséhez a füstelvezető csöveket a megfelelő rögzítő bilincsekkel erősen a falra kell rögzíteni.



6. ábra

... KOAXIÁLIS KIVEZETŐ - BESZÍVÓ CSŐ (KONCENTRIKUS)

Ez a típusú cső lehetővé teszi az égéstermék kivezetését és az égést tápláló levegő beszívását úgy az épületen kívül, mint a LAS típusú füstcsövekbe is. A 90°-os koaxiális könyök lehetővé teszi, hogy a kazánt a 360°-os elforgatási lehetőségnek köszönhetően bármilyen irányban a kivezető-beszívó csőre lehessen kötni. Ezt a koaxiális vezeték vagy a 45°-os könyökelem kiegészítéseként is lehet alkalmazni.



7. ábra

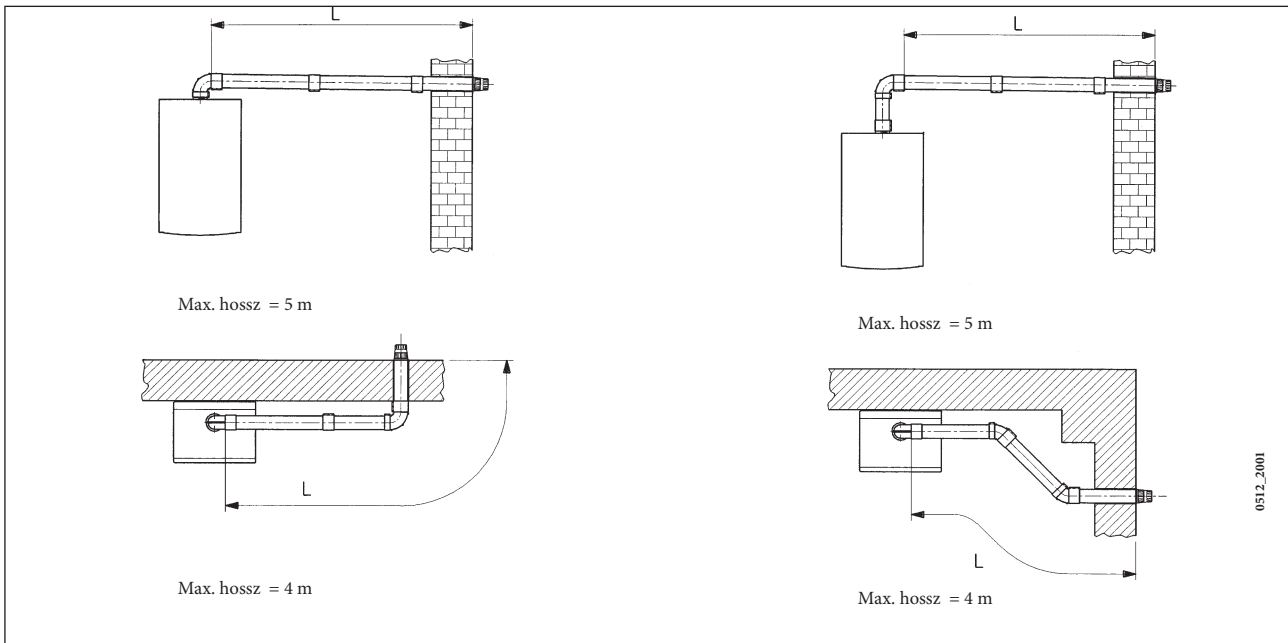
Külső kivezetés esetén a kivezető-beszívó cső legalább 18 mm-re ki kell álljon a falból, hogy fel lehessen helyezni és rögzíteni lehessen az alumínium rozettát a vízbeszivárgás elkerülése végett. Ezen csővezetékek kifelé történő minimális lejtési szögének 1 cm-nek kell lennie a hosszúság minden méterére.

- Egy 90°-os könyökelem beillesztése 1 méterrel csökkenti a csővezeték teljes hosszúságát.
- Egy 45°-os könyökelem beillesztése 0,5 méterrel csökkenti a csővezeték teljes hosszúságát.

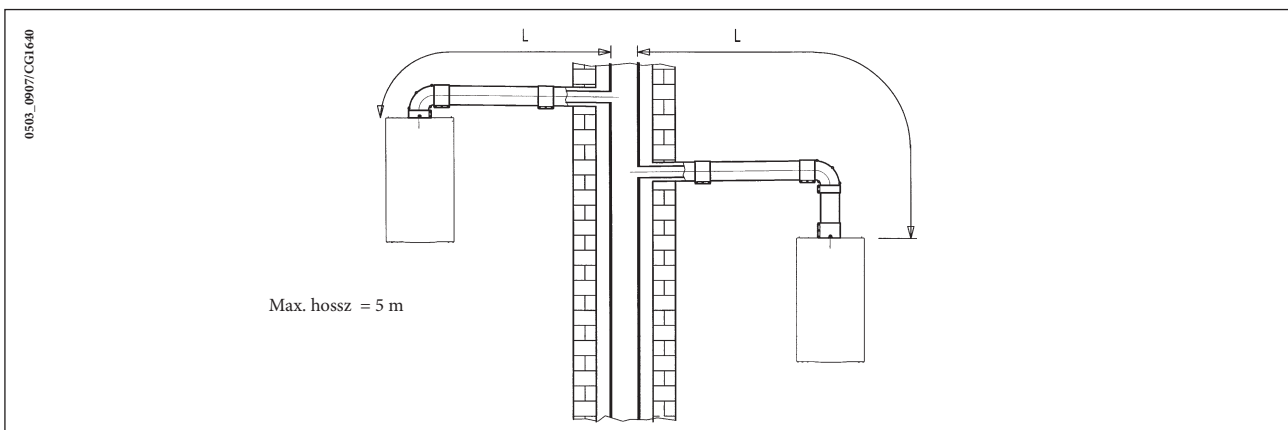
Az első 90°-os könyök nem számít bele a lehetséges maximális hosszba.

KAZÁN MODELL	Hosszúság (m)	MEMBRÁN HASZNÁLAT BESZÍVÁSNÁL Ⓐ
24 F	0 ÷ 1	Igen
1.24 F	1 ÷ 5	Nem
1.14 F		

16.1 PÉLDA BESZERELÉSRE VÍZSZINTES CSÖVEKKEL

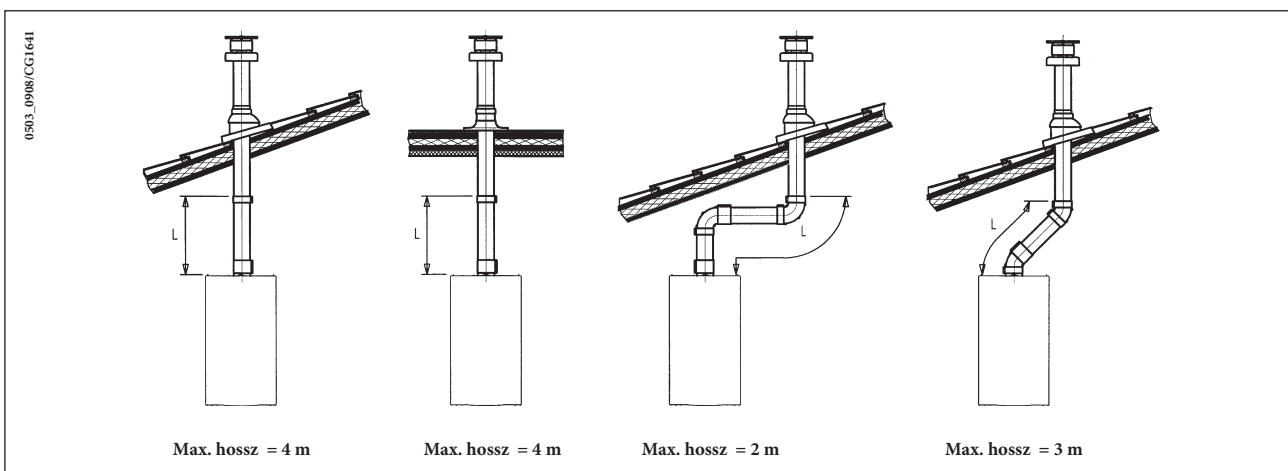


16.2 PÉLDA BESZERELÉSRE LAS TÍPUSÚ FÜSTCSÖVEKKEL



16.3 PÉLDA BESZERELÉSRE FÜGGŐLEGES CSÖVEKKEL

A beszerelést nyereg- és lapos tető esetén is el lehet végezni, az igény szerint külön kérésre kapható kémény kiegészítő, és tömítéses cserép alkalmazásával.



A kiegészítők felszerelésére vonatkozó részletesebb útmutatások céljából tekintse át a kiegészítőket kísérő műszaki leírást.

... KÜLÖNÁLLÓ KIVEZETŐ - BESZÍVÓ CSŐVEZETÉKEK

Ez a csővezeték típus lehetővé teszi az égéstermék elvezetését úgy az épületen kívülre, mint egyedi füstcsövekbe. Az égést tápláló levegő szívását a kivezetés helyétől eltérő helyen lehet megvalósítani. Az osztó tartozék egy füstvezeték-adapterből (100/80) és egy levegővezeték-adapterből áll. A használandó levegővezeték-adapter tömítése és csavarai azok, melyek korábban a dugóról levételre kerültek.

Kazán modell	(L1+L2)	Tolózár állás	CO2 %		
			G20	G25.1	G31
24 F - 1.24 F	0 ÷ 4	1	7,2	7,9	8
	4 ÷ 18	2			
	18 ÷ 30	3			
1.14 F	0 ÷ 4	1	4,9	5,4	5,5
	4 ÷ 30	2			

Az első 90°-os könyök nem számít bele a lehetséges maximum hosszba.

A 90°-os könyökelem lehetővé teszi, hogy a kazánt a 360°-os elforgatási lehetőségnek köszönhetően bármilyen irányban a kivezető-beszívó csővezetékre lehessen kötni. Ezt a csővezeték vagy a 45°-os könyökelem kiegészítéseként is lehet alkalmazni, mint kiegészítő könyökelem.

- Egy 90°-os könyökelem beillesztése 1 méterrel csökkenti a csővezeték teljes hosszúságát.
- Egy 45°-os könyökelem beillesztése 0,25 méterrel csökkenti a csővezeték teljes hosszúságát.

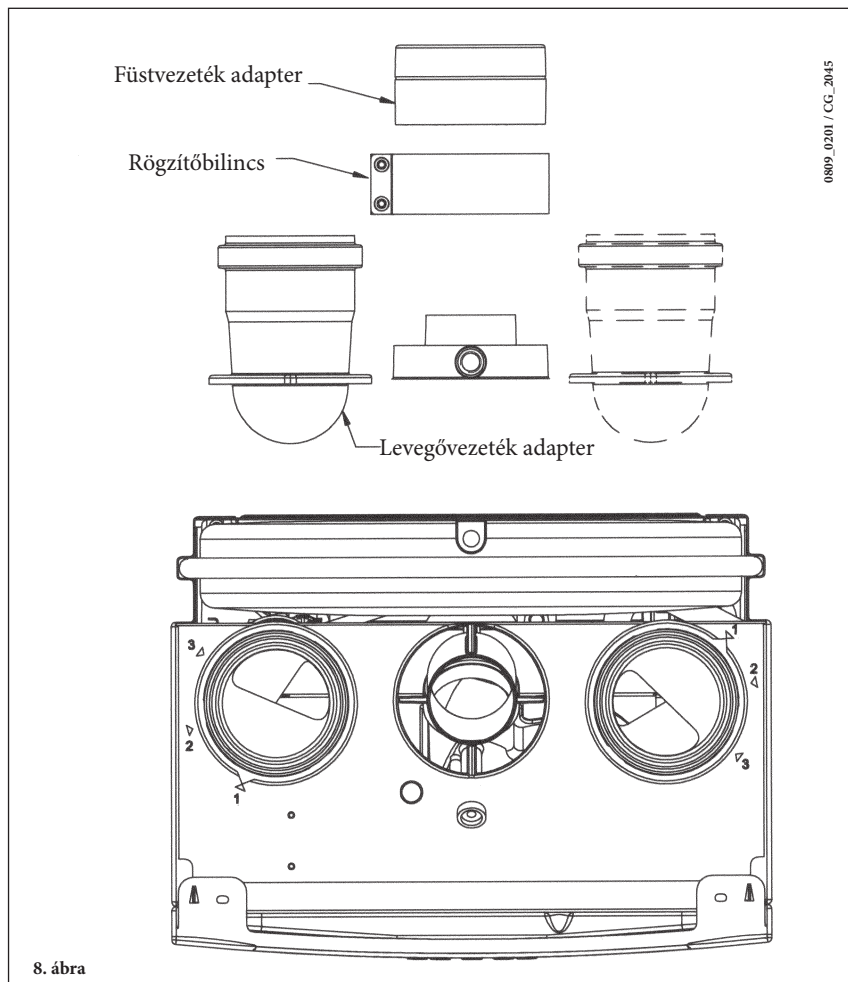
Osztott kivezető levegő tolozárának szabályozása

Ennek a tolozárnak a szabályozása az égés hatásfokának, és paramétereinek optimalizálásához szükséges. A levegővezeték adapter - mely a kivezető cső úgy a jobb, mint a bal oldalán is felszerelhető - elfordításával megfelelően szabályozásra kerül a levegő többlet az égési levegő kivezető és beszívó csővezetékei hosszának függvényében.

Fordítsa el ezt a tolozárát az óra járásával ellentétes irányba az égési levegő többlet csökkentéséhez, és fordítva a növeléséhez.

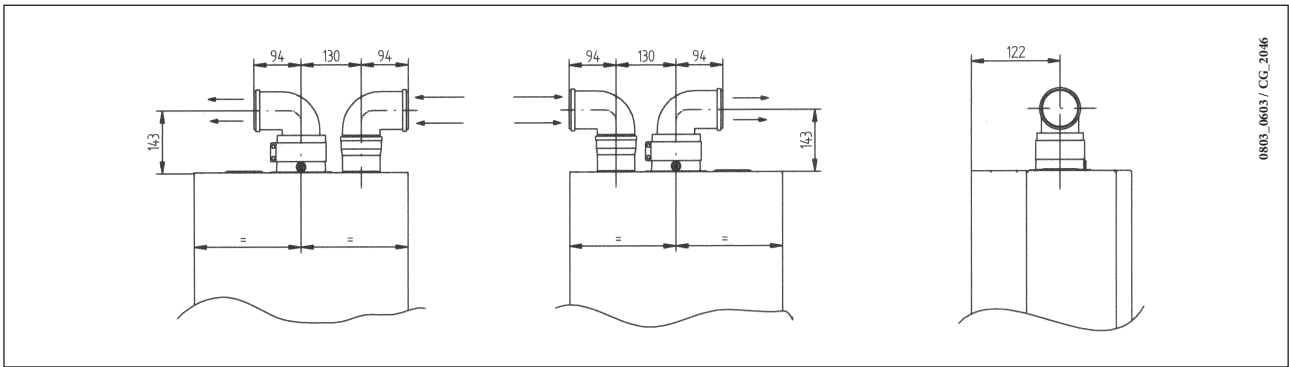
A további optimalizáláshoz az égési termékeket elemző készülék segítségével meg lehet mérni a füst CO2 szintjét maximális hőkapacitás mellett, és fokozatosan szabályozni a levegő tolozárát egészen addig, amíg az alábbi táblázatban feltüntetett CO2 szintet el nem éri, ha az elemzés ennél alacsonyabb értéket jelzett.

Ezen egység megfelelő felszerelése céljából tekintse át a vele adott szerelési utasítást is.



8. ábra

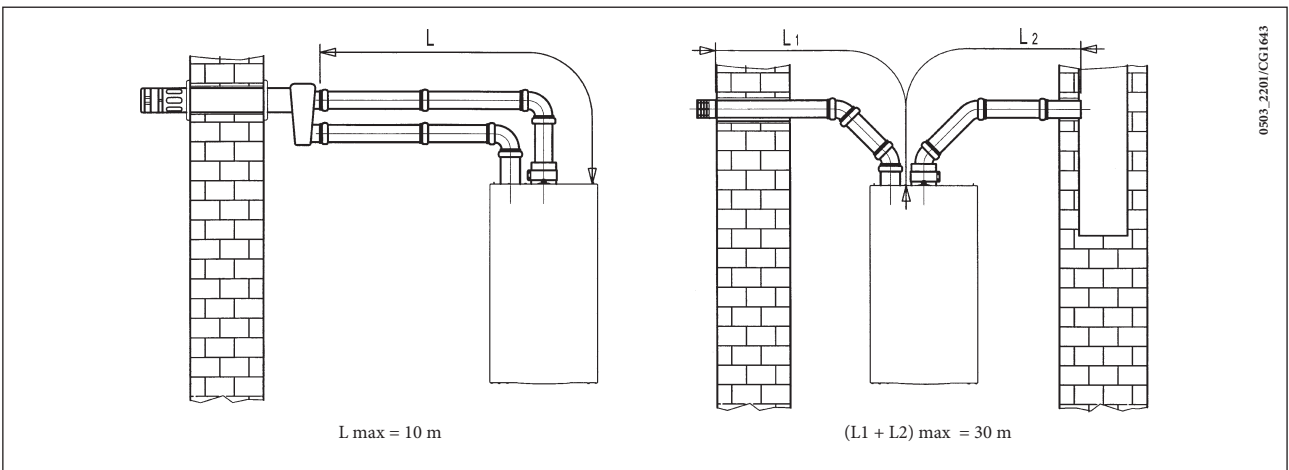
16.4 OSZTOTT KÉMÉNY HELYFOGLALÁS



0803_0603 / CG_2046

16.5 PÉLDA BESZERELÉSRE VÍZSZINTES ELKÜLÖNÍTETT CSÖVEKKEL

FONTOS - A kivezető vezeték kifelé történő minimális lejtési szögének 1 cm-nek kell lennie a hosszúság minden méterére. A kondenzgyűjtő készlet alkalmazása esetén a kivezető csővezeték lejtésének a kazán felé kell irányulnia.

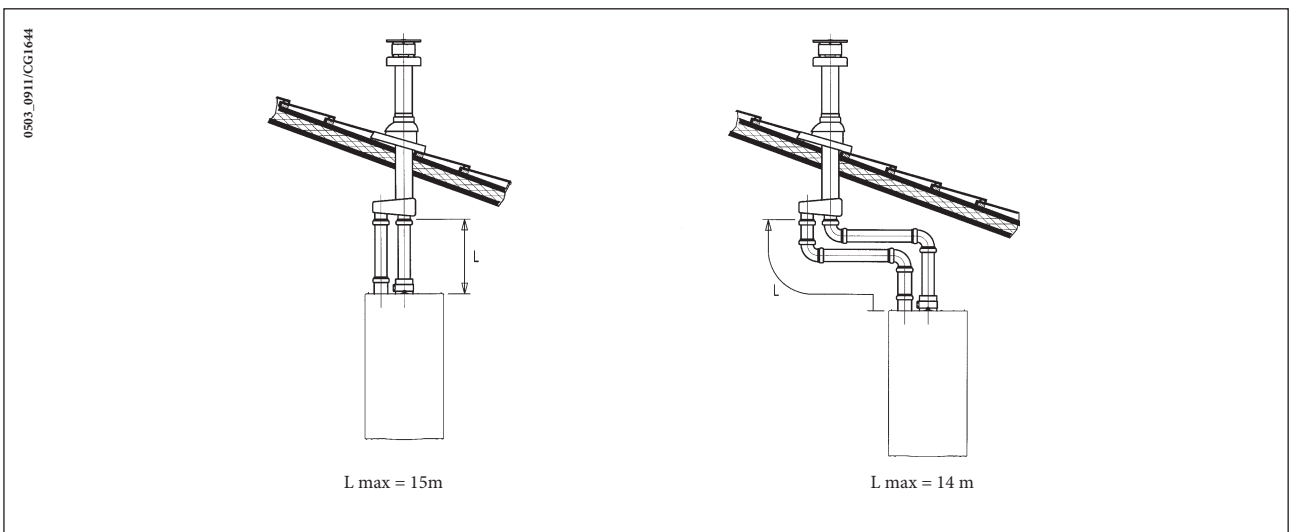


0803_2201 / CG1643

Jól jegyezze meg: A C52 típusnál az égést tápláló levegő beszívásának és az égéstermék elvezetésének végelemei nem lehetnek az épülettel szemközti falakon. A beszívó csővezeték hosszának legfeljebb 10 méternek szabad lennie a C52 típusú füstelvezetők tekintetében.

6 méternél hosszabb kivezető cső esetén a kazán közelében fel kell szerelni a kiegészítőként kapható kondenzgyűjtő készletet.

16.6 PÉLDA BESZERELÉSRE FÜGGŐLEGES ELKÜLÖNÍTETT CSÖVEKKEL



0803_0911 / CG1644

Fontos: az égéstermék kivezető szimpla csövet a lakóhelyiség falával való érintkezési helyen megfelelő szigetelőanyaggal (pl. üvegyapot) szigetelni kell. A kiegészítők felszerelésére vonatkozó részletesebb útmutatások céljából tekintse át a kiegészítőket kísérő műszaki leírást.

17. ELEKTROMOS BEKÖTÉS

A berendezés elektromos biztonsága csak akkor garantált, ha azt a berendezésekre vonatkozó hatályos biztonsági előírásoknak megfelelően hatékony földelő berendezéshez csatlakoztatták.

A kazánt elektromosan 230 V-os monofázis + földelés táphálózatra kell csatlakoztatni a vele adott háromeres vezetékkel, a VONAL-NULLA polaritást betartva.

A bekötést kétpólusú megszakítóval kell megvalósítani, melynél az érintkezők közötti távolság legalább 3 mm.

A tápkábel cseréje esetén "HAR H05 W-F" 3x0,75 mm², maximum 8 mm átmérőjű harmonizált kábelt kell használni.

...A tápellátó kapocslechez való hozzáférés

- a kétpólusú megszakítóval áramtalanítsa a kazánt;
- csavarozza le a kazán kapcsolószekrényének két rögzítőcsavarát;
- fordítsa el a kapcsolószekrényt;
- távolítsa el a fedelet, így hozzáférhet az elektromos csatlakoztatásokhoz (9. ábra).

A 2A-es gyorsbiztosíték a tápellátó kapocslécen található (ellenőrzés/csere céljából húzza ki a fekete színű biztosítéktokot).

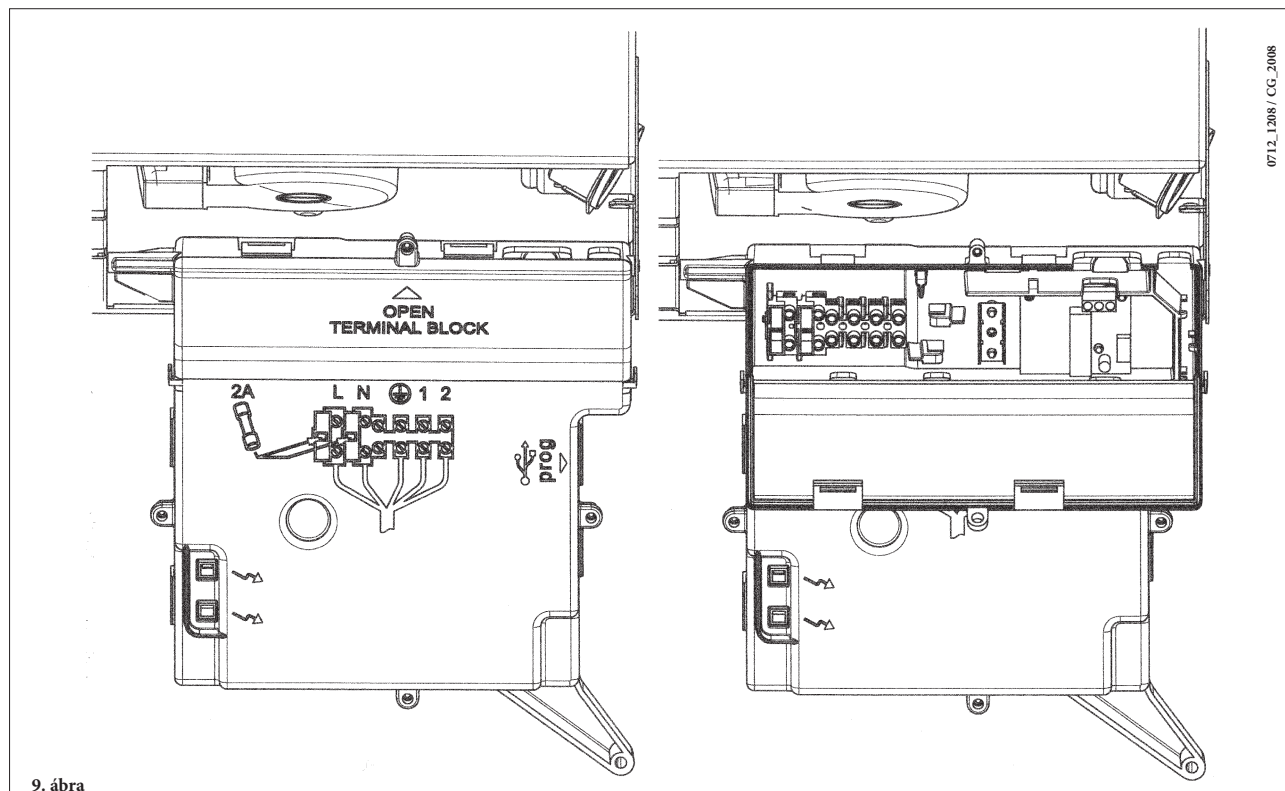
FONTOS: tartsa be az energiaellátási polaritást L (VONAL) - N (NULLA).

(L) = **Vonal** (barna)

(N) = **Nulla** (világoskék)

⊕ = **Föld** (sárga-zöld)

(1) (2) = **Szobatermosztát bekötési pont**



18. A SZOBATERMOSZTÁT BEKÖTÉSE

- tegye hozzáférhetővé a tápellátó kapocsléctet (9. ábra) az előző fejezetben ismertetetteknek megfelelően;
- távolítsa el az (1) és (2) kapcsokon lévő hidat;
- a kéteres vezetéket vezesse be a vezeték leszorítón keresztül és kösse be ebbe a két kapocsba.

19. A GÁZCSERE MÓDOZATA

A kazánt a felhatalmazott Szervizszolgálat átállíthatja metángázra (G. 20) vagy folyékony gázra (G. 31).

A nyomásszabályozó beállítási módozata némileg eltér a használt gázszelep típusától függően (HONEYWELL vagy SIT, lásd a 10. ábrát).

Az alábbi műveleteket kell a leírás szerinti sorrendben elvégezni:

- A) ki kell cserélni a fő égő fűvókáit;
- B) meg kell változtatni a feszültséget a modulátornál;
- C) be kell állítani a nyomásszabályozó új max. és min. szintjét.

A) A fűvókák cseréje

- óvatosan emelje ki a főégőt az ágyazatából;
- cserélje ki a főégő fűvókáit ügyelve arra, hogy megfelelően rögzítse őket esetleges gázszivárgás elkerülése érdekében. A fűvókák átmérőjét a 2. táblázat tünteti fel.

B) Modulátor feszültség változtatás

- állítsa be az F02 paramétert a gáztípustól függen a 21. fejezetben ismertetetteknek megfelelően;

C) A nyomásszabályozó beállítása

- Egy differenciál, lehetőleg víz-manométer pozitív nyomásvételi helyét kössük a gázszelep nyomásvételi helyére (Pb) (10. ábra). Csak a hermetikus kamrával működő kazán modellek esetén kössük ugyanazon manométer negatív nyomásvételi helyét egy megfelelő „T” csatlakozásra, amely lehetővé teszi a kazán kompenzációs nyomásvételi helyének, a gázszelep (Pc) kompenzációs nyomásvételi helyének és a manométernek az összekötését. (Azonos mérést lehet végezni, ha a nyomásmérőt a nyomásvételi helyre (Pb) kötjük a hermetikus kamra frontlapja nélkül);
Az égők fentitől eltérő módszerrel végzett nyomásmérése hamis eredményt adhat, mivel nem venné figyelembe a hermetikus kamrában a ventilátor által keltett nyomáscsökkenést.

C1) A névleges teljesítmény szabályozása:

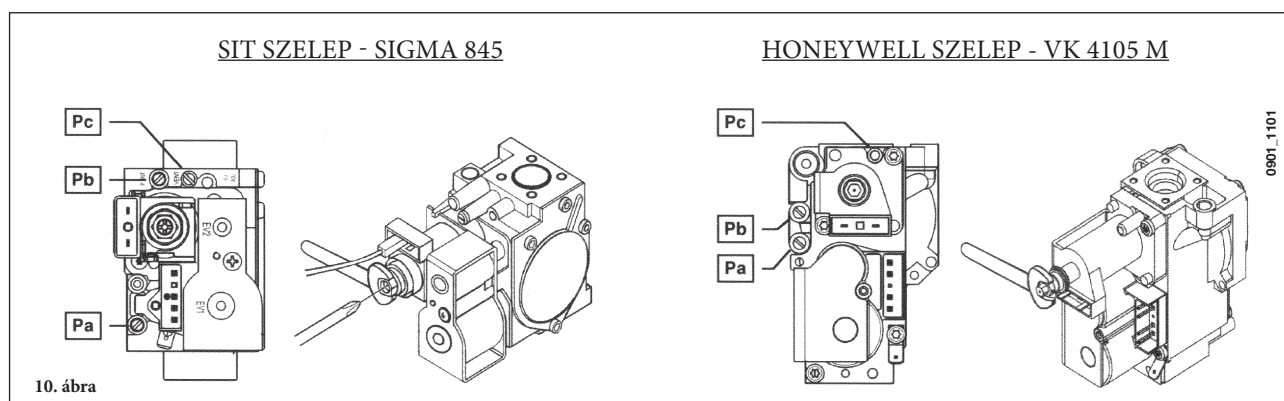
- nyissa ki a gázcsapot és állítsa a kazánt Téli üzemmódra;
- nyissa meg a hálózati melegvíz vételi csapot legalább 10 liter/perc vízhozammal, illetve győződjön meg arról, hogy maximális hőigény álljon fenn;
- távolítsa el a modulátor fedelét;
- állítsa be a feltüntetett sárgaréz csavart (a), az 1. táblázatban feltüntetett nyomásérték eléréséig;
- ellenőrizze, hogy helyes-e a kazántáplálás dinamikus nyomása a bevezető gázszelep mérőpontjánál mérve (Pa) (10. ábra) (30 mbar G.31 PB gázhoz és 25 mbar G20-G25.1 földgázhoz);

C2) A csökkentett teljesítmény szabályozása:

- húzza ki a modulátor tápvezetékét, és csavarozza ki a feltüntetett csavart (b) annyira, hogy a csökkentett teljesítménynek megfelelő nyomást érje el (lásd az 1. táblázatot);
- csatlakoztassa újra a vezetékét;
- szerelje fel a modulátor fedelét és zárja le.

C3) Végő ellenőrzések

- használja a gáz átállításhoz pluszban biztosított adattáblát, jelölje be rajta a gáztípust és az elvégzett beállítást.



Égőfej fűvókák táblázat

gáztípus	24 -1.24			24 F - 1.24 F		
	G20	G25.1	G31	G20	G25.1	G31
fűvóka átmérő (mm)	1,18	1,45	0,77	1,28	1,45	0,77
Égőfej nyomás (mbar*) CSÖKKENTETT TELJESÍTMÉNY	2,5	1,9	5,4	2,0	10,8	5,7
Égőfej nyomás (mbar*) NÉVLEGES TELJESÍTMÉNY	13,1	10	29,3	11,2	1,9	32,6
Fűvókák száma	13					

gáztípus	1.14			1.14 F		
	G20	G25.1	G31	G20	G25.1	G31
fűvóka átmérő (mm)	1,18	1,45	0,77	1,18	1,45	0,77
Égőfej nyomás (mbar*) CSÖKKENTETT TELJESÍTMÉNY	1,8	1,4	4,0	2,0	1,5	4,2
Égőfej nyomás (mbar*) NÉVLEGES TELJESÍTMÉNY	8,0	5,8	17,7	8,5	6,3	19,1
Fűvókák száma	10					

* 1 mbar = 10,197 mm H₂O

1. táblázat

Fogyasztás 15°C-1013 mbar	24 -1.24			24 F - 1.24 F		
	G20	G25.1	G31	G20	G25.1	G31
Névleges teljesítmény	2,78 m ³ /h	3,23 m ³ /h	2,04 kg/h	2,73 m ³ /h	3,17 m ³ /h	2,00 kg/h
Csökkentett teljesítmény	1,12 m ³ /h	1,30 m ³ /h	0,82 kg/h	1,12 m ³ /h	1,30 m ³ /h	0,82 kg/h
p.c.i. (alsó fűtőérték)	34,02 MJ/m ³	29,30 MJ/m ³	46,34 MJ/kg	34,02 MJ/m ³	29,30 MJ/m ³	46,34 MJ/kg

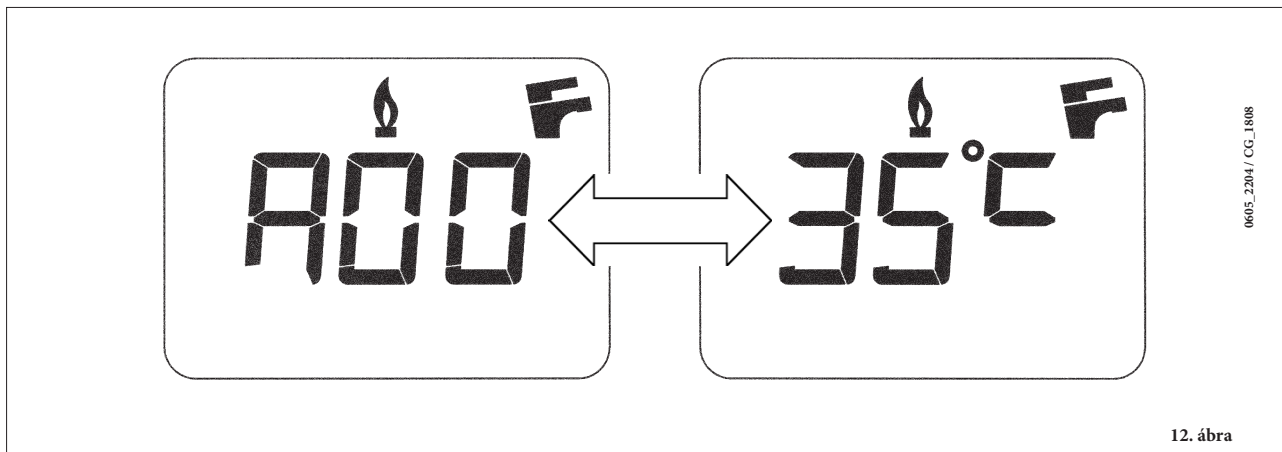
Fogyasztás 15°C-1013 mbar	1.14			1.14 F		
	G20	G25.1	G31	G20	G25.1	G31
Névleges teljesítmény	1,63 m ³ /h	1,89 m ³ /h	1,20 kg/h	1,60 m ³ /h	1,85 m ³ /h	1,17 kg/h
Csökkentett teljesítmény	0,75 m ³ /h	0,87 m ³ /h	0,55 kg/h	0,75 m ³ /h	0,87 m ³ /h	0,55 kg/h
p.c.i. (alsó fűtőérték)	34,02 MJ/m ³	29,30 MJ/m ³	46,34 MJ/kg	34,02 MJ/m ³	29,30 MJ/m ³	46,34 MJ/kg

2. táblázat

20. PARAMÉTER MEGJELENÍTÉS A KIJELEZŐN (“INFO” FUNKCIÓ)

Nyomja be legalább 5 másodpercre az «i» gombot, hogy a kazán elülső paneljén elhelyezett kijelzőn néhány, a kazán működésére vonatkozó információt meg tudjon tekinteni.

MEGJEGYZÉS: amikor az “INFO” funkció aktív, a kijelzőn (12. ábra) az “A00” kiírás és a kazán odairányú hőmérsékletének értéke váltakozva tűnik fel:





- A  (+/-) szabályozógombok segítségével jelenítheti meg az alábbi információkat:




- A00: a használati melegvíz (A.C.S.) hőmérsékletének jelenlegi értéke (°C);
- A01: a külső hőmérséklet (csatlakoztatott külső szondával) jelenlegi értéke (°C);
- A02: az áram modulátor felé irányuló értéke (%) (100% = 230 mA FÖLDGÁZ - 100% = 310 mA LPG);
- A03: a teljesítmény tartomány értéke (%) (MAX R);
- A04: a fűtési set-point hőmérséklet értéke (°C);
- A05: a fűtési odairányú hőmérséklet jelenlegi értéke (°C);
- A06: a használati melegvíz set-point hőmérséklet értéke (°C);
- A07: a láng jel értéke % (0-100%).
- A08: a használati melegvíz kapacitás értéke (l/minx10).
- A09: a kazánban előfordult utolsó hiba.

- Ez a funkció 3 perces időtartamra marad aktív. Az “INFO” funkció ezt megelőzően is megszakítható az (i) gomb legalább 5 másodpercre történő benyomásával, vagy a kazán feszültségmentesítésével.

21. A PARAMÉTEREK BEÁLLÍTÁSA

A kazán paraméterek beállításához nyomja be egyidejűleg az (- ) gombot és az (- ) gombot legalább 6 másodpercre. Amikor a funkció aktív, a kijelzőn az "F01" kiírás és a megjelenített paraméter értéke váltakozva tűnik fel.

Paraméter módosítás

- A paraméterek futtatásához nyomja be az (+/- ) gombokat;
- Egy egyedüli paraméter módosításához nyomja be az (+/- ) gombokat;
- Az érték memorizálásához nyomja be az () gombot, ekkor a kijelzőn a "MEM" kiírás tűnik fel.
- A funkcióból memorizálás nélkül történő kilépéshez nyomja be az (i) gombot, a kijelzőn ekkor az "ESC" kiírás tűnik fel.

	Paraméter leírás	Gyári beállítás			
		24 F	1. 24 F - 1. 14 F	24	1. 24 - 1. 14
F01	Kazán típus 10 = hermetikus kamra - 20 = nyitott kamra	10	10	20	20
F02	Használt gáztípus 00 = FÖLDGÁZ - 01 = LPG	00 vagy 01			
F03	Vízrendszer 00 = azonnali melegvizet szolgáltató készülék 03 = külső vízmelegítővel rendelkező készülék 04 = csak fűtő készülék	00	04	00	04
F04/ F05	Programozható relé beállítás 1 és 2 (Lásd a SERVICE útmutatót) 00 = semmilyen társított funkció	00			
F06	Fűtési maximum setpoint (°C) beállítás 00 = 85°C - 01 = 45°C	00			
F07	Használati melegvíz bemenet konfiguráció	00			
F08	Max. teljesítmény fűtésnél (0-100%)	100			
F09	Max. teljesítmény használati melegvíznél (0-100%)	100			
F10	Min. teljesítmény fűtésnél (0-100%)	00			
F11	Várakozási idő fűtésnél újabb begyűjtés előtt (00-10 perc) - 00=10 másodperc	03			
F12	Diagnosztika (Lásd a SERVICE útmutatót)	--			

22. SZABÁLYOZÓ ÉS BIZTONSÁGI EGYSÉGEK

A kazánt a vonatkozó európai normatívák előírásainak megfelelően gyártották és az alábbi egységekkel rendelkezik:

- **Levegő presszosztát (24 F - 1.24 F - 1.14 F modell)**

Ez az egység csak akkor teszi lehetővé az égőfej meggyújtását, ha a füstelvezető kör teljesen hatékony.

Az alábbi rendellenességek egyikének fennállása esetén

- a kivezetőcső végeleme el van tömődve

- a venturi eltömődött

- a ventilátor leállt

- a venturi és a presszosztát összekötése megszakadt

a kazán várakozási állapotban marad az E03 hibakódot jelezve (lásd a 10. fejezet táblázatát).

- **Füst termosztát (24 - 1.24 - 1.14 modell)**

Ez az egység, melynek érzékelője a füstcső bal oldalán található, megszakítja a főégő gázellátását, ha a kémény el van tömődve és/vagy nincs huzata.

Ilyen esetben a kazán leáll az E03 hibakódot jelezve (10. fejezet).

Az újabb begyűjtáshoz a leállás okának elhárítását követően megismételhető a begyűjtás az (R) gomb legalább 2 másodpercre történő benyomásával.

Ezt a biztonsági egységet tilos működésen kívül helyezni

- **Biztonsági termosztát**

Ez az egység, amelynek érzékelője a fűtés odairányú körén van, megszakítja az égőfej gázellátását, ha a primer körben lévő víz túlmelegszik. Ilyen esetben a kazán leáll, és csak a leállás okának kiküszöbölése után lehet az (R) gomb legalább 2 másodpercre történő elfordításával megismételni a begyűjtást.

Ezt a biztonsági egységet tilos működésen kívül helyezni

- **Ionizációs lángőr érzékelő**

Az égőfej jobb oldalán található érzékelő elektróda garantálja a biztonságot ha nincs gáz, vagy ha a főégő begyulladás nem teljes.

Ilyen esetben 3 próbálkozást követően a kazán leblokkol.

A normál működési körülmények visszaállításához az (R) gombot legalább 2 másodpercre be kell nyomni.

- **Vízpresszosztát**

Ez az egység csak akkor teszi lehetővé a főégő begyulladását, ha a berendezés nyomása meghaladja a 0,5 bar-t.

- **Fűtési kör szivattyú utóműködése**

Az elektronikusan vezérelt szivattyú utóműködése 180 másodpercig tart és fűtési módozatban a szobatermosztát közbelépésére, az égőfej kialakása után kerül aktiválásra.

- **Használati melegvíz kör szivattyú utóműködése**

Az elektronikusan vezérelt szivattyú utóműködése 30 másodpercig tart és használati melegvíz módozatban a szonda közbelépésére, az égőfej kialakása után kerül aktiválásra.

- **Fagymentesítő egység (fűtési és használati melegvíz kör)**

A kazán elektronikusan vezérelése egy „fagymentesítő” funkcióval rendelkezik, amely 5 °C-nál alacsonyabb odairányú hőmérséklet esetén az égőfejet addig működteti, amíg az odairányú hőmérséklet el nem éri a 30 °C-ot. Ez a funkció akkor él, ha a kazán áram alatt van, ha van gáz, és a berendezés nyomása előírás szerinti.

- **Vízkeringés hiánya a primer körön (valószínű szivattyú leállás)**

A primer körben történő víz keringés hiánya, vagy elégtelensége esetén a kazán leáll az E25 hibakódot jelezve (10. fejezet).

- **Szivattyú leállásátló**

Ha 24 órán keresztül egyfolytában nincs hőigény a fűtési körben, a szivattyú automatikusan működésbe lép 10 másodpercre.

Ez a funkció akkor él, ha a kazán áram alatt van.

- **Háromutas szelep leállásátló**

Ha 24 órán keresztül egyfolytában nincs hőigény a fűtési körben, a háromutas szelep egy teljes átállítást végez.

Ez a funkció akkor él, ha a kazán áram alatt van.

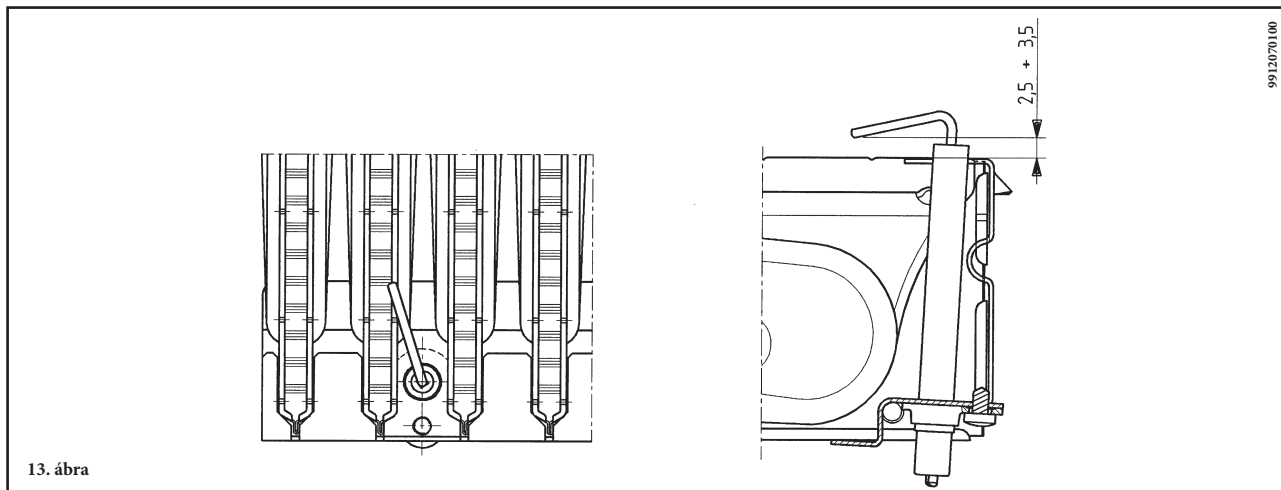
- **Hidraulikus biztonsági szelep (fűtési kör)**

Ez a 3 bar-ra beállított egység a fűtési kört szolgálja.

Javasoljuk a biztonsági szelep szifonos elvezetőhöz történő csatlakoztatását. Tilos a biztonsági szelepet a fűtési hálózat leürítési eszközeként használni.

MEGYJEGYZÉS: amennyiben a használati melegvíz kör NTC szondája meghibásodna a használati melegvíz előállítás ez esetben is biztosított. A hőmérséklet szabályozása ekkor az odairányú szondán keresztül kerül eszközésre.

23. GYÚJTÓELEKTRÓDA ELHELYEZÉS ÉS LÁNGŐRZÉS



24. AZ ÉGÉSI PARAMÉTEREK ELLENŐRZÉSE

Az égési hozam és az égéstermékek tisztaságának méréséhez a kazán két mintevételi hellyel rendelkezik, melyek kifejezetten e célra kerültek létrehozásra.

Az egyik nyílás a füstgáz elvezető körre van csatlakoztatva, melyen keresztül mérhető az égéstermékek tisztasága, és az égési hatások.

A másik az égést tápláló levegőt beszívó körre van csatlakoztatva, melyben ellenőrizhető az égéstermékek esetleges visszajutása koaxiális csővezetékek esetén.

A füst körre csatlakoztatott nyíláson keresztül az alábbi paraméterek mérhetők:

- az égéstermékek hőmérséklete;
- az oxigén (O₂), vagy a szén-dioxid (CO₂) koncentrációja;
- a szénmonoxid (CO) koncentrációja.

Az égést tápláló levegő hőmérsékletét a levegő beszívó körre csatlakoztatott nyíláson keresztül kell mérni úgy, hogy a mérőszondát kb. 3 cm-re vezeti be.

MEGJEGYZÉS: a névleges teljesítmény szabályozásához lásd a 19 (C1) fejezetet.

Természetes huzatú kazánoknál a füstkivezető csővezetéken egy furatot kell létrehozni úgy, hogy az a kazántól a csővezeték belső átmérője kétszeresének megfelelő távolságon legyen.

Ezen a furaton keresztül az alábbi paramétereket lehet mérni:

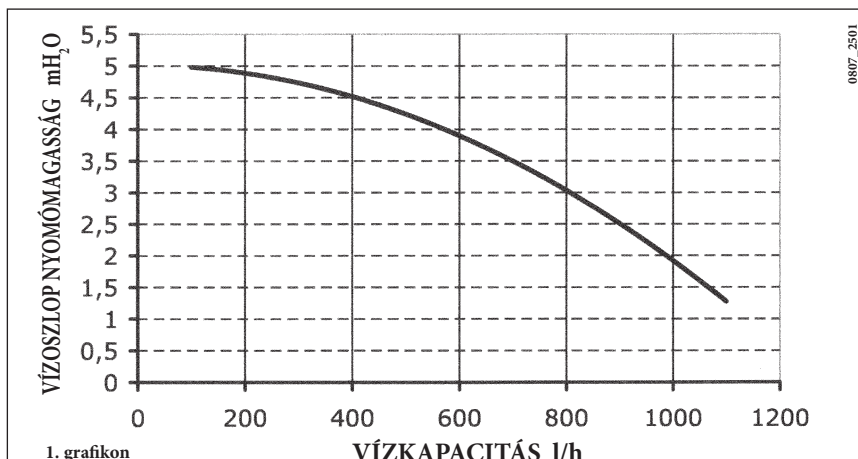
- az égéstermékek hőmérséklete;
- az oxigén (O₂), vagy a szén-dioxid (CO₂) koncentrációja;
- a szénmonoxid (CO) koncentrációja.

Az égést tápláló levegő hőmérsékletét a kazán levegő bemenetének közelében kell mérni.

A furatot, melyet a berendezésért felelős szakember az első üzembe helyezéskor alakít ki, úgy kell lezárni, hogy az égéstermék elvezetése normál üzemmódban tökéletesen szigetelt csőben történjen.

25. VÍZKAPACITÁS/VÍZOSZLOP NYOMÓMAGASSÁG JELLEMZŐK


A használt szivattyú nagyteljesítményű, és bármilyen típusú egy- vagy kétcsöves fűtőberendezésen használható. A szivattyútestbe épített automatikus légtelenítő szelep lehetővé teszi a fűtőberendezés gyors légtelenítését.

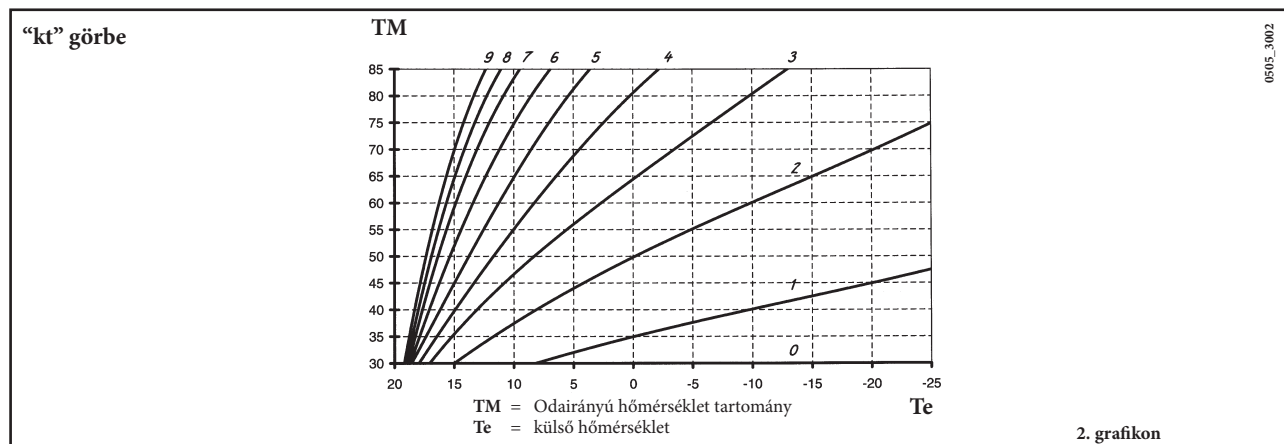


26. A KÜLSŐ SZONDA CSATLAKOZTATÁSA

A műszerfalból távozó vezetékek kábeli között két PIROS színű faston fedővel rendelkező vezeték található.

Csatlakoztassa a külső szondát ezen két vezeték végeihez.

Csatlakoztatott külső szondával meg lehet változtatni a "kt" görbét (1. graficon) a +/-  gombok segítségével.




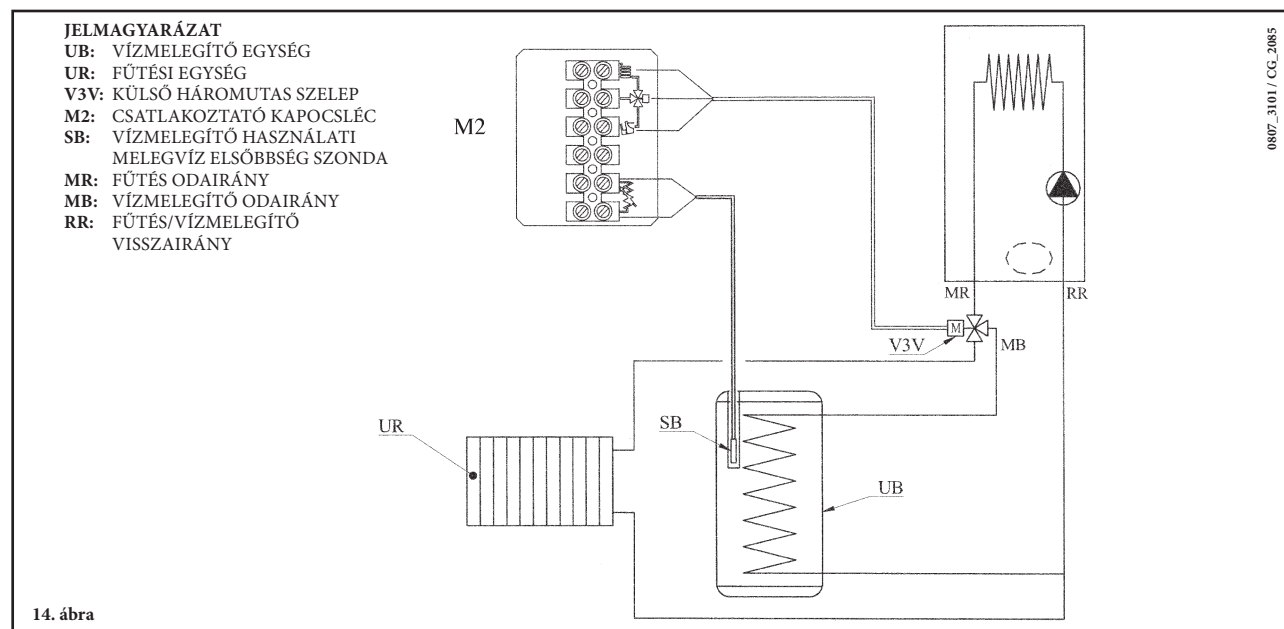
27. KÜLSŐ VÍZMELEGÍTŐ EGYSÉG CSATLAKOZTATÁSA

1.24 F - 1.24 - 1.14F - 1.14 modell

A használati melegvíz elsőbbségi NTC szonda és a háromutas szelep motor nem képezik a készülék tartozékainak részét mivel tartozékként állnak rendelkezésre.

VÍZMELEGÍTŐ SZONDA CSATLAKOZTATÁS

A kazán úgy került kialakításra, hogy külső vízmelegítőt lehessen hozzá csatlakoztatni. A 15. ábrának megfelelően csatlakoztassa a vízmelegítőt a vízhálózatra. Csatlakoztassa a használati melegvíz elsőbbségi NTC szondát az M2 kapcsolócsúcshoz. Az NTC szonda érzékelő elemét magán a vízmelegítőn e célra kialakított mélyedésbe kell helyezni. A használati melegvíz hőmérsékletének szabályozása (35 °C...60 °C) a +/-  gombok segítségével eszközölhető.



FONTOS: győződjön meg arról, hogy az F03 paraméter = 03 legyen (21. fejezet).

HÁROMUTAS SZELEP MOTOR ELEKTROMOS CSATLAKOZTATÁS (1.24 F - 1.24 - 1.14F - 1.14 modell)

A háromutas szelep motor és a hozzátartozó kábel külön készletként állnak rendelkezésre. A háromutas szelep motort a tartozékot kísérő útmutatásoknak megfelelően csatlakoztassa.

28. ÉVES KARBANTARTÁS

A kazán optimális hatásfokának garantálása érdekében évente el kell végezni az alábbi ellenőrzéseket:

- a gázkör és az égéskör tömitései külsejének és zárásának ellenőrzése;
- a gyújtóelektrodák és lángérzékelő elektrodák állapotának és megfelelő helyzetének ellenőrzése;
- az égőfej állapotának és annak megfelelő rögzítésének ellenőrzése;
- az égéstér belsejében lévő esetleges szennyeződések jelenlétének ellenőrzése.

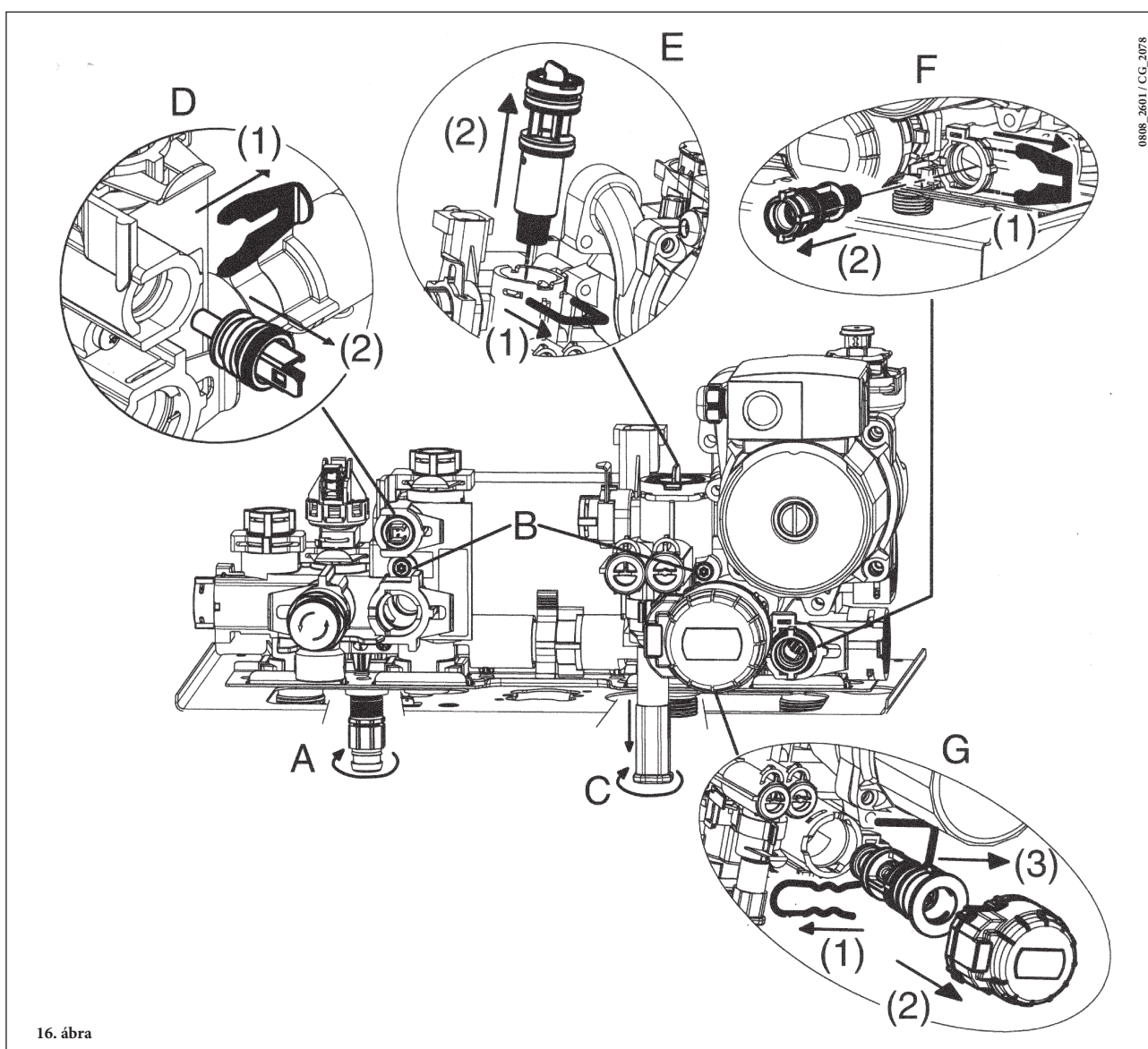
E célból a tisztításhoz használjon egy porszívót;

- a gázszelep megfelelő beállításának ellenőrzése;
- a fűtőrendszer nyomásának ellenőrzése;
- a tágulási tartály nyomásának ellenőrzése;
- a ventilátor megfelelő működésének ellenőrzése;
- a kivezető és a beszívó csövezetékek ellenőrzése a célból, hogy nincsenek-e elzáródva.

FIGYELMEZTETÉSEK

Mielőtt bármilyen beavatkozást végezne győződjön meg arról, hogy a kazán ne legyen elektromos áramellátás alatt.

A karbantartási műveletek végén helyezze vissza a kazán kezelőgombjait és/vagy a működési paramétereit az eredeti helyzetükbe.



16. ábra

FIGYELMEZTETÉSEK

Fordítson maximális figyelmet a hidraulikus egység egyes részeinek leszerelésékor.

Ne használjon hegyes szerszámokat, és ne gyakoroljon túl nagy nyomást a rögzítőkapcsok eltávolítása során.

29. A SZŰRŐK TISZTÍTÁSA

A használati melegvíz és a fűtési kör szűrői e célt szolgáló kivehető tartóegységekben vannak elhelyezve. A fűtési kör tartója a fűtés visszairányán van elhelyezve (16F ábra), a használati melegvíz tartója a hidegvíz bemeneténél van elhelyezve (16E ábra). A szűrők cseréjéhez az alábbiak szerint járjon el:

- áramtalanítsa a kazánt;
- zárja el a használati melegvíz bemeneti csapot;
- ürítse ki a fűtési körben lévő vizet a 16. ábra A csapjának megnyitásával;
- távolítsa el a szűrő kapcsot (1-E/F) az ábrán illusztráltaknak megfelelően és vegye ki a szűrőtartót (2-E/F) ügyelve arra, hogy ne gyakoroljon túl nagy erőfeszítést;
- a fűtési szűrőtartó eltávolításához először a háromutas szelep motort kell eltávolítani (1-2G-16. ábra);
- távolítson el a szűrőről esetleges szennyeződések és lerakódásokat;
- helyezze vissza a szűrőt a tartójába, illessze azt újra a helyére és rögzítse a kapcsával;
- a használati melegvíz NTC szonda cseréjéhez lásd a 16D ábrát.

FONTOS

ha a hidraulikus egység „OR” gyűrűit cseréljük és/vagy tisztítjuk, ne használjunk olajat vagy zsírt a kenéséhez, hanem kizárólag a Molykote 111-et.

30. A HASZNÁLATI MELEGVÍZ KÖR VÍZKÖTŐL VALÓ MEGTISZTÍTÁSA

A használati melegvíz kör tisztítását a víz-víz hőcserélő helyéről történő eltávolítása nélkül is el lehet végezni, ha a lemezt eredetileg az e célt szolgáló és a hálózati melegvíz kimenetén elhelyezett (külön igényelhető) csapokkal ellátták.

A tisztítási műveleteket az alábbiak szerint kell végezni:

- A használati melegvíz bemeneti csapját zárja el
- A használati melegvíz körből eressze le a vizet az egyik vízcsap megnyitásával
- Zárja el a használati melegvíz kimeneti csapját
- Távolítsa el a 16. ábra 1E kapcsát.
- Távolítsa el a szűrőt (2E 16. ábra).

Amennyiben nincs felszerelve az ezt szolgáló készlet, le kell szerelni a víz-víz hőcserélőt a következő fejezetben ismertetetteknek megfelelően, és külön kell megtisztítani. Ajánlatos vízkőlerakódtól a foglalatot és a használati melegvíz körön található NTC szondát is megtisztítani (16D ábra).

A hőcserélő és/vagy a használati melegvíz kör tisztításához javasoljuk a Cillit FFW-AL vagy Benckiser HF-AL használatát.

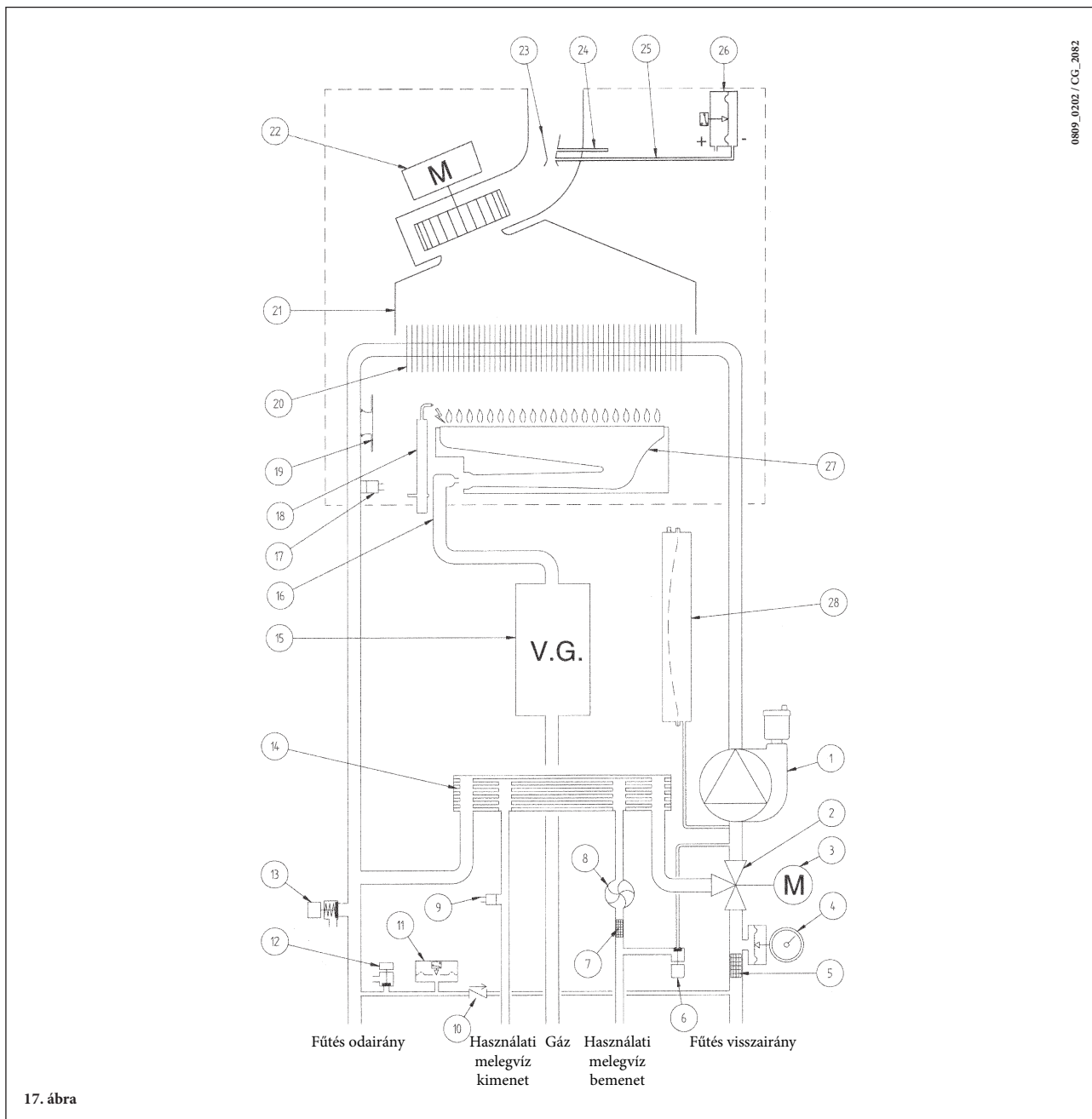
31. A VÍZ-VÍZ HŐCSERÉLŐ SZÉTSZERELÉSE

A rozsdamentes acél lemez típusú víz-víz hőcserélőt könnyen szét lehet szerelni egy normál csavarhúzóval, az alábbiak szerint:

- engedje le a vizet a rendszerből, ha lehetséges csak a kazán tekintetében, **az e célt szolgáló leeresztőcsap segítségével;**
- engedje le a használati melegvíz körben található vizet;
- távolítsa el a víz-víz hőcserélőt rögzítő, elől látható két csavart és vegye ki a helyéről (16B ábra).

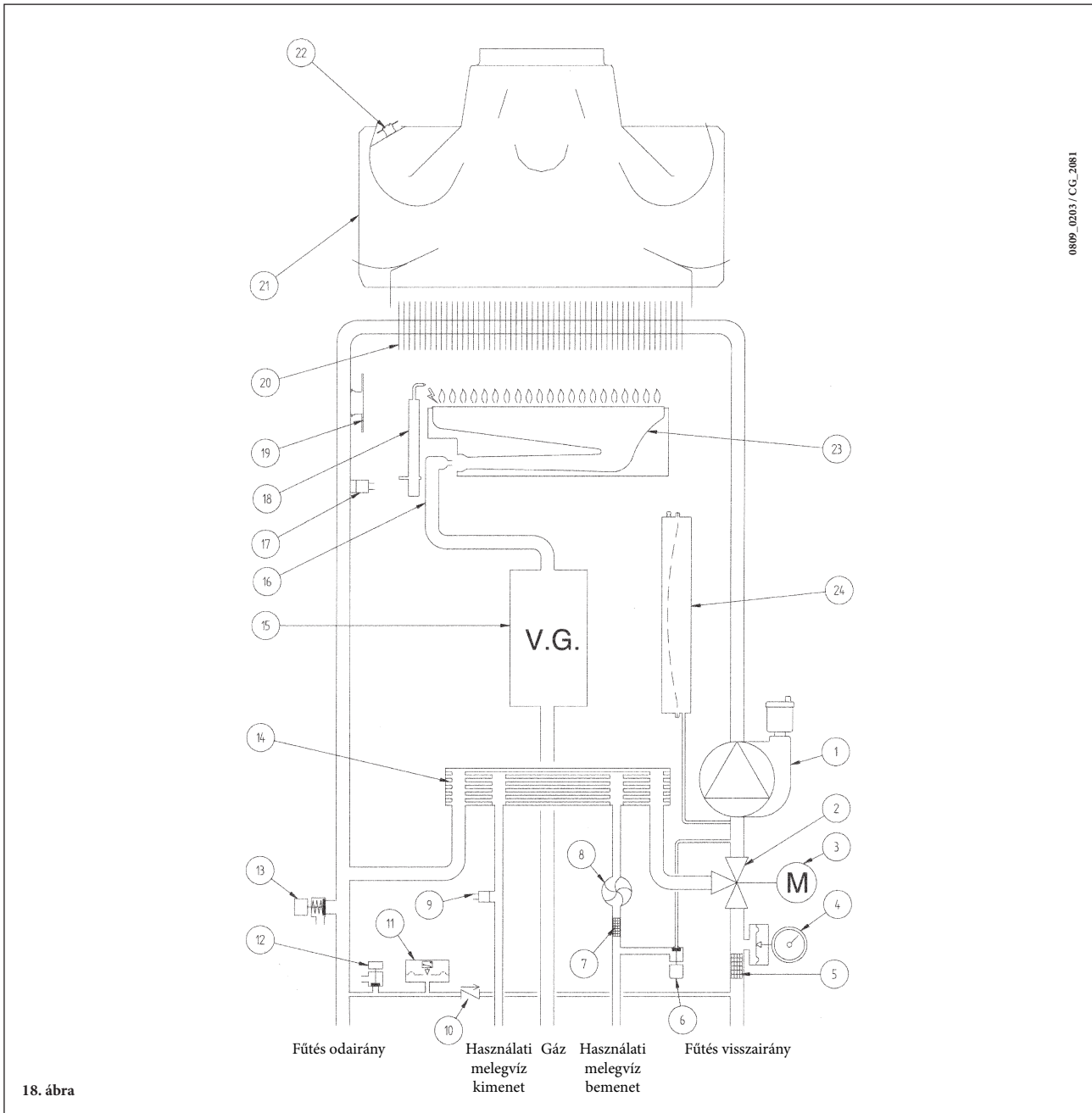
32. A KÖRÖK FUNKCIONÁLIS ÁBRÁJA

24 F



JELMAGYARÁZAT:

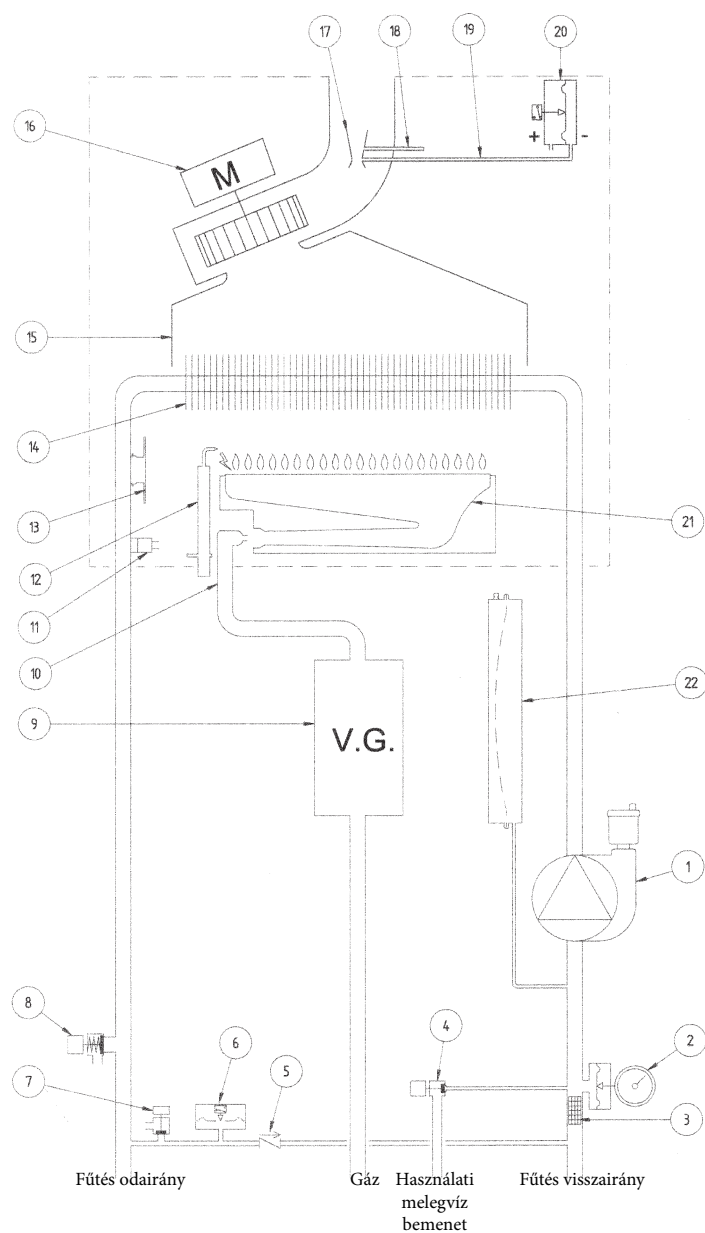
- | | |
|---|-----------------------------|
| 1 Szivattyú légszeparátorral | 15 Gázszelep |
| 2 Háromutas szelep | 16 Gázrampa fűvőkákkal |
| 3 Háromutas szelep motor | 17 Fűtés NTC szonda |
| 4 Manométer | 18 Gyújtó/lángór elektróda |
| 5 Eltávolítható fűtési kör szűrő | 19 Biztonsági termosztát |
| 6 Kazán feltöltő csap | 20 Víz-füst hőcserélő |
| 7 Eltávolítható használati hidegvíz szűrő | 21 Füstcső |
| 8 Használati melegvíz elsőbbség érzékelő | 22 Ventilátor |
| 9 Használati víz NTC szonda | 23 Venturi |
| 10 Visszacsapószelep automatikus by-pass-on | 24 Pozitív nyomáscsatlakozó |
| 11 Víz presszosztát | 25 Negatív nyomáscsatlakozó |
| 12 Kazán leeresztőcsap | 26 Levegő presszosztát |
| 13 Biztonsági szelep | 27 Égő |
| 14 Lemezes víz-víz hőcserélő | 28 Tágulási tartály |



JELMAGYARÁZAT:

- | | |
|---|------------------------------|
| 1 Szivattyú légszeparátorral | 13 Biztonsági szelep |
| 2 Háromutas szelep | 14 Lemezes víz-víz hőcserélő |
| 3 Háromutas szelep motor | 15 Gázszelep |
| 4 Manométer | 16 Gázrámpa fűvókákkal |
| 5 Eltávolítható fűtési kör szűrő | 17 Fűtés NTC szonda |
| 6 Kazán feltöltő csap | 18 Gyújtó/lángőr elektróda |
| 7 Eltávolítható használati hidegvíz szűrő | 19 Biztonsági termosztát |
| 8 Használati melegvíz elsőbbség érzékelő | 20 Víz-füst hőcserélő |
| 9 Használati víz NTC szonda | 21 Füstcső |
| 10 Visszacsapószelep automatikus by-pass-on | 22 Füst termosztát |
| 11 Víz presszosztát | 23 Égő |
| 12 Kazán leeresztőcsap | 24 Tágulási tartály |

1.24 F - 1.14 F

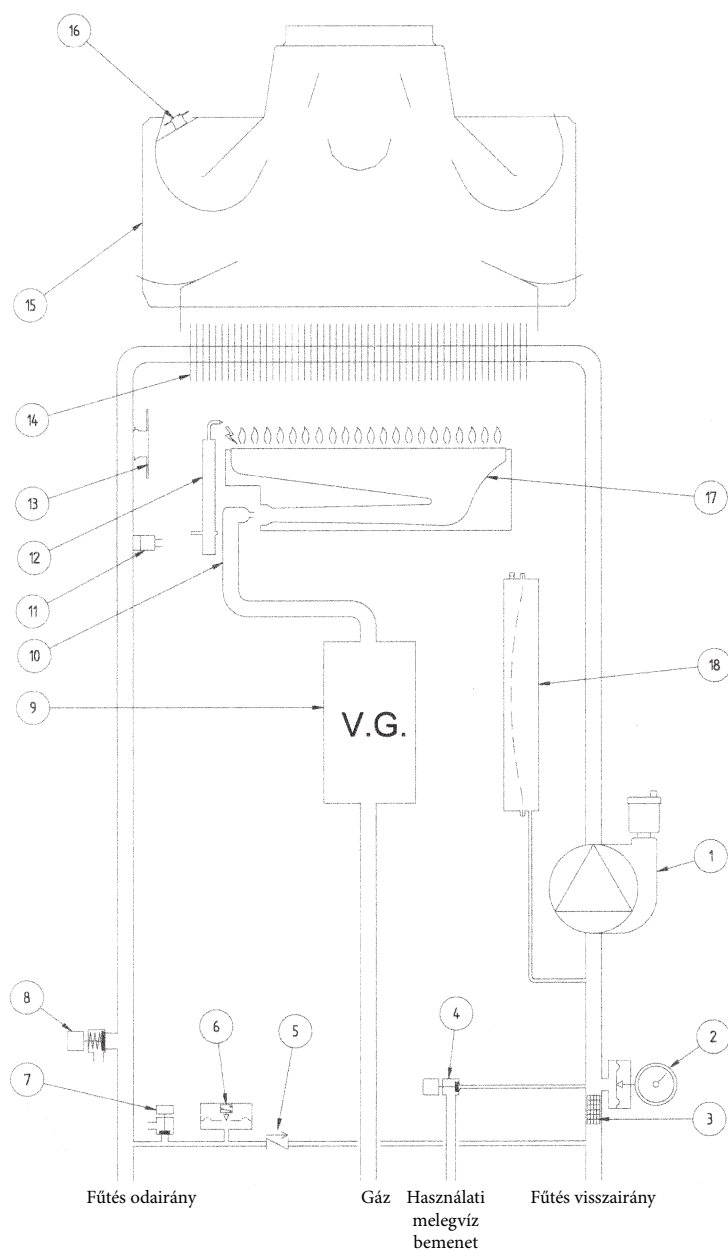


19. ábra

0809_0204 / CG_2084

JELMAGYARÁZAT:

- | | |
|---|-----------------------------|
| 1 Szivattyú légszeparátorral | 12 Gyújtó/lángőr elektróda |
| 2 Manométer | 13 Biztonsági termosztát |
| 3 Eltávolítható fűtési kör szűrő | 14 Víz-füst hőcserélő |
| 4 Kazán feltöltő csap | 15 Füstcső |
| 5 Visszacapószelep automatikus by-pass-on | 16 Ventilátor |
| 6 Víz presszosztát | 17 Venturi |
| 7 Kazán leeresztőcsap | 18 Pozitív nyomáscsatlakozó |
| 8 Biztonsági szelep | 19 Negatív nyomáscsatlakozó |
| 9 Gázszelep | 20 Levegő presszosztát |
| 10 Gázrámpa fűvókákkal | 21 Égő |
| 11 Fűtés NTC szonda | 22 Táplálási tartály |



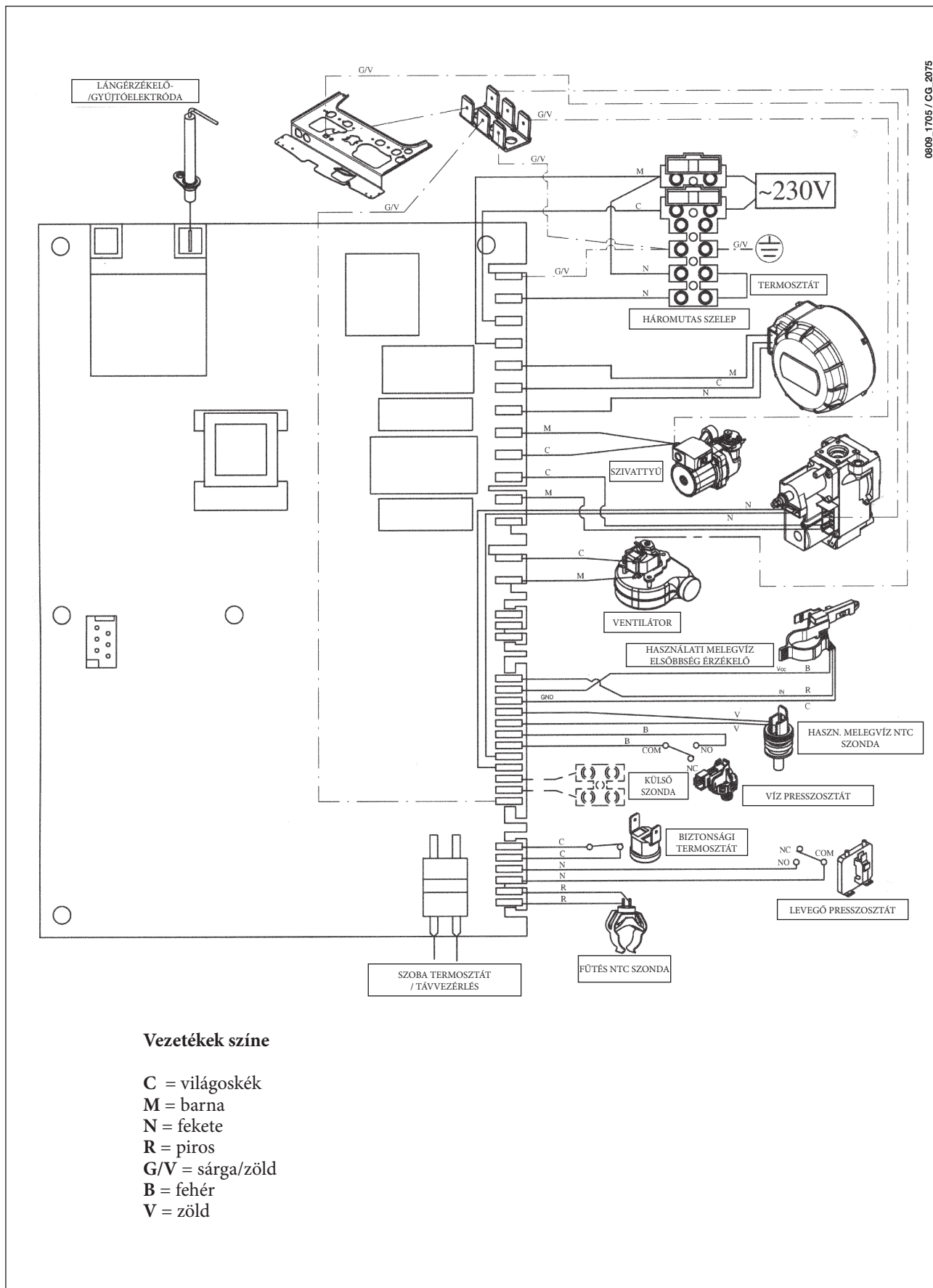
20. ábra

JELMAGYARÁZAT:

- | | |
|---|----------------------------|
| 1 Szivattyú légszeparátorral | 10 Gázcsoport fűvőkákkal |
| 2 Manométer | 11 Fűtés NTC szonda |
| 3 Eltávolítható fűtési kör szűrő | 12 Gyújtó/lángór elektróda |
| 4 Kazán feltöltő csap | 13 Biztonsági termostát |
| 5 Visszacapószelep automatikus by-pass-on | 14 Víz-füst hőcserélő |
| 6 Hidraulikus presszosztát | 15 Füstcső |
| 7 Kazán leeresztőcsap | 16 Füst termostát |
| 8 Biztonsági szelep | 17 Égő |
| 9 Gázszelep | 18 Tárgulási tartály |

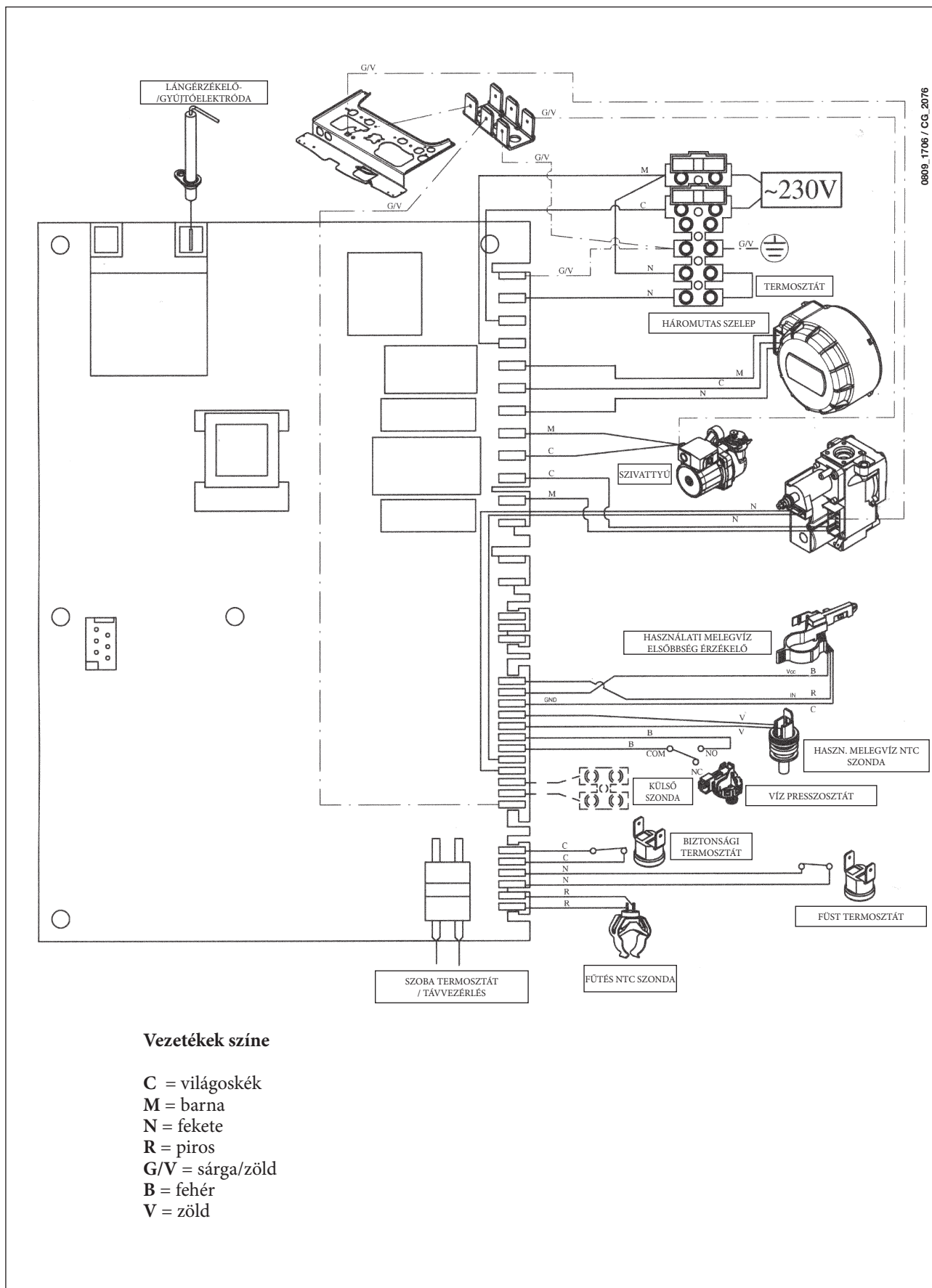
33. KAPCSOLÓK BEKÖTÉSI RAJZA

24 F

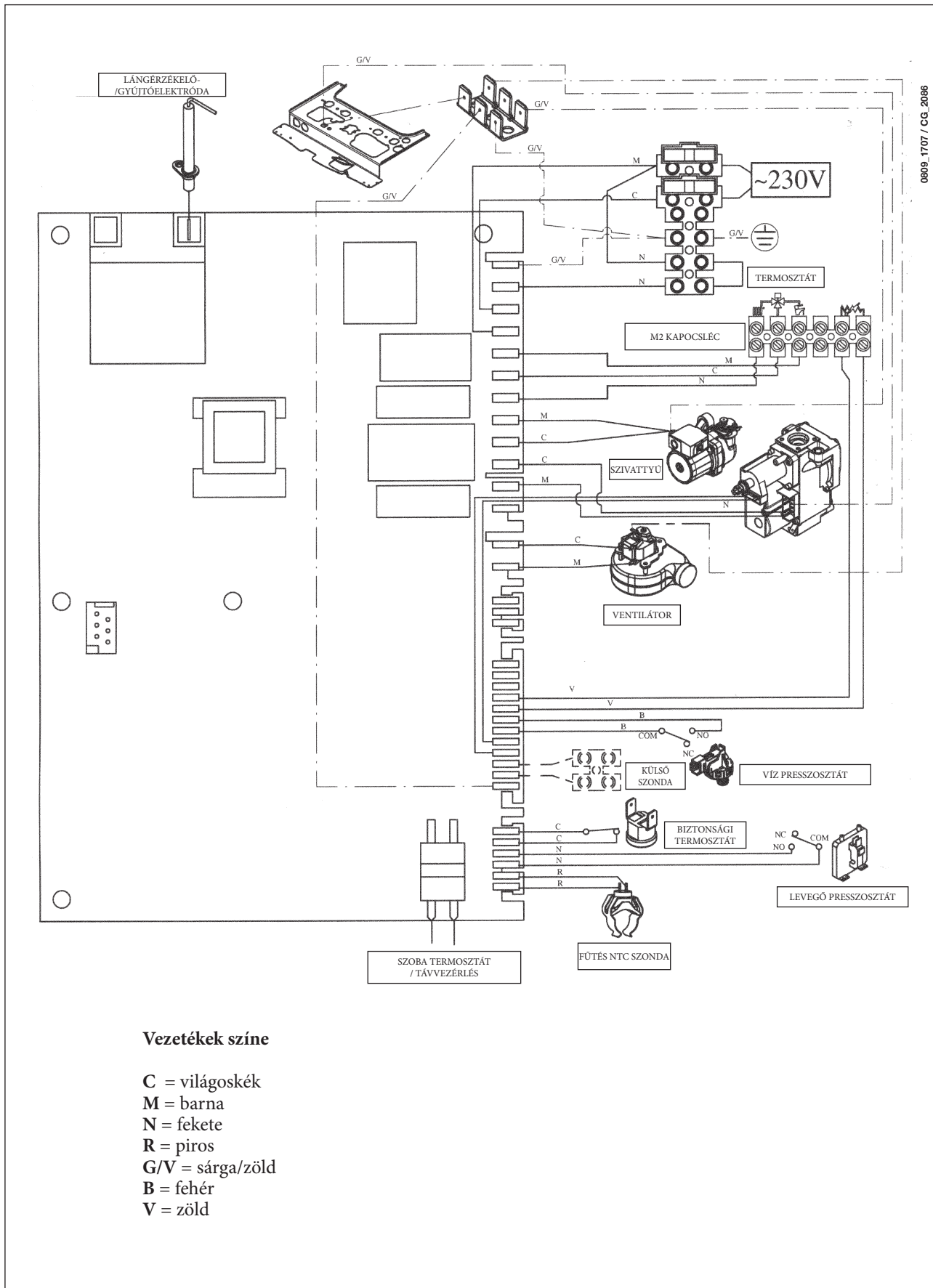


Vezetékek színe

- C = világoskék
- M = barna
- N = fekete
- R = piros
- G/V = sárga/zöld
- B = fehér
- V = zöld

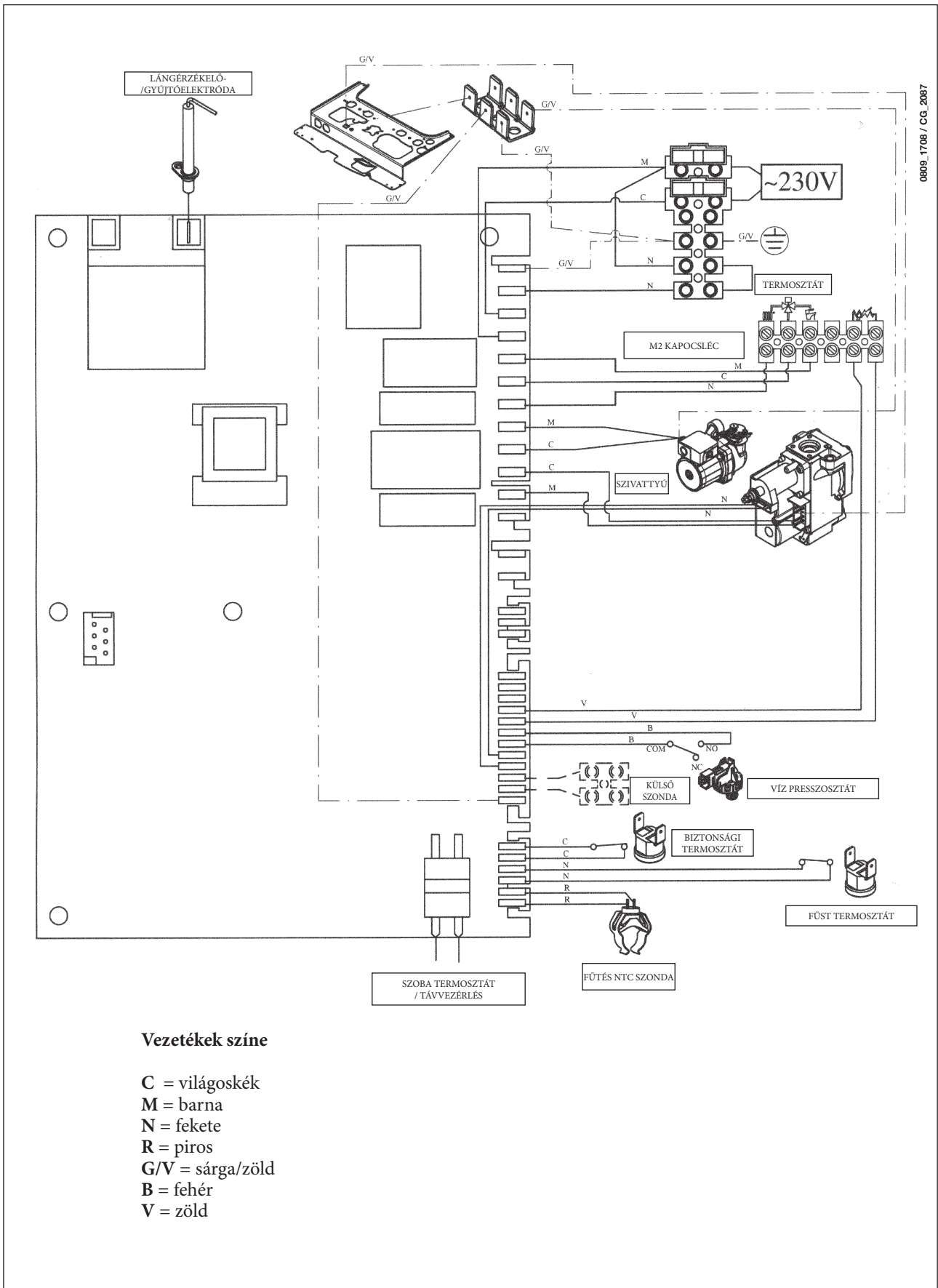


1.24 F - 1.14 F



0809_1707 / CG_2086

1.24 - 1.14



Vezetékek színe

- C = világoskék
- M = barna
- N = fekete
- R = piros
- G/V = sárga/zöld
- B = fehér
- V = zöld

34. MŰSZAKI JELLEMZŐK

Modell FOURTECH...		24 F	1.24 F	1.14 F	24	1.24	1.14
Kategória		II _{2HS3P}	II _{2HS3P}	II _{2HS3P}	II _{2HS3P}	II _{2HS3P}	II _{2HS3P}
Névleges hőkapacitás	kW	25,8	25,8	15,1	26,3	26,3	15,4
Csökkentett hőkapacitás	kW	10,6	10,6	7,1	10,6	10,6	7,1
Névleges hőteljesítmény	kW	24	24	14	24	24	14
	kcal/h	20.600	20.600	12.040	20.600	20.600	12.040
Csökkentett hőteljesítmény	kW	9,3	9,3	6,0	9,3	9,3	6,0
	kcal/h	8.000	8.000	5.160	8.000	8.000	5.160
Hatásfok a 92/42/EGK irányelv szerint	—	★★★	★★★	★★★	★★	★★	★★
Fűtési kör maximális víznyomás	bar	3	3	3	3	3	3
Tágulási tartály víztérfogat	l	6	6	6	6	6	6
Tágulási tartály nyomás	bar	0,5	0,5	0,5	0,5	0,5	0,5
Használati melegvíz kör maximális víznyomás	bar	8	—	—	8	—	—
Használati melegvíz kör minimális dinamikus nyomás	bar	0,15	—	—	0,15	—	—
Használati melegvíz minimális kapacitás	l/min	2,0	—	—	2,0	—	—
Használati melegvíz előállítás ΔT=25 °C esetén	l/min	13,7	—	—	13,7	—	—
Használati melegvíz előállítás ΔT=35 °C esetén	l/min	9,8	—	—	9,8	—	—
Specifikus kapacitás (*)	l/min	10,7	—	—	10,7	—	—
Fűtési kör hőmérséklet tartomány	°C	30/85	30/85	30/85	30/85	30/85	30/85
Használati melegvíz hőmérséklet tartomány	°C	35/60	—	—	35/60	—	—
Típus	—	C12-C32-C42-C52-C82-B22			B _{11BS}	B _{11BS}	B _{11BS}
Koncentrikus kivezető cső átmérő	mm	60	60	60	-	-	-
Koncentrikus beszívó cső átmérő	mm	100	100	100	-	-	-
Osztott kivezető cső átmérő	mm	80	80	80	-	-	-
Osztott beszívó cső átmérő	mm	80	80	80	-	-	-
Kivezető cső átmérő	mm	-	-	-	120	120	110
Füst maximális tömegkapacitás	kg/s	0,014	0,014	0,012	0,020	0,020	0,014
Füst minimális tömegkapacitás	kg/s	0,014	0,014	0,012	0,018	0,018	0,013
Füst max. hőmérséklet	°C	146	146	115	110	110	99
Füst min. hőmérséklet	°C	116	116	100	85	85	83
NOx osztály	—	3	3	3	3	3	3
Gáztípus	—	G20 - G25.1 - G31					
Metán gáz betáplálási nyomás	G20-G25.1	mbar	25	25	25	25	25
Propán gáz betáplálási nyomás	G31	mbar	30	30	30	30	30
Elektromos tápfeszültség	V	230	230	230	230	230	230
Elektromos tápfrekvencia	Hz	50	50	50	50	50	50
Névleges elektromos teljesítmény	W	130	130	120	80	80	80
Nettó súly	kg	33	32	31	29	28	26
Méretek	magasság	mm	730	730	730	730	730
	szélesség	mm	400	400	400	400	400
	mélység	mm	299	299	299	299	299
Pára és vízbehatolás elleni védelmi fok (**)		IP X5D	IP X5D	IP X5D	IP X5D	IP X5D	IP X5D

(*) EN 625 szerint

(**) EN 60529 szerint

A BAXI S.p.A., termékeit folyamatosan fejleszti, és fenntartja a jogot arra, hogy a jelen dokumentációban megadott adatokat bármikor előzetes értesítés nélkül módosítsa. A jelen dokumentáció információs jellegű, és nem tekinthető harmadik féllel szembeni szerződésnek.